

КОНТРОЛЬНО-ОЦЕНОЧНЫЕ СРЕДСТВА ПО ПРОГРАММЕ ПОДГОТОВКИ  
СПЕЦИАЛИСТОВ СРЕДНЕГО ЗВЕНА (ППССЗ)

**23.02.03 Техническое обслуживание и ремонт автомобильного транспорта**  
**Изучаемы учебные дисциплины и профессиональные модули**  
**(2018 – 2022 учебные годы)**

<i>Индекс</i>	<i>Наименование циклов, дисциплин, профессиональных модулей, МДК</i>
	<b>Обязательная часть учебных циклов</b>
<b>ОГСЭ.00</b>	<b>Общий гуманитарный и социально-экономический цикл</b>
ОГСЭ.01	Основы философии
ОГСЭ.02	История
ОГСЭ.03	Иностранный язык
ОГСЭ.04	Физическая культура
ОГСЭ.05	Основы финансовой грамотности
ОГСЭ.06	Основы предпринимательской деятельности
ОГСЭ.07	Психология делового общения
ОГСЭ.08	Культура речи и этика поведения специалиста
<b>ЕН.00</b>	<b>Математический и общий естественнонаучный цикл</b>
ЕН.01	Математика
ЕН.02	Информатика
ЕН.03	Информационные технологии в профессиональной деятельности
ЕН.04	Экологические основы природопользования
<b>П.00</b>	<b>Профессиональный цикл</b>
	<b>ОП.00 Общепрофессиональные дисциплины</b>
ОП.01	Инженерная графика
ОП.02	Техническая механика
ОП.03	Электротехника и электроника
ОП.04	Материаловедение
ОП.05	Метрология, стандартизация и сертификация
ОП.06	Правила безопасности дорожного движения
ОП.07	Правовое обеспечение профессиональной деятельности
ОП.08	Охрана труда
ОП.09	Безопасность жизнедеятельности
ОП.10	Гидравлические и пневматические системы
	<b>ПМ.00 Профессиональные модули</b>
ПМ.01	Техническое обслуживание и ремонт автотранспорта
МДК.01.01	Устройство автомобилей
МДК.01.02	Техническое обслуживание и ремонт автотранспорта
ПМ.02	Организация деятельности коллектива исполнителей
МДК.02.01	Управление коллективом исполнителей
ПМ.03	Выполнение работ по одной или нескольким профессиям рабочих, должностям служащих по профессии 18511 «Слесарь по ремонту автомобилей»
МДК.03.01	Слесарное дело при ТО и ремонте автомобилей
ПМ.04	Выполнение работ по одной или нескольким профессиям рабочих, должностям служащих по профессии 11442 «Водитель автомобиля»
МДК.04.01	Теоретическая подготовка водителя автомобиля

ДЕПАРТАМЕНТ ОБРАЗОВАНИЯ И НАУКИ ПРИМОРСКОГО КРАЯ

**краевое государственное автономное  
профессиональное образовательное учреждение  
«Дальнегорский индустриально-технологический колледж»**

**Комплект контрольно-оценочных средств  
учебной дисциплины**

**ОГСЭ.01 Основы философии**

программы подготовки специалистов среднего звена (ППССЗ)  
по специальности СПО

23.02.03 Техническое обслуживание и ремонт автомобильного транспорта

Дальнегорск, 2018

## 1. Общие положения

Контрольно-оценочные средства (КОС) предназначены для контроля и оценки образовательных достижений обучающихся, освоивших программу учебной дисциплины «Основы философии».

КОС включают контрольные материалы для проведения текущего контроля и промежуточной аттестации, которая проводится по итогам текущего контроля в 6 семестре.

КОС разработаны на основании положений:

программы подготовки специалистов среднего звена СПО 23.02.03 Техническое обслуживание и ремонт автомобильного транспорта;

программы учебной дисциплины «Основы философии».

## 2. Результаты освоения дисциплины, подлежащие проверке

### 1.1. Профессиональные и общие компетенции

Результаты обучения (освоенные умения, усвоенные знания)
У1.- ориентироваться в наиболее общих философских проблемах бытия, познания, ценностей, свободы и смысла жизни как основах формирования культуры гражданина и будущего специалиста.
З1.- основные категории и понятия философии;
З2.- роль философии в жизни человека и общества;
З3.- основы философского учения о бытии;
З4.- сущность процесса познания;
З5.- основы научной, философской и религиозной картин мира;
З6.- об условиях формирования личности, свободе и ответственности за сохранение жизни, культуры, окружающей среды;
З7.- о социальных и этических проблемах, связанных с развитием и использованием достижений науки, техники и технологий.

## 3. Распределение оценивания результатов обучения по видам контроля

Наименование элемента умений или знаний	Виды аттестации	
	Текущий контроль	Промежуточная аттестация
У1.- ориентироваться в наиболее общих философских проблемах бытия, познания, ценностей, свободы и смысла жизни как основах формирования культуры гражданина и будущего специалиста	Опрос	По итогам текущего контроля

31.- основные категории и понятия философии	Тест	По итогам текущего контроля
32.- роль философии в жизни человека и общества	Тест	По итогам текущего контроля
33.- основы философского учения о бытии	Тест	По итогам текущего контроля
34.- сущность процесса познания	Тест	По итогам текущего контроля
35.- основы научной, философской и религиозной картин мира	Тест	По итогам текущего контроля
36.- об условиях формирования личности, свободе и ответственности за сохранение жизни, культуры, окружающей среды	Тест	По итогам текущего контроля
37.- о социальных и этических проблемах, связанных с развитием и использованием достижений науки, техники и технологий	Тест	По итогам текущего контроля

#### 4. Распределение типов контрольных заданий по элементам знаний и умений в рамках текущего контроля

Содержание материала по программе УД	У1	31	32	33	34	35	36	37
	<b>Раздел I Тема 1.1.</b> Основные понятия и предмет философии	Опрос	Тест					
<b>Раздел I Тема 1.2.</b> Философия Древнего мира и средневековая философия		Тест						
<b>Раздел I Тема 1.3.</b> Философия Возрождения и Нового времени		Опрос						



<b>Раздел I</b> Тема 1.4. Современная философия		Тест						
<b>Раздел II</b> Тема 2.1. Методы философии и ее внутреннее строение		Опрос						
<b>Раздел II</b> Тема 2.2. Учение о бытии и теория познания				Тест	Тест	Тест		
<b>Раздел II</b> Тема 2.3. Этика и социальная философия							Тест	Тест
<b>Раздел II</b> Тема 2.4. Место философии в духовной культуре и ее значение			Тест					

## 6. Структура контрольного задания

### 6.1. Текст задания

#### Текущий контроль

Вопросы для устного опроса по теме "Основные понятия и предмет философии"

#### Образовательные результаты, заявленные во ФГОС:

Студент должен :

У: 1

З: 1

1. Что такое философия?
2. Дайте характеристику понятийности, логичности, дискурсивности.
3. От каких слов происходит название этой дисциплины?
4. Как они определяются?
5. В чём причины и каковы обстоятельства смерти Сократа?
6. Каков предмет философии?
7. Что такое рациональность, из чего она складывается?
8. Каковы требования к определению понятий?
9. Из какой отрасли культуры и каким образом произошла философия?

**Тест по теме Основные понятия и предмет философии**

#### Образовательные результаты, заявленные во ФГОС:

Студент должен :

У: 1

З: 1

Как с греческого переводится «философия»?

- А. «Любовь к жизни».
- Б. «Любовь к мудрости».
- В. «Любовь к богу».

Кто из древнегреческих мыслителей впервые употребил слово «философия»?

А. Сократ.

Б. Платон.

В. Пифагор.

3. Фраза : «Я знаю, что я ничего не знаю» принадлежит ...

А. Сократу.

Б. Платону.

В. Пифагору.

4. Как показано в диалоге Платона «Пир», это «стремление к высшему и совершенному». Что это?

А. Жизнь.

Б. Любовь.

В. Образование.

Г. Мудрость.

5. Это понятие ориентируется на целостное бытие и смысл жизни и пытается решить вопрос «Зачем жить?».

А. Жизнь.

Б. Любовь.

В. Образование.

Г. Мудрость.

6. Из какой древнегреческой системы понимания мира произошла наука философия?

А. Мифология.

Б. Психология.

В. Геология.

7. Этому французскому философу принадлежит фраза: «Я мыслю, следовательно, я существую».

А. Р. Декарт.

Б. Ж-Ж. Руссо.

В. Г. Марсель.

Г. А. Камю.

8. Кто из современных французских философов сказал: «Мудрыми не бывают, имим стремятся стать» ?

А. Р. Декарт.

Б. Ж-Ж. Руссо.

В. Г. Марсель.

Г. А. Камю.

9. Какая страна считается родиной науки философии?

А. Индия.

Б. Греция.

В. Китай.

Г. Франция.

10. Одна из основных категорий философии, означающая объективную реальность.

А. Материя.

Б. Сознание.

В. Бытие.

Г. Идея.

11. Образцом для всех вещей в философии выступает

А. Материя.

Б. Сознание.

В. Бытие.

Г. Идея.

12. Были ли случаи в истории философии когда за обучение этой науке люди лишались жизни?

А. Да.

Б. Нет.

13. Кто автор произведения «Диалоги»?

А. Сократ.

Б. Аристотель.

В.Платон.

Г.Диоген.

14.Какой древнегреческий философ подтвердил верность своим взглядам ценой жизни?

А.Сократ.

Б.Аристотель.

В.Платон.

Г.Диоген.

15. Умение мыслить с помощью понятий означает в философии ...

А.Рациональность.

Б. Понятийность.

16. Что входит в состав рациональности и означает признание определения правильным всеми людьми?

А. Существенность.

Б.Всеобщность

В.Однозначность.

Г.Положительность.

17. Как с латинского переводится «рацио»?

А.Мозг.

Б.Разум.

В.Мышление.

Г.Понимание.

18. Этот немецкий философ определил философию как «познание осредством понятий».

А.Г.Гегель.

Б.К.Маркс.

В.Ф.Энгельс.

Г.Ф.Ницше.

19.Важным элементом философского познания А.Бергсон называет:

А.Воображение.

Б.Представление.

В.Фантазия.

Г.Интуиция.

20.Наиболее общие и фундаментальные вопросы происхождения функционирования природы, общества и мышления составляют.... философии ( вставьте пропущенное слово).

А.Способ.

Б.Предмет.

В.Метод.

Г.Функции.

**Тест по теме "Философия Древнего мира и средневековая философия"**

**Образовательные результаты, заявленные во ФГОС:**

Студент должен :

У: 1

З: 1,2

1. Основной проблемой древнегреческой философии является:

а) доказательство бытия Божия;

б) метод познания;

в) устройство космоса и место в нем человека;

г) развитие мировой цивилизации и её типов.

2. Материю древние греки понимали как общую основу (субстанцию) всего существующего. Уходя от конкретизации материального начала мира, некоторые античные философы вводили абстрактные

понятия, полагая, что в основе всего:

1. вода (Фалес), огонь (Гераклит), воздух (Анаксимен);
2. монада (Лейбниц), субстанция (Спиноза), абсолют (Шеллинг);
3. гомеомерии (Анаксагор), апейрон (Анаксимандр), атом (Демокрит);
4. варианты *a* и *b* верны.

3. Наиболее известным из софистов был Протагор из Абдер. Ему принадлежит знаменитая формула «... есть мера всех вещей: существующих, что они существуют, несуществующих, что они не существуют»:

- а) универсум;
- б) человек;
- в) Бог;
- г) природа.

4. Сократ говорил: «Я знаю, что ничего не знаю, но...»:

- а) знать всё и невозможно;
- б) знания увеличивают скорбь;
- в) знать что-то вовсе и не нужно;
- г) другие не знают и этого.

5. Для Платона мир нереальный и недействительный – это мир:

- а) первоматерии;
- б) эйдосов;
- в) множества конкретных предметов и вещей;
- г) представлений.

6. С точки зрения Аристотеля, платоновские идеи – это:

1. традиция рассмотрения человека как существа морально-политического;
2. связь материи и формы в их взаимодействии, которая приводит к образованию все более высокоорганизованных явлений (существ);
3. не самостоятельные сущности, а «общее», находящееся в самих вещах («чистые формы вещей»); достижение общего блага, т.е. справедливости.

7. Философская система стоицизма построена на:

1. признании множественности факторов, определяющих развитие мира;
2. признании единства мира и существования его первоначала – безликого бога – логоса;
3. признании единства двух начал: духовного и материального, сознания и материи;
4. отрицании возможности однозначного ответа на вопрос «познаваем ли мир».

8. В эпикуреизме философия рассматривается как:

- а) компетентное мнение;
- б) любовь к мудрости;

- в) искусство жить счастливо;
- г) процесс познания мира.

9. Основу философии неоплатонизма составляли:

- 1. учение о Боге как первосущем, о природе которого невозможно никакое утвердительное суждение;
- 2. учение, берущее за основу принцип удовольствия (гедонизм);
- 3. признание мистического пути познания Бога через переживание его в человеческой душе;
- 4. верны варианты *а* и *в*.

10. В эпоху упадка античной философской мысли основные её мировоззренческие итоги были подведены в доктрине:

- а) эпикуреизма;
- б) стоицизма;
- в) кинизма;
- г) неоплатонизма.

11. Средневековая философия включает в себя следующие исторические этапы:

- а) античность, возрождение, новое время;
- б) апологетика, патристика, схоластика;
- в) возрождение, просвещение, неклассическая философия;
- г) варианты *а* и *б* верны.

12. Средневековая философия (III–XV вв.) синтезирует основные идеи нарождающегося христианства с философскими идеями античности. Её идейно-теоретическими корнями стали:

- а) гедонизм, атомизм, этический рационализм;
- б) платонизм, неоплатонизм и аристотелизм;
- в) пифагореизм, эпикуреизм, натурфилософия;
- г) варианты *а* и *б* верны.

13. Существовавшая в Средние века картина мира получила название:

- а) геоцентрической;
- б) гелиоцентрической;
- в) механической;
- г) варианты *б* и *в* верны.

14. Согласно Аврелию Августину разумом постигается:

- а) сотворенное, конечное бытие, хотя и не до конца;
- б) вечное, абсолютная истина;
- в) знание о божественном (нетварном) бытии;
- г) как тварное (сотворённое), так и нетварное (вечное) бытие.

15. Задача средневековой философии, с точки зрения схоластов, состояла в том, чтобы:

- а) исследовать социальную действительность;
- б) исследовать природу;
- в) найти рациональные доказательства веры;
- г) сформировать христианскую философию в противовес языческой.

16. Учение Фомы Аквинского (1221–1274) и целое религиозно-философское направление, им созданное, называется:

- а) атомизмом;
- б) томизмом;
- в) августинизмом;
- г) папизмом.

17. Реализм (в пер. с лат. – вещественный), представителями которого были Августин, Ансельм Кентерберийский, видит существование общего (общих понятий, универсалий, напр., Бога) вне и до вещей. Это означает, что:

1. существует лишь общее, которое носит идеальный характер, реальные вещи – только проявление общего как идеального;
2. реально существуют только единичные, конкретно-чувственные вещи;
3. общее вне вещей реально не существует, оно существует в самих вещах и выделяется нашим умом;
4. общее неотделимо от единичных вещей, оно существует в них, и только абстрагирующее мышление человека рассматривает общее вне единичного.

18. Крайности номинализма и реализма преодолел ..., выдвинувший концепцию умеренного реализма:

- а) Августин Блаженный;
- б) Фома Аквинский;
- в) Ансельм Кентерберийский;
- г) Климент Александрийский

**Вопросы для устного опроса по теме "Философия Возрождения и Нового времени".**

**Образовательные результаты, заявленные во ФГОС:**

Студент должен :

У: 1

З: 1

1. В чём особенности средневековой философии?
2. В чём отличие, по Августину, града Божьего от града Земного?
3. Каково соотношение между заслугами человека и благодатью, по Августину?
4. Каковы главные направления мусульманской философии?
5. Что такое суфизм?
5. Как соотносятся с античной философией представления Фомы Аквинского?
7. Что такое реализм и номинализм в средневековой философии?
8. В чём отличие средневековой философии от античной?
9. Почему только в эпоху Возрождения гуманизм стал широким общественным движением?
10. Почему в эпоху Возрождения господствует эстетическое отношение к действительности?

11. Сравните философию эпохи Возрождения со средневековой фи-
12. В чём специфика новоевропейской философии?
13. Что нового внёс в философию Декарт?
14. В чём суть коперниканского переворота в философии?
15. Каковы основные проблемы теории познания Нового времени?
16. В чём разница между эмпиризмом и рационализмом?
17. Как соотносятся у Канта рациональное и чувственное познание?

### **Тест по теме "Современная философия"**

#### **Образовательные результаты, заявленные во ФГОС:**

Студент должен :

У: 1

З: 1

1. «Прологом» к русской философии является:
  - а) X век
  - б) XII век
  - в) XV век
  - г) XVIII век
2. Первым русским религиозным мыслителем является:
  - а) Радищев
  - б) Ломоносов
  - в) Новиков
  - г) Сковорода
3. Центр рассуждений русских мыслителей лежит в области:
  - а) метафизики
  - б) гносеологии
  - в) экзегетики
  - г) антропологии
4. Наибольшее влияние на русскую философию оказала эпоха:
  - а) Возрождения
  - б) Нового времени
  - в) Античности
  - г) Средневековья
5. Назовите имя одного из современных русских православных богословов, автора книг «Сын человеческий» и «История религии»:
  - а) отец А. Мень;
  - б) отец П. Флоренский;
  - в) отец С. Булгаков;
  - д) отец Сергий;
6. Что такое футурология?
  - а) концепция развития европейской цивилизации;
  - б) учение о будущем;
  - в) новое религиозное учение XX века;
  - г) наука о познании.

#### **Вопросы для устного (письменного) опроса по теме "Методы философии и ее внутреннее строение"**

1. Каковы основные этапы философии?
2. Дайте характеристику этапам философии: античный, средневековый, Нового времени, XX века.
2. Проанализируйте основные картины мира – философская (античность), религиозная (Средневековье), научная (Новое время, XX век).
3. В чем сущность методов философии: формально-логического, диалектического, прагматического, системного и др.?
4. Каково строение философии?
5. Каковы основные направления философии?

#### **Тест по теме "Учение о бытии и теория познания"**

## Образовательные результаты, заявленные во ФГОС:

Студент должен :

У: 1

З: 1,3,4

1. Бытие неподвижно, потому что:
  - а) оно не возникло
  - б) движение противоречиво
  - в) нет источника движения
  - г) движение иллюзорно
2. Область становления и бытия не имеют ничего общего, согласно:
  - а) Пармениду
  - б) Гераклиту
  - в) Платону
  - г) Гегелю
3. Основным законом сущего, по Аристотелю, является:
  - а) закон недопустимости противоречия
  - б) закон единства и борьбы противоположностей
  - в) закон сохранения
  - г) закон достаточного основания
4. Кто из мыслителей отрицал существование бытия:
  - а) Платон
  - б) Аристотель
  - в) Декарт
  - г) Горгий
5. Все виды доказательств существования Абсолюта Кант считал ошибочными:
  - а) да
  - б) нет
  - в) эта проблема его не интересовала
  - г) в данном вопросе он занимал половинчатую позицию
6. Основной вопрос теории познания:
  - а) каково соотношение истины и мнения
  - б) как происходит переход от рассудка к разуму
  - в) каково значение воли в процессе познания
  - г) в чем различие между первичными и вторичными качествами
7. Согласно объективному идеализму, знание есть:
  - а) результат ощущения
  - б) мнение
  - в) результат обращенности к миру идей
  - г) результат умозаключений
8. Сенсуализм утверждает, что источником и критерием знания является:
  - а) чувственный опыт
  - б) разум
  - в) вера
  - г) мнение большинства
9. Скептики утверждают, что:
  - а) нашли истину
  - б) найти истину невозможно
  - в) продолжают истину искать
  - г) истины нет

### 6.3. Перечень объектов контроля и оценки

Наименование объектов контроля и оценки	Основные показатели оценки результата	Оценка
У1- ориентироваться в наиболее общих философских	- определение основных проблем и особенностей философии	30 баллов



<p>проблемах бытия, познания, ценностей, свободы и смысла жизни как основах формирования культуры гражданина и будущего специалиста</p>	<p>конкретного исторического периода;</p> <ul style="list-style-type: none"> <li>- демонстрация понимания роли и места философии в жизни человека;</li> <li>- демонстрация грамотного подбора и воспроизведения материала по философии,</li> <li>- анализ и сравнение различных философских взглядов, суждений и учений;</li> <li>- раскрытие взаимосвязи всех явлений действительности;</li> <li>- владение философскими понятиями;</li> <li>- применение систематизированных знаний в области основных философских вопросов;</li> <li>- обладание навыками четкого и точного изложения собственной точки зрения в устной и письменной форме, убедительного отстаивания своей точки зрения</li> <li>- самостоятельное правильное принятие решений на основе анализа ситуаций</li> </ul>	
<p>31- основные категории и понятия философии</p>	<ul style="list-style-type: none"> <li>- распознавание основных категорий и понятий философии</li> <li>- объяснение смысла и сущности основных категорий и понятий философии</li> <li>- анализ сущности понятий «бытие», «материя», «движение», «пространство и время»</li> <li>- самостоятельное выявление взаимосвязи основных категорий философии</li> </ul>	
<p>32- роль философии в жизни человека и общества</p>	<ul style="list-style-type: none"> <li>- изложение взглядов и основных идей выдающихся представителей философской мысли на проблему существования человека и роли философии в его жизни;</li> <li>- объяснение смысла и значения той или иной эпохи в развитии философии с точки зрения влияния на формирования мировоззрения человека.</li> <li>- формулирование основных проблем человека в философии.</li> <li>- понимания роли и места философии в жизни человека</li> </ul>	

<p>33- основы философского учения о бытии</p>	<ul style="list-style-type: none"> <li>- объяснение смысла и сущности гносеологии;</li> <li>- оперирование понятиями: «бытие», реальность, личность; пространство, время, причинность, целесообразность;</li> <li>- изложение основных взглядов на проблему происхождения и устройства мира</li> <li>- понимание современных онтологических представлений</li> <li>- понимание места и роли отдельного человека в истории</li> <li>- изложение современных философских и научных представления о природе человека; высказывание собственной точки зрения по отношению к таким категориям человеческого бытия, как любовь, творчество, смерть, вера, счастье</li> </ul>
<p>34- сущность процесса познания</p>	<ul style="list-style-type: none"> <li>- демонстрация целостных представлений о сущности познания;</li> <li>- сопоставление различных точек зрения на природу познания;</li> <li>- оперирование понятиями: познание, представление, мышление, понятие, суждение, абсолютная истина, практика, знание, вера, убеждение;</li> <li>- понимание связи между философским учением о познании и приемами познания тех наук, которые он изучает</li> <li>- распознавание абсолютной и относительной истины</li> <li>- самостоятельный анализ роли практики в процессе познания</li> </ul>
<p>35- основы научной, философской и религиозной картин мира</p>	<ul style="list-style-type: none"> <li>- понимание основных категорий научной, философской и религиозной картин мира;</li> <li>- объяснение роли науки, философии и религии в современной жизни;</li> <li>- представление о соотношении веры и разума</li> <li>- понимание роли и места религии, науки и философии в понимании мира, в изменении человеческой природы</li> </ul>
<p>36- об условиях формирования личности, свободе и ответственности за сохранение</p>	<ul style="list-style-type: none"> <li>- высказывание суждений о влиянии философии на становление личности человека;</li> </ul>

<p>жизни, культуры, окружающей среды</p>	<ul style="list-style-type: none"> <li>- понимание сути категорий свободы и ответственности личности и их соотношения;</li> <li>- представление о проблеме свободы и ответственности личности;</li> <li>- объяснение соотношения свободы и ответственности и их влияния на жизнь человека;</li> <li>- изложение основных взглядов на проблему соотношения свободы личности и ее ответственности перед другими людьми и обществом в целом;</li> <li>- представление о различных подходах в истории философской мысли к определению свободы, путей и средств ее достижения</li> <li>- характеризует условия формирования личности;</li> <li>- осознаёт ответственность личности за сохранение жизни, культуры и окружающей среды</li> <li>- понимание моральной и социальной ответственности за последствия выбора</li> <li>- выявление и объяснение мотивов, целей и результатов деятельности людей с точки зрения ценностного отношения к жизни;</li> </ul>	
<p>37- о социальных и этических проблемах, связанных с развитием и использованием достижений науки, техники и технологий</p>	<ul style="list-style-type: none"> <li>- понимание современных глобальных проблем, в том числе социальных и этических, связанных с развитием и использованием достижений науки, техники и технологий;</li> <li>- представление о влиянии научно-технического прогресса на развитие общества</li> <li>- представление о социально-нравственной роли науки в современном мире</li> <li>- использование фактического материала для размышлений и рассуждений о будущем человека</li> <li>- соотношение фундаментальных философских идей с актуальными проблемами современности</li> </ul>	

#### 6.4. Перечень материалов, оборудования и информационных источников, используемых в аттестации

##### Основные источники:

##### Учебные пособия:

1. Горелов А.А. Основы философии: учебное пособие для студ. сред. проф. учеб. заведений. - М.: Издательский центр «Академия», 2014. – 320 с .

##### Дополнительные источники:

##### *Дополнительная учебная литература*

1. Анишкин В.Г., Шманева Л.В. Великие мыслители: история и основные направления философии в кратком изложении. – Ростов н/Д: Феникс, 2007. - 337 с.

2. Кохановский В.П., Матяш Т.П., Яковлев В.П., Жаров Л.В. Основы философии: учебное пособие для сред. спец. учеб. заведений. – Ростов н/Д.: Феникс. 2010. – 315 с.

3. Краткий философский словарь / Под ред. А.П. Алексеева. – М.: РГ-Пресс. 2010. – 496 с.

##### *Дополнительные оригинальные тексты*

1. Диоген Лаэртский. О жизни, учениях и изречениях знаменитых философов. – М.: Мысль. 1986. – 574 с.

2. Древнеиндийская философия /Сост. В.В. Бродов. - М.: Мысль. 1972.- 343

с.

3. Древнекитайская философия: В 2-х т. - М.: Мысль. 1972.

4. Лосский Н.О. История русской философии. - М.: Советский писатель. 1991. - 480 с.

5. Сенека Л.А. Нравственные письма к Луцилию. - М.: Наука. 1977. - 383 с.

6. Фромм Э. Душа человека. - М.: Республика. 1992. - 430 с.

##### Интернет-ресурсы

[www.alleg.ru/edu/philos1 .htm](http://www.alleg.ru/edu/philos1.htm)

[ru.wikipedia.org/wiki/Философия](http://ru.wikipedia.org/wiki/Философия)

[www.diplom-inet.ru/resursfilos](http://www.diplom-inet.ru/resursfilos)

ДЕПАРТАМЕНТ ОБРАЗОВАНИЯ И НАУКИ ПРИМОРСКОГО КРАЯ

**краевое государственное автономное  
профессиональное образовательное учреждение  
«Дальнегорский индустриально-технологический колледж»**

**Комплект контрольно-оценочных средств**

**учебной дисциплины**

**ОГСЭ. 02 История**

программы подготовки специалистов среднего звена (ППССЗ)  
по специальности

23.02.03 Техническое обслуживание и ремонт автомобильного транспорта

Дальнегорск, 2018

## 1. Общие положения

Контрольно-оценочные средства (КОС) предназначены для контроля и оценки образовательных достижений обучающихся, освоивших программу учебной дисциплины «История».

КОС включают контрольные материалы для проведения текущего контроля и промежуточной аттестации в форме зачета.

КОС разработаны на основании положений: ППСЗ по специальностям СПО: 23.02.03 Техническое обслуживание и ремонт автомобильного транспорта; программы учебной дисциплины «История».

## 2. Результаты освоения дисциплины, подлежащие проверке

Результаты обучения (освоенные умения, усвоенные знания)
Должен уметь: У1. Ориентироваться в современной экологической, политической, культурной ситуации в России и мире.
У2. Выявлять взаимосвязь отечественных, региональных, мировых, социально-экономических, политических и культурных проблем.
Должен знать: 31. основные направления развития ключевых регионов мира на рубеже веков (XX и XXI вв.);
32. сущность и причины локальных, региональных, межгосударственных конфликтов в конце XX-начале XXI вв
33. основные процессы (интеграционные, поликультурные, миграционные и иные) политического и экономического развития ведущих государств и регионов мира;
34. назначение ООН, НАТО, ЕС и др. и других организаций и основные направления их деятельности;
35. о роли науки, культуры и религии в сохранении и укреплении национальных и государственных традиций;
36. содержание и назначение важнейших правовых и законодательных актов мирового и регионального значения.

## 2. Распределение оценивания результатов обучения по видам контроля

Наименование элемента умений или знаний	Виды аттестации	
	Текущий контроль	Промежуточная аттестация
У1. Ориентироваться в современной экономической, политической, культурной ситуации в России и мире.	Опрос	зачёт.
У2. Выявлять взаимосвязь отечественных, региональных, мировых, социально-экономических, политических и культурных проблем.	Опрос	зачёт.
В результате освоения	Тест Кроссворд	зачёт.

дисциплины студент должен знать: 31. основные направления развития ключевых регионов мира на рубеже веков( XX и XXIвв.);		
32. сущность и причины локальных, региональных, межгосударственных конфликтов в конце XX-начале XXI вв	Тест Кроссворд	зачёт.
33. основные процессы (интеграционные, поликультурные, миграционные и иные) политического и экономического развития ведущих государств и регионов мира;	Кроссворд Письменный опрос	зачёт.
34. назначение ООН, НАТО, ЕС и др. и других организаций и основные направления их деятельности;	Тест Письменный опрос	зачёт.
35. о роли науки, культуры и религии в сохранении и укреплении национальных и государственных традиций;	Тест	зачёт.
36. содержание и назначение важнейших правовых и законодательных актов мирового и регионального значения.	Тест	зачёт.

#### 4. Распределение типов контрольных заданий по элементам знаний и умений

Содержание учебного материала по программе УД	Тип контрольного задания							
	У <sub>1</sub>	У <sub>2</sub>	З <sub>1</sub>	З <sub>2</sub>	З <sub>3</sub>	З <sub>4</sub>	З <sub>5</sub>	З <sub>6</sub>
<b>Раздел 1.</b> Развитие СССР и его место в мире в 1980-е годы.			тест	тест			тест	
<b>Тема 1.1.</b> Основные тенденции развития СССР к 1980-м годам.	опрос							
<b>Тема 1.2.</b> Дезинтегральные процессы в России и Европе во второй половине 80-х гг.		опрос	кресворд	кресворд	кресворд			
<b>Раздел 2.</b> Россия и мир в конце XX-начале XXI века.								
<b>Тема 2.1.</b> Постсоветское пространство в 90-е гг. XX века.		опрос		тест		тест		тест
<b>Тема 2.2.</b> Укрепление влияния России на постсоветском пространстве.	опрос			тест				тест
<b>Тема 2.3.</b> Россия и мировые интеграционные процессы.						Письменный опрос		
<b>Тема 2.4.</b> Развитие культуры России.	опрос						тест	
<b>Тема 2.5.</b> Перспективы развития РФ в современном мире.	Письменный опрос	Письменный опрос				Письменный опрос		



**5. Распределение типов и количества контрольных заданий по элементам знаний и умений, контролируемых на промежуточной аттестации**

Содержание учебного материала по программе УД	Тип контрольного задания							
	У <sub>1</sub>	У <sub>2</sub>	З <sub>1</sub>	З <sub>2</sub>	З <sub>3</sub>	З <sub>4</sub>	З <sub>5</sub>	З <sub>6</sub>
<b>Раздел 1.</b>								
<b>Тема 1.1.</b> Основные тенденции развития СССР к 1980-м гг.			на выбор ответа					на выбор ответа
<b>Тема 1.2.</b> Дезинтегральные процессы в России и Европе во второй половине 80-х гг.				Расположение событий в хронологическом порядке	вопросы на соответствие			
<b>Раздел 2.</b>								
<b>Раздел 2.1.</b> Постсоветское пространство в 90-е гг. XX века				на выбор ответа				
<b>Тема 2.2.</b> Укрепление влияния России на постсоветском пространстве			на выбор ответа					
<b>Тема 2.3.</b> Россия и мировые интеграционные						на выбор ответа		
<b>Тема 2.4.</b> Развитие культуры в России							вопросы на соответствие	
<b>Тема 2.5.</b> Перспективы развития РФ в современном мире			на выбор ответа		Продолжение логического ряда			

## **6. Структура контрольного задания**

### **6.1 Текст задания**

#### **Текущий контроль**

#### **Образовательные результаты, заявленные во ФГОС:**

Студент должен :

У: 1

З: 1,6

#### **Тест по теме "Основные тенденции развития СССР к 1980-м гг".**

##### **1. СССР заключил договор об ограничении стратегического вооружения (ОСВ-1)**

- 1) В 1964 г.
- 2) В 1972 г.
- 3) В 1975 г.
- 4) В 1982 г.

##### **2. Отметьте положения Заключительного акта Совещания по безопасности и сотрудничеству в Европе.**

- 1) Полное ядерное разоружение
- 2) Решение о развертывании в Европе американских ракет средней дальности
- 3) Защита целостности границ европейских государств
- 4) Вывод иностранных войск из всех государств Европы

##### **3. По отношению к социалистическим странам СССР осуществлял политику**

- 1) Невмешательства во внутренние дела
- 2) Поддержки компаний этих стран
- 3) Поощрения многовариантности путей строительства социализма
- 4) Активизация деятельности Коминтерна

##### **4. Во второй половине 1970-х гг. СССР оказал военную поддержку**

- 1) Китаю
- 2) Южной Корее
- 3) Вьетнаму
- 4) Анголе

##### **5. Кто из названных политических деятелей возглавил Министерство иностранных дел СССР в 70-е г.г?**

- 1) А.А. ГРОМЫКО
- 2) А.Н. КОСЫГИН
- 3) М.В. СУСЛОВ
- 4) В.М. МОЛОТОВ

##### **6. Какой из названных документов был подписан в 1979 г.?**

- 1) Договор об основах взаимоотношений между СССР и США
- 2) Соглашение о предотвращении ядерной войны

3) Договор ОСВ-2

4) Решение о создании Совета безопасности

**7. А. Сахаров и И. Шафаревич – представители**

1) литературной интеллигенции

2) театральной режиссуры

3) правозащитного движения

4) кинематографистов

**8. Отметьте одно из положений Конституции 1977 г.**

1) в СССР создана новая социальная общность – советский народ

2) в СССР построен коммунизм

3) закреплено положение об обязательности альтернативных выборов в Советы народных депутатов

4) высшим органом власти в СССР является Политбюро ЦК КПСС

**9. Восстание на корабле «Сторожевой» Балтийского флота против существующего режима произошло**

1) 1969 г.

2) 1975 г.

3) 1979 г.

4) 1980 г.

**10. В 1970-е гг. подъем национализма был характерен**

1) в Еврейской автономной области

2) в Белоруссии

3) в Азербайджане

4) в Прибалтике

**11. Людей, не разделявших господствующую в обществе идеологию, называли**

1) репатриантами

2) правозащитниками

3) диссидентами

4) коллаборационистами

**12. Что из названного относится к причинам развития оппозиционных настроений в советском обществе?**

1) разрыв между декларируемыми успехами и экономической реальностью

2) неприятие основной частью общества идеалов коммунизма

3) идеологическое влияние СМИ и спецслужб западных стран

4) стремление ускорить темпы строительства коммунизма

**13. СССР ввел войска в Афганистан**



## **Вопросы.**

### **По горизонтали:**

1. Участники массового общественного движения за охрану окружающей человека среды.
3. Первый президент Польши после ликвидации коммунистической власти.
- 7.«Отец» «Перестройки».
8. Граничила с ГДР, Польшей, СССР, Венгрией, Австрией и ФРГ.
9. Служба государственной безопасности.
13. Лидер Югославии с конца Второй мировой войны до своей смерти.
16. Немецкий политический деятель, многолетний руководитель Германской Демократической Республике
17. Последний президент Чехословакии.

### **По вертикали:**

2. Подвергалась бомбардировкам.
4. Военно-политический блок.
5. Президент Румынии, глава государства до 1989.
6. Общее название реформ и новой идеологии советского руководства.
10. С народного выступления в этом городе началась революция в стране.
11. Столица бывшей соцстраны.
12. Объединение профсоюзов, созданное на судовой верфи имени Ленина в Гданьске.
14. Межгосударственная экономическая организация социалистических стран.
15. Один из руководителей социалистической страны Восточной Европы начала 1980-х годов.
16. Албанский политический деятель.
18. Непризнанная республика на территории одной из стран Восточной Европы.
19. Столица этой республики Белград.

## **Тест по теме "Постсоветское пространство в 90-е гг. XX века".**

### **Образовательные результаты, заявленные во ФГОС:**

Студент должен :

У: 2

З: 1,2,4

1. Какое изменение произошло в международных отношениях после распада СССР?
  1. Сокращение числа стран – членов блока НАТО
  2. Выход России из ООН
  3. Превращение США в единственную сверхдержаву мира
  4. Ухудшение отношений России со странами Азиатско-Тихоокеанского региона
2. Что из названного характеризовало международное положение и внешнюю политику России в 1990-е гг?
  1. Расширение сотрудничества со странами Восточной Европы
  2. Ослабление напряженности в отношениях со странами Запада
  3. Подписание соглашения о будущем вступлении России в НАТО
  4. Поддержка Россией всех внешнеполитических действий США
3. Что из названного было одной из причин усиления сепаратистских тенденций в национальных регионах СССР в конце 1980-х – начале 1990-х гг.?
  1. Неэффективность реформ, проводимых в период перестройки
  2. Нарастающее усиление центральной власти
  3. Стремление руководства центральных регионов изменить Конституцию СССР
  4. Отсутствие экономической поддержки Россией союзных республик
4. Одним из важных событий во внешней политике России в 1990-е гг. стало ее вступление в:

1. Лигу Наций
2. Совет Европы
3. ООН
4. НАТО
5. Изменение геополитического положения РФ после распада СССР выразилось в:
  1. Усилении влияния России в странах Восточной Европы
  2. Потере выхода к Черному морю
  3. Приближении НАТО к границам России
  4. Утрате Курильских островов

**Тест по теме "Укрепление влияния России на постсоветском пространстве."**

**Образовательные результаты, заявленные во ФГОС:**

Студент должен :

У: 1,2

З: 1,2,4

1. Одной из основных задач государственного устройства России на рубеже XX и XXI вв. стало
  - а. Выстраивание четкой вертикали власти
  - б. Создание двух-трех крупных регионов России
  - в. Переустройство регионов на территориальной основе
  - г. Превращение субъектов Российской Федерации в дотационные
2. Административные реформы, проводимые в России, направлены на:
  - а Увеличение числа субъектов федерации
  - б Укрупнение субъектов федерации
  - в Образование ряда новых автономных республик
  - г Отход от принципов федерализма
3. Суверенитет России был провозглашен:
  - а 12 июня 1987 г.
  - б 12 июня 1990 г.
  - в 12 июня 1991 г.
  - г 12 июня 1993 г.
4. Идею о передаче полномочий федерального Центра автономиям в таком объеме, который им по силам реализовать («сколько можете проглотить»), выдвинул в 1991 г.:
  - а Е.Т.Гайдар
  - б В.В.Жириновский
  - в Б.Н.Ельцин
  - г М.С.Горбачев
5. Какая из перечисленных республик НЕ относится к республикам Северного Кавказа:
  - а Бурятия
  - б Чечня
  - в Дагестан
  - г Ингушетия

**Вопросы для письменного опроса по теме "Россия и мировые интеграционные процессы".**

**Образовательные результаты, заявленные во ФГОС:**

Студент должен :

У: 1

З: 1,2,4

ПО1.

1. Как изменилось геополитическое положение России к началу 1992 г.?
2. Чем была вызвана новая «смена вех» внешней политики РСФСР после распада

СССР?

3. Что определяло новые подходы к внешней политике страны?
4. Назовите основные направления внешней политики России в 1992—1998 гг.
5. Какие меры предприняло новое руководство страны в отношении ведущих западных стран?
6. Какие новые документы появились в области контроля над вооружениями?
7. Какие международные соглашения и события свидетельствуют о плавной и постепенной интеграции России в международные структуры?

Назовите страны, ставшие членами Евросоюза в 1990-е гг

### Тест по теме "Развитие культуры в России"

#### Образовательные результаты, заявленные во ФГОС:

Студент должен :

У: 2

З: 1,2,5

1. Какое из средств массовой информации имеет в начале XXI века наибольшее влияние на население России:
    - а Телевидение
    - б Радио
    - в Газеты
    - г Журналы
  2. Какой из монументальных памятников архитектуры был воссоздан в Москве в 1995-2000 гг.?
    - а Большой ледовый дворец на Ходынском поле
    - б Храм Христа Спасителя
    - в Музей-усадьба Останкино
    - г Выставка достижений народного хозяйства (ВДНХ-ВВЦ)
  3. Каким термином принято обозначать слой не элитарной культуры, производимый для всеобщего потребления и рассчитанный на максимальное число потребителей?
    - а Авангард
    - б Контркультура
    - в Субкультура
    - г массовая культура
  4. Какие из перечисленных черт характерны для **постмодернизма** в культуре?
    - а признание относительности любых ценностей
    - б стремление к максимально реалистическому изображению действительности
    - в подчиненность всех элементов единому художественному стилю
    - г эклектическое сосуществование взаимоисключающих идей и концепция
  5. цитатность и повторение известных идей в новом художественном оформлении
  6. пышность и витиеватость
5. Кто из ниже перечисленных деятелей культуры современной России не является писателем?
- а А.И. Солженицын
  - б Ч.Т. Айтматов
  - в В.А. Гергиев
  - г В.Г. Распутин

## Вопросы для письменного опроса по теме "Перспективы развития РФ в современном мире"

Студент должен :

У: 2

З: 1,2,5

ПО1

1. Дайте определение понятий «инновации», «приоритеты»
2. Назовите причины развития инновационных технологий
3. Дайте определение понятий «суверенитет», независимое государство
4. Каковы перспективные направления развития РФ на современном этапе.
5. Каковы основные проблемы развития РФ на современном этапе.
6. Назовите важнейшие научные открытия и технические достижения в современной России
7. Приведите примеры внедрения инноваций в практической сфере.
8. Приведите примеры инновационного опыта развитых стран

### Промежуточная аттестация

#### 6.1. Тест

1. Назовите годы правления М.С. Горбачева.

- а) 1985 – 1991 гг.;
- б) 1984 – 1985 гг.;
- в) 1980 – 1990 гг.

2. Понятие «перестройка», «ускорение», «гласность», связаны с политикой.

- а) Н.С. Хрущева;
- б) Ю.В. Андропова;
- в) Л.И. Брежнева;
- г) М.С. Горбачева.

3. Установите соответствие между именами и годами правления:

1) Н.С. Хрущев;б	а) 1982 – 1984гг.;
2) Л.И. Брежнев;г	б) 1953 – 1964гг.;
3) Ю.В. Андропов;а	в) 1985 – 1991гг.;
4) М.С. Горбачев;в	г) 1964 – 1982 гг.

4. Продолжить логический ряд  
«развитой социализм» - «застой» - ... (перестройка)

5. Расположите события в хронологическом порядке

- а) «перестройка»;2
- б) приватизация;4
- в) начало «холодной войны»;1
- г) падение берлинской стены.3

6. Гласность – это...

- а) открытость, доступность;
- б) вседозволенность;
- в) умение красиво говорить;
- г) политический контроль.

7. Какая из советских республик первая заявила о своем суверенитете?

- а) Литва;
- б) Эстония;



- в) Украина;
- г) Молдавия.

8. Вывод Советских войск из Афганистана произошел:

- а) в 1991 г.;
- б) в 1989 г.;
- в) в 1993 г.;
- г) в 1999 г.

9. Казахстан граничит с Россией на:

- а) юго-востоке;
- б) северо-западе;
- в) северо-востоке;
- г) юго-западе.

10. Какая страна не входила в СНГ?

- а) Азербайджан;
- б) Казахстан;
- в) Беларусь;
- г) Польша.

11. М. Растропович – представитель какого направления?

- а) музыка;
- б) кинорежиссура;
- в) живопись;
- г) литература.

12. Установите соответствие между фамилиями деятелей культуры и сферами их деятельности.

- |                    |                   |
|--------------------|-------------------|
| а) А. Солженицын;4 | 1) музыка;        |
| б) С. Бондарчук;2  | 2) кинорежиссура; |
| в) А. Пахмутова;1  | 3) живопись;      |
| г) В. Серов.3      | 4) литература.    |

13. Избрание Президентом РФ В.В. Путина:

- а) март 2000г.;
- б) февраль 1999г.;
- в) декабрь 2000г.;
- г) декабрь 1999г.

14. По какому признаку образован ряд:

«Единая Россия», «Яблоко», «ЛДПР», «Справедливая Россия». (партия)

15. Назовите год прихода М.С. Горбачева к власти в СССР?

- а) 1985г.;
- б) 1984г.;
- в) 1980г.;
- г) 1990г.

16. Понятие «застой» связано с политикой

- а) Н.С. Хрущева;
- б) Ю.В. Андропова;
- в) Л.И. Брежнева;

г) М.С. Горбачева.

17. Расположите события в хронологическом порядке

- а) открытое столкновение между президентом Б.Н. Ельциным и Верховным Советом (1993г.);
- б) уход Б.Н. Ельцина с поста Президента РФ (декабрь 1999г.);
- в) завершение вывода российских войск с территории бывшей ГДР (1994г.);
- г) переименование РСФСР в РФ (25 декабря 1991г.).

18. Продолжите логический ряд

Н.С. Хрущев – Л.И. Брежнев - ..... (Ю.В. Андропов)

19. Демократия – это...

- а) политический режим, в основе которого лежит метод коллективного принятия решений;
- б) политический режим, в основе которого лежит единоличное принятие решений;
- в) отвержение всяческих свобод;
- г) признание вседозволенности.

20. Чеченская война началась:

- а) декабрь 1994г.;
- б) ноябрь 1991г.;
- в) декабрь 1991г.;
- октябрь 2000г.

21. Украина граничит с Россией на:

- а) юго-востоке;
- б) северо-западе;
- в) северо-востоке;
- г) юго-западе.

22. Какая страна входила в СНГ?

- а) Казахстан;
- б) Польша;
- в) Латвия;
- г) Молдова.

23. ЕС – это...

- а) единая система;
- б) Европейский союз;
- в) Единая сила;
- г) Единоличное суждение.

24. Какой из названных документов был подписан в 1979 г.?

- а. Договор об основах взаимоотношений между СССР и США
- б. Соглашение о предотвращении ядерной войны
- в. Договор ОСВ-2
- г. Решение о создании Совета безопасности

25. Избрание Президентом Д.А. Медведева:

- а) март 2000г.;
  - б) март 2001.;
  - в) апрель 2001г.;
  - г) май 2008г.
- 26.Блок НАТО был образован:

- а)24 октября 1945г.
- б)4 апреля 1949г.
- в)18 сентября 2003г.
- г)3 мая 2004г.

27.Когда произошел взрыв на Чернобыльской АЭС?

- а)1985г.
- б)1986г.
- в)1988г
- г)1989г.

28«Бархатная революция» — это:

- а) отказ от радикальных преобразований революционного типа;
- б) бескровная смена коммунистического режима на либеральный;
- в) распад федеративного государства.
- г) коренной переворот

29. Главной целью этой организации стало укрепление мира и взаимопонимания между народами средствами образования, науки, культуры:

- а)ЮНЕСКО
- б)ООН
- в)СНГ

30.ООН была создана:

- а.1945
- б.1939
- в.1956
- г.1962

### 6.2. Время на подготовку и выполнение:

подготовка 10 минут;  
 выполнение 1 час 00 минут;  
 всего 1 час 20 минут.

### 6.3. Перечень объектов контроля и оценки.

Наименование объектов контроля и оценки	Основные показатели оценки результата	Оценка
У1. Ориентироваться в современной экономической, политической, культурной ситуации в России и мире.	Характеризовать современную политическую экономическую и культурную ситуацию в мире	30 баллов
У2. Выявлять взаимосвязь отечественных, региональных, мировых, социально-экономических, политических и культурных проблем.	Выявлять взаимосвязь отечественных, региональных, мировых, социально-экономических, политических и культурных проблем.	
В результате освоения дисциплины студент должен знать:	Соотносить направления развития с соответствующими регионами мира	

31. основные направления развития ключевых регионов мира на рубеже веков( XX и XXIвв.);		
32. сущность и причины локальных, региональных, межгосударственных конфликтов в конце XX- начале XXI вв	Определять по характеристикам основные локальные конфликты, их сущность и причины	
33. основные процессы (интеграционные, поликультурные, миграционные и иные) политического и экономического развития ведущих государств и регионов мира;	Характеризовать основные процессы экономического и политического развития ведущих регионов стран мира	
34. назначение ООН, НАТО, ЕС и др. и других организаций и основные направления их деятельности;	Определять отличия международных организаций по функциям и историческим фактам	
35. о роли науки, культуры и религии в сохранении и укреплении национальных и государственных традиций;	Соотносить представителей культуры и соответствующего направления	
36. содержание и назначение важнейших правовых и законодательных актов мирового и регионального значения.	Выявлять значение нормативно-правовых актов, дату их подписания и основное содержание	

За правильный ответ на вопрос выставляется положительная оценка – 1 балл.

За неправильный ответ на вопросы или неверное решение задачи выставляется отрицательная оценка – 0 баллов.

#### Шкала оценки образовательных достижений

Процент результативности (правильных ответов)	Оценка уровня подготовки	
	балл (отметка)	вербальный аналог)
90-100	5	отлично
80-99	4	хорошо
70-79	3	удовлетворительно
Менее 70	2	неудовлетворительно

**6.4. Перечень материалов, оборудования и информационных источников, используемых в аттестации**  
**Основная литература:**

История : учебник / С.И. Самыгин, П.С. Самыгин, В.Н. Шевелев. — 3-е изд., стер. — М. : КНОРУС, 2017. — 306 с. — (Среднее профессиональное образование).

Интернет-ресурсы:

<http://school-collection.edu.ru>

**Дополнительная литература.**

1. Бжезинский, З. Великая шахматная доска [Текст] / Бжезинский З. - М.: Международные отношения, 1998. – 254 с.
2. Большая энциклопедия России: Современная Россия [Текст]. - М.:ИДДК, 2007.MDF. eBook (компьютерное издание). 99 Мб
3. Ванюков, Д.А. Демократическая Россия конца XX - начала XXI века [Текст] /Д.А. Ванюков. М.: Мир книги, 2007. - 240 с.
4. Дегтев, Г.В. Становление и развитие института президентства в России: теоретико-правовые и конституционные основы [Текст] / Г.В. Дегтев; МГИМО (ун-т) МИД РФ, Междунар. ин-т упр. – М. : Юристъ, 2005. –237 с.
5. Дроздов, Ю. Россия и мир. Куда держим курс [Текст] /Ю.Дроздов. – М.: Артстиль-полиграфия, 2009. - 352 с.
6. Изосимов, Ю.Ю. Справочное пособие по отечественной истории современного периода. 1985-1997 гг. [Текст] / Ю.Ю. Изосимов. – М.: Аквариум 1998. – 217 с.
7. Кузык, Б.Н.Россия и мир в XXI веке [Текст] / Б.Н. Кузык. Издание второе. – М.: Институт экономических стратегий, 2006. – 544с.
8. Леонов, Н. Закат или рассвет? Россия: 2000–2008 [Текст] /Н.Леонов. М., 2008.– 545с.
9. Нарочницкая, Н.А. Россия и русские в современном мире [Текст]. - М.:Алгоритм, 2009. – 416 с.
10. Печенев, В.А. «Смутное время» в новейшей истории России (1985-2003): ист. свидетельства и размышления участника событий [Текст] / В. Печенев. - М.: Норма, 2004. – 365 с.
11. Россия и страны мира. 2008. Статистический сборник [Текст]. - М.: Росстат, 2008. – 361 С.
12. Сурков, В.Ю. Основные тенденции и перспективы развития современной России [Текст] /В.Ю. Сурков. М.: Современный гуманитар. университет, 2007. – 49 с.
13. Шубин А. Мировой порядок. Россия и мир в 2020 году. /А.Шубин. М.: Европа, 2005. – 232 с.

ДЕПАРТАМЕНТ ОБРАЗОВАНИЯ И НАУКИ ПРИМОРСКОГО КРАЯ

**краевое государственное автономное  
профессиональное образовательное учреждение  
«Дальнегорский индустриально-технологический колледж»**

**Комплект**

**контрольно-оценочных средств**

**учебной дисциплины**

**ОГСЭ. 03 Иностранный язык (английский)**

**Программы подготовки специалистов среднего звена (ППССЗ)**

**по специальности**

**23.02.03 Техническое обслуживание и ремонт автомобильного транспорта**

Дальнегорск, 2018

## 1. Общие положения

Контрольно-оценочные средства (КОС) предназначены для контроля и оценки образовательных достижений обучающихся, освоивших программу учебной дисциплины Английский язык.

КОС включают контрольные материалы для проведения текущего контроля и промежуточной аттестации в форме дифференцированного зачета.

КОС разработаны на основании положений:

основной профессиональной образовательной программы по специальности СПО 23.02.03

Техническое обслуживание и ремонт автомобильного транспорта;

программы учебной дисциплины Иностранный (английский) язык.

## 2. Результаты освоения дисциплины, подлежащие проверке

<b>Результаты обучения (освоенные умения, усвоенные знания)</b>
У 1 общаться (устно и письменно) на иностранном языке на профессиональные и повседневные темы
У 2 переводить (со словарем) иностранные тексты профессиональной направленности
У 3 самостоятельно совершенствовать устную и письменную речь, пополнять словарный запас
З 1 лексический (1550-1600 лексических единиц) и грамматический минимум, необходимый для чтения и перевода (со словарем) иностранных текстов профессиональной направленности

## 3. Распределение оценивания результатов обучения по видам контроля

<b>Наименование элемента умений или знаний</b>	<b>Виды аттестации</b>	
	<i>Текущий контроль</i>	<i>Промежуточная аттестация</i>
У 1 общаться (устно и письменно) на иностранном языке на профессиональные и повседневные У 2 переводить (со словарем) иностранные тексты профессиональной направленности У 3 самостоятельно совершенствовать устную и письменную речь, пополнять словарный запас З 1 лексический (1550-1600 лексических единиц) и грамматический минимум, необходимый для чтения и перевода (со словарем) иностранных текстов профессиональной направленности	подготовка и защита индивидуальных и групповых заданий проектного характера; устный ответ; тестирование; написание письма, перевод текстов, составление опорных схем.	Дифференцированный зачет

#### 4. Распределение типов контрольных заданий по элементам знаний и умений.

Содержание учебного материала по программе УД	З1	У 1	У2	У 3
Раздел 1. Тема 1.1. Описание людей: друзей, родных, близких.	тест	уст.ответ		тест
Раздел 1. Тема 1.2. Межличностные отношения дома, в учебном заведении, на работе.	Тест			проект
Раздел 2. Тема 2.1 Повседневная жизнь условия жизни, учебный день, рабочий день, выходной день			уст.ответ	
Раздел 2. Тема 2.2.Здоровье, спорт правила здорового образа жизни.	Тест		тест	проект тест
Раздел 2. Тема 2.3. Город, деревня, инфраструктура.проблемы города и села	тест		уст.ответ	тест
Раздел 2.Тема 2.4. Досуг	Тест	уст.ответ	уст.ответ	тест
Раздел 2.Тема 2.5. Новости, средства массовой информации			уст.ответ	
Раздел 2. Тема 2.6. Природа и человек	тест			тест проект
Раздел 2. Тема 2.7. Образование (система образования в России и англоговорящих странах)	тест	уст.ответ	уст.ответ	тест
Раздел 2. Тема 2.8. Среднее профессиональное образование	тест	уст.ответ	уст.ответ	тест
Раздел 2. Тема 2.9. Культурные и национальные традиции	тест	уст.ответ	тест	письмо
Раздел 2. Тема 2.10. Общественная жизнь (повседневное поведение).	Тест			проект
Раздел 2. Тема 2.11. Научно-технический прогресс			уст.ответ	
Раздел 2. Тема 2.12. Профессии, траектории карьеры	тест		тест	
Раздел 2. Тема 2.13. Отдых, каникулы	тест			проект
Раздел 2. Тема 2.14 Искусство и развлечения	Тест	уст.ответ	уст.ответ	проект
Раздел 2. Тема 2.15 Государственное устройство			уст.ответ	



**5. Распределение типов и количества контрольных заданий по элементам знаний и умений, контролируемых на промежуточной аттестации.**

Содержание учебного материала по программе УД	Тип контрольного задания			
	З 1	У 1	У 2	У 3
<i>Раздел 1. Тема 1.1.</i> Описание людей: друзей, родных, близких.	тест			
<i>Раздел 1. Тема 1.2.</i> Межличностные отношения дома, в учебном заведении, на работе.	тест			
<i>Раздел 2. Тема 2.2.</i> Здоровье, спорт, правила здорового образа жизни.	тест			
<i>Раздел 2. Тема 2.3.</i> Город, деревня, инфраструктура. Проблемы города и села	тест			
<i>Раздел 2. Тема 2.4.</i> Досуг	тест			
<i>Раздел 2.Тема 2.6.</i> Природа и человек (климат, погода, экология).	тест	письмо		письмо
<i>Раздел 2. Тема 2.8.</i> Культурные и национальные традиции	тест		перевод	
<i>Раздел 2. Тема 2.12.</i> Профессии, траектории, карьеры, профессиональный рост	тест	уст.ответ		
<i>Раздел 2. Тема 2.14.</i> Искусство, музыка, литература.	тест		перевод	

**6. Структура контрольного задания**

**6.1. Текущий контроль**

**6.1.1.Входящий контроль**

**Module 1**

1. We started early in ... morning.  
A - B a C the
2. Can you play ... piano?  
A a B - C the
3. My favourite subject at school is ... History.  
A the B a C -
4. Would you like to be ... doctor?  
A a B an C the
5. Who are you waiting ...?  
A to B for C from
6. Do you really believe ... ghosts?  
A on B for C in
7. You will not need to worry ..... accommodation or food.

- A for    B about    C in
8. Focus ..... the big picture and not the details.  
A at    B on    C in
9. We generally ... quite early during the week.  
A eat    B are eating    C eating
10. –Where is Dickie? - He ... in the garden.  
A plays    B is playing    C will play
11. It ... outside; I do not like to walk in such weather.  
A rains    B is raining    C is rain
12. My colleagues usually ... four days a week, and this week they ... five days.  
A work, work    B are working, are working    C work, are working
13. Ferdinand (just) ... to Santa Monica.  
A return    B has returned    C had returned
14. He looks angry. He ... his wallet.  
A lost    B has lost    C has been losing
15. Why are you late? I ... here for two hours.  
A have been waiting    B waited    C will have been waiting
16. This time next week, I ... on the beach.  
A be lying    B am lying    C will be lying
17. A. Christie ... detective stories.  
A has written    B had written    C wrote
18. When I saw Mary last Sunday he was tired, he ... a party the night before.  
A had been to    B was to    C has been to
19. “What are you doing next Friday?” – “I ... to Moscow, I have my ticket.”  
A flies    B fly    C am flying
20. Flowers die if you ... water them.  
A wouldn't    B doesn't    C don't
21. If I ... a million dollars, I would buy a house.  
A had    B would have    C will have
22. Daniel is ... than Christie.  
A older    B elder    C more older
23. Ann enjoys ... to classical music.  
A listen    B listening    C to listen
24. Would you mind ... the door?  
A to close    B close    C closing
25. I hope ... see you again very soon.  
A to see    B seeing    C see
26. They've decided ... shopping.  
A to go    B going    C go
27. You ... have been here an hour ago. But you didn't show up.  
A should    B could    C would
28. When he was 6, he ... swim very well.  
A might    B could    C can
29. This is the girl ... parents I know.  
A who    B which    C whose
30. The chair, ... is in my room, is very old.  
A who    B which    C whose
- Module 2**
31. Two ..... ago, Rome ruled the Mediterranean.  
A years    B centuries    C millennia
32. Meat and vegetables are..... into pieces using different methods.  
A made    B cut    C formed

33. Sunday shopping has become very ....  
 A numerous B normal C popular
34. Peter is very ....., so if he says he will help you, he will.  
 A bossy B boastful C reliable
35. If I had ..... more in class, I'd have got better marks in the test.  
 A tried B did C concentrated
36. It's bad for your eyes to .... at a computer screen all day.  
 A stare B watch C browse
37. We're all looking ..... to seeing you again soon.  
 A ahead B around C forward
38. The doctor told him to give ..... smoking.  
 A in B away C up
39. He went to the airport to see them .....  
 A of B off C out
40. My new car has broken ...  
 A up B down C on

### Module 3

41. He received an excellent \_\_\_\_\_. EDUCATE
42. Are you taking part in the school \_\_\_\_\_? PERFORM
43. Child actors cannot usually have a normal \_\_\_\_\_. CHILD
44. The police found the information he gave them very \_\_\_\_\_. USE
45. I've made some very important \_\_\_\_\_ about my life. DECIDE
46. You are looking really \_\_\_\_\_ in that dress. GLAMOUR.
47. You can't hope to win the race without any \_\_\_\_\_. TRAIN
48. He has the best \_\_\_\_\_ of ancient Greek coins. COLLECT
49. He was feeling quite \_\_\_\_\_ about the past. SENTIMENT
50. The oil spill caused massive \_\_\_\_\_ in the area. POLLUTE

### KEYS

1C 2C 3C 4A 5B 6C 7B 8B 9A 10B 11B 12C 13B 14B 15A 16C 17C 18A 19C 20C  
 21A 22A 23B 24C 25A 26A 27A 28B 29C 30B 31C 32B 33C 34C 35C 36A 37C 38  
 C 39B 40B 41 education 42 performance 43 childhood 44 useful 45 decision 46 glamorous 47  
 training 48 collector 49 sentimental 50 pollution

**Проверяемые знания, умения:** 3 1, У3

**Проверяемые ОК:** 1-11 ПК 3.2,3.4

*Раздел 1. Тема 1.1. Описание людей: друзей, родных, близких.*

**1.** Выберите правильный вариант ответа:

- 1) Буква А читается как [eɪ] в слове:  
 a) plate  
 b) lamp  
 c) car  
 d) ago
- 2) Буква Е читается как [e] в слове:  
 a) We  
 b) ten  
 c) her  
 d) forest
- 3) Буква О читается как [ou] в слове:  
 a) bone  
 b) not  
 c) short  
 d) more

- 4) Замените выделенные слова личными местоимениями:
- 1) **Peter** helped **the pupils** to translate **the text**. 2) **Mother** asked **Mary** to wash **the plates**. 3) **Our grandfather and grandmother** will come tomorrow. 4) **My friend** writes a letter to **his sister**.
2. Переведите на русский язык слова: **parents, an aunt, an uncle, a mother, a father, a family, children, sister, brother, a cousin**.

*Раздел 1. Тема 1.2. Межличностные отношения дома, в учебном заведении, на работе.*

1. Выберите правильный вариант ответа:
- 1) Первый:  
a) first  
b) the first  
c) one  
d) the one
- 2) пятьдесят шестой  
a) Fifty the sixth  
b) Fifty six  
c) The fiftieth six  
d) The fifty sixth
- 3) Сто двадцать пять  
a) A hundred twenty  
b) One hundredth twenty one  
c) One hundred twenty five  
d) A hundred twenty fifth
- 4) Запишите даты по-английски (словами): 7 марта 1999 года, 1 сентября 2013 года, 22 апреля 1911 года, 12 декабря 2024 года.
2. Переведите на английский язык: **одноклассники, усердно учиться, внешний вид, высокий, умный, начитанный, добрый, честный, доверять**.

*Раздел 2. Тема 2.2. Здоровье, спортивные правила здорового образа жизни.*

1. Выберите правильный вариант ответа:
- 1) We ... students now.  
a) Is  
b) Am  
c) Are  
d) –
- 2) Mary ... a good girl.  
a) Am  
b) Is  
c) Are  
d) –
- 3) This man ... in the room.  
a) Is  
b) -  
c) Am  
d) Are
- 4) Yesterday we ... at home.  
a) Are  
b) Was  
c) Were  
d) Will be
- 5) I... 16.  
a) Am  
b) Is

- c) Was
- d) Will be
- 6) He ... born on the 6<sup>th</sup> of November.
  - a) Am
  - b) Is
  - c) Was
  - d) Were
- 7) Tomorrow they ... at home.
  - a) Am
  - b) Was
  - c) Will be
  - d) Were.
- 8) Сделайте предложения вопросительными и отрицательными:
  - a) My father is a worker.
  - b) You are my best friend.
  - c) They were good boys.
  - d) She will be at home tomorrow.

2. Переведите на английский язык: **спортсмен, боулинг, болельщик, участвовать, в хорошей физической форме, спортивный центр.**

*Раздел 2. Тема 2.3. Город, деревня, инфраструктура. Проблемы города и села.*

1. Выберите правильный вариант ответа:

- 1) Yesterday they ... to the cinema.
  - a) go
  - b) went
  - c) goes
- 2) In my childhood my grandmother ... me many fairy-tales.
  - a) tell
  - b) is telling
  - c) told
- 3) I ... my copybooks at home.
  - a) leave
  - b) left
  - c) leaves
- 4) Sam and I ... a week ago.
  - a) meet
  - b) met
  - c) is meeting
- 5) Образуйте причастие и глаголы: to write, to see, to watch, to like, to make, to finish, to tell, to go, to ask.

2. Переведите на русский язык: **ancient, capital, design, fascinating, to found, picturesque, reconstruction, remarkable, unique, view.**

*Раздел 2. Тема 2.6. Природа и человек (климат, погода, экология).*

1. Выберите правильный вариант ответа:

- 1) I am afraid they .... you very much.
  - a) will miss
  - b) are missing
  - c) miss
- 2) The plane ... on time.
  - a) lands
  - b) will land
  - c) landed

- 3) Tomorrow we ... you.  
 a) won't see  
 b) see  
 c) are seeing
- 4) I hope he ... at the office tomorrow.  
 a) is  
 b) will be  
 c) will
2. Переведите на русский язык: **changeable, to freeze, mild, nature, plant, to protect, defense, influence.**

*Раздел 2. Тема 2.11. Научно-технический прогресс. Его перспективы и последствия.*

1. Переведите на русский язык: **the Net, source of information, destination, to exchange letters, international network, high-speed connection, capabilities, global, immediate.**

*Раздел 2. Тема 2.7. образование*

1. Выберите правильный вариант ответа:

- 1) I am sitting ... the table.  
 a) in  
 b) at  
 c) above
- 2) The books are ... the bag.  
 a) at  
 b) between  
 c) in
- 3) I come ... Russia.  
 a) from  
 b) out of  
 c) at
- 4) Come ... me.  
 a) to  
 b) from  
 c) at

2. Переведите на русский язык: **primary school, college, to attend, compulsory, to go to the college.**

*Раздел 2. Тема 2.8. среднее профессиональное образование*

1. Выберите правильный вариант ответа:

- 1) Они сейчас смотрят телевизор.  
 a) They watched TV now.  
 b) They are watching TV now.  
 c) They watch TV now.
- 2) She ... to her teacher now.  
 a) speak  
 b) spoke  
 c) is speaking
- 3) Now I ... to school.  
 a) went  
 b) go  
 c) am going
- 4) Сделайте предложения отрицательными и вопросительными:  
 We are playing football now.

I am reading a book at this morning.

He is taking a shower now.

2. Переведите на русский язык: **vocational school, technical secondary school, academy, lyceum.**

*Раздел 2. Тема 2.9. Общественная жизнь (повседневное поведение).*

1. Выберите правильный вариант ответа:

- 1) You ... the new film.
  - a) have seen
  - b) have see
  - c) are see
- 2) The weather ... rainy the whole month.
  - a) have been
  - b) has been
  - c) been
- 3) They ... in.
  - a) has moved
  - b) have move
  - c) have moved
- 4) You ... your lunch yet.
  - a) has have
  - b) have had
  - c) has had

*Раздел 2. Тема 2.10. Культурно-исторические особенности своей страны и стран изучаемого языка.*

1. Определите залог глагола : Действительный или страдательный (Active or Passive):

- 1) They are sending for the doctor.
- 2) The doctor is being sent for.
- 3) He asked me a question.
- 4) The question was asked.
- 5) The letter will be soon written

2. Переведите на английский язык: **artist, art, custom, to celebrate, festival, native, outdoor.**

*Раздел 2. Тема 2.12. профессии, траектории карьеры*

1. Переведите на русский язык: **institution, to reflect, further development, urgent need, nationwide, assessment test.**

*Раздел 2. Тема 2.13. отдых, каникулы.*

1. Переведите на английский язык: **попасть на глаза, нравиться, развлекательный, экземпляр, тираж, издавать.**

*Раздел 2. Тема 2.14. Искусство, музыка, литература.*

1. Переведите на английский язык: **актер, исполнять, продолжать, публиковать, шедевр, драматург, иметь успех, писатель, сценарий, автор романов.**

**Время на подготовку и выполнение:**

Подготовка 5 минут

Выполнение 20 мин

**Всего 25 минут**

Каждый правильный ответ оценивается в 1 балл.

**6.1.2. Подготовить монологическое высказывание по теме.**

**Проверяемые знания, умения: У1**

**Проверяемые ОК, ПК: 1, 2, 4, 8,9, ПК 3.2**

*Тема 2.1. Повседневная жизнь, условия жизни, учебный день, рабочий день.*

*Тема 2.3. Город, деревня, инфраструктура. Проблемы города и села.*

*Тема 2.4. Досуг.*

*Тема 2.9. Культурные и исторические традиции.*

*Тема 2.7. образование*

*Тема 2.8. среднее профессиональное образование*

*Тема 2.14. Искусство и развлечения*

**Время на подготовку и выполнение:**

Подготовка 20 минут

Выполнение 20 мин

**Всего 40 минут**

**Критерии оценивания**

**Оценка «5»**

Задание полностью выполнено: цель общения достигнута, тема раскрыта в полном объеме. Используемый лексико-грамматический материал соответствует поставленной коммуникативной задаче. Обучающийся демонстрирует большой словарный запас. Допущены отдельные ошибки, которые не затрудняют понимание.

**Оценка «4»**

Задание выполнено частично: цель общения достигнута, но тема раскрыта не в полном объеме. Используемый лексико-грамматический материал в целом соответствует поставленной задаче. Но обучающийся делает многочисленные языковые ошибки. Речь понятна: не допускаются фонематические ошибки; практически все звуки в речи произносятся правильно.

**Оценка «3»**

Задание выполнено частично: цель общения достигнута, но тема раскрыта не в полном объеме. Обучающийся демонстрирует небольшой словарный запас, и не владеет грамматическими структурами. Обучающийся делает многочисленные языковые ошибки, затрудняющие понимание. Допускаются фонематические ошибки; не все звуки в речи произносятся правильно.

**Оценка «2»**

Задание не выполнено: цель общения не достигнута. Используемый лексико-грамматический материал не позволяет выполнить поставленную задачу. Речь плохо воспринимается на слух из-за большого количества фонематических ошибок и неправильного произнесения многих звуков.

**6.1.3. Составьте и защитите проект в форме компьютерной презентации.**

**Проверяемые знания, умения: У3**

**Проверяемые ОК, ПК: 4, 5, 6, 7,8,11 ПК 3.4**

*Тема 1.2. Межличностные отношения дома, в учебном заведении, на работе.*

*Тема 2.2. Здоровье, спорт правила здорового образа жизни*

*Тема 2.6. Природа и человек (климат, погода, экология).*

*Тема 2.10. Общественная жизнь (повседневное поведение, профессиональные навыки и умения)*

*Тема 2.13. отдых, каникулы.*

*Тема 2.14. Искусство и развлечения*



Слайд 1 – титульный

Указывается: название презентации, информация об образовательном учреждении, фамилия, имя, отчество автора, должность

Слайд 2 –... с информационным наполнением

Информационный материал на этих слайдах представляется в краткой форме.

Изложение содержания материала может осуществляться

в виде текста, рисунков, графиков, анимации, видеовставки, звуковые фрагменты.

**Критерии оценивания:**

Каждый критерий оценивается в 5 баллов.

- 1) полнота реализации проектного замысла;
- 2) степень новизны продукта;
- 3) практическая и теоретическая значимость ;
- 4) эстетичность оформления продукта;
- 5) качество презентационной речи.

**Время на подготовку и выполнение:**

Подготовка неделя

Выполнение 15 мин

**6.1.4. Чтение.**

**Проверяемые знания, умения:** З 1, У2

**Проверяемые ОК, ПК:** 2, 5, 6, 8, 9, ПК 3.2

*Тема 2.2. Здоровье, спорт, правила здорового образа жизни.*

Прочитайте текст и выполните задания.

The Olympic Games are the greatest international sports games in the world.

The Olympic Games have a long and interesting history. Competitions of Athletes took place in Greece. They were only for men. It was twenty eight centuries ago, in 776 B.C.

The most important competitions in Olympia were named the Olympic Games.

The Olympic Games were a public festival. They were held every 4 years. The Olympic Games included events in racing, boxing, jumping, horse racing and wrestling.

The Olympic Games became the symbol of peace and friendship. The International Olympic Committee was set up and began to work in 1896. There were competitions in many kinds of sport: jumping and running, boxing and swimming, athletics, football, basket-ball and others.

Summer and Winter Games are held separately. Winter Olympic Games first took place in 1924. There were competitions in skiing, skating, ice hockey, etc. Since 1936 the opening ceremony has been celebrated by lighting a flame, which is called "The Olympic Flame".

The 22<sup>nd</sup> Summer Olympic Games were held in Moscow in 1980 (from July 19 to August 3). Many Athletes, guests and journalists came to Moscow and it was the first time that the Olympic Games were held in our country. Our Russian sportsmen won 80 gold, 69 silver and 46 bronze medals during these Games.

The 22<sup>nd</sup> Olympic games were a festival of health, peace and friendship.

1. Выбрать правильный ответ на вопрос  
How often are the Olympic Games held?
  - a) every four years;
  - б) every two years;
  - в) every three years;
  - г) every five tears.
2. Выбрать правильный ответ на вопрос  
When was the International Olympic Committee set up?
  - a) 1924;

- б) 776B.C.;  
в) 1896;  
г) 1936.
3. Выбрать правильный ответ на вопрос  
Wherewerethe 22<sup>nd</sup>OlympicGamesheld?  
а) Sidney;  
б) Moscow;  
в) Paris;  
г) Tokyo.
4. Выбрать правильный ответ на вопрос  
WhenwerethefirstOlympicGamesheld?  
а) 776B.C.;  
б) 800B.C.;  
в) 1896;  
г) 980.
5. Выбратьправильныйответнавопрос  
When were the Olympic Games held in Moscow?  
а) 1936;  
б) 1980;  
в) 1984;  
г) 980.
6. Выбратьправильныйответнавопрос  
Where were the first Olympic Games held?  
а) in Russian;  
б) in Greece;  
в) in England;  
г) in Wales.
7. Выбратьправильныйответнавопрос  
How many gold medals did our sportsmen win during the 22<sup>nd</sup> Olympic Games?  
а) 84;  
б) 69;  
в) 80;  
г) 46.
8. Выбрать правильный ответ на вопрос  
WhatGametookplacein 1924?  
а) summer;  
б) winter;  
в) autumn;  
г) spring.
9. Закончить предложение в соответствии с правилом грамматики  
Are the Olympic Games the greatest international sports games in the world?  
а) yes, they are;  
б) yea, they are not;  
в) yes, it is;  
г) no, they aren't.
10. Закончить предложение в соответствии с правилом грамматики  
The Olympic Games became a symbol of peace, \_\_\_\_?  
а) doesn't they;  
б) didn't they;  
в) did they;  
г) do they.
11. Закончить предложение в соответствии с содержанием текста

- They were only for \_\_\_\_.
- a) women;
  - б) sportsmen;
  - в) men;
  - г) children.
12. Закончить предложение в соответствии с содержанием текста  
The Olympics Games included events in racing, boxing \_\_\_\_ .
- a) horse racing;
  - б) football;
  - в) running;
  - г) athletics.

*Тема 2.3. Город, деревня, инфраструктура. Проблемы города и села.*

Прочитайте тексты Москва, Лондон, Нью-Йорк, Рим и заполните таблицу.

	Moscow	London	New York	Rome
founded by as				
population				
Area				
Location				
attractions				

*Тема 2.6. Природа и человек (климат, погода, экология).*

Прочитайте текст и выполните задания.

#### **How the climate can influence meals**

In southern countries where there is a lot of sunlight and it is usually hot many people like eating their meals in the fresh air. In these areas people often eat under trees or big umbrellas during the day because the heat is generally very strong. While in the evening they eat under the moon and stars which produces a romantic effect on people. This, for example, is often done in Italy. The restaurants put tables in a garden or in the street and most people eat there and not inside the restaurants.

Renato was born in Italy and lived in a small town on the seacoast. When he was thirty-two, he moved to London and bought a restaurant there. At first London seemed huge, grey and unfriendly to him. But by and by he began to like this city. Though he couldn't forget Italy and his home town.

So, it's not surprising that one day he put some of his tables out in the street. As you know it rains much more in England than it does in Italy. That's why Renato's idea was not really good and did not work. What happened to Mr. Jenkins, a Londoner, one rainy afternoon, proves it. Mr. Jenkins went to Renato's restaurant and in the evening he said to his wife, "I had lunch at that new Italian restaurant today, and it rained all the time. It took me twenty-five minutes to drink my soup".

**Расположите предложения в правильной последовательности.**

1. Renato moved to England and bought a restaurant in London.
2. Mr. Jenkins had lunch in Renato's restaurant.
3. Renato was born in Italy and lived there for thirty-two years.
4. Mr. Jenkins told his wife about his lunch at Renato's restaurant.
5. Renato decided to put some of the tables out into the street.
6. Renato couldn't forget Italy and his home town.

*Тема 2.11. Научно-технический прогресс.*

Прочитайте текст и найдите английские эквиваленты к словам: *клавиатура, принтер,*

*устройство, жёсткий диск, программное обеспечение, процессор, память, существенный, медленно.*

A computer consists of a screen, a keyboard and a boxlike case with the “brains” of the system. For most tasks you’ll also need a printer and, perhaps, a pointing device called a mouse. This equipment is called hardware.

By itself, hardware is like a cassette player without tapes. A computer needs programs, or software, which usually includes one or more computer discs and a printed instruction manual.

The price depends on the hardware’s brain power—the type of processor and the size of its memory. How much power do you need? That depends of the software you’ll use. In general, words and numbers demand less from a computer than pictures and sound.

Sufficient power is important because a computer works interactively. With hardware that isn’t up to the job, you might have to wait 30 seconds for an on-screen thesaurus to look up a word. But with the right system the entry would appear instantly.

*Тема 2.1. Повседневная жизнь, условия жизни, учебный день, рабочий день.*

Прочитайте текст и ответьте на вопросы.

On week days I usually get up nearly six o'clock. I do not like to get up early, but I have to, because I have a lot of work to do during the day.

I make my bed, wash my face, put my clothes on and go to the kitchen to have breakfast. My mother usually prepares, breakfast for me, but sometimes I do it myself. If I prepare my breakfast for my own, I should have to get up earlier. I do not like big breakfasts; I prefer a cup of coffee and a sandwich.

Then I go to school. It is rather far from my house and I go there by bus. I have classes till two or three o'clock, it depends on a week day. Then I come home and have dinner. I like a big dinner, because when I come home from school I am hungry.

After my dinner, I have a rest for a couple of hours and then I do my homework. If I have some spare time I do some work about the house. I sweep the floor, dust the furniture and clean the carpets with the vacuum-cleaner. Sometimes my mother asks me to go shopping.

Then I have free time. I go for a walk with my friends or watch TV, or read books or play my favorite computer games. Then I have supper with my family. I like evenings very much, all members of our family get together after work and study and have the opportunity to talk and to discuss our family affairs.

I usually go to bed at about ten o'clock, sometimes at eleven o'clock.

**Questions:**

1. When do I usually get up on week days?
2. What do I do when I have got up?
3. Do I like big breakfasts?
4. Is my school close to my home?
5. What do I do when I have some spare time?
6. When do I usually go to bed?

*Тема 2.4. досуг*

Прочитайте текст и письменно ответьте на вопросы.

Sport, travel, collecting, amateur arts and folk crafts are most popular in Russia.

The popularity of hobby clubs is growing steadily.

There is a wide range of clubs all over the country. They specialize in tourism, books, health promotion, environmental protection, history, movies, drama, etc. There are also clubs where young people as well as those who are over 30 can simply get acquainted. Club membership may vary from a few individuals to several thousands.

There is also winter swimming clubs. The brave people who dare to swim in big ice holes are known as "walruses". They often swim together with their families, infants including.

Hobbies are a great British and American tradition. A hobby is a special interest or activity that you do in your time off. American (and British) families sometimes like to do things together too. Some American families have quite a lot of money to spend on their recreation. They can all enjoy their holiday home or their boat somewhere in the country away from it. Some people have animals as hobbies.

Children and teenagers are great collectors. Millions take part-time courses in writing, painting and music and at the weekends the museums, art galleries and concert halls are full. Everyone in these countries is very interested in culture.

**Questions:**

1. What is a hobby?
2. Does your life more interesting if you have a hobby?
3. What's your hobby?
4. Will your hobby help you in your future life?
5. Are you fond of playing computer games?

*Тема 2.9. культурные и национальные традиции*

Прочитайте текст и выполните следующие задания

Pantomimes are very popular in Britain at Christmas. Most big towns and cities have their own pantomime. This is a humorous musical play usually based on a traditional story which everyone knows, and the show itself is very exciting, with lots of jokes, songs and dancing. Sometimes, the audience takes part in the performance, too.

The tradition began over two hundred years ago and has been a part of Christmas celebrations ever since at first it was merely an entertainment for children, but now adults enjoy it as much. Of course there have been a lot of changes over the years. Some elements, like joking and singing, were added but the basic plot has remained the same. Every pantomime must have three main characters: a young man, a young lady and a "dame". The first two always marry at the end and the dame, the comic figure, tries to prevent them from doing it.

There are all possible kinds of pantomimes and a lot of famous singers or comedians take part in them. Thus the old tradition is enriched typical of the British.

1. Pantomimes

- a) are a sort of entertainment for children;
- b) started not so long ago;
- c) are absolutely the same in every area;
- d) have the same principal characters.

2. The principal characters

- a) are always played by pop singers;
- b) are found in every pantomime;
- c) are all comic figures for people to laugh at;
- d) are always performed by famous comedians.

3. New ideas

- a) bring life into old stories that the pantomimes are based on;
- b) can prevent the characters from getting married;
- c) make people feel sorry and sad;
- d) are something pantomimes can't do without

4. The songs and dances in pantomimes

- a) have been a part of every pantomime from the very beginning;
- b) were added to please the children;
- c) are one of those new ideas which didn't let pantomime die;
- d) have always been the funniest part of them

*Тема 2.15. Государственный строй.*

Прочитайте текст и выполните задания.

The Russian Federation (Russia) is a presidential republic. The President is the head of state and is elected directly by the people. In fact he has much power. The President can even dissolve the Duma if it doesn't agree with his suggestions three times running. The President has his Administration but it is not part of the Federal Government. The President is involved in the work of the legislative and executive branches.

The Federal Assembly represents the legislative branch of power. It is made up of the two houses: the Federation Council and the Duma, which make laws. The President can veto laws passed by the Federal Assembly But the Federal Assembly can pass laws over the President's veto by a two-thirds majority.

The Federal Government represents the executive branch of power. The President appoints its head, the Chairman of the Government but the Duma must approve his appointment.

The Supreme Court represents the judicial branch of power.

The Constitutional Court has the right to declare actions of the President, the Federal Assembly and the Federal Government unconstitutional.

**Из двух предложений удалите одно ненужное.**

1. The President guarantees the basic rights of the people.  
The Chairman of the Government guarantees the basic rights of the people.
2. The Federal Government elects the members of the Federal Assembly.  
The people elect the members of the Federal Assembly.
3. The President appoints the Chairman of the Government.  
The Federal Assembly appoints the Chairman of the Government.
4. The Duma approves the Chairman of the Government.  
The Constitutional Court approves the Chairman of the Government.
5. The Federal Assembly elects the President.  
The citizens of Russia elect the President.
6. The President can dissolve the Duma.  
The Chairman of the Government can dissolve the Duma.
7. The Supreme Court can declare laws unconstitutional.  
The Constitutional Court can declare laws unconstitutional.
8. The President can veto laws passed by the Federal Assembly.  
The Chairman of the Government can veto laws passed by the Federal Government.

*Тема 2.12. профессии, траектории карьеры*

Прочитайте текст и выполните задания.

Skills are the activities that a person does well. What things are you good at doing? Everyone has many skills. Sometimes it is difficult to recognize the skills that you have.

Job skills are abilities you need for a specific job. For example, a chef needs to know how to cook and bake. A taxi driver needs to know how to drive a car and read signs. A secretary needs to know how to type and take messages.

Transferable skills are skills you can use in many different jobs. You can take skills from one job and use them in a very different job. Speaking English well, for instance, is a skill you can use in almost any job. Some examples of transferable skills are teaching other people, solving problems, accepting responsibility, organizing projects, making decisions, and creating new ideas. Employers want to select employees who have or who can learn the skills necessary to do the job.

1. Выбрать подходящее по смыслу слово.

\_\_\_\_\_ skills are skills you can use in many different jobs.

- a) job;
- б) cooking;
- в) transferable;
- г) babysitting.

2. Выбрать подходящее по смыслу слово.

An example of a transferable skill is \_\_\_\_\_.

- a) driving a taxi;
- б) writing well;
- в) playing the violin;
- г) cooking Chinese food.

3. Выбрать подходящее по смыслу слово.

An example of a job skills is \_\_\_\_\_.

- a) cooking pizza;
- б) working well with people;
- в) accepting responsibility;
- г) organizing projects.

4. Выбрать подходящее по смыслу слово.

Employers want to select people who can learn the \_\_\_\_\_ necessary to do the job.

- a) skills;
- б) books;
- в) idea;
- г) shining.

5. Выбрать подходящее по смыслу слово.

You can take \_\_\_\_ from one job and use them in a very different job.

- a) problem;
- б) skills;
- в) money;
- г) bag.

6. Выбрать наиболее удачный заголовок.

- a) job skill;
- б) abilities;
- в) secretary skills;
- г) transferable skills.

7. В тексте речь идет о

- a) teacher's skill
- б) transferable skill
- в) employers
- г) abilities

8. Выбрать правильный ответ на вопрос

What should a taxi driver know?

- a) how cook a dinner;
- б) how teach pupils;
- в) how play football;
- г) how drive a car.

9. Выбрать правильный ответ на вопрос

What skills need a secretary?

- a) type and take message;
- б) cook;
- в) drive a car;
- г) write a poem;

Тема 2.5. Новости, средства массовой информации.

Прочитайте текст и письменно ответьте на вопросы.

#### Mass Media

Mass media (that is the press, the radio and television) play an important role in the life of society. They inform, educate and entertain people. They also influence the way people look at the events and sometimes make them change their views. Mass media usually create public opinion. Millions of people watch TV and read newspapers in their spare time.

Everybody can find there something interesting. On the radio one can hear music, plays, news and various discussions of current events or commentaries. Newspapers give more detailed reviews of political life, culture and sports.

There is a lot of advertising in mass media. Some of TV and radio stations and newspapers are owned by different corporations. The owners can advertise whatever they choose.

Mass media brings to millions of homes not only entertainment and news but also cultural and educational programs.

There is a great number of TV channels, cable TV, satellite TV and lots of radio stations and newspapers now in the Russian Federation.

#### Questions:

1. What is it "mass media"?
2. What does "press" denote?
3. What does press do?
4. Why are TV is so popular among people?
5. What is a special feature in modern broadcasting?

Тема 2.14. искусство и развлечения

Прочитайте текст и заполните таблицу.

«+» предпочитают смотреть

«-» не смотрят

	music show	a sops	cartoon	Food and Drink show	documentary film	game show	wild life programme	feature film
Frank								
Grandma								
Mother								
Lucy								
Father								

#### Tape script

Frank: Thanks, Mum. Dinner was great!



Mother: I'm glad you liked it. What about washing up?

Frank: Eh... What's the time, Dad?

Father: Seven exactly.

Frank: Oh! There's a pop music programme on BBC 1 at seven!

Lucy: I'm watching Cinderella!

Frank: Oh, no! You've been watching cartoons all day!

Lucy: But it's my favorite!

Mother: Now, children, stop it. Let's choose a programme that'll suit all of us.

Grandma: We have very different interests...

Frank: It's alright. I'm sure we can agree. Here's the TV Guide. Now, one by one, tell me what you'd like to watch. Then we'll choose a programme for all of us.

Frank: Alright. I'm definitely not going to watch the cartoon and the game show.

Father: Fine. Now, what about Grandma?

Grandma: I think we should watch the Food and Drink show. It is very helpful... Or, the cartoon. I like fairy tales. But I don't care for politics very much. I love programmes about wildlife. And a good feature film would be nice...

Father: What about you, sweetheart?

Mother: Actually, I don't have any preferences. I'd watch anything except the two programmes that have already started. I like to see a programme from beginning to the end. And ... also... I'm not very fond of soaps, you know...

Lucy: But, I don't like pop music. You always say it's not good for children, don't you?

Mother: Yes, dear.

Lucy: And I don't like long movies.

Mother: Right. What about you, Jack?

Father: You know. I'm not so fond of comedies or shows of any kind. But I would really enjoy watching a good documentary, or something about nature...

Lucy: What are we gonna watch then, Dad?

Father: Well, ladies and gentlemen, we are going to watch...

#### **Время подготовки и выполнения:**

Подготовка 5 мин.

Выполнение 40 минут

Всего 45 минут

#### **6.1.4. Письмо.**

**Проверяемые знания, умения:** З 1, У 3

**Проверяемые ОК, ПК:** 1, 2, 4, 6, 8 ПК 3.4

При выполнении задания обратите внимание на необходимость соблюдения указанного объема письма. Письмо недостаточного объема, а также часть текста письма, превышающая объем, не оценивается.

*Тема 2.2. Здоровье, спорт, правила здорового образа жизни.*

You have received a letter from your English-speaking pen-friend Ben.

.... I've found that almost everyone in my class does sports. I've never done any sport at all and now I feel that it's time to start. What sports are the most popular with your friend? What sports do people in your country do in winter? What do you do in Physical Education classes at school?

*Write him a letter and answer his 3 questions.*

*Write 80-100 words. Remember the rules of letter writing.*

*Тема 2.9. Культурно-исторические особенности своей страны и стран изучаемого языка.*

You have received a letter from your English-speaking pen-friend Martin.

... My best friend had a birthday party last weekend. We went on a picnic. There were a lots of people and it was great. And when is your birthday? How do you usually celebrate it? What present would you like to get for your next birthday?

*Write him a letter and answer his 3 questions.*

*Write 80-100 words. Remember the rules of letter writing.*

*Тема 2.14. Искусство и развлечения*

You have received a letter from your English-speaking pen-friend Ann.

... Yesterday my parents took me to the concert. To tell the truth, I didn't want to go, but Mum insisted and she was right! I enjoyed the concert very much, even though it was classical music. And what kind of music do you like? Do you have Music lessons at school? What musical instrument do you play or would you like to learn to play, why?

*Write him a letter and answer his 3 questions.*

*Write 80-100 words. Remember the rules of letter writing.*

**Критерии оценивания:**

**Оценка «5»**

Задание полностью выполнено: все аспекты, указанные в задании, раскрыты. Текст логически выстроен, использованы специальные языковые средства для передачи логической связи; текст правильно структурирован. Использована разнообразная лексика и различные грамматические структуры в соответствии с поставленной задачей. Лексико-грамматические ошибки практически отсутствуют.

**Оценка «4»**

Задание полностью выполнено: все аспекты, указанные в задании, раскрыты. Текст логически выстроен, использованы специальные языковые средства для передачи логической связи; текст правильно структурирован. Использована лексика и различные грамматические структуры в соответствии с поставленной задачей. Встречаются отдельные ошибки в употреблении слов, грамматических структур, которые не затрудняют понимание текста. Простые предложения грамматически правильны.

**Оценка «3»**

Задание выполнено частично: некоторые аспекты, указанные в задании, не раскрыты; имеются нарушения стилового оформления речи. Имеются ошибки в использовании средств логической связи, допущены ошибки в структурировании текста. Использовано ограниченное количество лексических единиц и простые грамматические структуры. Допущено значительное количество языковых ошибок. Некоторые ошибки могут затруднять понимание текста. Допущены отдельные орфографические и пунктуационные ошибки.

**Оценка «2»**

Задание не выполнено: не раскрыты аспекты, указанные в задании. В тексте отсутствует логика, письмо не оформлено. Использованное крайне ограниченное количество лексических единиц и многочисленные грамматические ошибки не позволяют выполнить поставленную задачу. Допущены многочисленные орфографические ошибки и не соблюдены правила пунктуации, что затрудняет понимание текста.

**Время на подготовку и выполнение:**

Подготовка 5 мин.;  
Выполнение 30 мин.;  
оформление и сдача 10 мин.;  
всего 45 мин.

**Дифференцированный зачет 8 семестр**

**Проверяемые знания, умения:** З1, У1, У2, У3

**Проверяемые ОК, ПК:**1-11,ПК 3.2, 3.4

**Задание 1. Грамматика и лексика.**

Прочитайте приведенный ниже текст. Преобразуйте слова, напечатанные заглавными буквами после номеров **В4-В10** так, чтобы они грамматически соответствовали содержанию текста. Заполните пропуски полученными словами. Каждый пропуск соответствует отдельному заданию из группы **В4-В10**.

**Who really discovered America?**

**В4.** Everybody knows that Christopher Columbus discovered America. However, America\_\_\_\_\_after Amerigo Vespucci who explored the eastern coast of South America. (name)

**В5.** Was he really the first to reach the continent? The great Norwegian explorer Thor Heyerdal\_\_\_\_\_it wasn't true.(think)

**В6.** He believed that ancient people were able to build boats that\_\_\_\_\_cross oceans. ( can)

**В7.** To test his ideas, Heyerdal decided to build a copy of the reed boats,which\_\_\_\_\_in ancient Egyptian paintings and sail across the Atlantic. (picture)

**В8.** On May 25, 1969 the boat called Ra left a port in Morocco and headed across the\_\_\_\_\_part of the Atlantic. (wide)

**В9.** Before reaching Barbados, Ra\_\_\_\_\_but all the members of the expedition survived and wanted to try again. (break)

**В10.** So, on May 17, 1970 Ra II successfully crossed the Atlantic,\_\_\_\_\_that ancient civilizations had enough skill to reach America long before Columbus. (prove)

**Задание 2. Чтение**

Прочитайте текст и заполните пропуски **1-6** частями предложений **A-G**. Одна из частей в списке **A-G** лишняя. Перенесите ответы в таблицу.

Before the Hubble Space Telescope was launched, scientists thought they knew the universe. They were wrong.

The Hubble Space Telescope has changed many scientists' view of the universe. The telescope is named after American astronomer Edwin Hubble, **1**\_\_\_\_\_.

He established that many galaxies exist and developed the first system for their classifications.

In many ways, Hubble is like any other telescope. It simply gathers light. It is roughly the size of a large school bus. What makes Hubble special is not what it is, **2**\_\_\_\_\_.

Hubble was launched in 1990 from the «Discovery» space shuttle and it is about 350 miles above our planet, **3**\_\_\_\_\_.

It is far from the glare of city lights, it doesn't have to look through the air, **4**\_\_\_\_\_.

And what a view it is! Hubble is so powerful it could spot a fly on the moon.

Yet in an average orbit, it uses the same amount of energy as 28-100-watt light bulbs. Hubble pictures require no film. The telescope takes digital images, **5**\_\_\_\_\_.

Hubble has snapped photos of storms on Saturn and exploding stars. Hubble doesn't just focus on our solar system. It also peers into our galaxy and beyond. Many Hubble photos show the stars that

make up the Milky Way galaxy. A galaxy is a city of stars.

Hubble cannot take pictures of the sun or other very bright objects, because doing so could «fry» the telescope's, but it can detect infrared and ultra violet light, **6** \_\_\_\_\_.

Some of the sights of our solar system that Hubble has glimpsed may even change the number of planets in it.

- A. which is above Earth's atmosphere.
- B. which are transmitted to scientists on Earth.
- C. which is invisible to the human eye.
- D. who calculated the speed at which galaxies move.
- E. so it has a clear view of space.
- F. because many stars are in clouds of gas.
- G. but where it is.

### Задание 3. Письмо

You have **20 minutes** to do the task.

*...I know that the climate is not the same in different parts of your big country. As we have agreed I'll be visiting you at the end of May. What is the weather like in May in the place you live? I'd like to know what clothes to bring with me. By the way, what season do you like best and why?..*

Write a letter to Dan and answer his questions.

Write about **100-140** words.

Remember the rules of letter writing.

### Задание 4. Говорение

Task 1 (3-3,5 minutes).

Give a talk on **your future profession**.

Remember to say:

- mind advantages and disadvantages of the profession;
- why you personally chose it;

You will have to talk for **2-2,5 minutes**.

### 6.2. Время на подготовку и выполнение:

подготовка   20   мин.;

выполнение   1   часа   20   мин.;

оформление и сдача   20   мин.;

всего   2   часа          мин.

### 6.3. Перечень объектов контроля и оценки

Наименование объектов контроля и оценки	Основные показатели оценки результата	Оценка
<i>3.1. Лексика и грамматика</i>	Используемый словарный запас соответствует поставленной задаче; практически нет нарушений в использовании лексики.	
<i>У1. Говорение</i>	цель общения успешно достигнута, тема раскрыта в заданном объеме, социокультурные знания	

	использованы в соответствии с ситуацией общения.	
У2. Чтение		
У3. Письмо	содержание отражает все аспекты, указанные в задании; стилевое оформление речи выбрано правильно с учетом цели высказывания и адресата; соблюдены принятые в языке нормы вежливости	

### **Критерии оценивания:**

Лексика и грамматика оценивается за каждый правильный ответ в 2 балла.

Чтение оценивается за каждый правильный ответ в 3 балла.

Письмо оценивается по критериям: 1. Содержание; 2. Организация текста; 3. Лексика; 4. Грамматика; 5. Орфография. Каждый критерий оценивается в 5 баллов.

Говорение оценивается по критериям: 1. Содержание; 2. Взаимодействие с собеседником; 3. Лексическое оформление речи; 4. Грамматическое оформление речи; 5. Произношение. Каждый критерий оценивается в 5 баллов.

### *Шкала оценки образовательных достижений*

Процент результативности (правильных ответов)	Оценка уровня подготовки	
	балл (отметка)	вербальный аналог
90 ÷ 100	5	отлично
80 ÷ 89	4	хорошо
70 ÷ 79	3	удовлетворительно
менее 70	2	неудовлетворительно

### **6.4. Перечень материалов, оборудования и информационных источников, используемых в аттестации**

1. Агабекян, И.П. Английский для средних специальных заведений [Текст] / И.П. Агабекян. — Ростов я/д.: «Феникс», 2001. — 180 с.
2. Выборова, Г.Е., Easy English. Базовый курс [Текст]: учебник для учащихся средней школы и студентов неязыковых вузов / Г.Е. Выборова, Х.С.Махмурян. — М.: Аст-Пресс, 2000. — 260 с.
3. Выборова Г.Е., Махмурян К.С. Сборник упражнений по английской грамматике к базовому курсу «Easy English»: Учебное пособие для учащихся средней школы и студентов неязыковых вузов. – М.: АСТ-ПРЕСС, 2000. – 176 с.
4. Выборова Г.Е., Мельчина О.П. 70 устных тем по английскому языку: Пособие к базовому курсу «Easy English». М.: АСТ-ПРЕСС, 1999. -160 с.

### **Интернет-ресурсы**

www.macmillanenglish.com - интернет-ресурс с практическими материалами для формирования и совершенствования всех видов-речевых умений и навыков.

[www.bbc.co.uk/worldservice/learningenglish](http://www.bbc.co.uk/worldservice/learningenglish)  
[www.britishcouncil.org/learning-elt-resources.htm](http://www.britishcouncil.org/learning-elt-resources.htm)  
[www.handoutsonline.com](http://www.handoutsonline.com)  
[www.english-to-go.com](http://www.english-to-go.com) (for teachers and students)  
[www.bbc.co.uk/videonation](http://www.bbc.co.uk/videonation) (authentic video clips on a variety of topics)  
[www.icons.org.uk](http://www.icons.org.uk)  
[www.prosv.ru/umk/sportlight](http://www.prosv.ru/umk/sportlight) Teacher's Portfolio  
[www.standart.edu.ru](http://www.standart.edu.ru)  
[www.internet-school.ru](http://www.internet-school.ru)  
[www.onestopenglish.com](http://www.onestopenglish.com) - Интернет-ресурс содержит методические рекомендации и разработки уроков ведущих методистов в области преподавания английского языка. Включает уроки, разработанные на основе материалов из TheGuardianWeekly, интерактивные игры, музыкальные видео, аудиоматериалы, демонстрационные карточки.  
[www.macmillan.ru](http://www.macmillan.ru) - интернет-ресурс с методическими разработками российских преподавателей, содержит учебные программы и календарно-тематические планирования курсов английского языка повседневного и делового общения.  
[www.hltmag.co.uk](http://www.hltmag.co.uk) (articles on methodology)  
[www.iatefl.org](http://www.iatefl.org) (International Association of Teachers of English as a Foreign Language)  
[www.developingteachers.com](http://www.developingteachers.com) (lesson plans, tips, articles and more)  
[www.etprofessional.com](http://www.etprofessional.com) (reviews, practical ideas and resources) 21

Учебники и интерактивные материалы

[www.longman.com](http://www.longman.com)  
[www.oup.com/elt/naturalenglish](http://www.oup.com/elt/naturalenglish)  
[www.oup.com/elt/englishfile](http://www.oup.com/elt/englishfile)  
[www.oup.com/elt/wordskills](http://www.oup.com/elt/wordskills)

Lesson Resources

[www.britishcouncil.org/learnenglish.htm](http://www.britishcouncil.org/learnenglish.htm)  
[www.teachingenglish.org.uk](http://www.teachingenglish.org.uk)  
[www.bbc.co.uk/skillswise](http://www.bbc.co.uk/skillswise) N/  
[www.bbclearningenglish.com](http://www.bbclearningenglish.com)  
[www.cambridgeenglishonline.com](http://www.cambridgeenglishonline.com)  
[www.teachitworld.com](http://www.teachitworld.com)  
[www.teachers-pet.org](http://www.teachers-pet.org)  
[www.coilins.co.uk/corpus](http://www.coilins.co.uk/corpus)  
[www.flo-joe.com](http://www.flo-joe.com)

Publishers:

[www.oup.com/elt](http://www.oup.com/elt)  
[www.cambridge.org/elt](http://www.cambridge.org/elt)  
[www.macmillanenglish.com](http://www.macmillanenglish.com)  
[www.pearsonlongman.com](http://www.pearsonlongman.com)  
[www.teacherweb.com](http://www.teacherweb.com)  
[www.teach-noiogy.com](http://www.teach-noiogy.com)  
[www.theconsultants-e.com/webquests/](http://www.theconsultants-e.com/webquests/)

Audio Resources

[www.bbdearningenglish.com](http://www.bbdearningenglish.com)  
[www.britishcouncil.org/learnenglish-podcasts.htm](http://www.britishcouncil.org/learnenglish-podcasts.htm) [news.bbc.co.uk/cbbcnews](http://news.bbc.co.uk/cbbcnews)  
[www.onestopenglish.com](http://www.onestopenglish.com)  
[www.eIllo.org](http://www.eIllo.org)  
[www.breakingnewsenglish.com](http://www.breakingnewsenglish.com)

[www.splendid~speaking.com](http://www.splendid~speaking.com)  
<http://audacity.sourceforge.net7>  
Video Resources  
[www.bbc.co.uk/iplayer](http://www.bbc.co.uk/iplayer)  
[www.itv.com/](http://www.itv.com/)  
[news.sky.com/skynews/video](http://news.sky.com/skynews/video)  
[www.channel4.com/video](http://www.channel4.com/video)  
[www.channel4learning.com/](http://www.channel4learning.com/)  
[www.youtube.com](http://www.youtube.com)  
[www.videojug.com](http://www.videojug.com)  
[www.nationalgeographic.co.uk/video](http://www.nationalgeographic.co.uk/video)  
[www.eslvideo.com](http://www.eslvideo.com)  
[www.teflclips.com](http://www.teflclips.com)  
<http://nowostey.net/films/page/5/>  
<http://prezi.com/>  
<http://www.photofunia.com/> 22  
<http://www.screenjelly.com/>  
<http://www.teachertrainingvideos.com/>  
<http://www.teflclips.com/>  
<http://www.wordle.net/>  
<http://www.mozilla-europe.org/ru/firefox/>  
<http://voicethread.com/#home>  
[http://www.lex tutor.ca/concordancers/concord\\_e.html](http://www.lex tutor.ca/concordancers/concord_e.html)  
<http://www.lex tutor.ca/>

ДЕПАРТАМЕНТ ОБРАЗОВАНИЯ И НАУКИ ПРИМОРСКОГО КРАЯ

**краевое государственное автономное  
профессиональное образовательное учреждение  
«Дальнегорский индустриально-технологический колледж»**

**КОНТРОЛЬНО-ОЦЕНОЧНЫЕ СРЕДСТВА  
ПО УЧЕБНОЙ ДИСЦИПЛИНЕ  
ОУП.04 Физическая культура**

Код специальности: 23.02.03 Техническое обслуживание и ремонт  
автомобильного транспорта

г. Дальнегорск, 2018



# **I ПАСПОРТ КОНТРОЛЬНО-ОЦЕНОЧНЫХ СРЕДСТВ**

## **1.1 Область применения**

Контрольно-оценочные средства предназначены для контроля и оценки образовательных достижений обучающихся, освоивших программу учебной дисциплины «Физическая культура».

Контрольно-оценочные средства включают контрольные материалы для проведения текущего контроля и промежуточной аттестации в форме дифференцированного зачета.

Контрольно-оценочные средства разработаны на основании положений: основной профессиональной образовательной программы по направлению подготовки СПО для обучающихся специальности 23.02.03 Техническое обслуживание и ремонт автомобильного транспорта;

*В результате изучения учебной дисциплины «Физической культуры» обучающийся должен **знать:***

- о роли физической культуры в общекультурном, профессиональном и социальном развитии человека; основы здорового образа жизни.

**уметь:**

-использовать физкультурно-оздоровительную деятельность для укрепления здоровья, достижения жизненных и профессиональных целей;

## II ПРОЦЕДУРА И МЕТОДИКА КОНТРОЛЯ УСПЕВАЕМОСТИ И ОЦЕНИВАНИЯ РЕЗУЛЬТАТОВ ОСВОЕНИЯ ПРОГРАММЫ ДИСЦИПЛИНЫ

### 2.1 Этапы формирования компетенций в процессе изучения дисциплины

#### Физическая культура

Перечень основных показателей оценки результатов, элементов практического опыта, знаний и умений, подлежащих текущему контролю и промежуточной аттестации

Код и наименование элемента	Результаты обучения (освоенные умения, усвоенные знания)
3 - 1	<b>Знать (З)/понимать:</b> – влияние оздоровительных систем физического воспитания на укрепление здоровья, профилактику профессиональных заболеваний, вредных привычек и увеличение продолжительности жизни; – способы контроля и оценки индивидуального физического развития и физической подготовленности; – правила и способы планирования системы индивидуальных занятий физическими упражнениями различной направленности;
3 - 2	
3 - 3	
У- 1	<b>Уметь (У):</b> – выполнять индивидуально подобранные комплексы оздоровительной

У- 2	и адаптивной (лечебной) физической культуры, композиции ритмической и аэробной гимнастики, комплексы упражнений атлетической гимнастики;
У- 3	– выполнять простейшие приемы самомассажа и релаксации;
У- 4	– проводить самоконтроль при занятиях физическими упражнениями;
У- 5	– преодолевать искусственные и естественные препятствия с использованием разнообразных способов передвижения;
У- 6	– выполнять приемы защиты и самообороны, страховки и самостраховки;
У- 7	– осуществлять творческое сотрудничество в коллективных формах занятий физической культурой; - выполнять контрольные нормативы, предусмотренные государственным стандартом по легкой атлетике, гимнастике, плаванию и лыжам при соответствующей тренировке, с учетом состояния здоровья и функциональных возможностей своего организма.

## 2.2. Распределение оценивания результатов обучения по видам контроля

Наименование элемента умений или знаний	Виды аттестации	
	Текущий контроль	Промежуточная аттестация
У – 1 Выполнять индивидуально подобранные комплексы оздоровительной и адаптивной (лечебной) физической культуры, композиции ритмической и аэробной гимнастики, комплексы упражнений атлетической гимнастики	Комплексы упражнений	зачет Дифференцированный
У-2 Выполнять простейшие приемы самомассажа и релаксации	Фронтальный опрос Комплексы упражнений Практические задания	
У-3 Проводить самоконтроль при занятиях физическими упражнениями	Комплексы упражнений Практические задания	
У-4 Преодолевать искусственные и естественные препятствия с использованием разнообразных способов передвижения	Комплексы упражнений Практические задания	
У-5 Выполнять приемы защиты и самообороны, страховки и самостраховки	Комплексы упражнений Практические задания	
У-6 Осуществлять творческое сотрудничество в коллективных формах занятий физической культурой	Практические задания	
У-7 Выполнять контрольные нормативы, предусмотренные государственным стандартом по легкой атлетике, гимнастике и лыжам при соответствующей тренировке, с учетом состояния здоровья и функциональных возможностей своего организма	Контрольные нормативы	
3-1 Влияние оздоровительных систем физического воспитания на укрепление здоровья, профилактику профессиональных заболеваний, вредных привычек и увеличение продолжительности жизни	Задания в тестовой форме	
3-2 Способы контроля и оценки индивидуального физического развития и физической подготовленности	Задания в тестовой форме	
3-3 Правила и способы планирования системы индивидуальных занятий физическими упражнениями различной направленности	Задания в тестовой форме	

**Распределение типов контрольных заданий по элементам знаний и умений.**

Содержание учебного материала по программе УД	Тип контрольного задания									
	З-1	З-2	З-3	У-1	У-2	У-3	У-4	У-5	У-6	У-7
Раздел 1. Теоретическая часть	Ф-О	Ф-О	Ф-О		Ф-О	Ф-О				
Раздел 2. Легкая атлетика	Т-3	Т-3	Т-3	К-У	П-3	К-У П-3	К-У П-3	К-У П-3	П-3	К-Н
Раздел 3. Гимнастика.	Т-3	Т-3	Т-3	К-У	П-3		К-У П-3	К-У П-3	П-3	К-Н
Раздел 4 Теоретическая часть	Ф-О	Ф-О	Ф-О		Ф-О	Ф-О				
Раздел 5 Спортивные игры (баскетбол, волейбол)	Т-3	Т-3	Т-3	К-У	П-3	К-У П-3	К-У П-3	К-У П-3	П-3	К-Н
Раздел 6 Контрольные нормативы.	Т-3	Т-3	Т-3	К-У	П-3		К-У П-3	К-У П-3	П-3	К-Н

Т-3 – тестовое задание

П-3 – практическое задание

Ф-О – фронтальный опрос

К-Н – контрольный норматив

К-У – комплекс упражнений

**Распределение типов и количества контрольных заданий по элементам знаний и умений, контролируемых на промежуточной аттестации.**

Содержание учебного материала по программе УД	Тип контрольного задания									
	З-1	З-2	З-3	У-1	У-2	У-3	У-4	У-5	У-6	У-7
Раздел 1 Теоретическая часть	ДЗ №1	ДЗ №1	ДЗ №1							
Раздел 2. Легкая атлетика				ДЗ №1 ДЗ №4	ДЗ №1 ДЗ №4	ДЗ №1 ДЗ №4	ДЗ №1 ДЗ №4			ДЗ №1 ДЗ №4
Раздел 3. Гимнастика.				ДЗ №3	ДЗ №3	ДЗ №3		ДЗ №3		
Раздел 4. Теоретическая часть	ДЗ №3	ДЗ №3	ДЗ №3							
Раздел 5. Спортивные игры (баскетбол, волейбол)					ДЗ №3	ДЗ №3		ДЗ №3	ДЗ №3	
Раздел 9 Контрольные нормативы				ДЗ №4	ДЗ №4	ДЗ №4	ДЗ №4			ДЗ №4

ДЗ №1 – Дифференцированный зачет №1

ДЗ №2 – Дифференцированный зачет №2

ДЗ №3 – Дифференцированный зачет №3

ДЗ №4 – Дифференцированный зачет №4

## **2.3 Общая процедура и сроки проведения оценочных мероприятий**

Оценивание результатов обучения обучающихся по дисциплине «Физическая культура» осуществляется по регламенту текущего контроля и промежуточной аттестации.

Текущий контроль в семестре проводится с целью обеспечения своевременной обратной связи, для коррекции обучения, активизации самостоятельной работы студентов. Результаты текущего контроля подводятся по шкалебально-рейтинговой системы.

Текущий контроль осуществляется два раза в семестр по календарному графику учебного процесса в рамках проведения контрольных точек.

Формы текущего контроля знаний:

- устный опрос;
- тестирование;
- выполнение практических заданий,
- написание рефератов.

Проработка конспекта лекций и учебной литературы осуществляется обучающимися в течение всего семестра, после изучения новой темы.

Выполнение практических заданий производится студентом в соответствии с планом-графиком. Преподаватель проверяет правильность выполнения практических заданий студентом.

Оценка качества подготовки на основании выполненных заданий ведется преподавателям (с обсуждением результатов), баллы начисляются в зависимости от сложности задания.

Для определения фактических оценок каждого показателя выставляются следующие баллы

Фактические баллы за ответ на теоретический блок – от 0 до 50 баллов Подготовка и участие в практических занятиях – от 0 до 30 баллов. Подготовка доклада и презентации – от 0 до 20 баллов.

Студентам, пропустившим занятия и не ответившим по темам занятий, общий балл по текущему контролю снижается на 10% за каждый час пропуска занятий.

Студентам, проявившим активность во время практических занятий, общий балл по текущему контролю может быть увеличен на 10-15%.

Итоговый контроль освоения умения и усвоенных знаний дисциплины «Физическая культура» осуществляется путем дифференцированного зачета. Условием допуска к дифференцированному зачету является положительная текущая аттестация по всем практическим заданиям учебной дисциплины, ключевым теоретическим вопросам дисциплины.

### **III КОМПЛЕКТ МАТЕРИАЛОВ ДЛЯ ОЦЕНКИ ОСВОЕННЫХ УМЕНИЙ И УСВОЕННЫХ ЗНАНИЙ ПО ДИСЦИПЛИНЕ «ФИЗИЧЕСКАЯ КУЛЬТУРА»**

Комплект контрольно-оценочных средств включает в себя педагогические контрольно-измерительные материалы, предназначенные для определения соответствия (или несоответствия) индивидуальных образовательных достижений основным показателям результатов подготовки.

#### **3.1 Текущий контроль**

**Оценочные средства для контроля успеваемости обучающихся к первой контрольной точке (КТ- 1)**

**Выполните тестовое задание**

**Общие рекомендации по выполнению тестового задания ( для специальной медицинской группы)**

1. Внимательно прочитайте задание, выберите правильный вариант ответа.
2. Задание выполняется на бланке ответа и сдается для проверки преподавателю.

1. Способность выполнять координационно-сложные двигательные действия называется:

а. ловкостью б. гибкостью

в. силовой выносливостью

2. Плоскостопие приводит к:

а. микротравмам позвоночника

б. перегрузкам организма в.

потере подвижности

3. Во время игры в баскетбол игра начинается при наличии на площадке:

а. трех игроков

б. четырех игроков

в. пяти игроков

4. При переломе плеча шиной фиксируют:

а. локтевой, лучезапястный суставы

б. плечевой, локтевой суставы

в. лучезапястный, локтевой суставы

5. К спортивным играм относится:

а. гандбол

б. лапта в.

салочки

6. Динамическая сила необходима при:

а. толкании ядра

б. гимнастике

в. беге

7. Расстояние от центра кольца до линии 3-х очкового броска в баскетболе составляет:

а. 5 м

б. 7м

в. 6,25 м

8. Наиболее опасным для жизни является перелом.

а. открытый б. закрытый с вывихом

в. закрытый

9. Продолжительность туристического похода для детей 16-17 лет не должна превышать: а. пятнадцати дней б. десяти дней

в. пяти дней

10. Основным строительным материалом для клеток организма являются:

а. углеводы

б. жиры в.

белки

11. Страной-родоначальницей Олимпийских игр является:

а. Древний Египет

б. Древний Рим

в. Древняя Греция

12. Наибольший эффект развития координационных способностей обеспечивает:

а. стрельба б. баскетбол

в. бег

13. Мужчины не принимают участие в:

а. керлинге

б. художественной гимнастике

в. спортивной гимнастике

14. Самым опасным кровотечением является:

а. артериальное

б. венозное

в. капиллярное

15. Вид спорта, который не является олимпийским –

это: а. хоккей с мячом б. сноуборд

в. керлинг

16. Нарушение осанки приводит к расстройству:

а. сердца,

легких б.

памяти в. зрение

17. Спортивная игра, которая относится к подвижным играм:

а. плавание

б. бег в мешках

в. баскетбол

18. Мяч заброшен в кольцо из-за площадки при вбрасывании. В игре в баскетбол он:
- а. засчитывается
  - б. не засчитывается
  - в. засчитывается, если его коснулся игрок на площадке
19. Видом спорта, в котором обеспечивается наибольший эффект развития гибкости, является:
- а. гимнастика б. керлинг
  - в. бокс
20. Энергия для существования организма измеряется в:
- а. ваттах
  - б. калориях
  - в. углеводах

**Оценочные средства для контроля успеваемости обучающихся к первой контрольной точке (КТ- 2)**

**Выполните тестовое задание**

**Общие рекомендации по выполнению тестового задания ( для специальной медицинской группы)**

1. Внимательно прочитайте задание, выберите правильный вариант ответа.
2. Задание выполняется на бланке ответа и сдается для проверки преподавателю.

1. Способность противостоять утомлению при достаточно длительных нагрузках силового характера называется:

- а. быстротой
- б. гибкостью
- в. силовой выносливостью

2. Нарушение осанки приводит к расстройству:

- а. сердца,
- б. легких
- в. памяти
- г. зрения

3. Если во время игры в волейбол мяч попадает в линию, то:

- а. мяч засчитан
- б. мяч не засчитан
- в. повторная подача мяча

4. При переломе голени шину фиксируют на:

- а. голеностоп , коленном суставе б.
- в. бедре, стопе, голени
- г. голени

5. К подвижным играм относятся:

- а. плавание
- б. бег в мешках
- в. баскетбол



6. Скоростная выносливость необходима на занятиях:
- а. боксом
  - б. стайерским бегом
  - в. баскетболом
7. Оказывая первую доврачебную помощь при тепловом ударе необходимо:
- а. окунуть пострадавшего в холодную воду
  - б. расстегнуть пострадавшему одежду и наложить холодное полотенце
  - в. поместить пострадавшего в холод
8. Последние летние Олимпийские игры современности состоялись в:
- а. Лейк-Плесида б.
  - Солт-Лейк-Сити в.
  - Пекине
9. В однодневном походе дети 16-17 лет должны пройти не более:
- а. 30 км
  - б. 20км
  - в. 12 км
10. Энергия, необходимая для существования организма измеряется в:
- а. ваттах
  - б. калориях
  - в. углеводах
11. Отсчет Олимпийских игр Древней Греции ведется
- с: а. 776 г.до н.э.
  - б. 876 г..до н.э.
  - в. 976 г. до н.э.
12. Вид спорта, который обеспечивает наибольший эффект развития гибкости – это:
- а. бокс б. гимнастика
  - в. керлинг
13. Для опорного прыжка в гимнастике применяется:
- а. батут
  - б. гимнастика
  - в. керлинг
14. Под физической культурой понимается:
- а. выполнение физических упражнений
  - б. ведение здорового образа жизни в.
  - наличие спортивных сооружений
15. Кровь возвращается к сердцу по:
- а. артериям
  - б. капиллярам
  - в. венам

16. Идея и инициатива возрождению Олимпийских игр принадлежит:

- а. Хуан Антонио Самаранчу
- б. Пьеру Де Кубертену
- в. Зевсу

17. ЧСС у человека в состоянии покоя

- составляет: а. от 40 до 80 уд \мин  
б. от 90 до 100 уд \мин  
в. от 30 до 70 уд \мин

18. Длина круговой беговой дорожки

- составляет: а. 400 м б. 600 м  
в. 300 м

19. Вес мужской легкоатлетической гранаты составляет:

- а. 600 г б. 700 г  
в. 800 г

20. Высота сетки в мужском волейболе составляет:

- а. 243 см  
б. 220 см  
в. 263 см

### 3.2 Промежуточная аттестация

Таблица оценок образовательных достижений обучающихся по результатам текущего контроля

**Учебные нормативы (тесты)  
по освоению навыков, умений, развитию двигательных качеств  
для обучающихся основной медицинской группы здоровья учебных заведений  
СПО на базе 9 классов.**

Вид упражнения	Пол	Год обучения и оценка					
		I семестр обучения			II семестр обучения		
		«5»	«4»	«3»	«5»	«4»	«3»
Бег 100 м. (сек.)	Ю	14,0	14,4	15,0	13,6	14,0	14,4
	Д	16,5	17,5	18,0	16,0	16,5	17,5
Бег 1000 м., 500 м. (мин. сек.)	Ю	3,40	3,50	4,0	3,30	3,40	3,50
	Д	1,55	2,0	2,15	1,48	1,55	2,0
Бег 3000 м. 2000 м. (мин. сек.)	Ю	13,5	14,3	15,0	13,30	13,5	14,3
	Д	11,15	12,0	12,5	10,50	11,15	12,0
Прыжок в длину с места ( м. см.)	Ю	2,15	2,0	1,90	2,25	2,15	2,0
	Д	1,75	1,60	1,50	1,85	1,75	1,60
Прыжок в длину с	Ю	4,30	4,0	3,80	4,50	4,30	4,0

разбега «согнув ноги» (м. см.)	Д	3,40	3,20	3,0	3,60	3,40	3,20
Прыжок в высоту (м. см.)	Ю	1,26	1,20	1,15	1,35	1,30	1,26
	Д	1,05	1,0	90	1,15	1,10	1,05
Метание гранаты 700г., 500 г. (м. см.)	Ю	29	25	23	32	28	25
	Д	18	13	11	21	18	15
Поднимание туловища из положения лежа на спине, руки за головой (раз)	Д	30	25	20	40	30	25
Подтягивание на высокой перекладине (раз)	Ю	11	9	7	13	11	9
Сгибание и разгибание рук в упоре лежа (раз)	Ю	30	25	20	40	35	30
	Д	10	8	6	15	11	8
Приседание на одной ноге без опоры	Ю	10/10	8/8	6/6	12/12	10/10	8/8
	Д	8/8	6/6	5/5	10/10	8/8	6/6
В висе поднимание прямых ног до касания перекладины	Ю	8	6	4	10	8	6
Челночный бег 3X10 сек.	Ю	8,0	8,4	8,7	7,5	8,0	8,4
	Д	8,7	9,3	9,7	8,4	8,7	9,3
Бросок б/б мяча в корзину со штрафной линии (из 10 попыток)	Ю	6	5	4	7	6	5
	Д	5	4	3	6	5	4
Ведение б/б мяча с броском в корзину от щита (7 попыток)	Ю	5	4	3	6	5	4
	Д	5	4	3	6	5	4
Передача и ловля отскочившего баскетбольного мяча с расстояния 3 м за 30 сек	Д	25	20	15	30	25	20
Верхняя прямая подача в/б мяча в пределы площадки (5 попыток)	Ю	4	3	2	5	4	3
	Д	4	3	2	5	4	3
Верхняя передача в/б мяча над собой (высота взлета мяча не менее 1 м)	Д	13	10	8	15	12	10
Ведение ф/б мяча с обводкой 4 стоек и удар по воротам (попадание обязательно)	Ю	5	4	3	7	5	4
Удары ф/б мяча на точность в ворота с расстояния 16,5м, из 5 попыток	Ю	4	3	2	5	4	3

**Учебные нормативы (тесты)  
по освоению навыков, умений,  
развитию двигательных качеств**

**для обучающихся и подготовительной медицинской группы здоровья учебных заведений СПО  
на базе 9 классов.**

Вид упражнения	Пол	Год обучения и оценка					
		I семестр обучения			II семестр обучения		
		«5»	«4»	«3»	«5»	«4»	«3»
Бег 100 м. (сек.)	Ю	14,4	15,0	15,5	14,0	14,4	15,0
	Д	17,5	18,0	18,5	16,5	17,5	18,0
Бег 1000 м., 500 м. (мин. сек.)	Ю	3,50	4,0	4,10	3,40	3,50	4,0
	Д	2,0	2,15	2,30	1,55	2,0	2,15
Бег 3000 м. 2000 м. (мин. сек.)	Ю	14,3	15,0	15,20	13,5	14,3	15,10
	Д	12,0	12,5	13,0	11,15	12,0	12,5
Прыжок в длину с места ( м. см.)	Ю	2,0	1,90	1,70	2,15	2,0	1,90
	Д	1,60	1,50	1,30	1,75	1,60	1,50
Прыжок в длину с разбега «согнув ноги» ( м. см.)	Ю	4,0	3,80	3,60	4,30	4,0	3,80
	Д	3,20	3,0	2,80	3,40	3,20	3,0
Прыжок в высоту ( м. см.)	Ю	1,20	1,15	1,05	1,25	1,20	1,10
	Д	1,0	90	80	1,10	1,05	90
Метание гранаты 700г., 500 г. ( м. см.)	Ю	25	23	21	28	25	23
	Д	13	11	10	18	15	13
Поднимание туловища из положения лежа на спине, руки за головой (раз)	Д	25	20	17	30	25	20
Подтягивание на высокой перекладине (раз)	Ю	9	7	6	11	9	7
Сгибание и разгибание рук в упоре лежа (раз)	Ю	25	20	17	35	30	20
	Д	8	6	5	11	8	6
Приседание на одной ноге без опоры	Ю	8/8	6/6	5/5	10/10	8/8	6/6
	Д	6/6	5/5	4/4	8/8	6/6	5/5
В висе поднимание прямых ног до касания перекладины	Ю	6	4	3	7	6	5
Челночный бег 3X10 сек.	Ю	8,4	8,7	8,9	8,0	8,4	8,7
	Д	9,3	9,7	9,9	8,7	9,3	9,7
Бросок б/б мяча в корзину со штрафной линии (из 10 попыток)	Ю	5	4	3	6	5	4
	Д				5	4	3
Ведение б/б мяча с	Ю				5	4	3

броском в корзину от щита (7 попыток)	Д				5	4	3
Передача и ловля отскочившего баскетбольного мяча с расстояния 3 м за 30 сек	Д				25	20	15
Верхняя прямая подача в/б мяча в пределы площадки (5 попыток)	Ю	4	3	2	5	4	3
	Д	4	3	2	5	4	3
Верхняя передача в/б мяча над собой (высота взлета мяча не менее 1 м)	Д	10	8	6	12	10	8
Ведение ф/б мяча с обводкой 4 стоек и удар по воротам (попадание обязательно)	Ю	5	4	3	6	4	3
Удары ф/б мяча на точность в ворота с расстояния 16,5м, из 5 попыток	Ю	3	2	1	4	3	2

**III. КОНТРОЛЬ И ОЦЕНКА РЕЗУЛЬТАТОВ ОСВОЕНИЯ ДИСЦИПЛИНЫ ОСУЩЕСТВЛЯЕТСЯ ПРЕПОДАВАТЕЛЕМ В ПРОЦЕССЕ ПРОВЕДЕНИЯ КОНТРОЛЬНЫХ РАБОТ, ЛАБОРАТОРНО-ПРАКТИЧЕСКИХ ЗАНЯТИЙ, ТЕСТИРОВАНИЯ, А ТАКЖЕ ВЫПОЛНЕНИЯ ОБУЧАЮЩИМИСЯ ИНДИВИДУАЛЬНЫХ ЗАДАНИЙ, ПРОЕКТОВ, ИССЛЕДОВАНИЙ.**

### **3.3 Контроль самостоятельной работы по дисциплине «Физическая культура»**

**Темы письменных работ (для обучающихся спец мед группы):**

1. Физическая культура и спорт как социальные явления общества. Современное состояние физической культуры и спорта.
2. Организм человека, как единая биологическая система. Воздействие средств физической культуры и спорта, природных, социальных и экологических факторов на организм.
3. Понятие о питании. Требования к организации правильного питания, принципы и содержание.
4. Понятия о гигиене. Значение гигиенических требований и норм для организма.
5. Закаливание организма. Средства, принципы и методы закаливания.
6. Причины, следствие и профилактика заболеваний опорно-двигательного аппарата (нарушение осанки, плоскостопие, мышечная атрофия). Понятие гиподинамии, гипердинамии.
7. Вредные привычки. Пагубность их воздействия на организм. Меры профилактики, способы борьбы.

8. Массаж, виды массажа. Влияние массажа на функциональное состояние организма.
9. Меры безопасности на занятиях физической культуры и спортом.  
Гигиенические требования и нормы.
10. Здоровье человека и факторы, его определяющие. Требования к организации Здорового Образа Жизни (ЗОЖ).
11. Особенности ЛФК (лечебная физкультура), корригирующей гимнастики и т.п. Методика составления программ по физической культуре с оздоровительной, рекреационной направленностью.
12. Особенности, содержание и структура спортивной подготовки.
13. Учет половых и возрастных особенностей при занятиях физической культурой и спортом.
14. Физические качества. Методы воспитания физических качеств на занятиях физической культурой и спортом.
15. Возможности и условия коррекции физического развития, телосложения, функциональных возможностей организма средствами физической культуры и спорта.
16. Самоконтроль на занятиях физической культурой и спортом. Способы и методы самоконтроля за функциональным состоянием организма.
17. Врачебный и педагогический контроль на занятиях физической культурой и спортом. Их цели, задачи, содержание.
18. Понятие об утомлении и переутомлении. Средства восстановления.
19. Изменение показателей функционального состояния организма под воздействием регулярных занятий физической культурой и спортом.
20. Понятие профессионально-прикладной физической подготовки, её

### **Комплекс упражнений для самостоятельного выполнения**

#### **Комплекс № 1**

##### **Примерные упражнения, применяемые при кифозах**

1. И.п. – стоя, руки к плечам; 1. – руки вверх, потянуться, вдох; 2. – И. п., выдох.  
Повторить 4-6 раз.
2. И.п. – О.с. 1.- отвести прямые руки назад, слегка прогнуться в грудном отделе позвоночника, отставить правую ногу назад на носок, вдох; 2. – И.п.; 3. – то же, что и 1., только отвести назад левую ногу; 4, - И.п. Повторить 6-8 раз.
3. И.п. – стоя, руки на голове, пальцы в «замок»; 1. – руки вверх, потянуться; 2. – И.п.  
Повторить 4-6 раз.
4. И.п. – стоя, руки перед грудью; 1. – развести руки в стороны, вдох; 2. – И.п.  
Повторить 6-8 раз.
5. И.п. – лежа на спине, руки вдоль тела, ноги согнуты в коленях; 1. – поднять таз, принять положение «полумост», вдох; 2. – И.п. Повторить 4-5 раз.
6. И.п. – лежа на животе, руки на пояс; 1. – оторвать туловище и правую ногу от пола, прогнуться; 2. – И.п.; 3. – оторвать туловище и левую ногу от пола; 4. – И.п. Вдох на 2;4, Выдох на 1;3. Повторить 6 раз.

7. И.п. – упор на коленях; 1. – выпрямить вперед правую руку и назад левую ногу; 2.-И.п.; 3. – выпрямить вперед левую руку и назад правую ногу; 4. – И.п. Повторить 6 раз.
8. И.п. – стоя руки на пояс, на голове мешочек с песком. Ходьба с различными движениями рук.

## **Комплекс № 2**

### **Упражнения при нарушении функций дыхания**

1. И.п. – сидя на стуле; 1. – руки в стороны, вдох; 2.- согнуть ногу и поставить стопу на сидение стула, прижать ее к себе руками, выдох. Поочередно каждой ногой 3-4 раза.
2. И.п. – упор на коленях; 1. – согнуть руки, наклониться к полу, выдох; 2. – И.п. Медленно 3- 4 раза.
3. И.п. – лежа на правом боку, правая рука под головой, левая вдоль туловища, правая нога согнута в колене; 1. – поднять левую руку, вдох; 2. – И.п., выдох со звуком «с-с-с-с». То же на другом боку.
4. И.п. – стоя, ноги врозь (средняя стойка), руки внизу; 1. – наклон туловища влево, правая рука скользит к подмышечной впадине; 2. – И.п.; 3. – то же, что и 1., но вправо; 4. – И.п.
5. И.п. – о.с.; 1. – поднять руки через стороны вверх, вдох; 2. – подтянуть левое колено к животу, обхватить его руками, выдох с произношением звука «у- у-у-у»; 3. – 1.; 4. – И.п. Поочередно каждой ногой.
6. И.п. – стоя на коленях, руки на поясе; 1. – прогнуться, вдох; 2. – сесть на пятки, грудью коснуться колен, выдох с произношением звука «с-с-с-с»; 3. – 1.; 4. – И.п., выдох
7. И.п. – стоя, ноги врозь (средняя стойка), гимнастическая палка на лопатках; 1. – поднять руки вверх, подняться на носки, вдох; 2. – наклониться вперед, выдох через нос с произношением звука «м-м-м-м»; 3. – 1.; 4. – И.п.
8. И.п. – сидя на стуле, ноги широко врозь, руки на пояс; 1. – руки в стороны, вдох; 2. – наклониться к левой ноге, достать руками пальцев стопы, выдох; 3.- 1.; 4. – то же что и 2.,но к правой ноге; 5. – 1.; 6. – И.п.

## **Комплекс № 3**

### **Упражнения при заболевании печени и желчевыводящих путей**

1. И.п. – лежа на спине, ноги выпрямлены, руки внизу; 1. – подтянуть правую ногу вверх, одновременно сгибая левую ногу, в колене, скользя по полу; 2. – И.п. (Только одностороннее выполнение, 4- 6 раз).
2. И.п. – тоже, руки на пояс; 1. – приподнять голову и плечи, посмотреть на стопы; 2. – И.п. 4-6 раз.
3. Диафрагмальное дыхание. И.п. – лежа на левом боку, левая рука выпрямлена вверх, левая нога полусогнута; 1. – поднять правую руку вверх, вдох; 2. – согнуть правую ногу и поднять к груди, выдох; 3. – выпрямить ногу; 4. – И.п. 6-8 раз.
4. И.п. – тоже, что в упражнении 4; 1. – выпрямить левую ногу, отвести обе ноги назад, прогнуться, вдох, 2. – подтянуть колени к животу, выдох. 6- 8 раз.
5. И.п.. – то же, что в упражнении 4; 1.- поднять правую руку и правую ногу, вдох, 2. – согнуть правое колено, прижать к животу, голову наклонить вниз, выдох 4-6 раз.
6. И.п. – упор на коленях; 1. – отвести голову назад, вдох; 2. – поднять скользящим движением правое колено к груди, коснуться лбом колена, выдох. 4- 6 раз только правой ногой.
7. И.п. – то же, что в упражнении 7; 1. – вдох, согнуть руки в локтях; 2. – лечь на живот, выдох. 3-4 раза.

## **Комплекс № 4**

### **Упражнения, рекомендуемые при заболеваниях почек**

1. И.п. – лежа на спине. Диафрагмальное дыхание. При вдохе брюшная стенка выпячивается вверх, при выходе опускается вниз.
2. И.п. – лежа на спине, ноги согнуты в коленях. Положить оба колена вправо, затем влево. 4-6 раз.
3. И.п. – лежа на спине, руки внизу. Скрестные движения прямыми ногами в горизонтальной плоскости 5-10 с.
4. И.п. – то же. Поднимание прямых ног поочередно и одновременно и их удержание над полом 2-3 с.
5. И.п. – упор на коленях. Поочередное отведение прямой ноги назад по 4-6 раз каждой ногой.
6. И.п. – то же. Скрестно коснуться левым локтем правого колена и наоборот по 3-5 раз.
7. И.п. – то же. Поочередное отведение прямой ноги в сторону по 4-6 раз.
8. И.п. – лежа на спине, ноги согнуты в коленях, стопы на полу, руки в стороны; 1-приподнять таз; 2 – И.п.; 3 – прижать колени руками к животу; 4 – И.п. 8-10 раз
9. И.п. – лежа на спине. Диафрагмальное дыхание, 2-3 раза.

## **Комплекс № 5**

### **Комплекс гимнастических упражнений для глаз**

*Служит целям профилактики близорукости и ее прогрессировать, а также предназначается для лиц, чья работа связана с длительным рассмотрением близко расположенных мелких предметов.*

1. И.п. – сидя. Крепко зажмурить глаза на 3-5 с, а затем открыть на 3-5 с. Повторить 6-8 раз. *Упражнение укрепляет мышцы век, способствует улучшению кровообращения и расслаблению мышц глаз.*
2. И.п. – стоя. Смотреть прямо перед собой 2-3 с, поставить палец правой руки по средней линии лица на расстоянии 25-30 см от глаз, перевести взгляд на конец пальца и смотреть на него 3-5 с, опустить руку. Повторить 10-12 раз. *Упражнение снижает утомление, облегчает зрительную работу на близком расстоянии.*
3. И.п. – сидя. Быстро моргать в течение 1-2 мин. *Способствует улучшению кровообращения.*
4. И.п. – стоя. Выпрямить руку вперед, смотреть на конец пальца выпрямленной руки, расположенной на средней линии лица, медленно приближать палец, не сводя с него глаз до тех пор, пока палец не начнет двоиться. Повторить 6-8 раз. *Упражнение облегчает зрительную работу на близком расстоянии.*
5. И.п. – сидя. Закрывать глаза. Массировать веки указательным пальцем круговыми движениями в течении 1 мин. *Упражнение расслабляет мышцы и улучшает кровообращение.*
6. И.п. – стоя. Поставить палец правой руки по средней линии лица на расстоянии 25-30 см от глаз, смотреть двумя глазами на конец пальца 3-5 с, прикрыть ладонью левой руки левый глаз на 3-5с, убрать ладонь, смотреть двумя глазами на конец пальца 3-5 с. То же левой рукой и правым глазом. Повторить 5-6 раз. *Упражнение укрепляет мышцы обоих глаз (бинокулярное зрение).*
7. И.п. – стоя. Отвести глаза в правую сторону. Медленно передвигая палец правой руки справа налево, следить глазами при неподвижной голове за пальцем. То же, но слева направо. Повторить 10-12 раз. *Упражнение укрепляет мышцы глаза горизонтального действия и совершенствует их координацию.*
8. И.п. – сидя. Тремя пальцами каждой руки легко нажать на верхнее веко в течение 1-2 с. Повторить 3-4 раза. *Упражнение улучшает циркуляцию внутриглазной жидкости.*

## **Комплекс №6**

### **Упражнения на формирование и закрепление навыка правильной осанки**



1. Стоя спиной к гимнастической стенке, принять правильную осанку (затылок, лопатки, ягодицы, пятки должны касаться гимнастической стенки). Повторять в течение занятия 5-10 раз.
2. Принять правильную осанку по требованию учителя после ходьбы или игры.
3. Сидя на гимнастической скамейке спиной к гимнастической стенке, принять правильную осанку (затылок, межлопаточную область и таз плотно прижать к гимнастической стенке). Проверить правильность расположения поясничного отдела позвоночника (между поясницей и стенкой должна проходить кисть, поставленная ребром).
4. Чередовать упражнение 1 и 3.
5. Стоя спиной к гимнастической стенке, принять правильную осанку, затем отойти от стенки, сохранив правильную осанку.
6. То же, но , отойдя от стенки, сделать несколько упражнений и снова принять правильную осанку.
7. Стоя спиной к стенке, принять правильную осанку, а затем последовательно расслабить мышцы плечевого пояса, ног. Вернуться в и.п.
8. И.П. - О.с. (исходное положение - основная стойка)-согнуть правую ногу, наклонить голову, прикоснуться лбом колена; 9.-И.П.-то же левой ногой;
- 10.-И.п. Стоя лицом к гимнастической стенке, взявшись руками за рейку (носки вместе, пятки чуть развести) подняться на носки и задержаться в этом положении 4-5 с.
11. Стоя у гимнастической стенки, держась руками за рейку, выполнить 10 полуприседаний, сохранить правильное положение позвоночника и головы. Необходим контроль со стороны учителя или партнера.
- 12.То же, выполняя полные приседания.
13. Ходьба с остановками. Во время ходьбы следить за правильностью осанки.
14. Стоя в парах, лицом друг к другу с мешочком или дощечкой на голове, проверить правильность осанки друг у друга.
15. То же, но выполняя различные движения руками, полуприсед, присед.
16. Ходьба по гимнастической скамейке с сохранением правильной осанки.
- 17.То же, но по узкой рейке перевернутой гимнастической скамейке.
18. Ходьба по гимнастической скамейке с мешочком на голове с сохранение правильной осанки.
19. Ходьба с мешочком на голове с перешагиванием через веревочку, гимнастическую скамейку, с бросками и ловлей мяча (следить за правильной осанкой).
20. Встать со скамейке с мешочком на голове, затем сесть на скамейку.
21. Подвижные игры с сохранением правильной осанки.

## **Комплекс №7**

### **Упражнения для развития силовой выносливости мышц спины.**

*И.п. – лежа на животе, руки согнуть в локтях перед собой ладонями вниз, друг на друга, подбородок на кистях.*

1. И.П.; 1. поднять голову и плечи, руки на пояс ( живот от пола не отрывать, лопатки соединить), задержаться до 5с, 2, - и.п.
2. И.П.; 1. – руки в сторону; 2. – руки к плечам; 3. – в стороны; 4. – И.п.
3. И.П.; 1. – руки в сторону; 2. – за голову; 3. – в стороны; 4. – И.п.
4. 3. И.П.; 1. – руки вверх, удерживать положение до 5с.; 2.– И.п.
5. И.П.; 1. – руки вверх; 2. –руки к плечам; 3. –руки вверх; 4. – И.п. Задержаться в каждом положении 1-2 с.
6. И.П.; 1. – поднять голову и плечи, руки в стороны, к плечам, вверх, к плечам, в стороны; 2.- И.п.
7. То же, что 1,2,3,4, но каждое положение держать 10-15-20 с.

8. И.П.; 1. – поднять голову и плечи, руки в стороны, сжимание и разжимание пальцев 5-10 раз; 2. – И.п.
9. И.П.; 1. – поднять голову и плечи, пружинистые движения прямыми руками назад; 2. – И.п.
10. И.П.; 1. – поднять голову и плечи, руки вверх, три хлопка в ладоши; 2. – И.п.
11. И.П.; 1. – поднять голову и плечи, руки в сторону небольшие круговые движения руками вперед и назад; 2. – И.п.
12. И.П.; 1.- движения руками как в броске; 2. – И.п.
13. И.П.; 1.- движения руками - имитация бокса; 2. – И.п.
14. И.П.; 1. – поднять правую ногу на 20-30 см. от пола ( не отрывая таз от пола). Удерживать от 3 до 10 с; 2. – И.п.; 3.- поднять левую ногу на 20-30 см от пола ( не отрывая таз от пола). Удерживать от 3 до 10с; 4. – И.п.
15. И.П.; 1. движение ногами как при плавании способом «кроль».
16. И.П.; 1. Одновременно поднять обе ноги вверх ( не отрывая таз от пола) и удерживать 3-5с; 2. И.П.
17. И.П.; 1. – поднять правую ногу; 2. – присоединить левую; 3. – опустить правую; 4. – опустить левую, И.п. Каждое положение удерживать 3-5 с.
18. То же, что и упражнение 16, но подключить различные движения руками.
19. И.П. – то же, но в руках гантели массой 0,5 кг; 1. – поднять голову и плечи, руки в стороны, удерживать 3с; 2. – И.п.
20. И.П. – то же, в руках волейбольный мяч; 1. – руки вверх, удерживать 3 с; 2. – И.п.
21. И.П. – то же, в руках медицинбол 0,5 – 1 кг; 1. – поднять голову и плечи, руки вверх, удерживать 3с; 2. – И.п.
22. В шеренге, И.п. – лежа на животе, руки вверх. Передача теннисного мяча, эстафетной палочки. Справа налево ( и наоборот) из рук в руки до конца шеренге. Все занимающиеся удерживают И.п. до окончания передачи мяча.
23. В шеренге, И.п. – то же. Преподаватель прокатывает теннисные мячи под руками детей ( от 3 до 10 мячей). Руки все время вверху до окончания прокатывания.
24. И.П. – стоя спиной к гимнастической стенке ноги врозь, руки на пояс; 1. – прогнуться назад, руки вверх хватом за рейку (удерживать положение 3-5с); 2. – И.п.
25. То же но прогнуться как можно больше (хват руками ниже).
26. И.п. – сидя спиной к гимнастической стенке ( почти вплотную), руки вверх хватом за рейку; 1. – напряженно прогнуться и удерживать 3-5с; 2. – И.п.

*Примечания:*

1. При четко выраженном лордозе упражнения с напряженными выгибаниями противопоказаны.
2. Некоторые из описанных упражнений требуют хорошей основой период обучения, учитывая возраст и физическую подготовленность.
3. Большинство из предлагаемых упражнений статистического характера и неизбежно влекут за собой задержку дыхания, поэтому после выполнения упражнений следует дать дыхательные упражнения.

## **Комплекс №8**

### **Упражнения для развития выносливости мышц брюшного пресса**

*И.п. – лежа на спине ( поясничную область позвоночника плотно прижать к полу, руки туловища).*

1. 1. – согнуть в коленном и тазобедренном суставе правую ногу; 2. – то же левой; 3. – выпрямить вверх и опустить на пол правую ногу; 4. – то же левой, И.п.
2. 1. – правую ногу поднять на 45 градусов от пола и удерживать 2 с.; 2. м- опустить на пол, И.п.; 3. – то же левой; 4. -2.
3. 1. – согнуть обе ноги в коленных и тазобедренных суставах; 2. – выпрямить под углом 45 градусов (90) от пола; 3. – удерживать; 4. – И.п.

4. «велосипед»
5. Движение ногами как при плавании способом «кроль» на спине.
6. 1. – поднять прямые ноги на 45 градусов (90) от пола; 2. – опустить на пол (И.п.)
7. 1. – согнуть обе ноги в коленных и тазобедренных суставах; 2. – выпрямить ноги под углом 45 градусов (90) от пола; 3. – удерживать положение; 4. – опустить ноги на пол, И.п.
8. 1. – поднять прямые ноги под углом 45 градусов (90) от пола; 2. – опустить на пол, И.п.
9. 1. – согнуть обе ноги в коленных и тазобедренных суставах; 2. – выпрямить их под углом 45 градусов от пола; 3. – развести ноги в стороны; 4. – опустить ноги на пол и соединить, И.п.
10. То же, но в обратном порядке
11. Круговые движения ногами.
12. Поднимание и опускание ног с зажатым между ними волейбольным мячом.
13. То же, но с набивным мячом.
14. Сгибание и разгибание ног в коленях с зажатым между коленями волейбольным мячом.
15. 1. – сед, наклон вперед, руками коснуться носков ног; 2. – И.п.
16. И.п. – упор сидя; 1. – сед углом, руки в стороны; 2. – И.п.
17. И.п. лежа на спине, ноги врозь, руки вперед. Ловля мяча, брошенного учителем или партнером и ответный бросок с переходом в положение седа.
18. И.п. – лежа на спине, руки вверх; 1. – мах руками вперед, сед; 2. – И.п.
19. И.п. – то же, руки за головой; 1. – сед, руки на пояс ( для детей старшего возраста); 2. – И.п.
20. И.п. – то же, руки вдоль туловища. Партнер придерживает за голеностопные суставы. Поднимание и опускание туловища.

## **Комплекс №9**

### **Упражнение для развития мышц плечевого пояса и верхних конечностей**

1. И.п. – сидя на гимнастической скамейке, руки в стороны. Небольшие круги руками вперед и назад.
2. И.п. – то же, различные движения руками.
3. Различные движения руками во время ходьбы.
4. Упражнения с гантелями, массой 0,5- 1 кг.
5. Метание мячей.
6. Лазание по гимнастической стенке:
  - ходьба в висе стоя на рейке гимнастической стенки приставным шагом влево и вправо;
  - лазание одновременным и разноименным способами в разных направлениях;
  - лазание на четвереньках по наклонной плоскости (скамейка, установленная под углом 20, 30 градусов);
  - лазание по гимнастической стенке вверх и вниз, в стороны.
7. Комплексное лазание (гимнастическая стенка – наклонная лестница):
  - лазание разноименным и одноименным способами до верхней рейки, с переходом на наклонную лестницу;
  - лазание по наклонной лестнице с переходом на стенку.

ДЕПАРТАМЕНТ ОБРАЗОВАНИЯ И НАУКИ ПРИМОРСКОГО КРАЯ

**краевое государственное автономное  
профессиональное образовательное учреждение  
«Дальнегорский индустриально-технологический колледж»**

**МАТЕРИАЛ ЗАЧЕТА  
по учебной дисциплине**

**ОГСЭ.05. «Основы финансовой грамотности»**

*Общий гуманитарный и социально-экономический цикл  
для специальности 23.02.03 Техническое обслуживание и ремонт  
автомобильного транспорта*

Дальнегорск, 2018 год

**Форма проведения:** письменная; деловая игра

**Условия выполнения**

**Инструкция для обучающихся:**

Уважаемые студенты! Вашему вниманию представляются материалы деловой игры для зачета.

На выполнение заданий по деловой игре отводится 2 академических часа. Прежде, чем приступить к выполнению задания, внимательно прочитайте Общие положения, алгоритм выполнения работы.

**Критерии оценивания выполненной работы:**

Оценка «не зачтено» – работа выполнена не полностью и объем выполненной части работы не позволяет получить никаких результатов в соответствии с поставленной целью.

Оценка «зачтено» – работа выполнена в полном объеме, с соблюдением алгоритма выполнения: последовательности заполнения таблиц, правильно и аккуратно выполнены все записи, таблицы, получены результаты в соответствии с поставленной целью.

**Оборудование учебного кабинета:**

- рабочие места по количеству обучающихся;
- рабочее место преподавателя.

**Технические средства обучения:**

- телевизор;
- компьютер.

**Информационные источники, допустимые к использованию на экзамене:**

- листы с подготовленными таблицами для заполнения

**Требования охраны труда:**

к занятиям в кабинетах допускаются учащиеся, прошедшие медицинский осмотр и инструктаж по ОТ. При проведении занятий учащиеся должны выполнять все требования Устава учреждения; правила поведения в кабинетах, лабораториях и территории колледжа; расписание учебных занятий и распорядок дня; установленные режимы труда и отдыха. Учащиеся должны строго выполнять требования пожарной безопасности; знать места расположения первичных средств пожаротушения и правила их использования.

## Материал зачета

### Деловая игра: «Финансовые ловушки»

#### Цели деловой игры:

**познавательные:** сформировать у обучающихся умение распознавать финансовое мошенничество.

**развивающие:** развивать познавательный интерес, интеллект, внимание, память, логическое мышление; развить стремление к анализу полученной информации;

**воспитательные:** способствовать воспитанию коллективизма, культуры общения, формировать умение коллективного обсуждения информации и принятия решений в условиях ограниченности времени; воспитывать терпимое отношение к мнению других, умение слушать и слышать окружающих.

#### Задачи:

- рассмотреть основные методы финансовых мошенников;
- повысить финансовую грамотность обучающихся;
- создать модели различных ситуаций, предполагающих финансовое мошенничество и показать учащимся примеры правильного поведения в этих ситуациях;
- создать «Памятку правильного поведения для минимизации рисков от действий финансовых мошенников».

#### Оборудование:

- 1) ПК;
- 2) телевизор;
- 3) листы с подготовленными таблицами, в которых заполнены только столбцы «Ситуация». Другие столбцы обучающиеся заполняют в процессе обсуждения в группах.

#### Предполагаемые результаты:

- сформировать знания о видах мошенничества;
- определить способы минимизации финансовых рисков от действий мошенников;
- научиться распознавать мошеннические действия и схемы.

#### Ход игры:

Раньше мошенниками называли мелких карманных воришек. Сегодня масштаб деятельности любителей незаконного присвоения денег не идет ни в какое сравнение с действиями мошенников прошлых веков. Как вы считаете, проблема финансового мошенничества актуальна в современном мире? Почему?

1. Французский моралист 17 века Жан де Лабрюйер говорил: «Водись на свете поменьше простаков, было бы меньше и тех, кого называют хитрецами и ловкачами». И сегодня мы обсудим ситуации, познакомимся с рекомендациями как не попасть на удочку хитрецов и ловкачей, создадим памятку.
2. Работа в группах (листы с заданиями).
3. Обсуждение в группах.
4. Работа над памяткой.

#### Задания для групп

1. *Заполнить столбцы таблицы, обсудив в группах.*

#### Группа №1

Ситуация	Какие исходы возможны?	Что делать?
ВКонтакте Вам приходит сообщение: «Привет!!! Я почти		

выигрываю в конкурсе «Лучшее фото к 8 марта», меньше процента не хватает! Главный приз – смартфон, почти мой)))! ... (Ваше имя), можешь мне помочь? Нужно отправить СМС с текстом «фото8» без кавычек на номер ****. Если не тяжело, проголосуй за меня, в долгу не останусь! Конечно, если 1,5 рубля		
Вы получили СМС с текстом: <a href="http://gumms.ru/masha">http://gumms.ru/masha</a> «Я тебя люблю)))». Для просмотра MMS перейдите по ссылке .....(указывается адрес ссылки)		
Вы с родителями уехали на курорт. Друзья на Facebook просят Вас о встрече. Вы размещаете очень красивые фотографии всей семьи с подписью : «Увидимся после 2 июля. Мы сейчас все на Кипре!" Прокомментируйте ситуацию.		
В Интернете Вам пришло письмо, что Вы выиграли крупную сумму денег, и Вам надо всего лишь прислать подтверждение, что Вы – это ВЫ (фото паспорта). Вам повезло?		

### Группа №2

Ситуация	Какие исходы возможны?	Что делать?
На совершеннолетие бабушка Вам подарила некоторую сумму денег. Вы решили обменять эти деньги на валюту в обменнике рядом с Вашим домом. Но вот незадача: валюта закончилась. Вы расстроенный выходите на улицу, и тут очень приятный человек предлагает купить валюту по очень выгодному курсу. Чтобы у Вас не было сомнений в подлинности купюр, он предлагает их проверить тут же, в обменнике. Почему нет? Деньги проверили, сделка состоялась. Все хорошо?		
На вечеринке у приятеля Вы познакомились с очень активным молодым человеком Александром: он молод, а у него есть уже своя машина, немалые наличные деньги. Оказывается, он занимается распространением какого-то бальзама для спортсменов. По очень выгодной, хотя и высокой, цене. (Но дешевле, чем аналоги в Интернете!) Он предлагает Вам заняться тем же. Ведь Вам нужны наличные деньги? Сколько можно просить у родителей?		

<p>Вам надо подумать. Деньги у Вас есть, но совсем немного. Вы обмениваетесь телефонами. Через пару дней неожиданно другой Ваш новый знакомый, Никита, сообщает, что хотел бы купить именно это бальзам! И готов заплатить за него сумму в 2 раза большую, чем просит Александр. И не только он! У него много друзей-спортсменов, которым это товар необходим!</p> <p>Вы решаетесь выступить в роли продавца. Созваниваетесь с Александром, покупаете несколько банок этого бальзама. Но Никита на звонки не отвечает. Так же как и Александр. Почему?</p>		
<p>Ваша мама получила по электронной почте письмо, в котором сотрудник какого-то банка на плохом английском языке сообщает потрясающую новость: Смирнова Ирина, Ваша мама, должна получить наследство. В Африке умер ее дальний родственник, одинокий миллионер Джон Смирнов. Его адвокат стал разыскивать родственников и, после долгих поисков, нашел. В результате непродолжительной переписки «наследнице» предложили оплатить «накладные расходы» и ожидать перевода наследства на ее счет. Прокомментируйте, какое развитие ситуации возможно?</p>		

### Группа №3

Ситуация	Какие исходы возможны?	Правила правильного поведения
<p>Вы получили СМС о проведении благотворительной акции с просьбой отправить СМС или позвонить на короткий номер, чтобы пожертвовать небольшую сумму на благотворительность. Вы – добрый и отзывчивый человек! Нуждающимся надо помогать! Вы будете участвовать в этой акции?</p>		
<p>Вам сообщили: «Вам звонят с радиостанции «Русское Радио»! Поздравляем! Вы стали победителем нашей, совместно с Билайн, игры! Вы выиграли ноутбук! Вы готовы получить приз?» Конечно! Кто не готов? «В этом случае Вам надо купить очень</p>		



<p>быстро, в течение часа, 2 карты экспресс-оплаты Билайн номиналом 1000 рублей, позвонить по номеру*****. Мы Вас соединим с оператором, Вы сообщите номера этих карт, мы их активируем на Ваш номер телефона(это непременное условие Билайн).И, ноутбук будет Вашим!»</p>		
<p>Новая знакомая предложила Вам стать членом очень престижного закрытого молодежного клуба и, при этом, заработать, т.е. стать финансово независимым! В него входят избранные! Клуб очень интересный. Знакомства в нем могут пригодиться в дальнейшем: в нём состоят дети бизнесменов, известных спортсменов, актеров, политиков. Но вступить в него можно только после внесения членского взноса – 10 000 рублей. Плата, прямо скажем, символическая для такого уровня. Кроме того, если Вам понравится, и Вы «приведете» в клуб своих знакомых, то с каждого вновь прибывшего по Вашей рекомендации, Вы получите 1000 рублей. От того, кого приведут они, вы тоже получите проценты ! И интересно, и выгодно! У Вас всего 10000 рублей. Вы копили их 2 года! Попробуйте приумножить капитал?</p>		

#### Группа №4

Ситуация	Какие исходы возможны?	Правила правильного поведения
<p>На совершеннолетие родители подарили Вам банковскую дебетовую карту. Вдруг на телефон Вам приходит СМС «Уважаемый клиент! Ваша карта заблокирована, была попытка несанкционированного снятия денег. Для возобновления пользования счетом сообщите по телефону***** данные по Вашей карте: № и PIN-код. В ближайшее время вопрос будет решён. Банк России».</p>		
<p>Вы хотели бы немного заработать, чтобы иметь свои карманные деньги. Нашли объявление в Интернете о том, что требуется наборщик текста на ПК с зарплатой – 100 рублей за страницу. Но нужно сделать взнос на тот случай, если Вы</p>		

не выполните заказ в срок, и заказчик не получит результат. Согласитесь ли Вы на эти условия?		
При выходе в Интернет Вам приходит сообщение-реклама от Forex о возможности быстрого и высокого заработка на рынке ценных бумаг. Вы давно слышали о том, что торговля акциями – рискованное дело, но может оказаться очень прибыльным. Forex предлагает бесплатное обучение и последующее «трудоустройство». У Вас есть банковская карта с небольшой суммой, подаренная родителями на совершеннолетие. Попробуете?		

2. Составить «Памятку правильного поведения для минимизации рисков от действий финансовых мошенников».

ДЕПАРТАМЕНТ ОБРАЗОВАНИЯ И НАУКИ ПРИМОРСКОГО КРАЯ

**краевое государственное автономное  
профессиональное образовательное учреждение  
«Дальнегорский индустриально-технологический колледж»**

**МАТЕРИАЛ ЗАЧЕТА**

ОГСЭ.06 Основы предпринимательской деятельности

для специальности

23.02.03 Техническое обслуживание и ремонт автомобильного транспорта

Дальнегорск, 2018 год

**Форма проведения:** письменная, тестирование.

**Условия выполнения**

**Инструкция для обучающихся:**

Уважаемые студенты! Вашему вниманию представляется тест для проведения зачета. На его выполнение отводится 60 минут. Вы должны выполнить предложенные Вам тестовые задания. Задания рекомендуется выполнять по порядку. Если задание не удастся выполнить сразу, перейдите к следующему. Если остается время, вернитесь к пропущенным заданиям. В заданиях, где предлагаются варианты ответов, может быть несколько правильных ответов. Также есть задания, где Вам следует самостоятельно дать ответ, установить соответствие, произвести необходимые расчеты. Прежде чем приступить к выполнению тестового задания, внимательно прочитайте вопросы.

**Критерии оценивания работы:**

Отметка «5» ставится при правильном выполнении 90% заданий теста.

Отметка «4» ставится при правильном выполнении 80% заданий теста.

Отметка «3» ставится при правильном выполнении 55% заданий теста.

Отметка «2» ставится при правильном выполнении 54% заданий теста.

**Время выполнения:**

60 минут.

**Оборудование учебного кабинета:**

- рабочие места по количеству обучающихся;
- рабочее место преподавателя.

**Информационные источники, допустимые к использованию на зачете:**

- инструкция проведения теста;
- тест;
- бланк для ответов.

**Требования охраны труда:**

К занятиям в кабинетах допускаются обучающиеся, прошедшие медицинский осмотр и инструктаж по ОТ. При проведении занятий обучающиеся должны выполнять все требования Устава учреждения; правила поведения в кабинетах, лабораториях и территории колледжа; расписание учебных занятий и распорядок дня; установленные режимы труда и отдыха. Учащиеся должны строго выполнять требования пожарной безопасности; знать места расположения первичных средств пожаротушения и правила их использования.

**Пакет преподавателя:**

Тест

Электронный журнал учебной группы

Зачетная ведомость

## Инструкция проведения дифференцированного зачета

Уважаемые студенты!

Вашему вниманию представляется тест для проведения дифференцированного зачета. На его выполнение отводится 60 минут.

Вы должны выполнить предложенные Вам тестовые задания. Прежде чем приступить к выполнению тестового задания, внимательно прочитайте вопросы.

Задания рекомендуется выполнять по порядку. Если задание не удастся выполнить сразу, перейдите к следующему. Если остается время, вернитесь к пропущенным заданиям.

В заданиях, где предлагаются варианты ответов, может быть несколько правильных ответов. Также есть задания, где Вам следует самостоятельно дать ответ, установить соответствие, произвести необходимые расчеты.

### **Критерии оценивания работы:**

Отметка «5» ставится при правильном выполнении 90% заданий теста.

Отметка «4» ставится при правильном выполнении 80% заданий теста.

Отметка «3» ставится при правильном выполнении 55% заданий теста.

Отметка «2» ставится при правильном выполнении 54% заданий теста.

### Тестирование

**1) Виталий решил открыть депозит, но в Петропавловске-Камчатском, где он живет, банки предлагают по вкладам не больше 4,5% годовых. А его сестра Наталья, которая переехала в Калининград, рассказывает, что там можно положить деньги в банк и под 6%. Что может сделать Виталий, чтобы стать клиентом банка, у которого нет офиса в его городе? Выберите один верный ответ:**

а) У Виталия есть возможность открыть вклад, а также купить ценные бумаги и оформить страховые полисы в компаниях из других регионов дистанционно — через финансовый маркетплейс;

б) Виталию придется съездить один раз в другой город, заключить договор с нужной ему финансовой организацией и дальше он сможет дистанционно с ней работать — другого выхода нет.

**2) Укажите, верно ли утверждение: «Цифровые рубли можно будет использовать точно так же, как и обычные купюры и монеты, банковские карты и электронные кошельки: расплачиваться за товары и услуги, делать переводы. Цифровые рубли будут эквивалентны наличным и безналичным: 1 наличный рубль = 1 безналичный рубль = 1 цифровой рубль». Выберите один верный ответ**

а) да;

б) нет.

**3) Верно ли утверждение: «Пользоваться общественной сетью Wi-Fi для совершения финансовых операций вполне безопасно»?**

а) да;

б) нет.

**4) Друзья Александра то и дело хвастаются, что зарабатывают деньги на операциях с ценными бумагами, убеждая его, что это гораздо выгоднее депозитов. Но Александр никогда раньше не инвестировал и плохо разбирается в фондовом рынке, да и вообще он не склонен к риску. Какие шаги ему стоит предпринять, если он все же поддастся уговорам и решит попробовать инвестировать на фондовом рынке?**

- а) Пройти бесплатное обучение для начинающих инвесторов;
- б) Открыть брокерский счет, спросить у друзей во что они инвестируют, и может начать самому;
- в) Для начала выбрать пассивную стратегию инвестирования (например используя коллективные инвестиции) ;
- г) Не нужно ничего делать инвестиции — это большой риск. Если получилось у друзей, то это не значит, что получится у вас.

**5) Василий ведет учет доходов и расходов. Его бюджет на протяжении года профицитный, и оставшиеся средства он тратит на развлечения. Друзья рассказали ему о торговле на бирже, и он решил, что разницу между доходами и расходами будет инвестировать, хотя у него нет никаких накоплений. Как вы думаете, правильно ли он собрался поступить?**

- а) Нет, так как прежде чем инвестировать необходимо создать денежный резерв (подушку безопасности), определить цель инвестирования и разобраться, как это работает;
- б) Да, так как тогда он сможет еще больше заработать и за счет этого создаст накопления.

**6) Как инвестор может приобрести ОФЗ-н («народные» облигации федерального займа)?**

- а) все ценные бумаги обращаются на бирже, поэтому их можно приобрести, через любого брокера;
- б) Купить ОФЗ-н можно только в банках-агентах – в офисах обслуживания, через личные кабинеты на их сайтах или мобильные приложения банков.

**7) Покупая данную ценную бумагу, инвестор приобретает право на получение текущего дохода в виде периодически выплачиваемого процента и возвращение фиксированной суммы в конце указанного срока. О каком финансовом инструменте идет речь?**

- а) акция;
- б) форвардный контракт;
- в) облигация;
- г) фьючерсный контракт.

**8) Инвестор вправе иметь только один договор на ведение индивидуального инвестиционного счета (ИИС). Что необходимо сделать в случае заключения нового договора на ведение ИИС?**

- а) Ранее заключенный договор на ведение ИИС должен быть прекращен в течение месяца;
- б) Ранее заключенный договор на ведение ИИС должен быть расторгнут до заключения нового договора;
- в) Ранее заключенный договор на ведение ИИС должен быть прекращен в срок не более 3 месяцев.

**9) Вам на почту пришло письмо от портала «Госуслуги», но оказалось в папке «Спам». В нем сообщается, что вам положена выплата от государства за прививку. Ниже дана ссылка, по которой надо активировать письмо, чтобы получить выплату. Ваши действия?**

- а) письмо случайно попало в спам, нужно перейти по ссылке, поскольку это официальный источник;
- б) надо обратиться поуказанным контактом за разъяснениями и выполнить то, что скажет контактное лицо;
- в) так действуют мошенники через сайты-подделки (фишинговые сайты) — ничего не следует открывать.

**10) Вы играете в онлайн-игру, где можно общаться между собой и знакомиться с другими игроками. Игра бесплатная, но для расширения опций существует магазин, в котором можно купить дополнения. В игровой чат новый знакомый скинул вам ссылку на неофициальный магазин со сниженными ценами. Как будете действовать в такой ситуации?**

- а) не станете переходить по ссылке от нового знакомого;
- б) попытаетесь сэкономить деньги и перейдете по ссылке для оплаты.

**11) Недавно Игорю пришло странное уведомление в Google-календарь: «На сегодня запланирован вывод 105 230 руб. получение» и какая-то ссылка. По ссылке открылся сайт. Там было написано, что на его счет идет перевод, но надо оплатить комиссию, и тогда деньги зачислятся на карту. Была приписка — если он не заплатит комиссию, то счет заблокируют. Для того чтобы оплатить комиссию, Игорю нужно ввести данные своей карты. На сайте были отзывы разных людей, которые уже получили деньги. Как следует поступить в этой ситуации?**

- а) не вводить свои данные. Позвонить в банк и уточнить, что это за перевод;
- б) ввести номер карты, номер телефона и ждать получения денег.

**12) Вы стали участником ДТП. У обоих водителей действующие полисы ОСАГО. Вы оформили европроткол. В течение какого срока необходимо представить извещение в вашу страховую компанию для получения выплаты по ОСАГО?**

- а) в течение 5 рабочих дней;
- б) на следующий день после ДТП;
- в) в течение 14 календарных дней.
- г) в течение 21 календарного дня.

**13) Каков максимальный размер выплаты на ремонт автомобиля по полису обязательного страхования автогражданской ответственности (ОСАГО (руб.)?)**

- а) 400 000
- б) 500 000
- в) 700 000
- г) 1 400 000

**14) В вашей квартире прорвало трубу, и вы случайно затопили соседей этажом ниже. Какая из перечисленных страховок поможет вам покрыть причиненный соседям ущерб?**

- а) страхование имущества от риска затопления;
- б) страхование ответственности за причинение вреда.

**15) Если вы решили взять кредит, на что в первую очередь следует обратить внимание?**

- а) на удобство расположения офиса банка;
- б) на полную стоимость кредита;
- в) на бонусные программы банка;
- г) на биографии руководителей банка.

**16) Что из перечисленного верно в отношении понятия «финансовая подушка безопасности»? Выберите все верные ответы**

- а) подушка безопасности должна равняться как минимум двум годовым доходам семьи;
- б) желательный размер подушки безопасности составляет от 3 до 6 сумм ежемесячных доходов семьи;
- в) семьи с невысоким доходом не имеют возможности создать подушку безопасности;

г) финансовая подушка безопасности – это определенная сумма денег, которая призвана обеспечивать человеку привычный образ жизни в кризисной ситуации.

**17) На купонном поле банкноты кто-то ручкой написал номер телефона. Можно ли оплатить покупку в магазине такой банкнотой?**

- а) да;
- б) нет.

**18) Кто должен знать ПИН-код?**

- а) владелец карты и сотрудник банка;
- б) только владелец карты;
- в) близкие люди владельца карты;
- г) пин-код должен быть написан на карте.

**19) Каким образом может получить свои накопления(в том числе — добровольные взносы) гражданин, формирующий средства пенсионных накоплений в негосударственном пенсионном фонде (НПФ) или Пенсионном фонде Российской Федерации (ПФР), при выходе на пенсию?**

- а) в виде единовременной выплаты;
- б) в виде пожизненной выплаты;
- в) путем выплаты в течение нескольких лет;
- г) все вышеперечисленные варианты верны.

**20) Какие организации участвуют в системе пенсионного обеспечения Российской Федерации?**

- а) Негосударственные пенсионные фонды (НПФ) ;
- б) Страховые компании;
- в) Управляющие компании, с которыми Пенсионный фонд Российской Федерации (ПФР) заключил договор доверительного управления средствами пенсионных накоплений;
- г) ПФР.

**21) Что может включать в себя доход человека на пенсии?**

- а) государственная пенсия (ПФР+НПФ) ;
- б) дополнительная пенсия (НПФ) ;
- в) долгосрочный вклад;
- г) все перечисленное.

**22) Какие виды налоговых вычетов из перечисленных существуют?**

- а) стандартные;
- б) социальные;
- в) долговые;
- г) имущественные.

**23) С какой суммы дохода взимается подоходный налог (налог на доходы физических лиц – НДФЛ) в размере 15%?**

- а) с суммы дохода, который превысит 1 млн рублей в год;
- б) с суммы дохода, который превысит 3 млн рублей в год;
- в) с суммы дохода, который превысит 5 млн рублей в год;



г) с суммы дохода, который превысит 10 млн рублей в год.

**24) На каких платформах можно оплатить налоги онлайн?**

- а) в личном кабинете на сайте своего банка;
- б) на сайте Министерства финансов;
- в) на портале «Госуслуги» ;
- г) на сайте Федеральной налоговой службы.

**25) Укажите, верно ли утверждение: «Законом установлены сроки рассмотрения и принятия финансовым уполномоченным решения по обращению».**

- а) да;
- б) нет

**26) Каким способом можно направить жалобу в Центральный банк Российской Федерации?**

- а) через электронную форму на сайте Центрального банка Российской Федерации;
- б) по почте;
- в) лично через общественную приемную Центрального банка Российской Федерации;
- г) с помощью мобильного приложения «ЦБ-онлайн».

**27) Какая из перечисленных организаций защищает права потребителей финансовых услуг?**

- а) Минфин России;
- б) Минэкономразвития России;
- в) МЧС России;
- г) Банк России.

**28) Соотнесите понятия (1-4) с правильными определениями (A-D). Каждому понятию соответствует только одно определение:**

1. Кэшбэк

A Сумма, в пределах которой банк готов предоставить клиенту кредит для оплаты товаров и снятия наличных

2. Грейс-период

B Вид потребительского кредита, представляющий собой, по сути, перерасход по дебетовой карте

3. Овердрафт

C Период беспроцентного пользования денежными средствами по кредитной карте клиента при условии полного погашения задолженности в установленные банком сроки

4. Кредитный лимит

D Возврат части денег, которые вы потратили при оплате покупки банковской картой

**29) Надо ли выплачивать кредит банку с отозванной лицензией?**

- а) кредит необходимо продолжать выплачивать в соответствии с информацией на специальном портале агентства по страхованию вкладов ;  
 б) нет, теперь можно не выплачивать кредит ;  
 в) продолжать выплачивать кредит нужно только в том случае, если это потребуют сделать официальным письмом.

**30. Верны ли следующие суждения о предпринимательстве?**

- А) Основной целью предпринимательской деятельности является получение прибыли.  
 Б) предпринимательство развивается в условиях рыночной экономики  
 а) верно только; б) верно только Б; в) верны оба суждения ; г) оба суждения неверны.

**31. Организационно-правовой Формой предпринимательской деятельности является:**

- а) индивидуальное предпринимательство;  
 б) хозяйственное общество;  
 в) товарищество;  
 г) всё вышеперечисленное.

**32. Установите соответствие между видами бизнеса и их характерными чертами:**

<i>Виды бизнеса</i>	<i>Характерные черты</i>
А) Крупный бизнес	1) возможность осуществлять массовое производство
Б) Малый бизнес	2) более быстрая реакция на перемены спроса на рынке
	3) неустойчивость предприятия, большая подверженность риску
	4) мощная материально-техническая и финансовая база

**33. Деятельность людей, направленная на получение прибыли:**

- а) благотворительность;  
 б) предпринимательство;  
 в) творчество;  
 г) кредит.

**34. Страхование - это:**

- а) деятельность предприятий по продвижению товаров на рынок;  
 б) направление государственной экономической политики;  
 в) элемент производственных отношений, связанный с возмещением материальных потерь в процессе общественного производства;  
 г) операции с ценными бумагами, осуществляемые Центральным банком и коммерческими банками на открытом рынке.

**35. Страхователь – это:**

- а) специализированная организация, проводящая страхование;  
 б) владелец акций какого-либо предприятия;  
 в) частное лицо, занимающееся предпринимательской деятельностью;  
 г) физическое или юридическое лицо, уплачивающее страховые взносы.

*36. Вознаграждение за труд в зависимости от квалификации работника, сложности, количества, качества и условий выполняемой работы, а также компенсационные выплаты и стимулирующие выплаты – это \_\_\_\_\_*

*37) Какое предприятие, не наделено правом собственности на закрепленное имущество, которое является неделимым и не может быть распределено по долям между работниками предприятия \_\_\_\_\_.*

### Оценки запланированных результатов по учебной дисциплине

Результаты обучения	Критерии оценки
– 31 сущность и значение современного предпринимательства;	Понимает сущность и значение современного предпринимательства.
– 32 виды предпринимательской деятельности;	Различает виды предпринимательской деятельности.
– 33 организационно-правовые формы предпринимательской деятельности;	Знает организационно-правовые формы предпринимательской деятельности.
– 34 факторы внешней и внутренней предпринимательской среды;	Определяет факторы внешней и внутренней предпринимательской среды.
– 35 формы государственной поддержки малого и среднего бизнеса;	Знает формы государственной поддержки малого и среднего бизнеса.
– 36 виды и формы кредитования малого предпринимательства;	Знает виды и формы кредитования малого предпринимательства.
– 37 основы налогового регулирования предпринимательской деятельности;	Знает основы налогового регулирования предпринимательской деятельности.
– 38 структуру и содержание бизнес-плана;	Знает структуру и содержание бизнес-плана.
– 39 основные механизмы защиты предпринимательской тайны;	Знает основные механизмы защиты предпринимательской тайны.
– 310 понятие, виды и способы снижения предпринимательского риска;	Имеет понятие, знает виды и способы снижения предпринимательского риска.
– 311 финансовую систему Российской Федерации;	Знает финансовую систему Российской Федерации.
– 312 основные элементы банковской системы РФ;	Определяет основные элементы банковской системы РФ.
– 313 формы мошенничества и способы минимизации рисков.	Раскрывает формы мошенничества и способы минимизации рисков.
– У1 оперировать в практической деятельности экономическими категориями;	Умеет оперировать в практической деятельности экономическими категориями;
– У2 анализировать виды предпринимательской деятельности и факторы предпринимательской среды;	Анализирует виды предпринимательской деятельности и факторы предпринимательской среды.
– У3 разрабатывать собственную бизнес-идею;	Умеет разработать собственную бизнес-идею.
– У4 применять теоретические знания по финансовой грамотности для практической деятельности и повседневной жизни;	Умеет применять теоретические знания по финансовой грамотности для практической деятельности и повседневной жизни.
– У5 анализировать и извлекать информацию, касающуюся личных финансов, из источников различного типа;	Находит и анализирует информацию, касающуюся личных финансов, из источников различного типа.
– Убраспознавать финансовое мошенничество.	Распознает финансовое мошенничество.
Осваиваемые элементы ОК 1. Понимать сущность и социальную значимость своей будущей профессии, проявлять к ней устойчивый интерес.	Понимает сущность и социальную значимость своей будущей профессии, проявлять к ней устойчивый интерес.
Осваиваемые элементы ОК 2. Организовывать собственную деятельность, исходя из цели и способов ее достижения,	Организовывает собственную деятельность, исходя из цели и способов ее достижения, определенных руководителем.

определенных руководителем.	
Осваиваемые элементы ОК 3. Анализировать рабочую ситуацию, осуществлять текущий и итоговый контроль, оценку и коррекцию собственной деятельности, нести ответственность за результаты своей работы.	Анализирует рабочую ситуацию, осуществляет текущий и итоговый контроль, оценку и коррекцию собственной деятельности, несет ответственность за результаты своей работы.
Осваиваемые элементы ОК 4. Осуществлять поиск и использование информации, необходимой для эффективного выполнения профессиональных задач.	Осуществляет поиск и использование информации, необходимой для эффективного выполнения профессиональных задач.
Осваиваемые элементы ОК.5. Использовать информационно-коммуникационные технологии в профессиональной деятельности.	Использует информационно-коммуникационные технологии в профессиональной деятельности.
Осваиваемые элементы ОК 6. Работать в коллективе и команде, эффективно общаться с коллегами, руководством, клиентами.	Работает в коллективе и команде, эффективно общается с коллегами, руководством, клиентами.
Осваиваемые элементы ОК.7. Исполнять воинскую обязанность, в том числе с применением полученных профессиональных знаний (для юношей).	Исполняет воинскую обязанность, в том числе с применением полученных профессиональных знаний (для юношей).

ДЕПАРТАМЕНТ ОБРАЗОВАНИЯ И НАУКИ ПРИМОРСКОГО КРАЯ

**краевое государственное автономное  
профессиональное образовательное учреждение  
«Дальнегорский индустриально-технологический колледж»**

**Комплект**

**контрольно-оценочных средств**

**учебной дисциплины**

ОГСЭ.07 Психология делового общения

программа подготовки специалистов среднего звена

по специальности

23.02.03 Техническое обслуживание и ремонт автомобильного транспорта

Дальнегорск, 2018

## 1. Общие положения

Контрольно-оценочные средства (КОС) предназначены для контроля и оценки образовательных достижений обучающихся, освоивших программу учебной дисциплины Психология делового общения

КОС включают контрольные материалы для проведения текущего контроля и промежуточной аттестации в форме зачёта.

КОС разработаны на основании положений:

программы подготовки специалистов среднего звена по специальности СПО 23.02.03 Техническое обслуживание и ремонт автомобильного транспорта;  
программы учебной дисциплины Психология делового общения.

## 2. Результаты освоения дисциплины, подлежащие проверке

<b>Результаты обучения (освоенные умения, усвоенные знания)</b>	
1. <b>Уметь</b> применять техники и приёмы эффективного общения в профессиональной деятельности	
2. <b>Уметь</b> использовать приёмы саморегуляции поведения в процессе межличностного общения	
1. <b>Знать</b> взаимосвязь общения и деятельности;	
2. <b>Знать</b> цели, функции, виды и уровни общения	
3. <b>Знать</b> роли и ролевые ожидания в общении	
4. <b>Знать</b> виды социальных взаимодействий	
5. <b>Знать</b> механизмы взаимопонимания в общении	
6. <b>Знать</b> техники и приёмы общения, правила слушания, ведения беседы, убеждения	
7. <b>Знать</b> этические принципы общения	
8. <b>Знать</b> источники, причины, виды и способы разрешения конфликтов	
<b>Название ОК</b>	<b>Результат, который Вы должны получить после изучения содержания дисциплины</b>
ОК 1. - Понимать сущность и социальную значимость своей будущей профессии, проявлять к ней устойчивый интерес.	- объяснение сущности и социальной значимости будущей профессии; - наличие положительных отзывов по итогам педагогической практики.
ОК 2. - Организовывать собственную деятельность, определять методы решения профессиональных задач, оценивать их эффективность и качество.	- обоснованность постановки цели, выбора и применения методов и способов решения профессиональных задач.
ОК 3. - Принимать решения в стандартных и нестандартных ситуациях и нести за них ответственность.	- адекватность принятия решений в нестандартных ситуациях.
ОК 4. - Осуществлять поиск, анализ и оценку информации, необходимой для постановки и решения профессиональных задач, профессионального и личностного развития.	- обоснованность отбора и использования информации для эффективного выполнения профессиональных задач, профессионального и личностного развития.

ОК 5. - Использовать информационно-коммуникационные технологии в профессиональной деятельности.	- обоснованность применения информационно-коммуникационных технологий для методического обеспечения профессиональной деятельности.
ОК 6. - Работать в коллективе и команде, эффективно общаться с коллегами, руководством, потребителями.	- эффективность взаимодействия с участниками образовательного процесса при разработке учебно-методических материалов.
ОК 7. - Брать на себя ответственность за работу членов команды (подчиненных), результат выполнения заданий.	- планирование цели, способов мотивации, организации и контроля деятельности обучающихся в учебно-методических материалах.
ОК 8. - Самостоятельно определять задачи профессионального и личностного развития, заниматься самообразованием, осознанно планировать повышение квалификации.	- самостоятельность планирования повышения личностного и профессионального уровня.
ОК 9. - Ориентироваться в условиях частой смены технологий в профессиональной деятельности.	- адаптация учебно-методических материалов к изменяющимся условиям профессиональной деятельности; - соответствие содержания уроков поставленным целям; - обоснованность использования педагогических технологий.

### 3. Распределение оценивания результатов обучения по видам контроля

Наименование элемента умений или знаний	Виды аттестации	
	Текущий контроль	Промежуточная аттестация
У1. Применять техники и приёмы эффективного общения в профессиональной деятельности.	Решение ситуационных задач	Зачет
У2. Использовать приёмы саморегуляции поведения в процессе межличностного общения.	Решение ситуационных задач	
З 1. Взаимосвязь общения и деятельности.	Устный опрос. Оценка защиты компьютерной презентации	
З 2. Цели, функции, виды и уровни общения	Устный опрос Контрольная работа	
З 3. Роли и ролевые ожидания в общении	Устный опрос. Оценка выполнения практической работы	
З 4. Виды социальных взаимодействий	Устный опрос Тестирование. Оценка защиты компьютерной презентации	
З 5. Механизмы взаимопонимания в общении	Устный опрос Оценка выполнения практической работы	
З6. Техники и приёмы общения, правила слушания, ведения беседы, убеждения	Устный опрос Решение ситуационных задач	



	Контрольная работа
3 7. Этические принципы общения	Оценка защиты компьютерной презентации Оценка выполнения практической работы
3 8. Источники, причины, виды и способы разрешения конфликтов	Тестирование Решение ситуационных задач

#### 4. Распределение типов контрольных заданий по элементам знаний и умений.

Содержание учебного материала по программе УД	Тип контрольного задания									
	31	32	33	34	35	36	37	38	У1	У2
Раздел 1. Тема 1.1. Предмет, задачи учебной дисциплины	Устный опрос						Устный опрос			
Раздел 2. Тема 2.1. Общение – основа человеческого бытия	Устный опрос	Устный опрос			Устный опрос					
Раздел 2. Тема 2.2 Общение как восприятие людьми друг друга (перцептивная сторона общения)	Устный опрос	Контрольная работа			Устный опрос	Контрольная работа			Решение ситуационных задач	
Раздел 2. Тема 2.3. Общение как взаимодействие (интерактивная сторона общения)	Устный опрос	Устный опрос			Устный опрос					Решение ситуационных задач
Раздел 2. Тема 2.4. Общение как обмен информацией (коммуникативная сторона общения)	Устный опрос	Контрольная работа		Устный опрос	Оценка выполнения практической работы	Контрольная работа	Оценка выполнения практической работы		Решение ситуационных задач	
Раздел 2. Тема 2.5. Роль и ролевые ожидания в общении			Устный опрос			Решение ситуационных задач				
Раздел 2. Тема 2.6. Формы делового общения и их характеристики	Устный опрос	Тест		Тест	Оценка выполнения практической работы	Решение ситуационных задач	Оценка выполнения практической работы		Решение ситуационных задач	
Раздел 3. Тема 3.1. Конфликт: его сущность и основные характеристики		Устный опрос				Устный опрос		Решение ситуационных задач	Решение ситуационных задач	
Раздел 3. Тема 3.2. Эмоциональное реагирование в конфликтах и саморегуляция	Устный опрос				Устный опрос	Устный опрос		Тест		Решение ситуационных задач
Раздел 4. Тема 4.1. Общие сведения об этической культуре				Устный опрос			Оценка выполнения практической работы			Решение ситуационных задач

**5. Распределение типов и количества контрольных заданий по элементам знаний и умений, контролируемых на промежуточной аттестации.**

Содержание учебного материала по программе УД	Тип контрольного задания											
	31	32	33	34	35	36	37	38	У1	У2	ОК	ПК
<i>Раздел 1. Тема 1.1. Предмет, задачи учебной дисциплины</i>	Зачёт	Зачёт		Зачёт	Зачёт						1,2,4 5,6	2.1,3.5 3.8
<i>Раздел 2. Тема 2.1. Общение – основа человеческого бытия</i>	Зачёт	Зачёт					Зачёт		Зачёт		1,2,4 5,6	1.4,2.3, 3.6
<i>Раздел 2. Тема 2.2. Общение как восприятие людьми друг друга (перцептивная сторона общения)</i>	Зачёт	Зачёт		Зачёт	Зачёт	Зачёт			Зачёт	Зачёт	2,4, 5,6	1.4,2.4, 3.7
<i>Раздел 2. Тема 2.3. Общение как взаимодействие (интерактивная сторона общения)</i>	Зачёт	Зачёт		Зачёт	Зачёт	Зачёт			Зачёт	Зачёт	1,2,4	1.3,2.2, 3.1
<i>Раздел 2. Тема 2.4. Общение как обмен информацией (коммуникативная сторона общения)</i>	Зачёт	Зачёт		Зачёт	Зачёт	Зачёт			Зачёт	Зачёт	1,2,4,6	3.1,3.4, 3.8
<i>Раздел 2. Тема 2.5. Роль и ролевые ожидания общения</i>			Зачёт	Зачёт	Зачёт	Зачёт						
<i>Раздел 2. Тема 2.6. Формы делового общения и их характеристики</i>	Зачёт	Зачёт	Зачёт	Зачёт	Зачёт	Зачёт	Зачёт				2,4,7	1.3,2.4
<i>Раздел 3. Тема 3.1. Конфликт: его сущность и основные характеристики</i>	Зачёт	Зачёт			Зачёт	Зачёт		Зачёт	Зачёт	Зачёт	4,8,9	1.1,2.1,3.1, 3.8
<i>Раздел 3. Тема 3.2. Эмоциональное реагирование в конфликтах и саморегуляция</i>	Зачёт	Зачёт			Зачёт	Зачёт		Зачёт	Зачёт	Зачёт	9,10,11	3.1,3.5,3.2, 3.3
<i>Раздел 4. Тема 4.1. Общие сведения об этической культуре</i>	Зачёт	Зачёт	Зачёт	Зачёт	Зачёт	Зачёт	Зачёт		Зачёт		1,2,4,5	1.3,3.1,3.3

**6. Структура контрольного задания**

**Входной контроль**

*Проверяемые результаты обучения 31,2, 7, ОК1,2,4*

1. Вербальная коммуникация включает в себя:
  - А) жесты, мимику;
  - Б) речь, язык;
  - В) убеждения, суждения;
  - Г) характер, взгляды.
2. Столкновение противоположных целей, интересов, взглядов, позиций, мнений двух и более людей:
  - А) компромисс;
  - Б) конфликт;
  - В) поведение;
  - Г) приём.
3. Стратегия взаимодействия которой характерно отсутствие стремления к кооперации, к достижению собственных целей:
  - А) избегание;
  - Б) конфликт;
  - В) соперничество;
  - Г) сотрудничество.
4. Стилль характерный для научных трактатов, докладов, выступлений на конференциях, на семинарах и лекциях:
  - А) научный;
  - Б) официально – деловой;
  - В) публицистический;
  - Г) разговорно – бытовой.
5. Дискуссия трёх и более участников:
  - А) диалог;
  - Б) монолог;
  - В) полилог;
  - Г) рассказ.
6. Публичное представление чего - либо нового, недавно появившегося, созданного:
  - А) имидж;
  - Б) презентация;
  - В) проекция;
  - Г) эксперимент.
7. Сочувствие, сопереживание, умение поставить себя на место другого:
  - А) аффект;
  - Б) беседа;
  - В) убеждения;
  - Г) эмпатия.
8. Манера поведения, правила учтивости и вежливости, принятые в том или ином обществе:
  - А) мораль;
  - Б) норма;
  - В) репутация;
  - Г) этикет.
9. Разносторонняя характеристика социального положения человека в обществе:
  - А) статус;
  - Б) роль;
  - В) норма;
  - Г) мировоззрение.
10. Общение, которое осуществляется через посредника:
  - А) прямое;

- Б) социальное;  
В) косвенное;  
Г) вербальное.
11. Общение, которое присуще только человеку и в качестве обязательного условия предполагает усвоение языка:  
А) прямое;  
Б) социальное;  
В) косвенное;  
Г) вербальное.
12. Совокупность моральных норм, определяющих отношение человека к своему профессиональному долгу:  
А) нравственность;  
Б) профессиональная этика;  
В) мораль;  
Г) деловой этикет.
13. Конфликты, которые происходят между социальными группами и преследуют несовместимые цели:  
А) внутриличностные;  
Б) межличностные;  
В) между личностью и группой;  
Г) межгрупповые.
14. Система установок, ориентаций и ожиданий членов группы относительно друг друга, обусловленных совместной деятельностью и ценностями:  
А) межличностные отношения;  
Б) индивидуальные отношения;  
В) коллективные отношения;  
Г) групповые отношения.
15. Общение, которое преследует цели расширения и укрепления межличностных контактов;  
А) прямое;  
Б) социальное;  
В) косвенное;  
Г) вербальное.

**Критерий:**

- 15 б. – 14 б. – «5»;  
13б. – 12 б. – «4»;  
11б. – 10б. – «3».  
9б. - 0 б. – «2» .

**6.1. Текущий контроль**

**Тема 1.1. Предмет, задачи учебной дисциплины**

*Устный опрос:*

Проверяемые результаты обучения 31,7, ОК1,2,4, 5,6

1. Психология общения как теоретическая и прикладная дисциплина.
2. Каковы ваши индивидуальные задачи в овладении этим курсом?
3. Каков предмет изучения психологии общения?
4. Методы психологии общения.
5. Назовите основные методы психологии общения, необходимые для использования специалистом в профессиональных ситуациях.
6. Личность как субъект и объект деятельности.
7. Разведите понятия субъекта и объекта общения. В чем отличие процесса делового

взаимодействия как партнерского взаимодействия от субъект-объектного общения?

### Критерии ответа

**Отметка «5»:** ответ полный и правильный на основании изученных теорий; материал изложен в определенной логической последовательности, литературным языком: ответ самостоятельный.

**Отметка «4»:** ответ полный и правильный на основании изученных теорий; материал изложен в определенной логической последовательности, при этом допущены две-три несущественные ошибки, исправленные по требованию преподавателя.

**Отметка «3»:** ответ полный, но при этом допущена существенная ошибка, или неполный, несвязный.

**Отметка «2»:** при ответе обнаружено непонимание учащимся основного содержания учебного материала или допущены существенные ошибки, которые учащийся не смог исправить при наводящих вопросах преподавателя.

**Отметка «1»:** отсутствие ответа.

## Тема 2.1. Общение – основа человеческого бытия

Проверяемые результаты обучения З 1,2, 5 ОК1,2,4, 5,6

Устный опрос:

1. Понятие общения.
2. Функции общения.
3. Основные свойства и особенности общения.
4. Виды общения.
5. Типичные трудности и техники межличностного общения.
6. Роль общения в развитии личности.
7. Заполнить таблицу по результатам изученной темы

Функции общения	Структура общения	Средства общения	Трудности общения
-----------------	-------------------	------------------	-------------------

8. Проанализируйте возможности Вашего общения. Какую роль играет способность к общению в Вашей профессиональной деятельности?

9. Конформизм – это плохо или хорошо? Это естественно или искусственно?

## Тема 2.2. Общение как восприятие людьми друг друга (перцептивная сторона общения)

Проверяемые результаты обучения У1 З1,2, 5 ОК 2,4, 5,6

Устный опрос:

### Инструкция к заданиям

Прочитайте внимательно задания.

- ✓ В заданиях 1, 7 дайте определения понятий.
- ✓ В заданиях 3 раскройте сущность понятия.
- ✓ В заданиях 8,9, 10 определите понятия.
- ✓ В заданиях 4,5,6 выберите правильный ответ.
- ✓ В заданиях 11,12 дайте свой вариант ответа, обосновывая своё мнение.

### Текст заданий

#### Задание 1

Дайте определение понятию «перцептивная сторона»

#### Задание 2

Назовите не менее трех эффектов, влияющих на восприятие и оценку

людьми друг друга.

### **Задание 3**

Кратко раскрыть 3 схемы формирования первичного впечатления:

- а) фактор привлекательности;
- б) фактор превосходства;
- в) фактор отношения к нам

### **Задание 4**

Постижение эмоционального состояния другого человека, понимание его эмоций, чувств и переживаний – это...

- |                          |                   |
|--------------------------|-------------------|
| А) каузальная атрибуция; | Б) идентификация; |
| В) эмпатия;              | Г) подражание;    |
| Д) аттракция;            | Е) рефлексия.     |

### **Задание 5**

Осознание индивидом того, как он воспринимается партнером по общению - это...

- |                          |                   |
|--------------------------|-------------------|
| А) каузальная атрибуция; | Б) идентификация; |
| В) эмпатия;              | Г) подражание;    |
| Д) аттракция;            | Е) рефлексия.     |

### **Задание 6**

Наиболее простой способ понимания другого человека через уподобление себя ему - это...

- |                          |                   |
|--------------------------|-------------------|
| А) каузальная атрибуция; | Б) идентификация; |
| В) эмпатия;              | Г) подражание;    |
| Д) аттракция;            | Е) рефлексия.     |

### **Задание 7**

Дайте определение понятию «имидж».

### **Задание 8**

Как называется механизм интерпретации поступков и чувств другого человека, выяснение причин поведения другого человека?

### **Задание 9**

Каковы закономерности механизма прогнозирования поведения человека?

- 1) Ситуацию успеха люди обычно приписывают....
- 2) Ситуацию неудачи...

### **Задание 10**

Как называется механизм познания самого себя?

### **Задание 11**

Возможно ли общение без перцептивной стороны? Объясните свой ответ.

### **Задание 12**

Каких качеств, необходимых для общения, не хватает, по вашему мнению, вам?

Критерии оценки

«5» - 18-17

«4» - 16-13

«3» - 12-9

«2»- менее 9

*Решение ситуационных задач:*

Проверяемые результаты обучения У1 З1,2, 5 ОК 2,4, 5,6

На презентации образовательного учреждения, сотрудником которой Вы являетесь, Ваш руководитель поручил Вам «опекать и развлекать» лиц, от которых зависит дальнейшее развитие и преуспевание Вашей организации. Вы незнакомы с этими людьми.

*Как Вы начнете беседу и почему выберете именно такой вариант начала общения?*

## Тема 2.3. Общение как взаимодействие (интерактивная сторона общения)

### Контрольная работа

#### Общение как взаимодействие

Проверяемые результаты обучения У2, З1,2, 5,7 ОК1,2,4

#### 1. Распределить аспекты общения:

- а) осознанный образ предвосхищаемого результата, на достижение которого направлено действие человека;
  - б) способы кодирования, передачи, переработки и расшифровки информации;
  - в) информация, передаваемая в межиндивидуальных контактах от одного к другому.
- А) содержание; В) средства; С) цели.

#### 2. Привести конкретные примеры данных мотивов, побуждающих человека взаимодействовать с окружающими:

- а) мотив кооперации;
- б) мотив конкуренции;
- в) альтруистический мотив

#### 3. Правильно назвать типы или стратегии поведения:

- а) партнеры мешают друг другу, препятствуют достижению целей каждого;
- б) собеседники взаимно избегают друг друга;
- в) партнеры помогают друг другу, способствуют достижению общих целей;
- г) один собеседник содействует, помогает другому, а второй активно ему противодействует.

#### 4. Какие еще виды взаимодействия или формы поведения вам известны? Один из них раскрыть.

#### 5. Перечислить 4 теории межличностного взаимодействия. Назвать основателей.

#### 6. Раскрыть сущность любой теории (по выбору).

#### 7. Перечислить этапы делового общения.

#### 8. В чем заключается эффект контраста и эффект ассимиляции?

#### 9. Для чего необходимо создание доброжелательной атмосферы при установлении контакта?

#### 10. Что такое интеракция?

### Устный опрос

Проверяемые результаты обучения У2, З1,2, 5,7 ОК1,2,4

- 1. Перечислите механизмы межличностного общения.
- 2. Какие факторы влияют на создание стереотипов?
- 3. В чём сущность теории транзакционного анализа?

### Решение ситуационных задач:

Вы являетесь посредником в переговорах между двумя конкурирующими людьми, одна из которых регулярно срывает сроки переговоров, нарушает даже незначительные договоренности.

*Опишите свои действия и шаги, которые Вы как посредник предпримите в этой ситуации.*

## Тема 2.4. Общение как обмен информацией (коммуникативная сторона общения)

### Контрольные вопросы

#### Устный опрос

Проверяемые результаты обучения З1,2,4 У1 ОК1,2,4,6

- 1. Что такое общение?
- 2. Соотнесите понятия «коммуникация» и «общение». Какое является более

- широким?
3. Что такое деловое общение?
  4. Каковы особенности делового общения?
  5. В чем состоит цель общения?
  6. Средства общения. Что это такое? Каковы их виды?
  7. Перечислите функции общения.
  8. Назовите три взаимосвязанные стороны делового общения.
  9. Назовите этапы общения.
  10. Какие факторы могут обусловить ошибки, допускаемые при восприятии незнакомых людей.
  11. Назовите психологические механизмы восприятия людей, с которыми уже встречались.

### **Критерии ответа**

**Отметка «5»:** ответ полный и правильный на основании изученных теорий; материал изложен в определенной логической последовательности, литературным языком: ответ самостоятельный.

**Отметка «4»:** ответ полный и правильный на основании изученных теорий; материал изложен в определенной логической последовательности, при этом допущены две-три несущественные ошибки, исправленные по требованию преподавателя.

**Отметка «3»:** ответ полный, но при этом допущена существенная ошибка, или неполный, несвязный.

**Отметка «2»:** при ответе обнаружено непонимание учащимся основного содержания учебного материала или допущены существенные ошибки, которые учащийся не смог исправить при наводящих вопросах преподавателя.

**Отметка «1»:** отсутствие ответа.

*Решение ситуационных задач:*

*Проверяемые результаты обучения З1,2,4 У1 ОК1,2,4,6*

Миша (4 года) спросил отца, что такое «процессор»? Папа стал объяснять с точки зрения науки устройство процессора и его назначение. Ребенок смотрел на отца, стараясь понять его речь. Но постепенно взор его погас, и мальчик отошел от отца.

*Состоялось ли общение отца с сыном?*

*По каким признакам можно судить об этом?*

*Покажите признаки, по которым можно судить о том, что общение было разрушено.*

### **Тема 2.6. Формы делового общения и их характеристики**

*Проверяемые результаты обучения У1 З1,2,4,5 ОК 2,4,7*

*Устный опрос:*

1. Что является предметом изучения психологии делового общения?
2. Как национальность влияет на общение?
3. В чем особенности поведения индивида в толпе?

### **Критерии ответа**

**Отметка «5»:** ответ полный и правильный на основании изученных теорий; материал изложен в определенной логической последовательности, литературным языком: ответ самостоятельный.

**Отметка «4»:** ответ полный и правильный на основании изученных теорий; материал изложен в определенной логической последовательности, при этом допущены



две-три несущественные ошибки, исправленные по требованию преподавателя.

**Отметка «3»:** ответ полный, но при этом допущена существенная ошибка, или неполный, несвязный.

**Отметка «2»:** при ответе обнаружено непонимание учащимся основного содержания учебного материала или допущены существенные ошибки, которые учащийся не смог исправить при наводящих вопросах преподавателя.

**Отметка «1»:** отсутствие ответа.

*Решение ситуационных задач:*

*Проверяемые результаты обучения У1 З1,2,4,5 ОК 2,4,7*

На первой ознакомительной встрече с родителями учитель начал беседу с обсуждения отрицательных черт обучающегося, стал настаивать на своей руководящей позиции в общении. В результате родители потеряли интерес к разговору, закрылись в себе.

*Определите стадию установления доверительных отношений. Какую ошибку допустил педагог? Какова должна быть его тактика на этой стадии.*

### *Тестовое задание*

*Проверяемые результаты обучения У1 З1,2,4,5 ОК 2,4,7*

**1. Невербальное средство общения кинесика – это:**

- 1) биологически необходимая форма человеческого общения, проявляющаяся в виде динамических прикосновений;
- 2) пространственная ориентация партнеров в момент общения;
- 3) зрительно воспринимаемые движения, выполняющие выразительно-регулятивную функцию в общении;
- 4) ритмико-интонационные стороны речи;
- 5) включение в речь пауз, плача, кашля, вздохов.

**2. Невербальное средство общения просодика – это:**

- 1) пространственная ориентация партнеров в момент общения;
- 2) зрительно воспринимаемые движения, выполняющие выразительно-регулятивную функцию в общении;
- 3) биологически необходимая форма человеческого общения, проявляющаяся в виде динамических прикосновений;
- 4) ритмико-интонационные стороны речи;
- 5) включение в речь пауз, плача, кашля, вздохов.

**3. Дайте определение понятия.**

*Интерактивная сторона общения - это...*

- 1) общение как взаимодействие;
- 2) общение как обмен информацией;
- 3) общение как восприятие людьми друг друга.

**4. Дайте определение понятия.**

*Перцептивная сторона общения - это...*

- 1) общение как взаимодействие;
- 2) общение как обмен информацией;
- 3) общение как восприятие людьми друг друга.

**5. В вербальной коммуникации участвует ...**

- 1) коммуникатор;
- 2) реципиент;
- 3) коммуникатор и реципиент.

6. Укажите сторону общения, которая включает в себя построение общей стратегии взаимодействия ...

- 1) интерактивная;
- 2) коммуникативная;
- 3) перцептивная.

7. Соотнесите понятие и определения следующих видов коммуникативных барьеров:

а) семантический;	1. рассуждение коммуникатора либо слишком сложно для реципиента, либо кажется ему неверным, противоречит присущей ему манере доказательств;
б) логический;	2. разные языки, диалекты, дефекты речи, неправильный грамматический строй;
в) замещающе-искажающий;	3. различие в системах значений (тезаурусах) участников общения;
г) фонетическое непонимание;	4. искажение информации при передаче через несколько ретрансляторов;
д) стилистический:	5. несоответствие стиля речи коммуникатора ситуации (психологическому состоянию) общения.

8. Соотнесите определение и понятие функций общения:

а) инструментальная;	1. средство объединения людей;
б) интегративная;	2. форма взаимопонимания психологического контакта;
в) самовыражения;	3. передача конкретных способов деятельности, ценюк;
г) трансляционная	4. социальный механизм управления и передачи информации, необходимой для исполнения действия.

9. Заполните таблицу.

Вид общения	Расстояние (см)	Ситуация общения

### Тестовое задание

Проверяемые результаты обучения У1 З1,2,4,5 ОК 2,4,7

1. Укажите вербальные средства общения:

- |            |          |
|------------|----------|
| 1) мимика; | 4) поза; |
| 2) речь;   | 5) жест. |
| 3) взгляд; |          |

2. Дайте определение понятия.

Коммуникативная сторона общения - это...

- 1) общение как взаимодействие;
- 2) общение как обмен информацией;
- 3) общение как восприятие людьми друг друга.

**3. Невербальное средство общения проксемика - это:**

- 1) пространственная ориентация партнеров в момент общения;
- 2) включение в речь пауз, плача, кашля, вздохов;
- 3) ритмико-интонационные стороны речи;
- 4) биологически необходимая форма человеческого общения, проявляющаяся в виде динамических прикосновений;
- 5) зрительно воспринимаемые движения, выполняющие выразительно-регулятивную функцию в общении.

**4. Невербальное средство общения экстралингвистика – это:**

- 1) зрительно воспринимаемые движения, выполняющие выразительно-регулятивную функцию в общении;
- 2) включение в речь пауз, плача, кашля, вздохов;
- 3) биологически необходимая форма человеческого общения, проявляющаяся в виде динамических прикосновений;
- 4) пространственная ориентация партнеров в момент общения;
- 5) ритмико-интонационные стороны речи.

**5. Невербальное средство общения такесика - это:**

- 1) включение в речь пауз, плача, кашля, вздохов;
- 2) ритмико-интонационные стороны речи;
- 3) пространственная ориентация партнеров в момент общения;
- 4) зрительно воспринимаемые движения, выполняющие выразительно-регулятивную функцию в общении;
- 5) биологически необходимая форма человеческого общения, проявляющаяся в виде динамических прикосновений.

**6. Во время вербальной коммуникации с информацией происходит ...**

- 1) кодирование;
- 2) декодирование;
- 3) передача;
- 4) все перечисленные процессы.

**7. Соотнесите определение и понятие функций общения:**

а) экспрессивная;	1. формирование навыков взаимодействия в обществе в соответствии с принятыми нормами и правилами;
б) социального контроля;	2. регламентация поведения и деятельности;
в) социализации:	3. взаимопонимание переживаний и эмоциональных состояний.

**8. Соотнесите понятие и определение следующих видов коммуникативных барьеров:**

а) информационно-дефицитный;	1) политические, религиозные, профессиональные различия, определяющие степень авторитета коммуникатора для реципиента и соответственно степень внимания к предлагаемой информации;
б) фонетическое непонимание;	2) разные языки, диалекты, дефекты речи, неправильный грамматический строй;
в) стилистический;	3) искажение информации при передаче через несколько

	ретрансляторов
Г) социально-культурные различия;	4) механический обрыв информации;
д) замещающе-искажающий:	5) несоответствие стиля речи коммуникатора и ситуации (психологического состояния) общения.

9. Заполните таблицу.

Расположение за столом	Характер общения

#### Критерии оценки

- «5» - 18-17
- «4» - 16-13
- «3» - 12-9
- «2»- менее 9

### Тема 3.1 .Конфликт его сущность и основные характеристики

*Устный опрос*

*Проверяемые результаты обучения У1 3 2,3,6,8 ОК 4,8,9*

1. Определите понятие конфликта в обществе.
2. Основные группы социальных конфликтов.
3. Определите понятия установки и социальной установки.
4. Охарактеризуйте основные параметры социальной установки.
5. Факторы, влияющие на восприятие в конфликте.

#### Критерии ответа

**Отметка «5»:** ответ полный и правильный на основании изученных теорий; материал изложен в определенной логической последовательности, литературным языком: ответ самостоятельный.

**Отметка «4»:** ответ полный и правильный на основании изученных теорий; материал изложен в определенной логической последовательности, при этом допущены две-три несущественные ошибки, исправленные по требованию преподавателя.

**Отметка «3»:** ответ полный, но при этом допущена существенная ошибка, или неполный, несвязный.

**Отметка «2»:** при ответе обнаружено непонимание учащимся основного содержания учебного материала или допущены существенные ошибки, которые учащийся не смог исправить при наводящих вопросах преподавателя.

**Отметка «1»:** отсутствие ответа.

*Решение ситуационных задач:*

*Проверяемые результаты обучения У1 3 2,3,6,8 ОК 4,8,9*

В общении со своими детьми родители часто сравнивают их с другими. Мама Нины, довольная поведением своей дочери, говорит: «У тебя все получается, ты лучше всех», «Ты у меня самая красивая». А вот мама Тани, выражая недовольство ее поведением и желая, чтобы та была организованнее и развивалась лучше, часто твердит: «Все дети, как дети, только ты у меня ненормальная», «Посмотри, какая умница Катя. Все у нее получается, а у тебя...».

*Обе мамы желают добра своим детям, но кто из них добьется лучшего результата в воспитании?*

*Есть ли зависимость направления проектирования от особенностей личности матери?*

### **Тема 3.2. Эмоциональное реагирование в конфликтах и саморегуляция**

*Проверяемые результаты обучения У 2 31,5,6,8 ОК 9*

*Устный опрос:*

1. Факторы, влияющие на восприятие в конфликте.
2. Как осуществляется контроль за эмоциями?
3. Как вы понимаете, что такое разрядка и «отреагирование эмоций»?
4. Охарактеризуйте роль тревоги и тревожности в конфликте.
5. Охарактеризуйте методы работы с гневом, агрессией.

*Тестовое задание*

1. Конфликт – это...
  - 1) столкновение противоположно направленных интересов, мнений, целей;
  - 2) действие, совокупность действий участников конфликтной ситуации, провоцирующее резкое обострение противоречий и начала борьбы между ними;
  - 3) процесс нахождения взаимоприемлемого решения проблемы, имеющая личную значимость для участников конфликта и на этой основе гармонизация их взаимоотношений.
2. Какие типы конфликтов выделяются учеными в организациях?
  - 1) межгрупповые;
  - 2) конфликты между личностью и группой;
  - 3) межличностные;
  - 4) внутриличностные;
  - 5) все перечисленные;
  - 6) ничего из перечисленного.
3. Допускается вмешательство посторонних в конфликт, когда:
  - 1) действия посторонних регламентируются соответствующими законами;
  - 2) конфликт выходит за рамки личных отношений и становится социально значимым?
4. Силье реагирования в конфликте, построенный на уменьшении собственных притязаний, сглаживании противоречий, называется:
  - 1) уклонением;
  - 2) компромиссом;
  - 3) приспособлением.
5. Возможен ли конфликт, если в нем действует только одна противоборствующая сторона?
  - 1) нет.
  - 2) да.
6. Какая дилемма выбора модели поведения более всего типична для конфликта?
  - 1) двойное избегание;
  - 2) «стремление-избегание»;
  - 3) «стремление-избегание»;
  - 4) «стремление-избегание»;

7. Верной комбинацией стратегий поведения в конфликте является:

- |                                   |                               |
|-----------------------------------|-------------------------------|
| 1) компромисс, критика, борьба;   | 4) сотрудничество, консенсус, |
| 2) уступка, уход, сотрудничество; | уступка.                      |
| 3) борьба, уход, убеждение;       |                               |

8. Технология эффективного общения в конфликте позволяет:

- 1) убедить соперника в своей правоте;
- 2) добиться превосходства в споре;
- 3) добиться соглашения даже ценой серьезной уступки соперника;
- 4) добиться взаимного понимания и взаимной эмпатии с соперником.

9. Стратегиями поведения в конфликте являются:

- |                    |                     |
|--------------------|---------------------|
| 1) сотрудничество; | 3) сопротивление;   |
| 2) компромисс.     | 4) соглашательство. |

10. Столкновение противоположных позиций на основе противоположно направленных мотивов или суждений - это:

- 1) конфликт;
- 2) борьба;
- 3) дискуссия;
- 4) решение проблемы.

11. Конфликтогены – это...

- 1) «2»- менее бпроявления конфликта
- 2) слова, действия (или бездействия), которые могут привести к конфликту;
- 3) причины конфликта, обусловленные социальным статусом личности;
- 4) состояния личности, которые наступают после разрешения конфликта.

12. Разрешение конфликта – это...

- 1) столкновение противоположно направленных интересов, мнений, целей;
- 2) действие, совокупность действий участников конфликтной ситуации, провоцирующее резкое обострение противоречий и начала борьбы между ними;
- в) процесс нахождения взаимоприемлемого решения проблемы, имеющая личную значимость для участников конфликта и на этой основе гармонизация их взаимоотношений.

Критерии

«5» - 12-11

«4» - 10-9

«3» - 8-6

*Решение ситуационных задач:*

Детям 5-6 лет показывали фильмы. В них мужчины и женщины выполняли работу, которая обычно выполняется представителями другого пола. Мужчина был няней, а женщина — капитаном большого теплохода. После просмотра фильма ребятишкам задали вопрос: «Кто был няней, а кто капитаном?».

*Дайте прогноз возможных ответов детей.*

*Опишите, какие стереотипы общения сформировались у детей и как их можно разрушить.*

**Тема 4.1. Общие сведения об этической культуре**

## Вопросы

*Проверяемые результаты обучения* У 2 3 4,7 ОК1,2,4,5

*Устный опрос:*

1. Дилеммы профессиональной морали;
2. Профессиональная и универсальная этика.
3. Принципы персональной этики
4. Принципы профессиональной этики
5. Принципы всемирной этики.
6. Сосуществование принципов.
7. Абсолютные правила и универсальность.
8. Социальные функции профессиональной этики.

*Вопросы для самоконтроля:*

1. Чем различаются этика и этикет?
2. Почему профессионал должен владеть и соблюдать правила этикета?
3. Перечислите основные правила ведения переговоров?
4. Как связаны общественное мнение и нравственное поведение?
5. Перечислите основные составляющие культуры общения.
6. Каковы основные принципы профессиональной этики?

### **Критерии ответа**

**Отметка «5»:** ответ полный и правильный на основании изученных теорий; материал изложен в определенной логической последовательности, литературным языком: ответ самостоятельный.

**Отметка «4»:** ответ полный и правильный на основании изученных теорий; материал изложен в определенной логической последовательности, при этом допущены две-три несущественные ошибки, исправленные по требованию преподавателя.

**Отметка «3»:** ответ полный, но при этом допущена существенная ошибка, или неполный, несвязный.

**Отметка «2»:** при ответе обнаружено непонимание учащимся основного содержания учебного материала или допущены существенные ошибки, которые учащийся не смог исправить при наводящих вопросах преподавателя.

**Отметка «1»:** отсутствие ответа.

*Решение ситуационных задач:*

Служащий рассказал начальнику о своём проекте реорганизации работы отдела. Начальник сидел очень прямо, упираясь ногами в пол, не останавливая взгляда на служащем, но время от времени повторяя: «Так-так... да - да...». В середине беседы он задумчиво полистал проект со словами: «Да, всё, о чём Вы говорили, несомненно, очень интересно, я подумаю над Вашими предложениями».

*Проанализируйте соответствие слов и жестов в поведении начальника.*

*Выскажите мнение об отношении руководителя к проекту.*

## **6.1.2. Текст задания**

### **Инструкция**

1. Внимательно прочитайте задание.

2. Дайте полны развёрнутый ответ на первую часть задания, используя при этом теоретические знания, научные категории и понятия.

3. Решите ситуационную задачу, подтверждая ход своих рассуждений теоретическими знаниями.

Время выполнения задания \_\_\_ 1 час \_\_\_\_\_

### **Задание 1.**

1. Понятие «общение», его структура и средства

2. На одном из уроков математики в 4 классе новый ученик, недавно переведённый из другой школы, самоуверенный мальчик не без способностей и поэтому надеявшийся «проскочить», после очередной, вполне заслуженной двойки тут же у доски нагрубил учительнице:

- Ну, Варвара Борисовна, зарубите себе на носу, больше я до вашей математики и не дотронусь.

- Ну, Голубев, - тут же с усмешкой под хохот класса ответила учительница, - стану я из-за вашей математики нос себе калечить.

*Докажите, что это конфликт. Определите его вид. Выявите, каким способом он разрешён. Оцените соблюдение педагогом правил поведения в конфликте.*

### **Задание 2.**

1. Механизмы воздействия в процессе общения.

2. Молодой девушке (22 года), только что окончившей университет, предстоит встреча с руководителем образовательного учреждения, в котором она хочет работать, по поводу ее трудоустройства. Девушка крайне заинтересована в получении этого места.

*Опишите детали ее имиджа и поведения в момент встречи если:*

а) руководитель - мужчина 40 лет, самоуверенный, несколько жесткий в общении, известен своими «служебными романами» с подчиненными.

б) руководитель - женщина 30 лет, занимающая этот пост несколько лет, добившаяся преуспевания и повышения рейтинга образовательного учреждения.

### **Задание 3.**

1. Коммуникативная сторона общения.

2. Руководитель в эго-состоянии «Критикующего Родителя» говорит подчиненному следующее: Вы опять все напутали, Вам ничего нельзя поручить, этот отчет следует переделать!

*Представьте возможные варианты ответа подчиненного в различных эго-состояниях, а также опишите последствия каждого из ответов.*

### **Задание 4.**

1. Интерактивная сторона общения.

2. Во время предстоящей деловой беседы Вам необходимо будет убедить руководителя принять и одобрить Ваш подход к решению проблемы.

*Перечислите, какие невербальные средства общения Вы будете использовать во время этой деловой беседы.*

### **Задание 5.**

1. Перцептивная сторона общения.

2. На презентации образовательного учреждения, сотрудником которой Вы являетесь, Ваш руководитель поручил Вам «опекать и развлекать» лиц, от которых зависит дальнейшее развитие и преуспевание Вашей организации. Вы незнакомы с этими людьми.



*Как Вы начнете беседу и почему выберете именно такой вариант начала общения?*

#### **Задание 6.**

1. Стили общения.

2. Руководство учреждения поручило Вам возглавить команду, представляющую Вашу организацию на предстоящих переговорах с конкурентами. Вам предстоит выработать стратегию поведения и выбрать метод ведения переговоров. Конкуренты менее чем Вы заинтересованы в компромиссном решении. У них есть преимущества в позиции, кроме этого они не готовы на уступки. В то же время руководителем их команды является педантичный, самоуверенный человек, не склонный преувеличивать свои запросы.

*Опишите стратегию поведения своей команды и метод ведения переговоров, который Вы предпочтете. Почему Вы остановились именно на этом методе?*

#### **Задание 7.**

1. Деловая беседа как основная форма делового общения.

2. *Определите тип слушателя и опишите средства для привлечения его внимания.*

Данный тип людей слушает разумом, причем лишь то, что они хотят слышать, отбрасывая все остальное, они пренебрегают эмоциональным и невербальным аспектами поведения говорящего. Они слушают выборочно, заботясь о том, чтобы услышанное не нарушило их внутреннего равновесия, они часто упускают глубокое значение сказанного.

#### **Задание 8.**

1. Психологические приемы влияния на партнера.

2. Вы являетесь посредником в переговорах между двумя конкурирующими людьми, одна из которых регулярно срывает сроки переговоров, нарушает даже незначительные договоренности.

*Опишите свои действия и шаги, которые Вы как посредник предпримите в этой ситуации.*

#### **Задание 9.**

1. Психологические аспекты переговорного процесса.

2. Ваш непосредственный руководитель женщина 45 лет, ее отношение к подчиненным зависит от настроения, а не от деловых качеств последних. Вам необходимо доказать ей свою точку зрения в спорном вопросе, по которому у нее имеется своя точка зрения. Вы же уверены в своей правоте, опишите свои действия.

#### **Задание 10.**

1. Психологические особенности публичного выступления.

2. Вы - женщина, работаете секретарем у начальника - мужчины, опишите правила этикета, которые должен соблюдать он не как начальник, а как мужчина.

#### **Задание 11.**

1. Культура речи делового человека.

2. Вас недавно выбрали руководителем трудового коллектива, в котором вы несколько лет работали рядовым сотрудником. На 8 ч. 15 мин. вы вызвали к себе в кабинет подчиненного для выяснения причин его частых опозданий на работу, но сами неожиданно опоздали на 15 мин, подчиненный же пришел во время и ждет вас.

*Как вы начнете беседу?*

#### **Задание 12.**

1. Кинесические и проксемические особенности невербального общения.

2. Вы недавно начали работать заместителем директора в крупной школе, придя на эту должность из другой школы. Еще не все знают вас в лицо. Недавно прозвенел звонок на урок. Идя по коридору, вы видите трех учителей, которые о чем-то оживленно беседуют, не обращая на вас внимание. Возвращаясь через 20 минут, вы видите ту же картину.

*Как вы себя поведете?*

### **Задание 13.**

1. Имидж делового человека.

2. Миша (6 лет) пришел в слезах домой и пожаловался, что его обозвали «рыжим, рыжим, конопатым» (у мальчика действительно рыжие волосы и множество веснушек).

*Как мама должна поступить в этой ситуации?*

### **Задание 14.**

1. Классификация конфликтов. Типы поведения людей в конфликтных ситуациях.

2. Миша (4 года) спросил отца, что такое «процессор»? Папа стал объяснять с точки зрения науки устройство процессора и его назначение. Ребенок смотрел на отца, стараясь понять его речь. Но постепенно взор его погас, и мальчик отошел от отца.

*Состоялось ли общение отца с сыном?*

*По каким признакам можно судить об этом?*

*Покажите признаки, по которым можно судить о том, что общение было разрушено.*

### **Задание 15.**

1. Межличностное пространство и его значение в процессе общения.

2. В общении со своими детьми родители часто сравнивают их с другими. Мама Нины, довольная поведением своей дочери, говорит: «У тебя все получается, ты лучше всех», «Ты у меня самая красивая». А вот мама Тани, выражая недовольство ее поведением и желая, чтобы та была организованнее и развивалась лучше, часто твердит: «Все дети, как дети, только ты у меня ненормальная», «Посмотри, какая умница Катя. Все у нее получается, а у тебя...».

*Обе мамы желают добра своим детям, но кто из них добьется лучшего результата в воспитании?*

*Есть ли зависимость направления проектирования от особенностей личности матери?*

### **Задание 16.**

1. Типы манипулятивных систем.

2. Миша (9 лет) любит находиться вместе с подростками, четырнадцатилетними Геной, Витей и Сашей. Вместе они собирают велосипеды из нескольких сломанных, вместе они потом катаются, демонстрируя друг другу свои успехи.

*Развитию каких психических функций способствует такое общение?*

### **Задание 17.**

1. Стрессы и стрессовые ситуации.

2. Детям 5-6 лет показывали фильмы. В них мужчины и женщины выполняли работу, которая обычно выполняется представителями другого пола. Мужчина был няней, а женщина — капитаном большого теплохода. После просмотра фильма ребята задали вопрос: «Кто был няней, а кто капитаном?».

*Дайте прогноз возможных ответов детей.*

*Опишите, какие стереотипы общения сформировались у детей и как их можно разрушить.*

### **Задание 18.**

1. Психологические приемы убеждения в споре.
2. Заместитель директора А. умеет находить нужный стиль общения с учениками, коллегами и подчинёнными, установила отношения взаимопонимания с ними. Это удаётся ей в связи с умением сочувствовать, сопереживать другим людям, правильно оценивать их внутреннее состояние. Эмоциональная обстановка сейчас в школе спокойная, творческая.

*Дайте характеристику способностей заместителя директора.*

*На чём они основаны?*

### **Задание 19.**

1. Психологические и паралингвистические особенности невербального общения.
2. Педагог внимательно и терпеливо выслушивает ученика, сопровождая его рассказ кивком головы. Даёт ему возможность высказать свою точку зрения, обсудить её. Когда рассказ обучающегося прерывается, педагог просит «Пожалуйста, продолжайте», «Расскажите подробнее».

*Определите, о каком компоненте доверительного общения идёт речь. Дайте ему характеристику. Какие компоненты общения вы ещё знаете?*

### **Задание 20.**

1. Определение понятий «спор», «дискуссия», «полемика». Классификация видов спора.

2. На первой ознакомительной встрече с родителями учитель начал беседу с обсуждения отрицательных черт обучающегося, стал настаивать на своей руководящей позиции в общении. В результате родители потеряли интерес к разговору, закрылись в себе.

*Определите стадию установления доверительных отношений. Какую ошибку допустил педагог? Какова должна быть его тактика на этой стадии.*

### **Задание 21.**

1. Культура спора.
2. Первое впечатление о другом человеке в силу сложившихся обстоятельств оказалось отрицательным. При дальнейшем взаимодействии в сознание воспринимающего попадает лишь та информация о воспринимаемом, которая по преимуществу отрицательная.

*Определите, о каком эффекте и стороне общения идёт речь. Дайте определение этому эффекту и стороне речи.*

### **Задание 22.**

1. Понятие конфликта и его социальная роль.
2. Двум группам студентов была показана фотография одного и того же человека. Но предварительно первой группе было сообщено, что человек на предъявленной фотографии является закоренелым преступником, а второй группе о том же человеке было сказано, что он крупный учёный. После этого каждой группе было предложено составить словесный портрет сфотографированного человека. В первом случае были получены соответствующие характеристики: глубоко посаженные глаза свидетельствовали о затаённой злобе, выдающийся подбородок – о решимости «идти до конца» в преступлении и т.д. Соответственно во второй группе те же самые глубоко посаженные глаза «говорили» о глубине мысли, а выдающийся подбородок – о силе воли в преодолении трудностей на пути познания и т.д.

*Определите социально – психологический феномен. В чём он проявляется?*

**Задание 23.**

1. Разрешение конфликтов и стратегии поведения в конфликтных ситуациях.
2. Служащий рассказал начальнику о своём проекте реорганизации работы отдела. Начальник сидел очень прямо, упираясь ногами в пол, не останавливая взгляда на служащем, но время от времени повторяя: «Так-так... да - да...». В середине беседы он задумчиво полистал проект со словами: «Да, всё, о чём Вы говорили, несомненно, очень интересно, я подумаю над Вашими предложениями».

*Проанализируйте соответствие слов и жестов в поведении начальника.*

*Выскажите мнение об отношении руководителя к проекту.*

**Задание 24.**

1. Причины и последствия конфликтов.
2. В одном африканском племени бытует легенда, что тот, кто услышит шум соседнего водопада, умрёт. Ни один представитель племени никогда не слышал шума падающей воды.

*Определите, какой способ психологической защиты имеет место у представителей племени. Дайте его характеристику.*

**Задание 25.**

1. Виды манипуляторов и актуализаторов.
2. Обучающийся на экзамене испытывает чувство неуверенности, психическую скованность из – за страха пред преподавателем. В результате отвечает ниже своих возможностей, несмотря на то, что материал ему знаком.

*Определите какой психологический феномен имеет место и чем он обусловлен.*

**6.2. Время на подготовку и выполнение:**

подготовка \_\_ 15 \_\_ мин.;

выполнение \_ 1 \_\_ час \_\_ мин.;

оформление и сдача \_\_ 15 \_\_ мин.;

всего \_\_\_\_ 1 \_\_ час \_\_ 30 \_\_\_\_ мин.

## Критерии оценивания устного ответа

	5	4	3	2	1	0
<b>Теоретическое обоснование вопроса</b>	Знание теоретического материала с учетом междисциплинарных связей	Полный ответ на вопрос, с полным раскрытием междисциплинарных связей	Неполный ответ на вопрос, неполное раскрытие междисциплинарных связей	Неполный ответ, требующий наводящих вопросов педагога	Неправильный ответ на вопрос	Отсутствие обоснования вопроса
	Теоретические знания подтверждены примерами из практики, своего опыта, художественных произведений	Теоретические знания подтверждены примерами из художественных произведений, которые студент сам исправляет по замечанию экзаменатора	Теоретический материал изложен с ошибками либо вообще фрагментарно. Однако, при ответе на дополнительные вопросы, касающиеся основных понятий, демонстрирует полное воспроизведение требуемого программного материала с несущественными ошибками	Практические примеры подтверждающие теоретический материал приведены с помощью наводящих вопросов экзаменатора	Практические примеры подтверждающие теоретический материал приведены по аналогии с примером данным экзаменатором	Практические примеры подтверждающие теоретический материал не приведены
	Даны определения понятий, терминов	Допущены недочеты в определении понятий, исправленные студентом самостоятельно в процессе ответа.	Допущены 2-3 незначительные ошибки, исправленные студентом с помощью преподавателя.	Допущены существенные ошибки раскрытия понятий, употреблении терминов, исправленные студентом с помощью преподавателя.	Допущены ошибки в формулировке и раскрытии понятий, употреблении терминов, исправленные студентом при помощи преподавателя.	Понятия и термины не используются и воспроизводятся по требованию экзаменатора
<b>Требования к речи</b>	Ответ изложен литературным языком	Ответ изложен с небольшими речевыми ошибками	Ответ изложен с ошибками, в том числе в ключевых терминах понятиях.	Речевое оформление требует поправок, и коррекции.	Речь неграмотная	Речь неграмотная, бессвязная, косноязычная
<b>Требования к логике ответа</b>	В ответе прослеживается четкая структура, логическая последовательность, отражающая сущность раскрываемых понятий, теорий, явлений	Ответ четко структурирован, логичен	Логика и последовательность изложения имеют нарушения логическое обоснование вопросов с дополнительными комментариями педагога	Логика и последовательность изложения выстраивается с помощью наводящих вопросов	Присутствуют фрагментарность, нелогичность изложения. Дополнительные уточняющие вопросы преподавателя не приводят к коррекции ответа	Отсутствие логики и последовательности изложения. Дополнительные уточняющие вопросы преподавателя не приводят к коррекции ответа

	Сделаны аргументированные выводы	Допущены незначительные ошибки в выводах	Допущены ошибки в выводах, противоречия в ответе	Выводы в противоречат недоказательной база ответа	В ответе отсутствуют выводы	Отсутствуют выводы, конкретизация и доказательность изложения.
<b>Практическое решение ситуации</b>	Комплексная оценка предложенной ситуации;	Комплексная оценка предложенной ситуации, незначительные затруднения при ответе	Неполная оценка ситуации, требующая дополнений и уточнений	Определение ситуации только с помощью наводящих вопросов педагога	Затруднения с оценкой предложенной ситуации	Неверная оценка ситуации
	Обоснованный выбор тактики действий	Выбор тактики действий приносящей положительный результат при решении ситуации	Выбор тактики действий, требующий привлечения дополнительных ресурсов	Выбор тактики действий в соответствии ситуацией, возможен при наводящих вопросах педагога	Неправильно выбранная тактика действий, приводящая к ухудшению ситуации	Нет вариантов
	Последовательное перечисление действий аргументацией каждого этапа	Последовательное перечисление действий, затруднение аргументации этапов	Неполное перечисление, затруднение аргументации	Нарушение последовательности действий, затруднения аргументации	Неправильная последовательность действий, аргументация	Неправильная последовательность действий, отсутствие аргументации
	Решения характеризуются краткостью, обоснованностью, рациональностью, либо приведены нестандартные подходы к решению задач	Демонстрируется обоснование выбранного способа решения фактами теории.	Правильное (но не всегда рациональное) решение ситуации использованием теоретических знаний в новой ситуации.	Допускается более чем одна ошибка два-три с недочёта в выборе метода решения, что приводит к неверному конечному результату	Решение заданий или неправильно, с грубыми ошибками исправленными с помощью педагога	Задание не решено

### **Шкала оценки образовательных достижений**

Процент результативности (правильных ответов)	Оценка уровня подготовки	
	балл (отметка)	вербальный аналог
90 ÷ 100	5	отлично
80 ÷ 89	4	хорошо
70 ÷ 79	3	удовлетворительно
менее 70	2	неудовлетворительно

**6.3. Перечень материалов, оборудования и информационных источников, используемых в аттестации** листы формата А4, инструкция по выполнению, кейс-задания по психологии общения.

#### **Основные источники:**

1. Столяренко, Л.Д. Психология делового общения и управления [Текст]: учебник для ссузов / Л.Д. Столяренко – Ростов-н/Д.: Феникс, 2013. – 409с.
2. Волкова, А.И. Психология общения [Текст]: учеб. пособие для ссузов /А.И.

Волкова – Ростов-н/Д.: Феникс, 2013. – 448с.

3. Леонтьев, А.А. Психология общения [Текст]: учеб. пособие для студ. высш. учеб. заведений/А.А. Леонтьев- М.: Академия, 2013. – 368с.

4. Станкин, М.И. Психология общения: курс лекций [Текст]: М.И. Станкин - М.: Издательство Московского психолого – социального института, 2013. -336с.

5. Шеламова, Г.М. Деловая культура и психология общения [Текст]: учеб. пособие для среднего профессионального образования / Г.М. Шеламова – М.: Академия, 2013. – 178с.

6. Сухов, А.Н. Социальная психология [Текст]: учеб. пособие для ссузов/ А.Н. Сухов - М.: Академия, 2013. – 240с.

7. Панфилова, А. П. Теория и практика общения [Текст]: учебное пособие для студ. проф. обр. А. П. Панфилова-М.: «Академия», 2013.-288с.

#### **Дополнительные источники:**

1. Битянова, М.Р. Социальная психология [Текст]: учеб. пособие/ М.Р. Битянова – СПб.: Питер, 2010.- 368с.

2. Ильин Е.П. Психология общения и межличностных отношений [Текст]/Е.П. Ильин – СПб.: Питер, 2010.- 576с.

3. Канке А.А., Кошечкина И.П. Профессиональная этика и психология делового общения [Текст]: учеб. пособие для ссузов/А.А. Канке, И.П. Кошечкина - М.: Форум, 2009. – 304с.

4. Курбатов В.И. Конфликтология [Текст] / В.И. Курбатов - Ростов-н/Д.: Феникс, 2009. – 448с.

5. Руденко А.М., Самыгин С.И. Деловое общение [Текст]: учеб. пособие / А.М. Руденко, С.И. Самыгин – М.: КноРус, 2010.-440с.

6. Шеламова Г.М. Этикет делового общения [Текст] / Г.М. Шеламова – М.: Академия, 2008. – 187с.

7. Шеламова Г.М. Этикет деловых отношений [Текст] / Г.М. Шеламова – М.: Академия, 2008. – 65с.

#### **Интернет – ресурсы**

1. Единое окно доступа к образовательным ресурсам. Электронная библиотека [Электронный ресурс]. – Режим доступа: <http://window.edu.ru>. Дата обращения: 14.03.2011.

2. Личность в общении [Электронный ресурс]. – Режим доступа: <http://www.vashpsixolog.ru>. Дата обращения: 20.01.2012

3. Министерство образования и науки Российской Федерации [Электронный ресурс]. – Режим доступа: <http://mon.gov.ru>. Дата обращения: 14.03.2011.

4. Полный курс лекций по общей психологии. Раздел 2 (Человек как субъект деятельности или психология личности) [Электронный ресурс]. – Режим доступа: <http://www.medialecture.ru>. Дата обращения: 13.02.2012

5. Психология обмана [Электронный ресурс]. – Режим доступа: <http://www.korolewstvo.narod.ru>. Дата обращения: 17.02.12

6. Русский гуманитарный Интернет -университет[Электронный ресурс]. Режим доступа: [http://sbiblio.com/biblio/archive/morosov\\_delovaja](http://sbiblio.com/biblio/archive/morosov_delovaja). Дата обращения: 06.03.2012

7. Стили общения предлагаемые взрослыми в семье и школе [Электронный ресурс]. – Режим доступа: <http://www.vashpsixolog.ru>. Дата обращения: 19.02.2012

ДЕПАРТАМЕНТ ОБРАЗОВАНИЯ И НАУКИ ПРИМОРСКОГО КРАЯ

**краевое государственное автономное  
профессиональное образовательное учреждение  
«Дальнегорский индустриально-технологический колледж»**

**МАТЕРИАЛ ЗАЧЕТА**  
**по учебной дисциплине**  
**ОГСЭ.08 Культура речи и этика поведения специалиста**  
**Подготовки специалистов среднего звена по специальности**

Код специальности: 23.02.03 Техническое обслуживание и ремонт автомобильного транспорта

г. Дальнегорск, 2019



## Пояснительная записка.

Материал зачета состоит из заданий, позволяющих оценить уровень освоения изучаемого материала, закреплять полученные знания.

Задания разработаны конкретно, последовательно, технически грамотно и позволяют проверить знания и умения по данной дисциплине, способствуют формированию знаний по дисциплине, умению ориентироваться в современной общественной жизни, вырабатывают умения и навыки студентов необходимые в практической деятельности.

Промежуточная аттестация осуществляется в форме зачета.

Формой промежуточной аттестации по учебной дисциплине «Культура речи и этика поведения специалиста» является зачет в виде тестирования.

Количество вариантов для обучающихся -1.

Условия выполнения – на занятии.

Время выполнения –1 час 30 минут.

## ЗАЧЕТ

по учебной дисциплине «Культура речи и этика поведения специалиста»

Специальность: **23.02.03 Техническое обслуживание и ремонт автомобильного транспорта**

Группа №324

Дата « \_\_\_\_ » \_\_\_\_\_ 20 \_\_\_\_ г.

ФИО студента

### Инструкция по выполнению:

Вам необходимо ответить на 26 вопросов, составленных по материалам дисциплины, изученной на занятиях и во время выполнения самостоятельной работы. Вопросы разделены на два блока.

Вопросы **блока А** представлены в виде теста.

Внимательно прочитайте вопрос, обдумайте ответ, выберите один или несколько верный ответ из предложенных вариантов, запишите на листке: обведите в круг выбранный вами вариант ответа. Если Вы затрудняетесь ответить на вопрос, переходите к следующему, но не забудьте вернуться к пропущенному заданию.

В **блоке Б** вам нужно дать развернутый ответ на заданные вопросы.

Максимальное время выполнения задания – 1 час 30 минут.

### Блок А

1. Культура речи – это
  - А - это смежная со стилистикой научная дисциплина, которая опирается на достижения и выводы других наук (грамматики, стилистики и др.) с целью живого, оперативного воздействия на языковую практику общества».
  - Б - это раздел языкознания, исследующий проблемы нормализации с целью совершенствования языка как орудия культуры
  - В - это учебная дисциплина о функционировании языка в современной речи, оптимальном выборе и организации языковых средств в зависимости от целей, условий и содержания общения и объективных основах нормализации.
2. Что относится к характеристикам культурной речи:
  - А - правильность; - чистота; - точность; - выразительность; - логичность; - уместность; - богатство;
  - Б – остроумие, шутливость, коварство;
  - В - разговорчивость, - сумбурность, - скупость.
3. Кто первым описал основы речевого имиджа:
  - А. – Конфуций;
  - Б – Сократ;
  - В – Аристотель.
4. Норма – это

- А - стилистическое богатство, заключающееся в обилии функционально оправданных вариантных средств, что позволяет достигать эффективного выражения мысли в различных вербальных ситуациях.
- Б - стремление к устойчивости, сохранению общекультурного наследия и исторических традиций.
- В - это не только социально одобряемое правило, но и правило, закрепленное реальной речевой практикой, правило, отражающее закономерности языковой системы, которое подтверждается словоупотреблением ученых, писателей, образованной части общества.
5. Что относится к речевым ошибкам:  
А – богатство, красноречие;  
Б – канцеляризм, орфоэпия, вульгаризмы;  
В – скромность, насыщенность.
6. Дайте определение многословию и демагогии:  
А - речевые обороты и отдельные слова, заимствованные из канцелярско-бюрократического стиля общения, которые лишают настоящее деловое общение его яркости и образности;  
Б - несоблюдение правильного произношения вследствие неверной расстановки ударений в отдельных словах;  
В - типичное неумение сформулировать свои мысли лаконично, кратко и ясно; отступление от предмета речи, замена точных и ясных формулировок общими фразами.
7. Этикет – это  
А - Корректность речевого поведения делового человека;  
Б - устойчивые речевые формулы общения, соотносимые с конкретной, часто повторяющейся ситуацией;  
В - совокупность правил поведения, касающихся внешнего проявления отношения к людям (обхождение с окружающими, формы обращения и приветствий, поведение в общественных местах, манеры и одежда) включает в себя и указание на правила речевого поведения.
8. Речевой этикет – это  
А - установлении контактов деловых партнеров;  
Б - это выработанные обществом правила речевого поведения, обязательные для всех членов общества, национально-специфичные, устойчиво закрепленные в речевых формулах, но в то же время исторически изменчивые.  
В - это самые употребительные выражения: мы обращаемся к кому-то, приветствуем кого-то, прощаемся с людьми, кого-то благодарим, перед кем-то извиняемся, кого-то поздравляем.
9. Деловой разговор – это  
А- это понимаемый в самом широком смысле устный речевой контакт между людьми;  
Б - это понимаемый в самом широком смысле устный речевой контакт между людьми, связанными интересами дела, которые имеют необходимые полномочия для установления деловых отношений и решения деловых проблем;  
В - это в первую очередь устная деловая речь, которая имеет существенные отличия от ее письменной формы.
10. Что относится к неприличным манерам:  
А – корректность, уступчивость, доброта;  
Б - развязность в словах, жестах;  
В - употребление кличек, прозвищ.
11. Речевая грамотность развивает:  
А - умение приспособить к ситуации речь, использовать обязательные высказывания, строго соответствующие в определенном месте и в определенное время;  
Б - Некорректные манеры поведения рожают враждебные отношения;  
В - агрессию, конфликты в общении людей друг с другом, неприязнь в восприятии имиджа.
12. Что необходимо представлять в деловом обществе –  
А – имидж;  
Б – речевой этикет;  
В – визитные карточки

## Блок Б

1. Деловой этикет – это \_\_\_\_\_  
\_\_\_\_\_  
\_\_\_\_\_
2. Чем занимается этика деловых отношений -  
\_\_\_\_\_  
\_\_\_\_\_  
\_\_\_\_\_  
\_\_\_\_\_
3. Кто, в каком году и где были заложены основы служебного этикета?  
\_\_\_\_\_  
\_\_\_\_\_
4. В чем заключается преимущество телефонного разговора по сравнению с письмом?  
\_\_\_\_\_  
\_\_\_\_\_  
\_\_\_\_\_
5. В чем заключается основа успешного проведения делового телефонного разговора?  
\_\_\_\_\_  
\_\_\_\_\_  
\_\_\_\_\_
6. Имидж – это \_\_\_\_\_  
\_\_\_\_\_  
\_\_\_\_\_
7. Сходство в деловом имидже мужчины и женщины  
заключается: \_\_\_\_\_  
\_\_\_\_\_  
\_\_\_\_\_
8. Какой цвет категорически запрещается использовать в костюме делового человека?  
\_\_\_\_\_  
\_\_\_\_\_
9. Теоретик делового общения Томас Гордон в результате многолетних наблюдений выявил факторы, которые вызывают трудности в общении людей друг с другом, перечислите их:  
\_\_\_\_\_  
\_\_\_\_\_  
\_\_\_\_\_  
\_\_\_\_\_  
\_\_\_\_\_  
\_\_\_\_\_
10. Какие критерии положены в основу коммуникативного кодекса?  
\_\_\_\_\_  
\_\_\_\_\_  
\_\_\_\_\_

11. Неречевой имидж – это

---

---

---

12. Что представляет собой профессиональная этика -

---

---

---

13. Профессиональные моральные нормы -

---

---

---

14. Перечислите направления профессиональной этики -

---

---

---

### ЭТАЛОН ОТВЕТОВ

#### Блок А

1	В	7	В
2	А	8	Б
3	В	9	В
4	В	10	Б, В
5	Б	11	А
6	В	12	А

#### Блок Б

**1. Деловой этикет** –это определенные нормы, регламентирующие стиль работы, манеру общения между фирмами, внешний вид человека, последовательность и манеру ведения переговоров и т. д.

**2. Чем занимается этика деловых отношений?**

- занимается анализом взаимоотношений деловых партнёров с позиции толкования нравственных оценок причин успехов или неудач в какой-либо деятельности, в частности, в коммерческой и управленческой.

**3. Кто, в каком году и где были заложены основы служебного этикета?**

- заложены в 1720 году "Генеральным регламентом" Петра I, в котором были заимствованы зарубежные идеи.

**4. В чем заключается преимущество телефонного разговора по сравнению с письмом?**

- он обеспечивает непрерывный двусторонний обмен информацией независимо от расстояния.

**5. В чем заключается основа успешного проведения делового телефонного разговора?**

- компетентность, тактичность, доброжелательность, владение приемами ведения беседы, стремление оперативно и эффективно решить проблему или оказать помощь в ее решении.

**6. Имидж – это**

- это самопрезентация, технология самоподачи. Внешняя сторона образа человека, через которую просвечивают наиболее существенные внутренние характеристики личности.

**7. Сходство в деловом имидже мужчины и женщины заключается –**

- в принципах построения делового габитарного имиджа, в стиле, которого должны придерживаться как мужчина, так и женщина. Для обоих это – деловой стиль (для мужчины – деловой костюм: пиджак, брюки, рубашка, галстук; для женщины: жакет с юбкой или брюками либо платье).

**8. Какой цвет категорически запрещается использовать в костюме делового человека?**

- Красный, белые, черный.

**9. Теоретик делового общения Томас Гордон в результате многолетних наблюдений выявил факторы, которые вызывают трудности в общении людей друг с другом, перечислите их:**

- вызывают трудности в общении людей друг с другом:

- приказ, указание, команда типа: "Я вам приказываю сделать это";
- предупреждение, угроза, обещание: "Еще раз повторится – и с вами все кончено"; "Вы пожалеете, если сделаете это";
- нравоучение, логическая аргументация: "Вам это поручено, значит – это ваша проблема", "В вашем возрасте я и такого не имел (а)";
- осуждение, критика, несогласие, обвинение: "То, что вы сделали, глупо"; "Все, больше не могу спорить с вами"; "Я ведь предупреждал вас, что это случится";
- брань, необоснованные обобщения, унижение: "Ну, хорошо, господин всезнайка!"; "Все женщины одинаковы!";
- интерпретация, анализ, диагностика негативного значения: "Вы в это не верите в действительности, не так ли?"; "Вы говорите это, чтобы только расстроить меня!"; "Я бы на вашем месте не брался за это";
- успокаивание, сочувствие, утешение уничижительное: "В следующий раз вы будьте умнее!"; "Скупой платит дважды";
- выяснение, допрос: "Кто вас надоумил?"; "А что же вы сделаете в следующий раз!"; - - увод от проблемы, отвлечение внимания, шутка: "Почему вам не выбросить это из головы?"; "Давайте поговорим о чем-нибудь другом"; "А что если каждый раз, когда что-либо не получается, бросать заниматься этим?"

#### **10. Какие критерии положены в основу коммуникативного кодекса?**

- истинности (верность действительности) и критерий искренности (верность себе).

#### **11. Неречевой имидж – это**

- это средство проявления чувств, переживаний личности, это форма познания определенной культуры, традиций, мифов, фольклора.

#### **12. Что представляет собой профессиональная этика?**

- систему моральных принципов, норм и правил поведения специалиста с учетом особенностей его профессиональной деятельности и конкретной ситуации. Профессиональная этика должна быть неотъемлемой составной частью подготовки каждого специалиста.

#### **13. Профессиональные моральные нормы – это**

- это руководящие начала, правила, образцы, эталоны, порядок внутренней саморегуляции личности на основе этико-гуманистических идеалов.

#### **14. Перечислите направления профессиональной этики**

- компьютерная этика, врачебная этика, юридическая этика, риэлторская этика, социальная этика, политическая этика, экологическая этика, деловая этика.

### **КРИТЕРИИ ОЦЕНОК**

#### **Для вопросов блока А.**

Каждый правильный ответ оценивается в 1 балл.

<b>Оценка</b>	<b>Отлично (5)</b>	<b>Хорошо (4)</b>	<b>Удовлетворительно (3)</b>	<b>Неудовлетворительно (2)</b>
<b>Число баллов</b>	26-25	24-21	20-16	Менее 15

#### **Для вопросов блока Б**

«1» балл оценивается если ответ на вопрос дан в объеме лекционного материала, грамотно изложил ответы на вопросы, но содержание и формулировки имеют отдельные неточности.

«0,5» балла оценивается если отвечено на часть вопроса в объеме лекционного материала.

ДЕПАРТАМЕНТ ОБРАЗОВАНИЯ И НАУКИ ПРИМОРСКОГО КРАЯ

**краевое государственное автономное  
профессиональное образовательное учреждение  
«Дальнегорский индустриально-технологический колледж»**

**Комплект  
контрольно-оценочных средств  
учебной дисциплины**

**ЕН.01 МАТЕМАТИКА**

*программы подготовки специалистов среднего звена (ППССЗ)*

по специальности

23.02.03 Техническое обслуживание и ремонт автомобильного транспорта

г. Дальнегорск, 2018

## 1. Общие положения

Контрольно-оценочные средства (КОС) предназначены для контроля и оценки образовательных достижений обучающихся, освоивших программу учебной дисциплины ЕН.01. Математика

КОС включают контрольные материалы для проведения текущего контроля и промежуточной аттестации в форме дифференцированного зачета.

КОС разработаны на основании положений:

программы подготовки специалистов среднего звена по специальности СПО 23.02.03 Техническое обслуживание и ремонт автомобильного транспорта;

программы учебной дисциплины математика.

## 2. Результаты освоения дисциплины, подлежащие проверке

Результаты обучения (освоенные умения, усвоенные знания)
У1 применять математические методы для решения профессиональных задач;
У2 решать комбинаторные задачи, находить вероятность событий;
У3 выполнять приближенные вычисления;
У4 проводить элементарную статистическую обработку информации и результатов исследований,
У5 анализировать результаты измерения величин с допустимой погрешностью, представлять их графически;
З1 понятие множества, отношения между множествами, операции над ними;
З2 основные комбинаторные конфигурации;
З3 способы вычисления вероятности событий;
З4 понятие приближенной скалярной величины, процесс ее измерения;
З5 способы обоснования истинности высказываний;
З6 стандартные единицы величин соотношения между ними;
З7 правила приближенных вычислений и нахождение процентного отношения;
З8 методы математической статистики;

## 3. Распределение оценивания результатов обучения по видам контроля

Наименование элемента умений или знаний	Виды аттестации	
	Текущий контроль	Промежуточная аттестация
- умение применять математические методы для решения профессиональных задач	Пр.р.	Тестовые задания
- умение анализировать результаты измерения величин с допустимой погрешностью, представлять их графически	Пр.р.	
- знать правила приближенных вычислений и уметь их выполнять	Пр.р.	Тестовые задания
- знать методы математической статистики и уметь проводить элементарную статистическую обработку информации и результатов исследований, представлять полученные данные графически	Пр.р.	Тестовые задания
- знать основные комбинаторные конфигурации и уметь решать комбинаторные задачи	Пр.р.	Тестовые задания
- знать понятие множества, отношения между множествами, операции над ними	Пр.р.	Тестовые задания
- знать способы вычисления вероятности событий и уметь находить вероятность событий	Пр.р.	Тестовые задания
- знать способы обоснования истинности высказываний	Пр.р.	Тестовые задания
- знать понятия положительной скалярной величины, процесс ее измерения	Пр.р.	Тестовые задания
- знать стандартные единицы величин и соотношения между ними	Пр.р., реферат	Тестовые задания

#### 4. Распределение типов контрольных заданий по элементам знаний и умений.

Содержание учебного материала по программе УД	Тип контрольного задания												
	31	32	33	34	35	36	37	38	У1	У2	У3	У4	У5
Раздел 1. Тема 1.1. Понятие множества (элементы множества, способы задания множества). Отношения между множествами	<i>практ</i>												
Раздел 1. Тема 1.2. Операции над множествами	<i>практ</i>												
Раздел 2. Тема 2.1. Основные комбинаторные конфигурации: размещения, сочетания, перестановки		<i>практ, реферат</i>								<i>практ, реферат</i>			
Раздел 3. Тема 3.1. Случайные события, случайные величины, их свойства и операции над ними			<i>практ, реферат</i>							<i>практ, реферат</i>			
Раздел 4. Тема 4.1. Элементарные и составные предложения					<i>практ, конспект</i>								
Раздел 4. Тема 4.2. Высказывания, установление истинности высказываний					<i>практ, конспект</i>								
Раздел 5. Тема 5.1. Понятие величины				<i>практ, реферат</i>									<i>практ, реферат</i>
Раздел 5. Тема 5.2. Понятие положительной скалярной величины, и ее измерение				<i>практ, реферат</i>									<i>практ, реферат</i>
Раздел 6. Тема 6.1. Стандартные единицы величин						<i>практ, реферат</i>							
Раздел 6. Тема 6.2. Соотношения между величинами						<i>практ, реферат</i>							
Раздел 7. Тема 7.1. Правила приближенных вычислений							<i>практ, конспект</i>				<i>практ, конспект</i>		<i>практ, конспект</i>
Раздел 7. Тема 7.2. Нахождение процентного отношения							<i>практ, конспект</i>				<i>практ, конспект</i>		<i>практ, конспект</i>
Раздел 8. Тема 8.1. Методы математической статистики								<i>практ</i>	<i>практ</i>			<i>практ</i>	



**5. Распределение типов и количества контрольных заданий по элементам знаний и умений, контролируемых на промежуточной аттестации.**

Содержание учебного материала по программе УД	Тип контрольного задания												
	31	32	33	34	35	36	37	38	У1	У2	У3	У4	У5
Раздел 1. Тема 1.1. Понятие множества (элементы множества, способы задания множества). Отношения между множествами	<i>мест</i>												
Раздел 1. Тема 1.2. Операции над множествами	<i>мест</i>												
Раздел 2. Тема 2.1. Основные комбинаторные конфигурации: размещения, сочетания, перестановки		<i>мест</i>							<i>мест</i>	<i>мест</i>			
Раздел 3. Тема 3.1. Случайные события, случайные величины, их свойства и операции над ними			<i>мест</i>							<i>мест</i>			
Раздел 4. Тема 4.1. Элементарные и составные предложения					<i>мест</i>								
Раздел 4. Тема 4.2. Высказывания, установление истинности высказываний					<i>мест</i>								
Раздел 5. Тема 5.1. Понятие величины				<i>мест</i>									<i>мест</i>
Раздел 5. Тема 5.2. Понятие положительной скалярной величины, и ее измерение				<i>мест</i>									<i>мест</i>
Раздел 6. Тема 6.1. Стандартные единицы величин						<i>мест</i>							<i>мест</i>
Раздел 6. Тема 6.2. Соотношения между величинами						<i>мест</i>							<i>мест</i>
Раздел 7. Тема 7.1. Правила приближенных вычислений							<i>мест</i>				<i>мест</i>		
Раздел 7. Тема 7.2. Нахождение процентного отношения													
Раздел 8. Тема 8.1. Методы математической статистики								<i>мест</i>	<i>мест</i>			<i>мест</i>	

## 6. Структура контрольного задания

### 6.1.1. Текст задания

### 6.1.2. Текст задания

- Даны два множества:  $X = \{2,4,6\}$  и  $Y = \{0,2,4,6,8\}$ .
  - множества  $X$  и  $Y$  пересекаются;
  - множество  $X$  является подмножеством множества  $Y$ ;
  - множество  $P = \{1,2,4,6,8\}$  равно множеству  $Y$ .
- Даны два множества:  $X = \{1,4,6\}$  и  $Y = \{0,2,4,6,8\}$ ,  $Z = \{6,2\}$ . Укажите верные для них утверждения:
  - дополнением множества  $Z$  до множества  $Y$  является множество  $O = \{0,4,8\}$ ;
  - дополнением множества  $Z$  до множества  $Y$  является множество  $O = \{0,2,4,8\}$ ;
  - объединением множеств  $X$  и  $Y$  является множество  $L = \{0,1,2,4,6,8\}$ ;
  - объединением множеств  $X$  и  $Y$  является множество  $L = \{1,2,4,6,8\}$ .
- Установите соответствие между операциями над множествами и их обозначением:
  - объединение множеств; 1.  $A \setminus B$ ;
  - пересечение множеств; 2.  $A \cap B$ ;
  - декартово умножение множеств; 3.  $A \square B$ ;
  - дополнение подмножеств. 4.  $A \times B$ .
- Прочитайте высказывания и укажите среди них неверные:
  - число 100 натуральное; рациональным;
  - $\sqrt{2} \in N$  4) ромб принадлежит множеству четырехугольников.
  - число 0 не является
- В классе 29 человек. На соревнования необходимо отправить троих. Сколькими способами можно это сделать?
  - 3654 способами; 3) 7308 способами;
  - 219224 способами; 4) 21924 способами.
- Установите соответствие между формулой и ее названием:
  - $A_n^k = \frac{n!}{(n-k)!}$ ; 1. сочетания без повторений;
  - $C_n^k = \frac{n!}{k!(n-k)!}$ ; 2. перестановка без повторений;
  - $P_m = m!$  3. размещение без повторений.

А - 3, б - 1, в - 2
- Из урны, в которой находится 5 белых и 3 черных шара, вынимают 1 шар. Найти вероятность того, что шар окажется черным.
  - $\frac{3}{5}$ ; 2) ; 3)  $\frac{3}{8}$ ; 4)  $\frac{5}{8}$
- Укажите, какие из высказываний истинны:
  - число 6 делится на 2 и на 3;
  - число 123 делится на 3 и на 9;
  - число  $-2,5$  не является натуральным;
  - при делении 42 на 5 получается остаток 3.
- Укажите, какие из следующих предложений элементарные:
  - в прямоугольном треугольнике  $ABC$  квадрат гипотенузы равен сумме квадратов катетов;
  - площадь треугольника  $ABC$  равна половине произведения основания  $AC$  на высоту

ВН:

3) если треугольник ABC равнобедренный, то углы в нем при основании равны;

4) в треугольнике ABC катет BC длиннее AC или равен ему.

10. Найдите, при каких значениях переменной у высказывательная форма  $2y-3 < 7$ :

1)  $(0;5)$ ;

3)  $(0;5]$ ;

2)  $(-\infty;5)$ ;

4)  $(-\infty;5]$ .

11. Укажите какая из пар высказываний является отрицанием друг друга::

1) Число 253 простое. Число 253 составное;

2) Треугольник ABC прямоугольный и равносторонний. Треугольник ABC не является прямоугольным или не является равносторонним.

3)  $3 < 7$ .  $7 > 3$ .

4) Число 102 четное. Число 102 делится на 3.

12. Укажите величины, которые не являются скалярными:

1) объем;

2) сила;

3) масса;

4) площадь.

13. Вычислите: 2ч 30 мин – 1 ч 45 мин.

1) 85 мин;

3) 1 ч 15

4) 1 ч 25

2) 45 мин;

мин;

мин;

14. Сложите массы:  $17\frac{2}{5}$  кг + 2 кг 600 г, ответ запишите в килограммах

15. Длина прямоугольника 35 м, а его ширина 0,3 м. Найдите площадь прямоугольника в квадратных дециметрах.

1) 10,5;

2) 1050;

3) 10500;

4) 105.

16. Число 572,3462 округлили с точностью до сотых. Укажите верный результат округления:

1) 572,35;

2) 572,436;

3) 572,34;

4) 572,347.

17. Укажите значение абсолютной погрешности при округлении числа 7,389 с точностью до 0,1:

1) 0,001;

3) 0,011;

2) 0,009.

4) 0,089;

18. Длина классной доски 2,4 м с абсолютной погрешностью 0,05 м. Укажите относительную погрешность:

1) 2%;

3) 12%;

2) 48%;

4) 98%.

19. Результаты тестирования 15-ти учащихся третьего класса некоторой школы оказались следующими (в баллах):

Уч-ся	Ан я А.	Ко ля Б.	То ля И.	Ген а Р	Рит а С.	Ол я О.	Ир а Г.	Ан на Ч.	Ма ша П.	Ва ня Л.	Ин на Л.	Же ня Д.	Кат я К.	Шу ра П.	Пет я С.
Кол-во баллов	212	223	214	203	221	203	206	218	204	219	207	217	203	208	211

Определите средний результат в классе.

1) 218;

3) 203;

2) 211,27;

20. За одно и то же время Сережа пробежал 700 м, а Витя 1 км 50 м. Запишите, чему равна скорость Вити, если Сережа бежал со скоростью 7 км/ч. \_\_\_\_\_

**Ключ:**

- |                                |                |
|--------------------------------|----------------|
| 1. а, б;                       | 11. а;         |
| 2. а, в;                       | 12. б;         |
| 3. 1 - г, 2 - а, 3 - б, 4 - в; | 13. б;         |
| 4. б;                          | 14. 20 кг;     |
| 5. а;                          | 15. б;         |
| 6. а - 3, б - 1, в - 2;        | 16. а;         |
| 7. в;                          | 17. в;         |
| 8. а, в;                       | 18. а;         |
| 9. а, б;                       | 19. б;         |
| 10. б;                         | 20. 10,5 км/ч. |

**Критерии оценки:** за каждый правильный ответ 1 балл, при выполнении заданий № 3, 6 за каждое соответствие 0,25 балла, в заданиях № 1, 2, 8, 9 – по 0,5 балла за каждый верный ответ.

14 – 20 – «зачтено»;

0 – 13,9 – «незачтено».

**6.2. Время на подготовку и выполнение:**

подготовка 10 мин.;

выполнение 1 час 00 мин.;

оформление и сдача 20 мин.;

всего 1 час 30 мин.

**6.3. Перечень объектов контроля и оценки**

Наименование объектов контроля и оценки	Основные показатели оценки результата	Оценка
У1 применять математические методы для решения профессиональных задач;	- применение правил округления; - применение формул вычисления абсолютной погрешности; - применение формул вычисления относительной погрешности; - применение правил вычисления среднего арифметического	20 баллов в соответствии с ключом
У2 решать комбинаторные задачи, находить вероятность событий;	- решение задач на вычисление вероятности событий; - решение комбинаторных задач	
У3 выполнять приближенные вычисления;	- применение правил округления; - применение формул вычисления абсолютной погрешности; - применение формул вычисления относительной погрешности.	
У4 проводить элементарную статистическую обработку информации и результатов исследований, представлять полученные данные графически.	- применение правил вычисления среднего арифметического	
У5 анализировать результаты измерения величин с допустимой погрешностью, представлять их графически	- применение формул вычисления относительной погрешности;	
З1 понятие множества, отношения между множествами, операции над ними;	- определение пересечения, объединения множеств, подмножеств, равных множества; - обозначение операций над множествами.	
З2 основные комбинаторные конфигурации	- формулы для вычисления сочетаний, перестановок, размещений	

33 способы вычисления вероятности событий	- формулы для вычисления вероятности событий	
34 понятия положительной скалярной величины, процесс ее измерения;	- соотношение между единицами величин.	
35 способы обоснования истинности высказываний;	- правила построения отрицаний - структура высказывания	
36 стандартные единицы величин и соотношения между ними;	- перевод величин из одной единицы измерения в другую	
37 правила приближенных вычислений и нахождение процентного отношения;	- формулы вычисления абсолютной погрешности; - формулы вычисления относительной погрешности; - правила вычисления среднего арифметического	
38 методы математической статистики.	- правило вычисления среднего арифметического	

### ***Шкала оценки образовательных достижений***

Процент результативности (правильных ответов)	Оценка уровня подготовки
70 ÷ 100	«зачтено»
менее 70	«незачтено»

### **6.4. Перечень материалов, оборудования и информационных источников, используемых в аттестации**

#### **Основные источники:**

1. Дадаян, А.А. Математика для педагогических училищ [Текст] / А.А. Дадаян. – М.: Форум, 2013. – 512с.
2. Стойлова Л. П. Математика: учебник для студ. высш.пед. учеб. заведений. [Текст] / Л.П.Стойлова. – М.: Академия, 2013. – 424 с.

#### **Дополнительные источники:**

1. Богомолов Н.В. Сборник дидактических заданий по математике [Текст] / Н.В. Богомолов – М.: Дрофа., 2010. – 495 с.
2. Луканин А.Г. Математика: учебник для СПО [Текст] / А.Г. Луканин - ГЭОТАР – Медиа, 2014, - с. 320
3. Единое окно доступа к образовательным ресурсам. Электронная библиотека [Электронный ресурс]. – Режим доступа: <http://window.edu.ru/window>.
4. Российский общеобразовательный портал [Электронный ресурс]. – Режим доступа: <http://www.school.edu.ru/default.asp>.
5. Российское образование. Федеральный портал [Электронный ресурс]. – Режим доступа: <http://www.edu.ru/>

ДЕПАРТАМЕНТ ОБРАЗОВАНИЯ И НАУКИ ПРИМОРСКОГО КРАЯ

**краевое государственное автономное  
профессиональное образовательное учреждение  
«Дальнегорский индустриально-технологический колледж»**

**Комплект  
контрольно-оценочных средств**

**учебной дисциплины**

**ОУД.08 Информатика**

программа подготовки специалистов среднего звена  
по специальности

23.02.03 Техническое обслуживание и ремонт автомобильного транспорта

Дальнегорск, 2018

## **Содержание**

1. Входной контроль базовых знаний за курс основного общего образования
2. Текущий контроль по дисциплине «Информатика»
3. Промежуточный контроль по дисциплине «Информатика»
4. Оценка знаний, умений и навыков обучающихся по учебному предмету

Информатика

### **1. Общие положения**

Контрольно-оценочные средства (КОС) предназначены для контроля и оценки образовательных достижений обучающихся, освоивших программу учебному предмету Информатика.

КОС включают контрольные материалы для проведения текущего контроля и промежуточной аттестации в форме дифференцированного зачета.

КОС разработаны на основании положений:

программы подготовки специалистов среднего звена по специальности СПО 23.02.03 Техническое обслуживание и ремонт автомобильного транспорта;  
программы учебной дисциплины Информатика.

## КОМПЛЕКТ ДЛЯ КОНТРОЛЯ РЕЗУЛЬТАТОВ ОБУЧЕНИЯ

### 1. Входной контроль базовых знаний за курс основного общего образования

#### Вариант 1 (для примера)

1. Обработка информации — это процесс...

1. преобразования из одного вида в другой в соответствии с формальными правилами

2. интерпретации (осмысления) при восприятии

3. преобразования к виду удобному для передачи

4. преднамеренного искажения поиска

2. Информация, которая отражает истинное положение дел, называется:

1. понятной

2. объективной

3. достоверной

4. полной

3. В двоичной системе счисления 1 Кбайт равен

1. 1024 байт

2. 10 Мбайт

3. 1 байт

4. 4 байта

4. Какая из последовательностей единиц измерения информации указана в порядке

возрастания?

1. Тбайт, Мбайт, Гбайт, Кбайт, байт

2. Тбайт, Гбайт, Мбайт, Кбайт, байт

3. Гбайт, Тбайт, Мбайт, Кбайт, байт

4. байт, Кбайт, Мбайт, Гбайт, Тбайт

5. Свойство алгоритма, в котором процесс решения задачи должен быть разбит на

последовательность определённых шагов называется

1. Результативность

2. Массовость

3. Дискретность

4. Определённость

6. Архивным является файл, ...

1. в котором по определенным алгоритмам упакованы объекты с целью рационального размещения на диске

2. в котором обязательно есть фотографии или рисунки

3. который занимает большой информационный объем

4. в котором имеются мультимедийные объекты, сформированные специальным

образом

7. Справочно-правовые системы должны удовлетворять требованиям ...

1. полнота базы данных

2. возможности разбиения массива правовой информации на отдельные базы

3. возможности использования прикладных программ

4. возможности установки на любой работающий компьютер

8. Системы, относящие к «Искусственному интеллекту»

1. обучающие системы

2. АСУ

3. геоинформационные системы

4. экспертные системы

9. Для обслуживания учреждения, фирмы, предприятия применяют

информационную систему...

1. на одном компьютере

2. на базе локальной сети

3. на базе глобальных компьютерных сетей



4. на сервере
10. Минимальная конфигурация компьютера это:
  1. Жёсткий диск, «мышь», процессор
  2. Монитор, системный блок, клавиатура, мышь
  3. Принтер, монитор, клавиатура, блок бесперебойного питания
  4. Системный блок, сканер, монитор
  5. Устройством ввода текстовой информации является:
    5. Мышь
    6. Дисплей
    7. Клавиатура
    8. Принтер
  11. Операционная система это:
    1. программа, которая обеспечивает совместную работу всех устройств компьютера по обработке информации
    2. система математических операций для решения отдельных задач
    3. система планового ремонта и технического обслуживания
  12. Из перечисленного, какие программы не относятся к прикладному программному обеспечению?
    1. текстовые процессоры
    2. обучающие программы
    3. антивирусные программы
    4. системы управления базами данных
  13. Назовите виды операционных систем
    14. Глобальная сеть
      1. Объединяет абонентов, расположенных на небольшой территории
      2. Объединяет абонентов на значительном расстоянии друг от друга (до 2 км)
      3. Объединяет абонентов в различных странах, на разных континентах
      4. Объединяет абонентов находящихся в пределах одного здания
    15. Провайдер - это...
      1. сетевая плата
      2. программа соединения и дозвона
      3. характеристики модема
      4. фирма, предоставляющие телекоммуникационные услуги
  16. Для загрузки программы MS Word необходимо...
    1. в меню Пуск выбрать пункт Программы, в подменю щелкнуть по позиции MicrosoftOffice, а затем - MicrosoftWord
    2. в меню Пуск выбрать пункт Документы, в выпадающем подменю щелкнуть по строке MicrosoftWord
    3. набрать на клавиатуре MicrosoftWord и нажать клавишу Enter
    4. в меню Пуск выбрать пункт Выполнить и в командной строке набрать MicrosoftWord
  17. Ориентация листа бумаги документа MS Word устанавливается
    1. в параметрах страницы
    2. в параметрах абзаца
    3. при задании способа выравнивания строк
    4. при вставке номеров страниц
  18. Текстовые редакторы имеют расширения
    1. .exe, .bat
    2. .txt, .doc, .html
    3. .avi, .vob, .mpeg4
    4. .mp3, .midi, .kar
    5. .rar, .zip, .arj
  19. При запуске MicrosoftExcel по умолчанию создается новый документ с названием:

1. Книга 1
2. Новый документ 1
3. Документ 1
4. Документ
20. Имя ячейки электронной таблицы определяется:
  1. именами столбцов
  2. областью пересечения строк и столбцов
  3. номерами строк
  4. именем, присваиваемым пользователем
21. Из перечисленного примерами смешанной адресации в Excel являются:
  - 1) =A1; 2) =\$C4; 3) =A\$1; 4) =\$A\$1; 5) =C4; 6) =\$C\$4
  1. 4, 6
  2. 2, 3, 4, 6
  3. 2, 3
  4. 1, 5
22. Диаграммы MS Excel строятся на основе:
  1. активной книги MS Excel
  2. данных таблицы
  3. выделенных ячеек таблицы
  4. рабочего листа книги MS Excel
23. Идентификатором ячейки в книге Excel является
  1. номер
  2. ссылка
  3. адрес
  4. атрибут
24. Результатом вычислений в ячейке D5 табличного процессора будет число

	A	B	C	D
1	4	21	67	=СЧЕТ(A1:C1)
2	8	45	5	=СЧЕТ(A2:C2)
3	И	12	23	=СЧЕТ(A3:C3)
4	2	7	38	=СЧЕТ(A4:C4)
5				=СУММ(D1:D4)

25. Базовыми объектами СУБД являются
  1. Формы
  2. Запросы
  3. Таблицы
  4. Отчеты
26. Растровое графическое изображение хранится в памяти компьютера
  1. в виде графических примитивов и описывающих их математических формул
  2. в виде компьютерных слайдов
  3. в виде массива точек различного цвета, которые образуют строки и столбцы
  4. в виде программы, предназначенной для автоматической генерации изображений путем математических расчетов
27. Примером адреса электронной страницы в сети может быть:
  1. ABC:aacstb@joHN
  2. [acvalag@god.see.univer.org](mailto:acvalag@god.see.univer.org)
  3. 2:5020/23.100
  4. [www.yandex.ru](http://www.yandex.ru)
28. Образовательные зоны Internet обозначаются
  1. mil
  2. org
  3. gov

4. edu
29. Для создания Web-страницы с использованием языка HTML можно использовать:
  1. Paint
  2. Калькулятор
  3. Блокнот
30. Web-страница (документ HTML) представляет собой:
  1. Текстовый файл с расширением txt или doc
  2. Текстовый файл с расширением htm или html
  3. Двоичный файл с расширением cot или exe
  4. Графический файл с расширением gif или jpg

**2. Текущий контроль по дисциплине «Информатика»**

Текущий контроль производится по результатам защиты практических работ и рефератов и выполнения внеаудиторной самостоятельной работы.

**3. Промежуточный контроль по дисциплине «Информатика»**

Промежуточный контроль проводится в виде тестирования.

Выберите правильные варианты ответов.

**Вариант 1**

№ пп	Задание	Варианты ответов
1	Информационное общество это	<ol style="list-style-type: none"> <li>1. общество, в котором большинство работающих занято производством с/х продукции</li> <li>2. общество, в котором большинство работающих занято переработкой и реализацией информации</li> <li>3. общество, в котором большинство работающих занято в торговле и бизнесе</li> </ol>
2	ПЭВМ четвертого поколения используют:	<ol style="list-style-type: none"> <li>1. 8-битовые микропроцессоры</li> <li>2. 32-битовые микропроцессоры</li> <li>3. 64-битовые микропроцессоры</li> </ol>
3	Элементная база компьютеров первого поколения	<ol style="list-style-type: none"> <li>1. Транзистор</li> <li>2. ИС</li> <li>3. Электронная лампа</li> <li>4. БИС</li> </ol>
4	В 1 Кбайте...	<ol style="list-style-type: none"> <li>1. <math>8 \cdot 2^{10}</math> бит</li> <li>2. 1024 бит</li> <li>3. <math>10^3</math> бит</li> </ol>
5	Графическая форма представления алгоритмов - это ...	<ol style="list-style-type: none"> <li>4. тексты на языках программирования</li> <li>5. запись на естественном языке</li> <li>6. изображения из графических символов</li> </ol>
6	Две минуты записи цифрового аудиофайла занимают на диске 5,1 Мб. Частота дискретизации — 22050 Гц. Какова разрядность аудиоадаптера?	<ol style="list-style-type: none"> <li>1. 16 бит</li> <li>2. 32 бит</li> <li>3. 64 бит</li> </ol>
7	Логические бомбы относятся к классу	<ol style="list-style-type: none"> <li>1. файловых вирусов</li> <li>2. макровирусов</li> <li>3. сетевых червей</li> <li>4. троянов</li> </ol>

8	Прикладные программы называют ...	<ol style="list-style-type: none"> <li>1. утилитами</li> <li>2. приложениями</li> <li>3. драйверами</li> <li>4. браузерами</li> </ol>
9	jpg, gif, png, tiff—это ...	<ol style="list-style-type: none"> <li>1. названия различных файловых систем</li> <li>2. расширения графических файлов (рисунков)</li> </ol>

		3. расширения текстовых файлов
10	Для установления значений полей для нового документа в редакторе MS Word необходимо выбрать команду ...	<ol style="list-style-type: none"> <li>1. “Шаблоны” из меню “Файл”, в появившемся окне установить необходимые атрибуты</li> <li>2. “Параметры страницы” из меню “Файл”, в появившемся окне установить необходимые атрибуты</li> <li>3. “Абзац” из меню “Формат”</li> </ol>
11	Первичный ключ в базе данных в Access - это ...	<ol style="list-style-type: none"> <li>1. один или несколько реквизитов, однозначно идентифицирующих запись</li> <li>2. способ представления пароля для входа в массив данных.</li> <li>3. одно или несколько полей, однозначно идентифицирующих запись</li> </ol>
12	Для подведения итога по данным, расположенным в нескольких независимых таблицах можно использовать ...	<ol style="list-style-type: none"> <li>1. инструмент «Итоги» из меню «Данные»</li> <li>2. инструмент «Сводная таблица» из меню «Данные»</li> <li>3. «Надстройки» MS Excel</li> </ol>
13	Для хранения растрового изображения размером 128 x 128 пикселей отвели 4 килобайта памяти. Каково максимально возможное число цветов в палитре изображения?	<ol style="list-style-type: none"> <li>1. 8 2. 2</li> <li>3. 16</li> <li>4. 4</li> </ol>
14	Услуга по размещению и хранению файлов клиента на сервере организации, предоставляющей подобную услугу - это ...	<ol style="list-style-type: none"> <li>1. Хостинг</li> <li>2. Провйдер</li> <li>3. WEB-сайт</li> <li>4. Социальные сети</li> </ol>
15	Какой протокол является базовым протоколом Интернета?	<ol style="list-style-type: none"> <li>1. FTP</li> <li>2. TCP/IP</li> <li>3. URL</li> <li>4. DNS</li> </ol>

### Эталон ответов. Вариант 1

№ вопроса	Ответ	Правильный ответ
1	2	общество, в котором большинство работающих занято переработкой и реализацией информации
2	3	64-битовые микропроцессоры
3	3	Электронная лампа
4	1	$8 \cdot 2^{10}$ бит
5	3	изображения из графических символов
6	1	16 бит
7	4	троянов
8	2	приложениями
9	2	расширения графических файлов (рисунков)
10	2	“Параметры страницы” из меню “Файл”, в появившемся окне установить необходимые атрибуты
11	3	одно или несколько полей, однозначно идентифицирующих запись
12	2	инструмент «Сводная таблица» из меню «Данные»
13	4	4
14	1	Хостинг
15	2	TCP/IP

Вариант 2

Выберите правильные варианты ответов

№ пп	Задание	Варианты ответов
1	Отличительные черты информационного общества	<ol style="list-style-type: none"> <li>1. общество, в котором большинство работающих занято производством с/х продукции</li> <li>2. общество, в котором большинство работающих занято переработкой и реализацией продукции</li> <li>3. возрастание числа людей, занятых информационными технологиями, коммуникациями и производством информационных продуктов и услуг, рост их доли в валовом внутреннем продукте;</li> </ol>
2	Появление и всеобщее распространение персональных компьютеров (ПК)	<ol style="list-style-type: none"> <li>1. 1 этап научно-технической революции</li> <li>2. 2 этап научно-технической революции</li> <li>3. 3 этап научно-технической революции</li> </ol>
3	Основа элементной базы ЭВМ четвёртого поколения	<ol style="list-style-type: none"> <li>1. Полупроводники</li> <li>2. электромеханические схемы</li> <li>3. электровакуумные лампы</li> <li>4. СБИС</li> </ol>
4	Выберите вариант, в котором объемы памяти расположены в порядке возрастания	<ol style="list-style-type: none"> <li>1. 10 бит, 2 байта, 20 бит, 1010 байт, 1 Кбайт</li> <li>2. 10 бит, 20 бит, 2 байта, 1 Кбайт, 1010 байт</li> <li>3. 10 бит, 20 бит, 2 байта, 1010 байт, 1 Кбайт</li> </ol>
5	Фиксированная величина, которая не может быть изменена в программе, обозначается как ...	<ol style="list-style-type: none"> <li>1. Static</li> <li>2. Const</li> <li>3. Private</li> <li>4. protected</li> </ol>
6	Объем свободной памяти на диске — 0,01 Гб, разрядность звуковой платы — 16. Какова длительность звучания цифрового аудиофайла, записанного с частотой дискретизации 44100	<ol style="list-style-type: none"> <li>1. 20,3 мин</li> <li>2. 1 час 42 минуты</li> <li>3. 10,8мин</li> </ol>
7	Подозрительная сетевая активность может быть вызвана	<ol style="list-style-type: none"> <li>1. сетевым червем</li> <li>2. трояном</li> <li>3. логической бомбой</li> </ol>
8	Пакет прикладных программ (ППП) - это ...	<ol style="list-style-type: none"> <li>1. совокупность взаимосвязанных программных средств различного назначения, собранная в единую библиотеку</li> <li>2. комплекс программ, предназначенный для решения задач определенного класса</li> </ol>

		3. любые программы, собранные в одной папке на носителе информации
9	Принципиальные отличия Linux от Windows:	открытость кода операционной системы простота использования наличие нескольких графических оболочек
10	Для перемещения выделенного абзаца в конец текста в редакторе MS Word необходимо выполнить команду ...	“Вырезать” из меню “Правка”. Установить курсор в конец текста. Выполнить команду “Вставить” из меню “Правка” 2. “Удалить” из меню “Правка”. Установить курсор в конец текста. Выполнить команду “Вставить” из меню “Правка” “Заменить” из меню “Правка”. Установить курсор в конец текста. Выполнить команду “Вставить” из меню “Правка”
11	В Access работа со структурой формы осуществляется в режиме ...	Формы Таблицы Конструктора просмотра
12	Фильтрация данных в MS Excel - это процедура, предназначенная для ...	1. отображения на экране записей таблицы, значения в которых соответствуют условиям, заданным пользователем расположения данных исходной таблицы в наиболее удобном для пользователя виде 3. графического представления данных из исходной таблицы
13	Разрешение экрана монитора - 1024 x 768 точек, глубина цвета - 16 бит. Каков необходимый объем видеопамати для данного графического режима?	6 Мбайт 256 байт 4 кбайта 1,5 Мбайт
14	<a href="mailto:ivanov@rambler.ru">ivanov@rambler.ru</a> Что в этом адресе электронной почты означает имя сервера?	rambler ivanov rambler.ru <a href="mailto:ivanov@rambler.ru">ivanov@rambler.ru</a> ivanov@
15	Теги языка HTML- это...	названия элементов страницы набор символов окно браузера

#### Эталон ответов. Вариант 2

№ вопроса	Ответ	Правильный ответ
1	3	возрастание числа людей, занятых информационными технологиями, коммуникациями и производством информационных продуктов и услуг, рост их доли в валовом внутреннем продукте;
2	2	2 этап научно-технической революции
3	4	СБИС
4	1	10 бит, 2 байта, 20 бит, 1010 байт, 1 Кбайт
5	2	const
6	1	=20,3 мин
7	1	сетевым червем

8	2	комплекс программ, предназначенный для решения задач определенного класса
9	1	открытость кода операционной системы
10	1	“Вырезать” из меню “Правка”. Установить курсор в конец текста. Выполнить команду “Вставить” из меню “Правка”
11	3	конструктора
12	1	отображения на экране записей таблицы, значения в которых соответствуют условиям, заданным пользователем
13	4	1,5 Мбайт
14	1	gambler
15	2	набор символов

#### 4. Оценка знаний, умений и навыков учащихся по дисциплине «Информатика».

##### За устный ответ

Оценка «5» ставится, если студент: показывает полное знание и понимание программного материала; умеет составить полный и правильный ответ на основе изученного материала в логической последовательности с использованием принятой терминологии; выделять главные положения, самостоятельно подтверждать ответ конкретными примерами, фактами; самостоятельно и аргументировано делать анализ, обобщения, выводы; самостоятельно и рационально использовать наглядные пособия; правильно и обстоятельно отвечать на дополнительные вопросы преподавателя.

Оценка «4» ставится, если студент: даёт полный и правильный ответ на основе изученного программного материала; допускает незначительные ошибки и недочёты при воспроизведении изученного материала, небольшие неточности при использовании научных терминов или в выводах, обобщениях; материал излагает в определённой логической последовательности, при этом допускает одну негрубую ошибку или не более двух недочётов, которые может исправить самостоятельно по требованию преподавателя.

Оценка «3» ставится, если студент: излагает материал несистематизированно, фрагментарно, не всегда последовательно; показывает недостаточную сформированность отдельных знаний и умений; слабо аргументирует выводы и обобщения, допускает ошибки при их формулировке; не использует в качестве доказательства выводы и обобщения или допускает ошибки при их изложении; даёт нечёткие определения понятий; затрудняется ответить на вопросы преподавателя.

Оценка «2» ставится, если студент: не раскрывает основное содержание материала; не знает или не понимает значительную часть программного материала в пределах поставленных вопросов; не делает выводов и обобщений; в своём ответе не использует профессиональную терминологию по данной дисциплине; при ответе на один вопрос допускает более двух грубых ошибок, которые не может исправить даже при помощи наводящих вопросов преподавателя.

##### При выполнении практических работ

Оценка «5» студент знает не только принципы учебной дисциплины, но их частные применения, может самостоятельно добывать знания по учебной дисциплине, имеет необходимые практические умения и навыки.

Оценка «4» ставится, если студент знает принципы учебной дисциплины, но их применения не все; может самостоятельно добывать знания, пользуясь литературой; имеет развитые практические умения, но необязательно навыки.

Оценка «3» ставится, если студент знает только основные принципы учебной дисциплины, может самостоятельно добывать знания; частично сформированы умения и навыки.

Оценка «2» ставится, если студент не знает принципов учебной дисциплины; частично сформированы умения и навыки.



Для тестовых заданий Тестовые задания оцениваются с помощью коэффициента усвоения  $K = A:P$ , где А - число правильных ответов, Р - общее число ответов

Коэффициент усвоения К	Оценка
0,8 - 1	5
0,7 - 0,79	4
0,5-0,59	3
меньше 0,5	2

### Защита реферата

Обучающийся подбирает тему работы по интересующему его вопросу и согласует его с преподавателем. Тема должна быть достаточно конкретной, чтобы обучающийся мог продемонстрировать самостоятельность суждений. Это может быть исследовательская проблема, теоретический вопрос, выходящий за рамки программы, историческое исследование, подразумевающее работу с первоисточниками и т.д. Обучающийся изучает избранную проблему, консультируясь с преподавателем, составляет развернутый план реферата, руководствуясь общепринятыми требованиями к его структуре.

Черновой вариант реферата проверяется преподавателем. Готовый реферат обучающийся представляет преподавателю на рецензию. При рецензировании работы необходимо учитывать актуальность, научный уровень, полноту и глубину раскрытия темы, уровень самостоятельности суждений.

Рекомендуемая структура реферата:

- Титульный лист, на котором записываются наименование темы, имя автора реферата, имя руководителя, год подготовки реферата.
- Введение, в котором определяются цели и задачи исследования, обозначаются его границы.
- Основная часть, в которой раскрывается тема реферата, подчеркивается собственная точка зрения по исследуемому вопросу (при использовании цитат обязательно указывается первоисточник)
- Заключение, в котором содержатся обобщения и выводы по теме реферата.
- Приложение, в котором содержатся различные графики, таблицы, протоколы испытаний и т.п.
- Список используемой литературы.

### Критерии оценки знаний и умений обучающихся

Основные показатели оценки				Косвенные показатели, влияющие на оценку
Оценка	Полнота, системность, прочность знаний	Обобщенность знаний	Действенность знаний	Проявление познавательного интереса, познавательной активности

«5»	Изложение полученных знаний в устной, письменной и графической форме, полное в системе, в соответствии с требованиями учебной программы, допускаются единичные несущественные ошибки, само стоятельно исправленные обучающимися	Выделение существенных признаков изученного с помощью операций анализа и синтеза, выявление причинно-следственных связей, формулировка выводов и обобщений, свободное оперирование известными фактами и сведениями с использованием сведений из других предметов	Самостоятельное применение знаний в практической деятельности, выполнение заданий как воспроизводящего, так и творческого характера	Проявление познавательной активности, познавательно творческого интереса к изучаемому предмету, новой технике, технологии, постоянное стремление выполнить более сложное задание
«4»	Изложение полученных знаний в устной, письменной и графической форме, полное в системе, в соответствии с требованиями учебной программы	Выделение существенных признаков изученного с помощью операций анализа и синтеза, выявление причинно-следственных связей	Применение знаний в практической деятельности, само стоятельно е выполнение заданий воспроизводящего характера с незначительной помощью преподавателя творческого характера	Проявление познавательной активности, познавательного интереса к изучаемому предмету, новой технике, технологии, эпизодическое желание выполнить сложное задание
«3»	Изложение полученных неполных знаний, однако это не препятствует усвоению последующего программного материала, допускаются отдельные существенные ошибки, исправляемые с помощью преподавателя	Затруднения при выделении существенных признаков изученного при выявлении причинно-следственных связей и формулировке выводов	Недостаточная само стоятельно с ть (обучающийся нуждается в наводящих вопросах преподавателя) при применении знаний в практической деятельности, выполнение заданий воспроизводящего характера с помощью преподавателя	Пассивность, созерцательный познавательный интерес к изучаемому предмету, новой технике, технологии, отсутствие стремления выполнять более сложное задание

«2»	Изложение учебного материала неполное, бессистемное, что препятствует усвоению последующей учебной информации, существенные ошибки, не исправляемые даже с помощью преподавателя	Бессистемное выделение случайных признаков изученного, неумение производить простейшие операции анализа и синтеза, делать обобщения, выводы	Неумение применять знания в практической деятельности (обучающийся не может ответить на наводящие вопросы, само стоятельно выполнить задание)	Отсутствие внимания на уроке, интереса к выбранной профессии.
-----	--	---	---	---

#### Выведение итоговых оценок

За семестр и учебный год ставится итоговая отметка. Она является единой и отражает в обобщенном виде все стороны подготовки обучающегося по дисциплине.

Итоговая отметка не должна выводиться механически, как среднее арифметическое предшествующих отметок. Решающим при ее определении следует считать фактическую подготовку обучающегося по всем показателям ко времени выведения этой отметки. Однако, для того, чтобы стимулировать серьезное отношение обучающихся к занятиям на протяжении всего учебного года, при выведении итоговых отметок необходимо учитывать результаты их текущей успеваемости.

ДЕПАРТАМЕНТ ОБРАЗОВАНИЯ И НАУКИ ПРИМОРСКОГО КРАЯ

**краевое государственное автономное  
профессиональное образовательное учреждение  
«Дальнегорский индустриально-технологический колледж»**

**Комплект**

**контрольно-оценочных средств**

**учебной дисциплины**

ЕН.03 Информационные технологии в профессиональной деятельности

программы подготовки специалистов среднего звена (ППССЗ)

по специальности

23.02.03 Техническое обслуживание и ремонт автомобильного транспорта

Дальнегорск, 2018

## 1. Общие положения

Контрольно-оценочные средства (КОС) предназначены для контроля и оценки образовательных достижений обучающихся, освоивших программу учебной дисциплины Информационные технологии в профессиональной деятельности.

КОС включают контрольные материалы для проведения текущего контроля.

КОС разработаны на основании положений:

программы подготовки специалистов среднего звена по специальности СПО

23.02.03 Техническое обслуживание и ремонт автомобильного транспорта;

программы учебной дисциплины Информационные технологии в профессиональной деятельности.

## 2. Результаты освоения дисциплины, подлежащие проверке

<b>Результаты обучения (освоенные умения, усвоенные знания)</b>
У1. Соблюдать правила техники безопасности и гигиенические рекомендации при использовании информационно-коммуникационных технологий (далее – ИКТ) в профессиональной деятельности;
У2. Применять современные технические средства обучения, контроля и оценки уровня физического развития, основанные на использовании компьютерных технологий
У3. Создавать, редактировать, оформлять, сохранять, передавать информационные объекты различного типа с помощью современных информационных технологий для обеспечения образовательного процесса;
У4. Использовать сервисы и информационные ресурсы информационно-телекоммуникационной сети «Интернет» (далее – сеть Интернет) в профессиональной деятельности.
З1. Правила техники безопасности и гигиенические требования при использовании средств ИКТ;
З2. Основные технологии создания, редактирования, оформления, сохранения, передачи и поиска информационных объектов различного типа (текстовых, графических, числовых и других) с помощью современных программных средств;
З3. Возможности использования ресурсов сети Интернет для совершенствования профессиональной деятельности, профессионального и личностного развития;
З4. Назначение и технологию эксплуатации аппаратного и программного обеспечения, применяемого в профессиональной деятельности.
ОК 1. Понимать сущность и социальную значимость своей будущей профессии, проявлять к ней устойчивый интерес.
ОК 2. Организовывать собственную деятельность, определять методы решения профессиональных задач, оценивать их эффективность и качество.

ОК 3. Принимать решения в стандартных и нестандартных ситуациях и нести за них ответственность.
ОК 4. Осуществлять поиск, анализ и оценку информации, необходимой для постановки и решения профессиональных задач, профессионального и личностного развития.
ОК 5. Использовать информационно-коммуникационные технологии для совершенствования профессиональной деятельности.
ОК 6. Работать в коллективе и команде, эффективно общаться с коллегами, руководством, потребителями.
ОК 7. Брать на себя ответственность за работу членов команды (подчиненных), результат выполнения заданий.
ОК 8. Самостоятельно определять задачи профессионального и личностного развития, заниматься самообразованием, осознанно планировать повышение квалификации.
ОК 9. Ориентироваться в условиях частой смены технологий в профессиональной деятельности.

### 3. Распределение оценивания результатов обучения по видам контроля

Наименование элемента умений или знаний	Виды аттестации	
	Текущий контроль	Промежуточная аттестация
У1. Соблюдать правила техники безопасности и гигиенические рекомендации при использовании информационно-коммуникационных технологий (далее – ИКТ) в профессиональной деятельности;	Тест, практическая работа	Тест, практическая работа
У2. Применять современные технические средства обучения, контроля и оценки уровня физического развития, основанные на использовании компьютерных технологий	Тест, практическая работа	
У3. Создавать, редактировать, оформлять, сохранять, передавать информационные объекты различного типа с помощью современных информационных технологий для обеспечения образовательного процесса;	Тест, практическая работа	Тест, практическая работа
У4. Использовать сервисы и информационные ресурсы информационно-телекоммуникационной сети «Интернет» (далее – сеть Интернет) в профессиональной деятельности.	Тест, практическая работа	Тест, практическая работа
З1. Правила техники безопасности и гигиенические требования при использовании средств ИКТ;	Тест	Тест
З2. Основные технологии создания, редактирования, оформления, сохранения, передачи и поиска информационных объектов различного типа (текстовых, графических, числовых и других) с помощью современных программных средств;	Тест	Тест
З3. Возможности использования ресурсов сети Интернет для совершенствования профессиональной деятельности, профессионального и личностного	Реферат	Тест

развития;		
34. Назначение и технологию эксплуатации аппаратного и программного обеспечения, применяемого в профессиональной деятельности.	Тест	Тест
ОК 1. Понимать сущность и социальную значимость своей будущей профессии, проявлять к ней устойчивый интерес.	практическая работа	практическая работа
ОК 2. Организовывать собственную деятельность, определять методы решения профессиональных задач, оценивать их эффективность и качество.	практическая работа	практическая работа
ОК 3. Принимать решения в стандартных и нестандартных ситуациях и нести за них ответственность.	практическая работа	практическая работа
ОК 4. Осуществлять поиск, анализ и оценку информации, необходимой для постановки и решения профессиональных задач, профессионального и личностного развития.	практическая работа	практическая работа
ОК 5. Использовать информационно-коммуникационные технологии для совершенствования профессиональной деятельности.	практическая работа	практическая работа
ОК 6. Работать в коллективе и команде, эффективно общаться с коллегами, руководством, потребителями.	практическая работа	практическая работа
ОК 7. Брать на себя ответственность за работу членов команды (подчиненных), результат выполнения заданий.	практическая работа	практическая работа
ОК 8. Самостоятельно определять задачи профессионального и личностного развития, заниматься самообразованием, осознанно планировать повышение квалификации.	практическая работа	практическая работа
ОК 9. Ориентироваться в условиях частой смены технологий в профессиональной деятельности.	практическая работа	практическая работа

#### 4. Распределение типов контрольных заданий по элементам знаний и умений.

Содержание учебного материала по программе УД	Тип контрольного задания										
	ПО 1	ПО 2	З1	З2	З3	З4	У1	У2	У3	У4	
Раздел 1. Тема 1.1. Понятие информации. Операционные системы.			Тест				Тест	Практич.			Практич.
Раздел 1. Тема 1.2. Технология обработки текстовой информации	Практич	Практич	Тест	Тест				Практич.	Практич.		
Раздел 1. Тема 1.3. Технология обработки графической информации			Тест	Тест				Практич.	Практич.		
Раздел 1. Тема 1.4. Технология обработки числовой информации			Тест	Тест				Практич.	Практич.		
Раздел 1. Тема 1.5. Технология хранения, поиска и сортировки информации	Практич	Практич	Тест	Тест				Практич.	Практич.		
Раздел 1. Тема 1.6. Мультимедийные технологии	Практич	Практич	Тест	Тест				Практич.	Практич.		
Раздел 1. Тема 1.7. Компьютерные коммуникации	Практич	Практич	Тест			Реферат		Практич.	Практич.		Практич.

Раздел 2. Тема 2.1. Общие вопросы методики использования ИКТ в образовательном процессе			Тест		Тест	Тест	Практич.		Практич.	Практич.
Раздел 2. Тема 2.2. Методика применения современных технические средства обучения, контроля и оценки уровня физического развития, основанных на использовании компьютерных технологий	Практич	Практич	Тест		Тест	Тест	Практич.		Практич.	

Содержание учебного материала по программе УД	Тип контрольного задания							
	ОК 1	ОК 2	ОК 3	ОК 4	ОК 5	ОК 6	ОК 7	ОК 8
Раздел 1. Тема 1.1. Понятие информации. Операционные системы.	Практич	Практич	Практич	Практич	Практич	Практич	Практич	Практич
Раздел 1. Тема 1.2. Технология обработки текстовой информации	Практич	Практич	Практич	Практич	Практич	Практич	Практич	Практич
Раздел 1. Тема 1.3. Технология обработки графической информации	Практич	Практич	Практич	Практич	Практич	Практич	Практич	Практич
Раздел 1. Тема 1.4. Технология обработки числовой информации	Практич	Практич	Практич	Практич	Практич	Практич	Практич	Практич
Раздел 1. Тема 1.5. Технология хранения, поиска и сортировки информации	Практич	Практич	Практич	Практич	Практич	Практич	Практич	Практич
Раздел 1. Тема 1.6. Мультимедийные технологии	Практич	Практич	Практич	Практич	Практич	Практич	Практич	Практич
Раздел 1. Тема 1.7. Компьютерные коммуникации	Практич	Практич	Практич	Практич	Практич	Практич	Практич	Практич
Раздел 2. Тема 2.1. Общие вопросы методики использования ИКТ в образовательном процессе	Практич	Практич	Практич	Практич	Практич	Практич	Практич	Практич
Раздел 2. Тема 2.2. Методика применения современных технические средства обучения, контроля и оценки уровня физического развития, основанных на использовании компьютерных технологий	Практич	Практич	Практич	Практич	Практич	Практич	Практич	Практич

Содержание учебного материала по программе УД	Тип контрольного задания								
	ОК 9	ОК 10	ОК 11	ПК 1.1	ПК 1.2	ПК 1.3	ПК 1.4	ПК 1.5	ПК 2.1
Раздел 1. Тема 1.1. Понятие информации. Операционные системы.	Практич	Практич	Практич				Практич.		Практич.
Раздел 1. Тема 1.2. Технология обработки текстовой информации	Практич	Практич	Практич						Практич.
Раздел 1. Тема 1.3. Технология обработки графической информации	Практич	Практич	Практич						Практич.
Раздел 1. Тема 1.4. Технология обработки числовой информации	Практич	Практич	Практич						Практич.
Раздел 1. Тема 1.5. Технология хранения, поиска и сортировки информации	Практич	Практич	Практич						Практич.
Раздел 1. Тема 1.6. Мультимедийные технологии	Практич	Практич	Практич		Практич.	Практич	Практич	Практич	Практич.
Раздел 1. Тема 1.7. Компьютерные коммуникации	Практич	Практич	Практич		Практич.	Практич	Практич	Практич	Практич.
Раздел 2. Тема 2.1.	Практич	Практич	Практич	Практич.	Практич	Практич	Практич	Практич	Практич.



Общие вопросы методики использования ИКТ в образовательном процессе									
Раздел 2. Тема 2.2. Методика применения современных технические средства обучения, контроля и оценки уровня физического развития, основанных на использовании компьютерных технологий	Практич	Практич	Практич	Практич.	Практич	Практич	Практич	Практич	Практич.

Содержание учебного материала по программе УД	Тип контрольного задания								
	ПК 2.2	ПК 2.3	ПК 2.4	ПК 2.5	ПК 2.6	ПК 3.1	ПК 3.2	ПК 3.3	ПК 3.4
Раздел 1. Тема 1.1. Понятие информации. Операционные системы.			Практич.	Тест			Тест	Практич.	
Раздел 1. Тема 1.2. Технология обработки текстовой информации	Практич.			Тест	Тест			Практич.	Практич.
Раздел 1. Тема 1.3. Технология обработки графической информации	Практич.			Тест	Тест			Практич.	Практич.
Раздел 1. Тема 1.4. Технология обработки числовой информации	Практич.			Тест	Тест			Практич.	Практич.
Раздел 1. Тема 1.5. Технология хранения, поиска и сортировки информации	Практич.			Тест	Тест			Практич.	Практич.
Раздел 1. Тема 1.6. Мультимедийные технологии	Практич.			Тест	Тест			Практич.	Практич.
Раздел 1. Тема 1.7. Компьютерные коммуникации	Практич.		Практич.	Тест		Реферат		Практич.	Практич.
Раздел 2. Тема 2.1. Общие вопросы методики использования ИКТ в образовательном процессе		Практич.	Практич.	Тест		Тест	Тест	Практич.	
Раздел 2. Тема 2.2. Методика применения современных технические средства обучения, контроля и оценки уровня физического развития, основанных на использовании компьютерных технологий		Практич.		Тест		Тест	Тест	Практич.	

## 6. Контроль

### 6.1. Текущий контроль

В текущий контроль включены 25 практических работ, описание которых приведено в методических рекомендациях и 2 электронных теста.

#### 6.1.1. Содержание теста № 1

**Проверяемые знания:** 31 - 34

Тест включает 35 заданий с выбором одного ответа. Каждое тестовое задание оценивается в 1 балл. Максимальное количество баллов за тест – 35.

1. Манипулятор "мышь" - это устройство:
  - 1) ввода информации компьютеру
  - 2) считывание информации 4) модуляции и демодуляции
  - 3) для подключения принтера к
2. Во время исполнения прикладная программ хранится:
  - 1) в видеопамяти 3) в процессоре
  - 2) в ПЗУ 4) в оперативной памяти
3. Какое устройство не является периферийным?
  - 1) Сканер 3) Жесткий диск
  - 2) Принтер 4) Модем
4. Для подключения компьютера к телефонной сети используется:
  - 1) принтер 3) модем
  - 2) плоттер 4) сканер
5. При отключении компьютера информация стирается:
  - 1) из оперативной памяти 3) на компакт-диске
  - 2) на магнитном диске 4) из ПЗУ
6. Микросхема ПК в которой выполняются основные вычисления -
  - 1) Жесткий диск 3) Видеокарта
  - 2) Процессор 4) Чипсет
7. Каково минимальное расстояние от глаз до экрана монитора?
  - 1) 20 см 3) 60 см
  - 2) 40 см 4) 80 см
8. Как часто надо делать перерывы в работе при интенсивной работе за компьютером?
  - 1) не делать вовсе 3) каждые 3 часа
  - 2) каждый час 4) каждые 5 часов
9. Какие витамины необходимо употреблять с пищей во время интенсивной работы за компьютером?
  - 1) А, В6, F 3) А, В12, D
  - 2) А, В2, С 4) А, В, С, D
10. Килобайт - это...
  - 1) 1000 символов 3) 1024 байта
  - 2) 8 бит 4) 1000 байт
11. Укажите правильный порядок возрастания единиц измерения информации:
  - 1) байт, килобайт, мегабайт, гигабайт 3) байт, мегабайт, килобайт, гигабайт
  - 2) байт, килобайт, гигабайт, мегабайт 4) килобайт, мегабайт, байт, гигабайт
12. Сколько байт информации содержит сообщение объемом 216 бит?
  - 1) 27 3) 16
  - 2) 28 4) 32
13. База данных - это:
  - 1) совокупность данных, организованных по определенным правилам;
  - 2) совокупность программ для хранения и обработки больших массивов информации;
  - 3) интерфейс, поддерживающий наполнение и манипулирование данными;
  - 4) определенная совокупность информации.
14. Наиболее распространенными в практике являются:
  - 1) распределенные базы данных; 3) сетевые базы данных;
  - 2) иерархические базы данных; 4) реляционные базы данных.
15. Таблицы в базах данных предназначены:
  - 1) для хранения данных базы;
  - 2) для отбора и обработки данных базы;
  - 3) для ввода данных базы и их просмотра;
  - 4) для автоматического выполнения группы команд;
  - 5) для выполнения сложных программных действий.

16. В чем состоит особенность поля "счетчик" в базе данных?
- 1) служит для ввода числовых данных;
  - 2) служит для ввода действительных чисел;
  - 3) данные хранятся не в поле, а в другом месте, а в поле хранится только указатель на то, где расположен текст;
  - 4) имеет ограниченный размер;
  - 5) имеет свойство автоматического наращивания
17. Какое поле базы данных можно считать уникальным
- 1) поле, значения в котором не могут повторяться;
  - 2) поле, которое носит уникальное имя;
  - 3) поле, значение которого имеют свойство наращивания.
18. Иерархическая база данных - это
- 1) БД, в которой информация организована в виде прямоугольных таблиц;
  - 2) БД, в которой элементы в записи упорядочены, т.е. один элемент считается главным, остальные подчиненными;
  - 3) БД, в которой записи расположены в произвольном порядке;
  - 4) БД, в которой существует возможность устанавливать дополнительно к вертикальным иерархическим связям горизонтальные связи.
19. Сетевая база данных - это
- 1) БД, в которой информация организована в виде прямоугольных таблиц;
  - 2) БД, в которой элементы в записи упорядочены, т.е. один элемент считается главным, остальные подчиненными;
  - 3) БД, в которой записи расположены в произвольном порядке;
  - 4) БД, в которой существует возможность устанавливать дополнительно к вертикальным иерархическим связям горизонтальные связи.
20. Поле базы данных - это
- 1) Строка таблицы
  - 2) Столбец таблицы
  - 3) Совокупность однотипных данных
  - 4) Некоторый показатель, который характеризует числовым, текстовым или иным значением
21. Запись базы данных - это
- 1) Строка таблицы
  - 2) Столбец таблицы
  - 3) Совокупность однотипных данных
  - 4) Некоторый показатель, который характеризует числовым, текстовым или иным значением
22. Электронная таблица - это:
- 1) приложение, хранящее и обрабатывающее данные в прямоугольных таблицах и предназначенное для автоматизации расчетов
  - 2) программные средства, осуществляющие поиск информации
  - 3) приложение, предназначенное для сбора, хранения, обработки и передачи информации
  - 4) приложение, предназначенное для набора и печати таблиц
23. Документ в электронной таблице называется:
- |                  |            |
|------------------|------------|
| 1) рабочая книга | 3) таблица |
| 2) рабочий лист  | 4) ячейка  |
24. Какие данные не могут находиться в ячейке:
- |            |          |
|------------|----------|
| 1) формула | 3) текст |
| 2) лист    | 4) число |
25. В ячейку введены символы =A1+B1. Как Excel воспримет эту информацию?
- |           |            |
|-----------|------------|
| 1) ошибка | 2) формула |
|-----------|------------|

- 3) текст  
4) число
26. В ячейку введены символы =B3\*C3. Как Excel воспримет эту информацию?  
1) ошибка  
2) формула  
3) текст  
4) число
27. Какая формула содержит ошибку?  
1) =H9\*3  
2) =S6\*1,609/S4  
3) =7A1+1  
4) =1/(1-F3\*2+F5/3)  
5) нет ошибок
28. В каком адресе не может меняться номер строки при копировании?  
1) F17  
2) D\$9  
3) \$A15  
4) 13B
29. В ячейку E4 введена формула =\$C2+D3. Содержимое E4 скопировали в ячейку G4. Какая формула будет в G4?  
1) =\$C2+D3  
2) =C3+\$F3  
3) =\$C2+F3  
4) =\$C2+E3
30. Заражение компьютерными вирусами может произойти в процессе ...  
1) работы с файлами  
2) форматирования диска  
3) выключения компьютера  
4) печати на принтере
31. Как называются программы для просмотра web-страниц?  
1) адаптеры  
2) операционные системы  
3) браузеры  
4) трансляторы
32. Компьютер, подключенный к Интернет, обязательно имеет:  
1) IP-адрес;  
2) web-страницу;  
3) домашнюю web-страницу;  
4) доменное имя;  
5) URL-адрес.
33. Группа компьютеров, связанных каналами передачи информации и находящихся в пределах территории, ограниченной небольшими размерами: комнаты, здания, предприятия, называется:  
1) глобальной компьютерной сетью  
2) информационной системой с гиперсвязями  
3) локальной компьютерной сетью  
4) электронной почтой
34. Растровый графический редактор предназначен для ...  
1) построения диаграмм  
2) создания чертежей  
3) построения графиков  
4) создания и редактирования рисунков
35. В полном пути к файлу C:\Мои документы\Контроль\Тест.doc именем файла является...  
1) Тест.doc  
2) C:  
3) Мои документы\Контроль  
4) Контроль\Тест.doc

## 6.1.2. Содержание теста № 2

**Проверяемые знания:** 31 - 34, У3

Тест включает 25 заданий с выбором одного ответа. Каждое тестовое задание оценивается в 1 балл. Максимальное количество баллов за тест – 25.

1. Максимальная продолжительность непрерывной работы за компьютером для учащихся 2-4 классов составляет ...
  - а) 5 минут;
  - б) 10 минут;
  - в) 15 минут;
  - г) 20 минут.
2. Курс информатики в начальной школе является ...
  - а) вводным;
  - б) ознакомительным;
  - в) пропедевтическим;
  - г) систематическим.
3. Знакомство с понятием «циклический алгоритм» начинается со сказки...
  - а) «Репка»;
  - б) «Колобок»;
  - в) «Красная шапочка»;
  - г) «Курочка Ряба».
4. Исполнитель Кукарача представлен в программно-методическом комплексе ...
  - а) «Мир информатики»;
  - б) «Роботландия»;
  - в) «Радуга в компьютере»;
  - г) «Азы информатики».
5. В алгоритмах повторение одного и того же действия несколько раз называется ...
  - а) ветвление;
  - б) цикл;
  - в) выбор;
  - г) порядок.
6. ... - главный объект проектной среды ЛогоМиры.
  - а) Черепашка;
  - б) Кукарача;
  - в) Робот;
  - г) Инопланетянин.
7. В программно-методическом комплексе «Мир информатики» выделяется ...  
содержательные линии.
  - а) одна;
  - б) две;
  - в) три;
  - г) четыре.
8. Преобразование одной формы представления информации в другую с сохранением смысла – это ...
  - а) перевод
  - б) кодирование
  - в) наблюдение
  - г) опыт
9. Декодируйте слово по коду Цезаря УСБГБ
  - а) трава
  - б) бгбсу
  - в) устье
  - г) фтава
10. Набор данных, хранящихся во внешней памяти компьютера и имеющих имя.
  - а) документ
  - б) каталог
  - в) файл
  - г) книга
11. Выберите предложение, которое не является суждением.
  - а) Петя – ученик первого класса.
  - б) Во дворе бегают две собаки.
  - в) Сейчас небо голубое.
  - г) Сегодня отличная погода.
12. Если все шаги алгоритма выполняются последовательно один за другим, то это алгоритм ...
  - а) циклический
  - б) разветвляющий
  - в) линейный
  - г) упорядоченный
13. По способу восприятия человеком различают следующие виды информации:
  - а) текстовую, числовую, графическую, табличную
  - б) научную, социальную, политическую, экономическую, религиозную
  - в) обыденную, производственную, техническую, управленческую
  - г) визуальную, звуковую, тактильную, обонятельную, вкусовую
14. Укажите, какая информация не является объективной:
  - а) на улице холодно
  - б) у кошки четыре лапы

- в) поезд №23 Москва-Санкт-Петербург отправляется с 3-го пути
- г) Париж - столица Франции

15. С введением новых стандартов модуль «Информатика» входит в предметы Математика и .....

- а) Моделирование
- б) Технология
- в) Искусство
- г) Окружающий мир

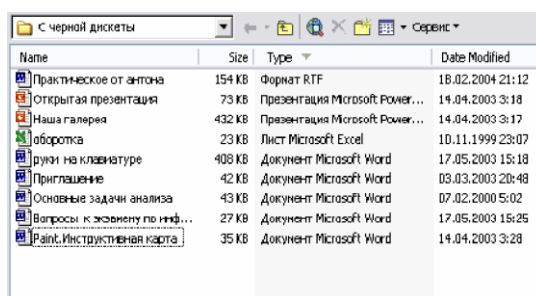
### Электронное тестирование

1. Оцените информационный объем сообщения в байтах при однобайтовом кодировании:

**1 Мегабайт = 1024 байта**

- 1) 1024 байта
- 2) 19 байт
- 3) 23 байта
- 4) 78 байт

2. На представленном фрагменте окна папки Мой компьютер файлы отсортированы...



Name	Size	Type	Date Modified
Практическое от антона	154 KB	Формат RTF	18.02.2004 21:12
Открытая презентация	73 KB	Презентация Microsoft Power...	14.04.2003 3:18
Наша галерея	432 KB	Презентация Microsoft Power...	14.04.2003 3:17
Оборотка	23 KB	Лист Microsoft Excel	10.11.1999 23:07
руки на клавиатуре	408 KB	Документ Microsoft Word	17.05.2003 15:18
Приглашение	42 KB	Документ Microsoft Word	03.03.2003 20:48
Основные задачи анализа	43 KB	Документ Microsoft Word	07.02.2000 5:02
Вопросы к экзамену по инф...	27 KB	Документ Microsoft Word	17.05.2003 15:25
Paint. Инструктивная карта	35 KB	Документ Microsoft Word	14.04.2003 3:28

- 1) по дате
- 2) по типу
- 3) по имени
- 4) по размеру

3. Укажите правильный порядок возрастания единиц измерения информации:

- 1) байт, мегабайт, килобайт, гигабайт
- 2) байт, килобайт, мегабайт, гигабайт
- 3) килобайт, мегабайт, байт, гигабайт
- 4) байт, килобайт, гигабайт, мегабайт

4. Максимальная длина имени файла в операционной системе Windows равна...

- 1) 8 символов
- 2) 10 символов
- 3) 300 символов
- 4) 255 символов

5. В полном пути к файлу **C:\Мои документы\Контроль\Тест.doc** именем файла является...

- 1) C:
- 2) Мои документы\Контроль
- 3) Тест.doc
- 4) Контроль\Тест.doc





6. В цветовой модели CMYK в качестве компонентов применяются основные цвета ...

- 1) красный, голубой, желтый, синий
- 2) красный, зеленый, синий, черный

- 3) голубой, пурпурный, желтый, черный  
 4) голубой, пурпурный, желтый, белый
7. Растровый графический редактор предназначен для ...  
 1) построения графиков  
 2) создания и редактирования рисунков  
 3) построения диаграмм  
 4) создания чертежей
8. Рабочая книга MS Excel состоит из:  
 1) рабочих листов  
 2) ячеек  
 3) строк и столбцов  
 4) таблиц
9. Сколько ячеек входит в диапазон A2:C4 электронной таблицы?  
 1) 9  
 2) 6  
 3) 8  
 4) 7
10. Результатом вычислений в ячейке D26 таблицы MS Excel будет

число...

	А	В	С	Д
24	3	10	2	=СРЗНАЧ(А24:С24)
25	11	9	4	=СРЗНАЧ(А25:С25)
26				=МАКС(D24:D25)
27				

- 1) 15  
 2) 24  
 3) 39  
 4) 19,5
11. Основными объектами базы данных в СУБД MS Access, на основе которых формируются все остальные объекты, являются...  
 1) Таблицы  
 2) Запросы  
 3) Отчеты  
 4) Формы
12. Запись в таблице базы данных - это  
 1) Строка таблицы  
 2) Совокупность однотипных данных  
 3) Столбец таблицы  
 4) Некоторый показатель, который характеризует числовым, текстовым или иным значением
13. База данных - это:  
 1) совокупность программ для хранения и обработки больших массивов информации;  
 2) совокупность данных, организованных по определенным правилам;  
 3) интерфейс, поддерживающий наполнение и манипулирование данными;  
 4) определенная совокупность информации.
14. Объединение выделенных ячеек в таблице документа MS Word производится кнопкой панели инструментов Таблицы и границы...
- 1)  3)   
 2)  4) 
15. Добавить в MS Word таблицу MS Excel можно кнопкой на панели

инструментов...



16. Установите соответствие между устройством и его назначением
1. Монитор
  2. Web-камера
  3. Мышь
  4. Источники бесперебойного питания
- А) устройство вывода информации  
В) устройство управления питанием  
С) устройство ввода информации  
D) устройство управления
17. Каково минимальное расстояние от глаз до экрана монитора?
- 1) 20 см
  - 2) 40 см
  - 3) 60 см
  - 4) 80 см
18. Как часто надо делать перерывы в работе при интенсивной работе за компьютером?
- 1) не делать вовсе
  - 2) каждый час
  - 3) каждые 3 часа
  - 4) каждые 5 часов
19. Какие витамины необходимо употреблять с пищей во время интенсивной работы за компьютером?
- 1) А, В6, F
  - 2) А, В2, С
  - 3) А, В12, D
  - 4) А, В, С, D
20. Какой протокол является базовым в Интернет?
- 1) HTTP
  - 2) HTML
  - 3) TCP
  - 4) TCP/IP
21. Задан адрес электронной почты в сети Internet:  
user\_name@int.glasnet.ru. Каково имя владельца электронного адреса?
- 1) int.glasnet.ru
  - 2) user\_name
  - 3) glasnet.ru
  - 4) ru
22. Браузеры (например, Microsoft Internet Explorer) являются...
- 1) серверами Интернет
  - 2) антивирусными программами
  - 3) трансляторами языка программирования
  - 4) средством просмотра web-страниц
23. Максимальная продолжительность непрерывной работы за компьютером для учащихся 2-4 классов составляет ...
- 1) 5 минут;
  - 2) 10 минут;
  - 3) 15 минут;
  - 4) 20 минут.
24. Исполнитель Кукарача представлен в программно-методическом комплексе ...
- 1) «Мир информатики»;
  - 2) «Роботландия»;
  - 3) «Радуга в компьютере»;
  - 4) «Азы информатики».



25. ... - главный объект проектной среды ЛогоМиры.

- 1) Черепашка;
- 2) Кукарача;
- 3) Робот;
- 4) Инопланетянин.

### *Практическая работа*

*Задание 1. Создать документ по образцу.*

***Компьютер - это  
удобно для работы***



Элементарные операции информационного процесса включают:

- сбор, преобразование информации, ввод в компьютер;
- передачу информации;
- хранение и обработку информации;
- предоставление информации пользователю.

Все персональные компьютеры (ПК) можно разделить на несколько категорий:

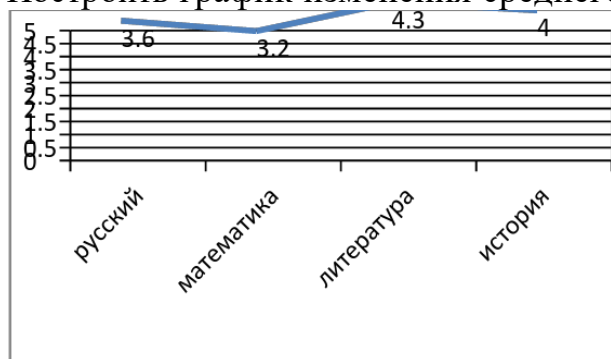
- мобильные компьютеры — карманные (ручные) и блокнотные, или планшетные ПК (ноутбук), а также надеваемые компьютеры и телефоны-компьютеры;
- базовые настольные ПК — универсальные компьютеры и ПК для «цифрового дома»;
- специализированные ПК — сетевые компьютеры, рабочие станции и серверы высокого уровня;
- суперкомпьютерные системы.

*Задание 2. Выполнить расчеты в электронной таблице:*

На листе 1 создать таблицу с названием «Экзаменационная ведомость» согласно образцу:

	A	B	C	D	E	F	G
1	Экзаменационная ведомость						
2							
3	ФИО	русский язык	математика	литература	история	средний балл	премия
4							
5							
6							
7							
8							
9							
10							
11							
12							
13							
14	Средний балл						
15							
16	Кол-во "5"						
17	Кол-во "4"						
18	Кол-во "3"						
19	Кол-во "2"						
20							

1. Запустите программу Excel.
2. Дважды щёлкните на ярлычке чистого рабочего листа и дайте ему название Ведомость.
3. В ячейки A4:E13 занесите исходные данные.
4. В диапазоне F4:F13 посчитайте средний балл по каждому обучающемуся (функция СРЗНАЧ).
5. В диапазоне B14:E14 посчитайте средний балл по каждому предмету (функция СРЗНАЧ).
6. Посчитайте количество 5,4,3,2 по каждому предмету, используя функцию СЧЕТЕСЛИ (fx – Статистические – СЧЕТЕСЛИ). В окне «диапазон» указываем необходимый диапазон, в окне «критерий» - оценку.
7. Заполните столбец «Премия». Премия составляет 1000р., если средний балл обучающегося больше 4,5. Для заполнения используйте функцию ЕСЛИ (fx – Логические – ЕСЛИ)
8. Построить график изменения среднего балла по дисциплинам по образцу:



*Задание 3. Создайте электронный тест по теме «Определение уровня выносливости» с применением материала из сети Интернет. Тест должен содержать не менее 10 слайдов.*

#### **6.4. Перечень материалов, оборудования и информационных источников** Оборудование:

- Компьютер с необходимым программным обеспечением и выходом в сеть Интернет.

### Основные источники (ОИ)

№ п/л	Наименование	Автор	Издательство, год издания
ОИ 1	Основы информатики	Ляхович В.Ф.	КноРус, 2018
ОИ 2	Информационные технологии в профессиональной деятельности	Михеева Е.В.	Лань, 2012
ОИ 3	Информатика и ИКТ	Цветкова В.А.	Академия, 2012

### Дополнительные источники (ДИ)

№ п/п	Наименование	Автор	Издательство, год издания
ДИ 1	Практикум по информационным технологиям в профессиональной деятельности	Михеева Е.В.	Лань, 2012
ДИ 2	Информатика (конспект лекций)	Иопа Н.И.	КноРус, 2018
ДИ 3	Информатика и ИКТ	Угринович, Н.Д.	Академия, 2010

### Интернет-ресурсы (И-Р)

И-Р 1. Азбука компьютера и ноутбука. - Форма доступа: <http://www.computer-profi.ru/>

И-Р 2. Виртуальный компьютерный музей. - Режим доступа: <http://www.computer-museum.ru/index.php>

И-Р 3. Информационно-образовательный портал для учителя информатики и ИКТ [Электронный ресурс]. - Режим доступа: <http://www.klyaksa.net/>

И-Р 4. Методическая копилка учителя информатики [Электронный ресурс].- Режим доступа: <http://www.metod-kopilka.ru/page-2-1-4-4.html>

ДЕПАРТАМЕНТ ОБРАЗОВАНИЯ И НАУКИ ПРИМОРСКОГО КРАЯ

**краевое государственное автономное  
профессиональное образовательное учреждение  
«Дальнегорский индустриально-технологический колледж»**

**МАТЕРИАЛ ЗАЧЕТА**

**по учебной дисциплине**

**ЕН.02 Экологические основы природопользования**

для специальности

23.02.03 Техническое обслуживание и ремонт автомобильного транспорта

Дальнегорск, 2018 г.

## Пояснительная записка

В результате аттестации по учебной дисциплине «Экологические основы природопользования» осуществляется комплексная проверка следующих знаний и умений, освоенных компетенций:

### Знания:

- виды и классификацию природных ресурсов, условия устойчивого состояния экосистем;
- задачи охраны окружающей среды, природоресурсный потенциал и охраняемые природные территории Российской Федерации;
- основные источники и масштабы образования отходов производства;
- основные источники техногенного воздействия на окружающую среду, способы предотвращения и улавливания выбросов, методы очистки промышленных сточных вод, принципы работы аппаратов обезвреживания и очистки газовых выбросов и стоков химических производств, основные технологии утилизации газовых выбросов, стоков, твердых отходов; принципы размещения производств различного типа, состав основных промышленных выбросов и отходов различных производств;
- правовые основы, правила и нормы природопользования и экологической безопасности;
- принципы и методы рационального природопользования, мониторинга окружающей среды, экологического контроля и экологического регулирования;
- принципы и правила международного сотрудничества в области природопользования и охраны окружающей среды.

### Умения:

- анализировать и прогнозировать экологические последствия различных видов производственной деятельности;
- анализировать причины возникновения экологических аварий и катастроф;
- выбирать методы, технологии и аппараты утилизации газовых выбросов, стоков, твердых отходов;
- определить экологическую пригодность выпускаемой продукции.

### **Форма проведения:**

Зачет проводится в форме тестирования (многоуровневые задания).

### **Условия выполнения:**

Время выполнения задания: 60 мин.

Оборудование: Раздаточный материал преподавателя, ручка, карандаш.

Информационные источники:

Основные источники:

1. Арустамов Э.А., Левакова И.В., Баркалова И.В. Экологические основы природопользования. М.: Изд-во Дашков и К, 2015.
2. Винокурова Н.Ф. Глобальная экология. М.: Дрофа, 2015.
3. Гальперин М.В. Экологические основы природопользования. М.: ФОРУМ-ИНФА-М, 2016.
4. Колесников С.И. Экологические основы природопользования. М.: Дашков и К, 2015.

Интернет источники:

«Экология производства» – журнал. Форма доступа: [www.ecoindustry.ru](http://www.ecoindustry.ru)

Требования охраны труда:

В течение занятия студенты должны придерживаться следующих правил:

- не начинать тестирование без разрешения педагога;
- соблюдать правила и нормы поведения на занятиях;
- не приносить мобильные телефоны, а так же ими пользоваться во время занятия;
- самовольно покидать место занятий.

**Тестовое комплексное задание для контроля знаний по предмету  
«Экологические основы природопользования»**

**Инструкция**

Прежде чем приступить к выполнению тестового задания, внимательно прочитайте вопросы. Если Вы затрудняетесь ответить на вопрос, переходите к следующему, но не забудьте вернуться к пропущенному заданию.

Время выполнения теста – 60 мин.

Максимальное количество баллов за выполнение тестового задания – 43 балла.

Каждый правильный ответ на вопрос из части А оценивается в 1 балл.

Каждый правильный ответ на вопрос из части Б оценивается в 3 балла.

***Блок А. Выберите один правильный ответ:***

1. Уничтожение лесов на планете привело к опустыниванию территорий и развитию:
  - а) эрозии
  - б) аккумуляции
  - в) эвтрофикации
  
2. Систематическое наблюдение за состоянием земельного фонда для своевременного выявления динамики и устранения негативных процессов называется:
  - а) мелиорацией
  - б) мониторингом
  - в) исследованием
  
3. Форма переработки сырой органической отходной массы, представляющая собой биологический метод обезвреживания твердых бытовых отходов, носит название:
  - а) консервации
  - б) сжигания
  - в) компостирования
  
4. Подразделение систем природопользования на промышленные, сельскохозяйственные, транспортные и т.д. отвечает такой классификации:
  - а) целевой
  - б) экологической
  - в) региональной
  
5. Основным источником поступления загрязненных сточных вод в водоемы является:
  - а) цветная металлургия
  - б) транспортно-дорожный комплекс
  - в) жилищно-коммунальное хозяйство
  
6. Деятельность, в процессе которой образуются отходы, а также производится сбор, использование, обезвреживание, транспортировка и размещение отходов, называется:
  - а) циклом отходообразования
  - б) обращением с отходами
  - в) отходным производством
  
7. По важности нормирования для почв на первом месте стоят:
  - а) тяжелые металлы

- б) оксиды серы
- в) пестициды

8. Теоретически возможное потомство от одной пары особей называется:

- а) биотическим потенциалом
- б) животным ресурсом
- в) биологическим ресурсом

9. Специально оборудованное сооружение, предназначенное для размещения отходов, называется:

- а) резервацией
- б) базой складирования
- в) объектом размещения

10. Продукты, производимые на обрабатываемых землях, дают ... от всех продуктов питания:

- а) 28%
- б) 88%
- в) 48%

11. Лимит заготовки древесины, выделяемый лесопользователям на год, представляет собой:

- а) лесосечный фонд
- б) рубки главного пользования
- в) годовой пай

12. Введение жестких нормативных стандартов, лимитов и ограничений, прямого контроля и лицензирования хозяйственной деятельности предполагают такие механизмы управления природопользованием:

- а) рыночные
- б) административно-правовые
- в) экологические

13. Метод производства продукции, при котором сырье и энергия используются рационально и комплексно, и любые воздействия на окружающую среду не нарушают ее нормального функционирования, называется:

- а) безотходной технологией
- б) поточной технологией
- в) рациональным природопользованием

14. К техническим методам обращения с отходами относится:

- а) транспортировка
- б) хранение
- в) переработка

15. За год каждый автомобиль сжигает около 4,5 т кислорода, что больше потребностей человека в:

- а) 30 раз

- б) 40 раз
- в) 50 раз

16. Различные изменения в условиях жизни и хозяйственной деятельности населения, происходящие под влиянием измененной человеком среды, носят название:

- а) деструкции ландшафта
- б) последствий природопользования
- в) деградации природной среды

17. Катастрофические явления в системе происходят при изменении энергетики системы более чем на:

- а) 50%
- б) 10%
- в) 1%

18. Время первых инструментальных замеров приземной температуры воздуха относится к ... году:

- а) 1890
- б) 1860
- в) 1930

19. Выбросы твердых частиц ТЭС представляют собой на прилегающей территории:

- а) очаг заражения
- б) область воздействия
- в) факельный след

20. Самое высокое демографическое воздействие на окружающую среду (643 чел./км<sup>2</sup>) характерно для:

- а) США
- б) Бангладеш
- в) Китая

21. Почва является:

- а) аккумулятором солнечной энергии и органического вещества
- б) регулятором температуры подземных вод
- в) источником промышленного получения фосфора и кальция

22. Почва является:

- а) источником промышленного получения фосфора и кальция
- б) регулятором циклического массообмена, поддерживающим целостность биосферы
- в) регулятором температуры подземных вод

23. Сфера общественно-производственной деятельности, направленная на удовлетворение потребностей настоящих и будущих поколений в качестве и разнообразии окружающей природной среды, на улучшение и использование природных ресурсов:

- а) Обществоведение
- б) Автоматизация
- в) Природопользование



24. Человек с помощью науки и техники сумеет найти новые ... и увеличить продуктивность тех, которые он уже эксплуатирует:

- а) возможности
- б) ресурсы
- в) аппараты

25. Средняя температура в ... убывает по мере удаления от поверхности Земли к ее верхней границе (на расстоянии 10-16 км):

- а) стратосфере
- б) атмосфере
- в) тропосфере

26. Защита почв от эрозии предусматривает:

- а) вспашку с направлением борозд вдоль уклонов
- б) регулирование выпаса скота
- в) вспашку с направлением борозд вдоль склонов

27. Ландшафтная дифференцированность ... определяет различия в условиях жизни и хозяйственной деятельности общества, а также в характере природопользования:

- а) географического пространства
- б) геологической среды
- в) геополитической обстановки

28. Под природно-... понимают источники ресурсов различного вида, расположенные на определенной целостной территории и объединенные фактическим или перспективным совместным использованием в рамках единого производственно-территориального комплекса:

- а) территориальным комплексом
- б) территориальным потенциалом
- в) ресурсным потенциалом

### ***Блок Б. Задание с письменным ответом:***

1 Вопрос: Перспективы развития экологии?

2 Вопрос: Почва, ее состав и роль в круговороте веществ?

3 Вопрос: Основные мероприятия по охране воздуха?

4 Вопрос: Сотрудничество международных организаций в деле охраны окружающей среды?

5 Вопрос: Почему одна область не может решить все проблемы по охране окружающей среды?

### **Критерии оценивания теста:**

- оценка «отлично» выставляется студенту, если набрано 39 - 43 балла (100-90%);
- оценка «хорошо» выставляется студенту, если набрано от 32 до 38 баллов (89-80%);
- оценка «удовлетворительно» выставляется студенту, если набрано 23 - 31 балл (79-70%).

**МИНИСТЕРСТВО ПРОФЕССИОНАЛЬНОГО ОБРАЗОВАНИЯ  
И ЗАНЯТОСТИ НАСЕЛЕНИЯ ПРИМОРСКОГО КРАЯ**

**краевое государственное автономное  
профессиональное образовательное учреждение  
«Дальнегорский индустриально-технологический колледж»**

**Комплект контрольно-оценочных средств**

**по учебной дисциплине**

**ОП.01. Инженерная графика**

**программы подготовки специалистов среднего звена**

**по специальности СПО**

**23.02.03 Техническое обслуживание и ремонт автомобильного  
транспорта**

Дальнегорск, 2021 год

## СОДЕРЖАНИЕ

1.	Паспорт комплекта контрольно-оценочных средств .....	4
2.	Результаты освоения учебной дисциплины, подлежащие проверке .....	7
3.	Оценка освоения учебной дисциплины.....	11
	3.1. Формы и методы оценивания.....	11
	3.2. Типовые задания для оценки освоения учебной дисциплины.....	16
4.	Критерии оценивания по результатам текущего, рубежного и итогового контроля...50	
	4.1. Объекты оценивания.....50	
	4.1.1. Оценивание графических работ.....50	
	4.1.2. Оценивание контрольных работ.....50	
	4.1.3. Оценивание дифференцированного зачета.....50	
	4.2. <i>Приложения.</i> Задания для оценки освоения дисциплины .....	51
	4.2.1. Вопросы к дифференцированному зачету .....	52
	4.2.2. Вопросы к дифференцированному зачету.....53	
	4.2.3 Требования к портфолио работ.....56	
5.	Перечень материалов, оборудования и информационных источников, используемых в аттестации.....	57
6.	Основная учебная, справочная и методическая литература, используемая при выполнении графических работ .....	57
7.	Билеты.....	58

## **1. Паспорт комплекта контрольно-оценочных средств**

В результате освоения учебной дисциплины «Инженерная графика» обучающийся должен обладать предусмотренными ФГОС для специальности 23.02.03 «Техническое обслуживание и ремонт автомобильного транспорта» среднего профессионального образования, следующими умениями, знаниями, которые формируют общую и профессиональную компетенции:

### **Умения:**

- У 1. Выполнять графические изображения технологического оборудования в ручной и машинной графике;
- У 2. Выполнять комплексные чертежи геометрических тел и проекции точек лежащих на их поверхности в ручной и машинной графике;
- У 3. Выполнять эскизы, технические рисунки и чертежи деталей, их элементов, узлов в ручной и машинной графике;
- У 4. Оформлять технологическую и конструкторскую документацию в соответствии с действующей нормативно-технической документацией;
- У 5. Читать чертежи, спецификации и технологическую документацию по профилю специальности.

### **Знания:**

- З 1. Законы, методы и приемы проекционного черчения;
- З 2. Правила оформления и чтения конструкторской и технологической документации;
- З 3. Правила выполнения чертежей, технических рисунков, эскизов, геометрические построения и правила вычерчивания технических деталей;
- З 4. Способы графического представления технологического оборудования в ручной и машинной графике;
- З 5. Технику и принципы нанесения размеров;
- З 6. Типы и назначение спецификаций, правила их чтения и составления;
- З 7. Требования государственных стандартов Единой системы конструкторской документации (ЕСКД) и Единой системы технологической документации (ЕСТД).

### **.Общие компетенции:**

- ОК 1. Понимать сущность и социальную значимость своей будущей профессии, проявлять к ней устойчивый интерес.
- ОК 2. Организовывать собственную деятельность, выбирать типовые методы и способы выполнения профессиональных задач, оценивать их эффективность и качество.
- ОК 3. Принимать решения в стандартных и нестандартных ситуациях и нести за них ответственность.
- ОК 4. Осуществлять поиск и использование информации, необходимой для эффективного выполнения профессиональных задач, профессионального и личностного развития.
- ОК 5. Использовать информационно-коммуникационные технологии в профессиональной деятельности.
- ОК 6. Работать в коллективе и команде, эффективно общаться с коллегами, руководством, потребителями.

ОК 7. Брать на себя ответственность за работу членов команды (подчиненных), результат выполнения заданий.

ОК 8. Самостоятельно определять задачи профессионального и личностного развития, заниматься самообразованием, осознанно планировать повышение квалификации.

ОК 9. Ориентироваться в условиях частой смены технологий в профессиональной деятельности.

**Профессиональные компетенции:**

ПК 1.2. Осуществлять технический контроль при хранении, эксплуатации, техническом обслуживании и ремонте автотранспортных средств.

ПК 1.3. Разрабатывать технологические процессы ремонта узлов и деталей.

ПК 2.3. Организовывать безопасное ведение работ при техническом обслуживании и ремонте автотранспорта.

Формой аттестации по учебной дисциплине являются

**дифференцированный зачет**

**2. Результаты освоения учебной дисциплины, подлежащие проверке.**

2.1. В результате аттестации по учебной дисциплине осуществляется комплексная проверка следующих умений и знаний, а также динамика формирования общих компетенций, представленных в *Таблице 1*.

*Таблица 1*

<b>Результаты обучения: умения, знания, общие и профессиональные компетенции</b>	<b>Показатели оценки результата</b>	<b>Форма контроля и оценивания</b>
<b>Уметь:</b>		
У 1. Выполнять графические изображения технологического оборудования в ручной и машинной графике.  ОК 5. Использовать информационно-коммуникационные технологии в профессиональной деятельности.  ПК 1.3. Разрабатывать технологические процессы ремонта узлов и деталей.	Выполнение инженерно-графических работ в соответствии с требованиями ЕСКД и ЕСТД  Использование ПК, Интернета и печатных изданий при поиске информации  Выполнение эскизов и чертежей отдельных деталей машин и механизмов	Практические задания  Экспертная оценка  Практические задания
У 2. Выполнять комплексные чертежи геометрических тел и проекции точек лежащих на их поверхности в ручной и машинной графике.  ОК 5. Использовать информационно-коммуникационные технологии в профессиональной деятельности.	Выполнение инженерно-графических работ в соответствии с требованиями ЕСКД и ЕСТД  Использование ПК, Интернета и печатных изданий при поиске информации	Практические задания  Экспертная оценка

<p>У 3. Выполнять эскизы, технические рисунки и чертежи деталей, их элементов, узлов в ручной и машинной графике.</p> <p>ОК 5. Использовать информационно-коммуникационные технологии в профессиональной деятельности.</p> <p>ПК 1.3. Разрабатывать технологические процессы ремонта узлов и деталей.</p> <p>ПК 1.2. Осуществлять технический контроль при хранении, эксплуатации, техническом обслуживании и ремонте автотранспортных средств.</p>	<p>Выполнение инженерно-графических работ в соответствии с требованиями ЕСКД и ЕСТД</p> <p>Использование ПК, Интернета и печатных изданий при поиске информации</p> <p>Выполнение эскизов и чертежей отдельных деталей машин и механизмов</p> <p>Чтение чертежей и конструкторско-технической документации</p>	<p>Практические задания</p> <p>Экспертная оценка</p> <p>Практические задания</p> <p>Экспертная оценка</p>
<p>У 4. Оформлять технологическую и конструкторскую документацию в соответствии с действующей нормативно-технической документацией.</p> <p>ОК 4. Осуществлять поиск и использование информации, необходимой для эффективного выполнения профессиональных задач, профессионального и личного развития.</p> <p>ОК 5. Использовать информационно-коммуникационные технологии в профессиональной деятельности.</p> <p>ОК 9. Ориентироваться в условиях частой смены технологий в профессиональной деятельности.</p>	<p>Выполнение инженерно-графических работ в соответствии с требованиями ЕСКД и ЕСТД</p> <p>Использование ПК, Интернета и печатных изданий при поиске информации</p> <p>Использование ПК, Интернета и печатных изданий при поиске информации</p> <p>Использование ПК, Интернета и печатных изданий при поиске информации</p>	<p>Практические задания</p> <p>Экспертная оценка</p> <p>Экспертная оценка</p> <p>Экспертная оценка</p>
<p>У 5. Читать чертежи, спецификации и технологическую документацию по профилю специальности.</p> <p>ОК 4. Осуществлять поиск и использование информации, необходимой для эффективного выполнения профессиональных задач, профессионального и личного развития.</p> <p>ОК 9. Ориентироваться в условиях частой смены технологий в</p>	<p>Чтение чертежей и конструкторско-технической документации</p> <p>Использование ПК, Интернета и печатных изданий при поиске информации</p> <p>Использование ПК, Интернета и печатных изданий при поиске информации</p>	<p>Практические задания, устный опрос</p> <p>Экспертная оценка</p> <p>Экспертная оценка</p>

<p>профессиональной деятельности.</p> <p><i>ПК 1.2.</i> Осуществлять технический контроль при хранении, эксплуатации, техническом обслуживании и ремонте автотранспортных средств.</p>	<p>Чтение чертежей и конструкторско-технической документации</p>	<p>Экспертная оценка</p>
<b><i>Знать:</i></b>		
<p><i>З 1.</i> Законы, методы и приемы проекционного черчения.</p> <p><i>ОК 9.</i> Ориентироваться в условиях частой смены технологий в профессиональной деятельности.</p>	<p>Выполнение инженерно-графических работ в соответствии с требованиями ЕСКД и ЕСТД</p> <p>Использование ПК, Интернета и печатных изданий при поиске информации</p>	<p>Практические задания</p> <p>Экспертная оценка</p>
<p><i>З 2.</i> Правила оформления и чтения конструкторской и технологической документации.</p>	<p>Экспертная оценка, выполнение инженерно-графических работ в соответствии с требованиями ЕСКД и ЕСТД</p>	<p>Практические задания, устный опрос</p>
<p><i>З 3.</i> Правила выполнения чертежей, технических рисунков, эскизов, геометрические построения и правила вычерчивания технических деталей.</p> <p><i>ОК 4.</i> Осуществлять поиск и использование информации, необходимой для эффективного выполнения профессиональных задач, профессионального и личностного развития.</p> <p><i>ПК 1.3.</i> Разрабатывать технологические процессы ремонта узлов и деталей.</p>	<p>Выполнение инженерно-графических работ в соответствии с требованиями ЕСКД и ЕСТД</p> <p>Использование ПК, Интернета и печатных изданий при поиске информации</p> <p>Выполнение эскизов и чертежей отдельных деталей машин и механизмов</p>	<p>Практические задания</p> <p>Экспертная оценка</p> <p>Практические задания</p>
<p><i>З 4.</i> Способы графического представления технологического оборудования в ручной и машинной графике.</p> <p><i>ОК 4.</i> Осуществлять поиск и использование информации, необходимой для эффективного выполнения профессиональных задач, профессионального и личностного развития.</p>	<p>Экспертная оценка, выполнение инженерно-графических работ в соответствии с требованиями ЕСКД и ЕСТД</p> <p>Использование ПК, Интернета и печатных изданий при поиске информации</p>	<p>Практические задания</p> <p>Экспертная оценка</p>
<p><i>З 5.</i> Технику и принципы нанесения размеров.</p>	<p>Выполнение инженерно-графических работ в соответствии с требованиями ЕСКД и ЕСТД</p>	<p>Практические задания</p>

<p><i>ОК 4.</i> Осуществлять поиск и использование информации, необходимой для эффективного выполнения профессиональных задач, профессионального и личностного развития.</p> <p><i>ПК 1.3.</i> Разрабатывать технологические процессы ремонта узлов и деталей.</p>	<p>Использование ПК, Интернета и печатных изданий при поиске информации</p> <p>Выполнение эскизов и чертежей отдельных деталей машин и механизмов</p>	<p>Экспертная оценка</p> <p>Практические задания</p>
<p><i>З 6.</i> Типы и назначение спецификаций, правила их чтения и составления.</p> <p><i>ОК 4.</i> Осуществлять поиск и использование информации, необходимой для эффективного выполнения профессиональных задач, профессионального и личностного развития.</p> <p><i>ПК 1.3.</i> Разрабатывать технологические процессы ремонта узлов и деталей.</p>	<p>Экспертная оценка, выполнение инженерно-графических работ в соответствии с требованиями ЕСКД и ЕСТД</p> <p>Использование ПК, Интернета и печатных изданий при поиске информации</p> <p>Выполнение инженерно-графических работ в соответствии с требованиями ЕСКД и ЕСТД</p>	<p>Практические задания, устный опрос</p> <p>Экспертная оценка</p> <p>Экспертная оценка</p>
<p><i>З 7.</i> Требования государственных стандартов Единой системы конструкторской документации (ЕСКД) и Единой системы технологической документации (ЕСТД).</p> <p><i>ОК 9.</i> Ориентироваться в условиях частой смены технологий в профессиональной деятельности.</p> <p><i>ПК 1.3.</i> Разрабатывать технологические процессы ремонта узлов и деталей.</p>	<p>Экспертная оценка, выполнение инженерно-графических работ в соответствии с требованиями ЕСКД и ЕСТД</p> <p>Использование ПК, Интернета и печатных изданий при поиске информации</p> <p>Выполнение инженерно-графических работ в соответствии с требованиями ЕСКД и ЕСТД</p>	<p>Практические задания, устный опрос</p> <p>Экспертная оценка</p> <p>Экспертная оценка</p>

### 3. Оценка освоения учебной дисциплины

#### 3.1. Формы и методы оценивания

Предметом оценки служат умения (*У*) и знания (*З*), предусмотренные ФГОС по учебной дисциплине «Инженерная графика», направленные на формирование общих компетенций (*ОК*) и профессиональных компетенций (*ПК*) компетенций.

Контроль и оценка освоения учебной дисциплины «Инженерная графика» по разделам и темам рабочей программы представлен в *Таблице 2*.



Таблица 2

Элемент учебной дисциплины	Формы и методы контроля					
	Текущий контроль		Рубежный контроль		Итоговый контроль	
	Форма контроля	Проверяемые З, У, ОК, ПК	Форма контроля	Проверяемые З, У, ОК, ПК	Форма контроля	Проверяемые З, У, ОК, ПК
01	02	03	04	05	06	07
<b>Раздел 1.</b> <b>Геометрическое черчение.</b>						
<i>Тема 1.1.</i> Основные сведения по оформлению чертежей	<i>Практическое занятие №1</i>	<i>У1, У4, З2, З7, ОК4, ОК5, ОК8, ОК9, ПК1.2, ПК1.3</i>				
<i>Тема 1.2.</i> Шрифт чертежный	<i>Графическая работа №1</i>	<i>У1, У4, З2, З7, ОК4, ОК5, ОК8, ОК9, ПК1.2, ПК1.3</i>				
<i>Тема 1.3.</i> Основные правила нанесения размеров	<i>Практическое занятие №2</i>	<i>У1, У4, З2, З7, ОК4, ОК5, ОК8, ОК9, ПК1.2, ПК1.3</i>				
<i>Тема 1.4.</i> Геометрические построения и приемы вычерчивания контуров технических деталей	<i>Графическая работа №2</i>	<i>У1, У4, З2, З7, ОК4, ОК5, ОК8, ОК9, ПК1.2, ПК1.3</i>				
<b>Раздел 2.</b> <b>Проекционное черчение</b>						
<i>Тема 2.1.</i> Проецирование точки. Комплексный чертеж точки.	<i>Практическое занятие №3</i>	<i>У1, У2, У4, З1, З2, З3, З5, З7, ОК4, ОК5, ОК8, ОК9, ПК1.2, ПК1.3</i>				
<i>Тема 2.2.</i> Проецирование отрезка прямой линии	<i>Практическое занятие №4</i>	<i>У1, У2, У4, З1, З2, З3, З5, З7, ОК4, ОК5, ОК8, ОК9, ПК1.2, ПК1.3</i>	<i>Контрольная работа 1</i>	<i>У1, У2, У4, З1, З2, З3, З5, З7, ОК4, ОК5, ОК8, ОК9, ПК1.2, ПК1.3</i>		

<b>Тема 2.3.</b> Проецирование плоскости	<i>Практическое занятие №5</i>	<i>V1, V2, V4, 31, 32, 33, 35, 37, ОК4, ОК5, ОК8, ОК9, ПК1.2, ПК1.3</i>				
<b>Тема 2.4.</b> Аксонометрические проекции	<i>Графические работы №3</i>	<i>V1, V2, V3, V4, 31, 32, 33, 35, 37, ОК4, ОК5, ОК8, ОК9, ПК1.2, ПК1.3</i>				
<b>Тема 2.5</b> Проецирование геометрических тел	<i>Графические работы №4</i>	<i>V1, V2, V3, V4, 31, 32, 33, 35, 37, ОК4, ОК5, ОК8, ОК9, ПК1.2, ПК1.3</i>				
<b>Тема 2.6</b> Сечение геометрических тел плоскостями	<i>Графические работы №5</i>	<i>V1, V2, V3, V4, 31, 32, 33, 35, 37, ОК4, ОК5, ОК8, ОК9, ПК1.2, ПК1.3</i>				
<b>Тема 2.7</b> Взаимное пересечение поверхностей тел	<i>Практическое занятие №6</i> <i>Графическая работа №6</i>	<i>V1, V2, V3, V4, 31, 32, 33, 35, 37, ОК4, ОК5, ОК8, ОК9, ПК1.2, ПК1.3</i>				
<b>Тема 2.8</b> Проекция моделей	<i>Графическая работа №7</i>	<i>V1, V2, V3, V4, 31, 32, 33, 35, 37, ОК4, ОК5, ОК8, ОК9, ПК1.2, ПК1.3</i>				
<b><u>Раздел 3.</u></b> Элементы технического рисования						
<b>Тема 3.1.</b> Плоские фигуры и геометрические тела	<i>Графические работы №8</i>	<i>V1, V2, V3, V4, 31, 32, 33, 35, 37, ОК4, ОК5, ОК8, ОК9, ПК1.2, ПК1.3</i>				
<b><u>Раздел 4.</u></b>						

<b>Машиностроительное черчение</b>						
<b>Тема 4.1</b> Основные положения. Виды изделий и конструкторских документов	<i>Практическое занятие №7</i>	<i>У1, У2, У3, У4, 31, 32, 33, 35, 37, ОК4, ОК5, ОК8, ОК9, ПК1.2, ПК1.3</i>				
<b>Тема 4.2</b> Изображения, виды, разрезы сечения	<i>Практическое занятие №8 Графические работы №9, 10</i>	<i>У1, У2, У3, У4, 31, 32, 33, 35, 37, ОК4, ОК5, ОК8, ОК9, ПК1.2, ПК1.3</i>				
<b>Тема 4.3.</b> Резьба, резьбовые изделия	<i>Практическое занятие №9 Графические работы №11</i>	<i>У1, У2, У3, У4, 31, 32, 33, 35, 37, ОК4, ОК5, ОК8, ОК9, ПК1.2, ПК1.3</i>				
<b>Тема 4.4</b> Эскизы деталей и рабочие чертежи	<i>Графические работы №12, 13</i>	<i>У1, У2, У3, У4, 31, 32, 33, 35, 37, ОК4, ОК5, ОК8, ОК9, ПК1.2, ПК1.3</i>				
<b>Тема 4.5</b> Разъемные и неразъемные соединения деталей.	<i>Практическое занятие №10 Графические работы №14, 15</i>	<i>У1- У5, 31-37, ОК4, ОК5, ОК8, ОК9, ПК1.2, ПК1.3</i>	<i>Контрольная работа</i>	<i>У1- У5, 31-37, ОК4, ОК5, ОК8, ОК9, ПК1.2, ПК1.3</i>	<b>Зачет</b>	
<b>Тема 4.6</b> Зубчатые передачи	<i>Практическая работа №11 Графические работы №16</i>	<i>У1- У5, 31-37, ОК4, ОК5, ОК8, ОК9, ПК1.2, ПК1.3</i>				
<b>Тема 4.7</b> Общие сведения об изделиях и составлении сборочных чертежей	<i>Графические работы №17, 18</i>	<i>У1- У5, 31-37, ОК4, ОК5, ОК8, ОК9, ПК1.2, ПК1.3</i>				
<b>Тема 4.8</b> Чтение и детализирование чертежей	<i>Практическая работа №12 Графические работы №19, 20</i>	<i>У1- У5, 31-37, ОК4, ОК5, ОК8, ОК9, ПК1.2, ПК1.3</i>				

<b><u>Раздел 5.</u></b> <b>Чертежи и схемы по специальности</b>						
<b><i>Тема 5.1.</i></b> Чтение и выполнение чертежей и схем	<i>Графические работы №21,22</i>	<i>У1- У5, 31-37, ОК4, ОК5,ОК8, ОК9, ПК1.2,ПК1.3</i>				
<b><u>Раздел 6.</u></b> <b>Чертежи и схемы по специальности</b>						
<b><i>Тема 6.1.</i></b> Общие сведения о строительном черчении	<i>Графические работы № 23</i>	<i>У1- У5, 31-37, ОК4, ОК5,ОК8, ОК9, ПК1.2,ПК1.3</i>				
<b><u>Раздел 7</u></b> <b>Общие сведения о машинной графике</b>						
<b><u>7.1</u></b> Система автоматизированного проектирования (САПР)	<i>Практические работы 13-27</i>	<i>У1- У5, 31-37, ОК4, ОК5,ОК8, ОК9, ПК1.2,ПК1.3</i>			<i>Дифференцированный зачет</i>	<i>У1- У5, 31-37, ОК4, ОК5,ОК8, ОК9, ПК1.2,ПК1.3</i>

## 3.2 Типовые задания для оценки освоения учебной дисциплины

### Раздел 1. «Геометрическое черчение»

#### Тема 1.1. Основные сведения по оформлению чертежей

##### Практическое занятие № 1

Практическое занятие № 1 включает три задания: выполнение рамки и основной надписи чертежа, выполнение линий чертежа и выполнение чертежных шрифтов.

Необходимые чертежные инструменты и принадлежности (приобретаются студентом): ватман формата А3 (1 лист), карандаши, карандашный ластик, циркуль, линейка, угольники, транспортир, заточка для карандашей.

Раздаточный материал: плакат учебный, учебник «Инженерная графика» (1), Сборник заданий по инженерной графике (2).

Время выполнения Практического занятия № 1 – 4 учебных часа.

**Задание 1.** Выполнить рамку чертежа и основную надпись в соответствии с ГОСТ 2.104-68.

**Задание 2.** Выполнить линии чертежей в соответствии с ГОСТ 2.303-68, (пример выполнения линий представлен на рисунке ниже).



#### Тема 1.2. Чертежный шрифт и выполнение надписей на чертежах

##### Графическая работа № 1

##### Выполнение титульного листа альбома графических работ студента

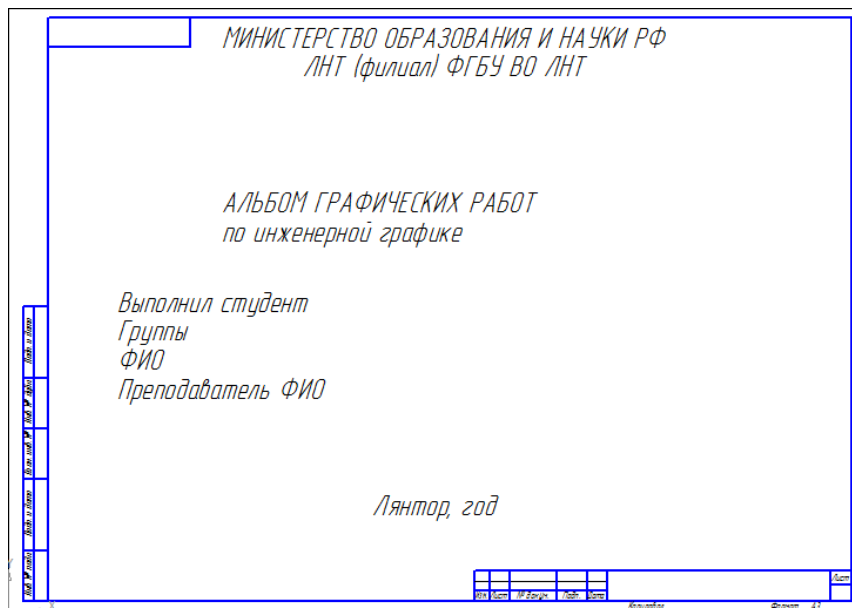
Графическая работа № 1 включает выполнение чертежных шрифтов в соответствии с требованиями стандартов ЕСКД и ЕСТД.

Необходимые чертежные инструменты и принадлежности (приобретаются студентом): ватман формата А3 (1 лист), карандаши, карандашный ластик, циркуль, линейка, угольники, транспортир, заточка для карандашей.

Раздаточный материал: плакат учебный, учебник «Инженерная графика» (1), Сборник заданий по инженерной графике (2).

Время на выполнение Графической работы № 1 – 4 учебных часа.

Пример задания для выполнения Графической работы № 1 приведен на рисунке ниже.



**Тема 1.3. Основные правила нанесения размеров**  
**Практическое занятие №2**

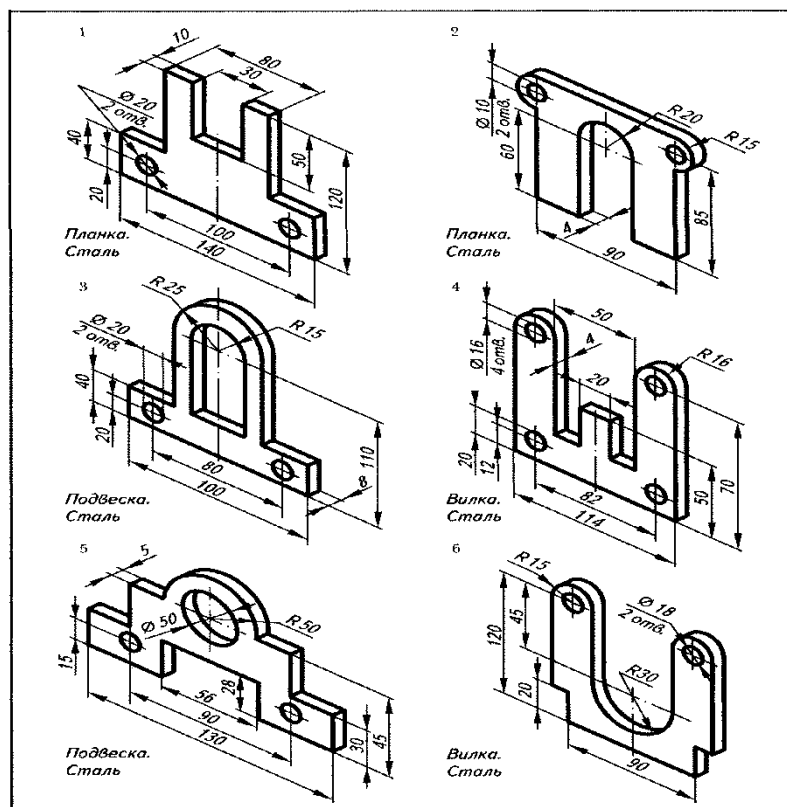
Практическое занятие № 2 включает задание: по наглядному изображению выполнить чертеж плоской детали, нанести размеры

Необходимые чертежные инструменты и принадлежности (приобретаются студентом): рабочая тетрадь, ватман формата А4 (1 лист), карандаши, карандашный ластик, циркуль, линейка, угольники, транспортир, заточка для карандашей.

Раздаточный материал: плакат учебный, учебник «Инженерная графика» (1), Сборник заданий по инженерной графике (2).

Время выполнения Практического занятия № 1 – 4 учебных часа.

Пример упражнений для выполнения Практического занятия № 2 приведен на рисунке ниже.



Тема 1.4 Геометрические построения и приемы вычерчивания контуров технических деталей

Графическая работа № 2

Вычерчивание контуров деталей с применением деления окружности на равные части, построением сопряжений и уклоном и конусностью

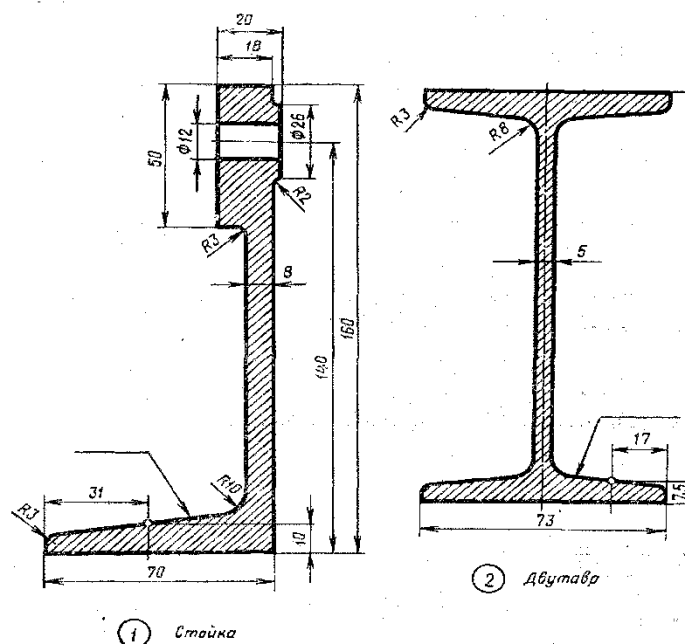
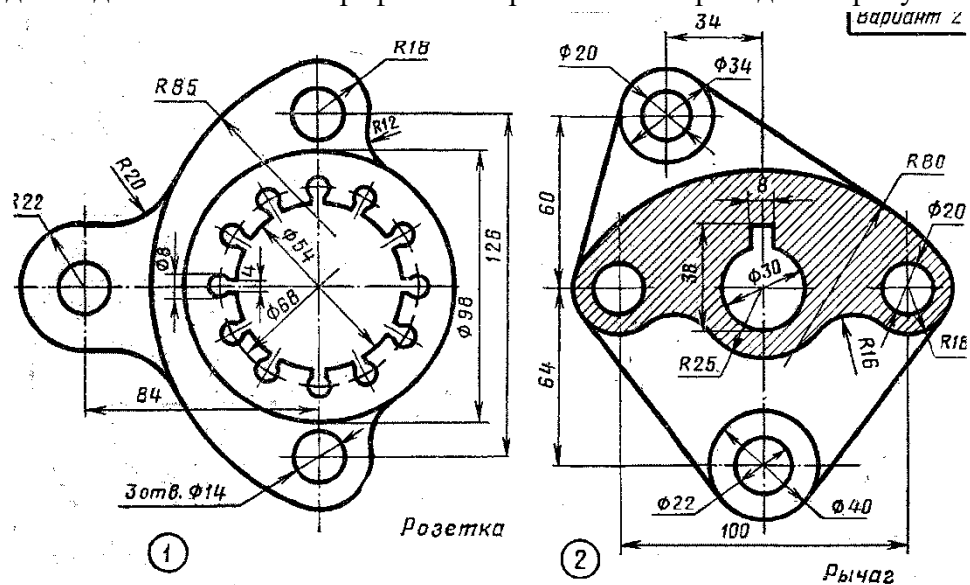
Графическая работа № 2 включает задания: Вычерчивание контуров деталей с применением деления окружности на равные части, построением сопряжений и уклоном и конусностью.

Необходимые чертежные инструменты и принадлежности (приобретаются студентом): ватман формата А3 (1 лист), карандаши, карандашный ластик, циркуль, линейка, угольники, транспортир, заточка для карандашей.

Раздаточный материал: плакат учебный, учебник «Инженерная графика» (1), Сборник заданий по инженерной графике (2).

Время выполнения Графической работы № 2 – 4 учебных часа.

Пример задания для выполнения Графической работы № 2 приведен на рисунке ниже.



## Раздел 2. «Проекционное черчение»

### *Тема 2.1 Проецирование точки. Комплексный чертеж точки*

#### Практическое занятие № 3

Практическое занятие № 3 включает задание на построение наглядных изображений точек и эпюр этих точек. Для Построения каждой точки выполняется отдельный чертеж.

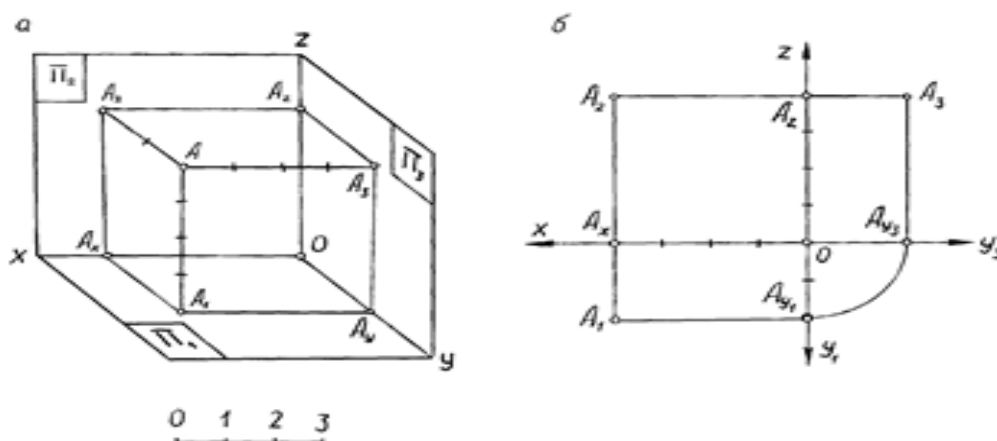
№ варианта	А			В			С			D		
	X	Y	Z	X	Y	Z	X	Y	Z	X	Y	Z
1	10	20	30	0	20	30	25	0	15	20	40	0
2	10	20	15	20	30	0	0	30	40	40	0	35
3	15	30	40	30	0	20	30	20	0	0	30	15
4	40	30	20	0	30	40	20	0	35	15	20	0
5	35	40	15	40	0	20	0	40	20	40	20	0
6	20	30	15	30	40	0	15	0	35	0	40	30
7	35	20	10	0	25	40	10	40	0	25	0	30
8	30	40	15	35	0	15	0	20	30	35	20	0
9	45	30	30	15	30	0	15	0	20	0	40	20
10	20	40	30	0	40	30	40	30	0	10	0	30
11	15	20	30	25	0	30	0	40	15	25	15	0
12	30	30	40	30	15	0	35	0	25	0	30	20
13	25	30	35	0	25	15	15	40	0	20	0	30
14	10	30	40	15	0	30	0	20	10	30	40	0
15	25	20	35	35	40	0	30	0	10	0	40	15
16	35	40	20	0	25	30	25	40	0	35	0	10
17	15	30	15	10	0	40	0	30	15	10	20	0
18	20	10	30	15	20	0	20	0	10	0	25	10

Необходимые чертежные инструменты и принадлежности (приобретаются студентом): ватман формата А3 (1 лист), карандаши, карандашный ластик, циркуль, линейка, угольники, транспортир, заточка для карандашей.

Раздаточный материал: плакат учебный, учебник «Инженерная графика» (1).

Время на выполнение Практического занятия № 3 – 4 учебных часа.

Пример задания для выполнения Практического занятия № 3 приведен на рисунке ниже.





## Тема 2.2 Проецирование отрезка прямой линии

### Практическое занятие № 4

Практическое занятие № 4 включают задания по проецированию прямой, плоскости, геометрических тел и выполнению аксонометрической проекции прямой, плоскости и геометрических тел.

Необходимые чертежные инструменты и принадлежности (приобретаются студентом): рабочая тетрадь, ватман формата А3 (2 листа), карандаши, карандашный ластик, циркуль, линейка, угольники, транспортир, заточка для карандашей.

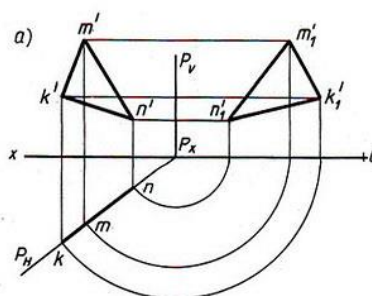
Раздаточный материал: плакат учебный, учебник «Инженерная графика» (1), Сборник заданий по инженерной графике (2).

Время выполнения каждой из Практического занятия № 4 – 4 учебных часа.

Пример задания для выполнения Практического занятия № 4 приведен на рисунке ниже.

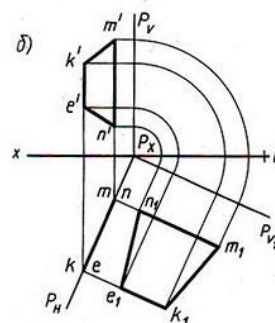
Варианты заданий

№ варианта	К			М			N		
	X	Y	Z	X	Y	Z	X	Y	Z
7	150	56	38	102	8	65	112	—	31
8	82	6	57	26	48	102	48	—	37
9	153	65	48	118	20	116	133	—	30
10	82	7	94	27	48	85	47	—	40
11	152	77	91	118	20	110	134	—	20
12	78	8	42	19	41	110	34	—	21



Варианты заданий

№ варианта	E			K			M			N		
	X	Y	Z	X	Y	Z	X	Y	Z	X	Y	Z
13	164	142	48	146	—	74	115	15	55	150	—	17
14	63	17	90	24	—	76	14	65	48	52	—	23
15	165	62	34	135	—	100	112	10	66	149	—	18
16	67	9	56	43	—	97	10	56	70	40	—	15
17	161	36	70	109	10	89	116	—	55	144	—	30
18	73	6	72	26	—	88	8	52	50	35	—	18



## Тема 2.3 Проецирование плоскости

### Практическое занятие № 5

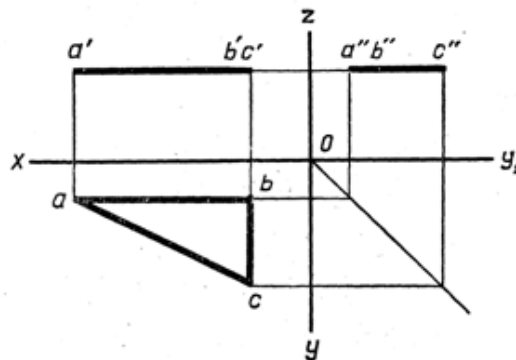
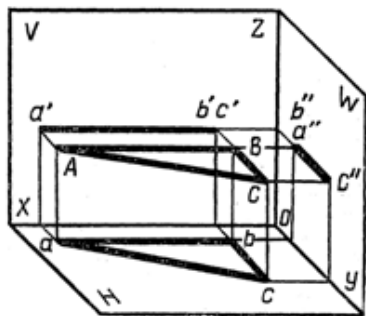
Практическое занятие № 5 включают задания по решению задач на построение проекций отрезков прямых и плоских фигур, принадлежащих плоскостям.

Необходимые чертежные инструменты и принадлежности (приобретаются студентом): рабочая тетрадь, ватман формата А3 (3 листа), карандаши, карандашный ластик, циркуль, линейка, угольники, транспортир, заточка для карандашей.

Раздаточный материал: плакат учебный, учебник «Инженерная графика» (1), Сборник заданий по инженерной графике (2).

Время выполнения каждой из Практического занятия № 5 – 4 учебных часа.

Пример задания для выполнения Практического занятия № 5 приведен на рисунке ниже.



мм

№ варианта	1			2			3			4			5			6			7			8			9			10		
	A	B	C	A	B	C	A	B	C	A	B	C	A	B	C	A	B	C	A	B	C	A	B	C	A	B	C			
x	15	15	15	32	10	10	26	26	26	45	8	8	34	9	9	44	10	10	46	9	9	28	28	28	42	42	10	35	10	10
y	0	0	26	8	8	30	12	12	38	8	8	40	12	12	35	16	16	16	10	10	40	8	8	36	10	10	30	8	8	34
z	35	0	0	25	25	25	37	9	9	5	25	25	22	22	22	10	10	35	6	26	26	40	8	8	10	42	10	28	28	28

№ варианта	11			12			13			14			15			16			17			18			19			20		
	A	B	C	A	B	C	A	B	C	A	B	C	A	B	C	A	B	C	A	B	C	A	B	C	A	B	C			
x	45	8	8	35	10	10	45	11	11	27	27	27	44	10	10	42	9	9	46	46	46	38	12	12	25	25	25	40	40	10
y	12	12	40	8	8	34	20	20	20	8	8	36	16	16	16	26	26	26	40	12	12	10	10	34	10	10	30	30	30	30
z	6	26	26	28	28	28	5	5	34	40	8	8	10	10	35	12	12	45	10	38	10	30	30	30	35	8	8	15	40	15

№ варианта	21			22			23			24			25			26			27			28			29			30		
	A	B	C	A	B	C	A	B	C	A	B	C	A	B	C	A	B	C	A	B	C	A	B	C	A	B	C			
x	45	11	11	43	9	9	40	16	16	37	12	12	33	9	9	45	12	12	14	14	14	40	13	13	38	14	14	44	10	10
y	20	20	20	25	25	25	40	12	12	10	10	34	11	11	35	15	15	15	0	0	26	19	19	19	10	10	40	16	16	16
z	5	5	34	12	12	45	10	38	10	30	30	30	22	22	22	10	10	35	35	0	0	5	5	34	6	26	26	10	10	35

По координатам вершин A, B и C построить комплексный чертеж треугольника и определить его положение относительно плоскостей проекций.

## Тема 2.4 Аксонометрические проекции

### Графическая работа № 3

#### Изображения плоских фигур в различных видах аксонометрических проекций

Графическая работа № 3 включает в себя выполнение изображений плоских фигур в различных видах аксонометрических проекций

Необходимые чертежные инструменты и принадлежности (приобретаются студентом): рабочая тетрадь, ватман формата А3 (3 листа), карандаши, карандашный ластик, циркуль, линейка, угольники, транспортир, заточка для карандашей.

Раздаточный материал: плакат учебный, учебник «Инженерная графика» (1), Сборник заданий по инженерной графике (2).

Время выполнения каждой из Графической работы № 3 – 4 учебных часа.

Пример задания для выполнения Графической работы № 3 приведен на рисунке ниже.

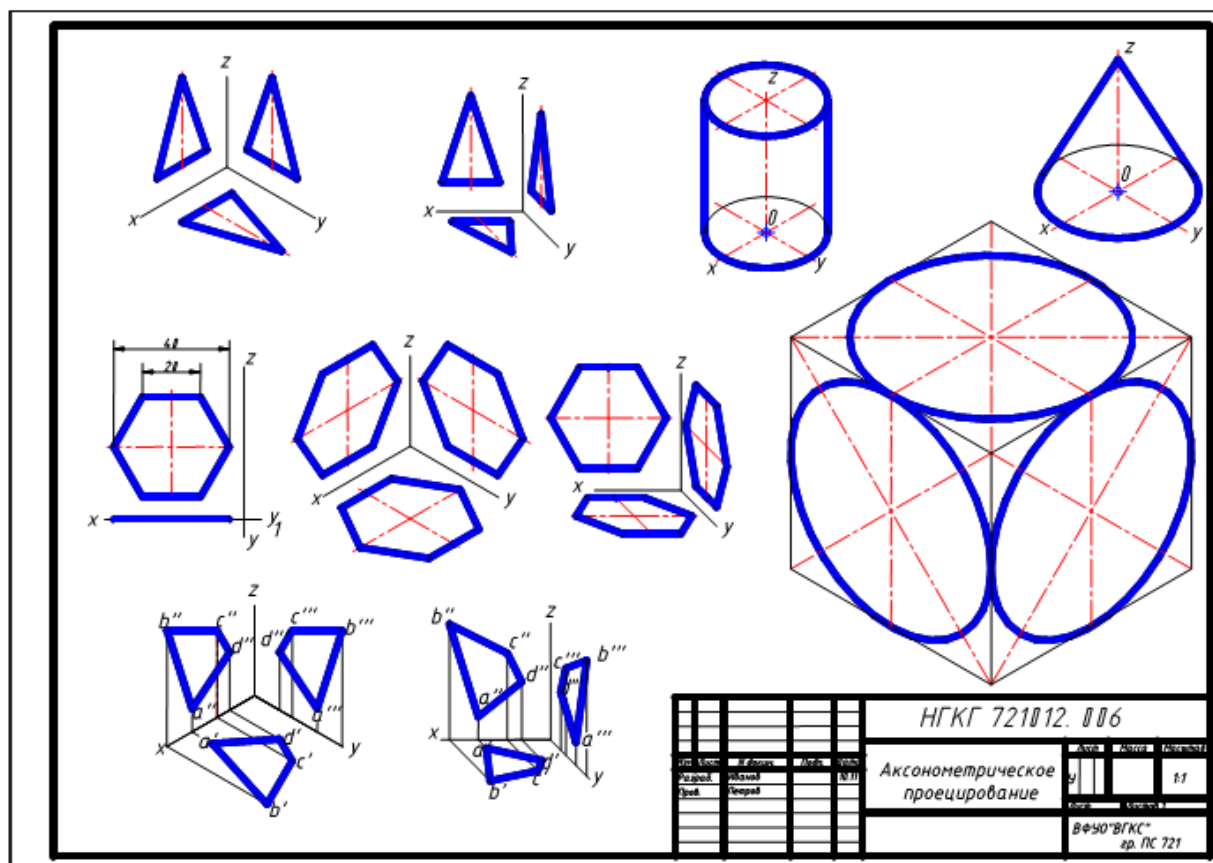


Рисунок 10 – Образец выполнения лабораторной работы

## Тема 2.5 Проецирование геометрических тел

### Графическая работа № 4

#### Комплексные чертежи и аксонометрические изображения геометрических тел с нахождением точек, принадлежащих поверхности тела

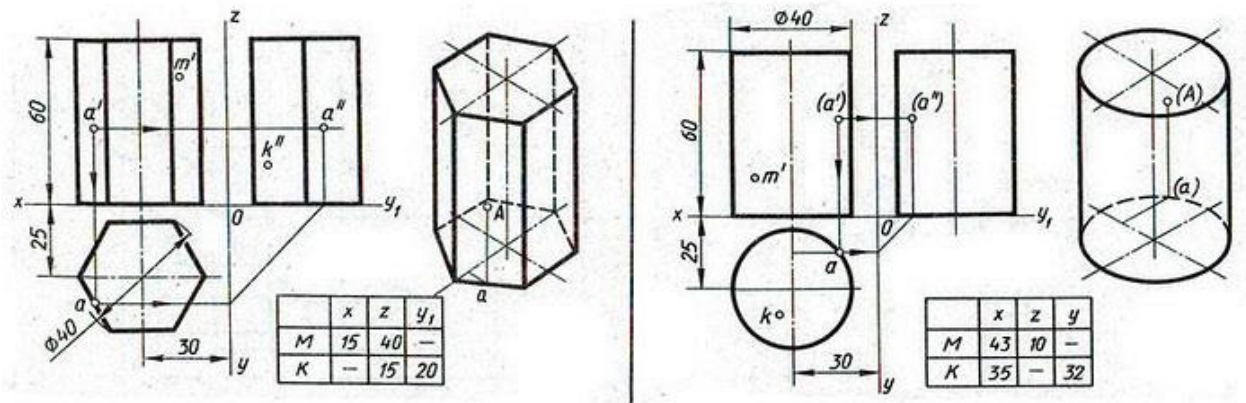
Графическая работа № 4 включает в себя выполнение изображений геометрических тел нахождением точек, принадлежащих поверхности тела.

Необходимые чертежные инструменты и принадлежности (приобретаются студентом): рабочая тетрадь, ватман формата А3 (3 листа), карандаши, карандашный ластик, циркуль, линейка, угольники, транспортир, заточка для карандашей.

Раздаточный материал: плакат учебный, учебник «Инженерная графика» (1), Сборник заданий по инженерной графике (2).

Время выполнения Графической работы № 4 – 4 учебных часа.

Примеры заданий для выполнения Графических работ № 4 приведены на рисунке ниже.



## Тема 2.2. Сечение геометрических тел плоскостями

### Графическая работа № 5

**Построение комплексных чертежей усеченных геометрических тел, нахождение действительной величины фигуры сечения. Развертка поверхности тела и аксонометрия усеченного тела.**

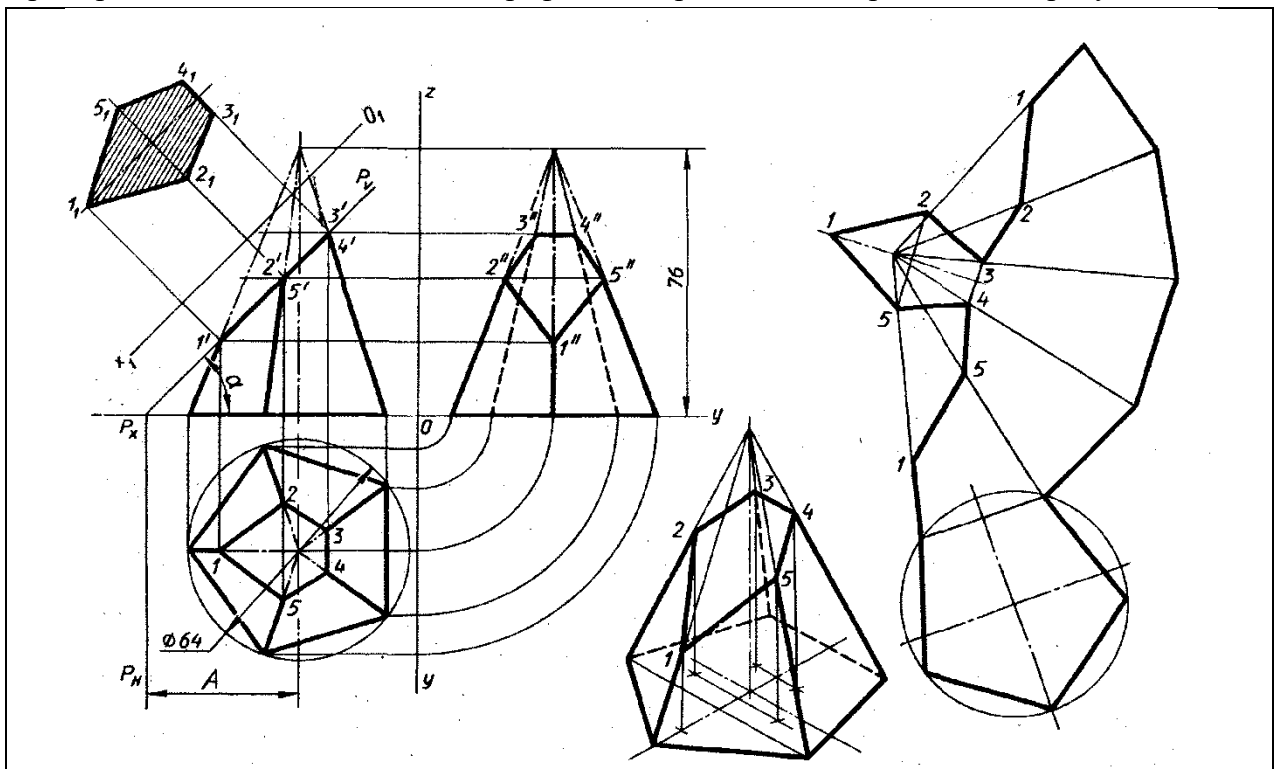
Графические работы № 5 включают задания на построение комплексных чертежей усеченных геометрических тел, нахождение действительной величины фигуры сечения. Развертка и аксонометрия усеченного тела.

Необходимые чертежные инструменты и принадлежности (приобретаются студентом): ватман формата А3 (4 листа), карандаши, карандашный ластик, циркуль, линейка, угольники, транспортир, заточка для карандашей.

Раздаточный материал: плакат учебный, учебник «Инженерная графика» (1), Сборник заданий по инженерной графике (2).

Время выполнения Графической работы № 5 – 4 учебных часа.

Примеры заданий для выполнения Графической работы № 5 приведены на рисунке ниже.



## Тема 2.7. Взаимное пересечение поверхностей тел.

### Практическое занятие № 6

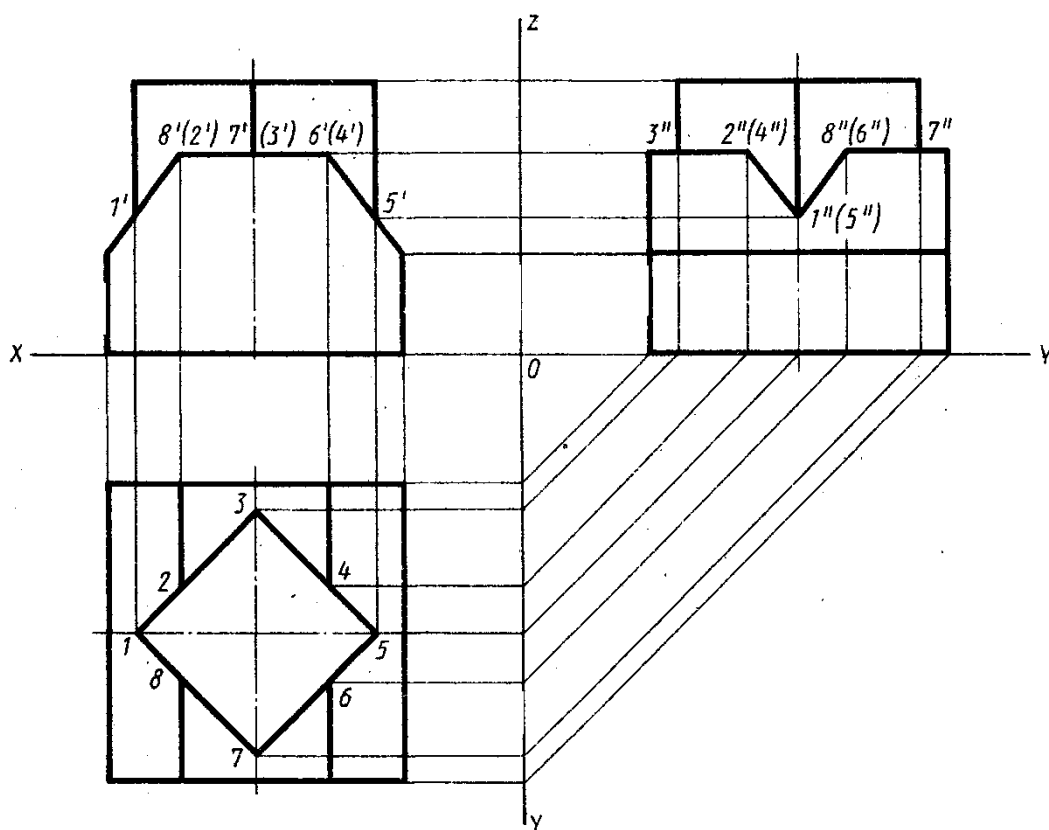
Практическое занятие № 6 включают задания по построению комплексных чертежей и аксонометрических проекций пересекающихся многогранников.

Необходимые чертежные инструменты и принадлежности (приобретаются студентом): рабочая тетрадь, ватман формата А3 (3 листа), карандаши, карандашный ластик, циркуль, линейка, угольники, транспортир, заточка для карандашей.

Раздаточный материал: плакат учебный, учебник «Инженерная графика» (1), Сборник заданий по инженерной графике (2).

Время выполнения Практического занятия № 6 – 2 учебных часа.

Пример задания для выполнения Практического занятия № 6 приведен на рисунке ниже.



### Графическая работа № 7

#### Построение третьей проекции модели по двум заданным проекциям

Графические работы № 7 включают задания на построение третьей проекции модели по двум заданным

Необходимые чертежные инструменты и принадлежности (приобретаются студентом): ватман формата А3 (4 листа), карандаши, карандашный ластик, циркуль, линейка, угольники, транспортир, заточка для карандашей.

Раздаточный материал: плакат учебный, учебник «Инженерная графика» (1), Сборник заданий по инженерной графике (2).

Время выполнения Графической работы № 7 – 4 учебных часа.

Примеры заданий для выполнения Графической работы № 7 приведены на рисунке ниже.

**Вариант 1** ЗВЯЯ

1. По заданным видам постройте третий вид детали в масштабе 1:1. Выделите цветными карандашами проекции грани *K*. Найдите на всех видах проекции ребро *AB* и вершину *C*.

2. По трем видам чертежа постройте изометрическое изображение предмета в масштабе 1:1. На наглядном изображении раскрасьте (цветными карандашами) грань *K*, ребро *AB* и вершину *C*. КОРПУС. СТАЛЬ.

### Тема 3.1 Плоские фигуры и геометрические тела

#### Графическая работа № 8

##### Выполнить технические рисунки геометрических тел и моделей

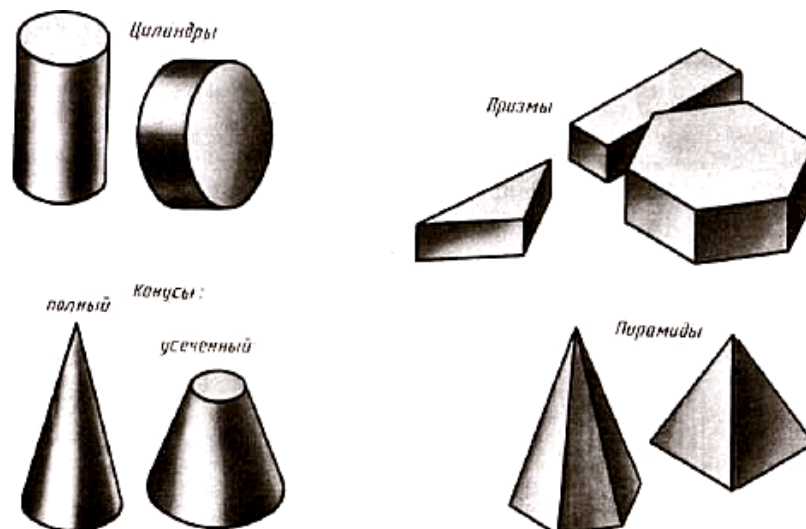
Графическая работа № 8 включает задание на выполнение технических рисунков геометрических тел и моделей с натуры или по ортогональному чертежу.

Необходимые чертежные инструменты и принадлежности (приобретаются студентом): ватман формата А3 (1 лист), карандаши, карандашный ластик, циркуль, линейка, угольники, транспортир, заточка для карандашей.

Раздаточный материал: геометрическая модель для выполнения работы, плакат учебный, учебник «Инженерная графика» (1), Сборник заданий по инженерной графике (2).

Время выполнения Графической работы № 8 – 4 учебных часа.

Примеры заданий для выполнения Графической работы № 8 приведены на рисунке ниже.







### Графическая работа № 9

#### Выполнение чертежей деталей с применением простых разрезов, аксонометрическая проекция с вырезом передней четверти.

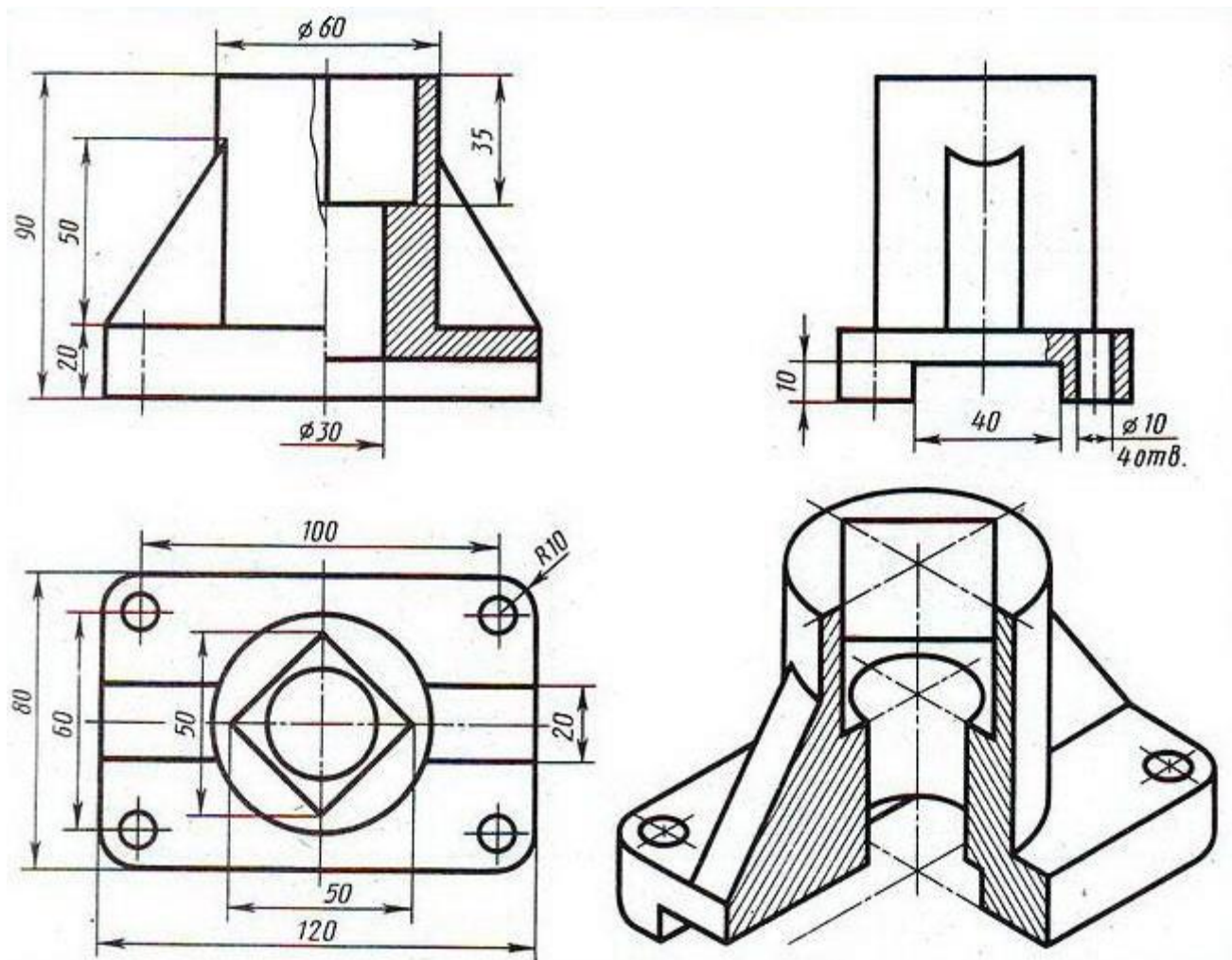
Графическая работа № 9 включает задание на выполнение чертежей деталей с применением простых разрезов, аксонометрического изображения с вырезом передней четверти.

Необходимые чертежные инструменты и принадлежности (приобретаются студентом): ватман формата А3 (1 лист), карандаши, карандашный ластик, циркуль, линейка, угольники, транспортир, заточка для карандашей.

Раздаточный материал: геометрическая модель для выполнения работы, плакат учебный, учебник «Инженерная графика» (1), Сборник заданий по инженерной графике (2).

Время выполнения Графической работы № 8 – 4 учебных часа.

Примеры заданий для выполнения Графической работы № 9 приведены на рисунке ниже.



### Графическая работа № 10

#### Выполнение чертежей деталей, содержащих необходимые сложные разрезы

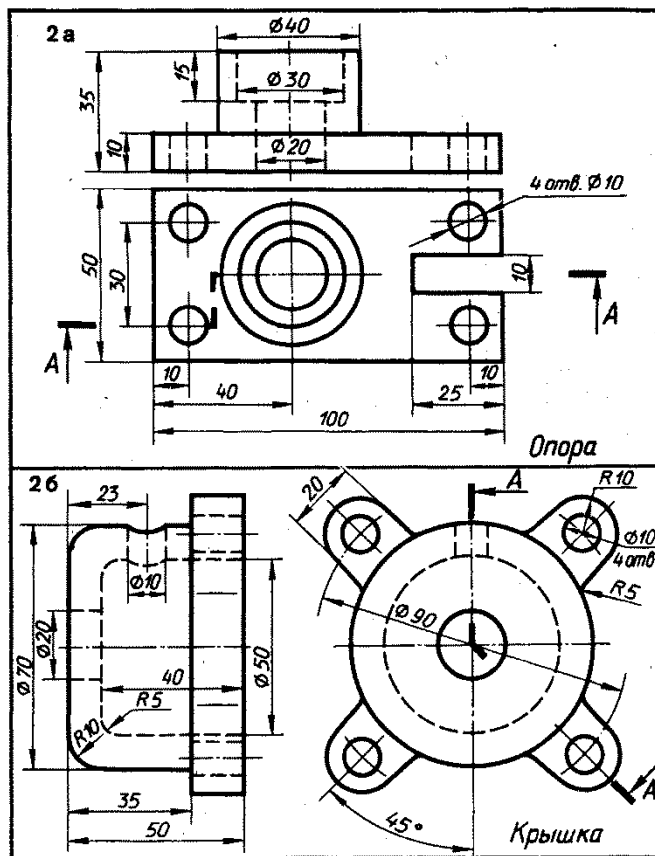
Графическая работа № 10 включает выполнение чертежей деталей, содержащих необходимые сложные разрезы



Необходимые чертежные инструменты и принадлежности (приобретаются студентом): ватман формата А3 (1 лист), карандаши, карандашный ластик, циркуль, линейка, угольники, транспортир, заточка для карандашей. Раздаточный материал тот же, что и для предыдущих контрольных работ.

Время выполнения Графической работы № 10 – 4 учебных часа.

Пример задания для выполнения Графической работы № 10 приведен на рисунке ниже.



### Тема 4.3 Резьба, резьбовые изделия

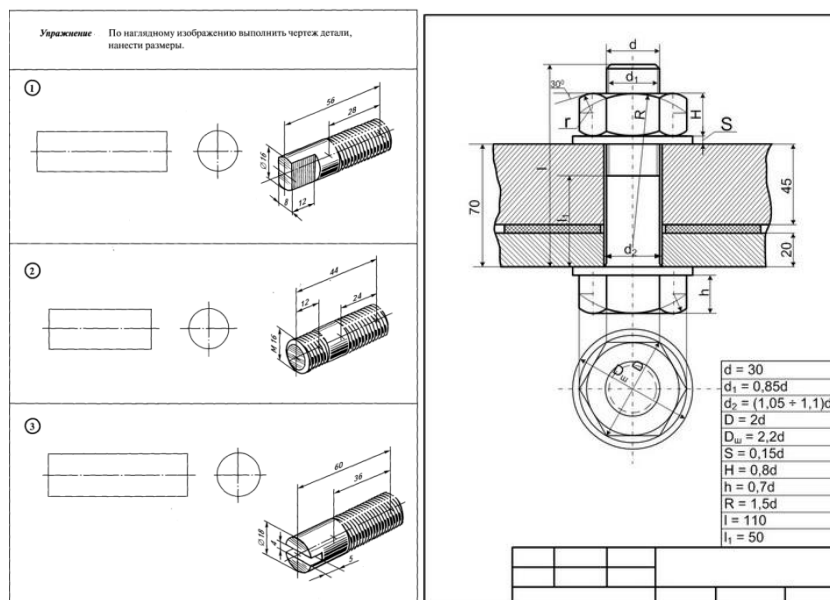
#### Практическое занятие № 9

Практическое занятие № 9 включает задание по вычерчиванию крепежных деталей с резьбой.

Необходимые чертежные инструменты и принадлежности (приобретаются студентом): ватман формата А3 (1 лист), карандаши, карандашный ластик, заточка для карандашей. Раздаточный материал тот же, что и для предыдущих контрольных работ.

Время выполнения Практического занятия № 9 – 2 учебных часа.

Примеры заданий для выполнения Практического занятия № 9 приведены на рисунке ниже.



## Графическая работа № 11

### Чертежи стандартных резьбовых деталей

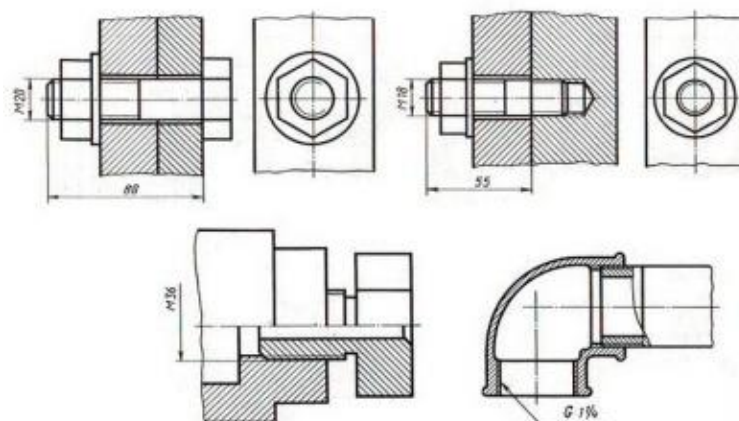
Графические работы № 11 включают выполнение чертежей деталей с резьбой.

Необходимые чертежные инструменты и принадлежности (приобретаются студентом): ватман формата А3 (2 листа), карандаши, карандашный ластик, циркуль, линейка, угольники, транспортир, заточка для карандашей.

Раздаточный материал: плакат учебный, учебник «Инженерная графика» (1).

Время выполнения Графической работы № 11 – 4 учебных часа.

Пример задания для выполнения Графической работы № 11 приведен на рисунке ниже.



### Тема 4.4. Эскизы деталей и рабочие чертежи.

## Графические работы № 12

### Выполнение эскиза детали с резьбой с применением сечения, простого или сложного разреза и технического рисования

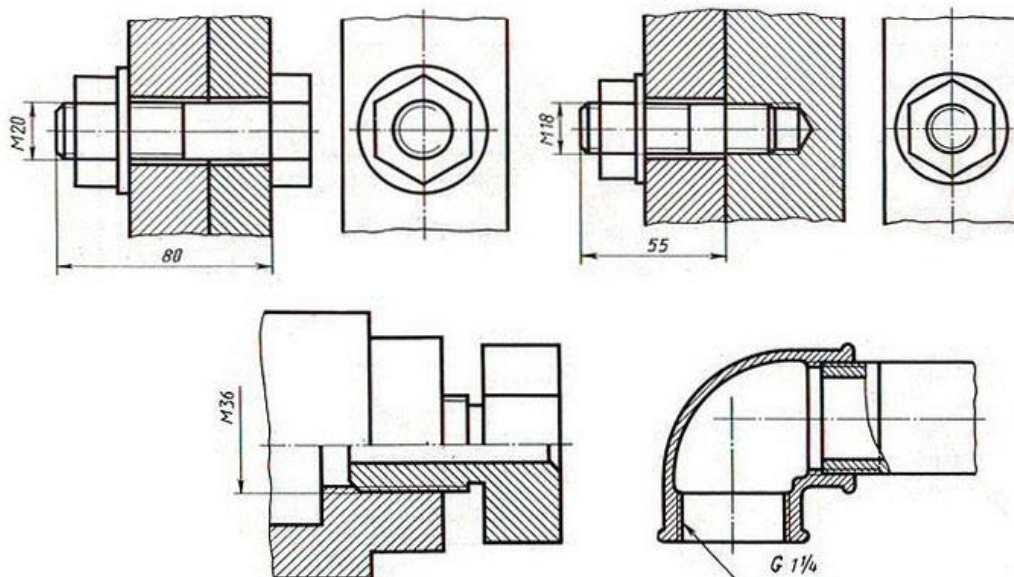
Графические работы № 12 включают выполнение эскизов деталей с резьбой.

Необходимые чертежные инструменты и принадлежности (приобретаются студентом): ватман формата А3 или бумага в клетку (4 листа), карандаши, карандашный ластик, циркуль, линейка, угольники, транспортир, заточка для карандашей. Работа выполняется без применения линейки и циркуля.

Раздаточный материал: плакат учебный, учебник «Инженерная графика» (1).

Время выполнения Графической работы № 12 – 4 учебных часа.

Пример задания для выполнения Графических работ № 12 приведен на рисунке ниже.



### Графические работы № 13

#### Выполнение рабочего чертежа по эскизу графической работы № 12

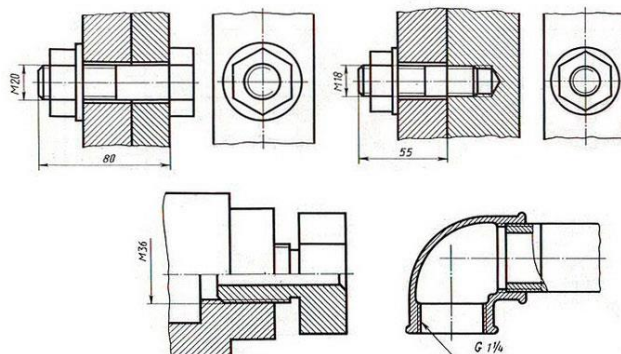
Графическая работа № 12 включает выполнение рабочего чертежа по эскизам графической работы № 12.

Необходимые чертежные инструменты и принадлежности (приобретаются студентом): ватман формата А3 или бумага в клетку (4 листа), карандаши, карандашный ластик, циркуль, линейка, угольники, транспортир, заточка для карандашей. Работа выполняется без применения линейки и циркуля.

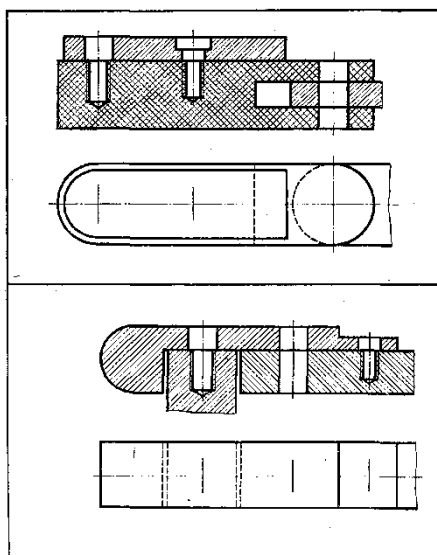
Раздаточный материал: плакат учебный, учебник «Инженерная графика» (1).

Время выполнения Графической работы № 13 – 4 учебных часа.

Пример задания для выполнения Графических работ № 12 приведен на рисунке ниже.







## Графические работы № 15

### Чертеж сварного соединения детали

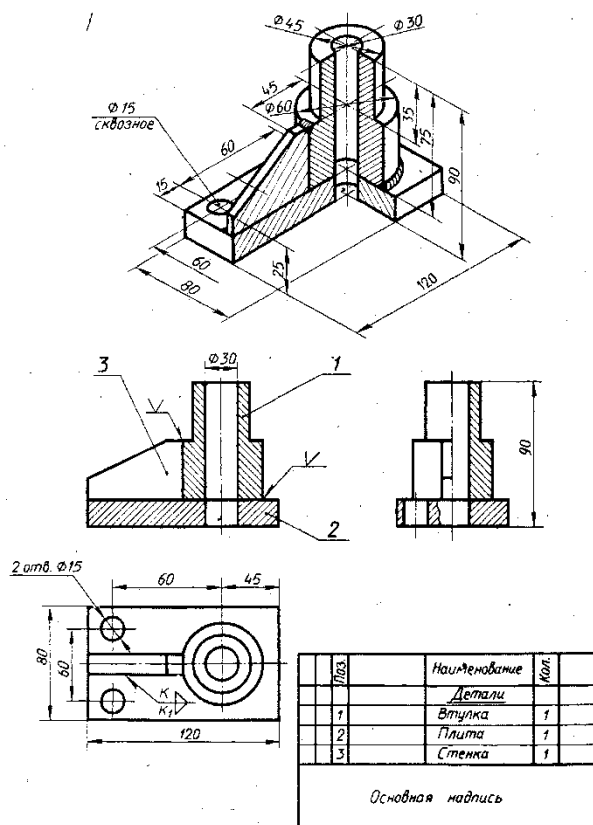
Графическая работа № 15 включает выполнение изображений сварных соединений деталей

Необходимые чертежные инструменты и принадлежности (приобретаются студентом): ватман формата А3 или бумага в клетку (4 листа), карандаши, карандашный ластик, циркуль, линейка, угольники, транспортир, заточка для карандашей. Работа выполняется без применения линейки и циркуля.

Раздаточный материал: плакат учебный, учебник «Инженерная графика» (1).

Время выполнения Графической работы № 15 – 4 учебных часа.

Пример задания для выполнения Графической работы № 15 приведен на рисунке ниже.



## Практическое занятие № 11

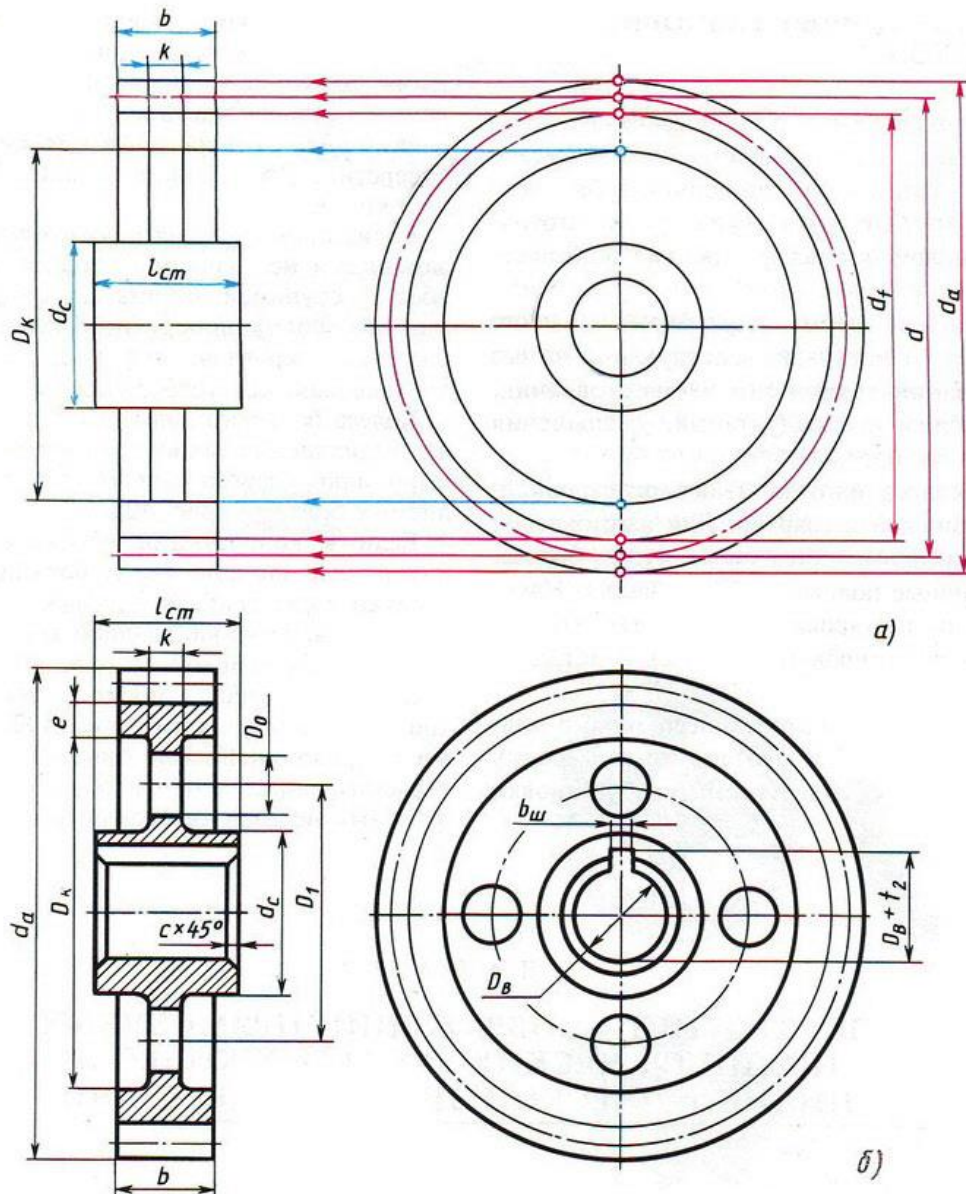
Практическое занятие №11 включают выполнение элементов зубчатого колеса и его основных параметров. Вычерчивание соединения зубчатого колеса с валом (шпоночное соединение.).

Необходимые чертежные инструменты и принадлежности (приобретаются студентом): ватман формата А3 (2 листа), карандаши, карандашный ластик, циркуль, линейка, угольники, транспортир, заточка для карандашей.

Раздаточный материал: плакат учебный, учебник «Инженерная графика» (1).

Время выполнения Практического занятия № 11 – 4 учебных часа.

Пример задания для выполнения Практического занятия № 11 приведен на рисунке ниже.



## Графическая работа № 16

### Выполнение чертежей зубчатых передач

Графическая работа № 16 включает задание по выполнению изображения цилиндрической зубчатой передачи.

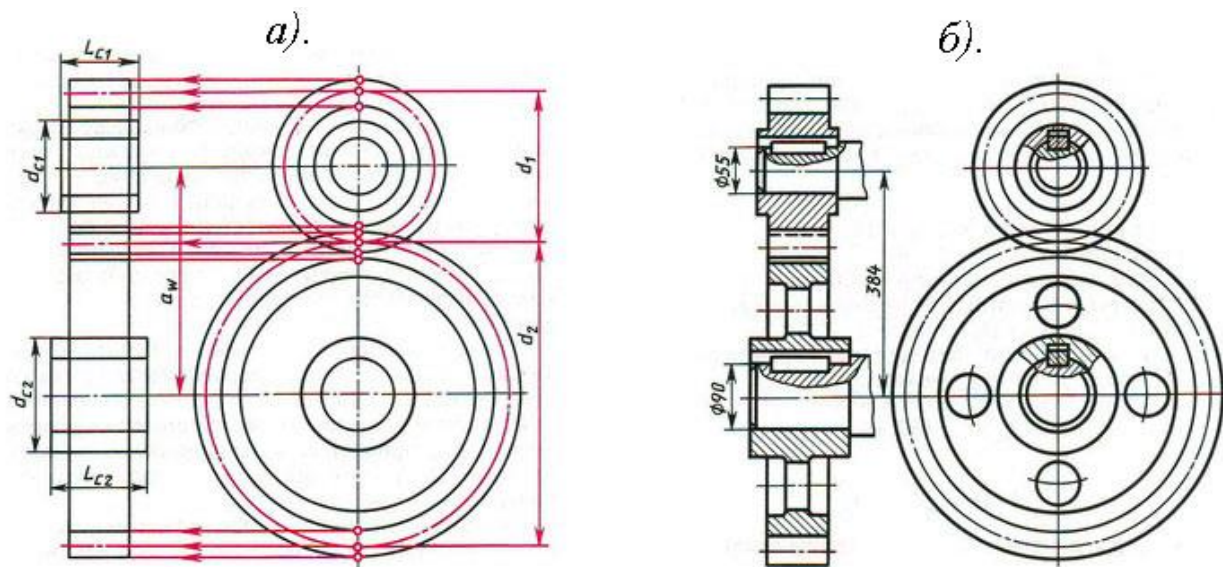
Необходимые чертежные инструменты и принадлежности (приобретаются студентом): бумага тетрадная в клетку или ватман формата А3 (1 лист), карандаши,



карандашный ластик, заточка для карандашей. Раздаточный материал тот же, что и для предыдущих контрольных работ.

Время выполнения Графической работы № 16 – 6 учебных часов.

Пример задания для выполнения Графической работы № 29 приведен на рисунке ниже.



#### **Тема 4.7. Общие сведения об изделиях и составлении сборочных чертежах.**

### **Графическая работа № 17**

**Эскизы деталей сборочной единицы, состоящей из 5-10 деталей, брошюровка эскизов в альбом с титульным листом**

Графическая работы № 17 включают выполнение эскизов деталей с резьбой к сборочному узлу по специальности.

Необходимые чертежные инструменты и принадлежности (приобретаются студентом): ватман формата А3 или бумага в клетку (4 листа), карандаши, карандашный ластик, циркуль, линейка, угольники, транспортир, заточка для карандашей. Работа выполняется без применения линейки и циркуля.

Раздаточный материал: плакат учебный, учебник «Инженерная графика» (1).

Время выполнения каждой из Графической работы № 17 – 6 учебных часов.

### **Графическая работа № 18**

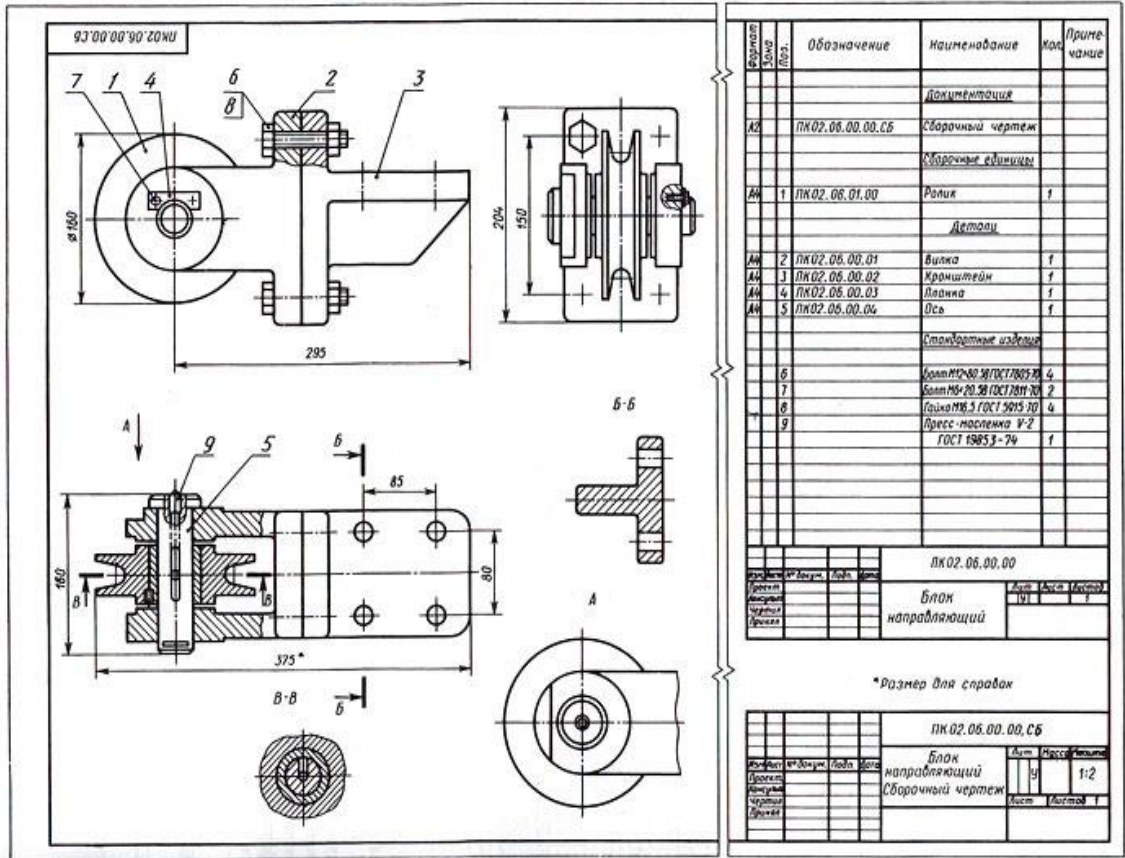
**Сборочный чертеж по эскизам деталей сборочной единицы**

Графическая работа № 18 включает задание по выполнению сборочного чертежа и спецификации.

Необходимые чертежные инструменты и принадлежности (приобретаются студентом): ватман формата А3 (1 лист), карандаши, карандашный ластик, заточка для карандашей. Раздаточный материал тот же, что и для предыдущих контрольных работ.

Время выполнения Графической работы № 18 – 4 учебных часа.

Пример задания для выполнения Графической работы № 18 приведен на рисунке ниже.



## Тема 4.8. Чтение и детализация чертежей

### Практическое занятие №12

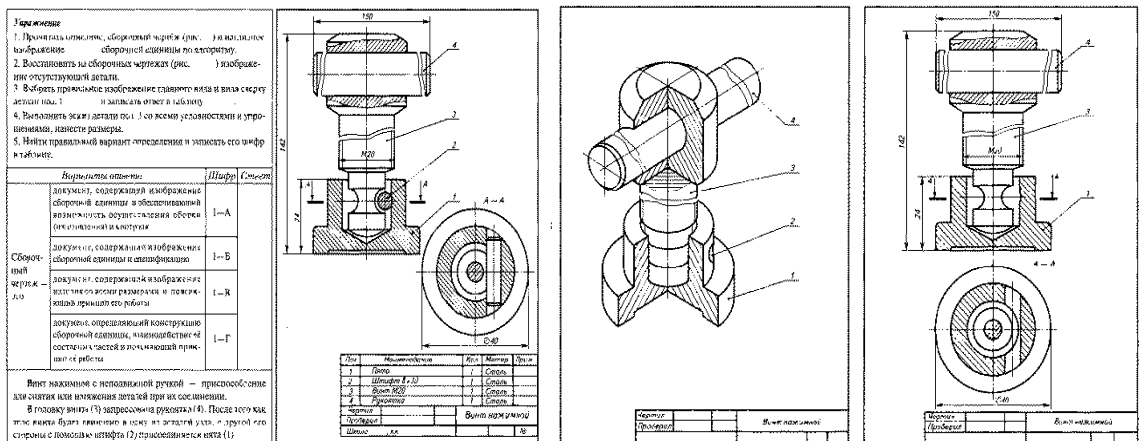
Практическое занятие № 12 включают задания по чтению и детализации сборочных чертежей.

Необходимые чертежные инструменты и принадлежности (приобретаются студентом): ватман формата А3 (2 листа), карандаши, карандашный ластик, циркуль, линейка, угольники, транспортер, заточка для карандашей.

Раздаточный материал: плакат учебный, учебник «Инженерная графика» (1).

Время выполнения Практического занятия № 12 – 2 учебных часа.

Пример задания для выполнения Практического занятия № 11 приведен на рисунке ниже.





## Графические работы № 19

### Первая разработка чертежей (деталирование)- выполнение чертежей деталей по сборочному чертежу изделия, состоящего из 4-6 деталей и технического рисунка одной из деталей

Графические работы № 19 выполнение 4-6 деталей сборочного чертежа и технического рисунка одной из деталей.

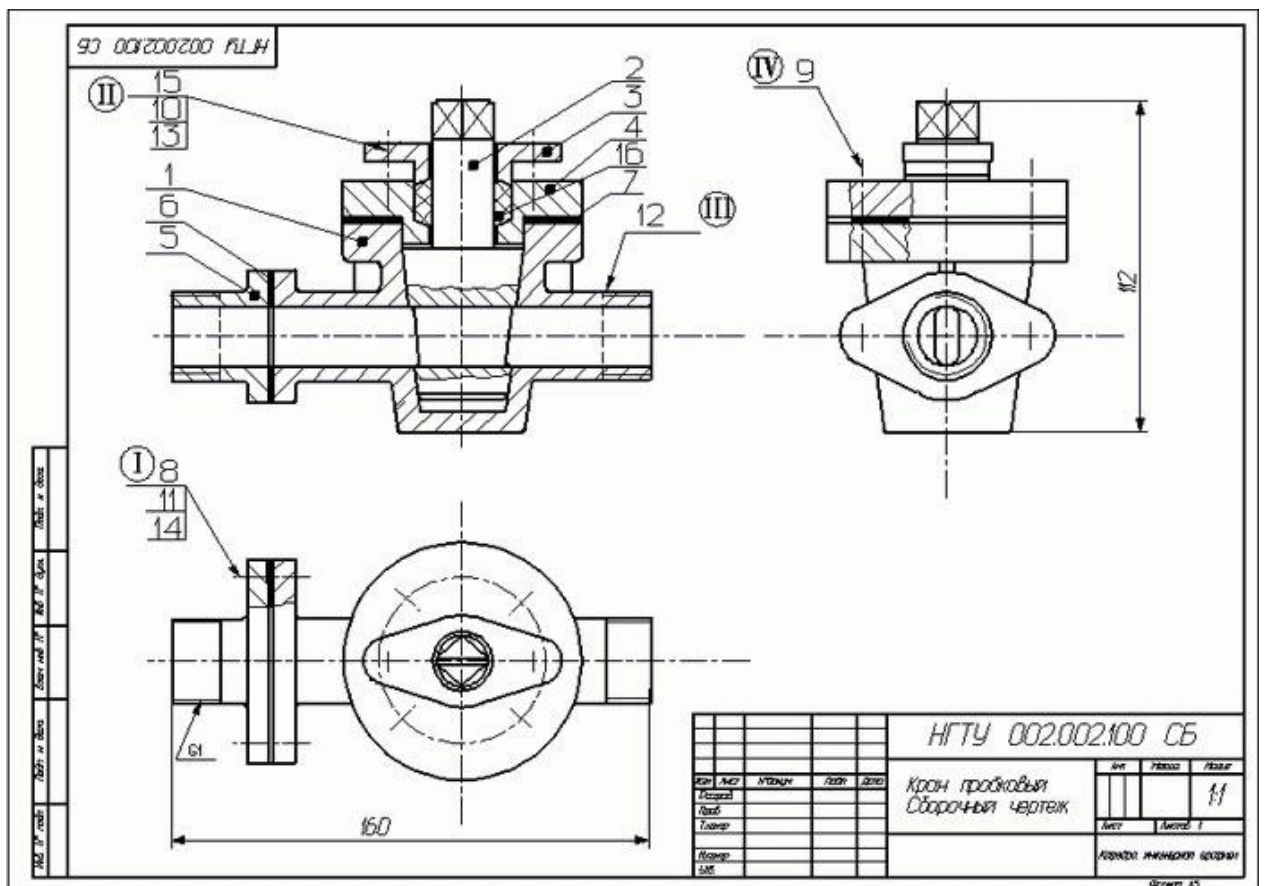
Необходимые чертежные инструменты и принадлежности (приобретаются студентом): ватман формата А3 или бумага в клетку (4 листа), карандаши, карандашный ластик, циркуль, линейка, угольники, транспортир, заточка для карандашей. Эскизы выполняются без применения линейки и циркуля.

Раздаточный материал: плакат учебный, учебник «Инженерная графика» (1).

Время выполнения Графической работы № 19 – 4 учебных часа.

Задание на выполнение эскизов деталей, входящих в сборочный узел, выдается преподавателем. Для определения размеров деталей, необходимо установить масштаб сборочного чертежа и произвести необходимые расчеты.

Пример задания для выполнения Графических работ № 19 представлен на рисунке ниже



## Графические работы № 20

**Вторая разработка чертежей (детализирование)- выполнение чертежей деталей по сборочному чертежу изделия, состоящего из 4-6 деталей с построением аксонометрии одной из деталей**

Графические работы № 20 выполнение 4-6 деталей сборочного чертежа и технического рисунка одной из деталей.

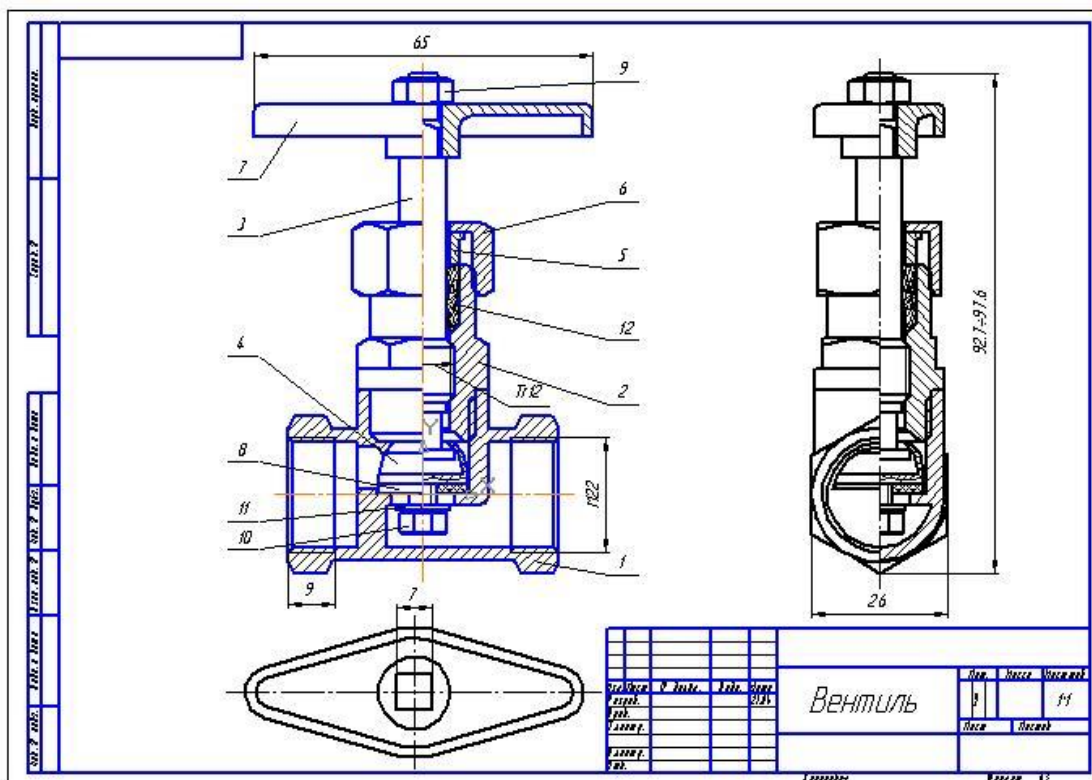
Необходимые чертежные инструменты и принадлежности (приобретаются студентом): ватман формата А3 или бумага в клетку (4 листа), карандаши, карандашный ластик, циркуль, линейка, угольники, транспортир, заточка для карандашей. Эскизы выполняются без применения линейки и циркуля.

Раздаточный материал: плакат учебный, учебник «Инженерная графика» (1).

Время выполнения Графической работы № 19 – 4 учебных часа.

Задание на выполнение чертежей деталей, входящих в сборочный узел, выдается преподавателем. Для определения размеров деталей, необходимо установить масштаб сборочного чертежа и произвести необходимые расчеты.

Пример задания для выполнения Графических работ № 19 представлен на рисунке ниже



При защите работы студент должен уметь объяснить принцип действия этого механизма по схеме.

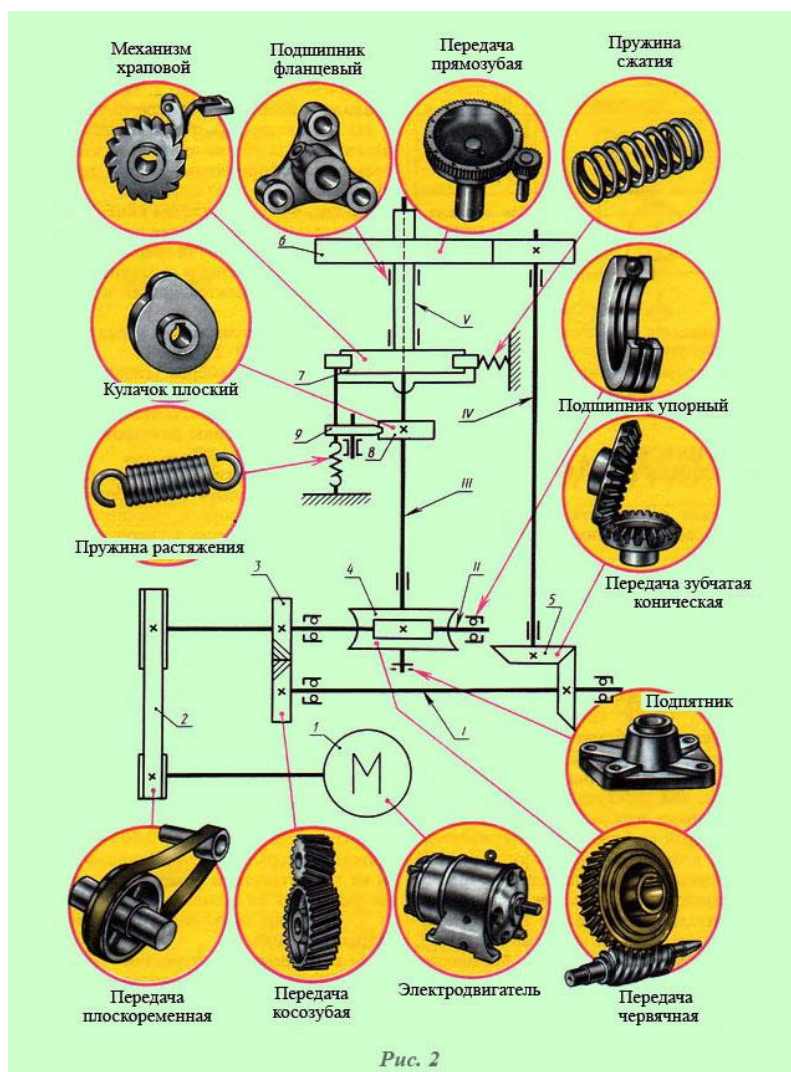
Необходимые чертежные инструменты и принадлежности (приобретаются студентом): ватман формата А3 или бумага в клетку (4 листа), карандаши, карандашный ластик, циркуль, линейка, угольники, транспортир, заточка для карандашей.

Раздаточный материал: плакат учебный, учебник «Инженерная графика»

Время выполнения Графической работы № 21 – 4 учебных часа.

Кинематическая схема выполняется в соответствии с ГОСТ 2.703-68.

Пример задания для выполнения Графических работ № 21 представлен на рисунке ниже



## Графическая работа № 22

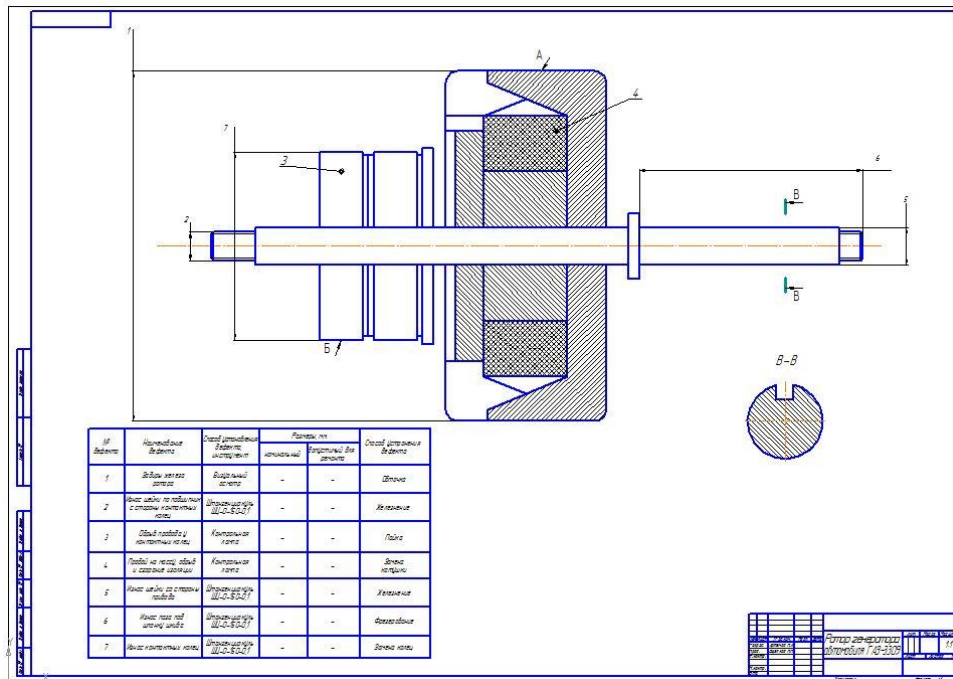
### Сборочный чертеж узла автомобиля

Графическая работа № 22 включает задание по выполнению сборочного чертежа и спецификации.

Необходимые чертежные инструменты и принадлежности (приобретаются студентом): ватман формата А3 (1 лист), карандаши, карандашный ластик, заточка для карандашей. Раздаточный материал тот же, что и для предыдущих контрольных работ.

Время выполнения Графической работы № 22 – 4 учебных часа.

Пример задания для выполнения Графической работы № 22 приведен на рисунке ниже.



## Раздел 6 Элементы строительного черчения

### Тема 6.1 Общие сведения о строительном черчении

#### Практическое занятие № 13

Практическое занятие № 13 включает задания на определение условных изображений на строительных чертежах зданий.

Необходимые чертежные инструменты и принадлежности (приобретаются студентом): ватман формата А3 (1 лист), карандаши, карандашный ластик, заточка для карандашей. Раздаточный материал тот же, что и для предыдущих контрольных работ. Время выполнения Практического занятия № 13 – 4 учебных часа.

Примеры заданий для выполнения Практического занятия № 13 приведены на рисунке ниже.

**Упражнение** Прочитать чертежи (фасад, план, разрез) двухэтажного жилого здания (рис. 1, 2) по алгоритму, заполнить экспликацию и письменно выполнить задания.

Рис. 1

Рис. 2

**ЭКСПЛИКАЦИЯ**

\_\_\_\_\_

\_\_\_\_\_

\_\_\_\_\_

1. Определить количество окон с двойным переплетом. \_\_\_\_\_
2. Определить количество двустворчатых дверей. \_\_\_\_\_
3. Перечислить санитарно-техническое оборудование помещений. \_\_\_\_\_
4. Определить количество балконов. \_\_\_\_\_
5. Назвать размерные цепи, нанесенные на чертеже. \_\_\_\_\_
6. Определить высоту лестничной клетки. \_\_\_\_\_



## Графическая работа № 23

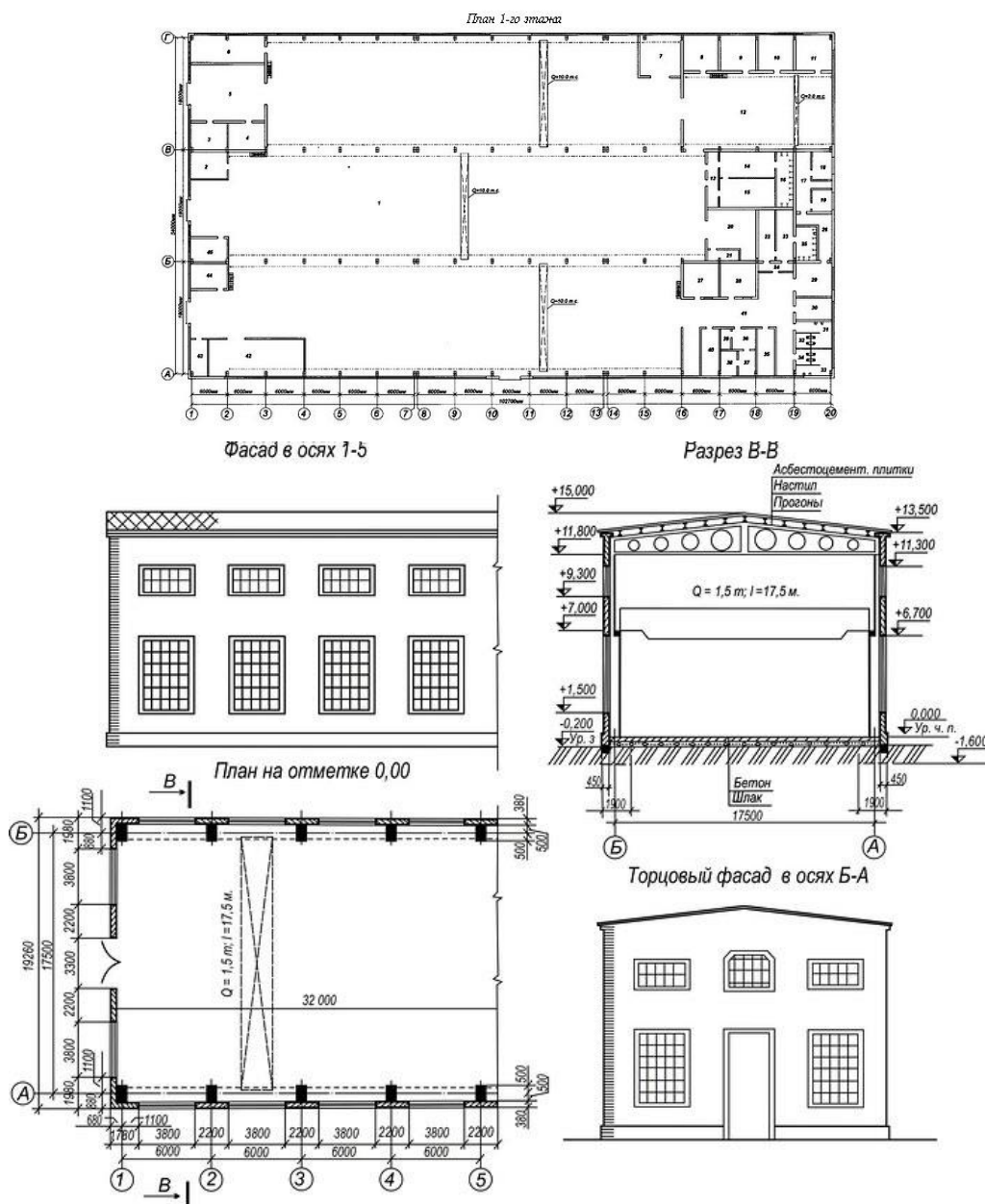
### Начертание плана и разреза ремонтно-механического цеха, участка, отделения цеха

Графическая работа № 23 включает выполнение плана этажа производственного участка.

Необходимые чертежные инструменты и принадлежности (приобретаются студентом): ватман формата А3 (1 лист), карандаши, карандашный ластик, заточка для карандашей.

Время выполнения Графической работы № 23 – 6 учебных часа.

Пример задания для выполнения Графической работы № 23 приведен на рисунке ниже.



## **Раздел 7. Общие сведения о машинной графике**

### ***Тема 7.1. Системы автоматизированного проектирования (САПР) на персональных компьютерах. Система КОМПАС.***

#### **Практическое занятие № 14**

Практическое занятие № 14 включает изучение панели инструментов программы «Компас - График». Настройка интерфейса. Глобальные привязки  
Для выполнения работы необходим компьютер с установленной программой Компас – График.

Время выполнения Практической работы № 14 – 6 учебных часов.

#### **Практическое занятие № 15**

Практическое занятие № 15 включает создание документа, задание формата чертежа, оформление чертежа  
Для выполнения работы необходим компьютер с установленной программой Компас – График.

Время выполнения Практической работы № 15 – 4 учебных часа.

#### **Практическое занятие № 16**

Практическое занятие № 16 включает создание видов.  
Для выполнения работы необходим компьютер с установленной программой Компас – График.

Время выполнения Практической работы № 16 – 2 учебных часа.

#### **Практическое занятие № 17**

Практическое занятие № 17 включает создание слоев.  
Для выполнения работы необходим компьютер с установленной программой Компас – График.

Время выполнения Практической работы № 17 – 2 учебных часа.

#### **Практическое занятие № 18**

Практическое занятие № 18 включает изучение библиотек КОМПАС.  
Для выполнения работы необходим компьютер с установленной программой Компас – График.

Время выполнения Практической работы № 18 – 2 учебных часа.

#### **Практическое занятие № 19**

Практическое занятие № 19 включает изучение способов создания спецификации.  
Для выполнения работы необходим компьютер с установленной программой Компас – График.

Время выполнения Практической работы № 19 – 2 учебных часа.

#### **Практическое занятие № 20**

Практическое занятие № 20 включает выполнение упражнений по построению изображений геометрических образов

Для выполнения работы необходим компьютер с установленной программой Компас – График.

Время выполнения Практической работы № 20 – 4 учебных часа.

#### **Практическое занятие № 21**

Практическое занятие № 21 включает вычерчивание контуров деталей с делением окружности на равные части, построением сопряжений и уклоном и конусностью на персональном компьютере.

Для выполнения работы необходим компьютер с установленной программой Компас – График.

Время выполнения Практической работы № 21 – 4 учебных часа.

#### **Практическое занятие № 22**

Практическое занятие № 22 включает построение комплексных чертежей усеченных геометрических тел, нахождение действительной величины фигуры сечения на персональном компьютере.

Для выполнения работы необходим компьютер с установленной программой Компас – График.

Время выполнения Практической работы № 22 – 4 учебных часа.

#### **Практическое занятие № 23**

Практическое занятие № 23 включает вычерчивание контуров деталей с делением окружности на равные части, построением сопряжений и уклоном и конусностью на персональном компьютере.

Для выполнения работы необходим компьютер с установленной программой Компас – График.

Время выполнения Практической работы № 23 – 4 учебных часа.

#### **Практическое занятие № 24**

Практическое занятие № 24 включает вычерчивание болтового, шпилечного, винтового соединения деталей по условным соотношениям упрощенно на персональном компьютере.

Для выполнения работы необходим компьютер с установленной программой Компас – График.

Время выполнения Практической работы № 24 – 2 учебных часа.

#### **Практическое занятие № 25**

Практическое занятие № 25 включает выполнение рабочего чертежа детали на персональном компьютере.

Для выполнения работы необходим компьютер с установленной программой Компас – График, модели.

Время выполнения Практической работы № 25 – 2 учебных часа.

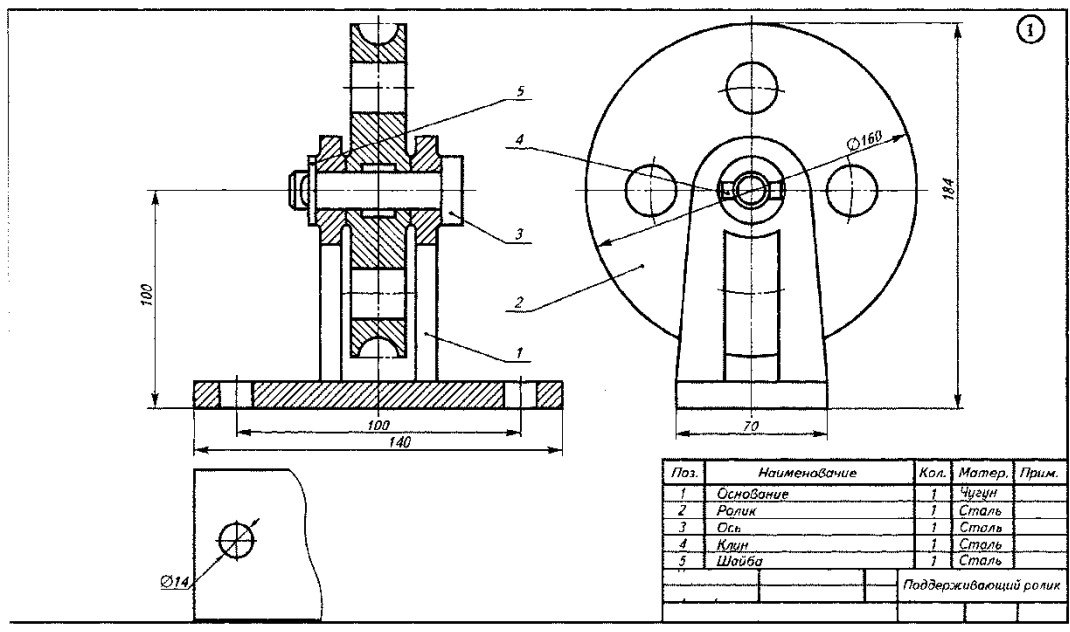
#### **Практическое занятие № 26**

Практическое занятие № 26 включает выполнение сборочного чертежа изделия на персональном компьютере.

Для выполнения работы необходим компьютер с установленной программой Компас – График.

Время выполнения Практической работы № 26 – 4 учебных часа.

- Упражнение**
1. Прочитать сборочный чертёж по алгоритму.
  2. Выполнить задания, указанные в карте.



### Практическое занятие № 27

Практическое занятие № 27 включает выполнение спецификации сборочного чертежа изделия

Для выполнения работы необходим компьютер с установленной программой Компас – График.

Время выполнения Практической работы № 27 – 4 учебных часа.

#### 4. Критерии оценивания по результатам текущего, рубежного и итогового контроля

##### 4.1. Объекты оценивания:

- Графическая работа – чертёж или эскиз;
- Контрольная работа – чертёж;
- Дифференцированный зачет – ответы на контрольные вопросы, портфолио.



#### 4.1.1. Оценивание выполнения графических работ.

При оценивании графических работ учитывается:

- полнота представления на чертеже формы и размеров вычерчиваемого изделия;
- соответствие элементов чертежа или эскиза требованиям стандартов ЕСКД и ЕСТД (толщина и правильность нанесения линий, отступов, размерных элементов, шрифтов и т. п.);
- гармоничное расположение видов и изображений на чертеже и эскизе (правильность выбора масштаба, соблюдение отступов между видами и рамкой чертежа и т. п.);
- аккуратность выполнения работы (отсутствие существенных помарок и повреждений ватмана).

Правильность выполнения работы (результативность) оценивается в баллах в соответствии с *Таблицей 3*.

**Таблица 3.**

Наличие ошибок выбора количества видов и масштабов, выполнения элементов чертежа или эскиза (несоответствие требованиям стандартов ЕСКД)		
Количество ошибок		Баллы
0		4
1-2		3
3-4		2
5 и более		0
Оценивание опрятности работы:	отсутствие существенных помарок и повреждений ватмана – 1 балл	
Количество набранных баллов результативности	Оценка уровня подготовки	
	Оценочная отметка (балл)	Вербальный аналог
5	5	Отлично
4	4	Хорошо
3	3	Удовлетворительно
2 и менее	2	Неудовлетворительно

#### 4.1.2. Оценивание выполнения контрольных работ.

При оценивании графической части контрольной работы учитываются ошибки (несоответствие элементов чертежа требованиям стандартов ЕСКД и ЕСТД), опрятность и аккуратность выполнения работы. Правильность выполнения работы (результативность) оценивается в баллах в соответствии с таблицей 1 (см. «Оценивание выполнения графических работ»).

#### 4.1.3. Оценивание дифференцированного зачета.

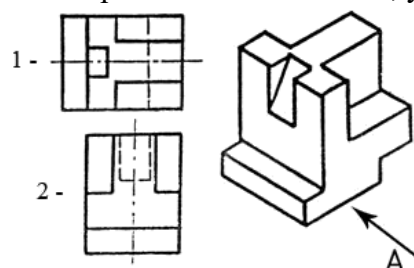
Критериями оценивания по результатам итогового контроля (дифференцированный зачет) являются ответы на контрольные вопросы по дисциплине и портфолио работ, выполненное студентом по установленным требованиям.

### 4.2. **Приложения: Задания для оценки освоения дисциплины**

#### 4.2.1. Вопросы к зачету по дисциплине «Инженерная графика»

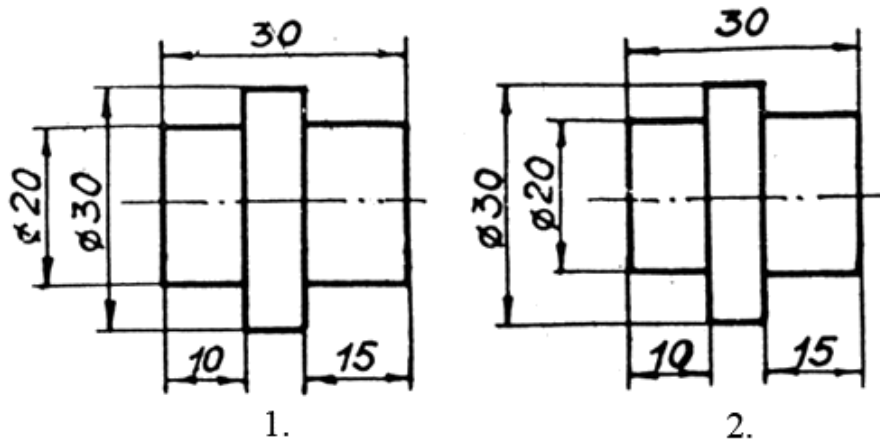
1. В зависимости от чего принимается толщина штриховой, штрихпунктирной тонкой и сплошной тонкой линий?
2. Каково основное назначение следующих линий: сплошной основной, штриховой, штрихпунктирной, сплошной тонкой?
3. В чем заключается отличие в проведении центровых линий для окружностей диаметром до 12мм и более 12мм.
4. Дайте определение масштаба. Какие масштабы предусмотрены стандартом? Приведите пример масштаба увеличения и масштаба уменьшения.
5. В каких единицах выражают линейные размеры на чертежах (если единица измерения не обозначена)?
6. Какое расстояние необходимо оставить между контуром изображения и размерной линией? Между двумя параллельными размерными линиями?
7. Как по отношению к размерной линии располагается размерное число?
8. Как при помощи циркуля разделить отрезок на 2(4) равные части? Приведите пример.
9. Разделите отрезок 37мм в отношении 2:3 (при помощи геометрических построений).
10. Используя циркуль, выполните деление окружности R 30мм на 3(4) равных частей.
11. При помощи циркуля, разделите окружность R 20мм на 5 и 7 равных частей.
12. Что называется сопряжением? Постройте сопряжение дуги окружности с прямой линией.
13. Выполните сопряжение двух окружностей. Определите точки перехода (сопряжения).
14. Назовите известные вам лекальные кривые. Приведите пример построения одной из них.
15. Какие кривые носят название «коробовые»? Перечислите известные вам коробовые кривые и постройте одну из них.
16. Что называется проекцией? Постройте ортогональные проекции точки A (15;30;50).
17. Каково взаимное расположение плоскостей проекций? Как направлены проецирующие лучи, по отношению к плоскостям проекций?
18. Выполните схемы расположения осей для прямоугольной изометрии и прямоугольной диметрии. Укажите величину углов и коэффициенты искажения по осям.
19. Постройте правильный треугольник со стороной равной 35мм в прямоугольной изометрии, расположив его на плоскостях проекций.
20. Постройте правильный шестиугольник в прямоугольной диметрии, расположив его на плоскостях проекций.
21. Приведите пример построения окружности в прямоугольной изометрии.
22. Какие геометрические тела называются многогранниками? На макете многогранника поясните, из каких элементов он состоит.
23. Назовите, какие тела вращения вы знаете. Сформулируйте определение.
24. Постройте прямоугольную изометрию прямого кругового цилиндра R20мм, высота 50мм.
25. На примере ваших графических работ, объясните, как определяются недостающие проекции точки, принадлежащей поверхности геометрического тела.

26. Что называется разверткой поверхности геометрического тела?
27. Выполните макет произвольного многогранника.
28. Назовите формулу развертки боковой поверхности цилиндра.
29. Выполните развертку поверхности конуса. Как определяется величина угла при вершине?
30. Объясните принцип построения разверток многогранников на примере
  - правильной пирамиды;
  - прямой призмы.
31. Выполните развертку тел вращения:
  - прямого кругового конуса;
  - цилиндра.
32. Дайте определение проецирующей плоскости. Приведите пример.
33. Какую форму может иметь сечение цилиндра проецирующей плоскостью?
34. Перечислите все возможные варианты.
35. Какую форму может иметь сечение прямого кругового конуса проецирующей плоскостью? Приведите примеры.
36. В чем заключается способ вспомогательных секущих плоскостей?
37. Когда в графических работах применяется способ вспомогательных секущих плоскостей?
38. Построить сечение многогранника проецирующей плоскостью. Приведите пример.
39. Как определить натуральную величину сечения геометрического тела проецирующей плоскостью? Приведите пример.
40. Что в «Инженерной графике» называется видом? Запишите названия известных вам видов.
41. Как располагаются виды на чертеже? Допустимо ли произвольное расположение видов?
42. Какие аксонометрические проекции вам известны? Под каким углом расположены оси в этих проекциях? Приведите пример (схему).
43. Постройте окружность R25 в прямоугольной изометрии (окружность расположена в горизонтальной плоскости).
44. Объясните, в чем отличие технического рисунка от аксонометрической проекции?
45. Для чего применяют разрезы на комплексных чертежах? В чем отличие между разрезом и сечением?
46. Классифицируйте разрезы (по направлению секущей плоскости).
47. Чем сложные разрезы отличаются от простых?
48. Под каким углом выполняется штриховка в разрезе на комплексном чертеже детали? Как определяется направление штриховки в разрезе в аксонометрии?
49. Принимая вид по стрелке "А" за главный, укажите изображение, соответствующее

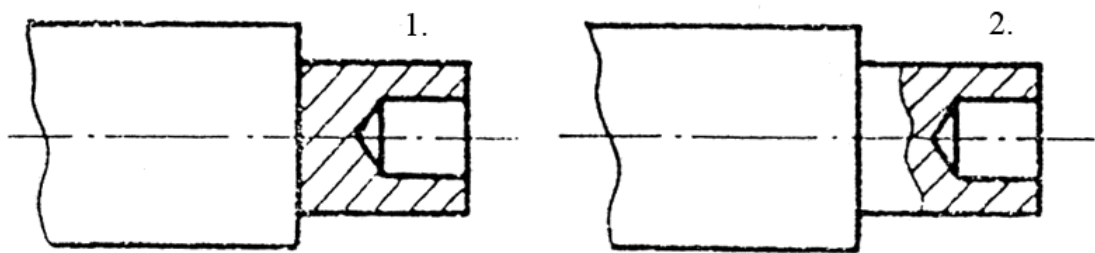


виду сверху:

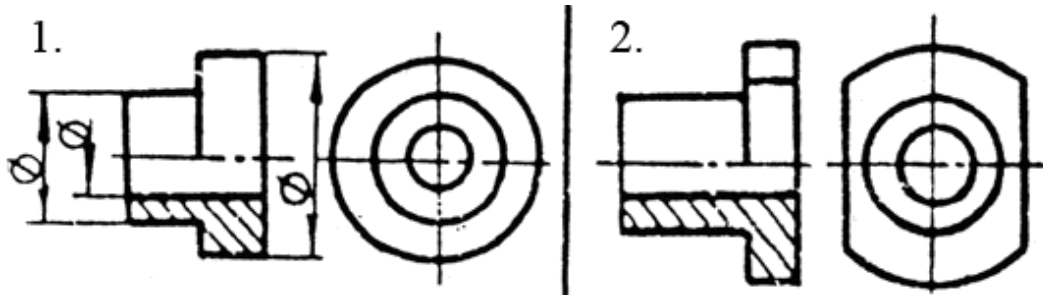
50. Укажите ошибки в проставлении размеров:



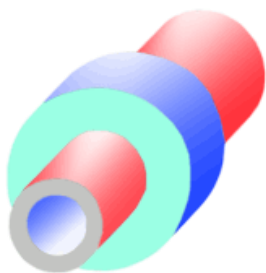
51. Определить правильность выполнения местного разреза:



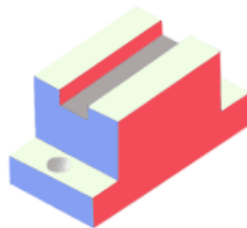
52. Определить лишний вид:



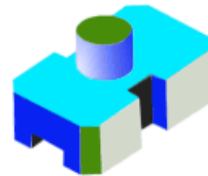
53. Выполнить эскиз детали



**а)**



**в)**



**б)**

При оценивании ответов на контрольные вопросы учитывается количество правильных и неправильных ответов в соответствии с *Таблицей 4*.

**Таблица 4**

Процент результативности (правильных ответов)	Оценка уровня подготовки	
	балл (отметка)	вербальный аналог
85 ÷ 100	5	отлично
70 ÷ 85	4	хорошо
50 ÷ 69	3	удовлетворительно
менее 50	2	неудовлетворительно

#### 4.2.2 Перечень вопросов к дифференцированному зачету:

1. Форматы, их обозначения, размеры.
2. Масштабы. Определение. Обозначение чертежа.
3. Линии (типы линии, толщина, назначение).
4. Выносные элементы: применение, обозначение.
5. Сечения. Определение, классификация. Обозначение на чертеже. Примеры.
6. Условности и упрощения применяемые на чертежах. Примеры.
7. Разрезы. Определение, классификация, обозначение на чертеже. Примеры.
8. Виды. Определение, классификация, расположение на чертеже, обозначение.
9. Правила простановки угловых и линейных размеров на чертеже.
10. Аксонометрические проекции. Классификация. Расположение осей, коэффициенты искажения. Примеры.
11. Спецификация. ГОСТ 2.108-68 определение. Разделы спецификации, порядок заполнения. Основная надпись спецификации.
12. Графическое обозначение на чертеже металлов и неметаллических материалов. Угол и шаг штриховки. Изображение узких сечений.
13. Прямоугольные аксонометрические проекции. Проекция окружностей в аксонометрии.
14. Графическое изображение и условности обозначения резьбы на чертежах (вал, отверстие, цилиндр, конус). Изображение нестандартных резьбы. Примеры.
15. Рабочий чертеж. Оформление и содержание чертежа.
16. Простановка позиций на сборочном чертеже. Упрощения, применяемые на сборочном чертеже.
17. Ломаные и ступенчатые разрезы. Применение, обозначение, особенности выполнения.
18. зубчатые передачи. Цилиндрические зубчатые колеса, их элементы и изображение.
19. Простановка на чертеже размеров отверстий (сквозных, ступенчатых, глухих)
20. Стандартные и нестандартные резьбы. Параметры резьбы, условное обозначение на чертеже.
21. Сварные соединения. Графическое и условное обозначение на чертеже.
22. Шероховатость. Определение, параметры шероховатости, обозначение шероховатости на поверхности детали.
23. Сборочный чертеж. Определение. Содержание. Порядок разработки. Размеры, простановка позиций. Упрощения, применяемые на сборочном чертеже.

24. Графическое изображение и условное обозначение шпоночных соединений.
25. Основная надпись. Расположение на чертеже, заполнение. Рамка чертежа.
26. Графическое изображение и условное обозначение болтов, гаек, шпилек.
27. Изображение резьбовых соединений. Примеры.
28. Обозначение на чертеже паяных и клеенных соединений.
29. Схемы. Правила выполнения, классификация, таблица перечня элементов.
30. Общие сведения о машинной графике. Выполнение чертежа модели в программе КОМПАС.

#### 4.2.2. Требования к портфолио работ

Портфолио является основным критерием для оценивания уровня подготовки студента. В процессе обучения дисциплине выполненные студентом графические работы объединяются в накопительных частях портфолио и представляются для оценивания во время дифференцированного зачета. Оценивание производится на основе средней арифметической оценки уровня подготовки, учитывающей оценку за каждую выполненную Графическую работу.

*Тип портфолио – портфолио работ («протокольное»).*

##### **Состав портфолио:**

- Альбом графических работ по разделу «Геометрическое черчение», выполненных студентом в процессе обучения дисциплине;
- Альбом графических работ по разделу «Машиностроительное черчение», выполненных студентом в процессе обучения дисциплине;
- Индивидуальное творческое задание (на усмотрение преподавателя).

##### **Структура и содержание портфолио:**

- Титульный лист (приложение №1);
- Накопительная часть по разделу геометрическое черчение;
- Накопительная часть по разделу машиностроительное черчение;
- Творческая работа.

#### **5. Перечень материалов, оборудования и информационных источников, используемых в аттестации**

- Методические пособия по выполнению практических занятий (графических работ);
- Комплект учебных плакатов по дисциплине «Инженерная графика»;
- Компьютерный класс;
- Раздаточный материал (макеты деталей, детали и узлы для выполнения графических работ).

#### **6. Основная учебная, справочная и методическая литература, используемая при выполнении графических работ**

- Учебник «Инженерная графика», Москва «Машиностроение», 2012 г., автор С. К. Боголюбов.
- Сборник заданий по инженерной графике с примерами выполнения чертежей на компьютере, Москва, «Высшая школа», 2013 год, авторы Б. Г. Миронов и др.
- Сборник стандартов ЕСКД, ЕСТД и СНИП.

**МИНИСТЕРСТВО ПРОФЕССИОНАЛЬНОГО ОБРАЗОВАНИЯ  
И ЗАНЯТОСТИ НАСЕЛЕНИЯ ПРИМОРСКОГО КРАЯ**

**краевое государственное автономное  
профессиональное образовательное учреждение  
«Дальнегорский индустриально-технологический колледж»**

**Комплект контрольно-оценочных средств**

**по учебной дисциплине**

**ОП.02. Техническая механика**

**программы подготовки специалистов среднего звена**

**по специальности СПО**

**23.02.03 Техническое обслуживание и ремонт автомобильного  
транспорта**

Дальнегорск, 2021 год

## **1. Паспорт комплекта контрольно-оценочных средств**

В результате освоения учебной дисциплины «Техническая механика» обучающийся должен обладать предусмотренными ФГОС для специальности 23.02.03 «Техническое обслуживание и ремонт автомобильного транспорта» среднего профессионального образования, следующими умениями, знаниями, которые формируют общую и профессиональную компетенции:

### ***Умения:***

- У 1. Производить расчет на растяжение и сжатие на срез, смятие, кручение и изгиб;
- У 2. Выбирать детали и узлы на основе анализа их свойств для конкретного применения;

### ***Знания:***

- З 1. Основные понятия и аксиомы теоретической механики, законы равновесия и перемещения тел;
- З 2. Методики выполнения основных расчетов по теоретической механике, сопротивлению материалов и деталям машин;
- З 3. Основы проектирования деталей и сборочных единиц;
- З 4. Основы конструирования

### ***Общие компетенции:***

ОК 1. Понимать сущность и социальную значимость своей будущей профессии, проявлять к ней устойчивый интерес.

ОК 2. Организовывать собственную деятельность, выбирать типовые методы и способы выполнения профессиональных задач, оценивать их эффективность и качество.

ОК 3. Принимать решения в стандартных и нестандартных ситуациях и нести за них ответственность.

ОК 4. Осуществлять поиск и использование информации, необходимой для эффективного выполнения профессиональных задач, профессионального и личностного развития.

ОК 5. Использовать информационно-коммуникационные технологии в профессиональной деятельности.

ОК 6. Работать в коллективе и команде, эффективно общаться с коллегами, руководством, потребителями.

ОК 7. Брать на себя ответственность за работу членов команды (подчиненных), результат выполнения заданий.

ОК 8. Самостоятельно определять задачи профессионального и личностного развития, заниматься самообразованием, осознанно планировать повышение квалификации.

ОК 9. Ориентироваться в условиях частой смены технологий в профессиональной деятельности.

### ***Профессиональные компетенции:***

ПК 1.1. Организовывать и проводить работы по техническому обслуживанию и ремонту автотранспорта.

ПК 1.2. Осуществлять технический контроль при хранении, эксплуатации, техническом обслуживании и ремонте автотранспортных средств.

ПК 1.3. Разрабатывать технологические процессы ремонта узлов и деталей.

ПК 2.3. Организовывать безопасное ведение работ при техническом обслуживании и ремонте автотранспорта.

Формой аттестации по учебной дисциплине являются

**экзамен**



## ВОПРОСЫ К ЭКЗАМЕНУ

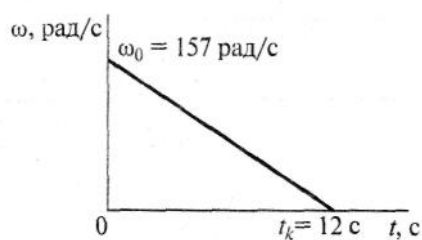
1. Закон вращательного движения тела  $\varphi = 0,25t^3 + 4t$ ? Определить вид движения

1. Равномерное
2. Равноускоренное
3. Равнозамедленное
4. Переменное

2. Закон вращательного движения колеса  $\varphi = 0,3t^3 + 3$ . Определить ускорение колеса в момент  $t = 5$  с

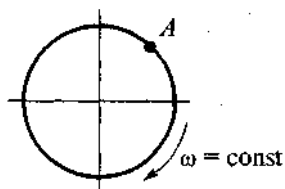
1. 7,5 рад/с<sup>2</sup>
2. 9 рад/с<sup>2</sup>
3. 22,5 рад/с<sup>2</sup>
4. 25,5 рад/с<sup>2</sup>

3. При торможении ротора электродвигателя его скорость меняется согласно графику. Рассчитать число оборотов ротора до полной остановки



1. 938 об/мин
2. 942 об/мин
3. 150 об/мин
4. 450 об/мин

4. Какие ускорения возникнут в точке А при равномерном вращении колеса?



1.  $a_n \neq 0$ ;  $a_t = 0$
2.  $a_n = 0$ ;  $a_t \neq 0$
3.  $a_n \neq 0$ ;  $a_t \neq 0$
4.  $a_n = 0$ ;  $a_t = 0$

5. Определить полное ускорение на ободу колеса  $r = 0,6$  м, при  $t = 3$  с, если  $\omega = 11$  рад/с. Движение равномерное

1.  $a = 6,6$  м/с<sup>2</sup>
2.  $a = 3,96$  м/с<sup>2</sup>
3.  $a = 72,6$  м/с<sup>2</sup>
4.  $a = 19,8$  м/с<sup>2</sup>

6. По заданному закону вращения регулятора  $\varphi = \pi(1 + 2t)$  определить вид движения

1. Равномерное
2. Равноускоренное
3. Равнозамедленное
4. Переменное

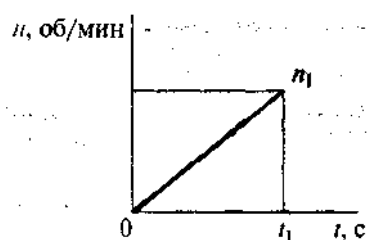
7. Закон вращательного движения колеса  $\varphi = 6t - 1,5t^2$  Определить время до полной остановки

1. 2с
2. 4с
3. 8с
4. 10с

8. Закон вращательного движения колеса  $\varphi = 6t - 1,5t^2$  Определить число оборотов колеса до остановки

1. 1 об
2. 0 об
3. 6 об
4. 12 об

9. При вращении скорость маховика изменяется по графику.



Определить угловое ускорение маховика в конце рассматриваемого участка  $n_1 = 420$  об/мин,  $t_1 = 20$  с

1. 1,2 рад/с<sup>2</sup>
2. 2,2 рад/с<sup>2</sup>
3. 4,2 рад/с<sup>2</sup>
4. 2,8 рад/с<sup>2</sup>

10. Определить нормальное ускорение точек на ободу колеса диаметром 0,2 м, если закон движения  $\varphi = 0,4t^3$   $t = 3$  с

1. 0,4 м/с<sup>2</sup>
2. 7,2 м/с<sup>2</sup>
3. 11,7 м/с<sup>2</sup>
4. 23,3 м/с<sup>2</sup>

11. Закон движения колеса  $\varphi = 0,32\pi t^3$

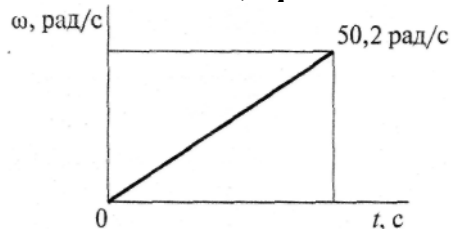
Определить угловую скорость вращения колеса в момент  $t = 5$  с

1. 24 рад/с<sup>2</sup>
2. 15,8 рад/с<sup>2</sup>
3. 75,4 рад/с<sup>2</sup>
4. 131,2 рад/с<sup>2</sup>

12. Колесо вращается по закону  $\varphi = 0,32\pi t^3$ . Определить угловое ускорение колеса в момент  $t = 3$  с

1. 1.18 рад/с<sup>2</sup>
2. 2.5,8 рад/с<sup>2</sup>
3. 3.8,6 рад/с<sup>2</sup>
4. 14,4 рад/с<sup>2</sup>

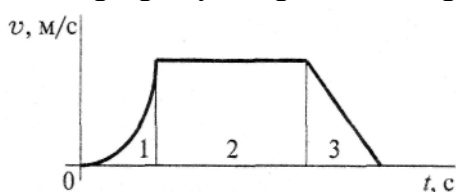
13. Скорость ротора менялась согласно графику и за 120 оборотов достигла  $\omega = 50,2$  рад/с.



Определить время до полной остановки

1. 4,8с
2. 15с
3. 30с
4. 42с

14. По графику скоростей определить вид движения на участке 3

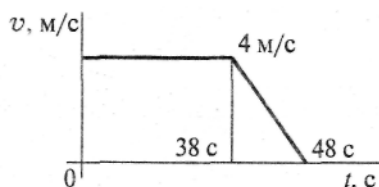


1. Равномерное
2. Равноускоренное
3. Равнозамедленное
4. Неравномерное

15. Автомобиль движется по круглому арочному мосту  $r = 100$  м согласно уравнению  $S = 10t + t^2$ . Определить полное ускорение автомобиля через 3 с движения

1. 2 м/с<sup>2</sup>
2. 4 м/с<sup>2</sup>
3. 3,24 м/с<sup>2</sup>
4. 6,67 м/с<sup>2</sup>

16. По графику скоростей точки определить путь, пройденный за время движения

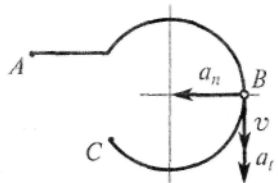


1.  $S=92$  м
2.  $S=132$  м
3.  $S=172$  м
4.  $S=192$  м

17. Тело, двигаясь из состояния покоя равноускоренно, достигло скорости  $v=10$  м/с за 25 с. Определить путь, пройденный телом за это время

1.  $S=125$  м
2.  $S=625$  м
3.  $S=1250$  м
4.  $S=1450$  м

18. Точка движется по линии ABC и в момент  $t$  занимает положение B. Определить вид движения точки



$a_t = \text{const}$

1. Равномерное
2. Равноускоренное
3. Равнозамедленное
4. Неравномерное

19. Автомобиль движется по круглому арочному мосту  $r=50$  м согласно уравнению  $S=10t$ . Определить полное ускорение автомобиля через 3 с движения

1.  $a = 2$  м/с<sup>2</sup>
2.  $a = 4$  м/с<sup>2</sup>
3.  $a = 4,47$  м/с<sup>2</sup>
4.  $a = 6,67$  м/с<sup>2</sup>

20. Тело, двигаясь из состояния покоя равноускоренно, достигло скорости  $V=50$  м/с за 25 с. Определить путь, пройденный телом за это время

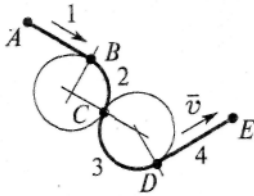
1.  $S = 125$  м
2.  $S = 625$  м

3.  $S = 1250 \text{ м}$

4.  $S = 1450 \text{ м}$

21. Шарик скатывается по желобу  $ABCDE$  (трение отсутствует,  $V_A = 0$ ). В данный момент параметры его движения  $v = 2 \text{ м/с}$ ;  $a_t = -2 \text{ м/с}^2$ ;  $a_n = 0$ . На каком из участков желоба находится шарик

1. 1



2. 2

3. 3

4. 4

22. Точка движется прямолинейно согласно уравнению  $S = 0,5t^2 + 10t + 5$ . Определить начальную скорость и ускорение на 3-ей секунде движения

1.  $V_0 = 10 \text{ м/с}$ ;  $a = 1 \text{ м/с}^2$

2.  $V_0 = 10 \text{ м/с}$ ;  $a = -1 \text{ м/с}^2$

3.  $V_0 = 30 \text{ м/с}$ ;  $a = 4 \text{ м/с}^2$

4.  $V_0 = 30 \text{ м/с}$ ;  $a = 3 \text{ м/с}^2$

23. Тело, имевшее начальную скорость  $120 \text{ м/с}$ , остановилось, пройдя  $1200 \text{ м}$ . Определить время до остановки

1.  $t = 20 \text{ с}$

2.  $t = 6 \text{ с}$

3.  $t = 10 \text{ с}$

4.  $t = 15 \text{ с}$

24. Свободная материальная точка, масса которой равна  $8 \text{ кг}$ , движется прямолинейно согласно уравнению  $S = 2,5t^2$ . Определить действующую на нее силу

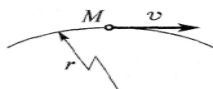
1.  $F = 16 \text{ Н}$

2.  $F = 20 \text{ Н}$

3.  $F = 40 \text{ Н}$

4.  $F = 80 \text{ Н}$

25. Точка  $M$  движется криволинейно и неравномерно. Выбрать формулу для расчета нормальной составляющей силы инерции



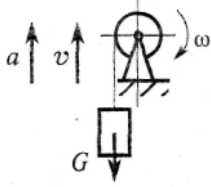
1.  $ma$

2.  $m\epsilon r$

$$3. \quad m \frac{V^2}{r}$$

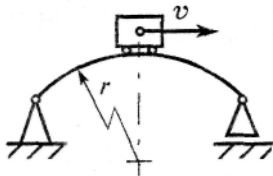
$$4. \quad m \sqrt{(\varepsilon r)^2 + \left(\frac{V^2}{r}\right)^2}$$

26. Определить силу натяжения троса барабанной лебедки, перемещающего вверх груз массой 100 кг с ускорением  $a = 4 \text{ м/с}^2$



1. 400 Н
2. 981 Н
3. 1381 Н
4. 1621 Н

27. Чему равна сила давления автомобиля на мост при скорости  $V = 20 \text{ м/с}$ , когда он находится на середине моста, если вес автомобиля  $G = 35 \text{ кН}$ , а радиус кривизны моста  $r = 800 \text{ м}$ ?



1. 27,25 кН
2. 33,22 кН
3. 35 кН
4. 36,75 кН

28. На материальную точку действует одна постоянная сила. Как будет двигаться точка?



1. Равномерно прямолинейно
2. Равномерно криволинейно
3. Неравномерно прямолинейно
4. Неравномерно криволинейно

29. Определить силу давления человека на пол кабины лифта в случае, если лифт поднимается с ускорением  $a = 3 \text{ м/с}^2$ . Вес человека  $G = 700 \text{ Н}$ ,  $g = 9,81 \text{ м/с}^2$

1. 506 Н
2. 679 Н
3. 700 Н
4. 914 Н

**30. Условие прочности при растяжении – сжатии имеет вид:**

1.  $\sigma = \frac{N}{A}$  ;

2.  $\sigma = E\varepsilon$  ;

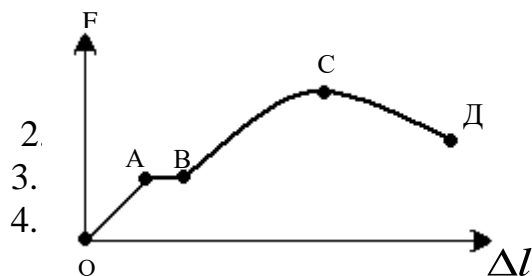
3.  $\sigma^{\max} = \frac{N^{\max}}{A} \leq [\sigma]$  ;

4.  $\Delta l = \frac{Nl}{EA} \leq [\Delta l]$

**31. Как называется напряжение, соответствующее максимальной силе?**

1. предел прочности(временное сопротивление);
2. предел упругости;
3. предел пропорциональности;
4. предел текучести.

**32. Какой участок диаграммы растяжения является зоной текучести?**



**33. По какой из приведённых формул определяются нормальные напряжения при растяжении:**

1.  $\sigma = \frac{N}{A}$  ;

2.  $\sigma^{\max} = \frac{M^{\max}}{W_x} \leq [\sigma]$  ;

3.  $n = \frac{\sigma_T}{\sigma^{\max}}$  ;

4.  $\sigma_\alpha = \sigma_z \sin^2 \alpha$  .

**34. В каких единицах измеряются нормальные и касательные напряжения?**

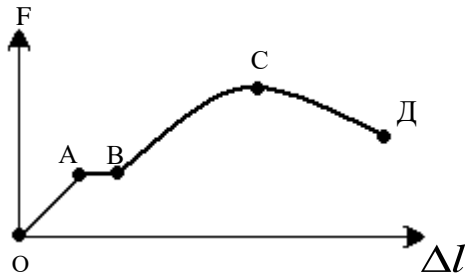
1. Н/м<sup>3</sup>;

2. МПа ;

3. кН/м ;

4. нет правильного ответа.

35. Какой участок диаграммы растяжения является зоной упругости?



2. участок OA;
3. участок CD;
4. участок BC

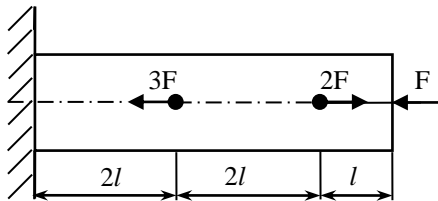
36. Для какого напряжения справедлив закон Гука?

1. предел прочности;
2. предел текучести;
3. предел упругости;
4. предел пропорциональности.

37. Если продольная сила  $N$  вызывает растяжение, то она считается:

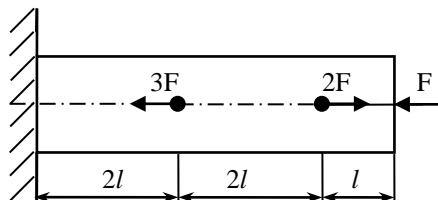
1. положительной
2. отрицательной
3. нет правильного ответа.

38. Для заданного бруса определить наибольшие нормальные напряжения. Если  $F = 10 \text{ кН}$ ,  $A = 2 \text{ см}^2$



1. 10 МПа;
2. 100 МПа;
3. 50 МПа;
4. 120 МПа .

39. Определить изменение длины бруса. Если  $F=10 \text{ кН}$ ,  $A=2 \text{ см}^2$ ,  $E=2 \cdot 10^5 \text{ МПа}$ ,  $l=0,2 \text{ м}$



1.  $\Delta l = -0,15 \text{ мм}$  ;
2.  $\Delta l = -2 \text{ мм}$  ;
3.  $\Delta l = -3 \text{ мм}$  ;
4.  $\Delta l = 4,5 \text{ мм}$  .

40. Возникновением каких внутренних силовых факторов характеризуется прямой поперечный изгиб?

1.  $M_{\text{изг}}$ ;



- 2.  $M_{изг}$  и  $Q$ ;
- 3.  $Q$ ;
- 4. нет правильного ответа.

**41. Как называется внутренний силовой фактор, численно равный сумме поперечных внешних сил, приложенных к балке по одну сторону от рассматриваемого сечения?**

- 1. осевая сила;
- 2. изгибающий момент;
- 3. крутящий момент;
- 4. поперечная сила.

**42. Назовите внутренний силовой фактор, численно равный сумме моментов внешних сил, приложенных по одну сторону от рассматриваемого сечения относительно центра тяжести этого сечения.**

- 1. осевая сила;
- 2. изгибающий момент;
- 3. крутящий момент;
- 4. поперечная сила.

**43. Возникновением каких внутренних силовых факторов характеризуется прямой чистый изгиб?**

- 1.  $M_{изг}$ ;
- 2.  $M_{изг}$  и  $Q$ ;
- 3.  $Q$ ;
- 4. нет правильного ответа.

**44. Чему равна горизонтальная опорная реакция горизонтальной балки при вертикальной нагрузке?**

- 1. зависит от внешней нагрузки;
- 2. величине вертикальной нагрузки;
- 3. нулю;
- 4. нет правильного ответа.

**45. Условие прочности при изгибе имеет вид:**

$$1. \sigma^{\max} = \frac{M^{\max}}{W_x} \leq [\sigma]; \quad 2. \sigma = \frac{M \cdot y}{J_x}; \quad 3. \sigma^{\max} = \frac{N^{\max}}{A} \leq [\sigma]; \quad 4. \tau^{\max} = \frac{T^{\max}}{W_p} \leq [\tau].$$

**46. Поперечные сечения бруса, плоские и нормальные к его оси до деформации, остаются плоскими и нормальными к оси и после деформации. Что за гипотеза сформулирована?**

- 1. суперпозиции;
- 2. плоских сечений;
- 3. начальных размеров;
- 4. нет правильного ответа.

**47. Разделив изгибающий момент на осевой момент сопротивления, получим:**

- 1. нормальное напряжение;
- 2. момент инерции;
- 3. допускаемую силу;
- 4. касательное напряжение

**48. По какой формуле определяются максимальные нормальные напряжения при изгибе?**

$$1. \sigma^{\max} = \frac{E \cdot y}{\rho}; \quad 2. \sigma^{\max} = \frac{M}{W_x}; \quad 3. \sigma^{\max} = \frac{M \cdot y}{J_x}; \quad 4. \sigma = \frac{N}{A}$$

**49. Формула проектного расчёта при изгибе:**

$$1. A \geq \frac{N^{\max}}{[\sigma]}; \quad 2. [M_X^{\max}] = W_X \cdot [\sigma]; \quad 3. W_p \geq \frac{T}{[\tau]}; \quad 4. W_x \geq \frac{M_x}{[\sigma]}.$$

50. Формула проверочного расчёта при изгибе:

$$1. \sigma^{\max} = \frac{M^{\max}}{W_X} \leq [\sigma]; \quad 2. \sigma = \frac{M \cdot y}{J_X}; \quad 3. \sigma^{\max} = \frac{N^{\max}}{A} \leq [\sigma]; \quad 4. \tau^{\max} = \frac{T^{\max}}{W_p} \leq [\tau].$$

51. Какие поперечные сечения являются рациональными для балок из пластичного материала: круг, кольцо, двутавр при равных площадях?

1. круг; 2. кольцо; 3. двутавр; 4. безразлично

52. Условие прочности при кручении имеет вид:

$$1. \sigma^{\max} = \frac{M^{\max}}{W_X} \leq [\sigma]; \quad 2. \sigma^{\max} = \frac{N^{\max}}{A} \leq [\sigma];$$

$$3. \tau^{\max} = \frac{T^{\max}}{W_p} \leq [\tau]; \quad 4. \tau = \frac{T_{KP} \cdot \rho}{J_p}$$

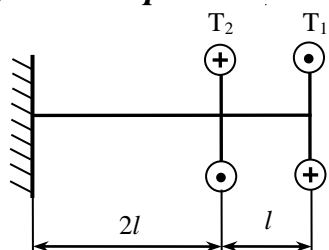
53. Условие жесткости при кручении имеет вид:

$$1. \varphi = \frac{T \cdot l}{GJ_p}; \quad 2. \theta = \frac{T}{GJ_p} \leq [\theta]; \quad 3. \tau^{\max} = \frac{T^{\max}}{W_p} \leq [\tau]; \quad 4. \tau = \frac{T \cdot \rho}{J_p}.$$

54. Дано:  $[\tau] = 160 \text{ МПа}; W_p = 1,6 \text{ см}^3$ . Вычислить величину крутящего момента, который можно передать через данный вал.

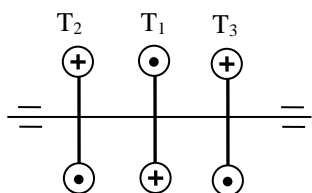
1.  $T = 25,6 \text{ Н} \cdot \text{м};$  2.  $T = 256 \text{ Н} \cdot \text{м};$  3.  $T = 2560 \text{ Н} \cdot \text{м};$  4.  $T = 100 \text{ Н} \cdot \text{м}.$

55. К стальному валу круглого поперечного сечения приложены два момента  $T_2 = 30 \text{ кН} \cdot \text{м}$  и  $T_1$ . Определить при каком значении момента  $T_1$  угол поворота правого концевого сечения вала равен нулю?



1.  $T_1 = 15,7 \text{ кН} \cdot \text{м};$   
 2.  $T_1 = 20 \text{ кН} \cdot \text{м};$   
 3.  $T_1 = 45 \text{ кН} \cdot \text{м};$   
 4.  $T_1 = 30 \text{ кН} \cdot \text{м};$

56. Для вала круглого сечения  $D = 10 \text{ см}$ , передающего крутящие моменты:  $T_1 = 16 \text{ кН} \cdot \text{м}; T_2 = 10 \text{ кН} \cdot \text{м}; T_3 = 6 \text{ кН} \cdot \text{м}$  определить максимальные касательные напряжения.



1.  $\tau^{\max} = 25 \text{ МПа};$   
 2.  $\tau^{\max} = 51 \text{ МПа};$   
 3.  $\tau^{\max} = 82 \text{ МПа};$   
 4.  $\tau^{\max} = 20 \text{ МПа}.$

57. Определить диаметр вала для передачи мощности  $N = 50 \text{ кВт}$ , при частоте вращения  $n = 300 \text{ об/мин.}$ , если  $[\tau] = 30 \text{ МПа}$ .

1.  $D \approx 65 \text{ мм}$ ;      2.  $D \approx 54 \text{ мм}$ ;      3.  $D \approx 32 \text{ мм}$ ;      4.  $D \approx 22 \text{ мм}$ .

58. Закон Гука при сдвиге :

1.  $\tau = G \cdot \gamma$ ;      2.  $\tau = \frac{Q}{A} \leq [\tau]$ ;      3.  $\tau = \frac{T_{\text{кр}} \cdot \rho}{J_P}$ ;      4.  $\tau = G \rho \theta$ .

59. Модуль сдвига имеет размерность :

1. кН;      2. МПа;      3. верны ответы 2 и 4;      4.  $\frac{\text{кг}}{\text{см}^2}$ .

60. Условие прочности при расчете на срез имеет вид :

1.  $\tau_{\text{ср}} = \frac{Q}{A}$ ;      2.  $\tau_{\text{ср}} = \frac{Q}{A} \leq [\tau_{\text{ср}}]$ ;      3.  $\sigma_{\text{см}} = \frac{Q}{A} \leq [\sigma_{\text{см}}]$ ;      4.  $\tau = G \gamma$ .

61. Условие прочности на смятие имеет вид :

1.  $\sigma_{\text{см}} = \frac{Q}{A}$ ;      2.  $\tau_{\text{ср}} = \frac{Q}{A} \leq [\tau_{\text{ср}}]$ ;      3.  $\sigma_{\text{см}} = \frac{Q}{A} \leq [\sigma_{\text{см}}]$ ;      4.  $\sigma = E \cdot \varepsilon$ .

62. Какое из приведенных выражений будет соответствовать проектировочному расчету на срез ?

1.  $A \geq \frac{Q}{[\tau_{\text{ср}}]}$ ;      2.  $A \geq \frac{Q}{[\sigma_{\text{см}}]}$ ;      3.  $\tau_{\text{ср}} = \frac{Q}{A} \leq [\tau_{\text{ср}}]$ ;      4.  $\tau = \frac{T \cdot \rho}{J_P}$ .

63. Какое из приведенных выражений будет соответствовать проверочному расчету на срез ?

1.  $\tau_{\text{ср}} = \frac{Q}{A}$ ;      2.  $\tau_{\text{ср}} = \frac{Q}{A} \leq [\tau_{\text{ср}}]$ ;      3.  $\tau^{\text{max}} = \frac{T^{\text{max}}}{W_P} \leq [\tau]$ ;      4.  $\tau = \frac{T \cdot \rho}{J_P}$ .

64. Какое из приведенных выражений будет соответствовать проектировочному расчету на смятие ?

1.  $A \geq \frac{Q}{[\tau_{\text{ср}}]}$ ;      2.  $A \geq \frac{Q}{[\sigma_{\text{см}}]}$ ;      3.  $\sigma_{\text{см}} = \frac{Q}{A} \leq [\sigma_{\text{см}}]$ ;      4.  $\tau = \frac{T \cdot \rho}{J_P}$ .

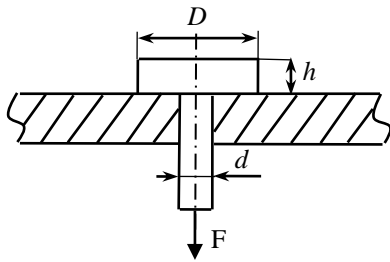
65. Какое из приведенных выражений будет соответствовать проверочному расчету на смятие ?

1.  $\sigma_{\text{см}} = \frac{Q}{A} \leq [\sigma_{\text{см}}]$ ;      2.  $\tau_{\text{ср}} = \frac{Q}{A} \leq [\tau_{\text{ср}}]$ ;      3.  $\tau^{\text{max}} = \frac{T^{\text{max}}}{W_P} \leq [\tau]$ ;      4.  $A \geq \frac{Q}{[\sigma_{\text{см}}]}$ .

66. Формула для определения максимальной допускаемой нагрузки при расчете на смятие:

1.  $[M_X^{\text{max}}] = W_X \cdot [\sigma]$ ;      2.  $[Q^{\text{max}}] \leq A [\sigma_{\text{см}}]$ ;      3.  $[Q^{\text{max}}] \leq A [\tau_{\text{ср}}]$ ;      4.  $[N^{\text{max}}] = A \cdot [\sigma]$ .

67. Болт диаметром  $d$  растягивается силой  $F$ . Какими зависимостями необходимо воспользоваться для определения площади среза и площади смятия?



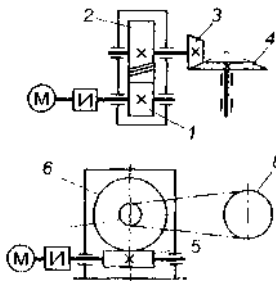
1.  $A_{cp} = \pi dh$  ;  $A_{cm} = \frac{\pi}{4}(D^2 - d^2)$  ;

2.  $A_{cp} = \frac{\pi d^2}{4}$  ;  $A_{cm} = \frac{\pi}{4}(D^2 - d^2)$  ;

3.  $A_{cp} = \frac{\pi d^2}{4}$  ;  $A_{cm} = D \cdot h$  ;

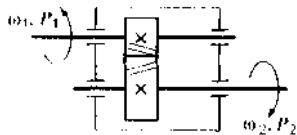
4. верны ответы 2 и 3 .

68. Среди представленных на схемах передач выбрать цепную передачу и определить ее передаточное число, если  $z_1=18, z_2=72, z_3=17, z_4=60, z_5=1, z_6=36; z_7=35; z_8=88$



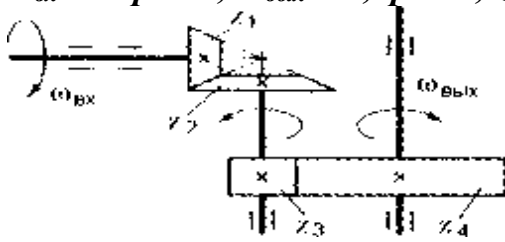
1. Передача 1-2; 4
2. Передача 3-4; 3,53
3. Передача 5-6; 2,5
4. Передача 7-8; 2,5

69. Определить момент на ведущем валу изображенной передачи, если мощность на выходе из передачи 6,6 кВт; скорость на входе и выходе 60 и 15 рад/с соответственно; КПД=0,96



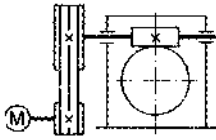
1. 440 Нм
2. 110 Нм
3. 1760 Нм
4. 115 Нм

70. Определить передаточное отношение второй ступени передачи, если  $\omega_{вх}=155 \text{ рад/с}$ ;  $\omega_{вых}=20,5 \text{ рад/с}$ ;  $z_1=18$ ;  $z_2=54$



1. 7,51
2. 3
3. 2,52
4. 5,5

71. Определить требуемую мощность электродвигателя, если мощность на выходе из передачи 12,5 кВт; КПД ременной передачи 0,96; КПД червячного редуктора 0,82

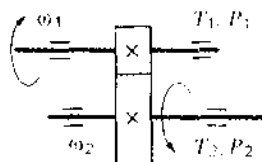


1. 12 кВт
2. 9,84 кВт
3. 15,24 кВт
4. 15,88 кВт

72. Известно, что передаточное отношение передачи 2,5. К какому типу передач относится эта передача?

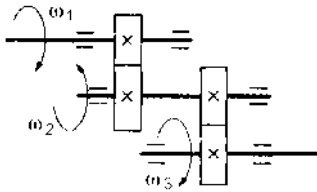
1. Мультипликатор
2. Редуктор
3. Вариатор
4. Правильный ответ не приведен

73. Для изображенной передачи определить момент на ведомом валу, если  $P_1=5 \text{ кВт}$ ,  $\omega_{вх}=157 \text{ рад/с}$ ;  $\omega_{вых}=62,8 \text{ рад/с}$ , КПД 0,97



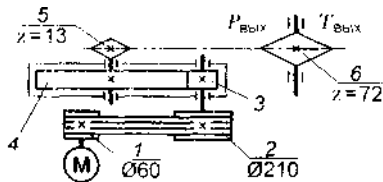
1. 31,87 Нм
2. 47,8 Нм
3. 77,2 Нм
4. 79,7 Нм

74. Для изображенной многоступенчатой передачи определить общее передаточное число, если  $\omega_1=100$  рад/с;  $\omega_2=25$  рад/с;  $\omega_3=5$  рад/с;



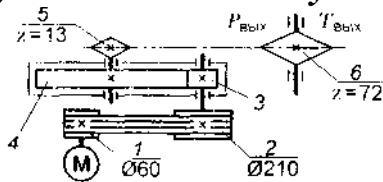
1. 20
2. 4,5
3. 5
4. 5,5

75. Определить требуемую мощность электродвигателя, если  $\eta_{рем}=0,97$ ;  $\eta_{цеп}=0,95$ ;  $\eta_{зуб}=0,97$ ;  $P_{вых}=10$  кВт



1. 8,94 кВт
2. 10,64 кВт
3. 28,98 кВт
4. 11,18 кВт

76. Как изменится частота вращения выходного вала привода при увеличении числа зубьев колеса 3 в 2 раза?

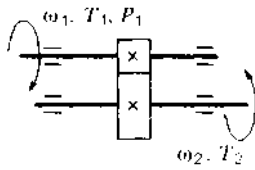


1. Возрастет в 2 раза
2. Уменьшится в 2 раза
3. Возрастет в 4 раза
4. Уменьшится в 4 раза

77. Известно, что передаточное отношение передачи 1,5. К какому типу передач относится эта передача?

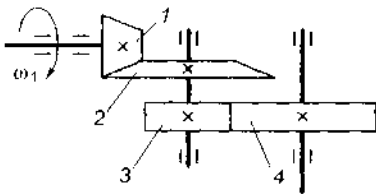
1. Мультипликатор
2. Редуктор
3. Вариатор
4. Правильный ответ не приведен

78. Для изображенной передачи определить момент на ведомом валу, если  $P_1=8$  кВт;  $\omega_1=40$  рад/с;  $\eta=0,97$ ;  $u=4$



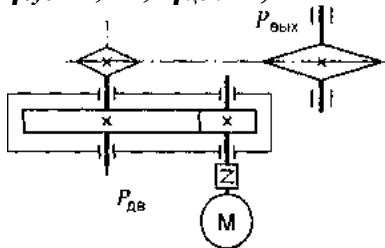
1. 800 Нм
2. 2200 Нм
3. 776 Нм
4. 1940 Нм

79. Для изображенной многоступенчатой передачи определить общее передаточное число, если  $d_1=50$  мм;  $d_2=200$  мм;  $d_3=35$  мм;  $d_4=70$  мм



1. 4
2. 6
3. 8
4. 10

80. Определить требуемую мощность электродвигателя, если  $P_{\text{вых}}=5$  кВт;  $\eta_{\text{зуб}}=0,97$ ;  $\eta_{\text{цеп}}=0,95$

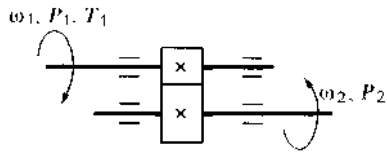


1. 5,4 кВт
2. 9,6 кВт
3. 6,4 кВт
4. 4,6 кВт

81. Каково назначение механических передач?

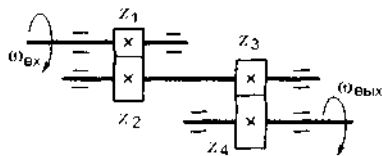
1. Уменьшать потери мощности
2. Соединять двигатель с исполнительным механизмом
3. Передавать механическую энергию с одновременным преобразованием параметров движения
4. Совмещать скорости валов

82. Для изображенной передачи определить момент на вращаемом валу, если  $P_2=8,5$  кВт;  $\omega_2=12$  рад/с;  $i=2$ ;  $\eta=0,96$



1. 708,5 Нм
2. 301,2 Нм
3. 368,9 Нм
4. 7,02 Нм

83. Определить передаточное отношение первой ступени двухступенчатой передачи, если  $\omega_{вх}=102$  рад/с;  $\omega_{вых}=20,4$  рад/с;  $z_3=17$ ;  $z_4=42$



1. 4,5
2. 12,35
3. 2,02
4. 5

84. Определить требуемую мощность электродвигателя лебедки, если скорость подъема груза 4 м/с; вес груза 1000Н, КПД барабана 0,9; КПД цилиндрической передачи 0,98

1. 3,53 кВт
2. 4,53 кВт
3. 2,15 кВт
4. 7,32 кВт

85. Какое из приведенных отношений называется передаточным отношением одноступенчатой передачи?

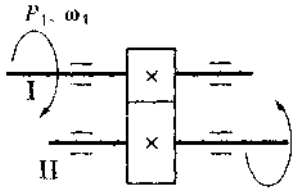
1.  $\omega_2 / \omega_1$
2.  $z_1 / z_2$
3.  $d_1 / d_2$
4.  $\omega_1 / \omega_2$

86. Известно, что передаточное отношение передачи 0,5. К какому типу передач относится эта передача

1. Мультипликатор
2. Редуктор
3. Вариатор
4. Правильный ответ не приведен

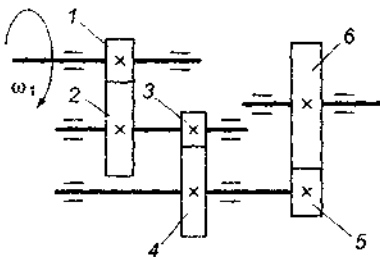


87. Для изображенной передачи определить момент на ведомом валу, если  $P_1=6$  кВт;  $\omega_2=20$  рад/с;  $\eta=0,97$ ;  $u=2,5$



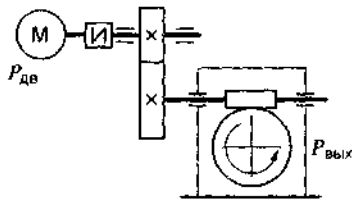
1. 116 Нм
2. 291 Нм
3. 382 Нм
4. 464 Нм

88. Для изображенной многоступенчатой передачи определить общее передаточное число, если  $z_1=20$ ;  $z_2=80$ ;  $z_3=30$ ;  $z_4=75$ ;  $z_5=40$ ;  $z_6=200$



1. 25
2. 50
3. 20
4. 75

89. Определить требуемую мощность электродвигателя, если  $P_{вых}=8$  кВт;  $\eta_{зуб}=0,97$ ;  $\eta_{черв}=0,82$



1. 6,36 кВт
2. 8,82 кВт
3. 10 кВт
4. 12,3 кВт

90. Определить модуль  $t$  и шаг  $r$  зацепления прямозубого цилиндрического колеса без смещения, если число зубьев его  $z=48$ , а диаметр вершин зубьев  $d_a=250$  мм.

1. 5 мм; 15,7 мм
2. 5,2 мм; 16,3 мм
3. 5мм; 16,3 мм
4. 5,2 мм; 15,7 мм

**91. Быстроходный вал двухступенчатого зубчатого редуктора имеет частоту вращения  $n_1=720$  об/мин. Определить угловую скорость  $\omega_2$  тихоходного вала, если известны числа зубьев колес редуктора  $z_1=20$ ,  $z_2=60$ ,  $z_3=20$ ,  $z_4=80$  (принять  $\pi/30 \approx 0,1$ )**

1. 864 рад/с
2. 60 рад/с
3. 240 рад/с
4. 180 рад/с

**92. Определить вращающий момент  $T_2$  на тихоходном валу редуктора, зная частоту его вращения  $n_2=240$  об/мин, мощность на ведущем валу  $P_1=6$  кВт и общий КПД редуктора  $\eta=0,94$  (принять  $\pi/30 \approx 0,1$ ).**

1. 27 Нмм
2. 235 Нмм
3. 460 Нмм
4. 45 Нмм

**93. Определить диаметр  $d$  делительной окружности прямозубого цилиндрического колеса без смещения, если диаметр вершин зубьев  $d_a=110$  мм, а число зубьев колеса  $z=20$ .**

1. 2200 мм
2. 1100 мм
3. 100 мм
4. 550 мм

**94. Тихоходный вал червячного редуктора имеет угловую скорость  $\omega_2=2,5$  рад/с. Определить частоту вращения  $n_1$  вала червяка, если известно число витков  $z_1=2$  червяка и число зубьев  $z_2=60$  колеса (принять  $30/\pi \approx 10$ )**

1. 750 об/мин
2. 75 об/мин
3. 48 об/мин
4. 480 об/мин

**95. Определить расчетный модуль  $t$  цилиндрического архимедова червяка, если диаметр вершин витков  $d_a=110$  мм, коэффициент диаметра червяка  $q=8$ .**

1. 13,8 мм
2. 880 мм
3. 11 мм
4. 15 мм

96. В передаче винт - гайка известны число заходов  $z=2$  резьбы, ее шаг  $p=5$  мм и угловая скорость  $\omega=8$  рад/с винта. Определить скорость  $V$  осевого перемещения гайки вдоль винта (принять  $30/\pi \approx 10$ ).
1. 13,3 м/с
  2. 20 м/с
  3. 10 м/с
  4. 18,5 м/с
97. Определить мощность  $P_2$  на тихоходном валу редуктора, если известны его общий КПД  $\eta=0,95$  и известны вращающий момент  $T_1=30$  Нм и частота вращения  $n_1=630$  об/мин быстроходного вала (принять  $\pi/30 \approx 0,1$ ).
1. 1,989 кВт
  2. 1,796 кВт
  3. 17,96 кВт
  4. 19,89 кВт
98. Определить межосевое расстояние  $a$  цилиндрической косозубой передачи без смещения, если окружной модуль зацепления  $m_t=2,6$  мм, а числа зубьев колес  $z_1=20$ ,  $z_2=80$
1. 10,4 мм
  2. 260 мм
  3. 156 мм
  4. 130 мм
99. Быстроходный вал двухступенчатого зубчатого редуктора имеет угловую скорость  $\omega_1=70$  рад/с. Определить частоту вращения  $n_2$  тихоходного вала, если известны числа зубьев колес редуктора  $z_1=20$ ,  $z_2=50$ ,  $z_3=22$ ,  $z_4=44$  (принять  $30/\pi \approx 10$ )
1. 14 об/мин
  2. 350 об/мин
  3. 35 об/мин
  4. 140 об/мин
100. Определить вращающий момент  $T_1$  на ведущем валу червячного редуктора, зная частоту его вращения  $n_1=400$  об/мин, мощность на ведущем валу  $P_2=15$  кВт и общий КПД редуктора  $\eta=0,75$  (принять  $\pi/30 \approx 0,1$ )
1. 500 Нмм
  2. 8000 Нмм
  3. 50 Нмм
  4. 280 Нмм

Ответы к тесту по дисциплине «Техническая механика»

1.	4	21.	4	41.	4	61.	3	81.	3
2.	2	22.	1	42.	3	62.	1	82.	3
3.	3	23.	1	43.	1	63.	2	83.	3
4.	1	24.	3	44.	3	64.	2	84.	2
5.	3	25.	4	45.	1	65.	1	85.	4
6.	1	26.	3	46.	2	66.	2	86.	1
7.	1	27.	2	47.	1	67.	1	87.	2
8.	1	28.	3	48.	2	68.	4	88.	2
9.	2	29.	4	49.	4	69.	4	89.	3
10.	3	30.	3	50.	1	70.	3	90.	1
11.	3	31.	1	51.	3	71.	4	91.	2
12.	1	32.	2	52.	3	72.	2	92.	2
13.	3	33.	1	53.	1	73.	3	93.	3
14.	3	34.	2	54.	2	74.	1	94.	1
15.	3	35.	2	55.	4	75.	4	95.	3
16.	3	36.	4	56.	2	76.	2	96.	1
17.	1	37.	1	57.	1	77.	2	97.	2
18.	2	38.	3	58.	1	78.	3	98.	4
19.	1	39.	1	59.	2	79.	3	99.	4
20.	2	40.	1	60.	2	80.	1	100.	1

МИНИСТЕРСТВО ПРОФЕССИОНАЛЬНОГО ОБРАЗОВАНИЯ  
И ЗАНЯТОСТИ НАСЕЛЕНИЯ ПРИМОРСКОГО КРАЯ

краевое государственное автономное  
профессиональное образовательное учреждение  
«Дальнегорский индустриально-технологический колледж»

**МАТЕРИАЛ ДИФФЕРЕНЦИРОВАННОГО ЗАЧЕТА**  
**по учебной дисциплине**

*ОП.03 «Электротехника и электроника»*

*Общепрофессиональный цикл*

для специальности

*23.02.03 Техническое обслуживание и ремонт автомобильного транспорта*

Дальнегорск, 2021 год

### Пояснительная записка

Контрольно-оценочные средства включают задания по оценке освоенных умений и усвоенных знаний по основным учебным элементам рабочей программы по дисциплине.

В результате промежуточной аттестации по дисциплине осуществляется проверка и оценка результатов освоения дисциплины.

#### Перечень учебных элементов, выносимых на контроль ОП.03 «Электротехника и электроника»

Наименование тем	Наименование учебных элементов	Проверяемые знания и умения
Электрические цепи постоянного тока	<p>Понятие об электрическом токе, плотности тока, электрической цепи, электродвижущей силе, сопротивлении, проводимости;</p> <p>Измерение сопротивления методом амперметра и вольтметра</p> <p>Исследование последовательного соединения резисторов</p>	<p><b>должен уметь:</b></p> <ul style="list-style-type: none"> <li>- читать структурные, монтажные и простые принципиальные электрические схемы;</li> <li>- использовать в работе электроизмерительные приборы;</li> </ul> <p><b>должен знать:</b></p> <ul style="list-style-type: none"> <li>- единицы измерения силы тока, напряжения, мощности электрического тока, сопротивления проводников.</li> <li>- методы расчета и измерения основных параметров простых электрических, магнитных и электронных цепей;</li> <li>- свойства постоянного и переменного электрического тока;</li> <li>- принципы последовательного и параллельного соединения проводников и источников тока</li> </ul>
Магнитные цепи	<p>Магнитное поле тока и его основные характеристики.</p> <p>Использование магнитных процессов в электротехнических устройствах</p> <p>Электромагнитная индукция, правило Ленца, самоиндукция, взаимная индукция.</p> <p>Наблюдение за магнитными процессами в электротехнических устройствах.</p>	<p><b>должен уметь:</b></p> <ul style="list-style-type: none"> <li>- рассчитывать и измерять основные параметры простых электрических, магнитных и электронных цепей;</li> </ul> <p><b>должен знать:</b></p> <ul style="list-style-type: none"> <li>- методы расчета и измерения основных параметров простых электрических, магнитных и электронных цепей;</li> <li>- свойства постоянного и переменного электрического тока;</li> <li>- свойства магнитного поля</li> </ul>
Электрические цепи переменного тока	<p>Получение переменного тока</p> <p>Основные понятия и характеристики переменного тока;</p> <p>Исследование цепи переменного тока с активным и индуктивным сопротивлением.</p> <p>Исследование цепи переменного тока с активным и емкостным сопротивлением</p>	<p><b>должен уметь:</b></p> <ul style="list-style-type: none"> <li>- читать структурные, монтажные и простые принципиальные электрические схемы;</li> <li>- рассчитывать и измерять основные параметры простых электрических, магнитных и электронных цепей;</li> </ul> <p><b>должен знать:</b></p> <ul style="list-style-type: none"> <li>- методы расчета и измерения основных параметров простых электрических, магнитных и электронных цепей;</li> <li>- заземление, зануление.</li> </ul>

Трёхфазные электрические цепи	Получение трехфазного тока и его свойства Соединение цепей трехфазного тока звездой, треугольником; Соединение приемников электроэнергии в звезду Соединение приемников электроэнергии в треугольник. Расчет трехфазной мощности симметричных электроприемников	<b>должен уметь:</b> - рассчитывать и измерять основные параметры простых электрических, магнитных и электронных цепей; <b>должен знать:</b> - методы расчета и измерения основных параметров простых электрических, магнитных и электронных цепей; - свойства постоянного и переменного электрического тока;
Трансформаторы	Виды, устройство, и принцип работы трансформатора; Режимы работы трансформатора; Трёхфазные трансформаторы Исследование однофазного трансформатора Исследование режима холостого хода и опыта короткого замыкания трансформатора	<b>должен уметь:</b> - рассчитывать и измерять основные параметры простых электрических, магнитных и электронных цепей; - использовать в работе электроизмерительные приборы; <b>должен знать:</b> - методы защиты от короткого замыкания; - заземление, зануление
Электрические машины постоянного тока.	Устройство и принцип работы генератора постоянного тока(ГПТ); Параллельная работа ГПТ Выбор способа управления двигателем постоянного тока Схемы возбуждения ГПТ	<b>должен уметь:</b> - рассчитывать и измерять основные параметры простых электрических, магнитных и электронных цепей; - использовать в работе электроизмерительные приборы; <b>должен знать:</b> - двигатели постоянного и переменного тока, их устройство и принцип действия; - правила пуска, остановки электродвигателей, установленных на эксплуатируемом оборудовании; - аппаратуру защиты электродвигателей; - методы защиты от короткого замыкания; - заземление, зануление.

**Форма проведения:**

Дифференцированный зачет проводится в форме тестирования (многоуровневые задания).

**Условия выполнения:**

Время выполнения задания: 45 мин.

Оборудование: раздаточный материал преподавателя; ручка

Информационные источники:

*Основные источники:*

1) Бутырин П.А., Толчеев О.В., Шакирзянов Ф.Н., Электротехника, учебник для нач. проф. обр., Москва, «Академия», 2014

2) Нестеренко В.М., Мысьянов А.М. Технология электромонтажных работ, учебник для нач. проф. обр., Москва «Академия», 2014

3) Сибикин Ю.Д., Сибикин М. Ю. Техническое обслуживание, ремонт электрооборудования и сетей промышленных предприятий, учебник для нач. проф. обр., Москва «Академия», 2015

4) Сибикин Ю.Д., Сибикин М. Ю. Электробезопасность при эксплуатации электроустановок промышленных предприятий, учебник для нач. проф. обр., Москва «Академия», 2014

5) Соколова Е.М. Электрическое и электромеханическое оборудование. Общепромышленные механизмы и бытовая техника, учебник для нач. проф. обр., Москва «Академия», 2014

*Дополнительные источники:*

1) Москаленко В.В. Справочник электромонтера, Москва «Академия», 2015

2) Прошин В.М. Лабораторно-практические работы по электротехнике, Москва «Академия», 2014

3) Сибикин Ю.Д. Справочник электромонтажника, Москва «Академия», 2014

Требования охраны труда:

В течение дифференцированного зачета обучающиеся должны придерживаться следующих правил:

- не выполнять тестирование без разрешения педагога;
- соблюдать правила и нормы поведения в учебном кабинете;
- не приносить мобильные телефоны, а так же не пользоваться ими во время занятия;
- не покидать самовольно рабочее место.

## **Тестовые задания для контроля знаний по учебной дисциплине «Основы электротехники»**

### Инструкция

Прежде чем приступить к выполнению тестовых заданий, внимательно прочитайте вопросы. Если Вы затрудняетесь ответить на вопрос, переходите к следующему, но не забудьте вернуться к пропущенному заданию.

Время выполнения теста – 45 мин.

### **Вариант № 1**

Инструкция. Выберите правильный вариант ответа на вопрос:

**1. В каких единицах измеряется сила тока ?**

- А. Ампер
- Б. Вольт
- В. Ом

**2. По какой формуле определяется работа тока ?**

- А.  $A = I U t$
- Б.  $P = I U$
- В.  $U = I R$

**3. Какая формула выражает закон Ома для участка цепи?**

- А.  $I = q / t$
- Б.  $I = U / R$
- В.  $I = \varepsilon / (R + r)$



**4. Какая величина постоянна при последовательном соединении?**

- А. Сила тока
- Б. Напряжение
- В. Сопротивление

**5. Какое явление называется самоиндукцией ?**

- А. Явление возникновения индукционных токов в параллельных проводниках
- Б. Явление возникновения ЭДС индукции в витке , при изменении магнитного потока , пронизывающего этот виток
- В. Явление возникновения ЭДС индукции в проводнике под действием изменяющегося магнитного поля

**6. На каком явлении основано преобразование электрической энергии в тепловую?**

- А. Прохождении тока через сопротивления, электрической дуге , индукционном нагреве
- Б. Нагревания проводника до высокой температуры и на оптическом излучении при дуговом разряде в газах , вызывающем люминесцентный эффект при движении заряженных частиц в газонаполненном пространстве
- В. Прохождения тока в электрических машинах и аппаратах , электроизмерительных приборах

**7. Укажите последовательность увеличения номинала емкости.**

- А. 5 мкФ
- Б. мкФ
- В. нФ

**8. Укажите последовательность металлов с большим удельным сопротивлением по нарастающей.**

- А. алюминий
- Б. вольфрам
- В. серебро

**9. Сила, действующая на единичный неподвижный положительный заряд в данной точке поля, это:**

- А. напряжение
- Б. напряженность электрического поля
- В. потенциальная электрическая сила

**10. Единица измерения напряженности электрического поля обозначается:**

- А. в кулонах на метр (Кл/м)
- Б. в вольтах на метр в квадрате (В/м<sup>2</sup>)
- В. в вольтах на метр (В/м)

#### **Вариант № 2**

Инструкция. Выберите правильный вариант ответа на вопрос:

**1. В каких единицах измеряется напряжение ?**

- А. Ампер
- Б. Вольт
- В. Ом

**2. По какой формуле определяется мощность тока ?**

А.  $A = I U t$

Б.  $P = I U$

В.  $U = I R$

**3. Какая формула выражает закон Ома для полной цепи?**

А.  $I = q / t$  Б.  $I = U / R$

В.  $I = \varepsilon / ( R + r )$

**4. Какая величина постоянна при параллельном соединении?**

А. Сила тока

Б. Напряжение

В. Сопротивление

**5. Какое явление называется взаимной индукцией ?**

А. Явление возникновения индукционных токов в параллельных проводниках

Б. Явление возникновения ЭДС индукции в витке , при изменении магнитного потока , пронизывающего этот виток

В. Явление возникновения ЭДС индукции в проводнике под действием изменяющегося магнитного поля

**6. На каком явлении основано преобразование электрической энергии в световую?**

А. Прохождении тока через сопротивления, электрической дуге , индукционном нагреве

Б. Нагревания проводника до высокой температуры и на оптическом излучении при дуговом разряде в газах , вызывающем люминесцентный эффект при движении заряженных частиц в газонаполненном пространстве

В. Прохождения тока в электрических машинах и аппаратах , электроизмерительных приборах

**7. Выберите правильный вариант ответа.**

Силы взаимодействия между зарядами называются

А. силы Кулона

Б. электрические

В. электростатические

**8. Напряженность электрического поля, при которой наступает пробой диэлектрика, это:**

А. напряжение пробоя

Б. запас прочности диэлектрика

В. пробивная напряженность

**9. Как изменится емкость плоского конденсатора, если толщину его пластин увеличить в 2 раза**

А. увеличится в 4 раза

Б. увеличится в 2 раза

В. уменьшится в 2 раза

**10. Сила, действующая на единичный неподвижный положительный заряд в данной точке поля**

- А. напряжение
- Б. напряженность электрического поля
- В. потенциальная электрическая сила

**Вариант № 3**

Инструкция. Выберите правильный вариант ответа на вопрос:

**1. На каком физическом явлении основана работа трансформатора?**

- А. Магнитное действие тока
- Б. Электромагнитная индукция
- В. Тепловое действие тока

**2. Какова связь между ЭДС и числом витков в обмотках трансформатора?**

- А.  $E_1 / E_2 = W_1 / W_2$
- Б.  $E_1 / E_2 = W_2 / W_1$
- В.  $E_2 / E_1 = W_1 / W_2$

**3. Как определить коэффициент трансформации?**

- А.  $k = U_1 / U_2 = W_1 / W_2$
- Б.  $k = U_2 / U_1 = W_1 / W_2$
- В.  $k = U_1 / U_2 = W_2 / W_1$

**4. Какой трансформатор повышающим ?**

- А.  $k > 1$
- Б.  $k < 1$
- В.  $k = 1$

**5. Измерительный трансформатор тока имеет обмотки с числом витков 2 и 100. Определить его коэффициент трансформации.**

- А. 50
- Б. 0,02
- В. 98

**6. Какого назначения электрических машин?**

- А. Для преобразования химической энергии в механическую
- Б. Для преобразования механической энергии в электрическую
- В. Для преобразования электрической энергии в механическую и наоборот

**7. Как определить скольжение асинхронного двигателя?**

- А.  $S = \frac{n_2 - n_1}{n_1}$
- Б.  $S = \frac{n_1 - n_2}{n_1}$
- В.  $S = \frac{n_2 - n_1}{n_2}$

8. Частота вращения магнитного поля асинхронного двигателя 1000 об/мин. Частота вращения ротора 950 об/мин. Определить скольжение.

- А. 50
- Б. 0,5
- В. 0,05

9. Как определить число оборотов магнитного поля?

- А.  $n_1 = \frac{60f}{p}$
- Б.  $n_1 = \frac{60p}{f}$
- В.  $n_1 = \frac{60}{fp}$

10. Какого назначения генератора постоянного тока?

- А. преобразует электрическую энергию в механическую
- Б. преобразует механическую энергию в электрическую
- В. преобразует электрическую энергию в другие виды энергии

**Ключ к тесту**

	1 вариант	2 вариант	3 вариант
1.	В	В	А
2.	Б	В	А
3.	В	В	В
4.	А	В	В
5.	Б	Б	В
6.	В	А	В
7.	Б	А	А
8.	В	В	В
9.	Б	А	Б
10.	Б	А	А

**Критерии оценивания теста:**

- оценка «отлично» выставляется студенту, если набрано 90-100%;
- оценка «хорошо» выставляется студенту, если набрано 80-89%;
- оценка «удовлетворительно» выставляется студенту, если набрано 60-79%.

МИНИСТЕРСТВО ОБРАЗОВАНИЯ ПРИМОРСКОГО КРАЯ

**краевое государственное автономное  
профессиональное образовательное учреждение  
«Дальнегорский индустриально-технологический колледж»**

**Комплект  
контрольно-оценочных средств  
учебной дисциплины**

**ОП.04. Материаловедение**

программы подготовки специалистов среднего звена  
по специальности СПО

«Техническое обслуживание и ремонт автомобильного транспорта»,  
базовой подготовки

Дальнегорск, 2020

## 2. Паспорт комплекта контрольно-оценочных средств

Комплект оценочных средств предназначен для контроля и оценки образовательных достижений студентов, освоивших программу учебной дисциплины общепрофессионального цикла «Материаловедение».

КОС включает контрольные материалы для проведения текущего контроля и промежуточной аттестации, разработан на основе Федерального государственного образовательного стандарта среднего профессионального образования по специальности 23.02.03 Техническое обслуживание и ремонт автомобильного транспорта.

В результате освоения учебной дисциплины *Материаловедение* обучающийся должен обладать предусмотренными ФГОС по специальности СПО 23.02.03 «*Техническое обслуживание и ремонт автомобильного транспорта*» следующими умениями и знаниями:

У1: выбирать материалы на основе анализа их свойств для конкретного применения;

У2: выбирать способы соединения материалов;

У3: обрабатывать детали из основных материалов.

З 1: строение и свойства машиностроительных материалов;

З 2: методы оценки свойств машиностроительных материалов;

З 3: области применения материалов;

З 4: классификацию и маркировку основных материалов;

З 5: методы защиты от коррозии;

З 6: способы обработки материалов

Формой аттестации по учебной дисциплине является: - **экзамен**

### 3. Результаты обучения и формы КОС

Таблица 1

<b>Результаты обучения: умения, знания</b> <i>(из п.1 - Паспорта)</i>	<b>Форма контроля и оценивания</b> <i>Заполняется в соответствии с разделом 4 РП УД (более подробно и конкретно)</i>
У1:выбирать материалы на основе анализа их свойств для конкретного применения;	Пр/р № 6; Пр/р № 7
У2:выбирать способы соединения материалов;	Л/р № 5; Пр/р № 9
У 3: обрабатывать детали из основных материалов.	Пр/р № 10
З1: строение и свойства машиностроительных материалов	УО Т № 1, 2, 3.5, 6 С/р № 1,3, 4 Л/р № 2; Пр/р № 2; Л/р № 3; Л/р № 4
З2:методы оценки свойств машиностроительных материалов	УО Т № 4 с/р № 2, 3 Л/р № 1; Пр/р № 1; Пр/р № 3,4; Пр/р № 5
З3: области применения материалов;	Р; Т № 6
З4:; классификацию и маркировку основных материалов;	С/р № 5, 6, Т № 7
З5: методы защиты от коррозии;	Пр/р № 8 Т № 7 с/р 7
З 6:способы обработки материалов.	Т № 8,9,10,11,12,13,14

#### 4. Таблица 3. Содержательно – результативная матрица КОС по дисциплине «Материаловедение»

Наименование разделов и тем <sup>2</sup>	Результаты обучения (умения, знания) и соответствующие им оценочные средства									Уровень освоения
	2									
1	31	32	33	34	35	36	У1	У2	У3	
<b>Раздел 1.</b>										
Тема 1.1 Строение и свойства материалов. Плавление и кристаллизация металлов	с/р № 1 Р, УО		УО							
Тема 1.2. Методы измерения параметров и свойств материалов	с/р №2 Р, УО		УО							
Тема 1.3. Производство чугуна и стали	Р, УО									
Тема 1.4 Производство цветных металлов	Р, ФО		ФО							
<b>Раздел 2.</b>										
Тема 2.1. Железоуглеродистые сплавы	Т № 1,3 с/р №3 УО		УО							
Тема 2.2. Чугуны и углеродистые стали	УО	УО		с/р №8 УО				п/р № 6		
Тема 2.3. Легированные стали	УО	У О	с/р № 8 УО							

*Заполняется в соответствии с п. 2.2. Примерной (рабочей) программы УД -Тематический план и содержание учебной дисциплины (столбец 1)*

*<sup>3</sup>Заполняется в соответствии с п. 2.2. Примерной (рабочей) программы УД -Тематический план и содержание учебной дисциплины (столбец 4)*



Тема 2.4. Сплавы цветных металлов	УО		УО				л/р №2 п/р №2			
<b>Раздел 3</b>										
<b>Тема3.1</b> Общая характеристика термической обработки металлов. Термическая обработка чугуна и стали.	УО		УО	с/р №8  УО			п/р № 6			

<b>Раздел 4.</b>										
<b>Тема 4.1</b> Общие сведения о конструкционных материалах	УО		УО	УО						
<b>Тема 4.2</b> Основы слесарной обработки металлов			УО					л/р № 5		
<b>Тема 4.3</b> Обработка металлов на металлорежущих станках	УО		УО					п/р № 9 Т № 11		
<b>Тема 4.4</b> Обработка металлов на токарных и сверлильных станках	УО		УО					Т № 11		
<b>Тема 4.5</b> Обработка металлов на строгальных и долбежных станках			СД							
<b>Тема 4.6</b> Обработка материалов на фрезерных и шлифовальных станках			ИС					Т № 12		
<b>Тема 4.7.</b> Электрофизические и электрохимические методы обработки металлов. Поверхностная обработка металлов без снятия стружки			УО				Т №			
<b>Тема 4.8.</b> Электро и газосварка			УО				СД			
<b>Тема 4.9.</b> Обработка металлов давлением							УО			
<b>Раздел 5</b>							13,14			
<b>Тема 5.1</b> Общие сведения о порошковых материалах							СД			



## 5. Таблица 2. Кодировка используемых форм контроля и оценивания

<b>Форма контроля и оценивания</b>	<b>Код</b>
Устный опрос	УО
Фронтальный опрос	ФО
Тесты	Т
Самостоятельная работа	С/р
Контрольная работа	К/р
Сообщение, доклад	СД
Реферат	Р
Практическая работа	П/р
Лабораторная работа	Л/р
Экзамен	Э

## **6. Типовые задания для оценки освоения учебной дисциплины**

### **6.1 Типовые задания для текущего контроля**

#### **6.1.1. Вопросы для устного опроса**

##### **Тема 1.1 Производство чугуна.**

1. Опиши работу доменной печи, используя плакат «Доменная печь»
2. Какие материалы необходимы для выплавки чугуна.
3. Классифицируй продукцию доменного производства.
4. Определи производительность доменной печи.

##### **Тема 2.2. Свойства металлов и сплавов.**

1. Опиши основные механические свойства металлов и сплавов.
2. Классифицируй механические испытания металлов.
3. Объясни, как происходит определение прочности на растяжение металлов. Как ведет себя образцы хрупких и пластичных материалов после растяжения.
4. Опиши метод определения твердости материала:
  - по Бринеллю
  - по Роквеллу
  - по Виккерсу

##### **Критерии оценки усвоения знаний:**

Оценка «5» ставится, если студент показал полное знание и понимание всего материала, смог составить полный и правильный ответ, сформулировал точное определение и истолкование основных понятий, аргументировано утверждал суждение.

Оценка «4 » ставится, если студент показал знания всего изученного программного материала. Дал полный и правильный ответ на основе изученных теорий; допустил незначительные ошибки и недочеты при воспроизведении изученного материала.

Оценка «3» ставится, если студент усвоил основное содержание учебного материала, имеет пробелы в усвоении материала, не препятствующие дальнейшему усвоению программного материала; материал излагает несистематизированно, фрагментарно, не всегда последовательно.

Оценка «2» ставится, если студент не усвоил и не раскрыл основное содержание материала; не делает выводов и обобщений. Не знает и не понимает значительную или основную часть программного материала в пределах поставленных вопросов или имеет слабо сформированные и неполные знания и не умеет применять их к решению конкретных вопросов.

## 6.1.2. Типовые формы тестовых заданий

### **Тема 2.4. Сплавы железа с углеродом**

Тестовые задания по дисциплине «Материаловедение» составлены на основе ФГОС СПО и рабочей программы по дисциплине.

Цель – текущий контроль качества знаний студентов, освоивших Тему «Сплавы железа с углеродом»

Тест состоит из 4 вариантов по 10 вопросов в каждом.

Время, рассчитанное на выполнение задания - 15 минут.

Тестовые задания представлены в форме четко сформулированных вопросов, исключающих неоднозначность ответа тестируемого на требования задания,

и не содержат подсказок ни в формулировке тестового задания, ни в предлагаемых ответах, а также не содержат повторов или двойных ситуаций.

Критерии оценки:

Оценка «5» ставится, если правильно выполнено 91-100 % заданий. Оценка «4» ставится, если правильно выполнено 70-90% заданий Оценка «3» ставится, если правильно выполнено 51-70 % заданий Оценка «2» ставится, если правильно выполнено менее 50% заданий

#### ***Вариант 1.***

#### ***Тема: «Сплавы железа с углеродом»***

**1. Определите формулу цементита:**

- а) FeC
- б) Fe<sub>3</sub>C
- в) Fe<sub>2</sub>C

**2. Дополните определение: «Перлит – механическая смесь .....**

- а) аустенита + цементита
- б) аустенита + феррита в)
- аустенита + феррита

**3. Аустенит- твердый раствор углерода в**

- а) α –Fe
- б) β- Fe
- в) γ –Fe

**4 Эвтектика - это**

- а) механическая смесь 2-х твердых фаз, б)
- химическое соединение
- в) твердый раствор внедрения углерода в кристаллическую решетку

**6. Линия ликвидус:**

- а) конец плавления
- б) начало кристаллизации в)
- а) и б)

**7. Сталь - сплав железа с углеродом, где углерода меньше:**

- a) 0,08%
  - б) 2,14%
  - в) 6,67%
- 8. Эвтектоидные стали содержат углерода:**
- а) 0,08%
  - б) менее 0,08 %
  - в) более 0,08%
- 9. Доэвтектоидные стали содержат углерода:**
- а) 0,08%
  - б) менее 0,08% в)
  - более 0,08%
- 10. Заэвтектические чугуны содержат углерода:**
- а) 4,3%
  - б) 2,14% - 4,3%
  - в) 4,3% - 6,67%

### **6.1.3. Самостоятельная работа**

Время выполнения самостоятельной работы – 15 мин. Прочитайте внимательно задание и письменно ответьте на вопросы.

#### **Тема: «Легированные стали»**

**Задание:** Расшифруйте марки легированных сталей, применяемых

в автомобилестроение и определите их химический состав.

1. 25ХМ \_\_\_\_\_  
\_\_\_\_\_

2. 04Х18Н10 \_\_\_\_\_  
\_\_\_\_\_

3. 5Х2НМФС \_\_\_\_\_  
\_\_\_\_\_

4. 55Г5Р20 \_\_\_\_\_  
\_\_\_\_\_

5. ХВГ \_\_\_\_\_  
\_\_\_\_\_

#### ***Критерии оценки самостоятельных работ по «Материаловедению»***

**«5» «отлично»** - В самостоятельной работе дан полный, развернутый ответ на поставленный вопрос. Знание об объекте демонстрируется на фоне понимания его в системе данной науки и междисциплинарных связей. Ответ изложен литературным языком в терминах науки. Могут быть допущены недочеты в определении понятий, исправленные студентом самостоятельно в процессе ответа.

**«4» «хорошо»** - В самостоятельной работе дан полный, развернутый ответ на поставленный вопрос, показано умение выделить существенные и несущественные признаки. Имеющиеся у обучающегося знания соответствуют минимальному объему содержания предметной подготовки. Изложение знаний в письменной форме полное, системное в соответствии

с требованиями учебной программы. Возможны несущественные ошибки при формулировке выводов и обобщений. Ответ четко структурирован, логичен, изложен литературным языком в терминах науки.

**«3» «удовлетворительно»** Дан недостаточно полный и недостаточно развернутый ответ. Допущены ошибки в раскрытии понятий, употреблении

терминов. Студент может конкретизировать обобщенные знания, доказав на примерах их основные положения только с помощью преподавателя. Речевое оформление требует поправок, коррекции.

**«2» «неудовлетворительно»** Дан неполный ответ, представляющий собой разрозненные знания по теме вопроса с существенными ошибками в

определениях. Речь неграмотна, возможны существенные ошибки. Студент не способен самостоятельно применять знания в практической

деятельности. Отсутствует интерес, стремление к добросовестному и качественному выполнению учебных заданий.



## 6.1.4 Лабораторная работа

### Тема: ОПРЕДЕЛЕНИЕ ТВЕРДОСТИ МЕТАЛЛОВ, ПРИМЕНЯЕМЫХ В АВТОМОБИЛЕСТРОЕНИИ

#### ЦЕЛЬ РАБОТЫ

Усвоить понятие твердости, изучить сущность ее определения различными методами. Научиться самостоятельно измерять твердость наиболее распространенными методами.

#### ПРИБОРЫ И МАТЕРИАЛЫ

Приборы Бринелля и Роквелла, образцы из горячекатаной и термически упрочненной углеродистой стали и цветных сплавов, эталонные бруски известной твердости.

#### ОСНОВНЫЕ ПОЛОЖЕНИЯ

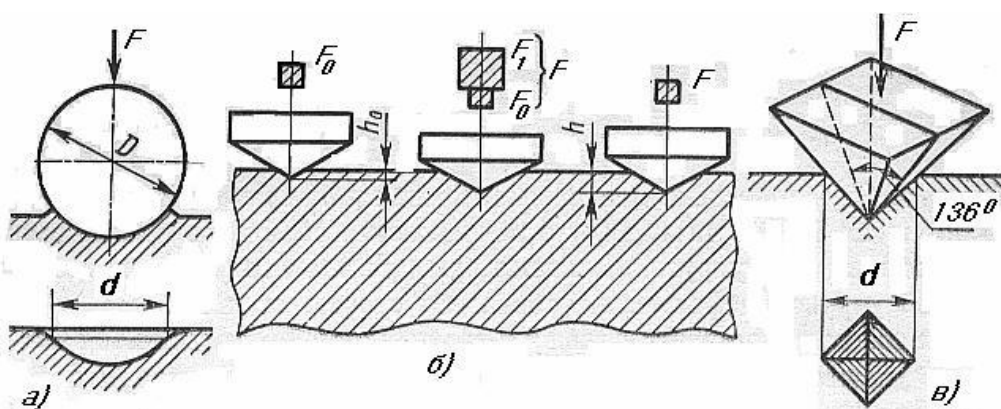
Под твердостью материала понимают его способность сопротивляться пластической или упругой деформации при внедрении в него более твердого тела (индентора).

Этот вид механических испытаний не связан с разрушением металла и, кроме того, в большинстве случаев не требует приготовления специальных образцов.

Все методы измерения твердости можно разделить на две группы в зависимости от вида движения индентора: статические методы и динамические. Наибольшее распространение получили статические методы определения твердости.

Статическим методом измерения твердости называется такой, при котором индентор медленно и непрерывно вдавливаются в испытуемый металл с определенным усилием. К статическим методам относят следующие: измерение твердости по Бринеллю, Роквеллу и Виккерсу (рис. 1).

Рис. 1. Схема определения твердости:



## ИЗМЕРЕНИЕ ТВЕРДОСТИ ПО БРИНЕЛЛЮ

Сущность метода заключается в том, что шарик (стальной или из твердого сплава) определенного диаметра под действием усилия, приложенного перпендикулярно поверхности образца, в течение определенного времени вдавливаются в испытуемый металл (рис. 1а). Величину твердости по Бринеллю определяют исходя из измерений диаметра отпечатка после снятия усилия.

При измерении твердости по Бринеллю применяются шарики (стальные или из твердого сплава) диаметром 1,0; 2,0; 2,5; 5,0; 10,0мм.

При твердости металлов менее 450 единиц для измерения твердости применяют стальные шарики или шарики из твердого сплава. При твердости металлов более 450 единиц - шарики из твердого сплава.

Величину твердости по Бринеллю рассчитывают как отношение усилия  $F$ , действующего на шарик, к площади поверхности сферического отпечатка  $A$ :

$$HB (HBW) = \frac{F}{A} = \frac{2F}{\pi D (D - \sqrt{D^2 - d^2})} \quad (1)$$

где  $HB$  – твердость по Бринеллю при применении стального шарика; ( $HBW$  твердость по Бринеллю при применении шарика из твердого сплава), МПа (кгс);

$F$  – усилие, действующее на шарик, Н (кгс);

$A$  – площадь поверхности сферического отпечатка, мм<sup>2</sup>;  $D$  – диаметр шарика, мм;

$d$  – диаметр отпечатка, мм.

Одинаковые результаты измерения твердости при различных размерах шариков получаются только в том случае, если отношения усилия к квадратам диаметров шариков остаются постоянными. Исходя из этого, усилие на шарик необходимо подбирать по следующей формуле:

$$F = KD^2 \quad (2)$$

Диаметр шарика  $D$  и соответствующее усилие  $F$  выбирают таким образом, чтобы диаметр отпечатка находился в пределах:

$$0,24 D \leq d \leq 0,6 D$$

Если отпечаток на образце получается меньше или больше допустимого значения  $d$ , то нужно увеличить или уменьшить усилие  $F$  и произвести испытание снова.

Коэффициент  $K$  имеет различное значение для металлов разных групп по твердости. Численное, же значение его должно быть таким, чтобы обеспечивалось выполнение требования, предъявляемого к размеру отпечатка (3).

Толщина образца должна не менее, чем в 8 раз превышать глубину отпечатка.



## СОДЕРЖАНИЕ ОТЧЕТА

1. Название работы.
2. Цель работы.
3. Протокол испытаний твердости по методу Бринелля.
4. Протокол испытаний твердости по методу Роквелла.
5. Выводы.

## КОНТРОЛЬНЫЕ ВОПРОСЫ ДЛЯ САМОПРОВЕРКИ

1. Что такое твердость?
2. Классификация методов измерения твердости.
3. Сущность измерения твердости по Бринеллю.
4. До какого значения твердости при испытании по Бринеллю используются стальные шарики?
5. Какого диаметра шарики используются при испытании на твердость по Бринеллю?
6. Из каких условия выбирается диаметр шарика при испытании на твердость по Бринеллю?
7. Пример записи твердости по Бринеллю?
8. Сущность измерения твердости по Роквеллу?
9. При замере какой твердости снимается отсчет показаний по шкалам А, С, В?
10. Пример формы записи твердости по Роквеллу?

### **6.1.5 Практическое занятие.**

**Тема:** Подобрать и обосновать режимы термической обработки конкретных деталей автомобиля. Вычертить график термической обработки.

**Задание:** Разработать технологический процесс термической обработки стальной детали: Червяк руля.

Марка стали: Ст. 20ХНР

Твердость после окончательной термообработки: HRC 56-62 (пов.).

**Цель задания:** практическое ознакомление с методикой разработки технологического процесса термической обработки деталей (автомобилей, тракторов и сельскохозяйственных машин); приобретение навыков самостоятельной работы со справочной литературой, более глубокое усвоение курса, а также проверка остаточных знаний материала, изучаемого в 1 семестре.

**Порядок выполнения задания:**

1. Расшифровать марку заданной стали, описать ее микроструктуру, механические свойства до окончательной термообработки и указать, к какой группе по назначению она относится.
2. Выбрать и обосновать последовательность операции предварительной и окончательной термообработки деталей, увязав с методами получения и обработки заготовки (литье, ковка или штамповка, прокат, механическая обработка).
3. Назначить и обосновать режим операций предварительной и окончательной термообработки деталей (температура нагрева и микроструктура в нагретом состоянии, охлаждающая среда).
4. Описать микроструктуру и механические свойства материала детали после окончательной термообработки.
5. Вычертить график термической обработки детали.

## **КРИТЕРИИ**

### **оценки знаний студентов при выполнении практических работ.**

#### **Оценка теоретических знаний**

**Оценка 5** – «отлично» выставляется, если студент имеет глубокие знания учебного материала по теме практической работы, показывает усвоение взаимосвязи основных понятий используемых в работе, смог ответить на все уточняющие и дополнительные вопросы.

**Оценка 4** – «хорошо» выставляется, если студент показал знание учебного материала, усвоил основную литературу, смог ответить почти полно на все заданные дополнительные и уточняющие вопросы.

**Оценка 3** – «удовлетворительно» выставляется, если студент в целом освоил материал практической работы, ответил не на все уточняющие и дополнительные вопросы.

**Оценка 2** – «неудовлетворительно» выставляется студенту, если он имеет существенные пробелы в знаниях основного учебного материала практической работы, который полностью не раскрыл содержание вопросов, не смог ответить на уточняющие и дополнительные вопросы.

#### **Оценка практических навыков**

**Оценка «5»** - ставится, если студент демонстрирует знание теоретического

и практического материала по теме практической работы, определяет взаимосвязи между показателями задачи, даёт правильный алгоритм решения, определяет междисциплинарные связи по условию задания.

**Оценка «4»** - ставится, если студент демонстрирует знание теоретического и практического материала по теме практической работы, допуская незначительные неточности при решении задач, имея неполное понимание междисциплинарных связей при правильном выборе алгоритма решения задания.

**Оценка «3»** - ставится, если студент затрудняется с правильной оценкой предложенной задачи, дает неполный ответ, требующий наводящих вопросов преподавателя, выбор алгоритма решения задачи возможен при наводящих вопросах преподавателя.

**Оценка «2»** - ставится, если студент дает неверную оценку ситуации, неправильно выбирает алгоритм действий.

## **6.2 Типовые задания для рубежного контроля**

(после изучения раздела дисциплины)

### **6.2.1 Самостоятельная работа**

Время выполнения самостоятельной работы – 45 мин. Прочитайте внимательно задание и письменно ответьте на вопросы.

## **Раздел 2. Закономерности формирования структуры металлов**

### ***Самостоятельная работа***

***Письменно ответьте на следующие вопросы:***

1. Приведите примеры черных металлов и сплавов
2. Назовите физические свойства металлов
3. Перечислите виды кристаллических решеток
4. Нарисуйте гранцентрированную решетку
5. Перечислите дефекты кристаллических решеток
6. Опишите точечный дефект кристаллической решетки (сделайте рисунок)
7. Что такое статические испытания металлов
8. Назовите методы определения металлов на твердость
9. Опишите метод Бринелля
10. Перечислите виды технологических испытаний металлов

### Раздел 3: Материалы, применяемые в машиностроении

31: строение и свойства машиностроительных материалов

33: области применения материалов;

#### *Самостоятельная работа*

*Письменно ответьте на следующие вопросы:*

1. В каком виде графит находится в *высокопрочном чугуне*.
2. Расшифруйте марки чугунов. : *СЧ – 15, ВЧ-100, КЧ-33-4*  
Расшифруйте марки чугунов: *АЧС-1, АЧВ-1, АЧК-1*
3. Сколько углерода находится в *чугуне* ( в %)
4. Напишите классификацию сталей: *по качеству стали*.
5. Расшифруйте марки сталей: *ст6Гпс, ст3Гкп3, Вст6кп*
6. Расшифруйте марки сталей: *20, 06кп, 50Гпс*
7. Расшифруйте марки сталей: *А40Г*
8. Расшифруйте марки сталей: *У8, У10А*
10. Расшифруйте марки сталей: *15К, 40ХН*
11. Какой буквой обозначается в марке сплава следующие легирующие добавки:  
*марганец, хром, цирконий, вольфрам*
12. Какой химический элемент обозначают следующие буквы в марке стали:  
*Ю, Т, Г, С, М*
13. Какое влияние на стали оказывают следующие легирующие элементы: *хром, марганец, фосфор*
14. Приведите примеры марок следующих сталей:
  - а) электротехнической стали,*
  - б) котельной стали*
  - в) жаростойкой стали*
  - г) хромистой стали с высокой коррозионной стойкостью*
  - д) инструментальной легированной стали для режущего инструмента*



### ***Критерии оценки самостоятельных работ по «Материаловедению»***

**«5» «отлично»** - В самостоятельной работе дан полный, развернутый ответ на поставленный вопрос, показана совокупность осознанных знаний об объекте, доказательно раскрыты основные положения темы, в ответе прослеживается четкая структура, логическая последовательность, отражающая сущность раскрываемых понятий, теорий, явлений. Имеющиеся знания превышают минимальный объем содержания предметной подготовки за счет самостоятельно усвоенных дополнительных сведений. Обучающийся уверенно воспроизводит элементы знания в учебном материале, оперирует ими и характеризует их сущность, выделяет элементы межпредметных связей и отношений, приводя собственные примеры и внепрограммный материал. Знание об объекте демонстрируется на фоне понимания его в системе данной науки и междисциплинарных связей. Ответ изложен литературным языком в терминах науки. Могут быть допущены недочеты в определении понятий, исправленные студентом самостоятельно в процессе ответа.

**«4» «хорошо»** - В самостоятельной работе дан полный, развернутый ответ на поставленный вопрос, показано умение выделить существенные и несущественные признаки, причинно-следственные связи. Имеющиеся у обучающегося знания соответствуют минимальному объему содержания предметной подготовки. Изложение знаний в письменной форме полное, системное в соответствии с требованиями учебной программы. Студент уверенно воспроизводит изученный материал по памяти, приводя собственные примеры; свободно выделяет существенные признаки изученного с помощью операций анализа и синтеза, выделяет причинно-следственные связи. Возможны несущественные ошибки при формулировке выводов и обобщений. Ответ четко структурирован, логичен, изложен литературным языком в терминах науки. Однако допущены незначительные ошибки или недочеты, исправленные студентом с помощью «наводящих» вопросов преподавателя.

**«3» «удовлетворительно»** Дан недостаточно полный и недостаточно развернутый ответ. Логика и последовательность изложения имеют нарушения. Допущены ошибки в раскрытии понятий, употреблении терминов. Студент не способен самостоятельно выделить существенные и несущественные признаки, причинно-следственные связи. Студент может конкретизировать обобщенные знания, доказав на примерах их основные положения только с помощью преподавателя. Речевое оформление требует поправок, коррекции.

**«2» «неудовлетворительно»** Дан неполный ответ, представляющий собой разрозненные знания по теме вопроса с существенными ошибками в определениях. Присутствуют фрагментарность, нелогичность изложения. Студент не осознает связь данного понятия, теории, явления с другими объектами дисциплины. Отсутствуют выводы, конкретизация и доказательность изложения. Речь неграмотна, возможны существенные ошибки.

Характерно бессистемное выделение случайных признаков изученного; неумение производить на учебном материале простейшие операции анализа и синтеза, делать обобщения и выводы, выделять элементы изучаемого знания. Студент не способен самостоятельно применять знания в практической деятельности. Познавательная деятельность характеризуется неустойчивостью, отсутствием интереса, стремления к добросовестному и качественному выполнению учебных заданий.

## **6.2.2. Тестовые задания**

### **Раздел: Цветные металлы и сплавы**

Тест состоит из 4 вариантов по 10 вопросов в каждом.

Время, рассчитанное на выполнение задания - 15 минут.

Тестовые задания представлены в форме четко сформулированных вопросов, исключающих неоднозначность ответа тестируемого на требования задания, и не содержат подсказок ни в формулировке тестового задания, ни в предлагаемых ответах, а также не содержат повторов или двойных ситуаций.

### **Критерии оценки:**

Оценка «5» ставится, если правильно выполнено 91-100 % заданий. Оценка «4» ставится, если правильно выполнено 70-90% заданий Оценка «3» ставится, если правильно выполнено 51-70 % заданий Оценка «2» ставится, если правильно выполнено менее 50% заданий.

### **Вариант 1**

1. Латунь состоит из:
  - а) меди и алюминия
  - б) меди и цинка
  - в) меди и олова
2. ЛН 65-5 - Это марка: а)  
никелевой латуни б)  
свинцовой латуни в)  
оловянистой латуни
3. Л 90 этот сплав состоит из: а)  
90% меди, 10% олова б) 90%  
олова, 10% меди в) 90%  
меди, 10% цинка
4. ЛО 90-1 сплав состоит из:
  - а) 90% меди, 1% цинка, 9% олова,
  - б) 90% цинка, 1% меди, 9% олова
  - в) 90% меди, 1% олова, 9% цинка
5. Бронза состоит из:
  - а) меди и цинка
  - б) меди и олова
  - в) меди и цветных металлов, кроме цинка
6. БрОЦС 5-5-5 это марка
  - а) алюминиевой бронзы
  - б) свинцовой бронзы
  - в) оловянной бронзы
7. БрАЖМц 10-3-1,5 состоит из
  - а) 10% -Al, 3%- Fe, 1,5%-Mn,81,5%-Cu
  - б) 10% -Mn, 3%- Fe, 1,5%-Al,81,5%-Cu
  - в) 10% -Fe, 3%- Al, 1,5%-Mn,81,5%-Cu
8. Сплав меди + никеля+ алюминия это: а)  
куниаль, б) копель, в) мельхиор
9. Д16 это сплав:
  - а) силумин,
  - б) авиаль,
  - в) силумин
10. Баббит – это антифрикционный сплав на основе: а)  
свинца и олова б) цинка и никеля в) меди и алюминия

### 6.2.3 Рефераты

#### **ТЕМЫ РЕФЕРАТОВ ПО МАТЕРИАЛОВЕДЕНИЮ**

№	Тема рефератов
1	Производство чугуна
2.	Производство стали
3.	Виды кристаллических решеток и их дефекты
4.	Кристаллизация металлов
5.	Основные механические и технологические характеристики материалов
6.	Термическая обработка стали
7.	Композиционные и порошковые материалы
8.	Гальванические покрытия
9.	Лакокрасочные покрытия
10.	Коррозия и методы борьбы с ней.
11.	Стекло
12.	Обработка металлов давлением
13.	Литье в песчаные формы
14.	Сварка металлов
15.	Ковка металлов
16.	Абразивные материалы
17.	Специальные виды литья
18.	Листовая и объемная штамповка
19.	Пайка металлов
20.	Резина
21.	Пластические массы
22.	Сплавы на основе меди.
23.	Сплавы на основе алюминия.
24.	Чугуны.
25.	Твердые сплавы
26.	Керамические материалы
27.	Антифрикционные сплавы
28.	Стали и сплавы со специальными свойствами
29.	Металлические покрытия
30.	Сплавы на основе никеля, бериллия, свинца.

## **Требования к оформлению реферата**

Представляемый научному руководителю реферат должен быть набран на компьютере шрифтом 12, через 1,5 интервала на одной стороне бумаги стандартного формата А 4 с полями слева – 2,5 см, справа – 1,5 см, сверху и снизу - не менее 2 см.

Страницы текста должны быть обязательно пронумерованы.

Нумерация работы является сквозной и начинается со страницы 3 (первая и вторая страница – это титульный лист и план работы, которые не нумеруются). Номер страницы проставляется вверху в середине или справа.

Объем реферата не должен превышать 16 - 20 страниц.

Структура реферата:

- 1) титульный лист;
- 2) план работы с указанием страниц каждого вопроса, под-вопроса (пункта);
- 3) введение;
- 4) текстовое изложение материала, разбитое на вопросы и подвопросы (пункты, подпункты) с необходимыми ссылками на источники, использованные автором;
- 5) заключение;
- 6) список использованной литературы;
- 7) приложения, которые состоят из таблиц, диаграмм, графиков, рисунков, схем.

Приложения подшиваются последовательно, согласно заголовкам, отражающим их содержание.

Реферат оценивается научным руководителем исходя из установленных кафедрой показателей и критериев оценки реферата.

**Оценка реферата  
(показатели и критерии оценки)**

Показатели оценки	Критерии оценки
<p>1. Новизна реферированного текста Макс. - 20 баллов</p>	<ul style="list-style-type: none"> <li>- актуальность проблемы и темы;</li> <li>- новизна и самостоятельность постановке проблемы, формулировании нового аспекта выбранной для анализа проблемы;</li> <li>- наличие авторской позиции, самостоятельность суждений.</li> </ul>
<p>2. Степень раскрытия сущности проблемы Макс. - 30 баллов</p>	<ul style="list-style-type: none"> <li>- соответствие плана теме реферата;</li> <li>- соответствие содержания теме и плану реферата;</li> <li>- полнота и глубина раскрытия основных понятий проблемы;</li> <li>- обоснованность способов и методов работы с материалом;</li> <li>- умение работать с литературой, систематизировать и структурировать материал;</li> <li>- умение обобщать, сопоставлять различные точки зрения по рассматриваемому вопросу, аргументировать основные положения и выводы.</li> </ul>
<p>3. Обоснованность выбора источников Макс. - 20 баллов</p>	<ul style="list-style-type: none"> <li>- круг, полнота использования литературных источников по проблеме;</li> <li>- привлечение новейших работ по проблеме (журнальные публикации, материалы сборников научных трудов и т.д.).</li> </ul>
<p>4. Соблюдение требований к оформлению Макс. - 15 баллов</p>	<ul style="list-style-type: none"> <li>- правильное оформление ссылок на используемую литературу;</li> <li>- грамотность и культура изложения;</li> <li>- владение терминологией и понятийным аппаратом проблемы;</li> <li>- соблюдение требований к объему реферата;</li> <li>- культура оформления: выделение абзацев.</li> </ul>

<p>5. Грамотность Макс. - 15 баллов</p>	<p>- отсутствие орфографических и синтаксических ошибок, стилистических погрешностей; - отсутствие опечаток, сокращений слов, кроме общепринятых; - литературный стиль.</p>
---	---

В итоге реферат оценивается в системе 100 балльной и 5-и балльной оценки знаний следующим образом:

- 86 – 100 баллов – «отлично»;
- 70 – 75 баллов – «хорошо»;
- 51 – 69 баллов – «удовлетворительно»;
- менее 51 балла – «неудовлетворительно».

Баллы учитываются в процессе текущей оценки знаний программного материала.

#### **6.2.4 Подготовка презентации.**

**Раздел: «Термическая и химико-термическая обработка металлов»** Подготовить презентацию на тему: Термическая обработка деталей в легковых автомобилях.

##### **Критерии оценки:**

Оценка «5» ставится, если содержание презентации полностью соответствует теме, логично и убедительно раскрыто содержание, студент имеет глубокие знания по излагаемой теме. Презентация оформлена в едином стиле, использованы иллюстрации, схемы, графики.

Оценка «4» ставится, если содержание презентации полностью соответствует теме, логично и убедительно раскрыто содержание, студент имеет достаточные знания по излагаемой теме. Презентация оформлена в едином стиле, использованы иллюстрации, схемы, графики.

Оценка «3» ставится, если содержание презентации полностью соответствует теме, студент имеет удовлетворительные знания по излагаемой теме. Презентация оформлена в едином стиле, фрагментарно использованы иллюстрации, схемы, графики.

Оценка «2» ставится, если содержание не соответствует заявленной теме, разнородность стилей. Отсутствуют иллюстрации, нарушена логичность раскрытия темы.



### **6.3. Контрольно-оценочные средства для промежуточной аттестации по учебной дисциплине**

Предметом оценки являются умения и знания. Контроль и оценка осуществляются:

- в 3 семестре – в виде контрольной работы,
- в 4 семестре в виде экзамена.

#### **6.3.1 Итоговая контрольная работа.**

Оценка освоения дисциплины предусматривает использование традиционной системы отметок в баллах за выполненную работу, на основе которой выставляется семестровая оценка.

#### **I. ПАСПОРТ**

##### **Назначение:**

КОС предназначены для контроля и оценки результатов освоения учебной дисциплины «Материаловедение» по специальности 23.02.03 «Техническое обслуживание и ремонт автомобильного транспорта»

Уровень подготовки: базовый.

##### **Умения**

У1: выбирать материалы на основе анализа их свойств для конкретного применения;

##### **Знания**

З 1: строение и свойства машиностроительных материалов;

З 2: методы оценки свойств машиностроительных материалов;

З 3: области применения материалов;

З 4: классификацию и маркировку основных материалов;

##### **Критерии оценки:**

Оценка «5» ставится, если правильно выполнено 91-100 % заданий.

Оценка «4» ставится, если правильно выполнено 70-90% заданий

Оценка «3» ставится, если правильно выполнено 51-70 % заданий

Оценка «2» ставится, если правильно выполнено менее 50% заданий.

## **II. ЗАДАНИЕ ДЛЯ ЭКЗАМЕНУЮЩЕГОСЯ.**

### **Вариант 1**

#### **Инструкция для обучающихся**

Внимательно прочитайте задание.

#### **ПОЯСНИТЕЛЬНАЯ ЗАПИСКА**

Контрольная работа по дисциплине «Материаловедение» составлены на основе ФГОС СПО и рабочей программы по дисциплине.

Цель – промежуточный контроль качества знаний студентов, освоивших дисциплину «Материаловедение» за 3 семестр.

Контрольная работа состоит из 4 вариантов по 15 вопросов в каждом.

Время, рассчитанное на выполнение задания - 45 минут.

15 заданий представлены в виде тестовых заданий, представленных в форме четко сформулированных вопросов, исключающих неоднозначность ответа тестируемого на требования задания, и не содержат подсказок ни в формулировке тестового задания, ни в предлагаемых ответах, а также не содержат повторов или двойных ситуаций.

#### Критерии оценки контрольной работы:

Критерии оценки:

Оценка «5» ставится, если правильно выполнено 91-100 % заданий.

Оценка «4» ставится, если правильно выполнено 70-90% заданий

Оценка «3» ставится, если правильно выполнено 51-70 % заданий

Оценка «2» ставится, если правильно выполнено менее 50% заданий.

**Вариант №1.**

**Решите тестовые задания**

**1. Дополните фразу: «Пластичность металла или сплава - это ...»**

1. Свойство изменять свои формы и размеры без разрушения
2. Сопротивление изнашиванию
3. Способность расплавленного металла заполнять литейную форму.
4. Процесс постепенного накопления повреждений

**2. Свойство материалов противостоять коррозионному воздействию газов при высокой температуре называют ...**

1. Жаропрочностью
2. Жаростойкостью
3. Твердостью
4. Пластичностью

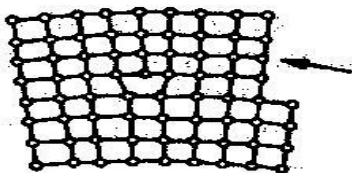
**3. Механические испытания металлов, при которых нагрузки прикладывают к образцу плавно, с постепенным возрастанием от нулевого до максимального значения, называют...**

1. Статическими испытаниями
2. Динамическими испытаниями
3. Усталостными испытаниями
4. Технологические испытания

**4. Для чего нужны флюсы, при введении их в доменную печь при производстве чугуна?**

1. Для улучшения качества чугуна
2. Для понижения температуры плавления пустой породы железной руды
3. Для повышения температуры внутри доменной печи
4. В качестве источника топлива

**5. Какую группу дефектов представляют искажения кристаллической решетки, изображенные на рисунке?**



1. Точечные
2. Линейные
3. Поверхностные
4. Объемные

**6. Какие железоуглеродистые сплавы называются сталями?**

1. Содержание углерода более 0,8 %
2. Содержание углерода более 4,8%
3. Содержание углерода не более 2,14%
4. Содержание углерода более 0,002%

**7. Твердость металла по Бринеллю измеряют путем вдавливания в образец:**

1. Стального закаленного шарика.
2. Алмазного конуса
3. Алмазной пирамидки
4. Стальной пирамидки

**8. Как называется химико-термическая обработка, состоящая в насыщении поверхности стали углеродом?**

1. Цементация
2. Нормализация
3. Улучшение
4. Цианирование

**9. Сплав меди и цинка – это:**

1. Бронза
2. Баббиты
3. Латунь
4. Дюралюмин

**10. Укажите, какова форма графита в ковком чугуне?**

1. Хлопьевидная
2. Шаровидная
3. Пластинчатая
4. В высокопрочном чугуне графита нет

**11. Дана марка стали - А12, это**

1. Инструментальная сталь
2. Автоматная сталь
3. Улучшенная сталь
4. Сталь с содержанием азота 12%

**12. Качество углеродистой стали зависит от...**

1. Количества вредных примесей
2. Вида механической обработки
3. Количества углерода
4. Количества железа

**13. Содержание углерода в стали марки У12 составляет...**

1. 0,12 %
2. 1,2 %
3. 12 %
4. 12,2 %

**14. Укажите марку инструментальной высококачественной стали.**

1. 10
2. У10А
3. Р18
4. Ст3кпА

**15. Укажите марку быстрорежущей стали**

1. Ст5пс, Ст3
2. Р18
3. ЛС-59
4. АЛ 10

III. ПАКЕТ ЭКЗАМЕНАТОРА

III а. УСЛОВИЯ

**Количество вариантов задания для экзаменуемого – 4 варианта**

**Время выполнения задания – 45 минут.**

**Оборудование: карточки с заданиями.**

**Эталоны ответов: нет.**

**Экзаменационная ведомость (или оценочный лист).**

<p>Тест по дисциплине «Материаловедение» специальность 23.02.03 «Техническое обслуживание и ремонт автомобильного транспорта»</p> <p>Группа: _____</p> <p>Ф.И. _____</p> <p>Вариант: _____</p>	
Номер вопроса для письменного ответа	Ответ
Номер вопроса тестового задания	
1.	
2.	
3.	
4.	
5.	
6.	
7.	
8.	
9.	
10.	
11.	
12.	

13.

---

14.

---

15.

---

---

### **III.6. КРИТЕРИИ ОЦЕНКИ**

Оценка «5» ставится, если правильно выполнено 91-100 % заданий.

Оценка «4» ставится, если правильно выполнено 70-90% заданий

Оценка «3» ставится, если правильно выполнено 51-70 % заданий

Оценка «2» ставится, если правильно выполнено менее 50% заданий.

### **6.3.2. Контрольно-оценочные средства для промежуточной аттестации по учебной дисциплине**

Предметом оценки являются умения и знания. Контроль и оценка осуществляются в форме экзамена.

#### **4 семестр: экзамен**

Оценка освоения дисциплины предусматривает использование традиционной системы отметок в баллах за ответ на экзамене.

## **I. ПАСПОРТ**

### **Назначение:**

КОС предназначены для контроля и оценки результатов освоения учебной дисциплины «Материаловедение» по специальности СПО 23.02.03 «Техническое обслуживание и ремонт автомобильного транспорта» Уровень подготовки: базовый.

### **Умения**

У1: выбирать материалы на основе анализа их свойств для конкретного применения;

У2: выбирать способы соединения материалов;

У3: обрабатывать детали из основных материалов.

### **Знания**

З 1: строение и свойства машиностроительных материалов;

З 2: методы оценки свойств машиностроительных материалов;

З 3: области применения материалов;

З 4: классификацию и маркировку основных материалов;

З 5: методы защиты от коррозии.

З 6: способы обработки материалов

## **II. ЗАДАНИЕ ДЛЯ ЭКЗАМЕНУЮЩЕГОСЯ.**

### **Инструкция для обучающихся**

Внимательно прочитайте задание.

Время выполнения задания – 45 минут.

На сдачу устного экзамена предусматривается не более одной трети академического часа на каждого студента

Экзамены проводятся по билетам, утвержденным на заседании ПЦК и подписанным заместителем директора . Экзаменатору предоставляется право задавать студентам дополнительные вопросы, а также, помимо научно-теоретических вопросов, давать задачи и примеры в рамках программы курса.

Положительная оценка на экзамене сначала заносится в экзаменационную ведомость, затем в зачетную книжку. Оценка «неудовлетворительно» проставляется только в экзаменационную ведомость. Неявка на экзамен и зачет отмечается в ведомости словами «не явился»



В критерии оценки уровня подготовки студента входят:

- уровень освоения студентом материала, предусмотренного учебной программой по дисциплине (дисциплинам);
- умения студента использовать теоретические знания при выполнении практических задач;
- обоснованность, четкость, краткость изложения ответа.

. К началу экзамена должны быть подготовлены следующие документы:

- экзаменационные билеты;
- наглядные пособия, материалы справочного характера, нормативные документы, разрешенные к использованию на экзамене;
- протокол экзамена.

### *Типовой экзаменационный билет*

#### **Задание к билету № 3**

**Укажите названия и определите химический состав следующих сталей:**

ВСт5 \_\_\_\_\_

Ст5Гпс \_\_\_\_\_

05кп \_\_\_\_\_

A12 \_\_\_\_\_

У9 \_\_\_\_\_

45 \_\_\_\_\_

12К \_\_\_\_\_

### **КРИТЕРИЙ ОЦЕНКИ ЗНАНИЙ СТУДЕНТОВ НА ЭКЗАМЕНЕ ПО «Материаловедению»**

Студенты, не имеющие задолженности по результатам текущего контроля успеваемости по данной дисциплине, полностью выполнившие практические задания, лабораторные работы, курсовые работы (проекты), а также задания по самостоятельной работе, допускаются к промежуточной аттестации.

Студенты, не получившие положительные оценки за обязательные письменные работы, до промежуточной аттестации не допускаются.

Уровень подготовки обучающихся на экзамене оценивается в баллах: 5 – отлично; 4 – хорошо; 3- удовлетворительно; 2 – неудовлетворительно.

Оценки "**отлично**" заслуживает обучающийся, обнаруживший всестороннее, систематическое и глубокое знание учебного материала, умение свободно выполнять практические задания, предусмотренные программой, усвоивший основную литературу и знакомый с дополнительной литературой, рекомендованной программой.

Оценки **"хорошо"** заслуживает обучающийся, обнаруживший полное знание учебного материала, успешно выполняющий предусмотренные в программе практические задания, усвоивший основную литературу, рекомендованную в программе. Оценка "хорошо" выставляется обучающимся, показавшим систематический характер знаний по дисциплине способным к их самостоятельному пополнению и обновлению в ходе дальнейшей учебной работы и профессиональной деятельности;

Оценки **"удовлетворительно"** заслуживает обучающийся, обнаруживший знания основного учебного материала в объеме, необходимом для дальнейшей учебы и предстоящей работы по профессии, справляющийся с выполнением практических заданий, предусмотренных программой, знакомых с основной литературой, рекомендованной программой. Оценка "удовлетворительно" выставляется обучающимся, допустившим погрешности в ответе на экзамене и при выполнении экзаменационных заданий, но обладающим необходимыми знаниями для их устранения под руководством преподавателя;

Оценка **"неудовлетворительно"** выставляется обучающемуся, обнаружившему пробелы в знаниях основного учебного материала, допустившему принципиальные ошибки в выполнении предусмотренных программой практических заданий. Оценка "неудовлетворительно" ставится обучающимся, которые не могут продолжить обучение или приступить к профессиональной деятельности по окончании образовательного учреждения без дополнительных занятий по соответствующей дисциплине.

Литература:

1. Г.П. Фетисов, Ф.А. Гарифуллин Материаловедение и технология металлов. - М.: ОНИКС, 2011.
2. Ю.П. Солнцев, С.А. Вологжанина Материаловедение. – М., Академия, 2010
3. А.М. Адашкин, В.М. Зуев Материаловедение (металлообработка) М., Академия, 2009
4. Ю.Т. Чумаченок, Г.В. Чумаченок, А.И. Герсименок Материаловедение для автомехаников Ростов-на-Дону, Феникс, 2018

**МИНИСТЕРСТВО ПРОФЕССИОНАЛЬНОГО ОБРАЗОВАНИЯ  
И ЗАНЯТОСТИ НАСЕЛЕНИЯ ПРИМОРСКОГО КРАЯ**  
**краевое государственное автономное  
профессиональное образовательное учреждение**  
**«Дальнегорский индустриально-технологический колледж»**

**МАТЕРИАЛ ДЛЯ ДИФФЕРЕНЦИРОВАННОГО ЗАЧЕТА**  
**ОП.05 Метрология, стандартизация и сертификация**

**Специальность 23.02.03 Техническое обслуживание и ремонт  
автомобильного транспорта**

Дальнегорск, 2021

## Пояснительная записка

Экзаменационные задания для студентов разработаны на основе Федерального государственного образовательного стандарта среднего профессионального образования по специальности 23.02.03 Техническое обслуживание и ремонт автомобильного транспорта.

Материал представлен в виде теста, включает в себя 4 варианта по 30 вопросов в каждом. Данные вопросы загружены в специальное приложение, в котором они появляются случайным образом. Студент из предложенных вариантов выбирает 1 правильный и переходит к следующему заданию. Вопросы могут попадаться из всех 4 вариантов.

### ***Требования к результатам освоения:***

- ОК 1. Понимать сущность и социальную значимость своей будущей профессии, проявлять к ней устойчивый интерес.
- ОК 2. Организовывать собственную деятельность, выбирать типовые методы и способы выполнения профессиональных задач, оценивать их эффективность и качество.
- ОК 3. Принимать решения в стандартных и нестандартных ситуациях и нести за них ответственность.
- ОК 4. Осуществлять поиск и использование информации, необходимой для эффективного выполнения профессиональных задач, профессионального и личностного развития.
- ОК 5. Использовать информационно-коммуникационные технологии в профессиональной деятельности.
- ОК 6. Работать в коллективе и команде, эффективно общаться с коллегами, руководством, потребителями.
- ОК 7. Брать на себя ответственность за работу членов команды (подчиненных), результат выполнения заданий.
- ОК 8. Самостоятельно определять задачи профессионального и личностного развития, заниматься самообразованием, осознанно планировать повышение квалификации.
- ОК 9. Ориентироваться в условиях частой смены технологий в профессиональной деятельности.
- ПК 1.1 Организовывать и проводить работы по техническому обслуживанию и ремонту автотранспорта.
- ПК 1.2. Осуществлять технический контроль при хранении, эксплуатации, техническом обслуживании и ремонте автотранспорта.
- ПК 1.3. Разрабатывать технологические процессы ремонта узлов и деталей.
- ПК 2.2. Контролировать и оценивать качество работы исполнителей работ.

### **Критерии оценок**

- оценка «**отлично**» выставляется студенту, если он набрал от 41-50 баллов, что равняется 80-100%;
- оценка «**хорошо**» выставляется студенту, если он набрал от 30-40 баллов, что равняется 60-80%;
- оценка «**удовлетворительно**» выставляется студенту, если он набрал от 20 до 29 баллов, что равняется 40-58%;

– оценка «неудовлетворительно» выставляется студенту, если он набрал меньше 20 баллов.

### Вариант 1

№ п/п	Вопрос	Ответ	Код	Примеч
1	Укажите цель метрологии	Обеспечение единства измерений с необходимой и требуемой точностью	1	+
		Разработка и совершенствование средств и методов измерений, повышение их точности	2	
		Совершенствование эталонов единиц измерений для повышения их точности	3	
		Разработка новой и совершенствование действующей правовой и нормативной базы	4	
2	3. Охарактеризуйте принцип метрологии «единство измерений»:	Разработка и/или применение метрологических средств, методов, методик и приемов основывается на научном эксперименте и анализе	1	
		Состояние измерений, при котором их результаты выражены в допущенных к применению в Российской Федерации единицах величин, а показатели точности измерений не выходят за установленные границы;+	2	+
		Состояние средства измерений, когда они проградуированы в узаконенных единицах и их метрологические характеристики соответствуют установленным нормам	3	
		Состояние измерений, при котором возможно использование различных средства измерений для получения результата измерения	4	
3	Укажите раздел, посвященный изучению теоретических основ метрологии:	Законодательная метрология	1	
		Теоретическая метрология	2	+
		Практическая метрология	3	
		Прикладная метрология	4	
		Экспериментальная метрология	5	
4	Укажите объекты метрологии:	Ростехрегулирование	1	
		Метрологические службы	2	
		Метрологические службы юридических лиц	3	
		Физические величины	4	+
		Продукция	5	
5	Выберите количественную характеристику физической величины	Величина	1	
		Единица физической величины	2	
		Значение физической величины	3	
		Размер	4	+
		Размерность	5	
6	Укажите значение физической	Действительное	1	+
		Искомое	2	

	величины, найденное экспериментальным путем и настолько близкое к истинному, что для поставленной задачи может его заменить:	Истинное	3	
		Номинальное	4	
		Фактическое	5	
7	Выберите определение единицы физической величины, условно принятой в качестве измерения независимо от других физических величин:	Внесистемная	1	
		Дольная	2	
		Системная	3	
		Кратная	4	
		Основная	5	+
8	Установите единицу физической величины в целое число раз больше системной единицы физической величины	Внесистемная	1	
		Дольная	2	
		Кратная	3	+
		Основная	4	
		Производная	5	
9	Как называется совокупность операций, выполняемых при определении количественного значения величины:	Величина	1	
		Значение величины	2	
		Измерение	3	+
		Калибровка	4	
		Поверка	5	
10	Укажите виды измерений по количеству измерительной информации:	Динамические	1	
		Косвенные	2	
		Множественные	3	+
		Однократные	4	+
		Прямые	5	
11	Укажите при каких видах измерений искомое значение величины получают непосредственно от средства измерения:	При динамических	1	
		При косвенных	2	
		При множественных	3	
		При однократных	4	
		При прямых	5	+
12	Укажите виды измерений, при которых определяются фактические значения нескольких одноименных величин, а значение искомой величины находят решением	Дифференциальные	1	
		Прямые	2	
		Совместные	3	
		Совокупные	4	+
		Сравнительные	5	

	системы уравнений:			
13	Выберите средства измерений предназначенные для воспроизведения и/или хранения физической величины:	Вещественные меры	1	+
		Индикаторы	2	
		Измерительные приборы	3	
		Стандартные образцы	4	
		Эталоны	5	
14	Укажите средства измерений состоящее из функционально объединенных средств измерений и вспомогательных устройств, территориально разобщенных и соединенных каналами связи:	Вещественные меры	1	
		Индикаторы	2	
		Измерительные приборы	3	
		Измерительные системы	4	+
		Измерительные преобразователи	5	
15	Укажите нормированные метрологические характеристики средств измерений:	Диапазон показаний	1	+
		Точность измерений	2	+
		Порог измерений	3	
		Воспроизводимость	4	
		Погрешность	5	+
16	Выберите технические средства, предназначенные для воспроизведения, хранения и передачи единицы величины:	Вещественные меры	1	
		Индикаторы	2	
		Измерительные преобразователи	3	
		Измерительные системы	4	
		Эталоны	5	+
17	В чем состоит принципиальное отличие поверки от калибровки:	Обязательный характер	1	+
		Добровольный характер	2	
		Заявительный характер	3	
		Вынужденный характер	4	
		Правильного ответа нет	5	
18	Как называется совокупность операций, выполняемых в целях подтверждения соответствия средств измерений метрологическим требованиям:	Поверка	1	+
		Надзор	2	
		Аккредитация	3	
		Сертификация	4	
		Лицензирование	5	
19	Объектом стандартизации не могут быть:	Авторские разработки	1	+
		Продукция	2	
		Процессы и услуги	3	
		Методы измерений и контроля	4	

		Эталоны	5	
20	Теоретической базой стандартизации является:	Система предпочтительных чисел	1	+
		Система единиц физических величин	2	
		Оптимальность требований	3	
		Инженерные расчеты	4	
		Экспериментальные исследования	5	
21	Укажите один из основных принципов стандартизации:	Добровольность применения стандартов	1	+
		Обязательность применения стандартов во всех сферах	2	
		Закрытость информации по стандартам	3	
		Несоблюдение стандарта преследуется по закону	4	
		Обязательная согласованность разработчиков стандартов с используемой стороной	5	
22	Основная единица измерения массы в системе СИ (SI)	г	1	
		кг	2	+
		Н	3	
		кН	4	
		МН	5	
23	Допуск размера отверстия Т <sub>доп</sub> определяется по формуле:	$D_{\max} - d_{\min}$	1	
		$d_{\max} - d_{\min}$	2	
		$D_{\max} - D_{\min}$	3	+
		$es - ei$	4	
		$ES - ei$	5	
24	Определите допуск размера $20 \pm 0,015$	+0,015	1	
		-0,015	2	
		0,000	3	
		0.030	4	+
		0,003	5	
25	Размерная цепь детали состоит из следующих составляющих звеньев:	Увеличивающих, уменьшающих звеньев и замыкающего звена	1	+
		Увеличивающих звеньев и замыкающего звена	2	
		Уменьшающих звеньев и замыкающего звена	3	
		Увеличивающих и уменьшающих звеньев	4	
		Нет правильного ответа	5	
26	У метрической резьбы угол профиля $\alpha$ составляет:	15°	1	
		30°	2	
		45°	3	
		60°	4	+
		75°	5	
27	По формуле шлицевого соединения	D	1	+
		d	2	
		Z	3	



	определите центрирующий элемент: D-z-d H12/a11×D H7/f7×b F8/f7	B	4	
		H	5	
		F	6	
28	Из представленных обозначений выберите обозначение модуля зубчатого колеса:	U	1	
		I	2	
		P	3	
		K	4	
		m	5	+
29	Из представленных условных знаков выберите знак круглости для вала:	$\infty$	1	
		$\epsilon$	2	
		=	3	
		$\emptyset$	4	
		O	5	+
30	Укажите единицу измерения высотных параметров неровностей поверхности детали:	мкм	1	+
		мм	2	
		см	3	
		м	4	
		Нет правильного ответа	5	

### Вариант 2

№ п/п	Вопрос	Ответ	Код	Примеч
1	Укажите задачи метрологии	Обеспечение единства измерений с необходимой и требуемой точностью	1	
		Разработка и совершенствование средств и методов измерений, повышение их точности	2	+
		Совершенствование эталонов единиц измерений для повышения их точности	3	+
		Разработка новой и совершенствование действующей правовой и нормативной базы	4	+
2	Какие из перечисленных способов обеспечивают единство измерений:	Применение узаконенных единиц измерения	1	+
		Определение систематических и случайных погрешностей, учет их в результатах измерений	2	
		Применение средств измерения, метрологические характеристики соответствуют установленным нормам	3	+
		Проведение измерений компетентными специалистами	4	
3	Выберите раздел, который рассматривает правила, требования и нормы, обеспечивающие	Законодательная метрология	1	+
		Теоретическая метрология	2	
		Практическая метрология	3	
		Прикладная метрология	4	
		Экспериментальная метрология	5	

	регулирование и контроль за единством измерений:			
4	Установите, что является традиционными объектами метрологии:	Стандарты	1	
		Метрологические службы	2	
		Метрологические службы юридических лиц	3	
		Физические величины	4	+
		Продукция	5	
5	Выберите качественную характеристику физической величины:	Величина	1	
		Единица физической величины	2	
		Значение физической величины	3	
		Размер	4	
		Размерность	5	+
6	Выберите определение значения физической величины, которое идеальным образом отражало бы в качественном и количественном отношениях соответствующую физическую величину:	Действительное	1	
		Истинное	2	+
		Искомое	3	
		Номинальное	4	
		Фактическое	5	
7	Как называется единица физической величины, определяемая через основную единицу физической величины:	Производная	1	+
		Дольная	2	
		Системная	3	
		Кратная	4	
		Основная	5	
8	Установите единицу физической величины в целое число раз меньше системной единицы физической величины	Внесистемная	1	
		Дольная	2	+
		Кратная	3	
		Основная	4	
		Производная	5	
9	Укажите виды измерений по способу получения информации:	Косвенные	1	+
		Прямые	2	+
		Однократные	3	
		Многократные	4	
		Статические	5	
		Динамические	6	
10	Укажите виды измерений по характеру изменения	Динамические	1	+
		Косвенные	2	
		Многократные	3	

	получаемой информации в процессе измерения:	Статические	4	+
		Прямые	5	
11	При каких видах измерений искомое значение величины получают, используя определенные расчетные зависимости:	При динамических	1	
		При косвенных	2	+
		При многократных	3	
		При однократных	4	
		При прямых	5	
12	Укажите виды измерений, при которых определяются фактические значения нескольких неоднородных величин для нахождения функциональной зависимости между ними:	Дифференциальные	1	
		Прямые	2	
		Совместные	3	+
		Совокупные	4	
		Сравнительные	5	
		Преобразовательные	6	
13	Какие средства измерений представляют собой совокупность измерительных преобразователей и отсчетного устройства:	Вещественные меры	1	
		Индикаторы	2	
		Измерительные приборы	3	+
		Измерительные системы	4	
		Измерительные установки	5	
14	Укажите средства измерений состоящие из функционально объединенных средств измерений и вспомогательных устройств, собранных в одном месте:	Эталоны	1	
		Измерительные установки	2	+
		Измерительные приборы	3	
		Измерительные системы	4	
		Измерительные преобразователи	5	
15	Как называется область значения шкалы, ограниченная начальным и конечным значением:	Диапазон показаний	1	+
		Точность измерений	2	
		Порог измерений	3	
		Цена деления шкалы	4	
		Погрешность	5	
16	Укажите технические средства, предназначенные для определения	Рычажные скобы	1	
		Индикаторы	2	+
		Измерительные преобразователи	3	
		Измерительные системы	4	
		Эталоны	5	

	отклонений в отверстиях:			
17	В чем состоит принципиальное отличие поверки от калибровки:	Обязательный характер	1	+
		Добровольный характер	2	
		Заявительный характер	3	
		Вынужденный характер	4	
		Правильного ответа нет	5	
18	Поверка осуществляется с целью получения:	Знака поверки	1	
		Свидетельства о поверке	2	
		Подтверждения пригодности к применению	3	+
		Извещения о непригодности	4	
		Правильного ответа нет	5	
19	Стандарты в РФ бывают:	Национальные	1	+
		Локальные	2	
		Международные	3	+
		Автономные	4	
		Всеобщие	5	
20	Объектами стандартизации могут быть:	Произведения искусства	1	
		Продукция, услуги	2	+
		Месторождения	3	
		Процессы	4	+
		Открытия	5	
21	Параметрические ряды получают на основе:	Чисел геометрической прогрессии	1	+
		Чисел арифметической и геометрической прогрессий	2	
		Инженерных расчетов	3	
		Инженерных расчетов и конструкторских разработок	4	
		Экспериментальных исследований, инженерных расчетов и конструкторских разработок	5	
22	Укажите основную единицу измерения длины в системе СИ (SI):	мкм	1	
		мм	2	
		см	3	
		м	4	+
		км	5	
23	Допуск вала $T_{\Delta}$ определяется по формуле:	$D_{\max} - d_{\min}$	1	
		$d_{\max} - d_{\min}$	2	+
		$D_{\max} - D_{\min}$	3	
		$ES - EI$	4	
		$ES - ei$	5	
24	Определите допуск размера $45 \pm 0,035$	+0,035	1	
		-0,035	2	
		0,000	3	
		0,070	4	+

		0,007	5	
25	Размерная цепь детали состоит из следующих составляющих звеньев:	Увеличивающих, уменьшающих звеньев и замыкающего звена	1	+
		Увеличивающих звеньев и замыкающего звена	2	
		Уменьшающих звеньев и замыкающего звена	3	
		Увеличивающих и уменьшающих звеньев	4	
		Нет правильного ответа	5	
26	У метрической резьбы профиль в сечении:	Прямой	1	
		Трапециидальный	2	
		Радиусный	3	
		Треугольный	4	+
		Ассиметричный	5	
27	По формуле шлицевого соединения определите центрирующий элемент: b-z-d H12/a11×D H12/a11×b Dd9/f7	D	1	
		d	2	
		z	3	
		b	4	+
		H	5	
		a	6	
28	Из представленных обозначений выберите обозначение шага зубьев зубчатого колеса:	u	1	
		I	2	
		p	3	+
		k	4	
		m	5	
29	Из представленных условных знаков выберите знак прямолинейности поверхности:	—	1	+
		/	2	
		==	3	
			4	
		İ	5	
30	Укажите единицу измерения шаговых параметров неровностей поверхности детали:	мкм	1	
		мм	2	+
		см	3	
		м	4	
		Нет правильного ответа	5	

Вариант 3

№ п/п	Вопрос	Ответ	Код	Примеч
1	Определение специальным органом метрологической службы характеристик средств измерения и установление пригодности к применению по результатам контроля их соответствия предъявляемым требованиям –это:	Поверка	1	+
		Проверка	2	
		Контроль	3	
		Надзор	4	
2	Совокупность объектов стандартизации, составляющих одно целое – это:	Критерий	1	
		Концепция	2	+
		Комплекс	3	
		Комплект	4	
3	Выберите раздел, который рассматривает правила, требования и нормы, обеспечивающие регулирование и контроль за единством измерений:	Законодательная метрология	1	+
		Теоретическая метрология	2	
		Практическая метрология	3	
		Прикладная метрология	4	
		Экспериментальная метрология	5	
4	Установите, что является традиционными объектами метрологии:	Стандарты	1	
		Метрологические службы	2	
		Метрологические службы юридических лиц	3	
		Физические величины	4	+
		Продукция	5	
5	Выберите единицу измерения силы F:	Килограмм	1	
		Грамм	2	
		Кельвин	3	
		Моль	4	
		Ньютон	5	+
6	Выберите определение значения физической величины, которое служит началом отсчета отклонений:	Действительное	1	
		Истинное	2	
		Искомое	3	
		Номинальное	4	+
		Фактическое	5	
7	Как называется единица физической величины, определяемая через основную единицу физической величины:	Производная	1	+
		Дольная	2	
		Системная	3	
		Кратная	4	
		Основная	5	
8	Установите единицу физической величины: мм (миллиметр):	Внесистемная	1	
		Дольная	2	+
		Кратная	3	
		Основная	4	
		Производная	5	
9	Укажите виды измерений, при которых искомые значения величин находят	Прямые	1	+
		Косвенные	2	
		Однократные	3	

	непосредственно из опытных данных:	Многократные	4	
		Статические	5	
		Динамические	6	
10	Укажите виды измерений по характеру изменения получаемой информации в процессе измерения:	Динамические	1	+
		Косвенные	2	
		Многократные	3	
		Статические	4	+
		Прямые	5	
11	При каких видах измерений искомое значение величины получают, используя определенные расчетные зависимости:	При динамических	1	
		При косвенных	2	+
		При многократных	3	
		При однократных	4	
		При прямых	5	
12	Укажите виды измерений, при которых определяются фактические значения нескольких неоднородных величин для нахождения функциональной зависимости между ними:	Дифференциальные	1	
		Прямые	2	
		Совместные	3	+
		Совокупные	4	
		Сравнительные	5	
		Преобразовательные	6	
13	Какие средства измерений представляют собой совокупность измерительных преобразователей и отсчетного устройства:	Вещественные меры	1	
		Индикаторы	2	
		Измерительные приборы	3	+
		Измерительные системы	4	
		Измерительные установки	5	
14	Укажите средства измерений состоящие из функционально объединенных средств измерений и вспомогательных устройств, собранных в одном месте:	Эталоны	1	
		Измерительные установки	2	+
		Измерительные приборы	3	
		Измерительные системы	4	
		Измерительные преобразователи	5	
15	Как называется область значений измеряемой величины, для которой нормированы допускаемые погрешности средства измерения:	Диапазон измерений	1	+
		Диапазон показаний	2	
		Порог измерений	3	
		Шкала	4	
		Предел измерений	5	
16	Укажите технические средства, предназначенные для контроля нахождения в заданных границах размеров, формы или расположения поверхностей деталей:	Рычажные скобы	1	
		Калибры	2	+
		Измерительные преобразователи	3	
		Измерительные системы	4	
		Эталоны	5	
17	В чем состоит принципиальное отличие поверки от калибровки:	Обязательный характер	1	+
		Добровольный характер	2	
		Заявительный характер	3	
		Вынужденный характер	4	
		Правильного ответа нет	5	
18	Поверка осуществляется с целью получения:	Знака поверки	1	
		Свидетельства о поверке	2	

		Подтверждения пригодности к применению	3	+
		Извещения о непригодности	4	
		Правильного ответа нет	5	
19	К органам по стандартизации в РФ относятся:	Госстрой России	1	+
		Федеральное агентство по техническому регулированию и метрологии	2	+
		Информационно-техническое бюро	3	
		Аккредитованные лаборатории	4	
		Научно-исследовательские институты	5	
20	Стандарты в РФ бывают:	Локальные	1	
		Национальные	2	+
		Всеобщие	3	
		Международные	4	+
		Автономные	5	
21	Теоретической базой стандартизации является:	Оптимальность требований к объектам	1	
		Система основных, дополнительных и производных единиц физических величин	2	
		Система предпочтительных чисел	3	+
		Количественные методы оптимизации	4	
		Маркетинговые исследования	5	
		Достижения науки и техники	6	
22	Укажите основную единицу измерения длины в системе СИ (SI):	мкм	1	
		мм	2	
		см	3	
		м	4	+
		км	5	
23	Допуск вала $T_{до}$ определяется по формуле:	$D_{max} - d_{min}$	1	
		$es - ei$	2	+
		$D_{max} - D_{min}$	3	
		$ES - EI$	4	
		$ES - ei$	5	
24	Определите допуск размера $63^{+0,045}_{+0,015}$ мм:	+0,045	1	
		+0,015	2	
		+0,060	3	
		+0.030	4	+
		-0,030	5	



25	Размерная цепь детали состоит из следующих составляющих звеньев:	Увеличивающих и уменьшающих звеньев	1	
		Увеличивающих звеньев и замыкающего звена	2	
		Уменьшающих звеньев и замыкающего звена	3	
		Увеличивающих, уменьшающих звеньев и замыкающего звена	4	+
		Нет правильного ответа	5	
26	Выберите резьбы, относящиеся к крепежным:	Трапецеидальные	1	
		Прямоугольные	2	
		Метрические	3	+
		Однозаходные	4	
		Многозаходные	5	
27	По формуле шлицевого соединения определите центрирующий элемент: $D - z - d \frac{H12}{a11} \times D \frac{H7}{f7} \times b F9/f7$	D	1	+
		d	2	
		b	3	
		z	4	
		H	5	
		a	6	
28	Из представленных обозначений выберите обозначение модуля зубчатого колеса:	u	1	
		I	2	
		m	3	+
		k	4	
		p	5	
29	Из представленных условных знаков выберите знак торцового биения поверхности:	$\nearrow$	1	+
		$\downarrow$	2	
		$\nwarrow$	3	
		$\searrow$	4	
		$\updownarrow$	5	
30	Укажите подшипник, имеющий наибольшую точность:	L0	1	
		L2	2	+
		L4	3	
		L5	4	
		L6	5	

#### Вариант 4

№ п/п	Вопрос	Ответ	Код	Примеч
1	Укажите цель метрологии	Обеспечение единства измерений с необходимой и требуемой точностью	1	+
		Разработка и совершенствование средств и методов измерений, повышение их точности	2	
		Совершенствование эталонов единиц измерений для повышения их точности	3	

		Разработка новой и совершенствование действующей правовой и нормативной базы	4	
2	Международная система единиц СИ является:	Двоичной	1	
		Восьмеричной	2	
		Десятичной	3	+
		Смешанной	4	
3	Укажите раздел метрологии, посвященный ее практическому применению:	Законодательная метрология	1	
		Прикладная метрология	2	+
		Теоретическая метрология	3	
		Научная метрология	4	
		Экспериментальная метрология	5	
4	Укажите традиционные объекты метрологии:	Ростехрегулирование	1	
		Метрологические службы	2	
		Метрологические службы юридических лиц	3	
		Физические величины	4	+
		Продукция	5	
5	Методика выполнения измерений-это:	Совокупность измерений для определения значения размера	1	
		Свод правил	2	
		Инструкции для измерений	3	
		Документированная совокупность операций и правил для определения значения измеряемой величины с заданной точностью	4	+
		Алгоритм выполнения измерений	5	
6	Укажите значение физической величины, найденное экспериментальным путем и настолько близкое к истинному, что для поставленной задачи может его заменить:	Действительное	1	+
		Искомое	2	
		Истинное	3	
		Номинальное	4	
		Фактическое	5	
7	Выберите определение единицы физической величины, полученной с использованием основных единиц системы СИ:	Внесистемная	1	
		Дольная	2	
		Системная	3	
		Кратная	4	
		Производная	5	+
8	Установите единицу физической величины в целое число раз больше системной единицы физической величины	Внесистемная	1	
		Дольная	2	
		Кратная	3	+
		Основная	4	
		Производная	5	
9	Выберите определение фиксированного значения	Величина	1	
		Значение величины	2	

	величины, принятое за единицу данной величины и применяемое для количественного выражения однородных с ней величин:	Значение физической величины	3	
		Единица величины	4	+
		Размер	5	
		Размерность	6	
10	Укажите виды измерений по количеству измерительной информации:	Динамические	1	
		Косвенные	2	
		Многократные	3	+
		Однократные	4	+
		Прямые	5	
11	Укажите при каких видах измерений искомое значение величины получают непосредственно от средства измерения:	При динамических	1	
		При косвенных	2	
		При многократных	3	
		При однократных	4	
		При прямых	5	+
12	Укажите виды измерений, при которых определяются фактические значения нескольких одноименных величин, а значение искомой величины находят решением системы уравнений:	Дифференциальные	1	
		Прямые	2	
		Совместные	3	
		Совокупные	4	+
		Сравнительные	5	
13	Выберите средства измерений предназначенные для воспроизведения и/или хранения физической величины:	Вещественные меры	1	+
		Индикаторы	2	
		Измерительные приборы	3	
		Стандартные образцы	4	
		Эталоны	5	
14	Выберите к какому виду средств измерений относятся штангенциркули:	Вещественные меры	1	
		Измерительные меры	2	
		Измерительные системы	3	
		Измерительные приборы	4	+
		Измерительные преобразователи	5	
15	Укажите нормированные метрологические характеристики средств измерений:	Диапазон показаний	1	+
		Точность измерений	2	+
		Порог измерений	3	
		Воспроизводимость	4	
		Погрешность	5	+
16	Выберите технические средства, предназначенные для воспроизведения, хранения и передачи единицы величины:	Меры	1	
		Измерительные приборы	2	
		Измерительные преобразователи	3	
		Измерительные системы	4	
		Эталоны	5	+
17	В чем состоит принципиальное отличие поверки от калибровки:	Обязательный характер	1	+
		Добровольный характер	2	
		Заявительный характер	3	
		Вынужденный характер	4	
		Правильного ответа нет	5	
18	Как называется совокупность	Поверка	1	+

	операций, выполняемых в целях подтверждения соответствия средств измерений метрологическим требованиям:	Надзор	2	
		Аккредитация	3	
		Сертификация	4	
		Лицензирование	5	
19	Объектом стандартизации не могут быть:	Авторские разработки	1	+
		Продукция	2	
		Процессы и услуги	3	
		Методы измерений и контроля	4	
		Эталоны	5	
20	Теоретической базой стандартизации является:	Система предпочтительных чисел	1	+
		Система единиц физических величин	2	
		Оптимальность требований	3	
		Инженерные расчеты	4	
		Экспериментальные исследования	5	
21	Укажите один из основных принципов стандартизации:	Обязательная согласованность разработчиков стандартов с используемой стороной	1	
		Обязательность применения стандартов во всех сферах	2	
		Закрытость информации по стандартам	3	
		Несоблюдение стандарта преследуется по закону	4	
		Добровольность применения стандартов	5	+
22	Укажите производную единицу измерения:	мм (миллиметр)	1	
		Н (Ньютон)	2	+
		кг (килограмм)	3	
		рад (радиан)	4	
		с (секунда)	5	
23	Допуск отверстия $T_D$ определяется по формуле:	$D_{max} - d_{min}$	1	
		$d_{max} - d_{min}$	2	
		ES - EI	3	+
		es - ei	4	
		ES - ei	5	
24	Определите допуск размера $120 \pm 0,035$	+0,035	1	
		-0,035	2	
		0,000	3	
		+0.070	4	+
		-0,070	5	
25	Размерная цепь детали состоит из следующих составляющих звеньев:	Увеличивающих, уменьшающих звеньев и замыкающего звена	1	+

		Увеличивающих звеньев и замыкающего звена	2	
		Уменьшающих звеньев и замыкающего звена	3	
		Увеличивающих и уменьшающих звеньев	4	
		Нет правильного ответа	5	
26	У метрической резьбы угол профиля резьбы $\alpha$ составляет:	15°	1	
		30°	2	
		45°	3	
		60°	4	+
		75°	5	
27	По формуле шлицевого соединения определите центрирующий элемент: D-z-d H12/a11×D H7/f7×b F8/f7	D	1	+
		d	2	
		Z	3	
		B	4	
		H	5	
		F	6	
28	Из представленных обозначений выберите обозначение бокового зазора зубчатой передачи:	U	1	
		I	2	
		P	3	
		m	4	
		J <sub>n</sub>	5	+
29	Из представленных условных знаков выберите знак шероховатости:	$\nearrow$	1	
		$\Sigma$	2	
		Ra	3	
		Rz	4	
		$\sqrt{\quad}$	5	+
30	Выберите по какому ряду предпочтительных чисел назначаются высотные параметры шероховатости поверхности:	R5	1	
		R10	2	+
		R20	3	
		R40	4	
		E10	5	

## Эталоны ответов

№	1 вариант	2 вариант	3 вариант	4 вариант
1	1	2, 3, 4	1	1
2	2	1, 3	2	2
3	2	3	1	2
4	1	4	4	4
5	4	5	5	4
6	1	2	4	1
7	5	1	1	5
8	3	2	2	3
9	3	1, 2	1	4
10	3,4	1, 4	1, 4	3, 4
11	5	2	2	5
12	4	3	3	4
13	1	3	3	1
14	4	2	2	4
15	1, 2, 5	1	1	1, 2, 5
16	5	2	2	5
17	1	1	1	1
18	1	3	3	1
19	1	1, 3	1; 2	1
20	1	2, 4	2, 4	1
21	1	1	3	5
22	2	4	4	2
23	3	2	2	3
24	4	4	4	4
25	1	1	4	1
26	4	4	3	4
27	1	4	1	1
28	5	3	3	5
29	5	1	1	5
30	1	2	2	2

МИНИСТЕРСТВО ПРОФЕССИОНАЛЬНОГО ОБРАЗОВАНИЯ  
И ЗАНЯТОСТИ НАСЕЛЕНИЯ ПРИМОРСКОГО КРАЯ  
**краевое государственное автономное  
профессиональное образовательное учреждение  
«Дальнегорский индустриально-технологический колледж»**

**МАТЕРИАЛ ДЛЯ ДИФФЕРЕНЦИРОВАННОГО ЗАЧЕТА**

ОП.06 Правила безопасности дорожного движения

*профессионального цикла  
программы подготовки специалистов среднего звена СПО*

ППССЗ

Специальность 23.02.03 Техническое обслуживание и ремонт  
автомобильного транспорта

Дальнегорск, 2021

## Пояснительная записка

Экзаменационные задания для студентов разработаны на основе Федерального государственного образовательного стандарта среднего профессионального образования по специальности 23.02.03 Техническое обслуживание и ремонт автомобильного транспорта.

Экзаменационный материал включает в себя 3 основных части дисциплины: 1 часть - знание правил безопасности дорожного движения, 2 часть - знание и умение в оказании первой медицинской помощи пострадавшему при ДТП, 3 часть – «Основы законодательства в сфере дорожного движения». В приложении, после прохождения тестирования выдается правильный ответ с указанием выбранного ответа студента. Вопросы появляются случайным образом.

### ***Требования к результатам освоения:***

ОК 1. Понимать сущность и социальную значимость своей будущей профессии, проявлять к ней устойчивый интерес.

ОК 2. Организовывать собственную деятельность, выбирать типовые методы и способы выполнения профессиональных задач, оценивать их эффективность и качество.

ОК 3. Принимать решения в стандартных и нестандартных ситуациях и нести за них ответственность.

ОК 4. Осуществлять поиск и использование информации, необходимой для эффективного выполнения профессиональных задач, профессионального и личностного развития.

ОК 5. Использовать информационно-коммуникационные технологии в профессиональной деятельности.

ОК 6. Работать в коллективе и команде, эффективно общаться с коллегами, руководством, потребителями.

ОК 7. Брать на себя ответственность за работу членов команды (подчиненных), результат выполнения заданий.

ОК 8. Самостоятельно определять задачи профессионального и личностного развития, заниматься самообразованием, осознанно планировать повышение квалификации.

ОК 9. Ориентироваться в условиях частой смены технологий в профессиональной деятельности.

ПК 1.1 Организовывать и проводить работы по техническому обслуживанию и ремонту автотранспорта.

ПК 1.2. Осуществлять технический контроль при хранении, эксплуатации, техническом обслуживании и ремонте автотранспорта.

ПК 2.3. Организовывать безопасное ведение работ при техническом обслуживании и ремонте автотранспорта.

### **Критерии оценок**

- оценка **«отлично»** выставляется студенту, если он набрал от 41-50 баллов, что равняется 80-100%;
- оценка **«хорошо»** выставляется студенту, если он набрал от 30-40 баллов, что равняется 60-80%;
- оценка **«удовлетворительно»** выставляется студенту, если он набрал от 20 до 29 баллов, что равняется 40-58%;
- оценка **«неудовлетворительно»** выставляется студенту, если он набрал меньше 20 баллов.



## Примерный перечень вопросов для данной дисциплины

### 1 часть:

1. Какие есть типы дорожных знаков?
2. Для чего нужны предупреждающие знаки?
3. Для чего нужны знаки приоритета?
4. Для чего нужны запрещающие знаки?
5. Для чего нужны предписывающие знаки?
6. Для чего нужны знаки особых предписание
7. Для чего нужны информационные знаки?
8. Что такое разметка и на какие 2 типа делится?
9. Сколько промилей алкоголя допускается?
10. Разрешено ли водителю пользоваться телефоном при управлении ТС?
11. По требованию каких лиц необходимо передавать документы на проверку?
12. В тоннеле с искусственным освещением должны быть включены какие осветительные приборы?
13. Дает ли преимущество подача сигнала указателя поворота?
14. На каких участках автомагистрали запрещается движение задним ходом
15. Когда должна быть прекращена подача указателя поворота?
16. В каком случае разрешается эксплуатация ТС?
17. Какие ТС разрешено эксплуатировать без огнетушителя?
18. Какие внешние световые приборы должны быть включены в темное время суток и в условиях недостаточной видимости?
19. При каких условиях можно использовать противотуманные фары?
20. Что понимается под временем реакции водителя?
21. Разрешено ли перевозить людей в буксируемом ТС методом жесткой или гибкой сцепке?
22. Разрешено ли перевозить детей без специального сидения?
23. Какие внешние световые приборы при движении в темное время суток на освещенных участках дорог в населенных пунктах
24. Где разрешено двигаться водителям мопеда?
25. С какой максимальной скоростью может двигаться водитель мото по автомагистрали?
26. Разрешено ли учебному ТС двигаться по автомагистрали
27. С какой максимальной скоростью разрешается двигаться грузовому авто по магистрали?
28. С какой максимальной скоростью разрешается двигаться легковому авто по магистрали?
29. Разрешено ли водителям мопедов двигаться по автомагистрали
30. Что обозначает знак забора?
31. В каких местах вам разрешено остановиться если вы двигаетесь по автомагистрали?
32. О чём вас предупреждает жёлтый мигающий сигнал светофора?
33. Разрешены ли вам остановки на мосту, если разрешены, то в каких случаях?
34. Разрешено ли останавливаться под мостами?
35. Задние противотуманные фары можно использовать (при движении в тёмное время суток или в условиях недостаточной видимости)?

36. С какой максимальной скоростью вы имеете право продолжить движение вне населённых пунктах на легковом автомобиле с прицепом?
37. С какой максимальной скоростью разрешается продолжить движение при буксировке неисправного механического транспортного средства?
38. Что такое регулируемый и не регулируемый перекресток?
39. Какой сигнал должен показать водитель при начале движения?
40. Что должен сделать водитель при начале движения?
41. Кто должен пристегнуть ремень безопасности при посадке в ТС?
42. Разрешена ли остановка, стоянка в тоннеле?
43. Что должен сделать водитель при ДТП?
44. На каком расстоянии должен устанавливаться аварийный знак в населенном пункте?
45. На каком расстоянии должен устанавливаться аварийный знак в не населенного пункта?
46. Разрешено ли останавливаться у пешеходного перехода?
47. Разрешено ли останавливаться на остановках? В каких случаях?
48. Что означает знак «кирпич»?
49. Каким знаком обозначается тоннель без искусственного освещения?
50. С какой скоростью разрешено движение в жилой зоне?
51. Что означает поднятая рука регулировщика вверх?
52. Каким знаком обозначается зона кемпинга?
53. Какие действия должен сделать водитель при заносе переднеприводного ТС?
54. Какие действия должен сделать водитель при заносе заднеприводного ТС?
55. Что должен сделать водитель ТС при аква планировании?
56. При наличие какой дорожной разметки водитель ТС может совершить обгон, и какой должен подать сигнал поворотника?
57. Кому должен уступить водитель если он движется на подъем?
58. Кому должен уступить водитель если он движется на спуск?
59. Кому должен уступить водитель если он заезжает на прилегающую территорию?
60. Разрешается ли движение задним ходом при одностороннем движении?

## **2 часть:**

1. Наиболее частым видом травм костей при ДТП являются:
2. Что нужно сделать прежде, чем приступить к оказанию помощи
3. Традиционный телефон службы скорой помощи
4. В каких случаях следует начинать сердечно-легочную реанимацию пострадавшего?
5. Какие сведения необходимо сообщить диспетчеру для вызова «Скорой медицинской помощи» при ДТП?
6. Как следует расположить руки на грудной клетке пострадавшего при проведении сердечно-легочной реанимации?
7. Если пострадавший находится без сознания, что нужно сделать?
8. Продолжительность клинической смерти
9. Кровотечение подразделяются на:
10. Как необходимо накладывать жгут:
11. При ранениях головы в первую очередь необходимо сделать?
12. Признаки закрытой травмы брюшной полости
13. Положение туловища при закрытых травмах брюшной полости

14. Переломы подразделяются:
15. Что нужно сделать при оказании доврачебной помощи при переломе
16. Характерным признаком отравления угарным газом является?
17. Ожоги подразделяются на 3 вида:
18. Когда нужно осуществлять перенос и транспортировку пострадавшего?
19. Как осуществляется перенос пострадавшего одним спасателем
20. Как осуществляется перенос пострадавшего двумя спасателями
21. Как осуществляется перенос пострадавшего с помощью подручных средств
22. Как укладывают пострадавшего для транспортировки при травме головы
23. Как осуществляется транспортировка пострадавшего при травме грудной клетки
24. Как осуществляется транспортировка пострадавшего при травме брюшной полости
25. Как осуществляется транспортировка пострадавшего при повреждении костей таза
26. Как осуществляется транспортировка пострадавшего при повреждении позвоночника
27. Средства, входящие в состав автомобильной аптечки.
28. Как правильно накладывать бинт
29. Неоказание первой медицинской помощи пострадавшему последствия
30. Помощь, оказываемая пострадавшим в ДТП, подразделяется на три этапа:

**3 часть:**

1. Диагностическая карта – это ...
2. Оператор технического осмотра – это...
3. Что означает периодичность проведения технического осмотра?
4. Что должно быть в диагностической карте? (Статья 19)
5. Законно ли принимать оплату за проведение технического осмотра в РФ?
6. Что подвергается обязательной проверке при проведении технического осмотра ТС?
7. Что такое путевой лист? Какие обязательные реквизиты должны находиться в путевом листе?
8. Что такое ГЛОНАСС? Где используется и для чего устанавливается в автомобиле?
9. Что такое тахограф? Где используется и для чего устанавливается в автомобиле?

МИНИСТЕРСТВО ОБРАЗОВАНИЯ ПРИМОРСКОГО КРАЯ

**краевое государственное автономное  
профессиональное образовательное учреждение  
«Дальнегорский индустриально-технологический колледж»**

**Комплект**  
**контрольно-оценочных средств**  
**учебной дисциплины**  
ОП.07 Правовое обеспечение профессиональной деятельности  
*профессионального цикла*  
*программы подготовки специалистов среднего звена СПО*

**ППССЗ**  
по специальности  
23.02.03 «Техническое обслуживание и ремонт автомобильного транспорта»

Дальнегорск, 2020

## СОДЕРЖАНИЕ

1. Паспорт комплекта контрольно-измерительных материалов	4
2. Результаты освоения учебной дисциплины, подлежащие проверке	6
3. Контроль и оценка результатов освоения учебной дисциплины	28

# 1. ПАСПОРТ КОМПЛЕКТА КОНТРОЛЬНО-ИЗМЕРИТЕЛЬНЫХ МАТЕРИАЛОВ

## 1.1 Общие положения

КИМ включают контрольные материалы для проведения текущего контроля в виде проверочных работ в форме теста и вопросов к дифференцированному зачёту.

## 1.2 Область применения комплекта контрольно-измерительных материалов

Контрольно-измерительные материалы (КИМ) предназначены для контроля и оценки образовательных достижений студентов, изучающих учебную дисциплину ОП.07 Правовое обеспечение профессиональной деятельности» в соответствии с требованиями ФГОС СПО по специальности 23.02.03 «Техническое обслуживание и ремонт автомобильного транспорта».

## 1.3 Общие и профессиональные компетенции

ОК 1. Понимать сущность и социальную значимость своей будущей профессии, проявлять к ней устойчивый интерес.

ОК 2. Организовывать собственную деятельность, выбирать типовые методы и способы выполнения профессиональных задач, оценивать их эффективность и качество.

ОК 3. Принимать решения в стандартных и нестандартных ситуациях и нести за них ответственность.

ОК 4. Осуществлять поиск и использование информации, необходимой для эффективного выполнения профессиональных задач, профессионального и личностного развития.

ОК 5. Использовать информационно-коммуникационные технологии в профессиональной деятельности.

ОК 6. Работать в коллективе и команде, эффективно общаться с коллегами, руководством, потребителями.

ОК 7. Брать на себя ответственность за работу членов команды (подчиненных), результат выполнения заданий.

ОК 8. Самостоятельно определять задачи профессионального и личностного развития, заниматься самообразованием, осознанно планировать повышение квалификации.

ОК 9. Ориентироваться в условиях частой смены технологий в профессиональной деятельности.

ПК 1.1. Организовывать и проводить работы по техническому обслуживанию и ремонту автотранспорта.

ПК 1.2. Осуществлять технический контроль при хранении, эксплуатации, техническом обслуживании и ремонте автотранспорта.

ПК 2.3. Организовывать безопасное ведение работ при техническом обслуживании и ремонте автотранспорта.

## 2. РЕЗУЛЬТАТЫ ОСВОЕНИЯ УЧЕБНОЙ ДИСЦИПЛИНЫ, ПОДЛЕЖАЩИЕ ПРОВЕРКЕ

### 2.1. Распределение типов заданий

Результаты обучения: умения, знания и общие компетенции	Форма контроля и оценивания
Уметь:	
У-1 использовать необходимые нормативно-правовые акты	Заполнение документов, решение задач
У-2 применять документацию систем качества	Заполнение документов, устный опрос, письменный опрос, тестирование, решение задач
Знать:	
З-1 основные положения Конституции Российской Федерации	Устный опрос, письменный опрос, тестирование
З-2 основы трудового права	Устный опрос, письменный опрос, тестирование, решение задач
З-3 законы и иные нормативные правовые акты, регулирующие правоотношения в профессиональной деятельности	Устный опрос, заполнение документов

### 2.2 Текущий контроль

#### Тесты по разделу Трудовое право РФ №1

##### 1. Трудовые отношения возникают на основании:

- 1.приказ работодателя о приеме на работу
- 2.трудовой договор
- 3.коллективный договор
- 4.договор подряда

##### 2. Укажите неверный вариант. Трудовые отношения – отношения, основанные на соглашении между работником и работодателем о:

- 1.личном выполнении работником за плату трудовой функции
- 2.подчинении работника правилам внутреннего трудового распорядка
- 3.обеспечением работодателем условий труда
- 4.защите прав, свобод и законных интересов трудового коллектива

##### 3. Стороны трудовых отношений –

- 1.работник, работодатель, трудовой коллектив
- 2.работник, работодатель
- 3.работник, работодатель и профсоюзный комитет
- 4.работник, работодатель, трудовой коллектив и профсоюзный комитет

##### 4. Нанося оскорбления работнику, начальник причиняет

- 1.материальный вред
- 2.физический вред
- 3.моральный вред
- 4.гражданский вред

##### 5. Укажите неверный вариант. Работник имеет право на:

- 1.защиту своих прав, свобод и законных интересов
- 2.обязательное социальное страхование
- 3.участие в управлении организацией
- 4.забастовку в случае индивидуального трудового спора

**6. Укажите неверный вариант. Работник обязан:**

1. бережно относиться к имуществу работодателя, третьих лиц и других работников
2. соблюдать трудовую дисциплину
3. выплачивать штраф в случае наступления трудового проступка
4. добросовестно исполнять свои трудовые обязанности

**7. Что не является обязательным условием бессрочного ТД**

1. Ф.И.О. работодателя
2. место работы
3. дата окончания работы
4. режим рабочего времени и времени отдыха

**8. Срочный ТД может заключаться на срок:**

1. до 5 лет
2. от 2 мес. до 5 лет
3. на 2 мес.
4. менее 2 мес.

**9. Задача. Работник причинил моральный вред работодателю в размере 40 тыс.рублей . В каком порядке и в каком размере будет взыскан ущерб, если работник причинил вред:**

- А) по неосторожности
  - Б) умышленно
- Работник не материально ответственное лицо.

**10. Работа в ночное время:**

1. с 22 до 6 ч.
2. с 23 до 6 ч
3. с 24 до 6 ч
4. с 22 до 8 ч.

**11. Нормальная продолжительность рабочей недели:**

1. 35 часов
2. 26 часов
3. 40 часов
4. 42 часа

**12. В каком размере оплачивается первые 2 часа сверхурочной работы?**

1. в 1,5-ном
2. в 2-ном
3. в 3-ном
4. в обычном

**№2**

**1. Какое лицо не является работодателем**

- 1) генеральный директор
- 2) юридическое лицо
- 3) индивидуальный предприниматель
- 4) физическое лицо-работодатель

**2. Какое дисциплинарное взыскание не предусмотрено Трудовым кодексом РФ и неправомерно**

- 1) замечание
- 2) штраф
- 3) выговор
- 4) увольнение

**3. Вступать в трудовые отношения без ограничений и дополнительных условий при приеме на работу можно**

- 1) с 14 лет
- 2) с 15 лет



3) с 16 лет

4) с 18 лет

**4. Что такое прогул**

1) отсутствие на работе без уважительных причин в течение более чем четырёх часов подряд

2) отсутствие на работе более четырёх часов

3) отсутствие на рабочем месте более четырёх часов

4) отсутствие на рабочем месте без уважительных причин в течение более чем четырёх часов подряд

**5. Какое наибольшее дисциплинарное взыскание можно вынести за появление на работе в состоянии опьянения**

1) замечание

2) выговор

3) штраф

4) увольнение

**6. За неосторожное причинение вреда имуществу работодателя работник несёт ответственность**

1) в полном объёме

2) в полном объёме, но не более размера ущерба

3) в пределах одной среднемесячной зарплаты, но не более размера ущерба

4) в пределах среднемесячной зарплаты на протяжении всего года

**7. Причинение вреда работником имуществу работодателя является**

1) гражданской ответственностью

2) материальной ответственностью

3) имущественной ответственностью

4) административной ответственностью

**8. Срочный трудовой договор заключается на срок не более**

1) 1 года

2) 2 лет

3) 4 лет

4) 5 лет

**9. Ежегодный оплачиваемый отпуск составляет**

1) один месяц

2) 28 календарных дней

3) 30 рабочих дней

4) 28 рабочих дней

**10. Нормальная продолжительность рабочей недели составляет**

1) 35

2) 36

3) 40

4) 48

**№3**

**1. Предмет трудового права составляют следующие отношения:**

а) отношения по рассмотрению трудовых споров;

б) отношения по оплате сверхурочных работ;

в) отношения по трудоустройству;

г) трудовые отношения;

д) отношения по выплате пенсий.

**2. Субъектами трудового права являются:**

а) государство;

б) Министерство здравоохранения и социального развития РФ;

в) граждане РФ;

- г) трудовой коллектив организации;
- д) акционерные общества.

**3. Выберите правильное определение коллективного договора:**

- а) это трудовой договор;
- б) это правовой акт, регулирующий социально-трудовые отношения в организации и заключаемый работниками и работодателем в лице их представителей;
- в) это договоренность сторон при отсутствии разногласий по поводу установления условий труда.

**4. В какой форме заключается трудовой договор?**

- а) в устной;
- б) в простой письменной;
- в) в письменной с нотариальным удостоверением;
- г) в письменной с нотариальным удостоверением и госрегистрацией

**5. Рабочее время бывает следующих видов:**

- а) льготное;
- б) сокращенное;
- в) привилегированное;
- г) нормальное;
- д) неполное;
- е) усеченное.

**6. Какие из перечисленных видов поощрений предусмотрены трудовым законодательством:**

- а) объявление благодарности;
- б) награждение почетной грамотой;
- в) объявление общественной признательности;
- г) выдача премии;
- д) занесение в список почета.

**7. При каких условиях на работника возлагается материальная ответственность:**

- а) при наличии упущенной выгоды;
- б) при совершении противоправного действия (бездействия);
- в) при наличии нормального производственно-хозяйственного риска;
- г) при наличии вины;
- д) при наличии причинной связи между действием (бездействием) и ущербом;
- е) при причинении прямого действительного ущерба;
- ж) при наличии причинной связи между действием (бездействием) и виной.

**8. Органами по рассмотрению индивидуальных трудовых споров являются:**

- а) примирительная комиссия;
- б) суд общей юрисдикции;
- в) профсоюз;
- г) комиссия по трудовым спорам;
- д) арбитражный суд.

**9. Коллективный договор заключается:**

- а) на срок до 3 лет;
- б) срок оговаривается при его заключении;
- в) на срок до 1 года.

**10. Трудовой договор – это:**

- а) соглашение между работодателем и представителем работника;
- б) соглашение между работником и представителем работодателя;
- в) соглашение между работодателем и работником.

**11. Нормальная продолжительность рабочего времени не может превышать:**

- а) 36 часов в неделю;
- б) 48 часов в неделю;

в) 40 часов в неделю.

**12. Какие из перечисленных видов взысканий за нарушение трудовой дисциплины предусмотрены трудовым законодательством:**

- а) строгий выговор;
- б) понижение в должности;
- в) замечание;
- г) перевод на нижеоплачиваемую работу;
- д) выговор

**13. Об изменении существенных условий, предусмотренных трудовым договором, работодатель – физическое лицо – в письменной форме предупреждает работника не менее чем:**

- а) за 7 дней;
- б) за 10 дней;
- в) за 14 дней.

**14. В каких случаях работодатель в праве отстранить работника от работы:**

- а) если работник появился на работе в состоянии алкогольного, наркотического или токсического опьянения;
- б) если работник не прошел обязательный медицинский осмотр;
- в) если работник не представил о себе сведений личного характера.

**15. Имеет ли право работник, минуя комиссию по трудовым спорам (КТС), обратиться за защитой своих прав в суде:**

- а) нет;
- б) да;
- в) да, но только после письменного уведомления об этом работодателя.

**16. Дисциплинарное взыскание может применяться:**

- а) не позднее 6 месяцев со дня совершения проступка;
- б) не позднее 6 месяцев со дня составления акта о совершении проступка;
- в) не позднее 1 месяца со дня обнаружения проступка.

**17. Стороны трудовых отношений – это:**

- а) работник и работодатель;
- б) работник, работодатель и посредник (например, служба занятости);
- в) работодатель и посредник.

**18. Трудовой договор вступает в силу:**

- а) с оговоренной в нем даты;
- б) с момента его подписания;
- в) с момента определения системы оплаты.

**19. Заключение трудового договора допускается с лицами, достигшими возраста:**

- а) 10 лет;
- б) 12 лет;
- в) 16 лет.

**20. Дисциплинарное взыскание считается снятым, если:**

- а) со дня применения взыскания истекло 6 месяцев;
- б) со дня применения взыскания истек 1 год;
- в) если трудовой коллектив обсудил на общем собрании поведение работника.

**21. Основным документом о трудовой деятельности и трудовом стаже является:**

- а) трудовой договор;
- б) личное дело;
- в) трудовая книжка.

**22. Обязан или имеет право работодатель устанавливать неполный рабочий день работнику, осуществляющему уход за больным членом семьи?**

- а) обязан;
- б) не обязан;

в) имеет право.

**23. Работа в сверхурочное время оплачивается, компенсируется:**

- а) предоставляются 2 дня отдыха;
- б) по договоренности сторон;
- в) 80% от часовой тарифной ставки;
- г) в двойном размере;
- д) в полуторном размере;
- е) 40% от часовой тарифной ставки;
- ж) два часа в полуторном размере, затем в двойном размере.

**24. Общий размер всех удержаний при каждой выплате заработной платы не может превышать:**

- а) 20%;
- б) 50%;
- в) 25%;
- г) 33%.

#### №4

**1 Сверхурочные работы не должны превышать для каждого работника ... часов в год.**

**2Продолжительность ежегодного основного оплачиваемого отпуска составляет ... календарных дней.**

**3При расторжении трудового договора в связи с ликвидацией организации (либо сокращением численности или штата работников организации) увольняемому работнику выплачивается выходное пособие в размере среднего ... заработка**

**4 Работник имеет право расторгнуть трудовой договор, предупредив об этом работодателя в письменной форме за ... недели.**

**5 Работа по совместительству – это работа по инициативе...**

**6 Работник может обратиться в комиссию по трудовым спорам в течение ... месяцев со дня, когда он узнал или должен был узнать о нарушении своего права**

**7Приостановить начавшуюся забастовку вправе...**

- а) суд
- б) Правительство РФ
- в) Министерство здравоохранения и социального развития РФ
- г) государственная инспекция труда
- д) орган, возглавляющий забастовку

**8Какие из перечисленных ниже видов увольнений являются дисциплинарными взысканиями...**

- а) за совершение аморального проступка во время работы (п.7 ст.81 ТК РФ)
- б) за прогул ( подп. «а» п.6 ст.81 ТК РФ)
- в) в связи с утратой доверия совершенные вне работы (п.8 ст.81 ТК РФ)
- г) за несоответствие занимаемой должности (п.3 ст.81 ТК РФ)

**9Об изменении существенных условий, предусмотренных трудовым договором, работодатель – физическое лицо в письменной форме предупреждает работника не менее чем за ... календарных дней.**

**10 Укажите срок исковой давности по спорам об увольнении?**

- а) 3 месяца
- б) 1 месяц
- в) 1 год
- г) не ограничен

**11 Что из перечисленного работник обязан возместить работодателю?**

- а) убытки
- б) прямой действительный ущерб
- в) прямой действительный ущерб и упущенную выгоду

- г) только упущенную выгоду
- д) неполученные доходы

**12 Какой день считается днем увольнения?**

- а) день издания приказа об увольнении
- б) день ознакомления работника с приказом об увольнении
- в) последний день работы
- г) день окончательного расчета с работником

**13 В какие сроки работодатель обязан оформить трудовой договор с работником, фактически допущенным к работе?**

- а) немедленно
- б) в недельный срок
- в) в понедельник
- г) в срок не позднее 3 дней со дня фактического допуска
- д) спустя 5 дней с момента фактического допуска

**14 Что не относится к обязательным условиям трудового договора?**

- а) место работы (с указанием структурного подразделения)
- б) дата начала работы
- в) условие об испытании
- г) условия оплаты труда
- д) виды и условия социального страхования, непосредственно связанные с трудовой деятельностью

**15 Что является основанием возникновения трудовых отношений?**

- а) избрание на должность
- б) направление на работу уполномоченными законом органами в счет установленной квоты
- в) трудовой договор
- г) назначение на должность
- д) избрание по конкурсу на замещение соответствующей должности

**16 Укажите минимальный возраст, с которого допускается заключение трудового договора:**

- а) 18 лет
- б) 16 лет
- в) 15 лет
- г) 14 лет
- д) Трудовой кодекс РФ не регламентирует этот вопрос

**17 По общему правилу трудовое совершеннолетие наступает с:**

- а) 14 лет
- б) 15 лет
- в) 16 лет
- г) 18 лет
- д) 21 года

**18 Право на использование отпуска за первый год работы возникает у работника по истечении:**

- а) 11 месяцев непрерывной работы.
- б) 6 месяцев непрерывной работы;
- в) 2 месяцев непрерывной работы,
- г) по истечении 6 месяцев со дня окончания испытательного срока.

**19 Какие документы можно требовать от работника при приеме на работу:**

- а) трудовую книжку, документ, удостоверяющий личность;
- б) трудовую книжку, документ, удостоверяющий личность, справку о состоянии здоровья;
- в) трудовую книжку, документ, удостоверяющий личность, справку с места жительства.

г) трудовую книжку, документ, удостоверяющий личность, резюме;

**20 Основным документом о трудовой деятельности и трудовом стаже является:**

- а) трудовой договор;
- б) личное дело;
- в) трудовая книжка,
- г) автобиография.

**21 Трудовые договоры могут заключаться:**

- а) только на неопределенный срок;
- б) как на определенный, так и на неопределенный срок;
- в) сроком до 10 лет,
- г) на 5 лет,
- д) как на определенный (до пяти лет), так и на неопределенный срок;

**22 Трудовой договор – это:**

- а) соглашение между работодателем и представителем работника;
- б) соглашение между работником и представителем работодателя;
- в) соглашение между работодателем и работником.

**23 Нормальная продолжительность рабочего времени не может превышать:**

- а) 36 часов в неделю;
- б) 48 часов в неделю
- в) 40 часов в неделю.

**24 Какие из перечисленных видов взысканий за нарушение трудовой дисциплины предусмотрены трудовым законодательством:**

- а) строгий выговор;
- б) понижение в должности;
- в) замечание;
- г) перевод на нижеоплачиваемую работу;
- д) выговор.

**25 Рабочее время бывает следующих видов:**

- а) льготное;
- б) сокращенное;
- в) привилегированное;
- г) нормальное;
- д) неполное;
- е) усеченное.

**26 .При каких условиях на работника возлагается материальная ответственность:**

- а) при наличии упущенной выгоды;
- б) при совершении противоправного действия (бездействия);
- в) при наличии нормального производственно-хозяйственного риска;
- г) при наличии вины;
- д) при наличии причинной связи между действием (бездействием) и ущербом;
- е) при причинении прямого действительного ущерба;
- ж) при наличии причинной связи между действием (бездействием) и виной.

## **№5**

**1. Нормальная продолжительность рабочего времени работников в учреждении не может превышать:**

- 1) 36 часов в неделю;
- 2) 40 часов в неделю;
- 3) 48 часов в неделю;
- 4) 50 часов в неделю.

**2. Работники имеют право расторгнуть трудовой договор, заключенный на неопределенный срок, предупредив об этом работодателя письменно:**

- 1) за 2 дня;

- 2) за 2 недели;
- 3) за 1 месяц;
- 4) за 3 месяца.

**3. Ежегодный основной оплачиваемый отпуск предоставляется работникам продолжительностью не менее:**

- 1) 28 календарных дней;
- 2) 30 рабочих дней;
- 3) 42 календарных дня;
- 4) 48 рабочих дней

**4. За нарушения трудовой дисциплины работодатель имеет право применить следующие**

**дисциплинарные взыскания:**

- 1) предупреждение, лишение премии, исправительные работы, выговор;
- 2) замечание, выговор, увольнение;
- 3) предупреждение, замечание, отстранение от работы;
- 4) замечание, предупреждение, штраф, выговор.

**5. Прием на работу оформляется:**

- 1) в устной форме;
- 2) в устной или письменной - по соглашению сторон;
- 3) в письменной форме;
- 4) правильный ответ отсутствует

**6. Трудовой договор заключается:**

- 1) в письменной форме;
- 2) в устной или письменной форме;
- 3) по соглашению работника и работодателя в устной или письменной форме;
- 4) как решит профком.

**7. При увольнении работника выплата всех сумм, причитающихся ему от учреждения, производится:**

- 1) через неделю после увольнения;
- 2) в день увольнения;
- 3) когда будут деньги в кассе;
- 4) по усмотрению работодателя.

**8. Срок испытания при приеме на работу не может превышать: 1) 1 недели;**

- 2) 2-х недель;
- 3) 2-х месяцев;
- 4) 3-х месяцев.

**9. Трудовое право регулирует следующие вопросы:**

- 1) брака и семьи;
- 2) в области исполнительной власти;
- 3) связанные с совершением преступлений и установлением уголовной ответственности;
- 4) в области отношений работника и работодателя по поводу использования способности работника к труду.

**10. Заработная плата должна выплачиваться:**

- 1) один раз в месяц;
- 2) не реже чем каждые полмесяца;
- 3) не реже чем один раз в неделю;
- 4) верный ответ отсутствует

**11. Прием работника на работу оформляется:**

- 1) постановлением;
- 2) указом;
- 3) инструкцией;
- 4) приказом

**12. При увольнении работника работодатель обязан выдать ему трудовую книжку:**

- 1) в день увольнения;
- 2) через неделю после увольнения;
- 3) через месяц после увольнения;
- 4) по усмотрению работодателя.

**13. К работе в ночное время не допускаются:**

- 1) только беременные женщины;
- 2) только несовершеннолетние;
- 3) беременные женщины и несовершеннолетние;
- 4) верный ответ отсутствует

**14. Общим выходным днем в РФ является:**

- 1) среда;
- 2) суббота;
- 3) воскресенье;
- 4) понедельник

**15. Отзыв работника из отпуска возможен:**

- 1) только с согласия работника;
- 2) без согласия работника;
- 3) без согласия работника, но с согласия профкома;
- 4) верный ответ отсутствует

**16. Действия, регулируемые трудовым правом:**

- 1) выплата заработной платы;
- 2) купля-продажа товаров;
- 3) заключение брачного договора;
- 4) расторжение брака.

**17. Необоснованный отказ в приеме на работу:**

- 1) запрещается;
- 2) разрешается;
- 3) разрешается в исключительных случаях;
- 4) верный ответ отсутствует

**18. Основным документом о трудовой деятельности и трудовом стаже работника является:**

- 1) трудовая книжка;
- 2) паспорт;
- 3) диплом;
- 4) сертификат специалиста

**19. Оплачиваемый отпуск должен предоставляться работнику:**

- 1) ежегодно;
- 2) один раз в 1,5 года;
- 3) один раз 2 года;
- 4) в сроки, определяемые работодателем.

**20. Не допускается замена отпуска денежной компенсацией:**

- 1) всем работникам;
- 2) только беременным женщинам;
- 3) только несовершеннолетним работникам;
- 4) беременным женщинам, несовершеннолетним работникам, а также работникам, занятым на тяжелых работах и работах с вредными и (или) опасными условиями труда.

**21. Условия трудового договора могут быть изменены:**

- 1) только по соглашению работника и работодателя;
- 2) по инициативе работодателя;
- 3) по инициативе профсоюзной организации;
- 4) по инициативе местной администрации



**22. При расторжении трудового договора в связи с ликвидацией организации либо сокращением численности или штата работников организаций, увольняемому работнику**

**выплачивается:**

- 1) выходное пособие;
- 2) премия;
- 3) аванс;
- 4) отпускные

**23. Основной источник трудового права:**

- 1) Кодекс РФ об административных правонарушениях;
- 2) Гражданский кодекс РФ;
- 3) Семейный кодекс РФ;
- 4) Трудовой кодекс РФ

**24. До применения дисциплинарного взыскания работодатель должен затребовать от**

**работника:**

- 1) устное объяснение проступка работника;
- 2) письменное объяснение проступка работника;
- 3) свидетелей, подтверждающих невиновность работника;
- 4) верный ответ отсутствует

**25. За каждый дисциплинарный проступок может быть применено:**

- 1) только одно взыскание;
- 2) два взыскания;
- 3) несколько взысканий;
- 4) верный ответ отсутствует

**26. Продолжительность перевода на другую работу для замещения отсутствующего работника не может превышать:**

- 1) двух месяцев в рабочем году;
- 2) трех недель в течение календарного года;
- 3) одного месяца;
- 4) одного месяца в течение календарного года.

**27. Трудовые книжки ведутся на всех работников, работающих в учреждении:**

- 1) свыше 2 дней;
- 2) свыше 5 дней;
- 3) свыше 7 дней;
- 4) свыше 10 дней.

**28. Ночным по Трудовому кодексу РФ считается время:**

- 1) с 18 часов вечера до 7 часов утра;
- 2) с 20 часов вечера до 6 часов утра;
- 3) с 22 часов вечера до 6 часов утра;
- 4) с 22 часов вечера до 7 часов утра.

**29. Ежегодный основной оплачиваемый отпуск предоставляется работникам продолжительностью не менее:**

- 1) 28 календарных дней;
- 2) 30 рабочих дней;
- 3) 42 календарных дня;
- 4) 48 рабочих дней

**30. Срочный трудовой договор заключается на срок не более:**

- 1) 1-го года;
- 2) 3-х лет;
- 3) в 5 лет;
- 4) в 7 лет.

**31. Трудовые споры, возникающие между работодателем и работниками, рассматриваются:**

- 1) районными (городскими) судами, арбитражным судом, краевыми судами;
- 2) комиссиями по трудовым спорам, прокуратурой, ОВД;
- 3) краевыми судами, адвокатурой, мировыми судьями;
- 4) комиссиями по трудовым спорам, государственными инспекциями по труду, районными (городскими) судами.

**32. При поступлении на работу в государственное или муниципальное медицинское учреждение от медицинского работника требуется:**

- 1) лицензия;
- 2) сертификат;
- 3) диплом;
- 4) свидетельство о рождении.

**33. В случае, когда заявление работника об увольнении по ст. 80 Трудового кодекса РФ обусловлено невозможностью продолжения работы, работодатель расторгает трудовой договор:**

- 1) в срок, о котором просит работник;
- 2) в 3 дня;
- 3) в 7 дней;
- 4) в 5-дневный срок.

**34. Заключение трудового договора допускается с лицами, достигшими возраста:**

- 1) в 16 лет;
- 2) в 17 лет;
- 3) в 18 лет;
- 4) в 21 года

**35. Прогул - это отсутствие на работе без уважительных причин:**

- 1) более 2-х часов;
- 2) более 4-х часов;
- 3) в пределах 3-х часов;
- 4) в пределах 4-х часов.

**36. Неполное рабочее время может устанавливаться:**

- 1) по усмотрению работодателя;
- 2) по требованию работника;
- 3) по согласованию с профкомом;
- 4) по соглашению между работником и работодателем.

**37. В случае производственной необходимости работодатель имеет право переводить работников на срок:**

- 1) до 2-х недель;
- 2) до одного месяца;
- 3) до трех недель;
- 4) до двух месяцев.

**38. Сверхурочные работы не должны превышать для каждого работника:**

- 1) 2-х часов в течение 2-х дней подряд и 80 часов в год;
- 2) 4-х часов в течение 2-х дней подряд и 120 часов в год;
- 3) 3-х часов в течение 2-х дней подряд и 100 часов в год;
- 4) 2-х часов в течение 2-х дней подряд и 120 часов в год

**Задачи по разделу Трудовое право РФ  
Вариант 1**

**Задание 1**

В связи с болезнью менеджера по рекламе Смирновой начальник отдела распорядился, чтобы менеджер по продажам Ремизова приняла участок. Ремизова отказалась, мотивируя тем, что это не входит в ее должностные обязанности.

Рассмотрите законность требования начальника отдела.

### **Задание 2**

Директор завода передал в службу занятости список вакантных рабочих мест. В примечании указал, что требуются работники с высшим образованием, знанием иностранного языка, возрастом до 45 лет.

Правомерно ли данное требование.

### **Задание 3**

5 мая покупательница В. С. Дымова купила в магазине 3.5 метра шерстяной ткани. 7 мая пришла в магазин и попросила обменять этот отрез на другой – 4-метровый, т. к. в ателье сказали, что на пальто нужно 4 метра данной ткани. Однако директор магазина отказался удовлетворить просьбу покупательницы.

Права ли директор? Ответ обоснуйте.

## **Вариант 2**

### **Задание 1**

При приеме на работу Куликовой, 17 лет, администрация потребовала предоставления медицинской справки. Куликова отказалась проходить медосмотр, заявив, что здоровье у нее хорошее и в медосмотре она не нуждается. Администрация отказала Куликовой в приеме на работу.

Правомерно ли действие администрации?

### **Задание 2**

При приеме на работу Сидоренко была устно предупреждена об установлении испытания сроком один месяц. В последний день испытательного срока она была уволена без согласия профсоюзного органа.

Правильно ли поступила администрация?

### **Задание 3**

Покупатель Петров В. И. купил в магазине без примерки полуботинки для сына 10 февраля. 22 февраля этого же года обратился к директору магазина с требованием обменять полуботинки, ссылаясь на то, что они не подошли сыну по размеру.

Каковы действия директора магазина в данной ситуации?

## **Вариант 3**

### **Задание 1**

В связи с большим объемом работы Новикову допустили к работе без оформления договора. Когда через три дня, при оформлении договора оказалось, что она не имеет соответствующего образования, администрация отказалась заключить с ней трудовой договор.

Рассмотрите законность действия администрации.

### **Задание 2**

Менеджер Прокопенко, принятый с трехмесячным испытательным сроком решил уволиться по собственному желанию до истечения срока испытания. Однако работодатель разъяснил ему, что он должен отработать 3 месяца затем решать вопрос об увольнении.

Правильное ли разъяснение дали Прокопенко?

### **Задание 3**

П. С. Иванов купил корейский телевизор, к которому приложена инструкция только на корейском, английском и японском языках. Фирма предложила сделать перевод за 50 долларов.

Права покупателя в данной ситуации.

## **Задачи по разделу Трудовое право РФ №2**

1. Усманова А.И. работает в бухгалтерии ОАО «Парус». Она обратилась к администрации с просьбой установить ей сокращенный рабочий день, так как у нее ребенок-

инвалид одиннадцати лет. Рассмотрев ее заявление, ей ответили, что неполное время установят, но заработная плата будет меньше и отпуск, соответственно, сократится.

Прокомментируйте ответ администрации ОАО «Парус».

2. Иванов В.А. работал в ООО «Вымпел» по срочному трудовому договору и заболел. Срок действия его договора истек во время его болезни, и его уволили. Правомерно ли такое увольнение?

3. Вавилонова С.И. хотел взять 1 или 2 дня в счет очередного отпуска, но администрация ей отказала, сославшись на то, что дробить ежегодный отдых нельзя. Вавилонова обратилась в юридическую консультацию с вопросом можно ли делить очередной отпуск и на какие части. Что должен ответить юрист?

4. Симонов В.В. был переведен на другую должность в связи с реорганизацией предприятия. Права ли администрация, назначая ему при переводе испытательный срок, мотивируя это отличие в профиле работы?

5. Сидоров Т.Б. была уволена администрацией в связи с реорганизацией предприятия без предварительного предупреждения с выплатной заработной платы за текущий месяц. Законны ли действия администрации? Каков порядок увольнения работников в связи с реорганизацией предприятия?

6. Администрация предприятия предупредила Петрову В.В. за месяц об увольнении по сокращению штатов. Петрова В.В. потребовала предоставить ей в течение этого месяца свободные дни для поиска новой работы. Правомерны ли требования Петровой? Каков порядок расторжения договора при сокращении штатов? Какими гарантиями обладает работник при увольнении по сокращению?

7. Володарская С.Л. оформлялась на работу в детский сад. У нее потребовали документы о специальном образовании, характеристику с прежнего места работы, а также копию судебного решения по бракоразводному делу, рассмотренному за год до ее обращения о приеме на работу. Имела ли право администрация требовать данные документы?

8. Ивлев П.П. работает по срочному трудовому договору. Ему предложили другую работу на более выгодных условиях. Он хотел расторгнуть действующий договор, однако администрация ему в этом отказала, ссылаясь на ст. 79 ТК РФ. Правомерны ли действия администрации? Каковы общие основания расторжения договора по инициативе работника?

9. Моисеева М.П. получает высшее образование на заочной форме обучения на юридическом факультете КГУ и работает менеджером в магазине. Она обратилась к администрации с просьбой предоставить ей оплачиваемый отпуск как студентке-заочнице на время сессии, однако администрация ей в этом отказала, сославшись на то, что сессия оплачивается только в том случае, если она учится по профилю предприятия, а если нет то ей может быть предоставлен только неоплачиваемый отпуск. Прокомментируйте ответ администрации.

10. Петрова М.И. работает в туристической фирме. Имеет ли право руководитель фирмы, деля отпуск на две части, одну из них предоставлять во время нужное работнику (в соответствии с графиком отпусков), а другую во время, удобное руководителю (например, с 15 по 30 января)?

11. Во время отпуска Маслова П.Е. заболела на 11 дней, четыре из которых – выходные. 25 мая она должна выйти на работу. На сколько дней ей продлят отпуск?

## Тест по разделу Защита прав потребителей РФ

### Вариант 1.

1. Какой товар надлежащего качества имеет право обменять потребитель, если он не подошел ему по форме, размеру, расцветке, габаритам:

1) видеомагнитофон;      2) мебельный гарнитур;      3) кашемировый свитер.

2. В каком размере начисляется неустойка, которую продавец обязан уплатить потребителю в случае нарушения сроков замены товара:

1) в размере 1 % за каждый день просрочки; 2) в размере 2 % за каждый день просрочки; 3) в размере 0,5 % за каждый день просрочки.

**3. Условия договора, ущемляющие права потребителей по сравнению с законодательством:**

- 1) могут включаться в договор только при наличии письменного согласия потребителя;
- 2) могут включаться в договор при продаже товара со скидкой;
- 3) не могут включаться в договор с потребителем, а если включены, то могут признаваться недействительными.

**4. Удовлетворение требований потребителя о безвозмездном устранении недостатков выполненной работы, об изготовлении другой вещи или о повторном выполнении работы:**

- 1) освобождает исполнителя от ответственности в форме неустойки за нарушение срока окончания выполнения работы;
- 2) не освобождает исполнителя от ответственности в форме неустойки за нарушение срока окончания выполнения работы;
- 3) является основанием для уменьшения неустойки за нарушение срока окончания выполнения работы на 50 %.

**5. При передаче потребителю холодильника продавец обязан одновременно передать:**

- 1) Установленные изготовителем товара комплект принадлежностей и документы;
- 2) дополнительные комплектующие;
- 3) технический паспорт.

**6. Продавец при рассмотрении претензии потребителя в связи с предоставлением недостоверной или недостаточно полной информации должен исходить из предположения:**

- 1) об отсутствии у потребителя специальных познаний о свойствах и характере товара;
- 2) о наличии у потребителя необходимых знаний, нужных для выбора товара;
- 3) о наличии у потребителя специальных познаний о свойствах и характере товара.

**7. В каком размере исполнитель уплачивает потребителю неустойку за нарушение установленных сроков начала и окончания выполнения работы:**

- 1) в размере 3%, если более высокий размер не предусмотрен договором;
- 2) в размере 2%, если более высокий размер не предусмотрен договором;
- 3) в размере 3%.

**8. Недостаток товара (работы, услуги) -**

- 1) несоответствие товара (работы, услуги) стандарту, техническим условиям, обычно предъявляемым требованиям к качеству товара или условиям договора;
- 2) несоответствие товара (работы, услуги) или обязательным требованиям, предусмотренным законом либо в установленном им порядке, или условиям договора, или целям, для которых товар (работа, услуга) такого рода обычно используется, или целям, о которых продавец (исполнитель) был поставлен в известность при заключении договора, или образцу и (или) описанию при продаже товара по образцу и (или) описанию;
- 3) несоответствие товара (работы, услуги) стандарту, условиям договора или обычно предъявляемым требованиям к качеству товара (работы, услуги).

**9. Срок наступления соответствующего сезона для сезонных товаров определяется:**

- 1) исходя из климатических условий места нахождения продавца;
- 2) исходя из климатических условий места нахождения изготовителя;
- 3) исходя из климатических условий места нахождения потребителей.

**10. Сроки обмена качественного товара, не подошедшего по форме, размеру, фасону и т.д.:**

- 1) в течение 30 дней;
- 2) в течение 14 дней;
- 3) в течение 7 дней.

**11. Если гарантийный срок на товар не установлен, то потребитель вправе предъявить требование о замене некачественного товара:**

- 1) в разумный срок, но в пределах 1 года;
- 2) в разумный срок, но в пределах 6 месяцев;
- 3) в разумный срок, но в пределах 2 -х лет.

**12. Размер компенсации морального вреда:**

- 1) зависит от размера возмещения имущественного вреда;
- 2) зависит от материального положения потребителя;
- 3) не зависит от размера возмещения имущественного вреда;

**13. Закон "О защите прав потребителей" регулирует отношения, возникающие:**

- 1) между гражданином-предпринимателем и продавцом (изготовителем, исполнителем);
- 2) между гражданином-потребителем и государством;
- 3) между гражданином-потребителем и продавцом (изготовителем, исполнителем).

**14. В местах торговли продовольственными товарами продавец:**

- 1) не может осуществлять продажу сопутствующих непродовольственных товаров;
- 2) может осуществлять продажу сопутствующих непродовольственных товаров, если торговля такими товарами не приводит к ухудшению качества и безопасности продовольственных товаров;
- 3) может осуществлять продажу сопутствующих непродовольственных товаров при наличии сертификата соответствия

**15. Вред, причиненный вследствие недостатка товара, подлежит возмещению продавцом или изготовителем товара по выбору:**

- 1) продавца или изготовителя товара;
- 2) потерпевшего;
- 3) изготовителя.

**16. Всемирный день защиты прав потребителей отмечается:**

- 1) 18 марта;
- 2) 20 марта;
- 3) 15 марта.

### **Вариант 2**

**1. При передаче потребителю холодильника продавец обязан одновременно передать:**

- 1) Установленные изготовителем товара комплект принадлежностей и документы;
- 2) дополнительные комплектующие;
- 3) технический паспорт.

**2. При замене товара ненадлежащего качества на товар аналогичной марки перерасчет цены:**

- 1) производится по соглашению сторон;
- 2) производится исходя из цены товара на день замены;
- 3) не производится.

**3. Какая информация о продавце индивидуальном предпринимателе должна быть доведена до сведения потребителя:**

- 1) фирменное наименование организации, место нахождения (юридический адрес) и режим работы;
- 2) информация о государственной регистрации и наименовании зарегистрировавшего органа;
- 3) номер регистрационного свидетельства и домашний адрес.

**4. На какой период продлевается гарантийный срок в случае нахождения товара в ремонте:**

- 1) на 30 дней с момента принятия в ремонт;
- 2) на период, в течение которого товар не использовался;
- 3) устанавливается условиями договора.

**5. Размер компенсации морального вреда:**

- 1) зависит от размера возмещения имущественного вреда;

- 2) зависит от материального положения потребителя;
- 3) не зависит от размера возмещения имущественного вреда;

**6. Сроки обмена качественного товара, не подошедшего по форме, размеру, фасону**

**и т.д.:**

- 1) в течение 30 дней;
- 2) в течение 14 дней;
- 3) в течение 7 дней.

**7. Продавец (исполнитель) не вправе:**

- 1) без согласия потребителя выполнять дополнительные работы, услуги;
- 2) без согласия потребителя выполнять дополнительные работы, услуги за плату;
- 3) без согласия потребителя выполнять дополнительные работы, услуги, если иное не

предусмотрено законодательством.

**8. Изготовителем являются:**

- 1) физические и юридические лица, производящие товары для реализации потребителям;
- 2) организация независимо от ее организационно-правовой формы, а также индивидуальный предприниматель, производящие товары для реализации потребителям;
- 3) организация независимо от ее организационно-правовой формы, производящая товары для реализации потребителям.

**9. Если гарантийный срок не установлен, потребитель вправе предъявлять требования, связанные с недостатками выполненной работы в недвижимом имуществе:**

- 1) в разумный срок в пределах двух лет со дня принятия выполненной работы;
- 2) в разумный срок в пределах десяти лет со дня принятия выполненной работы;
- 3) в разумный срок в пределах пяти лет со дня принятия выполненной работы;

**10. На сапоги, приобретенные летом, гарантийный срок, установленный продавцом 30 дней, начинает течь:**

- 1) на следующий день после продажи сапог;
- 2) с момента наступления соответствующего сезона;
- 3) с даты, установленной продавцом.

**11. Закон "О защите прав потребителей" регулирует отношения, возникающие:**

- 1) между гражданином-предпринимателем и продавцом (изготовителем, исполнителем);
- 2) между гражданином-потребителем и государством;
- 3) между гражданином-потребителем и продавцом (изготовителем, исполнителем).

**12. Всемирный день защиты прав потребителей отмечается:**

- 1) 18 марта;
- 2) 15 мая;
- 3) 15 марта.

**13. Гарантийные сроки на комплектующие изделия:**

- 1) не зависят от гарантийных сроков на основное изделие;
- 2) не могут превышать срока, установленного на основное изделие;
- 3) считаются равными гарантийному сроку на основное изделие, если иное не установлено договором.

**14. Срок замены товара ненадлежащего качества со дня предъявления такого требования:**

- 1) в 14-дневный срок;
- 2) в 7-дневный срок, а при необходимости дополнительной проверки качества - в 20-дневный срок;
- 3) определяется договором с покупателем.

**15. Потребитель обязан возместить продавцу расходы на проведение экспертизы:**

- 1) если в результате экспертизы товара установлено, что его недостатки возникли вследствие обстоятельств, за которые продавец не отвечает;
- 2) только если в результате экспертизы товара установлено, что его недостатки возникли вследствие вины изготовителя;
- 3) только если в результате экспертизы товара установлено, что его недостатки возникли вследствие действия непреодолимой силы.

**16. В каком размере начисляется неустойка, которую продавец обязан уплатить потребителю в случае нарушения сроков замены товара:**

- 1) в размере 1 % за каждый день просрочки;
- 2) в размере 2 % за каждый день просрочки;
- 3) в размере 0,5 % за каждый день просрочки.

### **Вариант 3.**

**1.Срок наступления соответствующего сезона для сезонных товаров определяется:**

- 1) исходя из климатических условий места нахождения продавца;
- 2) исходя из климатических условий места нахождения изготовителя;
- 3) исходя из климатических условий места нахождения потребителей.

**2.Если гарантийный срок на товар не установлен, то потребитель вправе предъявить требование о замене некачественного товара:**

- 1) в разумный срок, но в пределах 1 года;
- 2) в разумный срок, но в пределах 6 месяцев;
- 3) в разумный срок, но в пределах 2 -х лет.

**3.Продавец (исполнитель) не вправе:**

- 1) без согласия потребителя выполнять дополнительные работы, услуги;
- 2) без согласия потребителя выполнять дополнительные работы, услуги за плату;
- 3) без согласия потребителя выполнять дополнительные работы, услуги, если иное не

предусмотрено законодательством.

**4.Какой товар надлежащего качества имеет право обменять потребитель, если он не подошел ему по форме, размеру, расцветке, габаритам:**

- 1) видеомагнитофон;
- 2) мебельный гарнитур;
- 3) кашемировый свитер.

**5.В каком размере начисляется неустойка, которую продавец обязан уплатить потребителю в случае нарушения сроков замены товара:**

- 1) в размере 1 % за каждый день просрочки;
- 2) в размере 2 % за каждый день просрочки;
- 3) в размере 0,5 % за каждый день просрочки.

**6. Если гарантийный срок не установлен, потребитель вправе предъявлять требования, связанные с недостатками выполненной работы в недвижимом имуществе:**

- 1) в разумный срок в пределах двух лет со дня принятия выполненной работы;
- 2) в разумный срок в пределах десяти лет со дня принятия выполненной работы;
- 3) в разумный срок в пределах пяти лет со дня принятия выполненной работы;

**7.Условия договора, ущемляющие права потребителей по сравнению с законодательством:** -

- 1) могут включаться в договор только при наличии письменного согласия потребителя;
- 2) могут включаться в договор при продаже товара со скидкой;
- 3) не могут включаться в договор с потребителем, а если включены, то могут признаваться недействительными.

**8. Какой товар надлежащего качества имеет право обменять потребитель, если он не подошел ему по форме, размеру, расцветке, габаритам:**

- 1) видеомагнитофон;
- 2) телевизор;
- 3) джинсы.

**9. Срок замены товара ненадлежащего качества со дня предъявления такого требования:**

- 1) в 14-дневный срок;
- 2) в 7-дневный срок, а при необходимости дополнительной проверки качества - в 20-дневный срок;
- 3) определяется договором с покупателем.

**10. Потребитель обязан возместить продавцу расходы на проведение экспертизы:**

- 1) если в результате экспертизы товара установлено, что его недостатки возникли вследствие обстоятельств, за которые продавец не отвечает;



2) только если в результате экспертизы товара установлено, что его недостатки возникли вследствие вины изготовителя;

3) только если в результате экспертизы товара установлено, что его недостатки возникли вследствие действия непреодолимой силы.

**11. Удовлетворение требований потребителя о безвозмездном устранении недостатков выполненной работы, об изготовлении другой вещи или о повторном выполнении работы:**

1) освобождает исполнителя от ответственности в форме неустойки за нарушение срока окончания выполнения работы;

2) не освобождает исполнителя от ответственности в форме неустойки за нарушение срока окончания выполнения работы;

3) является основанием для уменьшения неустойки за нарушение срока окончания выполнения работы на 50 %.

**12. На сапоги, приобретенные летом, гарантийный срок, установленный продавцом 30 дней, начинает течь:**

1) на следующий день после продажи сапог;

2) с момента наступления соответствующего сезона;

3) с даты, установленной продавцом.

**13. Гарантийные сроки на комплектующие изделия:**

1) не зависят от гарантийных сроков на основное изделие;

2) не могут превышать срока, установленного на основное изделие;

3) считаются равными гарантийному сроку на основное изделие, если иное не установлено договором.

**14. В каком размере исполнитель уплачивает потребителю неустойку за нарушение установленных сроков начала и окончания выполнения работы:**

1) в размере 3%, если более высокий размер не предусмотрен договором;

2) в размере 2%, если более высокий размер не предусмотрен договором;

3) в размере 3%.

**15. Закон "О защите прав потребителей" регулирует отношения, возникающие:**

1) между гражданином-предпринимателем и продавцом (изготовителем, исполнителем);

2) между гражданином-потребителем и государством;

3) между гражданином-потребителем и продавцом (изготовителем, исполнителем).

**16. Всемирный день защиты прав потребителей отмечается:**

4) 19 марта;                      2) 20 марта;                      3) 15 марта

**Вариант 4**

**1. Всемирный день защиты прав потребителей отмечается:**

1) 19 января;                      2) 20 февраля;                      3) 15 марта.

**2. Недостаток товара (работы, услуги) -**

1) несоответствие товара (работы, услуги) стандарту, техническим условиям, обычно предъявляемым требованиям к качеству товара или условиям договора;

2) несоответствие товара (работы, услуги) или обязательным требованиям, предусмотренным законом либо в установленном им порядке, или условиям договора, или целям, для которых товар (работа, услуга) такого рода обычно используется, или целям; о которых продавец (исполнитель) был поставлен в известность при заключении договора, или образцу и (или) описанию при продаже товара по образцу и (или) описанию;

3) несоответствие товара (работы, услуги) стандарту, условиям договора или обычно предъявляемым требованиям к качеству товара (работы, услуги).

**3. Потребитель обязан возместить продавцу расходы на проведение экспертизы:**

1) если в результате экспертизы товара установлено, что его недостатки возникли вследствие обстоятельств, за которые продавец не отвечает;

2) только если в результате экспертизы товара установлено, что его недостатки возникли вследствие вины изготовителя;

3) только если в результате экспертизы товара установлено, что его недостатки возникли вследствие действия непреодолимой силы.

**4.Размер компенсации морального вреда:**

1)зависит от размера возмещения имущественного вреда;

2)зависит от материального положения потребителя;

3) не зависит от размера возмещения имущественного вреда;

**5.Сроки обмена качественного товара, не подошедшего по форме, размеру, фасону и**

**т.д.:**

1)в течение 30 дней;

2)в течение 14 дней;

3)в течение 7 дней.

**6.В местах торговли продовольственными товарами продавец:**

1) не может осуществлять продажу сопутствующих непродовольственных товаров;

2) может осуществлять продажу сопутствующих непродовольственных товаров, если торговля такими товарами не приводит к ухудшению качества и безопасности продовольственных товаров;

3) может осуществлять продажу сопутствующих непродовольственных товаров при наличии сертификата соответствия..

**7.При замене товара ненадлежащего качества на товар аналогичной марки перерасчет цены:**

1) Производится по соглашению сторон;

2)производится исходя из цены товара на день замены;

3)не производится.

**8. Какая информация о продавце - индивидуальном предпринимателе должна быть доведена до сведения потребителя:**

1)фирменное наименование организации, место нахождения (юридический адрес) и режим работы;

2)информация о государственной регистрации и наименовании зарегистрировавшего органа;

3)номер регистрационного свидетельства и домашний адрес.

**9.Срок замены товара ненадлежащего качества со дня предъявления такого требования:**

1) в 14-дневный срок;

2) в 7-дневный срок, а при необходимости дополнительной проверки качества - в 20-дневный срок;

3)определяется договором с покупателем.

**10.Вред, причиненный вследствие недостатка товара, подлежит возмещению продавцом или изготовителем товара по выбору:**

1)продавца или изготовителя товара; 2)потерпевшего; 3) изготовителя

**11.При передаче потребителю холодильника продавец обязан одновременно передать:**

1) установленные изготовителем товара комплект принадлежностей и документы;

2)дополнительные комплектующие;

3)технический паспорт.

**12. На какой период продлевается гарантийный срок в случае нахождения товара в ремонте:**

1)на 30 дней с момента принятия в ремонт;

2)на период, в течение которого товар не использовался;

3)устанавливается условиями договора.

**13.В каком размере исполнитель уплачивает потребителю неустойку за нарушение установленных сроков начала и окончания выполнения работы:**

1)в размере 3%, если более высокий размер не предусмотрен договором;

- 2) в размере 2%, если более высокий размер не предусмотрен договором;
- 3) в размере 3%.

**14. Изготовителем являются:**

- 1) физические и юридические лица, производящие товары для реализации потребителям;
- 2) организация независимо от ее организационно-правовой формы, а также индивидуальный предприниматель, производящие товары для реализации потребителям;
- 3) Организация независимо от ее организационно-правовой формы, производящая товары для реализации потребителям.

**15. Продавец при рассмотрении претензии потребителя в связи с предоставлением недостоверной или недостаточно полной информации должен исходить из предположения:**

- 1) об отсутствии у потребителя специальных познаний о свойствах и характере товара;
- 2) о наличии у потребителя необходимых знаний, нужных для выбора товара;
- 3) о наличии у потребителя специальных познаний о свойствах и характере товара.

**16. На зимнее пальто, приобретенное летом, гарантийный срок, установленный продавцом 30 дней, начинается с:**

- 1) на следующий день после продажи сапог;
- 2) с момента наступления соответствующего сезона;
- 3) с даты, установленной продавцом.

**Тест по разделу Защита прав потребителей №2**

**1. Потребитель -**

гражданин, приобретающий товары исключительно для личных (бытовых) нужд, не связанных с извлечением прибыли;

лицо, приобретающее товары исключительно для личных, семейных, домашних и иных нужд, не связанных с осуществлением предпринимательской деятельности;

гражданин, приобретающий товары исключительно для личных, семейных, домашних и иных нужд, не связанных с осуществлением предпринимательской деятельности.

**2. Продавцом является:**

Организация, а также индивидуальный предприниматель, реализующие товары потребителям;

Организация независимо от ее формы собственности, реализующая товары потребителям по договору купли-продажи;

Организация независимо от ее организационно-правовой формы, а также индивидуальный предприниматель, реализующие товары потребителям по договору купли-продажи

**3. Изготовителем является:**

Организация, а также индивидуальный предприниматель, производящие товары для реализации потребителям;

Организация независимо от ее формы собственности, а также индивидуальный предприниматель, производящие товары для реализации потребителям;

Организация независимо от ее организационно-правовой формы, а также индивидуальный предприниматель, производящие товары для реализации потребителям.

**4. Закон Российской Федерации "О защите прав потребителей" регулирует отношения, возникающие между:**

государством, изготовителями (исполнителями, продавцами) и гражданами-потребителями;

гражданами и хозяйствующими субъектами, выполняющими функции изготовителей (исполнителей, продавцов);

потребителями и изготовителями (исполнителями, продавцами).

**5. Закон Российской Федерации "О защите прав потребителей" устанавливает права потребителей на:**

получение информации о товарах (работах, услугах) и об их изготовителях (исполнителях, продавцах);

получение информации о свойствах товара (работ, услуг) и об их изготовителях (исполнителях, продавцах);

получение информации о качестве товара (работ, услуг) и об их изготовителях (исполнителях, продавцах).

#### **6. Срок службы -**

период, в течение которого изготовитель (исполнитель) обязуется нести ответственность за недостатки товара;

период, в течение которого изготовитель (исполнитель) обязуется обеспечивать потребителю возможность использования товара (работы) по назначению и нести ответственность за существенные недостатки товара, возникшие по его вине;

период, в течение которого изготовитель (исполнитель) обязуется обеспечивать потребителю возможность использования товара (работы) по назначению и нести ответственность за недостатки товара, возникшие по его вине.

#### **7. Срок годности -**

период, в течение которого в случае обнаружения в товаре (работе) недостатка изготовитель (исполнитель, продавец) обязан удовлетворить требования потребителя, установленные статьями 18 и 29 Закона "О защите прав потребителей";

период, в течение которого изготовитель (исполнитель) обязуется обеспечивать потребителю возможность использования товара (работы) по назначению и нести ответственность за существенные недостатки, возникшие по его вине;

период, по истечению которого товар (работа) считается непригодным для использования по назначению.

#### **8. На какой из перечисленных товаров устанавливается срок годности:**

на сложную технику;

на медикаменты;

на обувь.

#### **9. Существенный недостаток товара -**

недостаток, который делает невозможным или недопустимым использование товара в соответствии с его целевым назначением, либо который не может быть устранен, либо который проявляется вновь после устранения, либо для устранения которого требуются большие затраты, либо вследствие которого потребитель в значительной степени лишается того, на что он был вправе рассчитывать при заключении договора;

недостаток, который делает невозможным или недопустимым использование товара в соответствии с его целевым назначением, либо который не может быть устранен без несоразмерных затрат времени, или выявляется неоднократно, или проявляется вновь после его устранения, или другие подобные недостатки;

недостаток, который не может быть устранен без несоразмерных затрат времени, или выявляется неоднократно, или проявляется вновь после его устранения, или другие подобные недостатки.

#### **10. Недостатки, обнаруженные в товаре, должны быть устранены изготовителем (продавцом)**

в течение двадцати дней со дня предъявления потребителем требования об устранении недостатков товара;

незамедлительно, если иной срок устранения недостатков товара не определен соглашением сторон в письменной форме;

незамедлительно, если иной срок устранения недостатков товара не определен соглашением сторон.

#### **11. Потребитель вправе предъявить предусмотренные статьей 18 Закона "О защите прав потребителей" требования в отношении недостатков товара**

в пределах двух лет со дня передачи их потребителю;

если недостатки товаров обнаружены в разумный срок;  
в пределах двух лет со дня передачи товара потребителю, если более длительные сроки не установлены законом или договором.

**12. При возникновении спора о причинах возникновения недостатков товара продавец**

обязан провести экспертизу товара за свой счет;

обязан провести экспертизу товара за свой счет, если иное не определено договором;

имеет право провести экспертизу за счет производителя (поставщика).

**13. Потребитель обязан возместить продавцу расходы на проведение экспертизы, если в результате экспертизы товара установлено**

что его недостатки возникли вследствие обстоятельств, за которые не отвечает продавец;

что его недостатки возникли после передачи товара потребителю;

что его недостатки возникли после передачи товара потребителю вследствие нарушения им установленных правил использования, хранения или транспортировки товара.

**14. Срок наступления сезона**

определяется исходя из климатических условий места нахождения продавца;

определяется исходя из климатических условий места нахождения изготовителя;

определяется исходя из климатических условий места нахождения покупателя.

**15. С какого времени начинается исчисляться новый гарантийный срок в случае замены комплектующего изделия с гарантийным сроком:**

со дня сдачи товара в ремонт;

дня выдачи потребителю товара по окончании ремонта;

с момента, установленного соглашением сторон.

**16. При продаже товаров по образцам гарантийный срок исчисляется**

со дня доставки товара потребителю;

со дня оплаты товара;

по соглашению сторон.

**17. При отсутствии гарантийного срока на выполнение работы в строении, потребитель вправе предъявить требования, связанные с недостатками, если они были обнаружены**

в пределах шести месяцев со дня принятия выполненной работы;

в пределах двух лет со дня принятия выполненной работы;

в пределах пяти лет со дня принятия выполненной работы.

**18. Иски в защиту прав потребителей предъявляются в суд**

по месту нахождения ответчика;

по месту причинения вреда;

по месту жительства истца, или по месту нахождения ответчика, или по месту причинения вреда.

**19. Размер компенсации морального вреда определяется**

независимо от возмещения имущественного вреда, но с учетом возмещения понесенных потребителем убытков;

независимо от возмещения имущественного вреда и понесенных потребителем убытков;

пропорционально возмещению имущественного вреда и понесенных потребителем убытков.

**20. Кто определяет размер компенсации морального вреда?**

суд;

потребитель;

размер компенсации установлен законодательством в размере от 2 до 5 тысяч.

**27. Если потребитель не был проинформирован о необходимых действиях по истечении срока службы товара и возможных последствиях при невыполнении указанных действий:**

вред подлежит возмещению независимо от времени его причинения;

вред подлежит возмещению, если товар по истечении срока службы представляет опасность для жизни и здоровья;

вред подлежит возмещению, если причинен после истечения срока службы товара.

**28. Вред, причиненный вследствие недостатка товара, подлежит возмещению продавцом или изготовителем товара по выбору**

продавца или изготовителя товара;

потерпевшего;

изготовителя.

**29. Требование о возмещении вреда, причиненного недостатком товара, может быть предъявлено**

потребителем данного товара;

любым пострадавшим, независимо от того, состоял ли он в договорных отношениях с причинителем вреда;

потребителем или от его имени членами его семьи.

**30. Стандарт -**

государственный стандарт и технические условия предприятий, которые устанавливают обязательные требования к качеству товара;

государственный стандарт, санитарные нормы и правила, строительные нормы и правила и другие документы, которые в соответствии с законом устанавливают обязательные требования к качеству товаров (работ, услуг);

государственный стандарт, который в соответствии с законом устанавливает обязательные требования к качеству товаров (работ, услуг).

**31. Координация деятельности федеральных органов исполнительной власти, осуществляющих контроль за качеством и безопасностью товаров (работ, услуг), возлагается на**

орган исполнительной власти субъекта Российской Федерации;

федеральный антимонопольный орган;

федеральный орган по стандартизации, метрологии и сертификации.

**32. В случае если выполнение работы осуществляется по частям в течение срока действия договора о выполнении работ**

по соглашению сторон в договоре могут быть предусмотрены сроки завершения отдельных этапов работы (промежуточные сроки);

в договоре должны быть предусмотрены сроки завершения отдельных этапов работы (промежуточные сроки);

сроки завершения отдельных этапов работы (промежуточные сроки) указываются в договоре в соответствии со стандартами на выполнение указанных работ.

**33. Суммы штрафов, взыскиваемые федеральным органом по стандартизации, метрологии и сертификации за нарушение правил обязательного подтверждения соответствия товаров органами по сертификации:**

направляются в федеральный бюджет;

направляются в бюджет федерального органа по стандартизации, метрологии и сертификации;

направляются в бюджет соответствующего субъекта Российской Федерации.

**34. Общественные объединения потребителей (их ассоциации, союзы)**

не имеют право проверять соблюдение прав потребителей и правил торгового, бытового, а также иных видов обслуживания потребителей и составлять акты о выявленных нарушениях;

имеют право проверять соблюдение прав потребителей и правил торгового, бытового, а также иных видов обслуживания потребителей и составлять акты о выявленных нарушениях, если данные проверки проводятся по указанию федерального антимонопольного органа;

имеют право проверять соблюдение прав потребителей и правил торгового, бытового, а также иных видов обслуживания потребителей и составлять акты о выявленных нарушениях, указанные акты направлять для рассмотрения в уполномоченные органы государственной власти.

**35. Режим работы государственных организаций торговли, бытового и иных видов обслуживания потребителей устанавливается**

ими самостоятельно;

по решению органов местного самоуправления;

по решению органов исполнительной власти субъектов Российской Федерации.

**36. Режим работы организаций, осуществляющих деятельность в сферах торгового, бытового и иных видов обслуживания потребителей, за исключением государственных и муниципальных, устанавливается**

по решению органов исполнительной власти субъектов Российской Федерации;

по решению органов местного самоуправления;

ими самостоятельно.

**37. Режим работы индивидуальных предпринимателей, оказывающих услуги по вывозу бытовых отходов, устанавливаются:**

органами местного самоуправления;

органами санитарно-эпидемиологического надзора;

исполнителем самостоятельно.

**38. В каких формах федеральный антимонопольный орган (его территориальные управления) вправе участвовать в судебном процессе по искам, связанным с защитой прав потребителей**

путем осуществления надзора за соблюдением законодательства о защите прав потребителей в судебном процессе;

путем обращения в суд в защиту прав потребителей (неопределенного круга потребителей), дачи заключения по делу в целях защиты прав потребителей;

путем исков в защиту прав неопределенного круга потребителей.

**39. Обменять продовольственный товар на аналогичный товар**

потребитель вправе, если указанный товар не подошел по форме, размеру, габаритам, фасону, расцветке;

потребитель вправе в течение 14 дней, не считая дня покупки, если сохранен товарный чек и если данный товар не был в употреблении;

потребитель не вправе требовать обмена товара.

**40. Обеспечение ремонта и технического обслуживания товара в течение срока службы является**

правом изготовителя;

обязанностью изготовителя;

обязанностью продавца.

**41. При замене товара ненадлежащего качества на товар аналогичной марки (модели, артикула)**

перерасчет цены товара не производится;

перерасчет цены производится с учетом цены товара, подлежащего замене, на момент замены;

производится перерасчет цены с учетом стоимости товара на момент предъявления требования, при этом, если цена товара понизилась, потребителю возмещается разница в ценах.

**42. При нарушении сроков устранения недостатков в товаре изготовитель (продавец) добровольно обязан уплатить потребителю неустойку в размере**

3% от стоимости товара за каждый день просрочки;

3% от стоимости товара за каждый день просрочки товара, но не более стоимости товара;

1% от стоимости товара за каждый день просрочки, но не более стоимости товара.

**43. Сумма взыскиваемой потребителем неустойки в случае нарушения сроков выполнения работы**

не ограничивается предельным размером;

не может превышать цену выполнения работы;

определяется договором о выполнении работ между потребителем и исполнителем.

**44. Каждый обрез ткани**

должен группироваться по видам и быть доступен покупателю;

должен группироваться по видам;

должен группироваться по виду и роду волокна.

**44. Каждый обрез ткани**

должен группироваться по видам и быть доступен покупателю;

должен группироваться по видам;

должен группироваться по виду и роду волокна.

**45. Государственный контроль соблюдения законов и иных правовых актов Российской Федерации, регулирующих отношения в области защиты прав потребителей:**

осуществляет федеральный антимонопольный орган;

осуществляют федеральный антимонопольный орган, органы исполнительной власти субъектов Российской Федерации;

осуществляют федеральный антимонопольный орган, органы исполнительной власти субъектов Российской Федерации, органы местного самоуправления.

**46. Продажа пестицидов и агрохимикатов через розничную сеть осуществляется:**

в упаковке изготовителя;

в тару, предложенную потребителем;

по усмотрению потребителя.

**47. Какой из перечисленных товаров продавец обязан предоставить потребителю на период ремонта:**

мебель;

электрочайник;

телевизор.

**48. Продавец обязан осуществить сборку и (или) установку на дому у покупателя технически сложного товара, если:**

самостоятельная сборка и (или) подключение его покупателем не допускается в соответствии с требованиями стандартов;

самостоятельная сборка и (или) подключение его покупателем не допускается в соответствии с требованиями стандартов или технической документацией, прилагаемой к товару;

имеет собственную сервисную службу.

**Задачи по разделу «Защита прав потребителей РФ»**

Решить задачи можно полагаясь на статьи 7-29 ЗПП. Кроме «да» и «нет» обязательно должны содержаться развёрнутый ответ и ссылка на статью закона

**Пример оформления ответа**

*Задача 1. Да, имеет право. Поскольку при замене товара гарантийный срок исчисляется заново со дня передачи товара потребителю. п. 2 ст. 21 ЗПП.*

\* п. – пункт, пп. – пункты, ст. – статья, ЗПП – Закон РФ «О защите прав потребителей»

**Задача 1**

Купила ребенку сапоги, но ему, видимо, они не подходят, при ходьбе падает. Одевали пару раз, со дня покупки прошло 8 дней.

*Могут ли вернуть такие сапоги?*



### **Задача 2**

При совершении купли-продажи продавец сообщил мне о том, что в товаре есть определенные недостатки.

*Могу ли я воспользоваться правом на возврат товара по прошествии определённого времени?*

### **Задача 3**

Я купила на оптовом рынке кухонный комбайн. На покупку был выписан товарный чек. Дома обнаружила дефект: электропровод зажат между стенками корпуса. Взяла кухонный комбайн, пошла к продавцу и попросила вернуть деньги. Продавец отказался возвращать деньги, но предложил поменять бракованный товар на аналогичное изделие другой марки.

*Прав ли продавец?*

### **Задача 4**

У меня жене в косметическом салоне сделали прокол уха для сережки, и через пару дней ухо воспалилось, загноилось и сейчас она лежит в больнице, врачи говорят, что прокол сделан в хрящ, а не в мякоть. Говорят, если не пройдет, возможна ампутация.

*1. Какое право потребителя услуги было нарушено?*

*2. Что имеет право потребовать потребитель некачественной услуги согласно ЗПП?*

### **Задача 5**

Я купил сегодня игровой руль, но мне не нравится, что в комплекте нет пластмассовых струбцин, из-за чего он плохо держится на столе. Обратился в магазин на 15-й день со дня покупки.

*Могу ли я вернуть товар и получить обратно деньги?*

### **Задача 6**

Заказали пиццу на дом, однако ждать пришлось целый час. Пиццу привезли, мы оплатили. Однако кушать передумали.

*Можно ли по закону вернуть товар и получить деньги обратно?*

### **Задача 7**

Приобрел книжный шкаф в мебельном магазине. Мебель в разобранном виде вместе с инструкцией по сборке доставили на дом. Инструкция содержала картинки по сборке и была выполнена на 6 языках, кроме русского. Я произвел сборку шкафа, но неправильно прикрепил уголки задней стенки.

В результате шкаф упал вместе с книгами, часть из которых была порвана, а также разбились стеклянные двери шкафа.

*1. Какое право потребителя было нарушено?*

*2. Какие права в данной ситуации имеет потребитель?*

*3. Какую ответственность несёт продавец за данное нарушение?*

Оценивание

++ правильный развёрнутый ответ и верная ссылка на статью, пункт статьи = 2 балла

+ - правильный развёрнутый ответ, ссылки нет или она неверная = 1 балл

-- ответ неверный (независимо от наличия ссылки) = 0 баллов

<b>Оценка</b>	<b>Баллы</b>
<b>5 5</b>	<b>19-20</b>
<b>5 4</b>	<b>17-18</b>
<b>4 4</b>	<b>15-16</b>
<b>4 3</b>	<b>13-14</b>
<b>3 3</b>	<b>11-12</b>
<b>3 2</b>	<b>9-10</b>
<b>2 2</b>	<b>0-8</b>

## **Тест по разделу Гражданское право РФ**

### **1. К недвижимым вещам относятся ...**

- А) здания, сооружения, объекты незавершенного строительства
- Б) земельные участки
- В) подлежащие государственной регистрации воздушные и морские суда, космические объекты

- Г) сложные вещи
- Д) неделимые вещи

**2. Гражданским законодательством защищаются ...**

- А) неотчуждаемые права и свободы человека и другие нематериальные блага
- Б) связанные с имущественными личными неимущественные отношения
- В) имущественные отношения

**3. Предмет гражданского права включает ...**

- А) имущественные и связанные с ними личные неимущественные отношения, неотчуждаемые права и свободы человека и другие нематериальные блага

- Б) только личные неимущественные отношения
- В) только имущественные отношения

**4. Источники гражданского права**

- А) Конституция Российской Федерации  
обычай делового оборота, закрепленные в нормах действующего законодательства

- Б) Гражданский кодекс РФ

- В) акты министерств и иных федеральных органов исполнительной власти в которых содержатся нормы гражданского права

- Г) конституции республик, являющихся субъектами Российской Федерации  
законы субъектов РФ

- Д) приказы и инструкции исполнительных органов власти субъектов РФ

- Е) постановления Правительства РФ

- Ж) общепризнанные принципы и нормы международного права и международные договоры РФ

- З) указы президента республики, являющейся субъектом РФ

- И) федеральные законы

- К) уставы субъектов Российской Федерации

- Л) постановления правительства субъектов РФ

**5. Особенности (характерные черты) гражданско-правового метода регулирования:**

- А) защита нарушенных гражданских прав осуществляется в основном в административном порядке

- Б) защита нарушенных гражданских прав осуществляется в основном в судебном порядке

предполагаемое юридическое равенство сторон гражданского правоотношения

- В) ответственность в гражданском праве носит дисциплинарный характер

- Г) автономия воли участников гражданского правоотношения

- Д) ответственность в гражданском праве носит имущественный характер

**6. Гражданским законодательством регулируются ...**

- А) только личные неимущественные отношения

- Б) имущественные и связанные с ними личные неимущественные отношения

- В) только имущественные отношения

**7. Предметом задатка может быть ...**

- А) индивидуально - определенная вещь

- Б) недвижимое имущество

- В) любая вещь

- Г) денежная сумма

**8. Соглашение о задатке может быть ...**

- А) в простой письменной форме

- Б) в устной форме

- В) обязательно в письменной нотариально удостоверенной форме

**9. Ипотека – это залог ...**

А) товаров в обороте    Б) вещей в ломбарде    В) недвижимости    Г) движимого имущества

**10. Продавец доли в праве общей собственности ...**

А) обязан известить в письменной форме остальных участников общей собственности о намерении продать свою долю постороннему лицу

Б) обязан в любой форме, но известить остальных участников права общей собственности о намерении продать свою долю постороннему лицу

В) не обязан извещать остальных участников общей собственности о намерении продать свою долю постороннему лицу

Г) обязан известить в письменной форме остальных участников общей собственности о намерении продать свою долю постороннему лицу с указанием цены и других условий, на которых продает ее

**11. При продаже доли в праве общей собственности постороннему лицу, остальные участники общей собственности ...**

А) не имеют преимущественного права покупки

Б) имеют преимущественное право покупки продаваемой доли по цене, за которую она продается

В) имеют преимущественное право покупки продаваемой доли по цене, установленной покупателем

**12. Содержание права собственности составляет право ...**

А) пользования своим имуществом

Б) владения, пользования и распоряжения своим имуществом

В) распоряжения своим имуществом

Г) владения своим имуществом

**13. Основания приобретения гражданами права собственности**

А) изготовление новой вещи    Б) наследование имущества

В) реквизиция

Г) договор купли-продажи имущества

Д) национализация

Е) приватизация

Ж) конфискация

**14. Самостоятельная имущественная ответственность является ли признаком юридического лица.**

А) да, является

Б) является только у некоторых юридических лиц

В) нет, не является

**15. Условия действительности сделок**

А) дееспособность лиц, участвующих в сделке

Б) наличие подписей двух свидетелей, подтверждающих заключение сделки без принуждения

В) обязательное нотариальное удостоверение совершаемой сделки

Г) единство воли и волеизъявления лиц, участвующих в сделке

Д) соблюдение формы, если она предусмотрена законом

Е) наличие медицинской справки, подтверждающей дееспособность граждан, участвующих в сделке

Ж) законность содержания сделок

**16. Сделки совершаются ... форме**

А) в устной и письменной

Б) только в письменной

В) только в устной

**17. Исковой давностью признается срок ...**

А) для защиты права по иску лица, право которого нарушено

Б) для исполнения обязательства

В) в течение, которого должен быть в письменной форме заключен договор, если между сторонами все условия согласованы

**18. Общий срок исковой давности составляет ...**

- А) три года    Б) один год    В) пять лет

**19. Срок исковой давности ...**

- А) может быть изменен соглашением сторон  
Б) не подлежит изменению  
В) может быть изменен судом

**20. Гражданин может быть признан безвестно отсутствующим, если в течение ...**

- А) одного года в месте его постоянного жительства нет сведений о месте его пребывания  
Б) трех лет в месте его постоянного жительства нет сведений о месте его пребывания  
В) двух лет в месте его постоянного жительства нет сведений о месте его пребывания

**21. Правоспособность гражданина прекращается ...**

- А) достижением пенсионного возраста  
Б) смертью  
В) признанием гражданина ограниченно дееспособным или недееспособным

**22. Гражданская дееспособность возникает в полном объеме с ...**

- А) момента рождения  
Б) момента получения паспорта  
В) достижением совершеннолетия

**23. Дееспособность гражданина - это способность гражданина своими действиями**

...

- А) приобретать гражданские права  
Б) осуществлять гражданские права  
В) создавать для себя гражданские обязанности и исполнять их  
Г) приобретать и осуществлять гражданские права, создавать для себя гражданские обязанности и исполнять их

**24. Правоспособность гражданина возникает ...**

- А) с момента рождения    Б) при достижении совершеннолетия    В) с момента получения паспорта

**25. Гражданин может быть признан недееспособным по решению ...**

- А) суда    Б) органов опеки и попечительства    В) врачебной комиссии

**26. Правоспособность гражданина – это способность ...**

- А) нести гражданские обязанности  
Б) иметь гражданские права  
В) иметь гражданские права и нести обязанности

**27. Гражданин может быть признан недееспособным (по основанию) ...**

- А) в связи с инвалидностью  
Б) в связи с престарелым возрастом  
В) вследствие психического расстройства не может понимать значения своих действий или руководить ими.

### **Задачи по разделу Гражданское право РФ**

#### **Индивидуальные и групповые задания по задачам**

Предприниматель Усатов заключил договор аренды пустующего гаража под склад продаваемых им товаров с Хворостовым. Арендная плата была заплачена до передачи объекта договора. В назначенный день Хворостов гараж не передал, так как уехал в длительную командировку. Усатов понес большие убытки, размещая прибывшую партию товара по разным точкам. После возвращения Хворостова из командировки Усатов потребовал от него возмещения убытков, причиненных неисполнением им условий договора аренды.

Ответьте на вопросы и выполните задание:

1. Правомерно ли требование Усатова к Хворостову?
2. Вправе ли Усатов не платить арендную плату за период с момента заключения договора до момента фактической передачи ему гаража Хворостовым?

3. Составьте договор аренды по условию ситуации.

По договору бытового подряда Неонова сшила в ателье демисезонное пальто из своего материала. Через шесть месяцев после приемки выполненного заказа пальто расплзлось по швам и стало непригодно к носке. Неонова потребовала от ателье распороть пальто, сшитое гнилыми нитками, а затем сшить его заново новыми крепкими нитками. Ателье отказалось выполнять эту работу бесплатно.

Ответьте на вопросы и выполните задание:

1. Вправе ли Неонова требовать от ателье безвозмездного устранения недостатков?
2. Какими должны быть действия Неоновой в данной ситуации?
3. Составьте претензию от имени Неоновой.

Елисеева приобрела в магазине «Эльдорадо» телевизор торговой марки «Рубин», стоимостью 4000 рублей. Срок гарантии 1 год. Через месяц после покупки телевизор стал транслировать без звука. Администрация магазина отказала Елисеевой в обмене недоброкачественного телевизора на новый качественный.

Ответьте на вопросы и выполните задание:

1. Каковы гражданско-правовые последствия продажи товаров с недостатками?
2. Какие требования Елисеева вправе предъявить к магазину «Эльдорадо»?
3. Составьте претензию от имени Елисеевой.

Школьник Ванин, 13 лет, поменялся наручными часами со своим со-седом Зубовым, 19 лет. Ванин отдал Зубову кварцевые часы «Ориент» японского производства, стоимостью 3000 рублей, получив взамен механические часы «Чайка», стоимостью 500 рублей. Узнав о сделке, отец Ванина потребовал от Зубова вернуть часы «Ориент». Зубов отказался вернуть часы по причине их утраты.

Ответьте на вопросы и выполните задание:

1. Что является основаниями недействительности сделок?
2. Каковы правовые последствия данной сделки?
3. Составьте исковое заявление в суд.

Аронов с целью избежать ареста своего имущества заключил договор купли-продажи мебельного гарнитура, аудио- и видеотехники с одним из своих знакомых Груздевым, не получая при этом никакой платы.

Ответьте на вопросы и выполните задание:

1. Дайте правовую характеристику данной сделки.
2. В чем заключается отличие мнимой и притворной сделок? Каковы их правовые последствия?
3. Составьте исковое заявление от имени заинтересованного лица о признании сделки недействительной.

Преподаватель музыкального училища по классу вокала Ермакова находилась на лечении в областной больнице в связи с воспалением голосовых связок. Врачебный персонал, не проверив индивидуальных особенностей воздействия лекарственных препаратов на организм больной, провел курс лечения, повлекший утрату чистоты голоса и ухудшение слуха. Ермакова обратилась в суд с иском о возмещении вреда, причиненного здоровью, и компенсации морального вреда.

Ответьте на вопросы и выполните задание:

1. Правомерны ли действия Ермаковой? Ответ обоснуйте.
2. Как и кем определяется размер компенсации морального вреда?
3. Составьте исковое заявление в суд от имени Ермаковой.

Районный прокурор обратился в суд с заявлением о признании Крылова ограниченно дееспособным. Свое обращение прокурор мотивировал тем, что Крылов, проживая совместно со своей дочерью и внуками, злоупотребляет спиртными напитками, нарушая при этом покой окружающих. По заключению врачей Крылов страдает хроническим алкоголизмом.

Ответьте на вопросы и выполните задание:

1. При каких условиях гражданин может быть ограничен в дееспособности?

2. Решите ситуацию.
3. Составьте заявление от имени прокурора.

Сахаров при оформлении своего вселения в номер гостиницы расписался в ознакомлении с правилами гостиницы. В них было указано, что последняя не несет ответственности за сохранность вещей постояльцев в номерах. Ночью из его номера были похищены кожаное пальто, только что купленные новые кожаные ботинки и электробритва. Сахаров потребовал от администрации гостиницы возмещения стоимости украденных у него вещей. Администрация гостиницы отказалась, ссылаясь на свои правила.

Ответьте на вопросы и выполните задание:

1. Освобождает ли гостиницу от ответственности, сделанное ею объявление о том, что она не принимает на себя ответственности за сохранность вещей постояльцев?
2. Имеет ли право постоялец гостиницы требовать от нее возмещения ущерба, связанного с пропажей вещей из номера в случае, если он знает, что гостиница не несет ответственности за это?
3. Составить исковое заявление от гражданина Сахарова.

Саратовское бюро путешествий и экскурсий «Вояж» намерено арендовать нежилое помещение ООО «Весы» в пос. Каменский площадью 100 м<sup>2</sup>. Договор аренды оформляется путем письменной переписки.

Ответьте на вопросы и выполните задание:

1. Дайте понятие договора аренды, назовите существенные условия данного договора.
2. Какие изменения в ситуации произойдут, если добавить условие о сроке аренды 2 года?
3. Составьте договор аренды по условиям ситуации.

Юсупова обратилась в суд с заявлением, в котором просила объявить умершим ее мужа. К заявлению она приложила акт о несчастном случае, согласно которому Юсупов вместе с четырьмя шахтерами спустился в забой и через некоторое время произошел взрыв. Тела трех шахтеров были в тот же день найдены спасателями и подняты наверх, но поиски Юсупова результатов не дали. Заявительница пояснила, что с тех пор прошло уже 3 месяца и она добивается пенсии для своих малолетних детей по случаю потери кормильца, но сотрудники ЗАГСа отказываются ей выдать свидетельство о смерти мужа и советуют добиваться решения суда об объявлении мужа умершим.

Ответьте на вопросы и выполните задание:

1. При наличии каких условий и в каком порядке гражданин может быть объявлен умершим?
2. Каковы юридические последствия объявления гражданина умершим?
3. Составьте необходимое заявление в суд от имени Юсуповой.

В соответствии с договором поставки мяскокомбинат отгрузил и отправил собственным транспортом в адрес ОАО «Мясная лавка» партию охлажденного мяса. В пути следования, из-за неполадок холодильной установки, температурный режим хранения мяса был нарушен, в результате чего часть груза была испорчена. Грузополучатель отказался от принятия испорченного мяса.

Ответьте на вопросы и выполните задание:

1. Кто обязан обеспечивать сохранность груза?
2. Вправе ли грузополучатель отказаться от части груза, которая испорчена?
3. Составьте претензию от имени грузополучателя.

Ефимов предъявил иск к Федорову с требованием возратить долг в сумме 25.000 руб. Федоров в процессе судебного разбирательства отрицал, что он должен Ефимову деньги. Ефимов заявил, что хотя договор займа и не был заключен в письменной форме, но при передаче денег присутствовали его жена, дети, которые могут это подтвердить.

Ответьте на вопросы и выполните задание:

1. Дайте понятие договора займа. В какой форме составляется договор займа?
2. Как должен поступить суд?

3. Составьте необходимый документ по условию ситуации.

Гражданка Сидорова обратилась в бухгалтерию предприятия, где работает ее муж, с письменным заявлением, в котором просила не выдавать ее мужу заработную плату, так как он тратит ее на спиртное, чем ставит семью в трудное материальное положение. Главный бухгалтер Пенкин с пониманием отнесся к просьбе Сидоровой и велел половине заработной платы выдавать Сидоровой.

Ответьте на вопросы и выполните задание:

1. Правомерны ли требования Сидоровой?
2. Правильно ли поступил бухгалтер Пенкин?
3. Каковы должны быть действия сторон в данной ситуации?
4. Составьте необходимый документ от заинтересованной стороны.

Гражданин Петров, желая купить дом у гражданина Гунова, оформил задаток в нотариальной форме и передал в счет будущего платежа 500 000 руб. Сумма договора купли-продажи дома в целом составляла 1 300 000 руб. Гражданин Гунов отказался продавать дом Петрову, ссылаясь на то, что нашел е выгодного покупателя. Деньги в сумме 500 000 руб. он согласен возвратит.

Ответьте на вопросы и выполните задание:

1. Укажите правовую сущность задатка.
2. Какие правовые последствия возникнут у сторон по условию ситуации?
3. Оформите договор задатка по условиям ситуации.

Работнику гостиничного комплекса «Прометей» Замятину была дана доверенность без указания даты ее совершения, подписанная директором гостиницы, на получение товарно-материальных ценностей на сумму 10 тыс. рублей на базе ЗАО «Запсибресурс». Заведующий складом базы отказался дать товар Замятину и пояснил, что доверенность оформлена неверно.

Ответьте на вопросы и выполните задание:

1. Дайте понятие доверенности.
2. Какие требования к ее оформлению и содержанию содержатся в ГК РФ?
3. Оформите надлежащим образом доверенность на имя Замятина.

После смерти гражданина Сенчина на день открытия его наследства в живых находились супруга наследодателя, сын от первого брака и двое внуков - детей умершей до открытия наследства дочери наследодателя.

Ответьте на вопросы и выполните задание:

1. Имеет ли право на долю в наследстве умершего сын от первого брака и внуки? Если да, то каковы их доли?
2. Какие документы могут быть истребованы для принятия наследства в данной ситуации?
3. Составьте заявление о принятии наследства от имени супруги наследодателя.

Гражданка Соколова получила два почтовых извещения, уведомляющих, что на имя мужа - Соколова Семена - прислана посылка, а на имя десятилетней дочери - заказная бандероль. Так как муж и дочь отдыхали в санатории, она пришла на почту за получением корреспонденции, представив свой паспорт и свидетельство о браке. Работники почтового отделения отказали в выдаче посылки и заказной бандероли, потребовав доверенности от мужа и дочери.

Ответьте на вопросы и выполните задание.

1. Дайте понятие представительства. Какие виды представительства Вам известны?
2. Правильны ли действия работников почтового отделения?
3. Оформите доверенность Соколовой от имени мужа.

Соседи Красиков и Платонов, строящие дома рядом, договорились помочь друг другу в приобретении и доставке строительных материалов, этом Красиков обязался купить и доставить кирпич, а Платонов бревна. Составили договор мены. По условиям договора обмен строительными материалами по их стоимости был равноценен. Однако доставка кирпичей

оказалась значительно дороже доставки бревен. В связи с этим Красиков потребовал от Платонова возместить эти расходы. Платонов отказался.

Ответьте на вопросы и выполните задание:

1. Кто прав из спорящих сторон и почему?
2. Как должны были поступить стороны, если обмениваемый товар неравноценен?
3. Составьте договор мены на взаимоприемлемых условиях.

Гражданин Ибрагимов на авторынке «Московский» приобрел легковой автомобиль ВАЗ-21053. Через 10 дней после совершения сделки автомашина вышла из строя. На станции технического обслуживания Ибрагимову дали заключение, что машина имеет большой километражный пробег, более высокую степень износа двигателя и год ее выпуска не может соответствовать данным технического паспорта.

Ответьте на вопросы и выполните задание:

1. Какие нарушения договора имеют место?
2. Каковы последствия данной сделки?
3. Составьте исковое заявление от имени Ибрагимова.

Работник лесохимического комбината Малов похитил из цистерны, принадлежащей лесохимкомбинату, метиловый спирт, которым угостил своего знакомого Баранова. В результате отравления Баранов потерял зрение на оба глаза и стал инвалидом 1-й группы, а сам Малов утратил зрение на 50% и стал инвалидом II-й группы. Считая, что метиловый спирт является источником повышенной опасности, Баранов и Малов предъявили к комбинату как к владельцу, иски о возмещении причиненного им имущественного и морального вреда.

Ответьте на вопросы и выполните задание:

1. Каковы основания возмещения вреда, причиненного здоровью?
2. Подлежат ли иски Баранова и Малова удовлетворению?
3. Составьте возражение на иск от имени лесохимического комбината.

Исетское районное потребительское общество заключило договор купли-продажи с ЗАО "Рассвет" на поставку оборудования для районной хлебопекарни согласно прилагаемой спецификации. В договоре было указано, что все претензии и иски могут быть предъявлены сторонами не позже шести месяцев с момента возникновения права на иск.

Ответьте на вопросы и выполните задание:

1. Законно ли это условие?
2. Какие сроки защиты гражданских прав установлены ГК РФ?
3. Оформите договор купли-продажи.

Леонов покупал скрипку в магазине музыкальных инструментов. Она была выставлена на витрине в футляре вместе со смычком. Рядом была проставлена цена. Леонов пробил в кассе чек на указанную сумму. Продавец продал ему скрипку без смычка и футляра, заявив, что цена стояла только скрипку. Леонов же потребовал и смычок, и футляр.

Ответьте на вопросы и выполните задание:

1. Дайте классификацию вещей как объектов гражданских прав.
2. Какое должно быть принято решение по данному спору?
3. Составьте претензию от имени покупателя.

1 мая 2006 года администрация ООО «Библиофил» арендовала подвальное помещение под книжный склад в гостиничном комплексе «Восток». 3 мая 2006 года работники ООО «Библиофил» обнаружили, что значительная часть печатной продукции залита горячей водой и пришла в негодность вследствие прорыва батареи центрального отопления с крайне высокой степенью износа, о чем арендодатель не поставил арендатора в известность.

Ответьте на вопросы и выполните задание:

1. Права и обязанности сторон договора аренды.
2. Какие требования может предъявить администрация ООО «Библиофил» арендодателю?
3. Составьте договор аренды.



В гостинице из номера Филиппова были похищены электробритва и джинсы. Администрация гостиницы отказалась возмещать стоимость, так как договор хранения имущества Филиппов с ней не заключал.

При разбирательстве дела дежурная по этажу подтвердила, что видела эти вещи в номере Филиппова, но так как он постоянно носил ключ от номера с собой и не сдавал его администрации, вины работников гостиницы в пропаже имущества нет.

Ответьте на вопросы и выполните задание:

1. Особенности договора хранения в гостинице.
2. Какие требования вправе предъявить Филиппов.
3. Составьте претензию от имени Филиппова.

Тюменский машиностроительный техникум обратился в арбитражный суд с иском о выселении акционерного общества «Питон» из занимаемого помещения в связи с истечением срока договора аренды. Общество возражало против иска, ссылаясь на то, что в договоре была предусмотрена иная процедура его прекращения: если за два месяца до истечения срока договора ни одна из сторон не заявит о его прекращении, он считается пролонгированным на тот же срок, т.е. на пять лет. Техникум же потребовал прекращения договора аренды спустя три месяца после окончания срока, в течение которого можно было заявить о таком прекращении. Поэтому договор аренды должен считаться действующим еще на пять лет.

Ответьте на вопросы и выполните задание:

1. Договор аренды: продление, изменение, прекращение.
2. Какое решение вынесет суд?
3. Составьте договор аренды.

По договору о совместной деятельности граждане Грач и Сеницын организовали производство деревянных изделий для сада и огорода. Налоговая инспекция предъявила иск о признании договора недействительным, об изъятии прибыли в бюджет и об обязанности зарегистрироваться гражданам в качестве предпринимателей.

Ответьте на вопросы и выполните задание:

1. Предмет и содержание договора о совместной деятельности.
2. Правомерны ли требования налоговой инспекции.
3. Составьте исковое заявление от имени налоговой инспекции.

### Тест по разделу Конституционное право РФ

#### 1. Какая форма правления в РФ?

1. республика
2. анархия
3. монархия
4. охлократия

#### 2. Что является обязанностью государства?

1. Защита гражданина РФ
2. Признание, соблюдение и защита прав и свобод человека и гражданина
3. Материальное обеспечение гражданина РФ

#### 3. Кто является носителем суверенитета и единственным источником власти в Российской Федерации?

1. Президент РФ
2. премьер-министр РФ
3. многонациональный народ

#### 4. Гражданство Российской Федерации приобретается и прекращается в соответствии с ...?

1. федеральным законом
2. указом Президента
3. постановлением Правительства

#### 5. На что направлена политика государства РФ?

1. на юридическую защиту граждан
2. на повышение репродукции населения
3. на создание условий, обеспечивающих достойную жизнь и свободное развитие

человека

**6. В каких формах собственности могут находиться земля и природные ресурсы РФ?**

1. в частной и государственной
2. в частной, государственной, муниципальной и иных формах собственности
3. в государственной и муниципальной

**7. Может ли идеология устанавливаться в качестве государственной или обязательной?**

1. Может
2. Не может
3. Частично может

**8. Являются ли религиозные объединения часть государства?**

1. религиозные объединения являются частью государства
2. религиозные объединения отделены от государства и не несут ответственность перед законом
3. религиозные объединения отделены от государства и несут ответственность перед законом

**9. Применяются ли неопубликованные законы?**

1. применяются
2. не применяются
3. частично применяются

**10. Сколько субъектов в РФ**

1. 89
2. 83
3. 85
4. 82

**11. Действующая Конституция Российской Федерации была принята...**

1. 13 декабря 1992 года
2. 12 декабря 1993 года
3. 12 декабря 1992 года
4. 13 декабря 1993 года

**12. Гарантом Конституции РФ является...**

1. Конституционный суд РФ
2. Президент РФ
3. Государственная дума РФ
4. Совет Федерации РФ

**13. Может ли гражданин РФ быть лишен гражданства РФ?**

1. да
2. да, в случае государственной измены
3. нет

**14. Приобретение гражданином Российской Федерации иного гражданства...**

1. означает приостановление гражданства Российской Федерации
2. автоматически влечет за собой прекращение гражданства Российской Федерации
3. не влечет за собой прекращение гражданства Российской Федерации.

**15. Президент РФ избирается на срок...**

1. семь лет
2. четыре года
3. шесть лет
4. пять лет

**16. Президентом Российской Федерации может быть избран гражданин Российской Федерации:**

1. не моложе 30 лет, постоянно проживающий в Российской Федерации не менее 5 лет.
2. не моложе 35 лет, постоянно проживающий в Российской Федерации не менее 10 лет.
3. не моложе 38 лет, постоянно проживающий в Российской Федерации не менее 10 лет.

**17. Одно и то же лицо не может занимать должность Президента Российской Федерации:**

1. более двух сроков
2. более двух сроков подряд
3. более трех сроков подряд
4. более четырех сроков подряд.

**18. Образовательный ценз для кандидата в Президенты РФ**

1. наличие высшего образования
2. наличие среднего профессионального образования
3. наличие среднего полного образования
4. не установлен

**19. Российский парламент называется**

1. Государственная Дума РФ
2. Федеральное Собрание РФ
3. Совет Федерации РФ

**20. Верховным Главнокомандующим Вооруженными Силами Российской Федерации является:**

1. Министр обороны РФ
2. Премьер-министр
3. Президент РФ

**21. Согласно Конституции РФ, Россия является государством**

1. демократическим
2. авторитарным
3. тоталитарным
4. недемократическим

**22. Государственная религия РФ**

1. православие
2. христианство
3. традиционные религии (ислам, христианство, буддизм, иудаизм)
4. не установлена

**23. Президент Российской Федерации вправе издавать следующие акты:**

1. указы и постановления
2. указы и распоряжения
3. постановления и распоряжения
4. федеральные законы

**24. Государственная Дума избирается сроком на...**

1. два года
2. четыре года
3. пять лет
4. шесть лет

**25. Совет Федерации состоит из**

1. 170 представителей
2. 166 представителей
3. 178 представителей
4. 186 представителей

**26. Государственная дума состоит из...**

1. 300 депутатов

2. 350 депутатов
3. 400 депутатов
4. 450 депутатов

**27. Депутатом Государственной Думы может быть избран гражданин Российской Федерации:**

1. достигший 18 лет и имеющий право участвовать в выборах
2. достигший 21 года и имеющий право участвовать в выборах
3. достигший 23 лет и имеющий право участвовать в выборах

**28. Право законодательной инициативы принадлежит...**

1. Совету Федерации, депутатам Государственной Думы, Правительству РФ, законодательным (представительным) органам субъектов РФ

2. Президенту РФ, Совету Федерации, членам Совета Федерации, депутатам Государственной Думы, Правительству РФ, законодательным (представительным) органам субъектов РФ

3. Президенту РФ, Совету Федерации, членам Совета Федерации, депутатам Государственной Думы, Правительству РФ, законодательным (представительным) органам субъектов РФ, а также Конституционному Суду РФ, Верховному Суду РФ по вопросам их ведения.

**29. Законопроекты вносятся в ...**

1. Совет Федерации
2. Государственную Думу
3. Правительство РФ

**30. Федеральные конституционные законы принимаются...**

1. большинством голосов от общего числа депутатов Государственной Думы

2. квалифицированным большинством (2/3) голосов от общего числа депутатов Государственной Думы

3. 1/3 голосов от общего числа депутатов Государственной Думы

**31. Правительство РФ, согласно Конституции РФ, возглавляет**

1. Глава Правительства РФ
2. Премьер-министр
3. Председатель Правительства РФ
4. Президент РФ

**32. Исполнительную власть в РФ осуществляет**

1. Президент РФ
2. Правительство РФ
3. Государственная Дума РФ
4. Совет Федерации РФ

**33. Глава Правительства Российской Федерации назначается...**

1. Правительством РФ с согласия Государственной Думы
2. Президентом РФ с согласия Государственной Думы
3. Правительством РФ с согласия Совета Федерации РФ

### 3. КОНТРОЛЬ И ОЦЕНКА РЕЗУЛЬТАТОВ ОСВОЕНИЯ УЧЕБНОЙ ДИСЦИПЛИНЫ

*Контроль знаний* обучающихся проводится в форме текущей и итоговой аттестации. Текущая аттестация обучающихся – оценка знаний и умений проводится постоянно с помощью проверочных работ, устного опроса, выполнения студентами индивидуальных и групповых заданий, на практических занятиях, по результатам самостоятельной работы обучающихся.

*Оценка* индивидуальных образовательных достижений по результатам текущего контроля и промежуточной аттестации в форме тестов производится в соответствии с универсальной шкалой (таблица).

Процент результативности (правильных ответов)	Качественная оценка индивидуальных образовательных достижений	
	балл (отметка)	вербальный аналог
90 - 100	5	отлично
70 - 89	4	хорошо
50 - 69	3	удовлетворительно
49 и менее	2	неудовлетворительно

Перечень теоретических и практических вопросов позволяют проверить и объективно оценить знания и умения студентов.

Ответы на теоретические вопросы оцениваются таким образом:

- оценка «2» ставится в том случае, если ответ на вопрос примитивен и неглубок, допущены фактические ошибки, отвечающий явно не понимает той или иной проблемы
- оценка «3» ставится, если обучающийся формально ответил на поставленный вопрос, не достиг нужной глубины и полноты в понимании поставленного вопроса
- оценка «4» означает правильный и достаточно глубокий ответ, в котором упущены те или иные нюансы
- оценка «5» - абсолютно правильный ответ, отличающийся точностью и глубиной

*Итоговым контролем освоения обучающимися дисциплины является дифференцированный зачет в устной форме.*

#### **ВОПРОСЫ К ДИФФЕРЕНЦИРОВАННОМУ ЗАЧЁТУ ПО ДИСЦИПЛИНЕ**

1. Характеристика трудового права РФ. Стороны трудовых отношений
2. Права работника
3. Обязанности работника
4. Трудоустройство
5. Заключение и изменение трудового договора
6. Расторжение трудового договора
7. Рабочее время
8. Время отдыха работника
9. Материальная ответственность работника
10. Дисциплинарная ответственность работника
11. Общие положения защиты прав потребителей в РФ
12. Права потребителей в РФ
13. Защита прав потребителей
14. Замена товара надлежащего качества
15. Замена товара ненадлежащего качества
16. Правоспособность и дееспособность физического лица
17. Понятие и виды сделок
18. Гражданский договор
19. Брачный договор
20. Конституционные права
21. Конституционные обязанности
22. Система власти РФ

МИНИСТЕРСТВО ПРОФЕССИОНАЛЬНОГО ОБРАЗОВАНИЯ  
И ЗАНЯТОСТИ НАСЕЛЕНИЯ ПРИМОРСКОГО КРАЯ

**краевое государственное автономное  
профессиональное образовательное учреждение  
«Дальнегорский индустриально-технологический колледж»**

**Комплект  
контрольно-оценочных средств  
учебной дисциплины  
ОП.08.Охрана труда  
Основной образовательной программы (ОПОП)  
по направлению подготовки (специальности)  
23.02.03 Техническое обслуживание и ремонт автомобильного транспорта**

Дальнегорск, 2021

## **1. Общие положения**

Контрольно-оценочные средства (КОС) предназначены для контроля и оценки образовательных достижений обучающихся, освоивших программу учебной дисциплины «Охрана труда».

КОС включают контрольные материалы для проведения текущего контроля и промежуточной аттестации в форме зачета.

КОС разработаны на основании положений:

- основной профессиональной образовательной программы по специальности СПО 23.02.03 Техническое обслуживание и ремонт автомобильного транспорта;
- программы учебной дисциплины «Охрана труда»

## **2. Результаты освоения дисциплины, подлежащие проверке**

В результате освоения дисциплины обучающийся должен уметь:

-применять методы и средства защиты от опасностей технических систем и технологических процессов;

- обеспечивать безопасные условия труда в профессиональной деятельности;
- анализировать травмоопасные и вредные факторы в профессиональной деятельности;
- использовать экипировочную технику;

В результате освоения дисциплины обучающийся должен знать:

- воздействие негативных факторов на человека;
- нормативные и организационные основы охраны труда в организации

**Студент должен обладать общими компетенциями, включающими в себя способность:**

ОК 1. Понимать сущность и социальную значимость своей будущей профессии, проявлять к ней устойчивый интерес.

ОК 2. Организовывать собственную деятельность, выбирать типовые методы и способы выполнения профессиональных задач, оценивать их эффективность и качество.

ОК 3. Принимать решения в стандартных и нестандартных ситуациях и нести за них ответственность.

ОК 4. Осуществлять поиск и использование информации, необходимой для эффективного выполнения профессиональных задач, профессионального и личностного развития.

ОК 5. Использовать информационно-коммуникационные технологии в профессиональной деятельности.

ОК 6. Работать в коллективе и команде, эффективно общаться с коллегами, руководством, потребителями.

ОК 7. Брать на себя ответственность за работу членов команды (подчиненных), результат выполнения заданий.

ОК 8. Самостоятельно определять задачи профессионального и личностного развития, заниматься самообразованием, осознанно планировать повышение квалификации.

ОК 9. Ориентироваться в условиях частой смены технологий в профессиональной деятельности.

**Студент должен обладать профессиональными компетенциями, включающими в себя способность:**

ПК 1.1. Организовывать и проводить работы по техническому обслуживанию и ремонту автотранспорта.

ПК 1.2. Осуществлять технический контроль при хранении, эксплуатации, техническом обслуживании и ремонте автотранспорта.

ПК 1.3. Разрабатывать технологические процессы ремонта узлов и деталей.

ПК 2.1. Планировать и организовывать работы по техническому обслуживанию и ремонту автотранспорта.

ПК 2.2. Контролировать и оценивать качество работы исполнителей работ.

ПК 2.3. Организовывать безопасное ведение работ при техническом обслуживании и ремонте автотранспорта

### 3. Распределение оценивания результатов обучения по видам контроля

Наименование элемента умений или знаний	Виды аттестации	
	Текущий контроль	Промежуточная аттестация
1	2	3
У1 – Применять методы и средства защиты от опасностей технических систем и технологических процессов;	+	+
У2 – обеспечивать безопасные условия труда в профессиональной деятельности;	+	+
У3 – анализировать травмоопасные и вредные факторы в профессиональной деятельности	+	+
У4 - использовать экобиозащитную технику;	+	+
З1 - воздействие негативных факторов на человека;	+	+
З2- нормативные и организационные основы охраны труда в организации	+	+



#### 4. Распределение типов контрольных заданий по элементам знаний и умений.

	У1	У2	У3	У4	З1	З2
<b>Раздел 1. Правовые, нормативные и организационные основы охраны труда</b>						
Основные положения законодательства об охране труда на АТП.		ТЗ <sup>1</sup> 6.1			ТЗ 6.1	
Организационные работы по охране труда на АТП		ТЗ 6.2			презентация	
Материальные затраты на мероприятия по улучшению условий охраны труда на АТП		ТЗ 6.3			ТЗ 6.3	
Законодательство об охране труда окружающей среды.			ТЗ 6.4		презентация	
Экологическая безопасность автотранспортных средств			ТЗ 6.5		ТЗ 6.5	
Изучение правил техники безопасности для предприятий автомобильного транспорта.			ПЗ 6.6			ПЗ 6.6
Разработка и анализ перечня мероприятий при ЧС и авариях			ПЗ 6.7		ПЗ 6.7	
Общественный контроль за охраной труда		ПЗ 6.8			ПЗ 6.8	
Воздействие негативных факторов на человека и их идентификация				ТЗ 6.9		ТЗ 6.9
Мероприятия и средства по предупреждению производственного травматизма и профзаболеваний		ТЗ 6.10		ТЗ 6.10		ТЗ 6.10
Изучение порядка расследования несчастных случаев и акта о несчастном случае на производстве			ПЗ 6.11			ПЗ 6.11
Виды и правила проведения инструктажей по технике безопасности и правилам безопасной эксплуатации технологического оборудования.		ТЗ 6.12			ТЗ 6.12	
Подготовка и проведение аттестации рабочих по охране труда			ТЗ 6.13		ТЗ 6.13	
Контроль мероприятий по предупреждению ЧП. Ответственность за несоблюдение технологических процессов и производственных инструкций.		ТЗ 6.14			реферат	
<b>Раздел 2. Обеспечение безопасных условий труда в сфере профессиональной деятельности</b>						
Безопасные условия труда. Особенности обеспечения безопасных условий труда на АТ		ТЗ 6.15			ТЗ 6.15	
Предупреждения производственного травматизма и профессиональных заболеваний на предприятиях АТ			ТЗ 6.16			Презентация
Изучение особенностей обеспечения безопасных условий труда на АТ	ПЗ 6.17	ПЗ 6.17	ПЗ 6.17	ПЗ 6.17	ПЗ 6.17	

<sup>1</sup> ТЗ – тестовое задание  
ПЗ- практическое задание

	<i>У1</i>	<i>У2</i>	<i>У3</i>	<i>У4</i>	<i>З1</i>	<i>З2</i>
Анализ перечня мероприятий при ЧС и авариях	<i>ПЗ 6.18</i>	<i>ПЗ 6.18</i>	<i>ПЗ 6.18</i>	<i>ПЗ 6.18</i>	<i>ПЗ 6.18</i>	
Требования ТБ при перевозке опасных грузов автотранспортом		<i>Т.3 6.19</i>		<i>Т.3 6.19</i>		<i>Т.3 6.19</i>
Требования ТБ при техническом обслуживании и ремонте автомобилей			<i>Т.3 6.20</i>	<i>Т.3 6.20</i>	<i>доклад</i>	
Изучение правил ТБ при работе с подвижным составом	<i>ПЗ 6.21</i>	<i>ПЗ 6.21</i>	<i>ПЗ 6.21</i>	<i>ПЗ 6.21</i>	<i>ПЗ 6.21</i>	
Средства коллективной и индивидуальной защиты, гигиена труда и производственная санитария.	<i>Т.3 6.22</i>	<i>Т.3 6.22</i>				<i>Т.3 6.22</i>
Способы и средства предупреждения и мероприятия по локализации опасных производственных факторов.	<i>ТЗ 6.23</i>			<i>ТЗ 6.23</i>	<i>ТЗ 6.23</i>	
Изучение методов предупреждения возникновения опасных производственных факторов на АТП	<i>ПЗ 6.24</i>	<i>ПЗ 6.24</i>	<i>ПЗ 6.24</i>	<i>ПЗ 6.24</i>	<i>ПЗ 6.24</i>	
Электробезопасность и пожарная безопасность на АТП	<i>ТЗ 6.25</i>				<i>ТЗ 6.25</i>	
Изучение устройства первичных средств пожаротушения и правил пользования ими.	<i>ПЗ 6.26</i>	<i>ПЗ 6.26</i>	<i>ПЗ 6.26</i>	<i>ПЗ 6.26</i>	<i>ПЗ 6.26</i>	
Практическое занятие № 10 Изучение плана ликвидации аварий с элементами деловой игры по выбранным позициям.	<i>П.3 6.27</i>	<i>П.3 6.27</i>	<i>П.3 6.27</i>	<i>П.3 6.27</i>	<i>П.3 6.27</i>	
Обобщение и систематизация данных	<i>ТЗ 6.28</i>	<i>ТЗ 6.28</i>				<i>ТЗ 6.28</i>
Дифференцированный зачет						

**5. Распределение типов и количества контрольных заданий по элементам знаний и умений, контролируемых на промежуточной аттестации.**

Содержание учебного материала по программе УД	Тип контрольного задания					
	У1	У2	У3	У4	З1	З2
<b>Раздел 1. Правовые, нормативные и организационные основы охраны труда</b>						
Основные положения законодательства об охране труда на АТП.		ЗВ <sup>2</sup> 1			ЗВ1	
Организационные работы по охране труда на АТП		ЗВ2			ЗВ2	
Материальные затраты на мероприятия по улучшению условий охраны труда на АТП		ЗВ3			ЗВ3	
Законодательство об охране труда окружающей среды.			ЗВ4		ЗВ4	
Экологическая безопасность автотранспортных средств			ЗВ5			ЗВ5
Изучение правил техники безопасности для предприятий автомобильного транспорта.			ЗВ6			ЗВ6
Разработка и анализ перечня мероприятий при ЧС и авариях			ЗВ7		ЗВ7	
Общественный контроль за охраной труда		ЗВ8			ЗВ8	
Воздействие негативных факторов на человека и их идентификация				ЗВ9		ЗВ9
Мероприятия и средства по предупреждению производственного травматизма и профзаболеваний		ЗВ10		ЗВ10		ЗВ10
Изучение порядка расследования несчастных случаев и акта о несчастном случае на производстве			ЗВ11			ЗВ11
Виды и правила проведения инструктажей по технике безопасности и правилам безопасной эксплуатации технологического оборудования.		ЗВ12			ЗВ12	
Подготовка и проведение аттестации рабочих по охране труда			ЗВ13		ЗВ13	
Контроль мероприятий по предупреждению ЧП. Ответственность за несоблюдение технологических процессов и производственных инструкций.		ЗВ14			ЗВ14	
<b>Раздел 2. Обеспечение безопасных условий труда в сфере профессиональной деятельности</b>						
Безопасные условия труда. Особенности обеспечения безопасных условий труда на АТ		ЗВ15			ЗВ15	
Предупреждения производственного травматизма и профессиональных заболеваний на предприятиях АТ			ЗВ16			ЗВ16
Изучение особенностей обеспечения безопасных условий труда на АТ	ЗВ 17	ЗВ 17	ЗВ 17	ЗВ 17	ЗВ 17	

<sup>2</sup> ЗВ – зачетный вопрос

	<i>У1</i>	<i>У2</i>	<i>У3</i>	<i>У4</i>	<i>З1</i>	<i>З2</i>
Анализ перечня мероприятий при ЧС и авариях	<i>ЗВ 18</i>	<i>ЗВ 18</i>	<i>ЗВ 18</i>	<i>ЗВ 18</i>	<i>ЗВ 18</i>	
Требования ТБ при перевозке опасных грузов автотранспортом		<i>ЗВ19</i>		<i>ЗВ19</i>		<i>ЗВ19</i>
Требования ТБ при техническом обслуживании и ремонте автомобилей			<i>ЗВ20</i>	<i>ЗВ20</i>	<i>ЗВ20</i>	
Изучение правил ТБ при работе с подвижным составом	<i>ЗВ21</i>	<i>ЗВ21</i>	<i>ЗВ21</i>	<i>ЗВ21</i>	<i>ЗВ21</i>	
Средства коллективной и индивидуальной защиты, гигиена труда и производственная санитария.	<i>ЗВ22</i>	<i>ЗВ22</i>				<i>ЗВ22</i>
Способы и средства предупреждения и мероприятия по локализации опасных производственных факторов.	<i>ЗВ23</i>			<i>ЗВ23</i>	<i>ЗВ23</i>	
Изучение методов предупреждения возникновения опасных производственных факторов на АТП	<i>ЗВ24</i>	<i>ЗВ24</i>	<i>ЗВ24</i>	<i>ЗВ24</i>	<i>ЗВ24</i>	
Электробезопасность и пожарная безопасность на АТП	<i>ЗВ25</i>				<i>ЗВ25</i>	
Изучение устройства первичных средств пожаротушения и правил пользования ими.	<i>ЗВ26</i>	<i>ЗВ26</i>	<i>ЗВ26</i>	<i>ЗВ26</i>	<i>ЗВ26</i>	
Практическое занятие № 10 Изучение плана ликвидации аварий с элементами деловой игры по выбранным позициям.	<i>ЗВ327</i>	<i>ЗВ327</i>	<i>ЗВ327</i>	<i>ЗВ327</i>	<i>ЗВ327</i>	
Обобщение и систематизация данных	<i>ЗВ28</i>	<i>ЗВ28</i>				<i>ЗВ28</i>
Дифференцированный зачет						

## 6 Структура контрольного задания

### 6.1 Тестовое задание

#### 6.1.1. Основные положения законодательства об охране труда на АТП

#### 6.1.2 Время на подготовку и выполнение:

Подготовка 3 мин

Выполнение 10 мин

Оформление и сдача 5 мин

Всего 18 мин

#### 6.1.3 Перечень объектов контроля

Наименование объектов контроля и оценки	Основные показатели оценки результата	Оценка
<i>У2: обеспечивать безопасные условия труда в профессиональной деятельности;; З1: Воздействие негативных факторов на человека;</i>	<i>-усвоение функций охраны труда - умение определять характер документа</i>	<i>5 баллов</i>

### Пример тестового задания **Вариант 1**

Какое определение понятия «охрана труда» будет верным?

- а) Охрана труда – система сохранения жизни и здоровья работников в процессе трудовой деятельности, включающая в себя правовые, социально-экономические, организационно-технические, санитарно-гигиенические, лечебно-профилактические, реабилитационные и другие мероприятия.
- б) Охрана труда – совокупность факторов производственной среды и трудового процесса, оказывающих влияние на работоспособность и здоровье людей.
- в) Охрана труда – это техника безопасности и гигиена труда.

2. Что входит в понятие охрана труда:

- а) трудовое законодательство;
- б) техника безопасности;
- в) промышленная санитария и личная гигиена труда;
- г) все выше названное.

3 Какой ответственности нет за нарушение законодательства об охране труда:

- а) дисциплинарной;
- б) общественной;
- в) административной;
- г) материальной.

4 . Являются ли идентичными понятия охраны труда и техники безопасности?

- а) Оба понятия равнозначны ;
- б)нет,ибо ТБ является составной частью ОТ;
- в)нет,т.к. ТБ шире понятия ОТ;
- г)да,т.к. ТБ это система сохранения и здоровья работающих.

5. 1. Кто осуществляет управление охраной труда:

- а) государство;
- б) работодатель;
- в) профсоюзы?

## Ответы на Тестовое задание 6.1

1а, 2г,3б,4б,5б

За правильный ответ на вопросы или правильное решение теста выставляется – 1 балл  
За не правильный ответ или решение выставляется отрицательная оценка – 0баллов

### 6.2 Тестовое задание

#### 6.2.1. Организационные работы по охране труда на АТП

#### 6.2.2 Время на подготовку и выполнение:

Подготовка 5 мин

Выполнение 10 мин

Оформление и сдача 5 мин

Всего 20 мин

#### 6.2.3 Перечень объектов контроля

Наименование объектов контроля и оценки	Основные показатели оценки результата	Оценка
<i>У2: обеспечивать безопасные условия труда в профессиональной деятельности;; З1: Воздействие негативных факторов на человека;</i>	<i>-усвоение функций охраны труда - умение определять характер документа -подготовить презентацию</i>	<i>5баллов</i>

1. Как осуществляется допуск к самостоятельной работе лиц, принимаемых на работу, в т.ч. с вредными и (или) опасными условиями труда?

- после прохождения обучения и стажировки на рабочем месте (2-14 смен) под руководством назначенного лица и сдачи экзаменов. Допуск оформляется в журнале регистрации инструктажа на рабочем месте с подписью инструктируемого и инструктирующего;
- работодатель устанавливает в соответствии с нормативными правовыми актами, регулирующими безопасность конкретных работ, порядок, форму, периодичность и продолжительность обучения по охране труда и проверки знания требований охраны труда работников рабочих профессий;
- в соответствии с ответами «а» и «б».

2. За счет каких средств работники, занятые на работах, связанных с движением транспорта, проходят обязательные предварительные и периодические медицинские осмотры (обследования)?

- за счет средств работодателя;
- за свой счет;
- предварительный медосмотр (обследование) работники проходят за свой счет, периодический - за счет работодателя.
- обязательные предварительные и периодические медицинские осмотры не оплачиваются

3. Какова нормальная продолжительность рабочего дня в неделю?

- 36 часов;
- 40 часов;
- 42 часа;
- продолжительность рабочего дня определяется внутренним распорядком

4. Привлечение женщин к работам в ночное время:

- Разрешается
- Разрешается как временная мера
- Разрешается по распоряжению главного инженера

- г) Не разрешается
5. Прием на работу лиц моложе 16 лет:
- разрешается
  - разрешается по согласованию с МК профсоюза
  - разрешается по согласованию с администрацией
  - не разрешается

Ответы на Тестовое задание 6.2: 1с, 2а,3б, 4б, 5б

За правильный ответ на вопросы или правильное решение задачи выставляется – 1 балл  
За не правильный ответ или решение выставляется отрицательная оценка – 0баллов

### 6.3 Тестовое задание

6.3.1. Материальные затраты на мероприятия по улучшению условий охраны труда на АТП

6.3.2 Время на подготовку и выполнение:

Подготовка 5 мин  
Выполнение 10 мин  
Оформление и сдача 5 мин  
Всего 20 мин

6.3.3 Перечень объектов контроля

Наименование объектов контроля и оценки	Основные показатели оценки результата	Оценка
<p>У2: обеспечивать безопасные условия труда в профессиональной деятельности;;</p> <p>З1: Воздействие негативных факторов на человека;</p>	<p>-усвоение функций охраны труда</p> <p>- умение определять характер документа</p>	5баллов

- Контроль за выполнением обязательств по коллективному договору осуществляется:
  - администрацией
  - профсоюзными органами
  - профсоюзными и хозяйственными органами
  - органами надзора
- Каким локальным нормативным актом устанавливается режим рабочего времени в организации?
  - Правилами внутреннего трудового распорядка организации;
  - распоряжением руководителя подразделения;
  - Трудовым Кодексом РФ
  - Конституцией РФ
- Привлекать лиц моложе 18 лет к сверхурочным работам:
  - запрещается
  - разрешается в аварийных ситуациях
  - разрешается с согласия МК профсоюза
  - разрешается
- Максимально разрешенная скорость движения транспортных средств в помещении:
  - 5 км/ч
  - 10км/ч
  - 20 км/ч
  - 60 км/ч

5. Мыть автомобили, агрегаты и детали можно:

- а) Бензином, керосином, щелочными растворами
- б) Бензином, керосином
- в) Бензином, щелочными растворами
- г) Керосином, щелочными растворами

Ответы на Тестовое задание 6.3: 1с, 2а, 3а, 4а, 5г

За правильный ответ на вопросы или правильное решение задачи выставляется – 1 балл

За не правильный ответ или решение выставляется отрицательная оценка – 0баллов

6.4 Тестовое задание

6.4.1. Законодательство об охране труда окружающей среды

6.4.2 Время на подготовку и выполнение:

Подготовка 5 мин

Выполнение 10 мин

Оформление и сдача 5 мин

Всего 20 мин

6.4.3 Перечень объектов контроля

Наименование объектов контроля и оценки	Основные показатели оценки результата	Оценка
<i>УЗ-анализировать травмоопасные и вредные факторы в профессиональной деятельности 31: Воздействие негативных факторов на человека;</i>	<i>--усвоение функций основ законодательства по охране труда - умение определять характер документа -подготовит презентацию</i>	<i>5баллов</i>

1. Установите соответствие между понятиями

1. Ответственность за нарушение требований охраны труда

2. Инструкция по охране труда

3. Инструктаж по охране труда

А. Вводный

Б. Дисквалификация

В. Требования безопасности после работы

Г. Требования безопасности в аварийных ситуациях

Д. Вторичный

Е. Увольнение по соответствующим основаниям

*Эталон ответа: 1- Б,Е; 2-В,Г; 3-А*

2. Установите соответствие между видами производственных факторов их воздействием

1. Физические опасные производственный факторы

2. Физические вредные производственные факторы

3. Химические производственные факторы

4. Психофизиологические производственные факторы

А. Монотонность труда

Б. Утечка аммиака

В. Расположение рабочего места на значительной высоте относительно поверхности земли (пола).

Г. Производственный шум

Д. Повышенная или пониженная температура поверхностей оборудования, материалов

Е. Физические перегрузки

Ж. Повышенная запыленность воздуха рабочей зоны



3. Биологические объекты

Эталон ответа: 1- В,Д; 2-Г,Ж; 3-Б; 4 – А,Е.

3. Установите соответствие между двумя понятиями

1. Средства защиты от воздействия аммиака
  2. Несчастный случай на производстве
  3. Трудовой договор
  4. Электробезопасность
  5. Пожаробезопасность
- А. Испытательный срок  
Б. Зануление  
В. Противогаз  
Г. Автоматические извещатели  
Д. Акт форма Н-1

Эталон ответа: 1-В; 2-Д; 3-А; 4-Б; 5 - Г

За правильный ответ на вопросы или правильное решение задачи выставляется – 1 балл  
За не правильный ответ или решение выставляется отрицательная оценка – 0баллов

6.5 Тестовое задание

6.5.1. Экологичная безопасность автотранспортных средств

6.5.2 Время на подготовку и выполнение:

Подготовка 5 мин

Выполнение 10 мин

Оформление и сдача 5 мин

Всего 20 мин

6.5.3 Перечень объектов контроля

Наименование объектов контроля и оценки	Основные показатели оценки результата	Оценка
<i>УЗ-анализировать травмоопасные и вредные факторы в профессиональной деятельности 32- нормативные и организационные основы охраны труда в организации</i>	<i>-усвоение основ экологии автотранспорта - умение определять характер документа</i>	<i>5баллов</i>

1 Для определения относительной влажности воздуха в помещении применяют:

- а) анемометр
- б) термометр
- в) термограф
- г) психрометр

2 Объём производственных помещений на одного работающего должен быть не менее:

- а) 5 м<sup>3</sup>
- б) 10 м<sup>3</sup>
- в) 15 м<sup>3</sup>
- г) 20 м<sup>3</sup>

3 Как классифицируются химические вещества действующие как аллергены:

- а) канцерогенные
- б) мутагенные
- в) сенсibiliзирующие
- г) общетоксические

4 Что из ниже перечисленного вызывает у человека чувство страха, головокружение, снижает работоспособность и тд.:

- а) ультразвук
- б) шум
- в) электромагнитные поля
- г) инфразвук

О чем работник обязан немедленно известить своего руководителя?

- а) О любом несчастном случае или происшествии на рабочем месте
- б) О нарушении правил охраны труда другими работниками
- в) О желании закончить рабочий день в самостоятельно выбранное время

Ответы на Тестовое задание 6.5: 1г, 2в, 3в, 4а,5а

За правильный ответ на вопросы или правильное решение задачи выставляется – 1 балл

За не правильный ответ или решение выставляется отрицательная оценка – 0баллов

#### 6.6 Практическое занятие №1

6.6.1. Изучение правил техники безопасности для предприятий автомобильного транспорта

6.6.2 Время на подготовку и выполнение:

Подготовка 5 мин

Выполнение 10 мин

Оформление и сдача 5 мин

Всего 20 мин

6.6.3 Перечень объектов контроля

Наименование объектов контроля и оценки	Основные показатели оценки результата	Оценка
<i>УЗ-анализировать травмоопасные и вредные факторы в профессиональной деятельности 32- нормативные и организационные основы охраны труда в организации</i>	<i>-- ответить на контрольные вопросы -оформить отчет о работе</i>	<i>5баллов</i>

За правильный ответ на вопросы или правильное решение задачи выставляется – 1 балл

За не правильный ответ или решение выставляется отрицательная оценка – 0баллов

#### 6.7 Практическое занятие №2

6.7.1 Разработка и анализ перечня мероприятий при ЧС и авариях

6.7.2 Время на подготовку и выполнение:

Подготовка 5 мин

Выполнение 1 час 15 мин

Оформление и сдача 10 мин

Всего 1 час 30мин

6.7.3 Перечень объектов контроля

Наименование объектов контроля и оценки	Основные показатели оценки результата	Оценка
<i>УЗ-анализировать травмоопасные и вредные факторы в профессиональной деятельности 31: Воздействие негативных факторов на человека;</i>	<i>- ответить на контрольные вопросы -оформить отчет о работе</i>	<i>5 баллов</i>

За правильный ответ на вопросы или правильное решение задачи выставляется – 1 балл

За не правильный ответ или решение выставляется отрицательная оценка – 0баллов

## 6.8 Практическое занятие №3

6.8.1 Тема: Общественный контроль за охраной труда

6.8.2 Время на подготовку и выполнение:

Подготовка 5 мин

Выполнение 10 мин

Оформление и сдача 5 мин

Всего 20 мин

6.8.3 Перечень объектов контроля

Наименование объектов контроля и оценки	Основные показатели оценки результата	Оценка
<i>У2: обеспечивать безопасные условия труда в профессиональной деятельности;; З1: Воздействие негативных факторов на человека;</i>	<i>- ответить на контрольные вопросы -оформить отчет о работе</i>	<i>5 баллов</i>

За правильный ответ на вопросы или правильное решение задачи выставляется – 1 балл

За не правильный ответ или решение выставляется отрицательная оценка – 0баллов

## 6.9 Тестовое задание

6.9.1 Тема: Воздействие негативны факторов на человека и их идентификация

6.9.2 Время на подготовку и выполнение:

Подготовка 5 мин

Выполнение 10 мин

Оформление и сдача 5 мин

Всего 20 мин

6.9.3 Перечень объектов контроля

Наименование объектов контроля и оценки	Основные показатели оценки результата	Оценка
<i>У4 - использовать экибиозащитную технику; З2- нормативные и организационные основы охраны труда в организации</i>	<i>-усвоение функций экибиозащитной техники - умение определять характер негативных факторов, действующих на человека</i>	<i>5баллов</i>

1 Как классифицируются химические вещества вызывающие раковые заболевания:

- а) канцерогенные
- б) мутагенные
- в) сенсibiliзирующие
- г) общетоксические

2.Как классифицируются химические вещества действующие как аллергены:

- а) канцерогенные
- б) мутагенные
- в) сенсibiliзирующие
- г) общетоксические

3Что из перечисленного ниже относиться к качественным показателям освещения:

- а) световой поток
- б) сила света
- в) фон
- г) освещённость

4 Какой единицей измеряют освещённость:

- а) люкс
- б) кандела
- в) люмен
- г) нит

5 Какой ответственности за нарушение законодательства об охране труда нет:

- а) дисциплинарной
- б) общественной
- в) административной
- г) материальной

Ответы на Тестовое задание 6.9: 1а, 2в, 3в, 4а,5б

За правильный ответ на вопросы или правильное решение задачи выставляется – 1 балл

За не правильный ответ или решение выставляется отрицательная оценка – 0баллов

#### 6.10 Тестовое задание

6.10.1 Тема: Мероприятия и средства по предупреждению производственного травматизма и профзаболеваний

6.10.2 Время на подготовку и выполнение:

Подготовка 5 мин

Выполнение 10 мин

Оформление и сдача 5 мин

Всего 20 мин

6.10.3 Перечень объектов контроля

Наименование объектов контроля и оценки	Основные показатели оценки результата	Оценка
<i>У4 - использовать экибиозащитную технику; У2: обеспечивать безопасные условия труда в профессиональной деятельности;; З2- нормативные и организационные основы охраны труда в организации</i>	<i>усвоение функций экибиозащитной техники -усвоение функций охраны труда - умение определять характер негативных факторов, действующих на человека</i>	<i>5 баллов</i>

1 Какой из вредных факторов обусловлен потерей координации движения, слабостью и затормаживанием сознания:

- а) дым
- б) токсические продукты сгорания
- в) паника
- г) недостаток кислорода

2 Какого разряда по степени опасности к воспламенению нет:

- а) безопасные
- б) малоопасные
- в) сильно опасные
- г) особо опасные

3 Повреждение поверхности тела под воздействием электрической дуги или больших токов проходящих через тело человека:

- а) электрический знак
- б) электрический ожог
- в) электроофтальмия
- г) электрический удар

4 Объем производственных помещений на одного работающего должен быть не менее:

- а) 5 м<sup>3</sup>
- б) 10 м<sup>3</sup>
- в) 15 м<sup>3</sup>
- г) 20 м<sup>3</sup>

5 Периодичность проведения повторных инструктажей на обычных работах:

- а) 1 месяц
- б) 3 месяца
- в) 6 месяцев
- г) 12 месяцев

Ответы на Тестовое задание 6.9: 1в, 2а, 3б, 4 в,5в

За правильный ответ на вопросы или правильное решение задачи выставляется – 1 балл

За не правильный ответ или решение выставляется отрицательная оценка – 0баллов

#### 6.11 Практическое занятие №4

6.11.1 Тема задания: Изучение порядка расследования несчастных случаев и акта о несчастном случае на производстве

6.11.2 Время на подготовку и выполнение:

Подготовка 5 мин  
Выполнение 1 час 15 мин  
Оформление и сдача 10 мин  
Всего 1 час 30мин

6.11.3 Перечень объектов контроля

Наименование объектов контроля и оценки	Основные показатели оценки результата	Оценка
<i>У3-анализировать травмоопасные и вредные факторы в профессиональной деятельности 32- нормативные и организационные основы охраны труда в организации</i>	<i>-ответить на контрольные вопросы -оформить отчет о работе</i>	<i>5 баллов</i>

За правильный ответ на вопросы или правильное решение задачи выставляется – 1 балл

За не правильный ответ или решение выставляется отрицательная оценка – 0баллов

#### 6.12 Тестовое задание

6.12.1 Тема задания: Виды и правила проведения инструктажей по технике безопасности и правилам безопасной эксплуатации технологического оборудования

6.12.2 Время на подготовку и выполнение:

Подготовка 5 мин  
Выполнение 1 час 15 мин  
Оформление и сдача 10 мин  
Всего 1 час 30мин

6.12.3 Перечень объектов контроля

Наименование объектов контроля и оценки	Основные показатели оценки результата	Оценка
<i>У2: обеспечивать безопасные условия труда в профессиональной деятельности;; 31: Воздействие негативных факторов на человека;</i>	<i>-усвоение функций охраны труда - умение определять характер документа</i>	<i>5 баллов</i>

1 В каком случае по результатам расследования несчастного случая составляется акт по форме Н-1:

- а) во время совершения рабочим кражи
  - б) в следствии отравления алкоголем
  - в) при выполнении своих служебных обязанностей
  - г) в случае естественной смерти
- 2 В скольких экземплярах составляется по результатам расследования акт Н-1:
- а) 3 экземпляра
  - б) 4 экземпляра
  - в) 5 экземпляров
  - г) 6 экземпляров
- 3 Вид инструктажа, проводимый с работниками при ликвидации аварии:
- а) целевой
  - б) внеплановый
  - в) первичный
  - г) вводный
- 4 Вид инструктажа, проводимый с работниками на рабочем месте:
- а) повторный
  - б) вводный
  - в) первичный
  - г) целевой
- 5 Вид инструктажа, проводимый с работниками при принятии их на работу:
- а) первичный
  - б) вводный
  - в) внеплановый
  - г) целевой

Ответы на Тестовое задание 6.9: 1в, 2а, 3а, 4в, 5д

За правильный ответ на вопросы или правильное решение задачи выставляется – 1 балл

За не правильный ответ или решение выставляется отрицательная оценка – 0баллов

### 6.13 Тестовое задание

6.13.1 Тема задания: Подготовка и проведение аттестации рабочих по охране труда

6.13.2 Время на подготовку и выполнение:

Подготовка 5 мин

Выполнение 1 час 15 мин

Оформление и сдача 10 мин

Всего 1 час 30мин

6.13.3 Перечень объектов контроля

Наименование объектов контроля и оценки	Основные показатели оценки результата	Оценка
<i>УЗ-анализировать травмоопасные и вредные факторы в профессиональной деятельности 31: Воздействие негативных факторов на человека;</i>	<i>-усвоение видов травмоопасные и вредные факторов - умение определять характер негативных воздействий</i>	<i>5 баллов</i>

1. При введении в действие новых или переработанных стандартов, правил, инструкций, по охране труда проводится инструктаж:
- а) повторный
  - б) целевой
  - в) внеплановый
  - г) первичный

2. Основными государственными документами, устанавливающими фундаментальные принципы политики государства в области охраны труда, являются:
  - а) Уголовный кодекс РФ
  - б) Гражданский кодекс РФ, Семейный кодекс РФ Конституция РФ,
  - в) Трудовой кодекс РФ
  - г) Налоговый кодекс РФ
3. Работник не имеет право на:
  - а) Отдых
  - б) защиту своих прав и свобод
  - в) Прогулы
  - г) охрану труда
4. Продолжительность еженедельного рабочего времени не может быть более:
  - а) 40 часов
  - б) 41 часа
  - в) 42 часа
  - г) 43 часов
5. Групповым несчастным случаем считается несчастный случай с числом пострадавших:
  - а) два человека и более
  - б) три человека и более
  - в) пять человек и более
  - г) десять человек и более

Ответы на Тестовое задание 6.13: 1в, 2в, 3в, 4а, 5а

За правильный ответ на вопросы или правильное решение задачи выставляется – 1 балл  
 За не правильный ответ или решение выставляется отрицательная оценка – 0баллов

#### 6.14 Тестовое задание

6.14.1 Тема: Контроль мероприятий по предупреждению ЧП. Ответственность за несоблюдение технологических процессов и производственных инструкций

6.14.2 Время на подготовку и выполнение:

Подготовка 5 мин  
 Выполнение 10 мин  
 Оформление и сдача 5 мин  
 Всего 20 мин

6.14.3 Перечень объектов контроля

Наименование объектов контроля и оценки	Основные показатели оценки результата	Оценка
У2: обеспечивать безопасные условия труда в профессиональной деятельности;; З1: Воздействие негативных факторов на человека;	-усвоение функций мероприятий по обеспечению безопасных условий труда -выполнить реферат	5баллов

1. Назовите виды инструктажей по охране труда:

- А) вводный, первичный, повторный и текущий
- Б) вводный, первичный, повторный и внеочередной
- В) вводный, первичный, повторный, внеплановый и целевой
- Г) вводный, первичный, вторичный, внеплановый и целевой

2. Сроки проведения повторных инструктажей по охране труда с работниками, занятыми на работах с повышенной опасностью:

- А) один раз в неделю
- Б) один раз в месяц
- В) один раз в три месяца
- Г) один раз в шесть месяцев

3. Какой инструктаж проводится по требованию органов надзора?

- А) первичный
- Б) вводный
- В) повторный
- Г) внеплановый

4. Когда проводится вводный инструктаж по охране труда в организации?

- А) при перерыве в работе более 60 дней
- Б) при оформлении на работу
- В) при переводе из одного подразделения в другое
- Г) по требованию органов надзора

5. Какие вредные производственные факторы относятся к биологическим?

- А) ультразвук, инфразвук
- Б) вибрации
- В) бактерии, вирусы
- Г) электромагнитные излучения

Ответы на Тестовое задание 6.14: 1в, 2в, 3г, 4б, 5в

За правильный ответ на вопросы или правильное решение задачи выставляется – 1 балл

За не правильный ответ или решение выставляется отрицательная оценка – 0баллов

6.15 Тестовое задание

6.15.1 Тема: Безопасные условия труда. Особенности обеспечения безопасных условий труда на АТ

6.15.2 Время на подготовку и выполнение:

Подготовка 5 мин  
Выполнение 10 мин  
Оформление и сдача 5 мин  
Всего 20 мин

6.15.3 Перечень объектов контроля

Наименование объектов контроля и оценки	Основные показатели оценки результата	Оценка
<i>УЗ-анализировать травмоопасные и вредные факторы в профессиональной деятельности 32- нормативные и организационные основы охраны труда в организации</i>	<i>--усвоение функций мероприятий по обеспечению безопасных условий труда - умение определять характер негативных воздействий</i>	<i>5 баллов</i>

1. Какие вредные производственные факторы относятся к химическим?

- А) температура
- Б) микроорганизмы
- В) ионизирующие излучения
- Г) токсические ядовитые вещества

2. К каким вредным факторам производственной среды относится микроклимат?

- А) физическим



- Б) биологическим
- В) химическим
- Г) психическим

3. Сколько лет акт формы Н-1 хранится в организации по основному месту работы пострадавшего на момент несчастного случая?

- А) 30 лет
- Б) 25 лет
- В) 45 лет
- Г) 50 лет

4. Расследование группового, тяжёлого несчастного случая и несчастного случая со смертельным исходом на производстве проводится комиссией в течение:

- А) десяти дней
- Б) пяти дней
- В) двадцати дней
- Г) пятнадцати дней

5. К чему приводит воздействие на работника опасного производственного фактора?

- А) к травме или летальному исходу
- Б) к ухудшению самочувствия
- В) к хроническому заболеванию
- Г) к острому заболеванию

Ответы на Тестовое задание 6.15: 1-а, 2-с, 3-а, 4-б, 5-а

За правильный ответ на вопросы или правильное решение задачи выставляется – 1 балл

За не правильный ответ или решение выставляется отрицательная оценка – 0баллов

6.16 Тестовое задание

6.16.1 Тема: Предупреждение производственного травматизма и профессиональных заболеваний на предприятиях АТ

6.16.2 Время на подготовку и выполнение:

Подготовка 5 мин  
 Выполнение 10 мин  
 Оформление и сдача 5 мин  
 Всего 20 мин

6.16.3 Перечень объектов контроля

Наименование объектов контроля и оценки	Основные показатели оценки результата	Оценка
<i>У3-анализировать травмоопасные и вредные факторы в профессиональной деятельности</i> <i>З2- нормативные и организационные основы охраны труда в организации</i>	<i>-усвоение функций мероприятий по обеспечению безопасных условий труда</i> <i>-подготовить презентацию</i>	<i>5 баллов</i>

1 При заливе антифриза в систему охлаждения без расширительного бачка необходимо:

- а) Заливать до горловины радиатора
- б) До уровня, заполняемого водой
- в) На 10% меньше объема системы охлаждения
- г) На 25% меньше объема системы охлаждения

2 Необходимое число переходных мостиков для осмотровых канав соответствует:

- а) Количеству мест устанавливаемых на канаве автомобилей минус один
- б) Количеству мест устанавливаемых на канаве автомобилей
- в) Количеству мест устанавливаемых на канаве автомобилей плюс один
- г) Не регламентируется

3. Автомобили разрешается хранить:

- а) В отапливаемых и неотапливаемых помещениях, под навесами и на специально отведенных открытых площадках
- б) В любом свободном месте на территории предприятия
- в) Только в отапливаемых и неотапливаемых помещениях или под навесами
- г) В любом свободном месте на территории предприятия, расположенном около пожарного водоема или гидранта

4. При разливе этилированного бензина и попадании его на автомобили, оборудование, пол и т.д. для дегазации применяется:

- а) Сухая хлорная известь или керосин
- б) Раствор хлорной извести или керосин
- в) Любое средство из вышеперечисленных
- г) Для пола и площадки – раствор хлорной извести, для металлических поверхностей - керосин

5 Ручным механизированным инструментом запрещается работать:

- а) со стремянок
- б) с подмостей
- в) с приставных лестниц
- г) с подвесных лесов

Ответы на Тестовое задание 6.16: 1-в, 2-а, 3-а, 4-г, 5-в

За правильный ответ на вопросы или правильное решение задачи выставляется – 1 балл

За не правильный ответ или решение выставляется отрицательная оценка – 0баллов

6.17 Практическое занятие №5

6.17.1 Тема: Изучение особенностей обеспечения безопасных условий труда на АТ

6.17.2 Время на подготовку и выполнение:

Подготовка 5 мин

Выполнение 10 мин

Оформление и сдача 5 мин

Всего 20 мин

6.17.3 Перечень объектов контроля

Наименование объектов контроля и оценки	Основные показатели оценки результата	Оценка
<i>У1 – Применять методы и средства защиты от опасностей технических систем и технологических процессов; У2: обеспечивать безопасные условия труда в профессиональной деятельности; У3-анализировать травмоопасные и вредные факторы в профессиональной деятельности У4 - использовать экобиозащитную технику З1: Воздействие негативных факторов на человека;</i>	<i>- усвоение методов и средств защиты от опасностей технических систем и технологических процессов; -усвоение функций охраны труда -усвоение видов травмоопасные и вредные факторов -умение использовать экобиозащитную технику - умение определять характер документа</i>	<i>5 баллов</i>

За правильный ответ на вопросы или правильное решение задачи выставляется – 1 балл

За не правильный ответ или решение выставляется отрицательная оценка – 0баллов

6.18 Практическое занятие №6

6.18.1 Тема задания: Анализ перечня мероприятий при ЧС и авариях

6.18.2 Время на подготовку и выполнение:

Подготовка 5 мин

Выполнение 1 час 15 мин

Оформление и сдача 10 мин

Всего 1 час 30 мин

6.18.3 Перечень объектов контроля

Наименование объектов контроля и оценки	Основные показатели оценки результата	Оценка
<i>У1 – Применять методы и средства защиты от опасностей технических систем и технологических процессов;</i> <i>У2: обеспечивать безопасные условия труда в профессиональной деятельности;</i> <i>У3-анализировать травмоопасные и вредные факторы в профессиональной деятельности</i> <i>У4 - использовать экобиозащитную технику</i> <i>З1: Воздействие негативных факторов на человека;</i>	- усвоение методов и средств защиты от опасностей технических систем и технологических процессов; -усвоение функций охраны труда -усвоение видов травмоопасные и вредные факторов -умение использовать экобиозащитную технику - умение определять характер документа	5 баллов

За правильный ответ на вопросы или правильное решение задачи выставляется – 1 балл

За не правильный ответ или решение выставляется отрицательная оценка – 0баллов

6.19 Тестовое задание

6.19.1 Тема: Требования ТБ при перевозке опасных грузов автотранспортом

6.19.2 Время на подготовку и выполнение:

Подготовка 5 мин

Выполнение 10 мин

Оформление и сдача 5 мин

Всего 20 мин

6.19.3 Перечень объектов контроля

Наименование объектов контроля и оценки	Основные показатели оценки результата	Оценка
<i>У2: обеспечивать безопасные условия труда в профессиональной деятельности;</i> <i>У4 - использовать экобиозащитную технику</i> <i>З2- нормативные и организационные основы охраны труда в организации</i>	--усвоение функций охраны труда умение использовать экобиозащитную технику  -подготовить доклад	5 баллов

1 Возможно ли применение воздушно-пенного огнетушителя при тушении расплавленных веществ?

1. да
2. да, но только в закрытом помещении
3. да, но только на открытом пространстве
4. Нет, необходимо выбрать другой тип огнетушителя

2 Возможно ли совместное хранение смазочных и лакокрасочных материалов?

1. Нет
2. Да
3. Да, по согласованию с Госпожнадзором
4. Да, если помещение оборудовано системой механической вентиляции

12. Можно ли в зоне технического обслуживания и ремонта автомобилей заправлять автомобили топливом?

1. Нельзя
2. Можно
3. Можно, при согласовании с органами Госпожнадзора
4. Можно, при установке систем непрерывного контроля за концентрацией паров топлива а рабочей зоне

13. При работе электроинструментом в местах с повышенной опасностью поражения человека электрическим током должно быть не выше:

1. 12В
2. 42В
3. 127В
4. 220В

14. Отметки в путевом листе о пригодности автомобиля для перевозки пассажиров делается:

1. механиком гаража
2. диспетчером
3. начальником эксплуатации
4. начальником гаража

Ответы на Тестовое задание 6.19: 1-4, 2-1, 3-1, 4-2, 5-4

За правильный ответ на вопросы или правильное решение задачи выставляется – 1 балл

За не правильный ответ или решение выставляется отрицательная оценка – 0баллов

6.20 Тестовое задание

6.20.1 Тема: Требования ТБ при техническом обслуживании и ремонте автомобилей

6.20.2 Время на подготовку и выполнение:

Подготовка 5 мин

Выполнение 10 мин

Оформление и сдача 5 мин

Всего 20 мин

6.20.3 Перечень объектов контроля

Наименование объектов контроля и оценки	Основные показатели оценки результата	Оценка
<i>У3-анализировать травмоопасные и вредные факторы в профессиональной деятельности У4 - использовать экобиозащитную технику З1: Воздействие негативных факторов на человека;</i>	<i>--усвоение видов травмоопасные и вредные факторов -умение использовать экобиозащитную технику - подготовить доклад</i>	<i>5 баллов</i>

1 Разрешается ли включение нескольких токоприемников с одного пускового устройства:

1. разрешается;
  2. разрешается временно;
  3. запрещается?
2. При каких условиях работа в зонах с уровнем звука свыше 85дБ запрещается
1. при отсутствии защитной каски
  2. без использования средств индивидуальной защиты
  3. при отсутствии разрешения на проведение работ
3. Можно ли проводить техническое обслуживание и ремонт автомобиля при работающем двигателе?
1. Да
  2. Нет
  3. Нет, за исключением отдельных видов работ, технология проведения которых требует пуска двигателя
  4. Да, по распоряжению бригадира слесарей
4. Каждый автомобиль должен быть оборудован:
1. Металлическими козелками, лопатой, цепями противоскольжения, специальными упорами для подкладывания под колеса, широкой подкладкой под пятю домкрата, медицинской аптечкой, знаком аварийной остановки или мигающим красным фонарем, огнетушителем
  2. Металлическими козелками, лопатой, цепями противоскольжения, специальными упорами для подкладывания под колеса, медицинской аптечкой, знаком аварийной остановки или мигающим красным фонарем, огнетушителем
  3. Лопатой, широкой подкладкой под пятю домкрата, медицинской аптечкой, знаком аварийной остановки или мигающим красным фонарем, огнетушителем
  4. Специальными упорами для подкладывания под колеса, медицинской аптечкой, знаком аварийной остановки или мигающим красным фонарем, огнетушителем
5. При работе на поворотном стенде (опрокидывателе) необходимо:
1. Надежно укрепить автомобиль на нем, плотно закрыть маслозаливную горловину двигателя и снять аккумуляторную батарею
  2. Надежно укрепить автомобиль на нем, слить топливо из топливных баков и жидкость из системы охлаждения и других систем и снять аккумуляторную батарею
  3. Надежно укрепить автомобиль на нем, слить топливо из топливных баков и жидкость из системы охлаждения и других систем, плотно закрыть маслозаливную горловину двигателя
  4. Выполнить все вышеперечисленные действия

Ответы на Тестовое задание 6.20: 1-3, 2-2, 3-3, 4-4, 5-4

За правильный ответ на вопросы или правильное решение задачи выставляется – 1 балл

За не правильный ответ или решение выставляется отрицательная оценка – 0баллов

#### 6.21 Практическое занятие №7

6.21.1 Тема задания: Изучение правил ТБ при работе с подвижным составом

6.21.2 Время на подготовку и выполнение:

Подготовка 5 мин

Выполнение 1 час 15 мин

Оформление и сдача 10 мин

Всего 1 час 30мин

6.21.3 Перечень объектов контроля

Наименование объектов контроля и оценки	Основные показатели оценки результата	Оценка
<i>У1 – Применять методы и средства защиты от опасностей технических систем и технологических процессов;</i>	<i>- усвоение методов и средств защиты от опасностей технических систем и</i>	<i>5 баллов</i>

У2: обеспечивать безопасные условия труда в профессиональной деятельности;	технологических процессов; -усвоение функций охраны труда	
У3-анализировать травмоопасные и вредные факторы в профессиональной деятельности	-усвоение видов травмоопасные и вредные факторов	
У4 - использовать экибиозащитную технику	-умение использовать экибиозащитную технику	
З1: Воздействие негативных факторов на человека;	- умение определять характер документа	

За правильный ответ на вопросы или правильное решение задачи выставляется – 1 балл  
За не правильный ответ или решение выставляется отрицательная оценка – 0баллов

#### 6.22 Тестовое задание

6.22.1 Тема: Средства коллективной и индивидуальной защиты, гигиена труда и производственная санитария

6.22.2 Время на подготовку и выполнение:

Подготовка 5 мин

Выполнение 10 мин

Оформление и сдача 5 мин

Всего 20 мин

6.22.3 Перечень объектов контроля

Наименование объектов контроля и оценки	Основные показатели оценки результата	Оценка
У1 – Применять методы и средства защиты от опасностей технических систем и технологических процессов; У2: обеспечивать безопасные условия труда в профессиональной деятельности; З2- нормативные и организационные основы охраны труда в организации	- усвоение методов и средств защиты от опасностей технических систем и технологических процессов; -усвоение функций охраны труда -подготовить презентацию	5 баллов

#### 1 Правильное утверждение

- Действие ультразвука не зависит от частоты
- Ультразвук при действии через воздух даёт тепловой эффект и может вызвать перегрев тела
- Ультразвук при локальном воздействии может вызвать полиневрит
- Действие локального ультразвука усиливается при охлаждении
- При работе с ультразвуковыми установками экраны не дают эффекта, т.к. ультразвук огибает преграды

#### 2.Комбинированную вибрацию испытывают

- При работе с электрической дрелью
- При работе с пневмотрамбовками
- При заточке и шлифовке деталей
- При уплотнении бетона на виброплатформе
- При вождении трактора

#### 3.Выберете мероприятие, позволяющее ослабить вредное действие промышленных ядов

- Герметичное оборудование

- б) Вентиляция
  - в) Медосмотры
  - г) Медицинские процедуры
  - д) СИЗ
4. Выберите мероприятие, позволяющее уменьшить поступление в организм пыли
- а) Рациональная планировка
  - б) Внутренняя отделка помещения
  - в) Респираторы
  - г) Профилактические процедуры
5. Выберите мероприятие, которое даст наибольший эффект при действии интенсивной вибрации
- а) Рациональный режим труда и отдыха
  - б) Изоляция вредных процессов
  - в) Медосмотры
  - г) Лечебно-профилактическое питание
  - д) Вентиляция

Ответы на Тестовое задание 6.22: 1-в, 2-д, 3-г, 4-в, 5-а

За правильный ответ на вопросы или правильное решение задачи выставляется – 1 балл

За не правильный ответ или решение выставляется отрицательная оценка – 0баллов

#### 6.23 Тестовое задание

6.23.1 Тема задания: Способы и средства предупреждения и мероприятия по локализации опасных производственных факторов

6.23.2 Время на подготовку и выполнение:

Подготовка 5 мин

Выполнение 1 час 15 мин

Оформление и сдача 10 мин

Всего 1 час 30мин

6.23.3 Перечень объектов контроля

Наименование объектов контроля и оценки	Основные показатели оценки результата	Оценка
У1 – Применять методы и средства защиты от опасностей технических систем и технологических процессов; У4 - использовать экобиозащитную технику З1: Воздействие негативных факторов на человека;	- усвоение методов и средств защиты от опасностей технических систем и технологических процессов; -умение использовать экобиозащитную технику - умение определять характер документа	5 баллов

1. Каким устройством должны быть оснащены распределительные щиты и рубильники:

1. сигнализирующим устройством о наличии напряжения;
2. устройством, окрашенным в желтый цвет;
3. запирающим устройством?

2. Кто допускается к выполнению такелажных или стропальных работ при погрузке и разгрузке грузов:

1. лица, прошедшие специальное обучение
2. лица, имеющие удостоверение на право производства работ
3. все вышеперечисленные

3. Для подсоединения шлангов к штуцерам и ниппелям разрешается применять:

1. крепление проволочными скрутками
2. крепление проволочными сжимами
3. инвентарные хомуты
4. зажимы из полосового железа

4. Может ли работник отказаться от выполнения работы в случае возникновения опасности для его жизни и здоровья вследствие нарушения требований безопасности:

1. не может;
2. может;
3. может отказаться от работы до устранения опасности;
4. только по решению руководителя работ.

5. Являются ли идентичными понятия охраны труда и техники безопасности?

1. Оба понятия равнозначны ;
2. нет, ибо ТБ является составной частью ОТ;
3. нет, т.к. ТБ шире понятия ОТ;
4. да, т.к. ТБ это система сохранения и здоровья работающих.

Ответы на Тестовое задание 6.23: 1-3, 2-3, 3-3, 4-3, 5-2

За правильный ответ на вопросы или правильное решение задачи выставляется – 1 балл

За не правильный ответ или решение выставляется отрицательная оценка – 0 баллов

#### 6.24 Практическое занятие №8

6.24.1 Тема: Изучение методов предупреждения возникновения опасных производственных факторов на АТП

6.24.2 Время на подготовку и выполнение:

Подготовка 5 мин

Выполнение 10 мин

Оформление и сдача 5 мин

Всего 20 мин

6.24.3 Перечень объектов контроля

Наименование объектов контроля и оценки	Основные показатели оценки результата	Оценка
<i>У1 – Применять методы и средства защиты от опасностей технических систем и технологических процессов;</i> <i>У2: обеспечивать безопасные условия труда в профессиональной деятельности;</i> <i>У3-анализировать травмоопасные и вредные факторы в профессиональной деятельности</i> <i>У4 - использовать экибиозащитную технику</i> <i>З1: Воздействие негативных факторов на человека;</i>	<i>- усвоение методов и средств защиты от опасностей технических систем и технологических процессов;</i> <i>-усвоение функций охраны труда</i> <i>-усвоение видов травмоопасные и вредные факторов</i> <i>-умение использовать экибиозащитную технику</i> <i>- умение определять характер документа</i>	5 баллов

За правильный ответ на вопросы или правильное решение задачи выставляется – 1 балл

За не правильный ответ или решение выставляется отрицательная оценка – 0 баллов

#### 6.25 Тестовое задание



6.25.1 Тема задания: Электробезопасность и пожарная безопасность на АТП

6.25.2 Время на подготовку и выполнение:

Подготовка 5 мин

Выполнение 1 час 15 мин

Оформление и сдача 10 мин

Всего 1 час 30 мин

6.25.3 Перечень объектов контроля

Наименование объектов контроля и оценки	Основные показатели оценки результата	Оценка
<i>У1 – Применять методы и средства защиты от опасностей технических систем и технологических процессов;</i> <i>З1: Воздействие негативных факторов на человека;</i>	- усвоение методов и средств защиты от опасностей технических систем и технологических процессов; - умение определять характер документа	5 баллов

1. К какому виду виброизоляции отнесены индивидуальные средства защиты:

- а) к пассивной;
- б) к активной;
- в) к местной

2. В каком случае из перечисленных не может быть использована пожарная кошма?

- а) для тушения огня, вызванного горением ГСМ, ГЖ. ПВЖ и других горючих материалов, путем прекращения доступа кислорода
- б) для внутреннего убранства помещения - в качестве подстилки или ковра;
- в) для тушения горячей одежды на пострадавших;
- г) для локализации горения в начальной стадии пожара;

3. Огнетушитель – это:

- а) техническое средство сигнализации, предназначенное для оповещения людей о пожаре
- б) установка, автоматически срабатывающая при превышении контролируемым фактором (факторами) пожара пороговых значений в защищаемой зоне.
- в) переносное или передвижное устройство для тушения очагов пожара за счет выпуска запасенного огнетушащего вещества.
- г) устройство для отбора воды из водопроводной сети для тушения пожара.

4. Каким образом следует оказать первую помощь в случае травмы глаза?

- а) Промывать глаз холодной водой до исчезновения боли или прибытия медперсонала
- б) Промывать глаз горячей водой до исчезновения боли или прибытия медперсонала
- в) Накрыть глаз чистой салфеткой, зафиксировать салфетку повязкой, прикрывая повязкой второй глаз для прекращения движений глазных яблок

5. Как оказать первую помощь при сдавлении конечности тяжелым предметом?

- а) До освобождения от сдавления - приложить холод к придавленным конечностям, обезболить, наложить защитные жгуты, дать теплое питье; после освобождения - туго забинтовать, наложить шины, продолжать давать теплое питье
- б) Жгуты не накладывать, обезболить, дать крепкий чай и малые дозы алкоголя.
- в) До освобождения от сдавления - согреть придавленные конечности, обезболить, дать теплое питье; после освобождения - усадить пострадавшего, продолжать давать теплое питье

Ответы на Тестовое задание 6.25: 1-а, 2-б, 3-в, 4-в, 5-а

За правильный ответ на вопросы или правильное решение задачи выставляется – 1 балл

За не правильный ответ или решение выставляется отрицательная оценка – 0баллов

## 6.26 Практическое занятие №9

6.26.1 Тема: Изучение устройства первичных средств пожаротушения и правил пользования ими

6.26.2 Время на подготовку и выполнение:

Подготовка	5	мин
Выполнение	10	мин
Оформление и сдача	5	мин
Всего	20	мин

6.26.3 Перечень объектов контроля

Наименование объектов контроля и оценки	Основные показатели оценки результата	Оценка
<p>У1 – Применять методы и средства защиты от опасностей технических систем и технологических процессов;</p> <p>У2: обеспечивать безопасные условия труда в профессиональной деятельности;</p> <p>У3-анализировать травмоопасные и вредные факторы в профессиональной деятельности</p> <p>У4 - использовать экибиозащитную технику</p> <p>З1: Воздействие негативных факторов на человека;</p>	<p>- усвоение методов и средств защиты от опасностей технических систем и технологических процессов;</p> <p>-усвоение функций охраны труда</p> <p>-усвоение видов травмоопасные и вредные факторов</p> <p>-умение использовать экибиозащитную технику</p> <p>- умение определять характер документа</p>	5 баллов

За правильный ответ на вопросы или правильное решение задачи выставляется – 1 балл

За не правильный ответ или решение выставляется отрицательная оценка – 0баллов

## 6.27 Практическое занятие №10

6.27.1 Тема: Изучение плана ликвидации аварий с элементами деловой игры по выбранным позициям

6.27.2 Время на подготовку и выполнение:

Подготовка	5	мин
Выполнение	10	мин
Оформление и сдача	5	мин
Всего	20	мин

6.27.3 Перечень объектов контроля

Наименование объектов контроля и оценки	Основные показатели оценки результата	Оценка
<p>У1 – Применять методы и средства защиты от опасностей технических систем и технологических процессов;</p> <p>У2: обеспечивать безопасные условия труда в профессиональной деятельности;</p> <p>У3-анализировать травмоопасные и вредные факторы в профессиональной деятельности</p> <p>У4 - использовать экибиозащитную технику</p> <p>З1: Воздействие негативных факторов на человека;</p>	<p>- усвоение методов и средств защиты от опасностей технических систем и технологических процессов;</p> <p>-усвоение функций охраны труда</p> <p>-усвоение видов травмоопасные и вредные факторов</p> <p>-умение использовать экибиозащитную технику</p> <p>- умение определять характер документа</p>	5 баллов

За правильный ответ на вопросы или правильное решение задачи выставляется – 1 балл  
 За не правильный ответ или решение выставляется отрицательная оценка – 0баллов

#### 6.28 Тестовое задание

6.28.1 Тема задания: обобщение и систематизация данных

6.28.2 Время на подготовку и выполнение:

Подготовка 5 мин

Выполнение 1 час 15 мин

Оформление и сдача 10 мин

Всего 1 час 30мин

6.28.3 Перечень объектов контроля

Наименование объектов контроля и оценки	Основные показатели оценки результата	Оценка
У1 – Применять методы и средства защиты от опасностей технических систем и технологических процессов; У2: обеспечивать безопасные условия труда в профессиональной деятельности; З2- нормативные и организационные основы охраны труда в организации	- усвоение методов и средств защиты от опасностей технических систем и технологических процессов; -усвоение функций охраны труда	5баллов

За правильный ответ на вопросы или правильное решение задачи выставляется – 1 балл  
 За не правильный ответ или решение выставляется отрицательная оценка – 0баллов

### 7 Оценка освоения учебной дисциплины

#### Критерии оценки для текущего контроля

#### Критерии оценки при выполнении письменных работ обучающихся по учебной дисциплине ОП.08.Охрана труда

Оценка	Критерии
5 «отлично»»	Ответ полный и правильный на основании изученных теорий; материал изложен в определенной логической последовательности, литературным языком: ответ самостоятельный.
4 «хорошо»	Ответ полный и правильный на основании изученных теорий; материал изложен в определенной логической последовательности, при этом допущены две-три несущественные ошибки, исправленные по требованию преподавателя.
3 «удовлетворительно»	Ответ полный, но при этом допущена существенная ошибка, или неполный, несвязный ответ.
2 «неудовлетворительно»	При ответе обнаружено непонимание обучающимся основного содержания учебного материала или допущены существенные ошибки, которые обучающимся не смог исправить при наводящих вопросах преподавателя.

## Критерии оценки при устном опросе обучающихся по учебной дисциплине

### ОП.08.Охрана труда

Исходя из поставленной цели обучающихся, необходимо учитывать:

- правильность и осознанность изложения содержания, полноту раскрытия понятий, точность употребления научных терминов;
- степень сформированности интеллектуальных и общеучебных умений;
- самостоятельность ответа;
- речевую грамотность и логическую последовательность ответа.

<i>Оценка</i>	<i>Критерии</i>
5 «отлично»	полно раскрыто содержание материала в объеме программы и учебника; четко и правильно даны определения и раскрыто содержание понятий; верно использованы научные термины; для доказательства использованы различные умения, выводы из наблюдений и расчетов; ответ самостоятельный, использованы ранее приобретенные знания.
4 «хорошо»	раскрыто основное содержание материала; в основном правильно даны определения понятий и использованы научные термины; ответ самостоятельный; определения понятий неполные, допущены незначительные нарушения последовательности изложения, небольшие неточности при использовании научных терминов или в выводах и обобщениях из наблюдений и расчетов.
3 «удовлетворительно»	усвоено основное содержание учебного материала, но изложено фрагментарно, не всегда последовательно; определения понятий недостаточно четкие; не использованы в качестве доказательства выводы и обобщения из наблюдений и расчетов или допущены ошибки при их изложении; допущены ошибки и неточности в использовании научной терминологии, определении понятий.
2 «неудовлетворительно»	основное содержание учебного материала не раскрыто; не даны ответы на вспомогательные вопросы преподавателя; допущены грубые ошибки в определении понятий, при использовании терминологии.

## Критерии оценки при выполнении практических работ обучающихся по учебной дисциплине ОП.08.Охрана труда

При оценке умений решать практические работы преподаватель должен учитывать:

- правильность определения цели работы;
- последовательность в выполнении работы;
- логичность и грамотность в описании работы, в формулировке выводов

<i>Оценка</i>	<i>Критерии</i>
5 «отлично»»	правильно определена цель работы; самостоятельно и последовательно проведены расчеты; научно грамотно, логично описаны выводы. методика решения выбрана верно.
4 «хорошо»	правильно определена цель работы; при расчетах допущена 1—2 ошибки; в целом грамотно и логично сформулированы основные выводы работы методика решения выбрана верно.
3 «удовлетворительно»	правильно определена цель работы; допущены неточности и ошибки в расчетах, моделях, что привело к неточным выводам; методика решения выбрана верно.
2 «неудовлетворительно»	неправильно определена (не определена) цель работы; допущены неточности и ошибки в расчетах, моделях, что привело к неточным выводам; методика решения выбрана не верно.

## 8 Вопросы по промежуточной аттестации

1. Что входит в понятие «охрана труда».
2. Какая ответственность предусмотрена в случаях нарушения по охране труда?
3. Микроклимат.
4. Несчастные случаи и их расследование.
5. Опасные и вредные производственные факторы .
6. Инструктажи .
7. Функции охраны труда.
8. Виды контроля.
9. Электробезопасность.
10. Пожарная безопасность.
11. Освещенность.
12. Аттестация рабочих мест.
13. Классификация вредных факторов.
14. Виды огнетушителей.
15. Мероприятия по защите от воздействия на человека электрического тока.
16. Виды травм от воздействия на человека электрического тока.
17. Производственные травмы.
18. Трехступенчатый контроль за состоянием охраны труда на предприятии.
19. Причины пожаров на предприятии.
20. Каким правилом необходимо воспользоваться при оказании первой медицинской помощи при ударе электрическим током?
21. Влияние освещенности на безопасность труда.
22. Классификация вредных факторов. Их воздействие на работающих.

## 9 Перечень материалов, оборудования и информационных источников, используемых в аттестации.

Оборудование учебного кабинета:

Доска аудиторная

Стол преподавателя

Стул преподавателя

Столы аудиторные двухместные

Стулья аудиторные  
Демонстрационное оборудование  
Комплекты учебно-наглядных пособий  
Компьютер

## **10 Перечень рекомендуемых учебных изданий, Интернет-ресурсов, дополнительной литературы**

Основные источники:

1. Графкина, М.В. Охрана труда [Электронный ресурс] / Графкина М.В. — М: ФОРУМ : ИНФРА-М, 2018 .- (ЭБС Знаниум)
2. Пачурин, Г.В. Охрана труда. Методика проведения расследований несчастных случаев на производстве [Электронный ресурс] / Пачурин Г.В.- М.: Форум, НИЦ ИНФРА-М, 2015 .- (ЭБС Знаниум)
3. Федоров, П.М. Охрана труда [Электронный ресурс] / Федоров, П.М. – М. : РИОР : ИНФРА-М, 2018 .- (ЭБС Знаниум)

Дополнительные источники:

1. Кузнецов, Ю.М. Охрана труда на автотранспортном предприятии [Текст]/Ю.М.Кузнецов., 2012 г.-270с
2. Кузнецов, Ю.М. Охрана труда на предприятиях автомобильного транспорта [Текст]/Ю.М.Кузнецов, – М.:, МГГУ, 2010г.-212с
3. Салов, А.И. Охрана труда на предприятиях автомобильного транспорта [Текст]/А.И.Салов.-М., Форум ИНФРА-М.,2011г.-274с
4. Девисилов, В.А.Охрана труда [Текст]/В.А.Девясилов, учебник-2-е изд. исп. и доп.-М., Форум ИНФРА-М.,2011г.-448с.
5. Кланица, В.С. Охрана труда на автомобильном транспорте[Текст]/ В.С. Кланица, - 3-е изд., перераб. – М.: Издательский центр « Академия», 2012. – 176 с.
6. Краткий автомобильный справочник НИИАТ [Текст]. - М.: Транспорт, 2000. – 106 с.
7. Положение о порядке расследования несчастных случаев на производстве. - М.: НПО ОБТ, 2000. – 25 с.
8. Федеральный закон «Об основах охраны труда в Российской Федерации».
9. Трудовой Кодекс Российской Федерации.
15. Положение о расследовании и учете несчастных случаев на производстве.
16. Положение о порядке проведения аттестации рабочих мест по условиям труда.

### **INTERNET-ресурсы**

17. <http://www.ohranatruda.ru> - информационный портал по охране труда;
18. <http://www.tehdoc.ru> - техническая документация по охране труда;
19. <http://www.complexdoc.ru>- информационный портал нормативных документов.
20. <http://www.oxtrud.narod.ru/>- информационный портал по охране труда;

МИНИСТЕРСТВО ПРОФЕССИОНАЛЬНОГО ОБРАЗОВАНИЯ  
И ЗАНЯТОСТИ НАСЕЛЕНИЯ ПРИМОРСКОГО КРАЯ

**краевое государственное автономное  
профессиональное образовательное учреждение  
«Дальнегорский индустриально-технологический колледж»**

**Комплект оценочных средств  
для проведения текущего контроля успеваемости  
и промежуточной аттестации  
по учебной дисциплине  
ОП. 09 Безопасность жизнедеятельности  
в форме дифференцированного зачета**

в рамках программы подготовки специалистов среднего звена (ППССЗ)  
по специальности СПО 23.02.03 Техническое обслуживание и ремонт  
автомобильного транспорта

Дальнегорск, 2021

## **1. Паспорт комплекта оценочных средств**

### **1.1. Область применения комплекта оценочных средств**

Комплект оценочных средств предназначен для оценки результатов освоения учебной дисциплины ОП. 09 Безопасность жизнедеятельности

### **1.2. Результаты освоения (объекты оценивания):**

#### **Умения:**

У 1. Организовывать и проводить мероприятия по защите работающих и населения от негативных воздействий чрезвычайных ситуаций;

У 2. Предпринимать профилактические меры для снижения уровня опасностей различного вида и их последствий в профессиональной деятельности и быту;

У 3. Использовать средства индивидуальной и коллективной защиты от оружия массового поражения;

У 4. Применять первичные средства пожаротушения;

У 5. Ориентироваться в перечне военно-учетных специальностей и самостоятельно определять среди них родственные полученной специальности;

У 6. Применять профессиональные знания в ходе исполнения обязанностей военной службы на воинских должностях в соответствии с полученной специальностью;

У 7. Владеть способами бесконфликтного общения и саморегуляции в повседневной деятельности и экстремальных условиях военной службы;

У 8. Оказывать первую помощь пострадавшим.

#### **Знания:**

З 1. Принципы обеспечения устойчивости объектов экономики, прогнозирования развития событий и оценки последствий при техногенных чрезвычайных ситуациях и стихийных явлениях, в том числе в условиях противодействия терроризму как серьезной угрозе национальной безопасности России;

З 2. Основные виды потенциальных опасностей и их последствия в профессиональной деятельности и быту, принципы снижения вероятности их реализации;

З 3. Основы военной службы и обороны государства;

З 4. Задачи и основные мероприятия гражданской обороны;

З 5. Способы защиты населения от оружия массового поражения;

З 6. Меры пожарной безопасности и правила безопасного поведения при пожарах;

З 7. Организацию и порядок призыва граждан на военную службу и поступления на нее в добровольном порядке;

З 8. Основные виды вооружения, военной техники и специального снаряжения, состоящих на вооружении (оснащении) воинских подразделений, в которых имеются военно-учетные специальности, родственные специальностям СПО;

З 9. Область применения получаемых профессиональных знаний при исполнении обязанностей военной службы;

З 10. Порядок и правила оказания первой помощи пострадавшим

#### **Компетенции:**

ОК 1. Понимать сущность и социальную значимость своей будущей профессии, проявлять к ней устойчивый интерес.

ОК 2. Организовывать собственную деятельность, выбирать типовые методы и способы выполнения профессиональных задач, профессионального и личностного развития.

ОК 3. Принимать решения в стандартных и нестандартных ситуациях и нести за них ответственность.

ОК 4. Осуществлять поиск и использование информации, необходимой для эффективного выполнения профессиональных задач, профессионального и личностного развития.



ОК 5. Использовать информационно-коммуникационные технологии в профессиональной деятельности.

ОК 6. Работать в коллективе и в команде, эффективно общаться с коллегами, руководством, потребителями.

ОК 7. Брать на себя ответственность за работу членов команды (подчиненных), за результат выполнения заданий.

ОК 8. Самостоятельно определять задачи профессионального и личностного развития, заниматься самообразованием, осознанно планировать повышение квалификации.

ОК 9. Ориентироваться в условиях частой смены технологий в профессиональной деятельности.

**Компетенции:**

ПК 1.1. Организовывать и проводить работы по техническому обслуживанию и ремонту автотранспорта.

ПК 1.2. Осуществлять технический контроль при хранении, эксплуатации, техническом обслуживании и ремонте автотранспорта.

ПК 1.3. Разрабатывать технологические процессы ремонта узлов и деталей.

ПК 2.1. Планировать и организовывать работы по техническому обслуживанию и ремонту автотранспорта.

ПК 2.2. Контролировать и оценивать качество работы исполнителей работ.

ПК 2.3. Организовывать безопасное ведение работ при техническом обслуживании и ремонте автотранспорта.

Таблица 1.

	<p><b>Результаты освоения</b> (объекты оценивания) Коды в группах</p>	<p><b>Основные показатели</b> <b>оценки результата и их</b> <b>критерии</b></p>	<p><b>Тип задания;</b> <b>№ задания</b></p>	<p><b>Форма аттестации</b> (в соответствии с учебным планом)</p>
<p>ОК 2-4, 6, 7 ПК 1.1- 1.4</p>	<p><i>Освоенные умения:</i> - организовывать и проводить мероприятия по защите работающих и населения от негативных воздействий чрезвычайных ситуаций; - использовать средства индивидуальной и коллективной защиты от оружия массового поражения; - применять первичные средства пожаротушения. <i>Освоенные знания:</i> - принципы обеспечения устойчивости объектов экономики, прогнозирования развития событий и оценки последствий при техногенных чрезвычайных ситуациях и стихийных явлениях, в том числе в условиях противодействия терроризму как серьезной угрозе национальной безопасности России; - задачи и основные мероприятия гражданской обороны; способы защиты населения от оружия массового поражения; - меры пожарной безопасности и правила безопасного поведения при пожарах.</p>	<p>Подбор необходимой информации с использованием не менее 2-х источников.</p> <p>Использование компьютерных технологии для обработки и передачи информации и ее представления в различных формах в соответствии с требованиями к оформлению рефератов, докладов, сообщений</p> <p>Умение проводить мероприятия по защите работающих и населения от негативных воздействий чрезвычайных ситуаций;</p> <p>демонстрация умения использовать средства индивидуальной защиты и оценка правильности их применения; демонстрация умения пользоваться первичными средствами пожаротушения и оценка правильности их</p>	<p>Самостоятельная работа № 1,2,3</p> <p>Практическое задание № 1, 4</p>	<p>Текущий контроль успеваемости в форме проверки выполнения самостоятельной работы</p> <p>Текущий контроль успеваемости в форме выполнения практических заданий</p> <p>Промежуточная аттестация в форме дифференцированного зачета по теме: «Культура безопасности жизнедеятельности»</p>

		применения		
ОК 2-4, 6, 7 ПК 1.1- 1.3	<p><i>Освоенные умения:</i></p> <ul style="list-style-type: none"> <li>- предпринимать профилактические меры для снижения уровня опасностей различного вида и их последствий в профессиональной деятельности и быту;</li> </ul> <p><i>Освоенные знания:</i></p> <ul style="list-style-type: none"> <li>- основные виды потенциальных опасностей и их последствия в профессиональной деятельности и быту, принципы снижения вероятности их реализации;</li> </ul>	<p>Описание, умение выбирать средства индивидуальной и коллективной защиты и применяет их по назначению</p> <p>Описание потенциальных опасности и их последствия в профессиональной деятельности и способы их реализации</p> <p>Перечисление чрезвычайных ситуации, характерных для региона проживания и демонстрация знаний правил поведения в ЧС</p>	<p>Самостоятельная работа №3,4,5</p> <p>Практическое задание № 1</p> <p>Тестовое задание №6</p>	<p>Текущий контроль успеваемости в форме проверки выполнения самостоятельной работы</p> <p>Текущий контроль успеваемости в форме выполнения практических заданий</p> <p>Текущий контроль успеваемости в форме выполнения тестовых заданий</p> <p>Промежуточная аттестация в форме дифференцированного зачета по теме: «Культура безопасности жизнедеятельности»</p>
ОК 4, 5 ПК 1.1- 1.3	<p><i>Освоенные умения:</i></p> <ul style="list-style-type: none"> <li>- ориентироваться в перечне военно-учетных специальностей и самостоятельно определять среди них родственные полученной специальности;</li> <li>- применять профессиональные знания в ходе исполнения обязанностей военной службы на воинских должностях в соответствии с полученной специальностью;</li> <li>- владеть способами бесконфликтного общения и саморегуляции в повседневной деятельности и экстремальных условиях военной службы</li> </ul> <p><i>Освоенные знания:</i></p> <ul style="list-style-type: none"> <li>- основы военной службы и обороны государства;</li> </ul>	<p>Демонстрация знаний и умений применять профессиональные знания в ходе исполнения обязанностей военной службы на воинских должностях в соответствии полученной специальностью;</p> <p>Перечисление военно-учётных специальностей и умение самостоятельно определять среди них родственные полученной специальности;</p> <p>Определение области полученных профессиональных знаний при</p>	<p>Самостоятельная работа №7,9,11</p> <p>Практическое задание № 8,10,12</p>	<p>Текущий контроль успеваемости в форме проверки выполнения самостоятельной работы</p> <p>Текущий контроль успеваемости в форме выполнения практических заданий</p> <p>Промежуточная аттестация в форме дифференцированного зачета по теме: «Культура безопасности жизнедеятельности»</p>

	<ul style="list-style-type: none"> <li>- организацию и порядок призыва граждан на военную службу и поступления на нее в добровольном порядке;</li> <li>- основные виды вооружения, военной техники и специального снаряжения, состоящих на вооружении (оснащении) воинских подразделений, в которых имеются военно-учетные специальности, родственные специальностям СПО;</li> <li>- область применения получаемых профессиональных знаний при исполнении обязанностей военной службы</li> </ul>	<p>исполнении обязанностей военной службы.</p> <p>Перечисление основных видов оружия и военной техники, их боевые свойства</p> <p>Описание порядка первоначальной постановки на воинский учет</p> <p>Демонстрация знаний основных прав и обязанностей граждан до призыва на военную службу, во время прохождения военной службы и пребывания в запасе</p>		
<p>ОК 1, 8, 9</p> <p>ПК 2.1-2.3</p>	<p><i>Освоенные умения:</i></p> <ul style="list-style-type: none"> <li>- оказывать первую помощь пострадавшим</li> </ul> <p><i>Освоенные знания:</i></p> <ul style="list-style-type: none"> <li>- порядок и правила оказания первой помощи пострадавшим</li> </ul>	<p>Демонстрация знаний и умения оказывать первую помощь пострадавшим, оценка правильности выполнения алгоритма оказания первой помощи;</p> <p>Наложение жгута для остановки кровотечения в соответствии с правилами оказания ПМП.</p> <p>Оказание ПМП при заданной травме в соответствии с характером повреждения, с соблюдением методики.</p>	<p>Самостоятельная работа №13,14,16,17,18,19,20, 25,26,27,28</p> <p>Практическое задание № 21,22,23,24</p>	<p>Текущий контроль успеваемости в форме проверки выполнения самостоятельной работы</p> <p>Текущий контроль успеваемости в форме выполнения практических заданий</p> <p>Промежуточная аттестация в форме дифференцированного зачета по теме: «Культура безопасности жизнедеятельности»</p>

## 2. Комплект оценочных средств по учебной дисциплине

### ОП. 09 Безопасность жизнедеятельности

#### 2.1. Задания для проведения текущего контроля успеваемости

##### 2.1.1. Задания для проведения входного контроля

#### Критерии оценки:

Отметка	Процент выполнения заданий
«5»	90-100%
«4»	70-89%
«3»	50-69%
«2»	менее 50%

Работа представлена 2 варианта, каждый из которых содержит 10 тестовых заданий:

#### Вариант №1

##### 1. Первая медицинская помощь при травме

а) рану обработать перекисью водорода; обеспечить покой, при боли дать обезболивающее, наложить давящую повязку, вызвать скорую

**б) из раны удалить инородные тела, обработать спиртом и зеленкой; наложить ватно-марлевую повязку, иммобилизовать шиной**

в) вызвать скорую, провести иммобилизационные мероприятия, рану обработать спиртом или водой, наложить ватно-марлевую повязку, если необходимо наложить шину.

##### 2. Что такое здоровый образ жизни?

а) отказ от вредных привычек - употребления алкоголя, табакокурения, наркотиков.

**б) индивидуальная система привычек и поведения человека, обеспечивающая ему необходимый уровень жизнедеятельности и здоровое долголетие.**

в) комплекс знаний о здоровье человека

##### 3. Под режимом жизнедеятельности человека понимается:

а) деятельность в быту и на производстве

б) соответствие индивидуальной формы существования условиям среды обитания

**в) установленный порядок труда, отдыха, питания и сна**

##### 4. Если землетрясение застало человека дома, то ему необходимо:

а) срочно покинуть здание, используя лифт;

б) быстро выйти на балкон;

в) подойти к окну и посмотреть, что происходит на улице;

**г) укрыться в безопасном месте.**

**5. Если землетрясение застало на улице, необходимо:**

- а) укрыться около высокого здания;
- б) при необходимости передвигаться, укрываясь у стен зданий;
- в) выйти на открытое место;**
- г) при необходимости передвигаться в удалении от зданий;
- д) не подходить к полуразрушенным зданиям;
- е) укрыться у полуразрушенного здания.

**6. Силы гражданской обороны**

- 1) гражданские формирования, специально предназначенные для решения задач в области ГО.
- 2) воинские формирования, специально предназначенные для решения задач в области ГО.**
- 3) специальные формирования, специально предназначенные для решения задач в области ГО.

**7. Что такое гипоксия?**

- А- кислородное голодание;**
- Б- обезвоживание организма;
- В- перегрев организма;
- Г- охлаждение организма;
- Д- тепловое облучение.

**8. Признаки острого отравления никотином при курении сигарет**

- а) кашель, головокружение, слабость, онемение
- б) головокружение, кашель, тошнота, горечь во рту**
- в) головокружение, кислородное голодание, тошнота, одышка

**9. Безопасными местами в доме при внезапном урагане, смерче или буре являются:**

- а) места вблизи окон, чтобы можно было наблюдать за обстановкой на улице;
- б) ниши в стенах;**
- в) дверные проемы в капитальных стенах;**
- г) балконы и лоджии;
- д) встроенные шкафы;**
- е) под прочными полками.

**10. Если ураган обрушился внезапно, при нахождении в здании необходимо:**

- а) быстро покинуть здание;
- б) подойти к окну и изучить обстановку;
- в) отойти подальше от окон;**
- д) укрыться в дверном проеме или в нише стены.
- г) если есть подвал, укрыться в нем;

Вариант №2

**1. Первая медицинская помощь при обмороке**

- а) положить на бок, расстегнуть воротник, обеспечив приток свежего воздуха, дать пострадавшему нашатырный спирт, дать горячего сладкого чая.
- б) уложить пострадавшего на пол, расстегнуть воротник, обеспечить доступ свежего воздуха, дать нашатырь, при отсутствии дыхания провести комплекс мероприятий по искусственному дыханию.
- в) уложить на спину с откинутой головой назад, расстегнуть воротник, поднести к носу вату с нашатырным спиртом, обрызгать холодной водой лицо, согреть ноги.**

**2. Какие из перечисленных факторов оказывают наибольшее влияние на индивидуальное здоровье человека?**

- а) биологические*
- б) окружающая среда*
- в) физические
- г) служба здоровья*
- д) культурные
- е) индивидуальный образ жизни*

**3. В какое время суток работоспособность человека в соответствии с суточными биологическими ритмами наиболее низкая?**

- а) с 13 до 17 часов
- б) с 17 до 21 часа
- в) с 21 до 1 часа
- г) с 1 до 5 часов**
- д) с 5 до 9 часов

**4. Укажите последовательность действий при угрозе схода оползня.**

- а) закрыть окна, двери, вентиляционные отверстия;
- б) вынести из дома мусор и опасные химические вещества;
- в) включить телевизор (радио) и прослушать сообщение и рекомендации;

г) выключить электричество, газ, воду, погасить огонь в печи;

д) перенести ценное имущество в дом и укрыть его от влаги;

**е) выйти из дома и перейти в безопасное место.**

**5. Какие правила безопасности следует выполнять при внезапном наводнении?**

а) занять ближайшее возвышенное место;

б) остаться дома и ждать указаний и распоряжений;

**в) оставаться на возвышенном месте до схода воды или прибытия спасателей;**

г) эвакуироваться в безопасное место, если есть подручные средства (плот);

**д) эвакуироваться в безопасное место только тогда, когда вода достигла места вашего нахождения.**

**6. Служба ГО**

1) служба, предназначенная для решения проблем в области ГО

2) служба, предназначенная для создания проблем по организации мероприятий ГО, включая подготовку людей

**3) служба, предназначенная для организации мероприятий ГО, включая подготовку необходимых сил и средств.**

**7. Кровотечение это-**

А- отравление АХОВ;

Б- дыхательная функция;

В- повышенное артериальное давление;

**Г- истечение кровью из кровеносных сосудов при нарушении целостности их стенки;**

Д- перелом кости.

**8. Какой орган человека страдает от воздействия табачного дыма**

а) мозг, горло, рот

**б) воздухоносные пути и легочная ткань**

в) гортань, легкие, мозг

**9. Укажите время наивысшей работоспособности человека в соответствии с суточными биологическими ритмами**

а) с 8 до 10 часов

**б) с 10 до 12 часов**

в) с 12 до 14 часов

г) с 14 до 16 часов



д) с 16 до 18 часов

е) с 18 до 20 часов

ж) с 20 до 22 часов

**10. Что является основной причиной переутомления?**

а) продолжительный активный отдых

**б) длительная и напряженная умственная или физическая деятельность**

в) регулярное несоблюдение распорядка дня

г) постоянное употребление стимуляторов (чай, кофе и т.п.)

## 2.1.2. Задания для проведения административного контроля

### Критерии оценки:

Отметка	Процент выполнения заданий
«5»	90-100%
«4»	70-89%
«3»	50-69%
«2»	менее 50%

Работа представлена 2 варианта, каждый из которых содержит 10 тестовых заданий:

### 1 вариант

#### 1. Из перечисленных ниже причин выберите те, которые являются причинами вынужденного автономного существования в природных условиях:

- а) несвоевременная регистрация туристической группы перед выходом на маршрут, отсутствие средств связи;
- б) потеря ориентировки на местности во время похода, авария транспортных средств, крупный лесной пожар;
- в) потеря части продуктов питания, потеря компаса.

#### 2. Готовясь к походу, вам необходимо правильно подобрать одежду. Каким нижеперечисленным требованиям она должна соответствовать:

- а) одежда должна быть свободной, чистой и сухой, носиться в несколько слоев;
- б) одежда должна быть из синтетических материалов;
- в) одежда должна быть из однотонного или камуфлированного материала, чистой и сухой.

#### 3. К преступлениям небольшой тяжести относятся:

- а) неумышленные деяния, за совершение которых максимальное наказание, предусмотренное Уголовным кодексом, не превышает одного года лишения свободы;
- б) умышленные деяния, за совершение которых максимальное наказание, предусмотренное Уголовным кодексом, не превышает трех лет лишения свободы;
- в) умышленные и неумышленные деяния, за совершение которых максимальное наказание, предусмотренное Уголовным кодексом, не превышает двух лет лишения свободы.

#### 4. РСЧС создана с целью:

- а) прогнозирования ЧС на территории РФ и организации проведения аварийно-спасательных и других неотложных работ;

б) объединения усилий органов власти, организаций и предприятий, их сил и средств в области предупреждения и ликвидации чрезвычайных ситуаций;

в) первоочередного жизнеобеспечения населения, пострадавшего в чрезвычайных ситуациях на территории Российской Федерации.

#### **5. Ядерное оружие — это:**

а) высокоточное наступательное оружие, основанное на использовании ионизирующего излучения при взрыве ядерного заряда в воздухе, на земле (на воде) или под землей (под водой);

б) оружие массового поражения взрывного действия, основанное на использовании светового излучения за счет возникающего при взрыве большого потока лучистой энергии, включающей ультрафиолетовые, видимые и инфракрасные лучи;

в) оружие массового поражения взрывного действия, основанное на использовании внутриядерной энергии.

#### **6. От каких поражающих факторов оружия массового поражения защищает убежище:**

а) от всех поражающих факторов ядерного взрыва;

б) от всех поражающих факторов ядерного взрыва, от химического и бактериологического оружия;

в) от химического и бактериологического оружия, а также радиоактивного заражения;

г) от ударной волны ядерного взрыва и обычных средств поражения.

#### **7. В развитии инфекционного заболевания прослеживаются несколько последовательно сменяющихся периодов. Что это за периоды? Выберите правильный ответ:**

а) начальный период, период инфицирования, опасный период, пассивный период, заключительный период;

б) прединкубационный период, острое развитие болезни, пассивный период, выздоровление;

в) скрытый (инкубационный) период, начало заболевания, активное проявление болезни, выздоровление.

#### **8. Причинами переутомления являются:**

а) продолжительный сон и продолжительный активный отдых;

б) неправильная организация труда и чрезмерная учебная нагрузка;

в) позднее пробуждение после сна, отказ от завтраков и прогулок.

#### **9. Признаками алкогольного отравления являются:**

- а) головокружение, тошнота и рвота, уменьшение сердечных сокращений и понижение артериального давления, возбуждение или депрессивное состояние;
- б) пожелтение кожи, ухудшение слуха, отсутствие реакции зрачков на свет, улучшение аппетита, снижение иммунитета;
- в) отсутствие речи, повышение температуры тела и артериального давления.

**10. Военно-Морской Флот — это:**

- а) вид вооруженных сил, который предназначен для нанесения ударов по промышленно-экономическим районам (центрам), важным военным объектам противника и разгрома его военно-морских сил;
- б) род войск, обеспечивающий выполнение боевых задач по разгрому военно-морских сил противника;
- в) вид войск, обеспечивающий решение стратегических и локальных боевых задач с применением специальной военной техники, и вооружения.

Ответ: 1-б, 2-а, 3-в, 4-б, 5-в, 6-б, 7-в, 8-б, 9-а, 10-а.

**2 вариант**

**1. Какая задача при подготовке и проведении туристского похода является главной:**

- а) обеспечение безопасности;
- б) выполнение целей и задач похода;
- в) полное прохождение маршрута.

**2. В солнечный полдень тень указывает направление на:**

- а) восток;
- б) юг;
- в) запад; г) север,

**3. Каким должно быть место разведения костра:**

- а) место разведения костра должно быть не далее 10 метров от водного источника;
- б) место разведения костра необходимо очистить от травы, листьев, неглубокого снега;
- в) в ненастную погоду надо разводить костер под деревом, крона которого должна превышать основание костра на 6 метров.

**4. Каким из нижеперечисленных правил вы воспользуетесь, возвращаясь вечером домой:**

- а) идти по освещенному тротуару и как можно ближе к краю дороги;

- б) идти кратчайшим путем, пролегающим через дворы, свалки и плохо освещенные места;
- в) воспользуетесь попутным транспортом.

**5. Введение гражданской обороны на территории Российской Федерации или в отдельных ее местностях начинается:**

- а) с началом объявления о мобилизации взрослого населения;
- б) с момента объявления или введения Президентом Российской Федерации чрезвычайного положения на территории Российской Федерации или в отдельных ее местностях;
- в) с момента объявления состояния войны, фактического начала военных действий или введения Президентом Российской Федерации военного положения на территории Российской Федерации или в отдельных ее местностях.

**6. Поражающими факторами ядерного взрыва являются:**

- а) ударная волна, световое излучение, проникающая радиация, радиоактивное заражение и электромагнитный импульс;
- б) избыточное давление в эпицентре ядерного взрыва, облако, зараженное отравляющими веществами и движущееся по направлению ветра, изменение состава атмосферного воздуха;
- в) резкое понижение температуры окружающей среды, понижение концентрации кислорода в воздухе, самовозгорание веществ и материалов в зоне взрыва, резкое увеличение силы тока в электроприборах и электрооборудовании.

**7. Бактериологическое оружие — это:**

- а) специальные боеприпасы и боевые приборы, снаряжаемые биологическими средствами, предназначенными для массового поражения живой силы, сельскохозяйственных животных и посевов сельскохозяйственных культур;
- б) специальное оружие, применяемое для массового поражения сельскохозяйственных животных и источников воды;
- в) оружие массового поражения людей на определенной территории.

**8. Пассивный курильщик — это человек:**

- а) находящийся в одном помещении с курильщиком;
- б) выкуривающий до двух сигарет в день;
- в) выкуривающий одну сигарету натошак.

**9. К видам Вооруженных Сил Российской Федерации относятся:**

а) Ракетные войска стратегического назначения, Сухопутные войска, Военно-Воздушные Силы, Военно-Морской Флот;

б) Сухопутные войска, воздушно-десантные войска, танковые войска, мотострелковые войска;

в) Ракетные войска стратегического назначения, артиллерийские войска, войска противовоздушной обороны, мотострелковые войска.

**10. Воздушно-десантные войска — это:**

а) вид вооруженных сил, предназначенный для боевых действий в тылу противника;

б) род войска, предназначенный для боевых действий в тылу противника;

в) вид войск, обеспечивающий выполнение боевых задач на территории, занятой противником, с применением специальной военной техники.

Ответ: 1-а, 2-г, 3-б, 4-а, 5-в, 6-а, 7-а, 8-а, 9-а, 10-б.

### 2.1.3. Задания для проведения оперативного контроля

#### Раздел 1. Чрезвычайные ситуации мирного и военного времени, организация защиты населения.

##### Тема 1.1. Чрезвычайные ситуации природного, техногенного и военного характера.

#### ЗАДАНИЕ (самостоятельная работа) № 1

##### ТЕКСТ ЗАДАНИЯ:

Подготовка сообщения на тему по выбору студента:

«Протекание чрезвычайной ситуации на производстве продовольственных товаров, на транспорте, электростанциях, при транспортировке, хранении и эксплуатации различной продукции и их последствия для человека, производственной и бытовой среды» (индивидуальные задания по каждой чрезвычайной ситуации)

##### Условия выполнения задания

1. Место (время) выполнения задания: задание выполняется во внеаудиторное время
2. Максимальное время выполнения задания: 120 мин.
3. Вы можете воспользоваться учебником, глобальной сетью

##### Шкала оценки образовательных достижений:

###### Критерии :

- умение сформулировать цель работы;
- умение подобрать научную литературу по теме;
- полнота и логичность раскрытия темы;
- самостоятельность мышления;
- стилистическая грамотность изложения;
- корректность выводов;
- правильность оформления работы.

###### Критерии оценки:

- оценка «отлично» выставляется обучающемуся, если выполнены все вышеперечисленные требования к изложению, оформлению, и представлению работы
- оценка «хорошо» выставляется обучающемуся, если допущены незначительные погрешности в оформлении и представлении работы.
- оценка «удовлетворительно» выставляется обучающемуся, если допущены незначительные погрешности в содержании, оформлении и представлении работы.
- оценка «неудовлетворительно» выставляется обучающемуся, если представленная работа не соответствует требованиям.

##### Объекты оценивания: У 1., У 2., У 3., З 2

**Показатели и критерии оценки:** Описание, умение выбирать средства индивидуальной и коллективной защиты и применяет их по назначению

Описание потенциальных опасности и их последствия в профессиональной деятельности и способы их реализации;

Перечисление чрезвычайных ситуации, характерных для региона проживания и демонстрация знаний правил поведения в ЧС.

##### Тема 1.2. Организационные основы защиты населения от чрезвычайных ситуаций мирного и военного времени.

#### ЗАДАНИЕ (самостоятельная работа) № 2

##### ТЕКСТ ЗАДАНИЯ:

Составление таблицы «Травмирующие и вредные факторы технических систем и бытовой среды при возникновении чрезвычайной ситуации» (индивидуальные задания)

##### Условия выполнения задания

1. Место (время) выполнения задания: задание выполняется во внеаудиторное время
2. Максимальное время выполнения задания: 120 мин.

3. Вы можете воспользоваться учебником, глобальной сетью

### **Шкала оценки образовательных достижений:**

#### **Критерии :**

- умение сформулировать цель работы;
- умение подобрать научную литературу по теме;
- полнота и логичность раскрытия темы;
- самостоятельность мышления;
- стилистическая грамотность изложения;
- корректность выводов;
- правильность оформления работы.

#### **Критерии оценки:**

- оценка «отлично» выставляется обучающемуся, если выполнены все вышеперечисленные требования к изложению, оформлению, и представлению работы
- оценка «хорошо» выставляется обучающемуся, если допущены незначительные погрешности в оформлении и представлении работы.
- оценка «удовлетворительно» выставляется обучающемуся, если допущены незначительные погрешности в содержании, оформлении и представлении работы.
- оценка «неудовлетворительно» выставляется обучающемуся, если представленная работа не соответствует требованиям.

#### **Объекты оценивания: У 1., У 2., У 3., З 2**

**Показатели и критерии оценки:** Описание, умение выбирать средства индивидуальной и коллективной защиты и применяет их по назначению

Описание потенциальных опасности и их последствия в профессиональной деятельности и способы их реализации

Перечисление чрезвычайных ситуации, характерных для региона проживания и демонстрация знаний правил поведения в ЧС

### ***ЗАДАНИЕ (практическое задание) №3***

#### **ТЕКСТ ЗАДАНИЯ:**

Оформление документации по организации и проведению мероприятий по защите работающих и населения от негативных воздействий чрезвычайных ситуаций (распределение, эвакуация).

Описание профилактических мер для снижения уровня опасностей различного вида и их последствий в профессиональной деятельности и быту.

#### **Условия выполнения задания**

1. Место (время) выполнения задания: задание выполняется на занятие в аудиторное время
2. Максимальное время выполнения задания: 90 мин.
3. Вы можете воспользоваться учебником, конспектом лекций

### **Шкала оценки образовательных достижений:**

#### **Критерии оценки:**

Выполнение практически всей работы (не менее 70%) – положительная оценка

#### **Объекты оценивания: У 1., У 2., У 3., З 2**

**Показатели и критерии оценки:** Описание, умение выбирать средства индивидуальной и коллективной защиты и применяет их по назначению

Описание потенциальных опасности и их последствия в профессиональной деятельности и способы их реализации

Перечисление чрезвычайных ситуации, характерных для региона проживания и демонстрация знаний правил поведения в ЧС



### Тема 1.3. Основные принципы и нормативная база защиты населения от чрезвычайных ситуаций.

#### ЗАДАНИЕ (самостоятельная работа) № 4

##### ТЕКСТ ЗАДАНИЯ:

Составление краткого конспекта «Отражение проблем безопасности жизнедеятельности в Конституции Российской Федерации, основах законодательства об охране труда, трудовом кодексе Российской Федерации». Порядок эвакуации и рассредоточения населения, его приемка и размещение в загородной зоне.

##### Условия выполнения задания

1. Место (время) выполнения задания: задание выполняется во внеаудиторное время
2. Максимальное время выполнения задания: 120 мин.
3. Вы можете воспользоваться учебником, глобальной сетью

##### Шкала оценки образовательных достижений:

##### Критерии :

- умение сформулировать цель работы;
- умение подобрать научную литературу по теме;
- полнота и логичность раскрытия темы;
- самостоятельность мышления;
- стилистическая грамотность изложения;
- корректность выводов;
- правильность оформления работы.

##### Критерии оценки:

- оценка «отлично» выставляется обучающемуся, если выполнены все вышеперечисленные требования к изложению, оформлению, и представлению работы
- оценка «хорошо» выставляется обучающемуся, если допущены незначительные погрешности в оформлении и представлении работы.
- оценка «удовлетворительно» выставляется обучающемуся, если допущены незначительные погрешности в содержании, оформлении и представлении работы.
- оценка «неудовлетворительно» выставляется обучающемуся, если представленная работа не соответствует требованиям.

**Объекты оценивания:** У 1., У 2., У 3., З 2

**Показатели и критерии оценки:** Описание, умение выбирать средства индивидуальной и коллективной защиты и применяет их по назначению

Описание потенциальных опасности и их последствия в профессиональной деятельности и способы их реализации;

Перечисление чрезвычайных ситуации, характерных для региона проживания и демонстрация знаний правил поведения в ЧС.

### Тема 1.4. Обеспечение устойчивости функционирования объектов экономики

#### ЗАДАНИЕ (самостоятельная работа) № 5

##### ТЕКСТ ЗАДАНИЯ:

На основании изученного материала разработка схемы типовой структуры гражданской обороны на объекте экономики с учетом профиля подготовки (индивидуальное задание).

Формулировка основных мероприятий, которые будут способствовать повышению устойчивости функционирования объекта экономики по профилю образовательного учреждения.

##### Условия выполнения задания

1. Место (время) выполнения задания: задание выполняется во внеаудиторное время
2. Максимальное время выполнения задания: 120 мин.

3. Вы можете воспользоваться учебником, глобальной сетью

**Шкала оценки образовательных достижений:**

**Критерии :**

- умение сформулировать цель работы;
- умение подобрать научную литературу по теме;
- полнота и логичность раскрытия темы;
- самостоятельность мышления;
- стилистическая грамотность изложения;
- корректность выводов;
- правильность оформления работы.

**Критерии оценки:**

- оценка «отлично» выставляется обучающемуся, если выполнены все вышеперечисленные требования к изложению, оформлению, и представлению работы
- оценка «хорошо» выставляется обучающемуся, если допущены незначительные погрешности в оформлении и представлении работы.
- оценка «удовлетворительно» выставляется обучающемуся, если допущены незначительные погрешности в содержании, оформлении и представлении работы.
- оценка «неудовлетворительно» выставляется обучающемуся, если представленная работа не соответствует требованиям.

**Объекты оценивания:** У 1., У 2., У 3. З 1., З 2

**Показатели и критерии оценки:** Описание, умение выбирать средства индивидуальной и коллективной защиты и применяет их по назначению

Описание потенциальных опасности и их последствия в профессиональной деятельности и способы их реализации;

Перечисление чрезвычайных ситуации, характерных для региона проживания и демонстрация знаний правил поведения в ЧС.

**ЗАДАНИЕ (Тестовое задание) № 6**

**1.Как действовать по сигналу “Внимание всем!”?**

- а). Надеть средства защиты и покинуть помещение.
- б). Включить радио, телевизор и прослушать информацию.
- в). Быстро направиться в укрытие.

**2.Что такое чрезвычайная ситуация?**

- а) особо сложное социальное явление
- б) определенное состояние окружающей природной среды
- в) обстановка на определенной территории, которая может повлечь за собой человеческие жертвы, ущерб здоровью, значительные материальные потери и нарушения условий жизнедеятельности.

**3.Чем характеризуется каждая ЧС?**

- а) Химической сущностью
- б) физической сущностью
- в) своими, только ей присущими причинами возникновения
- г) особенностями воздействия на человека и среду обитания

**4.Как подразделяются ЧС по характеру источника?**

- а) на природные и техногенные
- б) на экологические
- в) на биолого-социальные
- г) на военные

**5.Что является основным источником ЧС природного характера?**

- а) магнитные бури
- б) антропогенное воздействие

- в) стихийные бедствия
- г) биологические процессы

**6. Как различают (классифицируют) техногенные ЧС?**

- а) по количеству погибших
- б) по месту возникновения
- в) по причине возникновения
- г) по характеру основных поражающих факторов

**7. Как называется крупная авария, приведшая к человеческим жертвам?**

- а) беда
- б) авария
- в) коллапс
- г) катастрофа

**8. Что представляет собой транспортная авария?**

- а) уничтожение и повреждение транспортных сооружений и средств
- б) происшествие, повлекшее за собой уничтожение и повреждение транспортных сооружений и средств или ущерб окружающей среде
- в) происшествие, повлекшее за собой причинение пострадавшим тяжелых телесных повреждений
- г) происшествие, повлекшее за собой гибель людей

**9. Химическое оружие – это:**

- а) оружие массового поражения, действие которого основано на токсических свойствах некоторых химических веществ;
- б) оружие массового поражения, действие которого основано на изменении состава воздушной среды в зоне заражения;
- в) оружие массового поражения, действие которого основано на применении биологических средств.

**10. Какими путями отравляющие вещества (ОВ) проникают в организм человека:**

- а) в результате вдыхания заражённого воздуха, попадания ОВ в глаза, на кожу или при употреблении заражённой пищи и воды;
- б) в результате их попадания на одежду, обувь и головные уборы;
- в) в результате их попадания на средства защиты кожи и органов дыхания.

**11. Ядерное оружие – это:**

- а) высокоточное наступательное оружие, основанное на использовании ионизирующего излучения при взрыве ядерного заряда в воздухе, на земле (на воде) или под землёй (под водой);
- б) оружие массового поражения, основанное на использовании светового излучения за счёт возникающего при взрыве большого потока лучистой энергии, состоящего из ультрафиолетовых, видимых и инфракрасных лучей;
- в) оружие массового поражения взрывного действия, основанное на использовании внутриядерной энергии.

**12. Наибольшую опасность радиоактивные вещества представляют:**

- а) в первые часы после выпадения;
- б) в первые сутки после выпадения;
- в) в течении трёх суток после выпадения.

**13. Поражающими факторами ядерного взрыва являются:**

- а) избыточное давление в эпицентре ядерного взрыва, заражённое отравляющими веществами и движущееся по направлению ветра; изменение состояния атмосферного воздуха;
- б) ударная волна, световое излучение, проникающая радиация, радиоактивное заражение и электромагнитный импульс;

в) резкое повышение температуры окружающей среды, понижение концентрации в воздухе, самовозгорание веществ и материалов в зоне взрыва, резкое увеличение силы тока в электроприборах и электрооборудовании

**Критерии оценки:**

Отметка	Процент выполнения заданий
«5»	90-100%
«4»	70-89%
«3»	50-69%
«2»	менее 50%

**Объекты оценивания:** У 1., У 2., У 3., У 4., З 1., З 2

**Показатели и критерии оценки:** Описание, умение выбрать средства индивидуальной и коллективной защиты и применяет их по назначению

Описание потенциальных опасности и их последствия в профессиональной деятельности и способы их реализации;

Перечисление чрезвычайных ситуации, характерных для региона проживания и демонстрация знаний правил поведения в ЧС.

## Раздел 2. Основы военной службы

### Тема 2.1. Основы военной службы и обороны государства

#### ЗАДАНИЕ (самостоятельная работа) № 7

##### ТЕКСТ ЗАДАНИЯ:

Изучение основных законов и нормативных правовых актов Российской Федерации, определяющих порядок несения военной службы.

Подготовка сообщения о военном округе Вооруженных Сил Российской Федерации, на территории которого находится наш регион.

Подготовка презентации на тему «Основные виды вооружения и военной техники Сухопутных войск»

##### Условия выполнения задания

1. Место (время) выполнения задания: задание выполняется во внеаудиторное время

2. Максимальное время выполнения задания: 120 мин.

3. Вы можете воспользоваться учебником, глобальной сетью

##### Шкала оценки образовательных достижений:

###### Критерии :

- умение сформулировать цель работы;
- умение подобрать научную литературу по теме;
- полнота и логичность раскрытия темы;
- самостоятельность мышления;
- стилистическая грамотность изложения;
- корректность выводов;
- правильность оформления работы.

###### **Критерии оценки:**

- оценка «отлично» выставляется обучающемуся, если выполнены все вышеперечисленные требования к изложению, оформлению, и представлению работы
- оценка «хорошо» выставляется обучающемуся, если допущены незначительные погрешности в оформлении и представлении работы.
- оценка «удовлетворительно» выставляется обучающемуся, если допущены незначительные погрешности в содержании, оформлении и представлении работы.
- оценка «неудовлетворительно» выставляется обучающемуся, если представленная работа не соответствует требованиям.

**Объекты оценивания:** У 5., У 6., У 7. З 1-9

### **Показатели и критерии оценки:**

Перечисление основных видов оружия и военной техники, их боевые свойства  
Демонстрация знаний основных прав и обязанностей граждан до призыва на военную службу, во время прохождения военной службы и пребывания в запасе

### **ЗАДАНИЕ (практическое задание) №8**

#### **ТЕКСТ ЗАДАНИЯ:**

Составление документации по применению профессиональных знаний в ходе исполнения обязанностей военной службы на воинских должностях в соответствии с полученной специальностью

<b>Вопрос по ОВС</b>	<b>Сформулировать ответ</b>
1.Перечислите состав ВС РФ.	
2.Перечислите войск, не входящие в виды и рода войск ВС.	
3. На какие составы подразделяются все военнослужащие ВС РФ	
4.Расскажите об обязанностях военнослужащего	
5.Какими документами определяются должностные обязанности военнослужащего	
6.Расскажите о существующих правилах поведения военнослужащих	

#### **Условия выполнения задания**

1. Место (время) выполнения задания: задание выполняется на занятие в аудиторное время
2. Максимальное время выполнения задания: 90 мин.
3. Вы можете воспользоваться учебником, конспектом лекций

#### **Шкала оценки образовательных достижений:**

##### **Критерии оценки:**

Выполнение практически всей работы (не менее 70%) – положительная оценка

**Объекты оценивания:** У 5., У 6., У 7. З 1-9

##### **Показатели и критерии оценки:**

Демонстрация знаний и умений применять профессиональные знания в ходе исполнения обязанностей военной службы на воинских должностях в соответствии с полученной специальностью;

### **Тема 2.2. Организация воинского учета и военная служба.**

### **ЗАДАНИЕ (самостоятельная работа) № 9**

#### **ТЕКСТ ЗАДАНИЯ:**

Подготовка сообщения о значении воинского учета граждан для военной безопасности государства. Определить нормативно-правовые документы, регулирующие быт, учебу и повседневную деятельность военнослужащих

#### **Условия выполнения задания**

1. Место (время) выполнения задания: задание выполняется во внеаудиторное время
2. Максимальное время выполнения задания: 120 мин.
3. Вы можете воспользоваться учебником, глобальной сетью

#### **Шкала оценки образовательных достижений:**

##### **Критерии :**

- умение сформулировать цель работы;
- умение подобрать научную литературу по теме;
- полнота и логичность раскрытия темы;
- самостоятельность мышления;

- стилистическая грамотность изложения;
- корректность выводов;
- правильность оформления работы.

**Критерии оценки:**

- оценка «отлично» выставляется обучающемуся, если выполнены все вышеперечисленные требования к изложению, оформлению, и представлению работы
- оценка «хорошо» выставляется обучающемуся, если допущены незначительные погрешности в оформлении и представлении работы.
- оценка «удовлетворительно» выставляется обучающемуся, если допущены незначительные погрешности в содержании, оформлении и представлении работы.
- оценка «неудовлетворительно» выставляется обучающемуся, если представленная работа не соответствует требованиям.

**Объекты оценивания:** У 5., У 6., У 7. З 1-9

**Показатели и критерии оценки:**

Перечисление военно-учётных специальностей и умение самостоятельно определять среди них родственные полученной специальности;

**ЗАДАНИЕ (практическое задание) №10**

**ТЕКСТ ЗАДАНИЯ:**

Выбор из перечня военно-учетных специальностей и самостоятельное определение среди них родственной полученной специальности, элементы игры по освоению способов бесконфликтного общения и саморегуляции в повседневной деятельности и экстремальных условиях военной службы.

<b>Вопрос по ОВС</b>	<b>Сформулировать ответ</b>
<b>1. Перечислите основные воинские специальности военнослужащего по призыву.</b>	
<b>2. Перечислите основные воинские специальности военнослужащего по контракту.</b>	
<b>3. Перечислите основные воинские специальности военнослужащего офицерского состава.</b>	
<b>4. Назовите из перечня военно-учетных специальностей родственные выбранной вашей профессии</b>	

**Условия выполнения задания**

1. Место (время) выполнения задания: задание выполняется на занятие в аудиторное время
2. Максимальное время выполнения задания: 90 мин.
3. Вы можете воспользоваться учебником, конспектом лекций

**Шкала оценки образовательных достижений:**

**Критерии оценки:**

Выполнение практически всей работы (не менее 70%) – положительная оценка

**Объекты оценивания:** У 5., У 6., У 7. З 1-9

**Показатели и критерии оценки:**

Демонстрация знаний и умений применять профессиональные знания в ходе исполнения обязанностей военной службы на воинских должностях в соответствии полученной специальностью;

Перечисление военно-учётных специальностей и умение самостоятельно определять среди них родственные полученной специальности;

### Тема 2.3. Военно-патриотическое воспитание молодежи.

#### ЗАДАНИЕ (самостоятельная работа) № 11

##### **ТЕКСТ ЗАДАНИЯ:**

Подготовка краткого сообщения об основных Федеральных законах Российской Федерации, которые определяют правовые основы военной службы (индивидуальное задание). Подготовка сообщения «Патриотизм – одно из основных качеств защитника Отечества»

##### **Условия выполнения задания**

1. Место (время) выполнения задания: задание выполняется во внеаудиторное время
2. Максимальное время выполнения задания: 120 мин.
3. Вы можете воспользоваться учебником, глобальной сетью

##### **Шкала оценки образовательных достижений:**

###### **Критерии :**

- умение сформулировать цель работы;
- умение подобрать научную литературу по теме;
- полнота и логичность раскрытия темы;
- самостоятельность мышления;
- стилистическая грамотность изложения;
- корректность выводов;
- правильность оформления работы.

###### **Критерии оценки:**

- оценка «отлично» выставляется обучающемуся, если выполнены все вышеперечисленные требования к изложению, оформлению, и представлению работы
- оценка «хорошо» выставляется обучающемуся, если допущены незначительные погрешности в оформлении и представлении работы.
- оценка «удовлетворительно» выставляется обучающемуся, если допущены незначительные погрешности в содержании, оформлении и представлении работы.
- оценка «неудовлетворительно» выставляется обучающемуся, если представленная работа не соответствует требованиям.

**Объекты оценивания:** У 5., У 6., У 7. З 1-9

###### **Показатели и критерии оценки:**

Демонстрация знаний и умений применять профессиональные знания в ходе исполнения обязанностей военной службы на воинских должностях в соответствии полученной специальностью;

Перечисление основных видов оружия и военной техники, их боевые свойства

Описание порядка первоначальной постановки на воинский учет

### Тема 2.4. Радиационная, химическая и биологическая защита.

#### ЗАДАНИЕ (практическая работа) №12

##### **ТЕКСТ ЗАДАНИЯ:**

Применения средств индивидуальной и коллективной защиты от оружия массового поражения. Применение первичных средств пожаротушения.

Используя различные информационные источники: конспект лекций, учебники, интернет заполните таблицу.

КОЛЛЕКТИВНАЯ ЗАЩИТА	
Вид средства	Пример
Средства нормализации воздушной среды производственных помещений и рабочих мест	

Средства нормализации освещения помещений и рабочих мест	
Средства защиты от ионизирующих излучений	
Средства защиты от инфракрасных излучений	
Средства защиты от ультрафиолетовых и электромагнитных излучений	
Средства защиты от лазерного излучения	
Средства защиты от шума и ультразвука	
Средства защиты от вибрации	
Средства защиты от поражения электротоком	
Средства защиты от высоких и низких температур	
Средства защиты от воздействия механических факторов	
Средства защиты от воздействия химических факторов	
Средства защиты от воздействия биологических факторов	
	<b>Назначение</b>
Оградительные устройства	
Предохранительные устройства	
Тормозные устройства	
Устройства контроля	
<b>ИНДИВИДУАЛЬНАЯ ЗАЩИТА</b>	
<b>Вид средства</b>	<b>Пример</b>
Изолирующие костюмы	
Средства защиты органов дыхания	
Специальная одежда	
Специальная обувь	
Средства защиты рук	
Средства защиты головы	
Средства защиты лица	
Средства защиты органов слуха	
Средства защиты глаз	
Предохранительные приспособления	
Защитные, дерматологические средства	
Моющие средства	

### Условия выполнения задания

1. Место (время) выполнения задания: задание выполняется на занятие в аудиторное время
2. Максимальное время выполнения задания: 90 мин.
3. Вы можете воспользоваться учебником, конспектом лекций



## **Шкала оценки образовательных достижений:**

### **Критерии оценки:**

Выполнение практически всей работы (не менее 70%) – положительная оценка

**Объекты оценивания: У 5., У 6., У 7. З 1-9**

### **Показатели и критерии оценки:**

Демонстрация знаний и умений применять профессиональные знания в ходе исполнения обязанностей военной службы на воинских должностях в соответствии полученной специальностью;

демонстрация умения использовать средства индивидуальной защиты и оценка правильности их применения;

## **Раздел 3. Основы медицинских знаний и оказание первой медицинской помощи.**

### **Тема 3.1. Порядок и правила оказания первой помощи пострадавшим**

#### **ЗАДАНИЕ (самостоятельная работа) № 13**

### **ТЕКСТ ЗАДАНИЯ:**

Написание эссе на тему:

«Проблемы оказания первой медицинской помощи пострадавшим»

### **Условия выполнения задания**

1. Место (время) выполнения задания: задание выполняется во внеаудиторное время

2. Максимальное время выполнения задания: 120 мин.

3. Вы можете воспользоваться учебником, глобальной сетью

### **Шкала оценки образовательных достижений:**

#### **Критерии :**

- умение сформулировать цель работы;
- умение подобрать научную литературу по теме;
- полнота и логичность раскрытия темы;
- самостоятельность мышления;
- стилистическая грамотность изложения;
- корректность выводов;
- правильность оформления работы.

#### **Критерии оценки:**

- оценка «отлично» выставляется обучающемуся, если выполнены все вышеперечисленные требования к изложению, оформлению, и представлению работы
- оценка «хорошо» выставляется обучающемуся, если допущены незначительные погрешности в оформлении и представлении работы.
- оценка «удовлетворительно» выставляется обучающемуся, если допущены незначительные погрешности в содержании, оформлении и представлении работы.
- оценка «неудовлетворительно» выставляется обучающемуся, если представленная работа не соответствует требованиям.

**Объекты оценивания: У 8., З 10**

### **Показатели и критерии оценки:**

Демонстрация знаний и умения оказывать первую помощь пострадавшим, оценка правильности выполнения алгоритма оказания первой помощи;

Оказание ПМП при заданной травме в соответствии с характером повреждения, с соблюдением методики.

### Тема 3.2. Первая помощь при синкопальных состояниях.

#### ЗАДАНИЕ (самостоятельная работа) № 14

##### ТЕКСТ ЗАДАНИЯ:

Написание эссе на тему «Порядок проведения противошоковых мероприятий»

##### Условия выполнения задания

1. Место (время) выполнения задания: задание выполняется во внеаудиторное время
2. Максимальное время выполнения задания: 120 мин.
3. Вы можете воспользоваться учебником, глобальной сетью

##### Шкала оценки образовательных достижений:

###### Критерии :

- умение сформулировать цель работы;
- умение подобрать научную литературу по теме;
- полнота и логичность раскрытия темы;
- самостоятельность мышления;
- стилистическая грамотность изложения;
- корректность выводов;
- правильность оформления работы.

###### Критерии оценки:

- оценка «отлично» выставляется обучающемуся, если выполнены все вышеперечисленные требования к изложению, оформлению, и представлению работы
- оценка «хорошо» выставляется обучающемуся, если допущены незначительные погрешности в оформлении и представлении работы.
- оценка «удовлетворительно» выставляется обучающемуся, если допущены незначительные погрешности в содержании, оформлении и представлении работы.
- оценка «неудовлетворительно» выставляется обучающемуся, если представленная работа не соответствует требованиям.

**Объекты оценивания: У 8., З 10**

###### Показатели и критерии оценки:

Демонстрация знаний и умения оказывать первую помощь пострадавшим, оценка правильности выполнения алгоритма оказания первой помощи;  
Оказание ПМП при заданной травме в соответствии с характером повреждения, с соблюдением методики.

### Тема 3.3. Доврачебная помощь при клинической смерти.

#### ЗАДАНИЕ (самостоятельная работа) № 15

##### ТЕКСТ ЗАДАНИЯ:

Подготовить презентацию на тему «Неотложные реанимационные мероприятия»

##### Условия выполнения задания

1. Место (время) выполнения задания: задание выполняется во внеаудиторное время
2. Максимальное время выполнения задания: 120 мин.
3. Вы можете воспользоваться учебником, глобальной сетью

##### Шкала оценки образовательных достижений:

###### Критерии :

- умение сформулировать цель работы;
- умение подобрать научную литературу по теме;
- полнота и логичность раскрытия темы;
- самостоятельность мышления;
- стилистическая грамотность изложения;
- корректность выводов;
- правильность оформления работы.

###### Критерии оценки:

- оценка «отлично» выставляется обучающемуся, если выполнены все вышеперечисленные требования к изложению, оформлению, и представлению работы
- оценка «хорошо» выставляется обучающемуся, если допущены незначительные погрешности в оформлении и представлении работы.
- оценка «удовлетворительно» выставляется обучающемуся, если допущены незначительные погрешности в содержании, оформлении и представлении работы.
- оценка «неудовлетворительно» выставляется обучающемуся, если представленная работа не соответствует требованиям.

**Объекты оценивания: У 8., З 10**

**Показатели и критерии оценки:**

Демонстрация знаний и умения оказывать первую помощь пострадавшим, оценка правильности выполнения алгоритма оказания первой помощи;  
Оказание ПМП при заданной травме в соответствии с характером повреждения, с соблюдением методики.

### **Тема 3.4. Первая медицинская помощь при ранениях, травмах, ожогах и других несчастных случаях.**

#### **ЗАДАНИЕ (самостоятельная работа) № 16**

**ТЕКСТ ЗАДАНИЯ:**

Составление алгоритмы оказания первой медицинской помощи при кровотечениях, травмах, ожогах, отморожениях, отравлениях.

**Условия выполнения задания**

1. Место (время) выполнения задания: задание выполняется во внеаудиторное время
2. Максимальное время выполнения задания: 120 мин.
3. Вы можете воспользоваться учебником, глобальной сетью

**Шкала оценки образовательных достижений:**

**Критерии :**

- умение сформулировать цель работы;
- умение подобрать научную литературу по теме;
- полнота и логичность раскрытия темы;
- самостоятельность мышления;
- стилистическая грамотность изложения;
- корректность выводов;
- правильность оформления работы.

**Критерии оценки:**

- оценка «отлично» выставляется обучающемуся, если выполнены все вышеперечисленные требования к изложению, оформлению, и представлению работы
- оценка «хорошо» выставляется обучающемуся, если допущены незначительные погрешности в оформлении и представлении работы.
- оценка «удовлетворительно» выставляется обучающемуся, если допущены незначительные погрешности в содержании, оформлении и представлении работы.
- оценка «неудовлетворительно» выставляется обучающемуся, если представленная работа не соответствует требованиям.

**Объекты оценивания: У 8., З 10**

**Показатели и критерии оценки:**

Демонстрация знаний и умения оказывать первую помощь пострадавшим, оценка правильности выполнения алгоритма оказания первой помощи;  
Оказание ПМП при заданной травме в соответствии с характером повреждения, с соблюдением методики.

### ЗАДАНИЕ (самостоятельная работа) № 17

#### **ТЕКСТ ЗАДАНИЯ:**

Подготовка сообщения на тему «Причины черепно-мозговые травмы и их профилактика».

#### **Условия выполнения задания**

1. Место (время) выполнения задания: задание выполняется во внеаудиторное время
2. Максимальное время выполнения задания: 120 мин.
3. Вы можете воспользоваться учебником, глобальной сетью

#### **Шкала оценки образовательных достижений:**

##### **Критерии :**

- умение сформулировать цель работы;
- умение подобрать научную литературу по теме;
- полнота и логичность раскрытия темы;
- самостоятельность мышления;
- стилистическая грамотность изложения;
- корректность выводов;
- правильность оформления работы.

##### **Критерии оценки:**

- оценка «отлично» выставляется обучающемуся, если выполнены все вышеперечисленные требования к изложению, оформлению, и представлению работы
- оценка «хорошо» выставляется обучающемуся, если допущены незначительные погрешности в оформлении и представлении работы.
- оценка «удовлетворительно» выставляется обучающемуся, если допущены незначительные погрешности в содержании, оформлении и представлении работы.
- оценка «неудовлетворительно» выставляется обучающемуся, если представленная работа не соответствует требованиям.

**Объекты оценивания: У 8., З 10**

##### **Показатели и критерии оценки:**

Демонстрация знаний и умения оказывать первую помощь пострадавшим, оценка правильности выполнения алгоритма оказания первой помощи;  
Оказание ПМП при заданной травме в соответствии с характером повреждения, с соблюдением методики.

### ЗАДАНИЕ (самостоятельная работа) № 18

#### **ТЕКСТ ЗАДАНИЯ:**

Подготовить реферата на тему «Особенности действия и основные признаки поражения различными группами отравляющих веществ»

#### **Условия выполнения задания**

1. Место (время) выполнения задания: задание выполняется во внеаудиторное время
2. Максимальное время выполнения задания: 120 мин.
3. Вы можете воспользоваться учебником, глобальной сетью

#### **Шкала оценки образовательных достижений:**

##### **Критерии :**

- умение сформулировать цель работы;
- умение подобрать научную литературу по теме;
- полнота и логичность раскрытия темы;
- самостоятельность мышления;
- стилистическая грамотность изложения;
- корректность выводов;
- правильность оформления работы.

##### **Критерии оценки:**

- оценка «отлично» выставляется обучающемуся, если выполнены все вышеперечисленные требования к изложению, оформлению, и представлению работы
- оценка «хорошо» выставляется обучающемуся, если допущены незначительные погрешности в оформлении и представлении работы.
- оценка «удовлетворительно» выставляется обучающемуся, если допущены незначительные погрешности в содержании, оформлении и представлении работы.
- оценка «неудовлетворительно» выставляется обучающемуся, если представленная работа не соответствует требованиям.

**Объекты оценивания: У 8., З 10**

**Показатели и критерии оценки:**

Демонстрация знаний и умения оказывать первую помощь пострадавшим, оценка правильности выполнения алгоритма оказания первой помощи;  
Оказание ПМП при заданной травме в соответствии с характером повреждения, с соблюдением методики.

### **ЗАДАНИЕ (самостоятельная работа) № 19**

**ТЕКСТ ЗАДАНИЯ:**

Решение ситуационных задач на тему «Безопасность при использовании бытовой химией»; «Ожоги, первая помощь при ожогах»

**Условия выполнения задания**

1. Место (время) выполнения задания: задание выполняется во внеаудиторное время
2. Максимальное время выполнения задания: 120 мин.
3. Вы можете воспользоваться учебником, глобальной сетью

**Шкала оценки образовательных достижений:**

**Критерии :**

- умение сформулировать цель работы;
- умение подобрать научную литературу по теме;
- полнота и логичность раскрытия темы;
- самостоятельность мышления;
- стилистическая грамотность изложения;
- корректность выводов;
- правильность оформления работы.

**Критерии оценки:**

- оценка «отлично» выставляется обучающемуся, если выполнены все вышеперечисленные требования к изложению, оформлению, и представлению работы
- оценка «хорошо» выставляется обучающемуся, если допущены незначительные погрешности в оформлении и представлении работы.
- оценка «удовлетворительно» выставляется обучающемуся, если допущены незначительные погрешности в содержании, оформлении и представлении работы.
- оценка «неудовлетворительно» выставляется обучающемуся, если представленная работа не соответствует требованиям.

**Объекты оценивания: У 8., З 10**

**Показатели и критерии оценки:**

Демонстрация знаний и умения оказывать первую помощь пострадавшим, оценка правильности выполнения алгоритма оказания первой помощи;  
Оказание ПМП при заданной травме в соответствии с характером повреждения, с соблюдением методики.

## ЗАДАНИЕ (самостоятельная работа) № 20

### ТЕКСТ ЗАДАНИЯ:

Подборка ситуаций из художественной литературы, фильмов, в которых герои получают различные виды травм.

### Условия выполнения задания

1. Место (время) выполнения задания: задание выполняется во внеаудиторное время
2. Максимальное время выполнения задания: 120 мин.
3. Вы можете воспользоваться учебником, глобальной сетью

### Шкала оценки образовательных достижений:

#### Критерии :

- умение сформулировать цель работы;
- умение подобрать научную литературу по теме;
- полнота и логичность раскрытия темы;
- самостоятельность мышления;
- стилистическая грамотность изложения;
- корректность выводов;
- правильность оформления работы.

#### Критерии оценки:

- оценка «отлично» выставляется обучающемуся, если выполнены все вышеперечисленные требования к изложению, оформлению, и представлению работы
- оценка «хорошо» выставляется обучающемуся, если допущены незначительные погрешности в оформлении и представлении работы.
- оценка «удовлетворительно» выставляется обучающемуся, если допущены незначительные погрешности в содержании, оформлении и представлении работы.
- оценка «неудовлетворительно» выставляется обучающемуся, если представленная работа не соответствует требованиям.

#### Объекты оценивания: У 8., З 10

#### Показатели и критерии оценки:

Демонстрация знаний и умения оказывать первую помощь пострадавшим, оценка правильности выполнения алгоритма оказания первой помощи;

Оказание ПМП при заданной травме в соответствии с характером повреждения, с соблюдением методики.

## ЗАДАНИЕ (практическая работа) №21

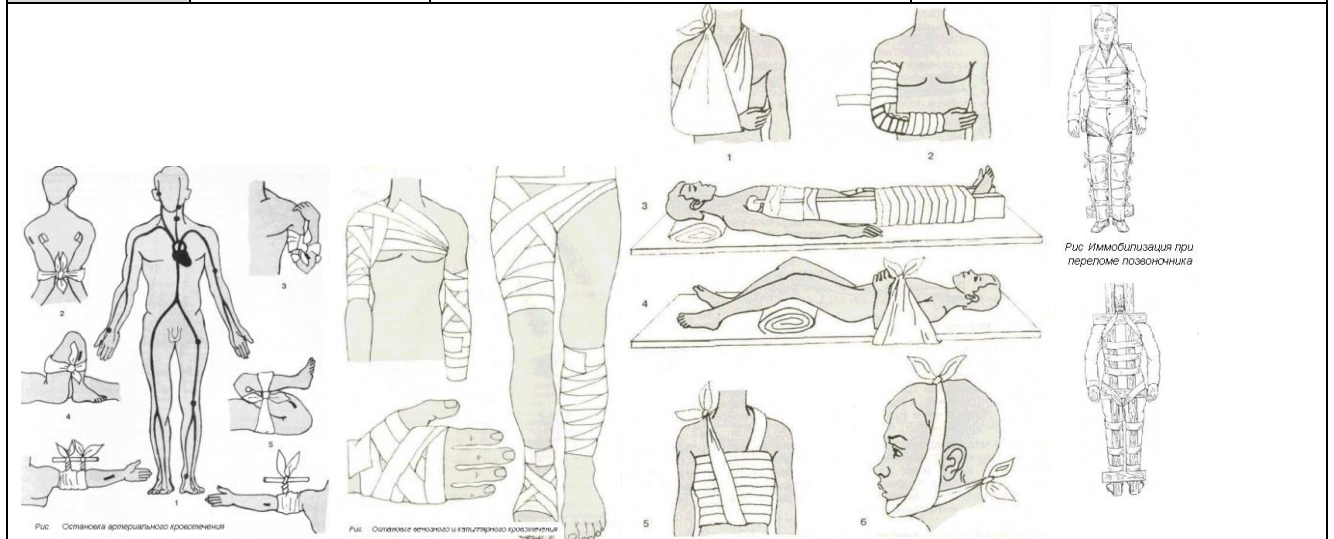
Наложение кровоостанавливающего жгута на бедро, плечо, голень, предплечье.

Наложение бинтовых повязок на голову, грудь

Используя различные информационные источники: конспект лекций, учебники, интернет заполните таблицу.

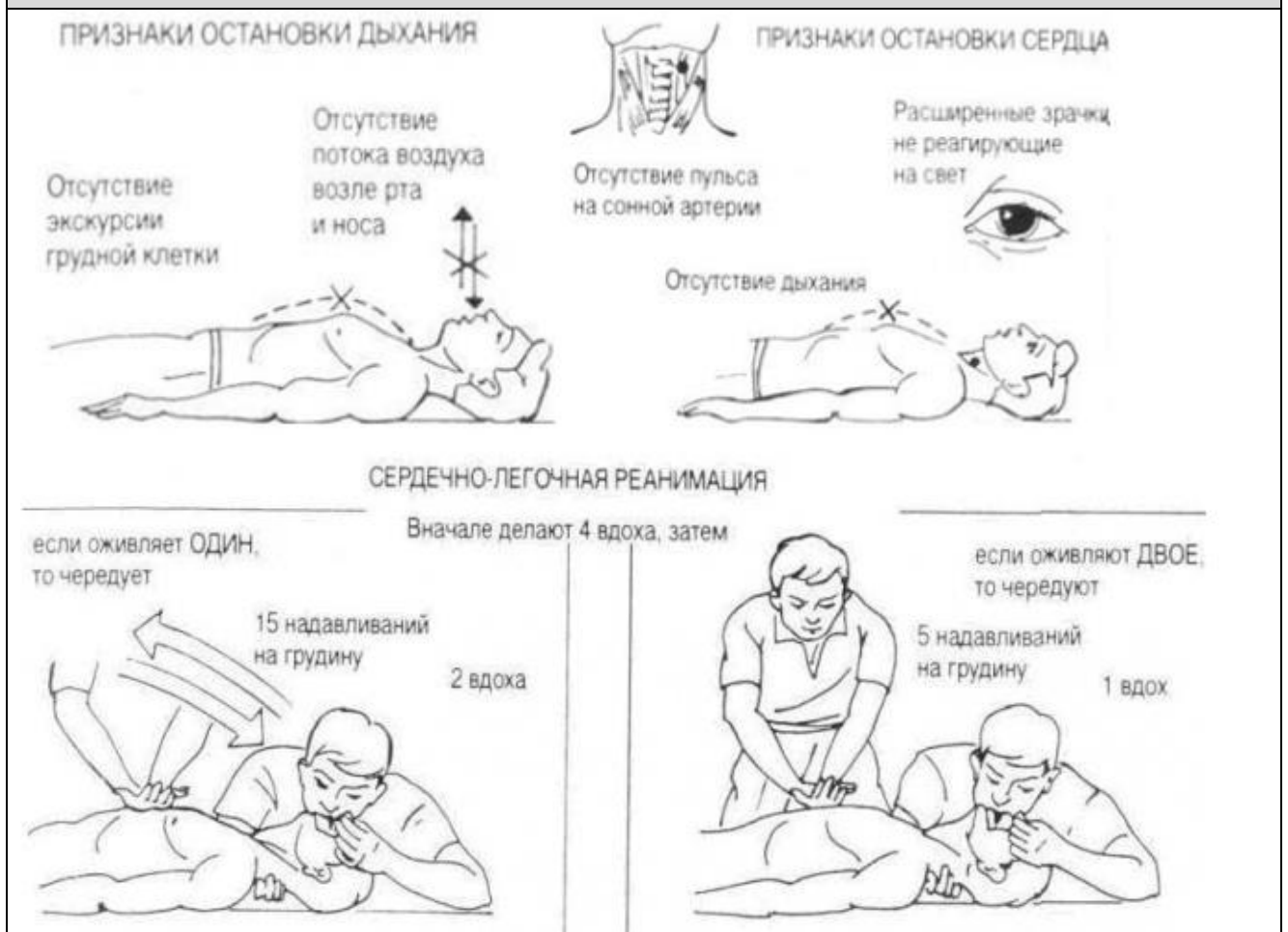
Первая медицинская помощь при травмах и ранениях					
<b>Наложение жгута</b>	Описание:	Правила наложения жгута:		Подручные средства, которые можно использовать вместо жгута:	
<b>Асептика</b>	Описание:	Механический метод:	Физический метод:	Химический метод:	Биологический метод:
<b>Раны</b>	С малой зоной повреждения:	С большой зоной повреждения:	Признаки воспаления в	Осложнения:	Первая помощь:

			ране:		
<b>Повязки:</b>	Виды перевязочных материалов:	Правила наложения повязок:			
<b>Действия при ранениях:</b>	Конечности (стопы или голени):	Ранение грудной клетки:	Ранение живота:		



<b>Первая медицинская помощь при острой сердечной недостаточности и инсульте</b>				
<b>Инфаркт миокарда</b>	Причины:	Типичное течение:	Атипичное течение:	Первая помощь:
<b>Гипертонический криз</b>	Причины:	Симптомы:	Первая помощь:	
<b>Инсульт</b>	Причины:	Симптомы:	Три варианта течения:	Первая помощь:

## Первая медицинская помощь при остановке сердца:



### Условия выполнения задания

1. Место (время) выполнения задания: задание выполняется на занятие в аудиторное время
2. Максимальное время выполнения задания: 90 мин.
3. Вы можете воспользоваться учебником, конспектом лекций

### Шкала оценки образовательных достижений:

#### Критерии оценки:

Выполнение практически всей работы (не менее 70%) – положительная оценка

**Объекты оценивания: У 8., З 10**

#### Показатели и критерии оценки:

Демонстрация знаний и умения оказывать первую помощь пострадавшим, оценка правильности выполнения алгоритма оказания первой помощи;

Наложение жгута для остановки кровотечения в соответствии с правилами оказания ПМП.

Оказание ПМП при заданной травме в соответствии с характером повреждения, с соблюдением методики.



### **ТЕКСТ ЗАДАНИЯ:**

Наложение повязок на нижнюю и верхнюю области живота, палец, плечевой и локтевой суставы. Используя различные информационные источники: конспект лекций, учебники, интернет заполните таблицу.

<b>Повязка</b>	<b>Ваши действия</b>
<b>на нижнюю и верхнюю области живота</b>	
<b>На палец</b>	
<b>На плечевой и локтевой суставы</b>	
<b>На коленный и голеностопный суставы, голень, стопу</b>	

### **Условия выполнения задания**

1. Место (время) выполнения задания: задание выполняется на занятие в аудиторное время
2. Максимальное время выполнения задания: 90 мин.
3. Вы можете воспользоваться учебником, конспектом лекций

### **Шкала оценки образовательных достижений:**

#### **Критерии оценки:**

Выполнение практически всей работы (не менее 70%) – положительная оценка

**Объекты оценивания: У 8., З 10**

#### **Показатели и критерии оценки:**

Демонстрация знаний и умения оказывать первую помощь пострадавшим, оценка правильности выполнения алгоритма оказания первой помощи;

Оказание ПМП при заданной травме в соответствии с характером повреждения, с соблюдением методики.

### **ЗАДАНИЕ (практическое задание) №23**

### **ТЕКСТ ЗАДАНИЯ:**

Иммобилизация при переломе ключицы, ребер, костей предплечья, бедра, голени шинами и подручными средствами.

Используя различные информационные источники: конспект лекций, учебники, интернет заполните таблицу.

Иммобилизация при переломе шинами и подручными средствами	Ваши действия
Ключицы, ребер	
Костей предплечья	
Бедрa	
Голени	

### **Условия выполнения задания**

1. Место (время) выполнения задания: задание выполняется на занятие в аудиторное время
2. Максимальное время выполнения задания: 90 мин.
3. Вы можете воспользоваться учебником, конспектом лекций

### **Шкала оценки образовательных достижений:**

#### **Критерии оценки:**

Выполнение практически всей работы (не менее 70%) – положительная оценка

**Объекты оценивания: У 8., З 10**

#### **Показатели и критерии оценки:**

Демонстрация знаний и умения оказывать первую помощь пострадавшим, оценка правильности выполнения алгоритма оказания первой помощи;

Оказание ПМП при заданной травме в соответствии с характером повреждения, с соблюдением методики.

### **ЗАДАНИЕ (практическое задание) №24**

#### **ТЕКСТ ЗАДАНИЯ:**

Оказание само- и взаимопомощи в различных чрезвычайных ситуациях природного и техногенного характера, в условиях военного времени.

1. Используя различные информационные источники: конспект лекций, учебники, интернет заполните таблицу.

Неблагоприятная обстановка	Ваши действия	Запрещается категорически
<b>Пожар</b>		
<b>Наводнение</b>		

<b>Ураган</b>	:	
<b>Химическое заражение местности</b>		
<b>Ядерный взрыв</b>		

### **Условия выполнения задания**

1. Место (время) выполнения задания: задание выполняется на занятие в аудиторное время
2. Максимальное время выполнения задания: 90 мин.
3. Вы можете воспользоваться учебником, конспектом лекций

### **Шкала оценки образовательных достижений:**

#### **Критерии оценки:**

Выполнение практически всей работы (не менее 70%) – положительная оценка

**Объекты оценивания: У 8., У3., У4., З 10**

#### **Показатели и критерии оценки:**

демонстрация умения использовать средства индивидуальной защиты и оценка правильности их применения;

## **Тема 3.5. Первая (доврачебная) помощь при укусах бешеными животными и «жалящими» насекомыми.**

### **ЗАДАНИЕ (самостоятельная работа) № 25**

#### **ТЕКСТ ЗАДАНИЯ:**

Написание эссе на тему: «Опасность укусов «жалящих» насекомых»

#### **Условия выполнения задания**

1. Место (время) выполнения задания: задание выполняется во внеаудиторное время
2. Максимальное время выполнения задания: 120 мин.
3. Вы можете воспользоваться учебником, глобальной сетью

#### **Шкала оценки образовательных достижений:**

##### **Критерии :**

- умение сформулировать цель работы;
- умение подобрать научную литературу по теме;
- полнота и логичность раскрытия темы;
- самостоятельность мышления;
- стилистическая грамотность изложения;
- корректность выводов;
- правильность оформления работы.

**Критерии оценки:**

- оценка «отлично» выставляется обучающемуся, если выполнены все вышеперечисленные требования к изложению, оформлению, и представлению работы
- оценка «хорошо» выставляется обучающемуся, если допущены незначительные погрешности в оформлении и представлении работы.
- оценка «удовлетворительно» выставляется обучающемуся, если допущены незначительные погрешности в содержании, оформлении и представлении работы.
- оценка «неудовлетворительно» выставляется обучающемуся, если представленная работа не соответствует требованиям.

**Объекты оценивания: У 8., З 10****Показатели и критерии оценки:**

Демонстрация знаний и умения оказывать первую помощь пострадавшим, оценка правильности выполнения алгоритма оказания первой помощи;

Оказание ПМП при заданной травме в соответствии с характером повреждения, с соблюдением методики.

**Тема 3.6. Первая помощь при перегревании, переохлаждении, обморожении и общем замерзании организма****ЗАДАНИЕ (самостоятельная работа) № 26****ТЕКСТ ЗАДАНИЯ:**

Составление и решение ситуативных задач по теме «Обморожение, первая помощь при обморожении».

**Условия выполнения задания**

1. Место (время) выполнения задания: задание выполняется во внеаудиторное время

2. Максимальное время выполнения задания: 120 мин.

3. Вы можете воспользоваться учебником, глобальной сетью

**Шкала оценки образовательных достижений:****Критерии :**

- умение сформулировать цель работы;
- умение подобрать научную литературу по теме;
- полнота и логичность раскрытия темы;
- самостоятельность мышления;
- стилистическая грамотность изложения;
- корректность выводов;
- правильность оформления работы.

**Критерии оценки:**

- оценка «отлично» выставляется обучающемуся, если выполнены все вышеперечисленные требования к изложению, оформлению, и представлению работы
- оценка «хорошо» выставляется обучающемуся, если допущены незначительные погрешности в оформлении и представлении работы.
- оценка «удовлетворительно» выставляется обучающемуся, если допущены незначительные погрешности в содержании, оформлении и представлении работы.
- оценка «неудовлетворительно» выставляется обучающемуся, если представленная работа не соответствует требованиям.

**Объекты оценивания: У 8., З 10****Показатели и критерии оценки:**

Демонстрация знаний и умения оказывать первую помощь пострадавшим, оценка правильности выполнения алгоритма оказания первой помощи;

Оказание ПМП при заданной травме в соответствии с характером повреждения, с соблюдением методики.

### Тема 3.7. Инфекционные заболевания и меры борьбы с ними

#### ЗАДАНИЕ (самостоятельная работа) № 27

##### ТЕКСТ ЗАДАНИЯ:

Подготовка сообщения на тему: «Дезинфекция, дезинсекция и дератизация»

##### Условия выполнения задания

1. Место (время) выполнения задания: задание выполняется во внеаудиторное время
2. Максимальное время выполнения задания: 120 мин.
3. Вы можете воспользоваться учебником, глобальной сетью

##### Шкала оценки образовательных достижений:

###### Критерии :

- умение сформулировать цель работы;
- умение подобрать научную литературу по теме;
- полнота и логичность раскрытия темы;
- самостоятельность мышления;
- стилистическая грамотность изложения;
- корректность выводов;
- правильность оформления работы.

###### Критерии оценки:

- оценка «отлично» выставляется обучающемуся, если выполнены все вышеперечисленные требования к изложению, оформлению, и представлению работы
- оценка «хорошо» выставляется обучающемуся, если допущены незначительные погрешности в оформлении и представлении работы.
- оценка «удовлетворительно» выставляется обучающемуся, если допущены незначительные погрешности в содержании, оформлении и представлении работы.
- оценка «неудовлетворительно» выставляется обучающемуся, если представленная работа не соответствует требованиям.

**Объекты оценивания: У 8., З 10**

##### Показатели и критерии оценки:

Демонстрация знаний и умения оказывать первую помощь пострадавшим, оценка правильности выполнения алгоритма оказания первой помощи;

Оказание ПМП при заданной травме в соответствии с характером повреждения, с соблюдением методики.

### Тема 3.8. Здоровый образ жизни.

#### ЗАДАНИЕ (самостоятельная работа) № 28

##### ТЕКСТ ЗАДАНИЯ:

Подготовка презентацию на тему «Здоровый образ жизни – основа здоровья общества»

Написать эссе на тему «СПИД – чума 21 века»

##### Условия выполнения задания

1. Место (время) выполнения задания: задание выполняется во внеаудиторное время
2. Максимальное время выполнения задания: 120 мин.
3. Вы можете воспользоваться учебником, глобальной сетью

##### Шкала оценки образовательных достижений:

###### Критерии :

- умение сформулировать цель работы;
- умение подобрать научную литературу по теме;
- полнота и логичность раскрытия темы;
- самостоятельность мышления;
- стилистическая грамотность изложения;
- корректность выводов;

- правильность оформления работы.

**Критерии оценки:**

- оценка «отлично» выставляется обучающемуся, если выполнены все вышеперечисленные требования к изложению, оформлению, и представлению работы
- оценка «хорошо» выставляется обучающемуся, если допущены незначительные погрешности в оформлении и представлении работы.
- оценка «удовлетворительно» выставляется обучающемуся, если допущены незначительные погрешности в содержании, оформлении и представлении работы.
- оценка «неудовлетворительно» выставляется обучающемуся, если представленная работа не соответствует требованиям.

**Объекты оценивания: У 8., З 10**

**Показатели и критерии оценки:**

Демонстрация знаний и умения оказывать первую помощь пострадавшим, оценка правильности выполнения алгоритма оказания первой помощи;

Оказание ПМП при заданной травме в соответствии с характером повреждения, с соблюдением методики.

## 2.2. Задания для проведения промежуточной аттестации в форме дифференцированного зачета по учебной дисциплине ОП.09 Безопасность жизнедеятельности

### Задание №1 (теоретическое)

1. **ТЕКСТ ЗАДАНИЯ:** выбрать правильный вариант ответа из предложенных:

1. Индивидуальный риск – это :

- необдуманные действия
- **опасность для отдельного индивида**
- действия, связанные с опасностью.

2. Социальный риск – это:

- **риск для группы людей**
- опасность мирового масштаба
- действия, связанные с опасностью.

3. чрезвычайная ситуация – это:

- стихийное бедствие
- форсмажорные обстоятельства
- **нарушение нормальных условий жизнедеятельности людей**

4. К масштабам распространения последствий ЧС относятся:

- локальные и объективные
- местные и региональные
- **все вышеперечисленные**

5. Природные ЧС – это:

- ЧС, связанные с техническими объектами
- **ЧС, связанные с проявлением стихийных явлений природы**
- события, происходящие в обществе

6. Антропогенные ЧС – это:

- **следствие ошибочных действий людей**
- ЧС, последствия которых не выходят за рамки предприятия
- ЧС, нарушающие природную среду

7. Биологические ЧС – это:

- ЧС, происхождение которых связано с техническими объектами
- **массовые заболевания людей, растений, животных**
- ЧС, нарушающие природную среду

8. К природным ЧС относятся :

- **геологические**
- ЧС, связанные с производством
- терроризм

9. К ЧС социального происхождения относят:

- ЧС, вызванные ветром, сильным дождем
- массовые заболевания
- **организованная преступность**

10. К природным пожарам относят:

- пожары на объекте экономики
- **подземные пожары**
- возгорание жилого помещения

11. Основным способом защиты от ЧС является:

- укрытие людей в защитном сооружении

- эвакуация
- все перечисленное

12. Одним из режимов функционирования системы РСЧС является:

- военная опасность
- полная готовность
- повышенная готовность

13. В состав ядерного оружия входит :

- средство доставки
- пластит
- тритий

14. Вид ядерного взрыва:

- атомный
- надводный
- водородный

15. Избыточное давление ударной волны измеряется в :

- в паскалях
- в рентгенах
- в радах

16. Единицей измерения поглощенной дозы радиации в системе СИ является:

- рад
- паскаль
- грей

17. Тяжелые поражения возникают при избыточном давлении:

- 20-40 кПа
- свыше 60 кПа
- 40-60 кПа

18. Средняя степень лучевой болезни развивается при получении дозы :

- 300 Р
- 100-200 Р
- 200-300 Р

19. Зоной опасного заражения является местность, где на внешней границе этой зоны доза радиации равна:

- 1200 рад
- 4000 рад
- 400 рад

20. БТХВ нервно-паралитического действия :

- зарин
- иприт
- фосген

21. БТХВ удушающего характера:

- V-газы
- хлорциан
- фосген

22. БТХВ общеядовитого действия:

- фосген
- синильная кислота
- адамсит

23. БТХВ кожно-нарывного действия:

- хлорциан
- иприт



- синильная кислота

24. БТХВ временно выводящие человека из строя:

- зоман
- хлорциан
- С S

25. Бактерии – это:

- многоклеточные организмы
- **одноклеточные организмы**
- организмы, занимающие промежуточное положение между вирусами и риккетсиями

26. Дератизация – это:

- **истребление грызунов**
- обеззараживание местности
- проведение лечебно-профилактических мероприятий

27. Дезинфекция – это:

- **обеззараживание местности**
- истребление насекомых
- борьба с сорняками

28. Средством индивидуальной защиты является:

- убежище
- индивидуальный окоп
- **респиратор**

29. Защитным сооружением является:

- **щель**
- ДЗОТ
- амбразура

30. Средство защиты органов дыхания:

- защитный костюм Л-1
- общевойсковой защитный костюм
- **противогаз**

31. Руководство ГО РФ осуществляет:

- Президент РФ
- Министр Обороны РФ
- **Правительство РФ**

32. Руководство ГО на территории Краснодарского края осуществляет:

- Законодательное Собрание края
- **глава администрации края**
- командующий северо-кавказским военным округом

33. Руководство ГО в Ейском районе осуществляет:

- **глава муниципального образования**
- управление по делам ГО и ЧС района
- начальник Ейского гарнизона

34. В организации, учреждении руководство ГО осуществляет:

- специалист по делам ГО и ЧС предприятия
- **руководитель организации**
- начальник штаба ГО и ЧС организации
- флотилии

35. Признаком жизни является:

- **реакция зрачка на свет**
- веселое настроение
- трудовая активность

36. При проникающем ранении в брюшную полость пострадавшему нельзя :

- вывалившиеся внутренние органы заправлять в брюшную полость

- давать пить

- **нельзя все перечисленное**

37. Скорость ветра во время бури:

- 10 м/с

- 35 м/с

- **15-20 м/с**

38. Скорость ветра во время урагана:

- **32 м/с и более**

- 30 м/с и менее

- 25 м/с

39. К силам и средствам ликвидации последствий ЧС относятся:

- органы, осуществляющие надзор

- инспекции

- **поисково-спасательные формирования**

40. Основным поражающим фактором ядерного оружия является:

- **ударная волна**

- проникающая радиация

- радиоактивное заражение

41. При умеренном радиоактивном заражении выходить из ПРУ разрешается через:

- 3 суток

- более чем 3 суток

- **через сутки**

42. Защитные сооружения по назначению подразделяются на:

- встроенные

- **для защиты населения**

- убежища

43. Защитные сооружения по месту расположения подразделяются на:

- для размещения органов управления

- **метрополитены**

- ПРУ

44. Наиболее надёжную защиту от всех поражающих факторов для людей обеспечивают:

- **убежища**

- ПРУ

- перекрытая щель

## **Условия выполнения задания**

1. Место (время) выполнения задания: задание выполняется на занятие в аудиторное время

2. Максимальное время выполнения задания: 30 мин.

3. Вы можете воспользоваться конспектом

## **Шкала оценки образовательных достижений:**

**Критерии оценки:**

«5» - 100 – 90% правильных ответов

«4» - 89 - 80% правильных ответов

«3» - 79 – 70% правильных ответов

«2» - 69% и менее правильных ответов

## Пакет экзаменатора

### ПАКЕТ ЭКЗАМЕНАТОРА

**Задание №1** (теоретическое)

**Текст задания:** выбрать правильный вариант ответа из предложенных

Объекты оценивания (содержание обучения)	Характеристика основных видов учебной деятельности студента (на уровне учебных действий) (в соответствии с разделом 1 «Паспорт комплекта контрольно- оценочных средств)	Отметка о выполнении
I-V	I - 1-4 II - 1-8 III – 1-8 IV – 1-5 V - 1-4	

### Условия выполнения заданий

Время выполнения задания 45 минут

Литература для экзаменующихся (справочная, методическая и др.):

Дополнительная литература для экзаменатора (учебная, нормативная и т.п.):

#### Шкала оценки образовательных достижений (для всех заданий)

Процент результативности (правильных ответов)	Оценка уровня подготовки балл (отметка) вербальный аналог
90 - 100	«5»-отлично
75 - 89	«4»- хорошо
50 - 74	«3»- удовлетворительно
менее 49	«2»- неудовлетворительно

**МИНИСТЕРСТВО ПРОФЕССИОНАЛЬНОГО ОБРАЗОВАНИЯ  
И ЗАНЯТОСТИ НАСЕЛЕНИЯ ПРИМОРСКОГО КРАЯ**

**краевое государственное автономное  
профессиональное образовательное учреждение  
«Дальнегорский индустриально-технологический колледж»**

**МАТЕРИАЛ ДЛЯ ДИФФЕРЕНЦИРОВАННОГО ЗАЧЕТА**

**ОП.10 Гидравлические и пневматические системы**

**Специальность 23.02.03 Техническое обслуживание и ремонт  
автомобильного транспорта**

Дальнегорск, 2021

## Пояснительная записка

Экзаменационные задания для студентов разработаны на основе Федерального государственного образовательного стандарта среднего профессионального образования по специальности 23.02.03 Техническое обслуживание и ремонт автомобильного транспорта.

Экзаменационный материал включает в себя 2 варианта по 29 вопросов. Материал представлен в виде теста. Время на решение теста 45 минут.

### *Требования к результатам освоения:*

- ОК 1. Понимать сущность и социальную значимость своей будущей профессии, проявлять к ней устойчивый интерес.
- ОК 2. Организовывать собственную деятельность, выбирать типовые методы и способы выполнения профессиональных задач, оценивать их эффективность и качество.
- ОК 3. Принимать решения в стандартных и нестандартных ситуациях и нести за них ответственность.
- ОК 4. Осуществлять поиск и использование информации, необходимой для эффективного выполнения профессиональных задач, профессионального и личностного развития.
- ОК 5. Использовать информационно-коммуникационные технологии в профессиональной деятельности.
- ОК 6. Работать в коллективе и команде, эффективно общаться с коллегами, руководством, потребителями.
- ОК 7. Брать на себя ответственность за работу членов команды (подчиненных), результат выполнения заданий.
- ОК 8. Самостоятельно определять задачи профессионального и личностного развития, заниматься самообразованием, осознанно планировать повышение квалификации.
- ОК 9. Ориентироваться в условиях частой смены технологий в профессиональной деятельности.
- ПК 1.1 Диагностировать автомобиль, его агрегаты и системы.
- ПК 1.2. Выполнять работы по различным видам технического обслуживания.
- ПК 1.3. Разбирать, собирать узлы и агрегаты автомобиля и устранять неисправности.

## Критерии оценок

- оценка **«отлично»** выставляется студенту, если он смог правильно ответить на 25-29 вопросов;
- оценка **«хорошо»** выставляется студенту, если студент смог правильно ответить 19-24 вопроса;
- оценка **«удовлетворительно»** выставляется студенту, если смог ответить на 14-18 вопросов;
- оценка **«неудовлетворительно»** выставляется студенту, если не набрано нужное количество баллов

## 1 вариант

1. Что такое гидромеханика?

- А наука о подвижных телах
- Б наука о неподвижных телах
- В наука о движении жидкостей
- Г наука о равновесии и движении жидкостей

2. На какие разделы делится гидромеханика?

- А только техническая механика
- Б) техническая механика и теоретическая механика;
- В только теоретическая механика
- Г раздел твердых и жидких тел

3. Что такое жидкость?

- А вещество, способное протекать там, где другие вещества не способны
- Б) физическое вещество, способное изменять форму под действием сил;
- В физическое вещество, способное изменять свой объем
- Г физическое вещество, обладающее свойством текучести

4. Какая из этих жидкостей не является капельной?

- А) ртуть;
- Б) керосин;
- В) нефть;
- Г) азот.

5. Какая из этих жидкостей не является газообразной?

- а) азот;
- б) ртуть;
- в) водород;
- г) кислород;

6. Реальной жидкостью называется жидкость

- а) не существующая в природе;
- б) находящаяся при реальных условиях;
- в) в которой присутствует внутреннее трение;
- г) способная быстро испаряться.

7. Идеальной жидкостью называется

- а) жидкость, в которой отсутствует внутреннее трение, несжимаемая, нерасширяющаяся;
- б) жидкость, подходящая для применения;
- в) жидкость, способная сжиматься;
- г) жидкость, существующая только в определенных условиях.

8. На какие виды разделяют действующие на жидкость внешние силы?

- а) силы инерции и поверхностного натяжения;
- б) внутренние и поверхностные;
- в) массовые и поверхностные;
- г) силы тяжести и давления.

**9. Какие силы называются массовыми?**

- а) сила тяжести и сила инерции;
- б) сила молекулярная и сила тяжести;
- в) сила инерции и сила гравитационная;
- г) сила давления и сила поверхностная.

**10. Какие силы называются поверхностными?**

- а) вызванные воздействием объемов, лежащих на поверхности жидкости;
- б) вызванные воздействием соседних объемов жидкости и воздействием других тел;
- в) вызванные воздействием давления боковых стенок сосуда;
- г) вызванные воздействием атмосферного давления.

**11. Жидкость находится под давлением. Что это означает?**

- а) жидкость находится в состоянии покоя;
- б) жидкость течет;
- в) на жидкость действует сила;
- г) жидкость изменяет форму.

**12. В каких единицах измеряется давление в системе измерения СИ?**

- а) паскалях;
- б) джоулях;
- в) барах;
- г) стоксах.

**13. Если давление отсчитывают от абсолютного нуля, то его называют:**

- а) давление вакуума;
- б) атмосферным;
- в) избыточным;
- г) абсолютным.

**14. Если давление отсчитывают от относительного нуля, то его называют:**

- а) абсолютным;
- б) атмосферным;
- в) избыточным;
- г) давление вакуума.

**15. Если давление ниже относительного нуля, то его называют:**

- а) абсолютным;
- б) атмосферным;
- в) избыточным;
- г) давлением вакуума.

**16. Какое давление обычно показывает манометр?**

- а) абсолютное;
- б) избыточное;
- в) атмосферное;
- г) давление вакуума.

**17.** Чему равно атмосферное давление при нормальных условиях?

- а) 100 МПа;
- б) 0,1 Мпа или 100 кПа;
- в) 10 ГПа;
- г) 1000 Па.

**18.** Давление определяется

- а) отношением силы, действующей на жидкость, к площади воздействия;
- б) произведением силы, действующей на жидкость, на площадь воздействия; в) отношением площади воздействия к значению силы, действующей на жидкость;
- г) отношением разности действующих усилий к площади воздействия.

**19.** Массу жидкости, заключенную в единице объема, называют

- а) весом;
- б) удельным весом;
- в) удельной плотностью;
- г) плотностью.

**20.** Вес жидкости в единице объема называют

- а) плотностью;
- б) удельным весом;
- в) удельной плотностью;
- г) весом;
- д) вязкостью.

**21.** При увеличении температуры удельный вес жидкости

- а) уменьшается;
- б) увеличивается;
- в) не изменяется;
- г) сначала увеличивается, а затем уменьшается.

**22.** Сжимаемость — это свойство жидкости

- а) изменять свою форму под действием давления;
- б) изменять свой объем под действием давления;
- в) сопротивляться воздействию давления, не изменяя свою форму;
- г) изменять свой объем без воздействия давления.

**23.** Сжимаемость жидкости характеризуется

- а) коэффициентом Генри;
- б) коэффициентом температурного сжатия;
- в) коэффициентом поджатия;
- г) коэффициентом объемного сжатия.

**24.** Вязкость жидкости это

- а) способность сопротивляться скольжению или сдвигу слоев жидкости при ее течении;
- б) способность преодолевать внутреннее трение жидкости;
- в) способность преодолевать силу трения жидкости между твердыми стенками;
- г) способность перетекать по поверхности за минимальное время.



**25.** Текучестью жидкости называется

- а) общее свойство для всех жидкостей, означающее способность течь под влиянием самых малых сдвигающих усилий;
- б) свойство жидкостей, означающее способность перемещаться без влияния сдвигающих сил;
- в) особое свойство для некоторых жидкостей, означающее способность течь под влиянием сдвигающих сил;
- г) общее свойство для всех жидкостей, означающее способность течь под влиянием изменения поверхностного натяжения.

**26.** Вязкость жидкости не характеризуется

- а) кинематическим коэффициентом вязкости;
- б) динамическим коэффициентом вязкости;
- в) градусами Энглера;
- г) статическим коэффициентом вязкости.

**27.** Как называются разделы, на которые делится гидравлика?

- а) «Гидростатика и гидромеханика»;
- б) «Гидромеханика и гидродинамика»;
- в) «Гидростатика и гидродинамика»;
- г) «Гидрология и гидромеханика».

**28.** Раздел гидравлики, в котором рассматриваются законы равновесия жидкости называется

- а) «Гидростатика»;
- б) «Гидродинамика»;
- в) «Гидромеханика»;
- г) «Гидравлическая теория равновесия».

**29.** Мощность, которая передается от приводного двигателя к валу насоса называется

- а) подведенная мощность;
- б) полезная мощность;
- в) гидравлическая мощность;
- г) механическая мощность.

## Вариант 2

1. Гидростатическое давление - это давление присутствующее

- а) в движущейся жидкости;
- б) в покоящейся жидкости;
- в) в жидкости, находящейся под избыточным давлением;
- г) в жидкости, помещенной в резервуар.

2. Какие частицы жидкости испытывают наибольшее напряжение сжатия от действия гидростатического давления?

- а) находящиеся на дне резервуара;
- б) находящиеся на свободной поверхности;
- в) находящиеся у боковых стенок резервуара;
- г) находящиеся в центре тяжести рассматриваемого объема жидкости.

3. Вязкость жидкости при увеличении температуры

- а) увеличивается;
- б) уменьшается;
- в) остается неизменной;
- г) сначала уменьшается, а затем остается постоянной.

4. Вязкость газа при увеличении температуры

- а) увеличивается;
- б) уменьшается;
- в) остается неизменной;
- г) сначала уменьшается, а затем остается постоянной.

5. Основное уравнение гидростатики позволяет

- а) определять давление, действующее на свободную поверхность;
- б) определять давление на дне резервуара;
- в) определять давление в любой точке рассматриваемого объема жидкости;
- г) определять давление, действующее на погруженное в жидкость тело.

6. Выделение воздуха из рабочей жидкости называется

- а) окисление
- б) выделение
- в) пенообразованием
- г) нет правильного ответа

7. При окислении жидкостей не происходит

- а) снижение вязкости
- б) увеличение вязкости
- в) ничего из перечисленного
- г) пенообразования

8. Интенсивность испарения жидкости не зависит от

- а) давления;
- б) ветра;
- в) температуры;
- г) объема жидкости.

**9.** "Давление, приложенное к внешней поверхности жидкости, передается всем точкам этой жидкости по всем направлениям одинаково"

- а) это закон Ньютона;
- б) это закон Паскаля;
- в) это закон Никурадзе;
- г) это закон Жуковского.

**10.** Закон Паскаля гласит

- а) давление, приложенное к внешней поверхности жидкости, передается всем точкам этой жидкости по всем направлениям одинаково;
- б) давление, приложенное к внешней поверхности жидкости, передается всем точкам этой жидкости по всем направлениям согласно основному уравнению гидростатики;
- в) давление, приложенное к внешней поверхности жидкости, увеличивается по мере удаления от свободной поверхности;
- г) давление, приложенное к внешней поверхности жидкости, равно сумме давлений, приложенных с других сторон рассматриваемого объема жидкости.

**11.** Поверхность уровня - это

- а) поверхность, в 2 точках которой давление одинаково
- б) поверхность, во всех точках которой давление одинаково
- в) поверхность, в 3 точках которой давление одинаково
- г) нет верных ответов

**12.** Гидравлическое сопротивление это

- а) сопротивление жидкости к изменению формы своего русла;
- б) сопротивление, не препятствующее свободному прохождению жидкости;
- в) сопротивление трубопровода, которое сопровождается потерями энергии жидкости;
- г) сопротивление, при котором возрастает скорость движения жидкости по трубопроводу.

**13.** Что является источником потерь энергии движущейся жидкости?

- а) плотность;
- б) вязкость;
- в) расход жидкости;
- г) изменение направления движения;
- д) вязкость, изменение скорости движения жидкости.

**14.** На какие виды делятся гидравлические сопротивления?

- а) линейные и квадратичные;
- б) местные и нелинейные;
- в) нелинейные и линейные;
- г) местные и линейные.

**15.** Влияет ли режим движения жидкости на гидравлическое сопротивление

- а) влияет;
- б) не влияет;
- в) влияет только при определенных условиях;
- г) влияет при наличии местных гидравлических сопротивлений.

**16.** Турбулентный режим движения жидкости это

- а) режим, при котором частицы жидкости сохраняют определенный строй (движутся послойно);
- б) режим, при котором частицы жидкости перемещаются в трубопроводе перемешиваясь, хаотично (бессистемно);
- в) режим, при котором частицы жидкости двигаются как послойно, так и бессистемно;
- г) режим, при котором частицы жидкости двигаются послойно только в центре трубопровода.

**17.** Кавитация это

- а) воздействие давления жидкости на стенки трубопровода;
- б) движение жидкости в открытых руслах, связанное с интенсивным перемешиванием;
- в) местное изменение гидравлического сопротивления;
- г) изменение агрегатного состояния жидкости при движении в закрытых руслах, связанное с местным падением давления.

**18.** На сколько областей делится турбулентный режим движения при определении коэффициента гидравлического трения?

- а) на две;
- б) на три;
- в) на четыре;
- г) на пять.

**19.** Какие трубы имеют наименьшую абсолютную шероховатость?

- а) чугунные;
- б) стеклянные;
- в) стальные;
- г) медные.

**20.** Укажите в порядке возрастания абсолютной шероховатости материалы труб.

- а) медь, сталь, чугун, стекло;
- б) стекло, медь, сталь, чугун;
- в) стекло, сталь, медь, чугун;
- г) сталь, стекло, чугун, медь.

**21.** Кавитация не служит причиной увеличения

- а) вибрации;
- б) нагрева труб;
- в) КПД гидромашин;
- г) сопротивления трубопровода.

**22.** Коэффициент сжатия струи характеризует

- а) его интенсивность
- б) мощность
- в) степень сжатия струи
- г) ничего из перечисленного

**23.** Изменение формы поперечного сечения струи при истечении её в атмосферу называется

- а) анверсией
- б) конвенцией
- в) инверсией

г) нет правильного ответа

**24.** Трубопровод, по которому жидкость перекачивается из одной емкости в другую называется

- а) замкнутым
- б) разомкнутым
- в) закрытым
- г) открытым

**25.** Трубопровод, по которому жидкость циркулирует в том же объеме называется

- а) закрытым
- б) разомкнутым
- в) замкнутым
- г) открытым

**26.** Гидропередача - это

- а) система трубопроводов, по которым движется жидкость от одного гидроэлемента к другому;
- б) система, основное назначение которой является передача механической энергии от двигателя к исполнительному органу посредством рабочей жидкости;
- в) механическая передача, работающая посредством действия на нее энергии движущейся жидкости;
- г) передача, в которой жидкость под действием перепада давлений на входе и выходе гидроаппарата сообщает его выходному звену движение.

**27.** Насос, в котором жидкость перемещается под действием центробежных сил, называется

- а) лопастной центробежный насос
- б) центральный насос
- в) насос открытого типа
- г) насос закрытого типа

**28.** В поворотно-лопастных насосах поворотом лопастей регулируется

- а) подача воздуха
- б) закрытие циркуляции
- в) открытие створок
- г) подача жидкости.

**29.** Поршневые насосы по типу вытеснителей классифицируют на

- а) плунжерные, поршневые и диафрагменные;
- б) плунжерные, мембранные и поршневые;
- в) поршневые, кулачковые и диафрагменные;
- г) диафрагменные, лопастные и плунжерные.

1.	Г	1.	Б
2.	Б	2.	А
3.	Б	3.	Б
4.	Г	4.	А
5.	Б	5.	В
6.	В	6.	В
7.	А	7.	Б
8.	В	8.	Г
9.	А	9.	Б
10.	Б	10.	А
11.	В	11.	Б
12.	А	12.	В
13.	Г	13.	Б
14.	В	14.	Г
15.	Г	15.	А
16.	Б	16.	Б
17.	Б	17.	Г
18.	А	18.	Б
19.	Г	19.	Б
20.	Б	20.	Б
21.	А	21.	В
22.	Б	22.	В
23.	Б	23.	В
24.	А	24.	Б
25.	Б	25.	В
26.	Г	26.	Б
27.	В	27.	А
28.	А	28.	Г
29.	А	29.	А

МИНИСТЕРСТВО ОБРАЗОВАНИЯ ПРИМОРСКОГО КРАЯ

**краевое государственное автономное  
профессиональное образовательное учреждение  
«Дальнегорский индустриально-технологический колледж»**

Согласовано:  
Председатель ЦМК  
\_\_\_\_\_ Н.И. Анастасьева  
«\_\_\_» \_\_\_\_\_ 2021 г.

Утверждаю:  
Зам.директора по УР  
\_\_\_\_\_ О.И.Осокина  
«\_\_\_» \_\_\_\_\_ 2021 г.

**ЭКЗАМЕНАЦИОННЫЙ МАТЕРИАЛ**

МДК 01.01 «Устройство автомобилей»

Специальность 23.02.03 Техническое обслуживание и ремонт  
автомобильного транспорта

Дальнегорск, 2021

## Пояснительная записка

Экзаменационные задания для студентов разработаны на основе Федерального государственного образовательного стандарта среднего профессионального образования по специальности 23.02.03 Техническое обслуживание и ремонт автомобильного транспорта.

Экзаменационный материал включает в себя 40 тестовых вопросов. В некоторых вопросах есть несколько правильных ответов, в таких вопросах есть дополнение (несколько вариантов ответа). Студент обводит правильный ответ и за него получает 1 балл. Максимальное количество баллов 50

### ***Требования к результатам освоения:***

- ОК 1. Понимать сущность и социальную значимость своей будущей профессии, проявлять к ней устойчивый интерес.
- ОК 2. Организовывать собственную деятельность, выбирать типовые методы и способы выполнения профессиональных задач, оценивать их эффективность и качество.
- ОК 3. Принимать решения в стандартных и нестандартных ситуациях и нести за них ответственность.
- ОК 4. Осуществлять поиск и использование информации, необходимой для эффективного выполнения профессиональных задач, профессионального и личностного развития.
- ОК 5. Использовать информационно-коммуникационные технологии в профессиональной деятельности.
- ОК 6. Работать в коллективе и команде, эффективно общаться с коллегами, руководством, потребителями.
- ОК 7. Брать на себя ответственность за работу членов команды (подчиненных), результат выполнения заданий.
- ОК 8. Самостоятельно определять задачи профессионального и личностного развития, заниматься самообразованием, осознанно планировать повышение квалификации.



ОК 9. Ориентироваться в условиях частой смены технологий в профессиональной деятельности.

ПК 1.1 Организовывать и проводить работы по техническому обслуживанию и ремонту автотранспорта.

ПК 1.2. Осуществлять технический контроль при хранении, эксплуатации, техническом обслуживании и ремонте автотранспорта.

ПК 1.3. Разрабатывать технологические процессы ремонта узлов и деталей.

### **Критерии оценок**

- оценка **«отлично»** выставляется студенту, если он набрал от 41-50 баллов, что равняется 80-100%;
- оценка **«хорошо»** выставляется студенту, если он набрал от 30-40 баллов, что равняется 60-80%;
- оценка **«удовлетворительно»** выставляется студенту, если он набрал от 20 до 29 баллов, что равняется 40-58%;
- оценка **«неудовлетворительно»** выставляется студенту, если он набрал меньше 20 баллов.

## ***Ф.И.О.***

---

### **1. Из каких основных частей состоит автомобиль**

1. Двигатель, кузов, шасси.
2. Двигатель, трансмиссия, кузов.
3. Двигатель, шасси, рама.
4. Ходовая часть, двигатель, кузов.
5. Шасси, тормозная система, кузов.

### **2. Виды двигателей внутреннего сгорания в зависимости от типа топлива.**

1. Бензин, дизельное топливо, газ.
2. Бензин, сжиженный газ, дизельное топливо.
3. Жидкое, газообразное, комбинированное.
4. Комбинированное, бензин, газ.
5. Дизельное топливо, твердое топливо, бензин.

### **3. Перечислите основные детали ДВС.**

1. Коленчатый вал, задний мост, поршень, блок цилиндров.
2. Шатун, коленчатый вал, поршень, цилиндр.
3. Трансмиссия, поршень, головка блока, распределительный вал.
4. Поршень, головка блока, распределительный вал.
5. Трансмиссия, головка блока, распределительный вал.

### **4. Что называется рабочим объемом цилиндра.**

1. Объем цилиндра освобождаемый поршнем при движении от ВМТ к НМТ.
2. Объем цилиндра над поршнем в ВМТ.
3. Объем цилиндра над поршнем в НМТ.
4. Сумма рабочих объемов двигателя.
5. Количество цилиндров в двигателе.

### **5. В трансмиссию заднеприводного, легкового автомобиля входит (несколько вариантов ответа)**

1. Сцепление
2. КПП
3. Передний управляемый мост
4. Задний ведущий мост
5. Задний ведомый мост
6. ШРУС
7. Дифференциал
8. Главная передача
9. Зубчатый шарнир оборотов
10. ЦПГ
11. Карданный вал
12. Коллектор

### **6. В автоматической КПП роль «сцепления» играет...**

1. Гидрокомпенсаторы
2. Гидротрансформатор
3. Переходная муфта
4. Диск сцепления

**7. Что поступает в цилиндр карбюраторного двигателя при такте «впуск»**

1. Сжатый, очищенный воздух.
2. Смесь дизельного топлива и воздуха.
3. Очищенный и мелко распыленный бензин.
4. Смесь бензина и воздуха.
5. Очищенный газ.

**8. Главная передача...**

1. Для передачи крутящего момента от ДВС на ведущие колеса автомобиля
2. Для изменения передаточного числа в пользу мощности или скорости
3. Обеспечивает постоянное увеличение крутящего момента и передачу его на полуоси, расположенные под углом  $90^\circ$  к продольной оси автомобиля и далее к ведущим колесам
4. Позволяет ведомым валам вращаться с разными угловыми скоростями и выполняет функции распределения, подводимого к нему крутящего момента между колесами или ведущими мостами

**9. В какой последовательности происходят такты в 4-х тактном ДВС.**

1. Выпуск, рабочий ход, сжатие, впуск.
2. Выпуск, сжатие, рабочий ход, впуск.
3. Впуск, сжатие, рабочий ход, выпуск.
4. Впуск, рабочий ход, сжатие, выпуск.
5. Выпуск, рабочий ход, впуск.

**10. Перечислите детали которые входят в КШМ.**

1. Блок цилиндров, коленчатый вал, шатун, клапан, маховик.
2. Головка блока, коленчатый вал, шатун, поршень, блок цилиндров.
3. Головка блока, коленчатый вал, поршневой палец, распред. вал.
4. Блок цилиндров, коленчатый вал, шатун, термостат, поршневой палец, поршень.
5. Коленчатый вал, шатун, термостат, поршневой палец, поршень.

**11. К чему крепиться поршень.**

1. К коленчатому валу при помощи поршневого пальца.
2. К шатуну при помощи болтов крепления.
3. К маховику при помощи цилиндров.
4. К шатуну при помощи поршневого пальца.
5. К головке блока.

**12 В подвеску автомобиля входят следующие элементы (несколько вариантов ответа)**

1. Упругие
2. Зависимые
3. Вспомогательные
4. Гасящие
5. Направляющие
6. Стабилизирующие
7. Амплитудные
8. Крепления подвески

**13. Какие детали соединяет шатун.**

1. Поршень и коленчатый вал.
2. Коленчатый вал и маховик.
3. Поршень и распределительный вал.
4. Распределительный вал и маховик.
5. Блок цилиндров и поршень

**14. Через сколько километров пробега автомобиля, необходимо производить замену масла.**

1. Через 5 000км.
2. Через 12 000-14 000км.
3. Через 20 000км.
4. Через 10 000 км.
5. Согласно технической документации на автомобиль.

**15. Перечислите способы подачи масла к трущимся частям ДВС.**

1. Разбрызгиванием, под давлением, комбинированно.
2. Разбрызгиванием, под давлением, совмещенная.
3. Комбинированный, термосифонный, принудительный.
4. Масленным насосом и разбрызгиванием.
5. Разбрызгиванием, под давлением.

**16. Назначение термостата.**

1. Ограничивает подачу жидкости в радиатор.
2. Служит для сообщения картера двигателя с атмосферой.
3. Ускоряет прогрев двигателя и поддерживает оптимальную температуру.
4. Снижает давление в системе охлаждения и предохраняет детали от разрушения при повышении давления.
5. Служит для сообщения картера двигателя с камерой сгорания..

**17. За счет чего циркулирует жидкость в принудительной системе охлаждения.**

1. За счет разности плотностей нагретой и охлажденной жидкости.
2. За счет давления создаваемого масляным насосом.
3. За счет напора создаваемого водяным насосом.
4. За счет давления в цилиндрах при сжатии.
5. За счет давления создаваемого насосом.

**18. Перечислите наиболее вероятные причины перегрева двигателя.**

1. Поломка термостата или водяного насоса.
2. Применение воды вместо антифриза.
3. Недостаточное количество масла в картере двигателя.
4. Поломка поршня или шатуна.

**19. К чему может привести поломка термостата.**

1. К перегреву или медленному прогреву двигателя.
2. К повышенному расходу охлаждающей жидкости.
3. К повышению давления в системе охлаждения.
4. К внезапной остановке двигателя.

**20. Что входит в большой круг циркуляции жидкости в системе охлаждения.**

1. Радиатор, термостат, рубашка охлаждения, масляный насос.
2. Рубашка охлаждения, термостат, радиатор, водяной насос.
3. Рубашка охлаждения, термостат, радиатор.
4. Радиатор, термостат, рубашка охлаждения, расширительный бачок, водяной насос.
5. Термостат, рубашка охлаждения, расширительный бачок, водяной насос.

## **21. Основное назначение рулевого управления?**

1. изменять передаточное число
2. производить торможение двигателем
3. обеспечивать изменение направления движения
4. двигаться прямо и назад на автомобиле

## **22. Назначение карбюратора.**

1. Поддерживает оптимальный тепловой режим двигателя в пределах 80-95 град С.
2. Приготовление и подача горючей смеси в цилиндры.
3. Предназначен для впрыскивания бензина в цилиндры под давлением 18МПа.
4. Создание давления впрыска в пределах 15-18 МПа за счет плунжерной пары.

## **23. Назначение системы холостого хода в карбюраторе.**

1. Подача дополнительной порции топлива при пуске двигателя. Воздушная заслонка закрыта.
2. Обеспечение устойчивой работы двигателя без нагрузки при малых оборотах коленчатого вала. Дроссельная заслонка закрыта.
3. Подача дополнительной порции топлива при резком открытии дроссельной заслонки.
4. Приготовление обедненной смеси на всех режимах работы двигателя.

## **24. Какой заслонкой в карбюраторном двигателе управляет водитель при нажатии на педаль «газа».**

1. Воздушной.
2. Дроссельной.
3. Вначале открывается дроссельная затем воздушная заслонки.
4. Дополнительной заслонкой.
5. Заслонкой расположенной на блоке цилиндров.

## **25. Наличие исправного рулевого усилителя...**

1. снижает общую физическую нагрузку на водителя
2. увеличивает нагрузку на агрегаты автомобиля
3. уменьшают расход топлива
4. требуют больше внимания при поездке от водителя

## **26. Где расположен топливный насос в инжекторном двигателе.**

1. Между баком и карбюратором.
2. В топливном баке.
3. Между фильтрами «тонкой» и «грубой» очистки.
4. Во впускном трубопроводе.
5. В головке блока.

## **27. Что управляет впрыском топлива в инжекторе.**

1. Электронный блок управления.
2. Топливный насос высокого давления.
3. Регулятор давления установленный на топливной рампе.
4. Специальный топливный насос.
5. Распределитель зажигания.

## **28. Где образуется рабочая смесь в дизельном двигателе.**

1. В цилиндре двигателя.
2. Во впускном трубопроводе при подаче топлива форсункой.
3. В карбюраторе при открытой воздушной заслонке.
4. В камере сгорания.
5. В блоке цилиндров.

### **29. Назначение ТНВД.**

1. Приготовление горючей смеси определенного состава в зависимости от нагрузки на двигатель и частоты вращения коленчатого вала.
2. Для подачи в форсунки двигателя определенной дозы топлива в определенный момент и под требуемым давлением.
3. Для смешивания воздуха и дизельного топлива в камере сгорания цилиндра.
4. Для подачи горючей смеси в двигатель.
5. Для смешивания бензина и воздуха.

### **30. Что является основными деталями ТНВД.**

1. Игла форсунки которая тщательно обрабатывается и притирается к корпусу.
2. Плунжерная пара состоящая из притертых между собой плунжера и гильзы.
3. Гильза цилиндра и поршень с поршневыми кольцами.
4. Поршень и цилиндр.
5. Гильза и блок цилиндров.

### **31. Какое движение совершает плунжер в топливном насосе высокого давления.**

1. Вращательное.
2. Возвратно-поступательное.
3. Круговое под действием кулачкового вала.
4. Сложное.
5. Центробежное.

### **32. Что входит в систему питания дизельного двигателя.**

1. Топливный бак, топливоподкачивающий насос, топливный фильтр, ТНВД, форсунки, воздушный фильтр.
2. Топливный бак, топливоподкачивающий насос, топливный фильтр, карбюратор, форсунки, воздушный фильтр, глушитель.
3. Топливоподкачивающий насос, топливный фильтр, форсунки, воздушный фильтр, топливный бак.
4. Топливный фильтр, форсунки, воздушный фильтр, топливный бак.

### **33. Назначение аккумуляторной батареи в автомобиле.**

1. Для накопления электрической энергии во время работы двигателя.
2. Для питания бортовой сети автомобиля при неработающем двигателе и запуска двигателя.
3. Для создания необходимого крутящего момента при запуске двигателя.
4. Для поддержания необходимого напряжения.
5. Для увеличения силы тока.

### **34. От чего получает вращение генератор переменного тока в ДВС.**

1. От распределительного вала ДВС.
2. От коленчатого вала ДВС.
3. От специального эл. двигателя, получающего эл. энергию от аккумулятора.
4. От распределительного вала.
5. От заднего привода.

### **35. Что такое калильное зажигание?**

1. Свойство дизельного топлива, отвечающее за компрессию
2. Это специальное устройство в бензиновом ДВС, предназначенное для более мощной искры
3. Это воспламенение топливной смеси от нагретых поверхностей деталей камеры сгорания или частиц нагара (отложений)
4. Это свойство свечи зажигания, отвечающее за полноту сгорания топливной смеси в цилиндре

### **36. Что такое цетановое число?**

1. Характеристика воспламеняемости дизельного топлива
2. Характеристика воспламеняемости бензинового топлива
3. Число мощности обратно пропорциональное мощности заливаемого топлива
4. Качество дизельного топлива

### **37. Какое утверждение верно из представленных?**

- 1 Моторное масло может иметь октановое число равное его вязкости, присадки добавляются отдельно от самого масла.
- 2 Моторное масло имеет высокую вязкости для зимней эксплуатации и низкую вязкость для летней эксплуатации.
- 3 DOT-3, DOT-4, DOT-5 – это маркировка масел для дизельных двигателей, температура кипения которых достигает 250 С.
- 4 Моторное масло должно иметь необходимую вязкость: для летней эксплуатации – более вязкое, для зимней- менее вязкое.

### **38. Густые, мазеобразные продукты смазывания, предназначенные для заполнения трущихся частей автомобиля, называются...**

- 1 Моторные масла
- 2 Пластичные смазки
- 3 Трансмиссионные масла
- 4 Амортизаторные жидкости
- 5 Электролит

### **39. Какие жидкости заливаются в систему охлаждения автомобиля?**

- 1 Антифриз, тосол. Дистиллированная вода или вода с низкой жесткостью при температуре не ниже 5С (5-)
- 2 DOT-3, DON-4, DOT-5
- 3 Антифриз, тосол. Дистиллированная вода или вода с низкой жесткостью только при температуре окружающей среды выше 0С (0+)
- 4 Любые жидкости, температура кипения которых не превышает 55 градусов С

### **40. Как должен работать исправный рулевой наконечник?**

1. мягко крутиться и производить легкий звук щелканья
2. крутиться от приложенного усилия пальцев, небольшие щелкающие звуки должны присутствовать
3. шарнир должен крутиться туго, очень тяжело сместить с траектории. Нет посторонних звуков вообще

*Ключ к ответам*

<b>№ вопроса</b>	1	2	3	4	5	6	7	8	9	10
<b>№ ответа</b>	1	3	2	1	1,2,4,6, 7,8,11	2	4	3	3	2
<b>№ вопроса</b>	11	12	13	14	15	16	17	18	19	20
<b>№ ответа</b>	4	1,4,5, 6,8	1	5	1	3	3	1	1	2
<b>№ вопроса</b>	21	22	23	24	25	26	27	28	29	30
<b>№ ответа</b>	3	2	2	2	1	2	1	1	2	2
<b>№ вопроса</b>	31	32	33	34	35	36	37	38	39	40
<b>№ ответа</b>	2	1	2	2	3	1	4	2	3	3



МИНИСТЕРСТВО ПРОФЕССИОНАЛЬНОГО ОБРАЗОВАНИЯ  
И ЗАНЯТОСТИ НАСЕЛЕНИЯ ПРИМОРСКОГО КРАЯ

**краевое государственное автономное  
профессиональное образовательное учреждение  
«Дальнегорский индустриально-технологический колледж»**

**МАТЕРИАЛ ПРОВЕРОЧНОЙ РАБОТЫ  
по учебной практике**

**ПМ.01 Техническое обслуживание и ремонт автотранспорта.**

подготовки специалистов среднего звена по специальности

Код специальности: 23.02.03 Техническое обслуживание и ремонт  
автомобильного транспорта

г. Дальнегорск, 2022

## ПОЯСНИТЕЛЬНАЯ ЗАПИСКА

Материал проверочной работы предназначен для оценки результатов освоения учебной практики УП.01 в рамках изучения профессионального модуля ПМ.01 Техническое обслуживание и ремонт автотранспорта,

Целью учебной практики является:

- закрепление и совершенствование приобретенных в процессе обучения профессиональных умений обучающихся по изучаемой профессии;
- развитие общих и профессиональных компетенций;
- освоение современных производственных процессов;
- адаптация обучающихся к конкретным условиям деятельности организаций различных организационно-правовых форм.

В результате прохождения **учебной практики** в рамках прохождения ПМ.01 Техническое обслуживание и ремонт автотранспорта, обучающийся должен **приобрести умения:**

- разрабатывать и осуществлять технологический процесс технического обслуживания и ремонта автотранспорта;
- осуществлять технический контроль автотранспорта;
- оценивать эффективность производственной деятельности;
- осуществлять самостоятельный поиск необходимой информации для решения профессиональных задач;

анализировать и оценивать состояние охраны труда на производственном участке;

Результатом освоения учебной практики является закрепление и совершенствование умений, освоение обучающимися профессиональных и общих компетенций:

Код	Наименование результата обучения
ПК.1.1	Организовывать и проводить работы по техническому обслуживанию и ремонту автотранспорта
ПК.1.2	Осуществлять технический контроль при хранении, эксплуатации, техническом обслуживании и ремонте автотранспорта
ПК.1.3.	Разрабатывать технологические процессы ремонта узлов и деталей
ОК 1.	Понимать сущность и социальную значимость своей будущей профессии, проявлять к ней устойчивый интерес
ОК 2.	Организовывать собственную деятельность, выбирать типовые методы и способы выполнения профессиональных задач, оценивать их эффективность и качество
ОК 3.	Принимать решения в стандартных и нестандартных ситуациях и нести за них ответственность
ОК 4.	Осуществлять поиск и использование информации, необходимой для эффективного выполнения профессиональных задач, профессионального и личностного развития
ОК 5.	Использовать информационно-коммуникационные технологии в профессиональной деятельности
ОК 6.	Работать в коллективе и команде, эффективно общаться с коллегами, руководством, потребителями
ОК 7.	Брать на себя ответственности за работу членов команды (подчиненных), результат выполнения заданий

ОК 8.	Самостоятельно определять задачи профессионального и личностного развития, заниматься самообразованием, осознанно планировать повышение квалификации
ОК 9.	Ориентироваться в условиях частой смены технологий в профессиональной деятельности

Время выполнения работы 180 минут.

Выполнение задания проводится в учебной мастерской по компетенции «Ремонт и обслуживание легковых автомобилей».

Рабочие места для студентов в учебной мастерской по компетенции «Ремонт и обслуживание легковых автомобилей» оснащены всем необходимым стандартным

- оборудованием:

*Демонтажно-монтажная:*

- балансировочный станок;
- шиномонтажный станок;
- подъемник для автомобилей;
- стенд для диагностики состояния автомобиля;
- верстаки;
- пневмопресс.

*Средства практического обучения:*

- наглядные пособия (плакаты, демонстрационные и электрифицированные стенды, макеты и действующие устройства);

- комплект деталей, инструментов, приспособлений;
- комплект бланков технологической документации;
- комплект учебно-методической документации;
- наглядные пособия (планшеты по технологии механики и гидравлики);
- комплект бланков технологических карт при обслуживании и ремонте;
- двигатели легковых автомобилей;
- автомобиль ГАЗ 31115;

*Измерительные приборы:*

1. Штангенциркули.
2. Микрометры.
3. Ориометр.

*Технические средства обучения:*

- персональный компьютер;
- ноутбук;
- мультимедиа проектор;
- экран переносной.

*Средства телекоммуникации:*

- локальная сеть,
- сеть Интернет.

Во всех заданиях на проверку правильности выполнения трудовых приемов предусмотрено соблюдение охраны труда и правил техники безопасности.

## ВАРИАНТЫ ЗАДАНИЙ

### Вариант I

Специальность: 23.02.03 Техническое обслуживание и ремонт автомобильного транспорта. Инструкция по выполнению:

На проведение проверочной работы по учебной практике отводится 3 часа. В процессе аттестации проводится оценка формирования практических профессиональных умений и приобретения первоначального практического опыта работы в части освоения основного вида профессиональной деятельности, освоения общих и профессиональных компетенций.

Информационные источники:

Багдасарова Т.А. Допуски и технические измерения. Лабораторно-практические работы Москва, Издательский центр «Академия», 2017;

Покровский Б.С, Скакун В.А Слесарное дело Москва, Издательский центр «Академия», 2017;

Требования охраны труда: перед началом работ студентам проведен инструктаж по технике безопасности, изучены инструкции:

Инструкция № ТБ -35 по технике безопасности для учащихся в учебной мастерской;

Инструкция №ИОТ-70 Инструкция № ТБ -38 по технике безопасности при работе с ручным слесарным инструментом;

Инструкция № БН по пожарной безопасности.

Инструкция № ТБ -35 по технике безопасности при работе с ручным слесарным инструментом.

#### Задание 1

Коды проверяемых профессиональных и общих компетенций:

ПК1.1; ПК1.2; ПК1.3; ОК1; ОК2; ОК3; ОК4; ОК5; ОК6; ОК7; ОК8; ОК9

Вы можете воспользоваться: чертежами, и различным инструментом.

Время выполнения задания 3 часа

Необходимо выполнить задание: Сборка и Разборка Заднего Моста на УАЗ

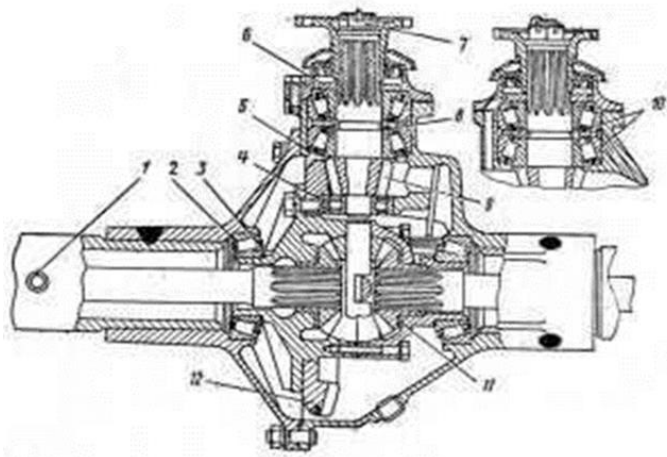


Рис.1 Задний Мост на УАЗ

Устройство данного узла

- 1 — защитный переключатель;
- 2 — роликоподшипник дифференциального устройства;
- 3, 8 — корректировочные автопрокладки;
- 4 — хвостовая часть опоры ведущей шестерни;
- 5 — корректировочное кольцо;

- 6 — маслоотгонный держатель;
- 7 — гайка;
- 9 — передний шестерик заднего моста;
- 10 — головная подшипниковая опора;
- 11 — гидروпорная шайба полуоси шестереночного колеса;
- 12 — шестереночный элемент.

### **Инструкция:**

Внимательно прочитайте задание.

Чтобы собрать задний мост (Рис.1 Задний Мост на УАЗ) необходимо внимательно выполнять следующую последовательность действий:

1. Между крышкой переднего подшипника главной шестерни и картером установите комплект прокладок.

2. Установите крышку в сборе с манжетой и затяните болтами.

3. Поставьте фланец и шайбу, гайку затяните до совпадения её отверстий с прорезями хвостовика шестерни, затем нужно зашплинтовать.

4. Установите дифференциал со всеми его деталями в картер моста, между картером и крышкой нужна прокладка. Крышка должна быть в таком положении, чтобы подушки рессор были в верхнем положении относительно моста.

5. Затяните крепления.

6. Проверните ведущую шестерню, не заедает ли в уже собранном мосту.

Регулировку и осмотр необходимо проводить регулярно, не доводя до ремонта. Проверьте уплотнения, уровень масла, чистоту клапана, крепление всех деталей.

Вовремя устраняйте люфты шестерней передач. Хорошее состояние вашего авто – это ваша безопасность.

## **Вариант II**

Специальность: 23.02.03 Техническое обслуживание и ремонт автомобильного транспорта.

Инструкция по выполнению:

На проведение проверочной работы по учебной практике отводится 3 часа. В процессе аттестации проводится оценка формирования практических профессиональных умений и приобретения первоначального практического опыта работы в части освоения основного вида профессиональной деятельности, освоения общих и профессиональных компетенций.

Информационные источники:

Багдасарова Т.А. Допуски и технические измерения. Лабораторно-практические работы Москва, Издательский центр «Академия», 2017;

Покровский Б.С, Скакун В.А Слесарное дело Москва, Издательский центр «Академия», 2017;

Требования охраны труда: перед началом работ студентам проведен инструктаж по технике безопасности, изучены инструкции:

Инструкция № ТБ -35 по технике безопасности для учащихся в учебной мастерской;

Инструкция №ИОТ-70 Инструкция № ТБ -38 по технике безопасности при работе с ручным слесарным инструментом;

Инструкция № БН по пожарной безопасности.

Инструкция № ТБ -35 по технике безопасности при работе с ручным слесарным инструментом.

## Задание 2

Коды проверяемых профессиональных и общих компетенций:

ПК1.1; ПК1.2; ПК1.3; ОК1; ОК2; ОК3; ОК4; ОК5; ОК6; ОК7; ОК8; ОК9 Вы можете воспользоваться: чертежами, и различным инструментом.

Время выполнения задания 3 часа

Необходимо выполнить задание: Разборка и регулировка переднего моста УАЗ 469 (Рис.1 Передний мост УАЗ 469)



Рис.1

### Инструкция:

Внимательно прочитайте задание.

Последовательность и условия выполнения этапов задания:

1. Между крышкой переднего подшипника главной шестерни и картером установите комплект прокладок.

2. Установите крышку в сборе с манжетой и затяните болтами.

3. Поставьте фланец и шайбу, гайку затяните до совпадения её отверстий с прорезями хвостовика шестерни, затем нужно зашплинтовать.

4. Установите дифференциал со всеми его деталями в картер моста, между картером и крышкой нужна прокладка. Крышка должна быть в таком положении, чтобы подушки рессор были в верхнем положении относительно моста.

5. Затяните крепления.

6. Проверните ведущую шестерню, не заедает ли в уже собранном мосту.

Регулировку и осмотр необходимо проводить регулярно, не доводя до ремонта. Проверьте уплотнения, уровень масла, чистоту клапана, крепление всех деталей.



Рис.2 Процесс выпрессовки шкворня.

### Регулировка

Перед тем как заняться регулировкой, подготовьте все необходимое: втулки в цапфу (если на цапфе есть выработка), упорные втулки 4 штуки, а также сальники. Основное условие регулировки заключается в том, чтобы две половины шруса не болтались, как при прямолинейном движении, так и при повороте (Рис.2 Процесс выпрессовки шкворня).

Порядок действий следующий:

1. Возьмите шаровую опору и запрессуйте туда втулку так, чтобы половина шруса не болталась в шаровой.

2. Сверху идет упорная шайба, обязательно поставьте новую, даже если старая на вид в хорошем состоянии.

3. Возьмите металлический вал (можете сделать его из клапана, например) с двух сторон которого находятся конусы и оденьте на него шайбу диаметром как центральный шарик, то есть 27 мм. Одним краем уприте его в центр шкворня. В идеале второй край тоже должен приходиться на центр шкворня. Если это не так, подложите регулировочные шайбы туда же, где стоит упорная, а точнее — под нее.

4. Необходимо поверх шаровой опоры примерить корпус поворотного кулака и проследить за тем, чтобы центр большого отверстия в поворотном кулаке совпадал с центром опоры. Если он будет сдвинут хотя бы на 3 мм, шрус собрать не получится, поскольку там уже стоит втулка. А чтобы отрегулировать по центру, подложите под левый или правый шкворень определенное количество регулировочных шайб, в зависимости от того — в какую сторону и на сколько мм необходимо подвинуть центральную ось.

5. Шкворня необходимо затягивать так, чтобы усилием руки можно было поворачивать шаровую опору вперед-назад. Если посадочное место под шкворень разбито, а шкворень проворачивается вместе с шаровой — сточите несколько миллиметров на шкворне и установите его через втулку. Проворачивание или люфт недопустимы, поскольку они приводят к скорейшему износу как шкворня, так и посадочного места под него.

6. В самой цапфе (как передней, так и задней) лучше заменить втулку. При необходимости — подгоните размер разверткой.

7. Крайне важно наличие втулок в местах, как показано на изображении. Если поставить втулку только с одной стороны, то при повороте колеса большая часть нагрузки будет приходиться именно на нее, как результат — быстрый износ, появление люфта, а там и шрус под замену.

## ЭТАЛОН ОТВЕТОВ КРИТЕРИИ ОЦЕНИВАНИЯ

	<b>Критерии оценки</b>	<b>Количество баллов</b>
1.	Организация рабочего места.	1 балл
2.	Подбор и правила пользования приспособлениями и инструментами.	3 балла
3.	Качественное выполнение технологических операций	5,4,3 балла
4.	Соблюдение технологической последовательности.	5,4,3 балла
5.	Соблюдение правил техники безопасности	3,2,1 балл
6.	Контроль качества выполненных работ.	5,4,3 балла

### Критерии оценки проверочной работы

Набрано баллов	22	18	13	12 и менее
Оценка	«5»	«4»	«3»	«2»

**МИНИСТЕРСТВО ОБРАЗОВАНИЯ ПРИМОРСКОГО КРАЯ**  
**краевое государственное автономное**  
**профессиональное образовательное учреждение**  
**«Дальнегорский индустриально-технологический колледж»**

**КОМПЛЕКТ**

**КОНТРОЛЬНО - ИЗМЕРИТЕЛЬНЫХ МАТЕРИАЛОВ**

**ПМ.02. «ОРГАНИЗАЦИЯ ДЕЯТЕЛЬНОСТИ КОЛЛЕКТИВА**  
**ИСПОЛНИТЕЛЕЙ»**

**по специальности 23.02.03 Техническое обслуживание и ремонт**  
**автомобильного транспорта**

г. Дальнегорск, 2020



**1. ТРЕБОВАНИЯ К УРОВНЮ ПОДГОТОВКИ ВЫПУСКНИКА ПО ПМ.02.  
«ОРГАНИЗАЦИЯ ДЕЯТЕЛЬНОСТИ КОЛЛЕКТИВА ИСПОЛНИТЕЛЕЙ»**

<b>ЗНАНИЯ</b>		<b>УМЕНИЯ</b>	
<b>Учебные элементы (УЭ) подлежащие усвоению</b>	<b>Уровень усвоения</b>	<b>Действие, подлежащее освоению</b>	<b>Уровень усвоения</b>
действующие законы и иные нормативные правовые акты, регулирующие производственно-хозяйственную деятельность; положения действующей системы менеджмента качества;	<b>2</b>	планировать работу участка по установленным срокам; осуществлять руководство работой производственного участка; своевременно подготавливать производство; обеспечивать рациональную расстановку рабочих; контролировать соблюдение технологических процессов; оперативно выявлять и устранять причины их нарушения; проверять качество выполненных работ;	<b>2</b>
методы нормирования и формы оплаты труда; основы управленческого учета;	<b>2</b>	рассчитывать по принятой методологии основные технико-экономические показатели производственной деятельности	<b>2</b>
основные технико-экономические показатели производственной деятельности; порядок разработки и оформления технической документации;	<b>2</b>	обеспечивать правильность и своевременность оформления первичных документов; организовывать работу по повышению квалификации рабочих;	<b>2</b>
правила охраны труда, противопожарной и экологической безопасности, виды, периодичность и правила оформления инструктажа	<b>2</b>	осуществлять производственный инструктаж рабочих; анализировать результаты производственной деятельности участка;	<b>2</b>

**2. КОЛИЧЕСТВО КОНТРОЛЬНЫХ ТОЧЕК**

<b>НАЗВАНИЕ РАЗДЕЛА ПРОГРАММЫ</b>	<b>Количество контрольных и проверочных работ</b>
<b>Раздел 02.01.3.</b> Контролировать и оценивать качество работы исполнителей работ. Тест промежуточного контроля	1
<b>Раздел 02.01.3.</b> Контролировать и оценивать качество работы исполнителей работ. Тест промежуточного контроля	1
<b>МДК 02.01. Управление коллективом исполнителей</b> Курсовой проект / работа	1
Учебная практика Дифференцированный зачет по учебной практике	1
Производственная практика Дифференцированный зачет	1
ПМ 02 «Организация деятельности коллектива исполнителей» - экзамен (к)	1
<b>ИТОГО:</b>	<b>7</b>

### 3. ВИД И НАЗНАЧЕНИЕ ФОРМ КОНТРОЛЯ

Промежуточный контроль (рубежный) знаний и умений осуществляется с помощью тестовых заданий по окончании курса.

Промежуточный контроль знаний и умений осуществляется по завершению изучения учебного материала за курс:

для 4 курса – в форме защиты курсового проекта / работы.

Защита курсового проекта / работы проходит в соответствии с методическими рекомендациями, подготовленными преподавателем.

Дополнительной и справочной литературой во время экзамена обучающимся пользоваться запрещено.

### 4. ПАКЕТ КИМ ПО ПМ.02. «ОРГАНИЗАЦИЯ ДЕЯТЕЛЬНОСТИ КОЛЛЕКТИВА ИСПОЛНИТЕЛЕЙ»

#### Контрольно-измерительные материалы

#### Для проведения рубежного контроля

#### по ПМ 02 «Организация деятельности коллектива исполнителей»

#### «Техническое обслуживание и ремонт автомобильного транспорта»

#### для обучающихся 4 курса

#### Темы программы:

Положения действующей системы менеджмента качества

Методы нормирования и оплаты труда

Основы управленческого учета

Основные технико-экономические показатели производственной деятельности

Порядок разработки и оформления технической документации

Всего заданий **10**. Время выполнения **40** минут.

### ТРЕБОВАНИЯ К ЗНАНИЯМ И УМЕНИЯМ

Знания		Умения	
Учебные элементы (УЭ), подлежащие усвоению	Уровень усвоения	Действия, подлежащие освоению	Уровень усвоения
Положения действующей системы менеджмента качества	2	планировать работу участка по установленным срокам; осуществлять руководство работой производственного участка;	2
Методы нормирования и оплаты труда	2	своевременно подготавливать производство;	2
Основы управленческого учета	2	обеспечивать рациональную расстановку рабочих; контролировать соблюдение технологических процессов;	2
Основные технико-экономические показатели производственной деятельности	2	рассчитывать по принятой методологии основные технико-экономические показатели производственной деятельности;	2
Порядок разработки и оформления технической документации	2	анализировать результаты производственной деятельности участка; обеспечивать правильность и своевременность оформления первичных документов;	2

## Тест рубежного контроля

### По темам

Положения действующей системы менеджмента качества

Методы нормирования и оплаты труда

Основы управленческого учета

Основные технико-экономические показатели производственной деятельности

Порядок разработки и оформления технической документации

### по ПМ 02 «Организация деятельности коллектива исполнителей»

#### Вариант №1.

№ п/п	Задание	Способ выполнения
1	Какие принципы менеджмента качества существуют?	Запишите определение
2	Что такое норма времени и в чем она измеряется?	Ответьте на вопрос и запишите его
3	Что включает в себя тарифная система? Как используются тарифно-квалификационные характеристики (справочники)?	Ответьте на вопрос и запишите его
4	Как определить коэффициент оборота кадров по приему?	Ответьте на вопрос и запишите его
5	Как рассчитывается уровень рентабельности и что он показывает?	Ответьте на вопрос и запишите его
6	Что такое норма амортизации?	Ответьте на вопрос и запишите его
7	Что подразумевают под понятием «Профессия»?	Ответьте на вопрос и запишите его
8	Что такое прибыль и как ее рассчитать?	Ответьте на вопрос и запишите его. Запишите формулу для расчета
9	Как определяется вооруженность труда и что она показывает?	Ответьте на вопрос и запишите его
10	Назовите основные принципы построения эффективной системы контроля	Выполните задание, результат запишите

### Контрольная карта к тесту рубежного контроля знаний

#### По темам

Положения действующей системы менеджмента качества

Методы нормирования и оплаты труда

Основы управленческого учета

Основные технико-экономические показатели производственной деятельности

Порядок разработки и оформления технической документации

### по ПМ 02 «Организация деятельности коллектива исполнителей»

#### Вариант №1

№ п/п	Задание	Эталон правильного ответа	Оценка в баллах
1	Какие принципы менеджмента качества существуют?	Принципы менеджмента качества: 1. Ориентация на потребителя (1) 2. Лидерство руководства (1) 3. Вовлечение работников (1)	8

		<p>4. Процессный подход (1)  5. Системный подход к менеджменту (1)  6. Постоянное улучшение (1)  7. Принятие решений, основанных на фактах (1)  8. Взаимовыгодные отношения с поставщиками (1)</p>	
2	Что такое норма времени и в чем она измеряется?	<p><u>Норма времени</u> – это количество рабочего времени, необходимого для выполнения единицы определенной работы (одно изделие, одна операция) одним работником или группой работников соответствующей численности и квалификации в наиболее рациональных для данного предприятия организационно-технических условиях с учетом передового производственного опыта. (1)  Исчисляется в нормо-часах, человеко-часах, человеко-минутах, секундах.(1)</p>	2
3	Что включает в себя тарифная система? Как используются тарифно-квалификационные характеристики (справочники)?	<p>Тарифная система включает в себя тарифные сетки,(1) тарифные ставки, (1)схемы должностных окладов (1)и тарифно-квалификационные характеристики (справочники). (1)  Они используются для распределения работ в зависимости от их сложности и ответственности по разрядам тарифной сетки.(1)</p>	5
4	Как определить коэффициент оборота кадров по приему?	<p>Коэффициент оборота по приему кадров определяется отношением количества работников, принятых на работу за отчетный период к среднесписочной численности работников за тот же период :</p>	1
5	Как рассчитывается уровень рентабельности и что он показывает?	<p>Уровень рентабельности рассчитывается как процентное отношение прибыли к полной (коммерческой) себестоимости. (1)  Показывает, сколько прибыли приходится на 1 рубль затрат(1)</p>	2
6	Что такое норма амортизации?	<p>Норма амортизации это:  процент отчислений от балансовой стоимости;</p>	1
7	Что подразумевают под понятием «Профессия»?	<p>Профессия подразумевает особый вид трудовой деятельности, требующий определенных теоретических знаний и практических навыков.</p>	1
8	Что такое прибыль и как ее рассчитать?	<p>Прибыль - разница между выручкой от реализации продукции в действующих ценах и затратами на ее производство и реализацию.(1)  <math>Pr = Vr - C/c</math> ,</p> <ul style="list-style-type: none"> <li>• <math>Vr</math> — выручка от реализации;</li> <li>• <math>C/c</math> — себестоимость (затраты на производство и реализацию).(1)</li> </ul>	2

9	Как определяется вооруженность труда и что она показывает?	Фондовооруженность труда определяется путем деления среднегодовой стоимости основных производственных фондов к численности работников.(1) Показывает, сколько основных производственных фондов приходится на одного работника (1)	2
10	Назовите основные принципы построения эффективной системы контроля	Основные принципы построения эффективной системы контроля. Наличие конкретных планов. (1) Наличие информативной системы отчетности. (1) Наличие эффективной системы анализа фактических показателей и тенденций.(1) Наличие эффективной системы реагирования. (1) Завершающим шагом процесса контроля являются действия, предпринимаемые руководством и направленные на преодоление отклонений в ходе выполнения работ. (1)	5
<b>Всего баллов</b>			<b>29</b>

<b>КОЛ-ВО БАЛЛОВ</b>	<b>ОЦЕНКА</b>
19 и менее	2
20-22	3
23-25	4
26-29	5

"5"-КУ 1-0,9 ;"4" КУ - 0,89-0,8; "3" КУ - 0,79 -0,7; "2" КУ < 0,7

100-90% - 5

80-89% - 4

70-72% - 3

### **Тест рубежного контроля**

#### **По темам**

Положения действующей системы менеджмента качества

Методы нормирования и оплаты труда

Основы управленческого учета

Основные технико-экономические показатели производственной деятельности

Порядок разработки и оформления технической документации

#### **по ПМ 02 «Организация деятельности коллектива исполнителей»**

##### **Вариант №2**

<b>№ п/п</b>	<b>Задание</b>	<b>Способ выполнения</b>
1	Каковы преимущества внедрения системы менеджмента качества?	Ответьте на вопрос и запишите его
2	Что такое мотивация, что является ее основой?	Ответьте на вопрос и запишите его
3	Что такое тарифная сетка, в чем сущность ее составных частей?	Ответьте на вопрос и запишите его

4	Как определить коэффициент оборота кадров по выбытию?	Ответьте на вопрос и запишите его
5	Что такое специальность?	Ответьте на вопрос и запишите его
6	Каковы требования к труду работников в современных условиях?	Ответьте на вопрос и запишите его
7	Каковы виды оценки основных средств?	Ответьте на вопрос и запишите его
8	Что такое фондоотдача и что она показывает?	Ответьте на вопрос и запишите его
9	Что такое стимулирование работников?	Ответьте на вопрос и запишите его
10	Какие основные виды контроля применяют на предприятии?	Ответьте на вопрос и запишите его

### Контрольная карта к тесту рубежного контроля знаний

#### По темам

Положения действующей системы менеджмента качества

Методы нормирования и оплаты труда

Основы управленческого учета

Основные технико-экономические показатели производственной деятельности

Порядок разработки и оформления технической документации

**по ПМ 02 «Организация деятельности коллектива исполнителей»**

#### Вариант №2

№ п/п	Задание	Эталон правильного ответа	Оценка в баллах
1	Каковы преимущества внедрения системы менеджмента качества	Преимущества внедрения системы менеджмента качества <ul style="list-style-type: none"> <li>- повышение эффективности системы управления предприятием; (1)</li> <li>- сокращение расходов на управление;(1)</li> <li>- улучшение качества процессов;</li> <li>- улучшение качества продукции и работ;(1)</li> <li>- улучшение понимания персоналом целей и задач предприятия;(1)</li> <li>- повышение уровня мотивации и исполнительской дисциплины работников, большая ответственность за собственные результаты и за счет этого повышение производительности труда;(1)</li> <li>- вовлечение персонала в работу по качеству, увеличение его приверженности идее качества (1)</li> </ul>	6
2	Что такое мотивация, что является ее основой?	Мотивация – это, прежде всего, осознанное личное побуждение к активности, целенаправленному действию и решению поставленных задач. (1) Основой мотивации являются потребности (физиологическая, ценностная, духовно-нравственные и др.). Следует учитывать, что после акта первичного удовлетворения любой потребности, побуждающий импульс	3

		(1) временно, но существенно снижается. Мотивация может быть и внешней (действия и мнения сотрудников, близких, соревновательные и узкосоциальные мотивы). (1)	
3	Что такое тарифная сетка, в чем сущность ее составных частей?	Каждый разряд тарифной сетки имеет свой коэффициент. (1). При этом коэффициент первого разряда принимается за единицу, а коэффициенты последующих разрядов определяют, насколько ставка данного разряда выше ставки первого разряда. (1). Для денежного выражения ставок тарифной сетки устанавливается тарифная ставка первого разряда (часовая, дневная, месячная), по которой оплачиваются простые и легкие работы. (1) Тарифные ставки последующих разрядов определяются путем умножения ставки первого разряда на соответствующий этим разрядам тарифный коэффициент (1)	4
4	Как определить коэффициент оборота кадров по выбытию?	Коэффициент оборота по выбытию определяется отношением количества работников, уволенных по всем причинам за отчетный период к среднесписочной численности работников за тот же период	1
5	Что такое специальность?	<b>Специальность</b> — это вид деятельности в пределах профессии, который имеет специфические особенности и требует от работников дополнительных специальных знаний и навыков.	1
6	Каковы требования к труду работников в современных условиях?	В современных условиях к труду работников предъявляются также более широкие требования, среди которых особое значение приобретают: -изобретательность, рационализация, новаторство; (1) -разносторонность; -быстрое овладение новыми знаниями и постоянное саморазвитие; (1) -чувство долга и ответственности; (1) -желание трудиться стремление к получению морального удовлетворения от работы; (1) -высокая самодисциплина; (1) -стремление к профессиональному росту; (1) -умение работать в коллективе и др.	6
7	Каковы виды оценки основных средств?	Виды оценки основных средств 1. Первоначальная (балансовая) стоимость – оценка по сумме денег, затраченной на покупку, строительство, монтаж основных средств (1) 2. Первоначально-восстановительная – стоимость, полученная в результате переоценки. Переоценка проводится периодически в связи с инфляцией, ростом цен. (1) 3. Остаточная - Первоначальная (балансовая) стоимость за минусом износа за тот срок, который оцениваемые средства служат в	4

		производстве. (1) 4.Остатчно-восстановительная – это восстановительная (после переоценки) стоимость основных средств за минусом износа(1)	
8	Что такое фондоотдача и что она показывает?	Фондоотдача представляет собой отношение стоимости валовой (товарной, чистой) продукции к среднегодовой стоимости основных производственных фондов и показывает, сколько продукции получено на единицу основных фондов.	2
9	Что такое стимулирование работников?	Стимулирование может выражаться в виде системных мер внешней поддержки со стороны руководства, в результате которых активность и качество усилий сотрудника повышается.	1
10	Какие основные виды контроля применяют на предприятии?	Основные виды контроля: предварительный контроль (форвардный контроль); текущий контроль; корректирующий контроль; заключительный контроль.	1
<b>Всего баллов</b>			<b>29</b>

<b>КОЛ-ВО БАЛЛОВ</b>	<b>ОЦЕНКА</b>
19 и менее	2
20-22	3
23-25	4
26-29	5

"5"-КУ 1-0,9 ;"4" КУ - 0,89-0,8; "3" КУ - 0,79 -0,7; "2" КУ < 0,7

100-90% - 5

80-89% - 4

70-72% - 3



ДЕПАРТАМЕНТ ОБРАЗОВАНИЯ И НАУКИ ПРИМОРСКОГО КРАЯ

**краевое государственное автономное  
профессиональное образовательное учреждение  
«Дальнегорский индустриально-технологический колледж»**

**МЕТОДИЧЕСКИЕ УКАЗАНИЯ**

**ПО ВЫПОЛНЕНИЮ КУРСОВОГО ПРОЕКТА**

**МДК 02.01«Управление коллективом исполнителей»**

**профессиональный модуль**

**ПМ.02«Организация деятельности коллектива исполнителей»**

**23.02.03 Техническое обслуживание и ремонт автомобильного транспорта**

**ДЛЯ СТУДЕНТОВ ОЧНОЙ ФОРМЫ ОБУЧЕНИЯ**

Дальнегорск, 2019

Методические указания по выполнению курсового проекта по МДК 02.01 «Управление коллективом исполнителей» являются частью учебно-методического комплекса (УМК) по ПМ.02 «Организация деятельности коллектива исполнителей».

Методические указания определяют цели, задачи, порядок выполнения, а также содержат требования к структуре и содержанию курсового проекта, описание процесса организации курсового проекта, общие требования к оформлению пояснительной записки, практические советы по подготовке и прохождению процедуры защиты.

Методические указания адресованы студентам очной формы обучения.

В электронном виде методические указания размещены на файловом сервере колледжа по адресу: [itk-dg.ru](http://itk-dg.ru) (в разделах *Студентам*, *Методические рекомендации*).

**Составитель:** Мартынова Н.Н., преподаватель КГА ПОУ «ДИТК».

**Рецензент:** Анастасьева Н.И., председатель цикловой методической комиссии.

**СОДЕРЖАНИЕ**

ВВЕДЕНИЕ .....	4
1 ЦЕЛИ И ЗАДАЧИ КУРСОВОГО ПРОЕКТА .....	5
2 ВЫБОР ТЕМЫ КУРСОВОГО ПРОЕКТА .....	7
3 ТРЕБОВАНИЯ К СТРУКТУРЕ И СОДЕРЖАНИЮ КУРСОВОГО ПРОЕКТА ..	9
4 ОРГАНИЗАЦИЯ КУРСОВОГО ПРОЕКТИРОВАНИЯ.....	24
4.1 ПОРЯДОК ВЫПОЛНЕНИЯ КУРСОВОГО ПРОЕКТА.....	24
4.2 ОБЩИЕ ТРЕБОВАНИЯ К ОФОРМЛЕНИЮ КУРСОВОГО ПРОЕКТА.....	25
4.2.1 Оформление текстового материала .....	25
4.2.2 Оформление иллюстраций.....	26
4.2.3 Оформление таблиц .....	26
4.2.4 Общие правила представления формул .....	40
4.2.5 Оформление приложений.....	41
5 ПРОЦЕДУРА ЗАЩИТЫ КУРСОВОГО ПРОЕКТА .....	29
6 СПИСОК ИСПОЛЬЗОВАННОЙ ЛИТЕРАТУРЫ.....	46
7 ОБЩИЕ ТРЕБОВАНИЯ К ПРЕЗЕНТАЦИИ.....	48
ПРИЛОЖЕНИЯ.....	50

## **ВВЕДЕНИЕ**

### **Уважаемый студент!**

Курсовой проект по МДК 02.01 «Управление коллективом исполнителей» профессионального модуля ПМ.02 «Организация деятельности коллектива исполнителей» является одним из основных видов учебных занятий и формой контроля Вашей учебной работы.

Курсовой проект – это практическая и одновременно творческая деятельность студента по изучаемому междисциплинарному курсу практического и технологического характера.

Выполнение курсового проекта по МДК 02.01 «Управление коллективом исполнителей» профессионального модуля ПМ.02 «Организация деятельности коллектива исполнителей» направлено на приобретение Вами практического опыта по систематизации полученных знаний и практических умений, формированию профессиональных (ПК) и общих компетенций (ОК).

Выполнение курсового проекта осуществляется под руководством преподавателя профессионального модуля ПМ.02 «Организация деятельности коллектива исполнителей». Результатом данной работы должна стать курсовой проект, выполненный и оформленный в соответствии с установленными требованиями. Курсовой проект подлежит обязательной защите.

Настоящие методические указания определяют цели, задачи, порядок выполнения, а также содержат требования к структуре и содержанию курсового проекта, описание процесса организации курсового проекта, практические советы по подготовке и прохождению процедуры защиты.

Подробное изучение рекомендаций и следование им позволит Вам избежать ошибок, сократит время и поможет качественно выполнить курсовой проект.

Обращаем Ваше внимание, что если Вы получите неудовлетворительную оценку по курсовому проекту, то Вы не будете допущены к экзамену квалификационному по профессиональному модулю.

Вместе с тем внимательное изучение указаний, следование им и своевременное консультирование у Вашего руководителя поможет Вам без проблем подготовить, защитить курсовой проект и получить положительную оценку.

Консультации по выполнению курсового проекта проводятся как в рамках учебных часов в ходе изучения МДК 02.01 «Управление коллективом исполнителей» профессионального модуля ПМ.02 «Организация деятельности коллектива исполнителей», так и по индивидуальному графику.

**Желаем Вам успехов!**

## 1 ЦЕЛИ И ЗАДАЧИ КУРСОВОГО ПРОЕКТА

Курсовой проект представляет собой самостоятельную работу студента по выбранной теме по МДК 02.01 «Управление коллективом исполнителей» профессионального модуля ПМ.02 «Организация деятельности коллектива исполнителей».

Выполнение студентом курсового проекта проводится с целью:

1. Формирования навыков и умений:
  - применять теоретические знания по МДК 02.01 «Управление коллективом исполнителей» и практические навыки для обоснования и принятия решений, направленных на совершенствование организации коллектива исполнителей;
  - планировать численность и рациональную расстановку работников структурного подразделения предприятия;
  - выполнять расчет технико-экономических показателей деятельности отдельных участков АТП;
  - выполнять расчет годовой производственной программы по техническому обслуживанию и ремонту автомобиля;
  - планировать себестоимость выполненных работ участка АТП;
  - осуществлять поиск, обобщать, анализировать необходимую информацию;
  - использовать справочную, нормативную документацию;
  - развивать самостоятельность, ответственность, организованность и творческую инициативу;
  - разрабатывать способы и методы для решения поставленных в курсовой работе задач.
2. Формирования профессиональных компетенций вида профессиональной деятельности *Управление коллективом исполнителей* (табл.1):

Таблица 1

### Профессиональные компетенции

Профессиональные компетенции	Основные показатели оценки результата (ПК)
ПК 2.1 Планировать и организовывать работы по техническому обслуживанию и ремонту автотранспорта	<ul style="list-style-type: none"> <li>- организовывать и проводить работы по техническому обслуживанию и ремонту автомобильного транспорта;</li> <li>- планировать работу участка по установленным срокам;</li> <li>- своевременно подготавливать производство;</li> <li>- обеспечивать рациональную расстановку рабочих;</li> <li>- рассчитывать по принятой методологии основные технико-экономические показатели производственной деятельности;</li> </ul>
ПК 2.2 Контролировать и оценивать качество работы исполнителей работ	<ul style="list-style-type: none"> <li>- осуществлять руководство работой производственного участка;</li> <li>- контролировать соблюдение технологических процессов;</li> <li>- проверять качество выполненных работ;</li> <li>- анализировать результаты производственной деятельности участка;</li> <li>- обеспечивать правильность и своевременность оформления первичных документов;</li> </ul>
ПК 2.3 Организовывать безопасное ведение работ при техническом	<ul style="list-style-type: none"> <li>- оперативно выявлять и устранять причины их нарушения;</li> <li>- осуществлять производственный инструктаж рабочих;</li> </ul>

<b>Профессиональные компетенции</b>	<b>Основные показатели оценки результата (ПК)</b>
обслуживании и ремонте автотранспорта	- организовывать работу по повышению квалификации рабочих;

3. Формирования общих компетенций по специальности (табл.2):

Таблица 2

**Общие компетенции**

<b>Общие компетенции</b>	<b>Основные показатели оценки результата (ОК)</b>
ОК 1. Понимать сущность и социальную значимость своей будущей профессии, проявлять к ней устойчивый интерес.	– продемонстрированы навыки эффективной работы по организации коллектива исполнителей.
ОК 2. Организовывать собственную деятельность, выбирать типовые методы и способы выполнения профессиональных задач, оценивать их эффективность и качество.	– рационально организована деятельность по разработке структуры предприятия; – осуществлен оптимальный выбор методологии процесса разработки основных технико-экономических показателей производственной деятельности при решении профессиональных задач; – своевременно пройдены контрольные точки выполнения курсовой работы в соответствии с календарным графиком выполнения курсовой работы.
ОК 3. Принимать решения в стандартных и нестандартных ситуациях и нести за них ответственность.	– использованы различные методы оценки технико-экономических показателей; – приняты обоснованные решения в ходе планирования производственной программы по техническому обслуживанию и ремонту автомобиля; – приняты обоснованные решения в ходе планирования организации деятельности предприятия;
ОК 4. Осуществлять поиск и использование информации, необходимой для эффективного выполнения профессиональных задач, профессионального и личностного развития.	– выполнена результативная работа с различными источниками информации; – проведен анализ информационных ресурсов с целью их использования при решении профессиональных задач; – обоснован выбор применения соответствующей информации при разработке курсовой работы.
ОК 5. Использовать информационно-коммуникационные технологии в профессиональной деятельности.	– использовано эффективно системное (базовое и сервисное) и прикладное обеспечение для оформления курсовой работы;

Общие компетенции	Основные показатели оценки результата (ОК)
ОК 6. Работать в коллективе и в команде, эффективно общаться с коллегами, руководством, потребителями.	– продемонстрированы навыки эффективной работы в коллективе по оценке экономической эффективности деятельности участков АТП.
ОК 8. Самостоятельно определять задачи профессионального и личностного развития, заниматься самообразованием, осознанно планировать повышение квалификации.	– определены задачи профессионального развития, участие в профессиональных конкурсах, олимпиадах.
ОК 9. Ориентироваться в условиях частой смены технологий в профессиональной деятельности.	– относительно легкие переходы на новые технологии по организации коллектива исполнителей.

Основными задачами курсового проекта являются:

- оценка экономической эффективности деятельности предприятия (участка);
- организация деятельности коллектива исполнителей АТП;
- экономическая оценка технического обслуживания и ремонта автомобиля;
- расчет годовой производственной программы по техническому обслуживанию и ремонту автомобиля;
- расчет потребности топлива и смазочных материалов автомобиля;

Информационной базой для курсового проекта являются материалы, собранные студентами по модулю ПМ.02 «Организация деятельности коллектива исполнителей», а также рекомендуемая литература по дисциплинам профессиональных модулей, интернет-ресурсы.

## 2 ВЫБОР ТЕМЫ КУРСОВОГО ПРОЕКТА

В зависимости от возможности собрать необходимые исходные данные и склонностей студента выбор темы курсового проекта и направление исследования осуществляется из рекомендуемых тем, приведенных в Приложении «А».

Выбор студентом темы курсового проекта заверяется подписью в перечне тем курсовых проектов, согласованных и подписанных заместителем директора по учебно-производственной работе КГА ПОУ «ДИТК».

*Объектом исследования* является конкретное или виртуальное предприятие, по которому студент имеет (может собрать) необходимую информацию. В качестве такой организации могут рассматриваться автотранспортные предприятия, автосервис, автобаза, автокомбинат, станции технического обслуживания;

*Предметом исследования* являются структурные подразделения автотранспортного предприятия (аккумуляторный, кузнечно-рессорной, механический, шиномонтажно-вулканизационный, электротехнический, агрегатный, слесарно-механический участки по техническому обслуживанию и ремонту автомобилей) и другие в зависимости от специфики деятельности предприятия.

*Цель курсового проекта* – организация деятельности коллектива исполнителей структурного подразделения, оценка экономической эффективности деятельности участка автотранспортного предприятия, экономическая оценка технического обслуживания и

ремонта автомобиля, производственная программа по техническому обслуживанию и ремонту автомобиля.

Содержание работы определяется студентом по согласованию с преподавателем.

Последовательность выполнения студентом курсового проекта включает следующие этапы:

- выбор и обоснование темы курсового проекта согласно перечню тем курсовых проектов;
- получение задания на курсовой проект (*Приложение «Г»*);
- ознакомление с календарным графиком с указанием сроков выполнения отдельных этапов работы и завершения курсового проекта в целом (*Приложение «Б»*);
- составление библиографического списка по теме курсового проекта и разработка плана работы;
- подбор теоретического материала в соответствии с намеченным планом, изучение и систематизация собранных материалов;
- выбор методики расчета технико-экономических показателей деятельности автотранспортного предприятия;
- представление текста работы на проверку руководителю по мере написания отдельных разделов в соответствии с календарным графиком;
- оформление и брошюровка работы;
- подготовка к защите курсового проекта: написание текста выступления, отбор и оформление графического (иллюстративного) материала, выносимого на защиту, подготовка презентации;
- защита курсового проекта.

Руководитель курсового проекта оказывает теоретическую и методическую помощь студенту в период подготовки и написания курсового проекта, дает студенту рекомендации по структуре, содержанию и оформлению работы, подбору литературных источников и т.д.

Основными функциями руководителя курсового проекта являются:

- разработка задания и графика выполнения курсового проекта;
- консультирование по вопросам содержания и последовательности выполнения курсового проекта;
- оказание помощи студенту в подборе необходимой литературы и сборе материалов для курсового проекта;
- постоянный контроль хода выполнения курсового проекта, своевременности и качества написания отдельных разделов работы;
- присутствие при защите студентом курсового проекта.

Защита курсового проекта проводится с участием преподавателей профессиональных модулей специальности 23.02.03 «Техническое обслуживание и ремонт автомобильного транспорта» с ведением протокола о результатах защиты. Время доклада студента составляет не более 7-10 мин. Доклад сопровождается слайдами компьютерной презентации, выполненной средствами MSOffice (PowerPoint) и демонстрацией деятельности автотранспортной организации или модернизации коллектива исполнителей.



### 3 ТРЕБОВАНИЯ К СТРУКТУРЕ И СОДЕРЖАНИЮ КУРСОВОГО ПРОЕКТА

Курсовой проект состоит из введения, нескольких глав основной части, заключения, списка использованной литературы, приложений. Общий объем курсового проекта 25-30 страниц компьютерного текста.

Структура курсового проекта:

- титульный лист;
- задание на курсовой проект;
- график выполнения курсового проекта;
- список сокращений;
- содержание;
- введение, в котором подчеркивается актуальность и значение темы, формулируются цели и задачи работы;
- исследовательская часть, содержащая характеристику предприятия или производственного участка автотранспортного предприятия;
- расчётная часть, содержащая расчет экономической эффективности проекта и технико-экономическую оценку деятельности АТП (участка АТП), затраты на выполнение производственной программы предприятия по ТО и ТР, выбор и обоснование метода организации технологического процесса ТО и ТР;
- заключение, в котором содержатся выводы и рекомендации относительно возможностей использования материалов проекта;
- список литературы;
- приложения.

Файл электронной версии отчета (пояснительной записки) оформляется в формате (\*.docx) с указанием года, фамилии и вида работы.

**Пример – 2020Петров\_КП\_УКИ.docx**

На защиту представляется отчет по курсовому проекту в бумажном и электронном виде и презентация в электронном виде.

Пояснительная записка оформляется **строго** в соответствии с **Методическими рекомендациями по оформлению различных видов письменных работ**, разработанными Методическим советом КГА ПОУ «ДИТК» и утвержденными 02.11.2018 (Протокол № 3).

*Титульный лист* является первым листом работы и заполняется по форме, приведенной в Приложении «В».

*Задание на проектирование* включает: вопросы, подлежащие разработке (исследованию); исходные данные, основные источники информации, используемые для разработки темы. Проект задания разрабатывается с учетом задач, требующих решения в рамках выбранной темы. Образец бланка задания на выполнение курсового проекта представлен в Приложении «Г».

*Содержание* включает в себя номера и наименования разделов и подразделов пояснительной записки с указанием номеров страниц.

Во *введении* необходимо обосновать актуальность разрабатываемой темы, четко сформулировать цель и задачи курсового проекта.

Текст *Введения* также может включать в себя информацию о сущности выполнения работы, содержании каждого раздела.

Во введении отражаются сведения об объеме работы (количество страниц, характер иллюстраций и таблиц). Введение, как правило, занимает 1-3 страницы текста.

*Основная часть* состоит из нескольких частей (глав, разделов) – исследовательской и расчетной 15-20 страниц.

### *1. Исследовательская часть.*

#### ***Раздел 1 Характеристика предприятия***

Этот раздел включает характеристику предприятия (реального или виртуального), информация о котором была использована при выполнении курсового проекта (существующая система организации, планирования и управления предприятием). Основанием для характеристики организации выступают учредительные документы организации, организационная структура управления, а также дополнительная информация о сфере деятельности данной организации.

Целью характеристики организации является формирование общего представления о статусе предприятия, направлениях, видах и масштабах его деятельности, логистической инфраструктуре и организации производственных процессов.

**Раздел 1 Характеристика предприятия** может включать следующие подразделы.

#### ***1.1. Общая характеристика предприятия.***

В этом подразделе приводятся сведения об организационно-правовой форме, направлениях деятельности, основных видах выпускаемой продукции или оказываемых услуг, основных экономических показателях (численности и структуре работников, объемах производства и реализации продукции).

#### ***1.2. Характеристика организации производства и производственной инфраструктуры.***

В этом подразделе приводится схема существующей или предлагаемой производственной структуры, дается характеристика организационных и технологических процессов, сопровождающих производство; состав и расположение производственных цехов, мастерских, гаражей, станций технического обслуживания и других объектов производственной инфраструктуры, обеспечивающих работу автотранспортных средств.

### ***2. Расчетная часть***

#### ***Раздел 1 Расчетно-технологическая часть***

Данный раздел может содержать следующие подразделы:

#### ***1.1 Расчет годовой производственной программы всех видов ТО***

##### ***1.1.1 Расчет списочного парка автомобилей***

Расчет списочного парка автомобилей выделяется по формуле:

$$A_{\text{сп}} = \frac{\sum T}{t_{2\text{н}} * k_2 * k_5}$$

$\sum T$  - Суммарная трудоемкость парка автомобилей по данному виду обслуживания

$t_{2\text{н}}$  - Средняя трудоемкость парка по данному виду обслуживания

Таблица 1: Нормативы трудоемкости технического обслуживания и текущего ремонта подвижного состава (пример)

Марка а/м	ЕО чел/ч	ТО-1 чел/ч	ТО-2 чел/ч	ТР чел/ч /1000 км
КамАЗ 5320	0,50	3,4	14,5	8,5
Урал 4310	0,55	3,8	16,5	6,0
Средняя	0,52	3,6	15,5	7,25

Для ТО-2 составит:

$$A_{icn} = \frac{\Sigma T}{t_e * k2 * k5}$$

$\Sigma T$  - Суммарная трудоемкость парка автомобилей на ТО-2

$t_{2h}$  - Средняя трудоемкость парка на ТО-2

$$t_{2h} = \frac{14.5 + 16.5}{2} = 15.5 \quad (\text{пример})$$

$$A_{icn} = \frac{15.5 * 100}{15.5 * 1.00 * 1.15} = 85$$

К1 – Категория условий эксплуатации учитывается и влияет на периодичность ТО, ресурсы до капитального ремонта и трудоемкость ТР. (Принимаю К1 = 1,2)

К2 – Модификация подвижного состава и особенности организации его работы, (автомобили с прицепами, самосвалы и т. д.), который применяется для корректирования трудоемкости ТО и ТР, пробега до капитального ремонта, расхода запасных частей. (Принимаю К2 = 1,00)

К3 – Природно-климатические условия учитываются при определении периодичности ТО, удельной трудоемкости ТР и норм пробега до капитального, которые соответственно изменяются: с учетом агрессивности окружающей среды при определении периодичности; удельной трудоемкости ТР; при определении ресурсов до первого капитального ремонта соответственно; расхода запасных частей.

К4 – учитывает изменение трудоемкости ТР автомобилей в ремонте в зависимости от пробега автомобиля с начала эксплуатации — возраста. (Принимаю К4 = 1,00)

К5 – учитывает уровень концентрации подвижного состава, т. е. размеры АТП и производственных объединений, а также разномарочность парков. Последнее учитывается количеством технологически совместимых, т. е. требующих для ТО и ТР одинаковых средств обслуживания (постов, оборудования), автомобилей в парке (не менее 25 в группе). (Принимаю К4 = 1,15)

Таблица 2: Коэффициент корректирования нормативов в зависимости от условий эксплуатации – К1

Категория условий эксплуатации	Нормативы			
	периодичность технического обслуживания	удельная трудоемкость текущего ремонта	пробег до капитального ремонта	расход запасных частей
III	0,8	1,2	0,8	1,25

Таблица 2

Таблица 3: Коэффициент корректирования нормативов в зависимости от модификации подвижного состава и организации его работы – К2

Модификация подвижного состава и организация его работы	Нормативы		
	трудоемкость ТО и ТР	пробег до капитального ремонта	расход запасных частей
Базовый автомобиль	1,00	1,00	1,00

Таблица 3

Таблица 4: Коэффициент корректирования нормативов в зависимости от природно-климатических условий – КЗ

Характеристика района	Нормативы			
	Периодичность технического обслуживания	Удельная трудоемкость текущего ремонта	Пробег до капитального ремонта	Расход запасных частей
Холодный КЗ'	0,9	1,2	0,8	1,5
С высокой агрессивностью окружающей среды КЗ''	0,9	1,1	0,9	1,1
Результирующий коэффициент $KЗ = KЗ' * KЗ''$	0,81	1,32	0,72	1,37

Таблица 4

Таблица 5: Коэффициенты корректирования нормативов удельной трудоемкости текущего ремонта К4 и продолжительности простоя в техническом обслуживании и ремонте К4' в зависимости от пробега с начала эксплуатации

Пробег с начала эксплуатации от нормального пробега	Грузовые автомобили	
	К4	К4'
Свыше 0,75 до 1,00	1,2	1,2

### 1.1.1 Выбор и корректирование периодичности ТО

Исходные нормативы применяются из «Положения о техническом обслуживании и ремонте подвижного состава автомобильного транспорта», а также [http://dvfokin.narod.ru/diplom\\_soder.htm](http://dvfokin.narod.ru/diplom_soder.htm).

Перед расчетом производственной программы и годового объема работ следует использовать исходные нормативы (по своему предприятию).

Периодичность ТО- 1 рассчитаем по формуле:

$$L_1 = L_1^H \cdot K_1 \cdot K_3$$

- где:  $L_1^H$  - нормативная периодичность ТО1, км (приложение К);
- $K_1$ - коэффициент корректирования нормативов в зависимости от условий эксплуатации);
- $K_3$ - коэффициент корректирования нормативов в зависимости от природно-климатических условий.

После определения расчетной периодичности ТО-1 проверяем ее кратность со среднесуточным пробегом автомобилей ( $L_{cc}$ ):

$$n_1 = \frac{L_1}{L_{cc}}$$

- где:  $n$ - величина кратности (округляется до целого числа).

Скорректированная по кратности величина периодичности ТО-1 принимает значение:

$$L_{1кор} = n_1 L_{cc}, \text{ км}$$

Периодичность ТО-2 рассчитаем по формуле:

$$- L_2 = L_2^H \cdot K_1 \cdot K_3, \text{ км}$$

- где:  $L_2^H$  - нормативная периодичность ТО-2, км.

После определения расчетной величины периодичности ТО-2 проверяем ее кратность с периодичностью ТО-1:

$$- n_2 = \frac{L_2}{L_1}$$

- где:  $n_2$  - величина кратности.

Скорректированная по кратности величина периодичности ТО-2 принимает значение:

$$L_{2\text{кор}} = n_2 L_1, \text{ км}$$

Пробег до капитального ремонта рассчитывается по формуле:

$$- L_{\text{кр}} = L_{\text{кр}}^H \cdot K_1 \cdot K_2 \cdot K_3, \text{ км}$$

- где:  $L_{\text{кр}}^H$  - нормативный пробег до капитального ремонта, км;

-  $K_2$  - коэффициент корректирования нормативов в зависимости от модификации подвижного состава и организации его работы.

Проверяем кратность расчетной величины пробега до капитального ремонта с периодичностью ТО-1:

$$- n_3 = \frac{L_{\text{кр}}}{L_1}$$

- где:  $n_3$  - величина кратности (округляется до целого числа).

Скорректированная по кратности величина пробега до капитального ремонта принимает значение:

$$- L_{\text{кркор}} = n_3 L_1, \text{ км}$$

### **2.1.2 Продолжительность простоя подвижного состава в техническом обслуживании и ремонте и их корректирование**

Продолжительность простоя подвижного состава в ТО и ТР рассчитывается по формуле:

$$- d_{\text{ТОИТР}} = d_{\text{ТОИТР}}^H \cdot K'_{4(\text{ср})} \cdot \frac{\text{дн}}{1000}, \text{ км}$$

- где:  $d_{\text{ТО и ТР}}^H$  - нормативная продолжительность простоя подвижного состава в ТО и ТР, дн /1000 км.

-  $K'_{4(\text{ср})}$  - среднее значения коэффициента корректирования продолжительности простоя подвижного состава в ТО и ТР в зависимости от пробега с начала эксплуатации.

Среднее значение коэффициента корректирования рассчитывается по формуле:

$$- K'_{4(\text{ср})} = \frac{A_1 \cdot K'_{4(1)} + A_2 \cdot K'_{4(2)} + A_3 \cdot K'_{4(3)} + \dots + A_n \cdot K'_{4(n)}}{A_1 + A_2 + A_3 + A_4}$$

- где:  $A_1, A_2 \dots A_n$ , — количество автомобилей, входящее в группу с одинаковым пробегом с начала эксплуатации, ед;

-  $K'_{4(1)} \cdot K'_{4(2)} \dots K'_{4(n)}$  - величины коэффициентов корректирования продолжительности простоя подвижного состава в ТО и ТР в зависимости от пробега с начала эксплуатации для соответствующих групп автомобилей с одинаковым пробегом с начала эксплуатации (см.приложение К).

$$K'_{4(\text{ср})} = \frac{A_1 \cdot K'_{4(1)}}{A_1}$$

Продолжительность пребывания подвижного состава в капитальном ремонте ( $d_{\text{кр}}$ ), (см.приложение К) без корректирования.

### 2.1.3 Определение коэффициента технической готовности

Коэффициент технической готовности рассчитываем по формуле:

$$\alpha_T = \frac{1}{1 + L_{CC} \left( \frac{d_{\text{гоитр}}}{1000} + \frac{d_{\text{кр}}}{L_{\text{кр}}^{\text{CP}}} \right)}, \text{ км}$$

– где:  $L_{CC}$  - среднесуточный пробег автомобилей, км;

–  $L_{\text{кр}}^{\text{CP}}$  - средневзвешенная величина пробега автомобилей до капитального ремонта, км. Так как автомобиль не проходил капитальный ремонт то  $L_{\text{кр}}^{\text{CP}} = L_{\text{кр}}$ .

### 2.1.4 Определение коэффициента использования автомобилей

Коэффициент использования автомобилей рассчитывается по формуле:

$$\alpha_{\text{и}} = \frac{D_{\text{рг}} \cdot \alpha_T \cdot K_{\text{и}}}{365}$$

– где:  $D_{\text{рг}}$  - количество рабочих дней на автопредприятии в году, дн.

–  $K_{\text{и}}$  - коэффициент, учитывающий снижение использования технически исправных автомобилей по эксплуатационным причинам (принимается в пределах 0,93... 0,97).

### 2.1.5 Определение суммарного годового пробега автомобилей на автопредприятии

Суммарный годовой пробег автомобилей рассчитывается по формуле:

$$\sum L_{\Gamma} = 365 \cdot A_{\text{CC}} \cdot L_{\text{CC}} \cdot \alpha_{\text{и}}$$

где:  $A_{\text{CC}}$  - списочное количество автомобилей на автопредприятии, ед

$L_{\text{CC}}$  - среднесуточный пробег автомобиля, км.

### 2.1.6 Определение годовой программы по техническому обслуживанию и диагностике автомобилей

Количество ежедневных обслуживании за год рассчитаем по формуле:

$$N_{\text{ЕО}}^{\Gamma} = \frac{\sum L_{\Gamma}}{L_{\text{CC}}}, \text{ обслуж.}$$

Количество уборочно-моечных работ за год рассчитаем по формуле для легковых автомобилей и автобусов:

$$N_{\text{умр}}^{\Gamma} = (1,10 \dots 1,15) N_{\text{ЕО}}^{\Gamma}$$

Количество ТО-2 за год рассчитаем по формуле:

$$N_2^{\Gamma} = \frac{\sum L_{\Gamma}}{L_2}, \text{ обслуж.}$$

Количество ТО-1 за год рассчитаем по формуле:

$$N_1^{\Gamma} = \frac{\sum L_{\Gamma}}{L_1}, \text{ обслуж.}$$

Количество общего диагностирования за год рассчитаем по формуле:

$$N_{\text{д-1}}^{\Gamma} = 1,1 \cdot N_1^{\Gamma} + N_2^{\Gamma} \text{ воздействий.}$$

Количество поэлементного диагностирования за год рассчитаем по формуле:

$$N_{\text{д-2}}^{\Gamma} = 1,2 \cdot N_2^{\Gamma} \text{ воздействий.}$$

Количество сезонных обслуживании за год рассчитаем по формуле:

$$N_{\text{СО}}^{\Gamma} = 2 \cdot A_{\text{CC}}, \text{ обслуж.}$$

### 2.1.7 Расчет сменной программы по видам ТО и диагностики

Сменная программа рассчитывается по общей для всех видов ТО формуле

$$N_1^{\text{см}} = \frac{N_i^{\text{с}}}{D_{\text{рз}} C_{\text{см}}}$$

– где  $N_i^2$  - годовая программа по соответствующему виду ТО или диагностики, обслуж.;

–  $C_{см}$  - число смен работы соответствующей зоны ТО или постов диагностики.

### 2.1.8 Определение трудоемкости технических воздействий

Трудоемкость ежедневного обслуживания рассчитывается по формуле:

$$t_{EO} = t_{EO}^H \cdot K_2 \cdot K_5 \cdot K_M, \text{ чел.} - \text{ч}$$

– где:  $t_{EO}$  - нормативная трудоемкость ежедневного обслуживания, чел.-ч, (см. Приложение К);

–  $K_2$  - коэффициент корректирования нормативов в зависимости от модификации подвижного состава и организации его работы;

–  $K_5$  - коэффициент корректирования нормативов в зависимости от количества обслуживаемых и ремонтируемых автомобилей на АТП и количества технологически совместимых групп подвижного состава;

–  $K_M(EO)$  - коэффициент механизации, снижающий трудоемкость EO, рассчитаем по формуле:

$$K_{M(EO)} = \frac{100 - (C_M + C_0)}{100}$$

– где:  $C_M$  - % снижения трудоемкости за счет применения моечной установки (принимается равным 55 %);

–  $C_0$  - % снижения трудоемкости путем замены обтирочных работ обдувом воздухом (принимается равным 15 %).

Трудоемкость ТО-1 рассчитаем по формуле:

$$t_1 = t_1^H \cdot K_2 \cdot K_5 \cdot K_M, \text{ чел.} - \text{ч}$$

– где:  $t_1^H$  - нормативная трудоемкость ТО-1, чел.-ч;

–  $K_{M(1)}$  - коэффициент механизации, снижающий трудоемкость ТО-1 при поточном методе производства (для поточного метода принимается равным 0,8; для тупикового метода принимается равным 1,0).

Трудоемкость ТО-2 рассчитаем по формуле:

$$t_2 = t_2^H \cdot K_2 \cdot K_5 \cdot K_M, \text{ чел.} - \text{ч}$$

– где:  $t_2^H$  - нормативная трудоемкость ТО-2, чел.-ч;

–  $K_{M(2)}$  - коэффициент механизации, снижающий трудоемкость ТО-2 при поточном методе производства (для поточного метода принимается равным 0,9; для тупикового метода принимается равным 1,0).

Трудоемкость сезонного обслуживания рассчитаем по формуле:

$$t_{CO} = C_{CO} \cdot t_2, \text{ чел.} - \text{час}$$

– где:  $C_{CO}$  - доля трудоемкости CO от трудоемкости ТО-2:

– 0,5 - для очень холодного и очень жаркого сухого климатических районов;

– 0,3 - для холодного и жаркого сухого районов;

– 0,2 - для прочих районов.

Трудоемкость общего диагностирования рассчитаем по формуле:

$$t_{д-1} = \frac{t_1 \cdot C_{д-1}}{100}, \text{ чел.} - \text{ч}$$

– где:  $C_{д-1}$  - доля трудоемкости диагностических работ в общей трудоемкости ТО-

1;

- $t$  - трудоемкость ТО-1, чел.-ч.

Трудоемкость поэлементного диагностирования рассчитаем по формуле:

$$t_{д-2} = \frac{C_{д-2}}{100}, \text{ чел. -ч}$$

– где:  $C_{д-2}$  - доля трудоемкости диагностических работ в общей трудоемкости ТО-2;

- $t_2$  - трудоемкость ТО-2, чел.-ч.

- Удельную трудоемкость текущего ремонта рассчитаем по формуле:

$$t_{тр} = t_{тр}^H \cdot K_1 \cdot K_2 \cdot K_3 \cdot K_{4(ср)} \cdot K_5, \frac{\text{чел. -ч}}{1000}$$

- где:  $t_{тр}^H$  - нормативная удельная трудоемкость текущего ремонта;

–  $K_5$  - коэффициент корректирования нормативов в зависимости от количества обслуживаемых и ремонтируемых автомобилей на предприятии и количества технологически совместимых групп подвижного состава;

–  $K_{4(ср)}$  - среднее значения коэффициента корректирования удельной трудоемкости текущего ремонта в зависимости от пробега с начала эксплуатации.

### 2.1.9 Определение общей годовой трудоемкости технических воздействий

Годовую трудоемкость ежедневного обслуживания рассчитаем по формуле:

$$T_{EO}^r = t_{EO} N_{EO}^r, \text{ чел. -ч}$$

Годовая трудоемкость ТО-1 рассчитывается по формуле:

$$T_1^r = t_1 N_1^r T_{спр(1)}^r, \text{ чел. -ч}$$

– где:  $T_{спр(1)}^r$  - годовая трудоемкость сопутствующего ремонта при проведении ТО-1, чел.-ч.

Годовая трудоемкость сопутствующего ремонта при проведении ТО-1 рассчитывается по формуле:

$$T_{спр(1)}^r = C_{тр} t_1 N_1^r, \text{ чел. -ч}$$

– где  $C_{тр}$  - регламентированная доля сопутствующего ремонта при проведении ТО-1 (принимается в интервале от 0,15 до 0,20).

Годовую трудоемкость ТО-2 рассчитаем по формуле:

$$T_2^r = t_2 N_2^r T_{спр(2)}^r, \text{ чел. -ч}$$

– где:  $T_{спр(2)}^r$  - годовая трудоемкость сопутствующего ремонта при проведении ТО-2, чел.-ч.

Годовую трудоемкость сопутствующего ремонта при проведении ТО-2 рассчитаем по формуле:

$$T_{спр(2)}^r = C_{тр} t_2 N_2^r, \text{ чел. -ч}$$

– где:  $C_{тр}$  - регламентированная доля сопутствующего ремонта при проведении ТО-2 (принимается в интервале от 0,15 до 0,20).

Годовые трудоемкости общего и поэлементного диагностирования рассчитываются по формулам:

$$T_{д-1}^r = t_{д-1} N_{д-1}^r, \text{ чел. -ч}$$

Годовая трудоемкость сезонного обслуживания рассчитывается по формуле

$$T_{д-2}^r = t_{д-2} N_{д-2}^r, \text{ чел. -ч}$$



Годовую трудоемкость сезонного обслуживания рассчитаем по формуле:

$$T_{CO}^r = 2t_{CO}A_{CC}, \text{ чел.} - \text{ч}$$

- где: Асс - среднесписочное количество автомобилей на автопредприятии, ед.

Общую годовую трудоемкость для всех видов ТО рассчитаем по формуле:

$$\sum T_{TO}^r = T_1^r + T_2^r + T_{CO}^r, \text{ чел} - \text{ч}$$

Годовую трудоемкость текущего ремонта рассчитаем по формуле:

$$T_{TP}^r = \frac{\sum L_r t_{TP}}{1000}$$

Годовая трудоемкость постовых работ текущего ремонта рассчитаем по формуле:

$$T_{TP}^{r/} = T_{TP}^r - (T_{спр.(1)}^r + T_{спр.(2)}^r), \text{ чел.} - \text{ч}$$

Годовую трудоемкость работ в зоне текущего ремонта предприятия и ремонтным цехам (участкам) рассчитаем по формуле:

$$- T_{TP\text{цех}}^r = \frac{T_{TP}^{r/} \cdot C_{TP}}{100}, \text{ чел.} - \text{ч}$$

- где: Стр - доля постовых или цеховых работ в % от общего объема постовых работ ТР (принимается по данным Приложения 5).

Общий объем работ по техническим воздействиям на подвижной состав рассчитаем по формуле:

$$T_{ТОиТР}^r = \sum T_{TO}^r + T_{TP}^r, \text{ чел.} - \text{ч}$$

### 2.1.10 Определение количества ремонтных рабочих на участке (цехе)

Число производственных рабочих мест и рабочего персонала рассчитаем по формулам:

$$- P_{я} = \frac{T_{ТОиТР}^r}{\Phi_{рм}}, \text{ чел.}$$

$$- P_{шт} = \frac{T_{ТОиТР}^r}{\Phi_{рв}}, \text{ чел.}$$

- где:  $P_{я}$  - число явочных, технологически необходимых рабочих или количество рабочих мест, чел.

- $P_{шт}$  - штатное число производственных рабочих, чел.;

–  $T_{ТОиТР}^r$  - годовая трудоемкость соответствующей зоны ТО, ТР, цеха, отдельного специализированного поста или линии диагностирования, чел - ч,

- $\Phi_{рм}$  - годовой производственный фонд времени рабочего места (номинальный), ч;

–  $\Phi_{рв}$  - годовой производственный фонд рабочего времени штатного рабочего, с учетом отпуска и невыхода на работу по уважительным причинам, ч (см. Приложение К)

- Округляем до ближайшего целого большего числа  $P_{я}$ , чел.

- Округляем до ближайшего целого большего числа  $P_{шт}$ , чел.

- Техничко-экономические показатели сводятся в таблицу (см. Приложение К).

## Раздел 3 Организационная часть

Данный раздел может содержать следующие подразделы:

### 3.1 Расчет числа постов ТО

Исходными величинами для расчета числа постов обслуживания служат ритм производства в такт поста.

Ритм производства  $R_i$  - это время, приходящееся в среднем на выпуск одного автомобиля из данного вида ТО, интервал времени между выпуском двух последовательно обслуженных автомобилей из данной зоны:

$$R_2 = \frac{60T_{см}C}{N_{2c}}$$

где  $T_{см}$  – продолжительность смены, ч;

$C$  – число смен;

$N_{i_c}$  – суточная производственная программа отдельно по каждому виду ТО и диагностирования.

Такт поста  $\tau_i$  представляет собой среднее время занятости поста. Оно складывается из времени, связанного с установкой автомобиля на пост вывешиванием его на подъёмнике и т.п.:

$$\tau_2 = \frac{60t_2}{P_{п}} + t_{п}$$

где  $t_2$  – трудоёмкость работ данного вида обслуживания, выполняемого на посту, чел.-ч;

$t_{п}$  – время, затрачиваемое на передвижение автомобиля при установке его на пост, мин;

$P_{п}$  – число рабочих, одновременно работающих на посту.

Число постов обслуживания  $X_{то}$  определяется из отношения общего времени простоя автомобилей под обслуживанием ( $\tau_2 N_{2c}$ ) к фонду времени одного поста ( $60 T_{см}C$ ), т.е.

Число постов ТО-2 определяется

$$X_{то-2} = \frac{\tau_2}{R_2 \eta_2}$$

### 3.2 Расчет площади зоны ТО-2

Площадь зоны ТО и ТР рассчитывается по формуле

$$F_3 = f_a X_3 K_{п}$$

где  $f_a$  – площадь, занимаемая автомобилем в плане (по габаритным размерам), м<sup>2</sup>;

$X_3$  – число проходов;

$K_{п}$  – коэффициент плотности расстановки постов, зависящий от габаритных размеров автомобиля и расположении постов.

### 3.3 Расчет площадей производственных участков

Площади участков рассчитывают по площади помещения, занимаемой оборудованием, и коэффициенту плотности его расстановки.

Площадь участка

$$F_y = f_{об} K_{п}$$

где  $f_{об}$  – суммарная площадь горизонтальной проекции по габаритным размерам оборудования, м<sup>2</sup>.

### 3.4 Технологическое оборудование рабочего места

Таблица 1.1

Технологическое оборудование рабочего места (пример)

Наименование	Размеры, мм	Площадь, м <sup>2</sup>
Подставка четырехопорная	2200 x 500	1,1
Ящик для инструмента	2000 x 700	1,4
Подъемник электромеханический	1300 x 600	0,78
Колонна воздухоподготовительная	2050 x 600	1,23
Ларь для отходов	1000 x 700	0,7
Щит противопожарный		
.....		
<b>Итого</b>		

С учетом площади оборудования зона ТО-2 составляет \_\_\_\_\_ м<sup>2</sup>.

С учетом строительных норм и расстановки оборудования площадь зоны ТО-2 составляет \_\_\_\_\_ м<sup>2</sup>.

#### Раздел 4 Экономическая часть

Данный раздел может содержать следующие подразделы:

##### 4.1 Расчёт единовременных затрат на оборудование

Исходные данные (по своему предприятию)

Таблица 1.2

Расчёт затрат на оборудование (пример)

Наименование оборудования	Количество, шт	Стоимость, руб	
		единицы	общая
Тормозной стенд К-486	1	330000	330000
Автомастер	1	142300	142300
Итого: (3 об.)			472300

Единовременные затраты на оборудование определяются по формуле

$$Z_{\text{обор}} = Z_{\text{об}} * K_{\text{тз}},$$

где  $K_{\text{тз}}$  - коэффициент, учитывающий транспортно-заготовительные расходы,  $K_{\text{тз}} = 1,1$

Затраты на оборудование с монтажом составляют 40% от стоимости оборудования.

$$Z_{\text{монт}} = Z_{\text{обор}} * 0,4$$

Общие затраты на оборудование с монтажом

$$Z_{\text{общ}} = Z_{\text{обор}} + Z_{\text{монт}}$$

##### 4.2 Расчет численности персонала

Годовой фонд рабочего времени одного работающего определяется по формуле

$$ФРВ = D_K * t_P - ((D_B + D_{\text{п}} + D_O + D_{\text{д.о.}} + D_{\text{б}} + D_{\text{г}}) * t_P + (D_{\text{пв}} + D_{\text{пп}} + D_{\text{от.п.в.}}) * t_{\text{пп}})$$

где  $D_K$  - календарные дни = 365;

$D_B$  - выходные дни = 108;

$D_{\text{п}}$  - праздничные дни = 15;

$D_O$  - дни отпуска = 28;

$D_{д.о.}$  - дополнительные дни отпуска = 14;

$D_B$  - дни болезни = 10;

$D_G$  - дни выполнения государственных обязанностей = 0;

$D_{пв}$  - предвыходные дни = 48;

$D_{шт}$  - предпраздничные дни = 5;

$D_{от.п.в.}$  - количество дней отпуска, совпадающих с предвыходными и предпраздничными днями = 4;

$t_p$  - продолжительность рабочего дня, час = 8;

$t_{шт}$  - время, на которое сокращается рабочий день в предпраздничные и предвыходные дни, час = 1.

Штатная численность ремонтных рабочих рассчитывается следующим образом:

$$N_{p-p} = \frac{T}{\Phi_{РВ}},$$

где  $T$  - годовая производственная программа участка, зоны, чел.-ч. (исходные данные)

Расчет численности вспомогательных рабочих выполняется аналогично, для этого необходимо рассчитать трудоемкость вспомогательных работ, которая принимается в процентах от годовой производственной программы ремонтных рабочих: для предприятий, обслуживающих 300 автомобилей и более, - 20%, менее 300 – 30%.

$$T_{всп} = \frac{T \times 30}{100};$$

$$N_{всп} = \frac{T_{всп}}{\Phi_{РВ}}$$

Общая численность производственного персонала с учетом вспомогательных рабочих, руководителей, специалистов и служащих (чел.)

$$N = (N_{p-p} + N_{всп}) \cdot K_{psc};$$

где  $K_{psc}$  - коэффициент, учитывающий численность руководителей, специалистов и служащих, включаемых условно в состав бригады, принимается 1,1 1,15.

#### 4.3 Смета затрат на оказание услуги

Себестоимость услуг СТО представляет собой денежное выражение всех затрат на выполнение запланированного объёма работы.

Определение затрат, приходящихся на услугу, называется калькуляцией себестоимости.

При калькулировании себестоимости, все затраты в зависимости от их характера и целевого назначения распределяются по статьям.

- Заработная плата
- Заработная плата рабочих, занятых оказанием услуги.
- Заработная плата основная

$$З_{П.осн} = C_{час} * ФРВ$$

$C_{час}$  — часовая тарифная ставка рабочего (руб.)

ФРВ - фактически отработанное время на выполнение данной работы (час)

Для расчёта средней часовой тарифной ставки необходимо рассчитать минимальную часовую тарифную ставку ( $C_{час}$ ), исходя из минимальной заработной платы, установленной государством или заработной платы рабочего 1-го разряда действующего предприятия.

$$C_{час} = \frac{З_{мин}}{Ч_{ср.мес}}$$

$Ч_{ср.мес}$  — среднемесячный фонд рабочего времени, ч составляет 164,9 ч за 2020 год (в часах) при 40-часовой неделе — 1 979,00ч.

$З_{мин}$  на 01.01.20г. размер минимального размера оплаты труда для предприятий не бюджетной сферы составляет 12130 руб.

Заработная плата дополнительная берётся от 8 до 10% от основной заработной платы

$$З_{Доп} = (З_{Посн} * \%)/100$$

Заработная плата общая:

$$З_{Побщ} = З_{Посн} + З_{Доп}$$

Заработная плата с районным коэффициентом, принятом в Приморском крае равен 30 %, учитывается в смете.

$$ФЗП_{общ} = ЗП_{общ} * 1,3$$

Отчисления на социальное страхование (30,0%), а именно:

22% — на пенсионное страхование;

2,9% — страхование по временной нетрудоспособности;

5,1% — медицинское страхование.

$$\text{Отчисления} = ФЗП_{общ} * 0,3$$

Амортизация оборудования

Определяется на основании действующих норм на данном предприятии.

$$Ам = \frac{Соб * Нам}{100\%}$$

где Соб — стоимость оборудования (руб.) Таблица 1.2

Нам — норма амортизационных отчислений (средняя норма амортизации зданий и оборудования, обслуживающих процесс ТО и ТР, % 10-12%)

Электроэнергия

Расходы на электроэнергию включают в себя затраты на освещение и на работу электрических двигателей оборудования.

Годовой расход силовой энергии, кВт ч,

$$C_{эл} = W_{уст} \cdot F_{д} \cdot K_{с} \cdot K_{з} \cdot K_{п} \cdot Ц_{эн}, \text{ руб.},$$

Где  $W_{уст}$  - суммарная установленная мощность оборудования, кВт,

ФРВ ( $F_{д}$ ) — действительный годовой фонд рабочего времени оборудования, ч;

$K_{з}$  — коэффициент загрузки оборудования (0,6— 0,9);

Кс — коэффициент спроса (0,15—0,25);

Кп — коэффициент, учитывающий потери в сети (0,92 — 0,95);

Кпд— коэффициент, учитывающий потери в двигателе (0,85 —0,9).

Цэн - стоимость 1 кВт·ч электроэнергии, по состоянию на 1 января 2020 года (руб./кВт ч) - \_\_\_\_\_ руб.

Расчет затрат на освещение:

$$Q_{\text{осв}}=R*Q*F_y,$$

где  $Q_{\text{осв}}$  – общая световая мощность ламп;

$R$  — норма расхода электроэнергии, Вт/кв.м.ч, при расчете принимается равной 15-20 Вт на 1 кв.м. площади пола.

$Q$  — продолжительность работы электрического освещения в течение года, (принимается в среднем 2100 ч).

$F_y$  – площадь пола участка, кв. м.

Общая сумма затрат на электроэнергию, руб.;

$$Z_{\text{осв}} = C_{\text{эл}} + (Q_{\text{осв}} * C_{\text{квт}})$$

где  $C_{\text{квт}}$ — стоимость 1 кВт час (руб.).

Прочие расходы.

Их планируют в размере 20% от суммы вышеперечисленных накладных расходов. Все полученные результаты сводятся в таблицу.

Таблица 2 – Смета затрат на производство

Экономические элементы затрат	Сумма, руб.
Фонд заработной платы	
Отчисления на социальное страхование	
Амортизация оборудования	
Затраты на электроэнергию	
Прочие	
Итого (Зтек):	

#### 4.4 Расчет экономической эффективности проектирования участка

Расчет дохода от производства работ проведем на основании рекомендуемых нормативов рентабельности для предприятий транспорта  $R=35\%$  и себестоимости работ.

$$D=Z_{\text{тек}}*(1+ R/100),$$

где  $Z_{\text{тек}}$  – сумма текущих затрат, руб.;  $D$  – сумма дохода от производства работ, руб.;

$R$  – рекомендуемый уровень рентабельности, %.

Прибыль от деятельности участка ( $Pr$ ) рассчитываем по формуле:

$$Pr=D - Z_{\text{тек}}$$

Срок окупаемости капитальных вложений (ТОК)

ТОК= Зобор / Пр

ТОК=472300/178874 ≈ 3

Экономические показатели эффективности проекта сводим в таблицу.

Таблица 3 – Показатели проектирования участка

Наименование показателя	Единица измерения	Значение показателя
1 Капитальные вложения	руб.	
2 Текущие расходы	руб.	
3 Годовой доход	руб.	
4 Прибыль	руб.	
5 Окупаемость проекта	лет	

*Заключение.* Курсовой проект завершается краткими выводами. Эта часть работы характеризует степень и качество выполнения поставленной перед студентом задачи. Выводы формулируются исходя из следующей схемы: задачи курсового проекта, методы и средства решения этих задач, характер полученных в курсовом проекте результатов, практическая ценность проекта, область его возможного использования.

Таким образом, заключение должно содержать все новое и существенное, что стало итогом работы и выносится на защиту. Заключение занимает 2-3 страницы машинописного текста.

*Список использованной литературы* является составной частью курсового проекта и показывает степень изученности проблемы студентом. Он должен содержать библиографическое описание учебников и учебных пособий, журнальных статей, инструктивных и методических материалов, организационно-экономической документации, Интернет-сайтов, которые использовались при выполнении проекта.

*В Приложение* выносятся материалы, которые облегчают восприятие основной части, не перегружая ее. Обычно, это таблицы, схемы, нормативы, которые нецелесообразно располагать в тексте из-за их громоздкости, имеющие вспомогательный характер.

## 4 ОРГАНИЗАЦИЯ КУРСОВОГО ПРОЕКТА

### 4.1 Порядок выполнения курсового проекта

Курсовой проект целесообразно осуществлять в предложенной последовательности.

#### *1 этап. Подготовительный (1-3 недели)*

На этом этапе студенту необходимо решить следующие вопросы:

- выбрать тему курсового проекта;
- утвердить у преподавателя задание на курсовой проект;
- выполнить предварительный сбор и анализ исходных материалов;
- разработать рабочий план, представляющий собой развернутое содержание (структуру) работы.

На основе изучения данных Методических указаний и с учетом собственных интересов и возможностей сбора необходимой информации студент самостоятельно определяет характер и тему курсового проекта.

Затем выполняется сбор материалов, необходимых для выполнения курсового проекта, посредством использования литературных источников (учебников, учебных пособий, монографий, статей), нормативных актов, директивных документов и документации предприятий и организаций по рассматриваемой в работе проблематике.

На этом этапе отбирается необходимая информация для включения в текст пояснительной записки курсового проекта и для представления в виде графических материалов.

В результате этой работы выстраивается логическая схема, формируются основные направления реализации, определяется структура курсового проекта.

Одновременно выясняется необходимость в дополнительной информации по отдельному вопросу или вопросам.

#### *2 этап. Разработка основной части курсового проекта*

В *исследовательской части* должна быть представлена характеристика предприятия (реального или виртуального), существующая система организации, планирования и управления предприятием.

В этой части приводятся сведения об организационно-правовой форме, направлениях деятельности, основных видах выпускаемой продукции или оказываемых услугах, основных экономических показателях (численности и структуре работников, объемах производства и реализации продукции и т.д), а также приводится схема существующей производственной структуры, дается характеристика организационных и технологических процессов, сопровождающих производство.

В *расчетной части* должны быть представлены разделы (порядок выполнения курсового проекта представлен в *Задании на курсовой проект* индивидуально):

- расчетно-технологическая;
- организационная;
- экономическая;

В процессе выполнения основной части студент имеет возможность получить необходимую консультацию у преподавателя и должен предоставлять ему на проверку выполненные разделы курсового проекта в соответствии с утвержденным Календарным графиком.

#### *3 этап. Защита курсового проекта.*

Студенты представляют курсовые проекты в установленный в *Задании* срок. По итогам проверки курсового проекта руководитель пишет замечания и допускает студента к



защите.

Суть защиты курсового проекта в основном сводится к изложению предложений, сформулированных студентом по рассматриваемой проблеме.

Время защиты студент должен обосновать разработанные предложения и ответить на замечания и вопросы, сделанные членами комиссии. После защиты выставляется оценка.

Календарный план выполнения курсового проекта представлен в таблице 3

Таблица 3

### Календарный план выполнения курсового проекта

<i>Содержание</i>	<i>Результат</i>	<i>Сроки выполнения</i>
1. Сбор материалов, необходимых для выполнения курсового проекта и уточнение темы.	Утверждение темы и задания.	1 неделя (02.12.2019-08.12.2019)
2. Систематизация и обработка отобранного материала, разработка исследовательской части курсового проекта ( <b>часть 1</b> ).	Аналитическая (теоретическая) часть	2-3 недели (09.12.2019-22.12.2019)
3. Изучение методов организации работ по техническому обслуживанию автомобилей. Расчет экономической эффективности проекта и технико-экономическая оценка участка. ( <b>часть 2</b> ).	Расчетная часть	4-6 недели (23.12.2019-26.01.2020) 7-9 недели (27.01.2020-16.02.2020)
4. Оформление и сдача на проверку курсового проекта	Сдача на проверку преподавателю.	10 неделя (17.02.2020-23.02.2020)
5. Подготовка к защите курсового проекта	Предзащита Презентация, тезисы доклада.	11-12 неделя 24.02.2020-08.03.2020
6. Защита курсового проекта	Оценка проекта и знаний студента комиссией.	13 неделя (09.03.2020-14.03.2020)

## 4.2 Общие требования к оформлению курсового проекта

### 4.2.1 Оформление текстового материала

Текстовая часть работы должна быть представлена в компьютерном варианте на бумаге формата А4. Шрифт – TimesNewRoman, размер шрифта - 14, полупетельный интервал, выравнивание по ширине. Страницы должны иметь поля: левое – 3 см.; правое – 1,5 см., верхнее – 2 см.; нижнее – 2,5 см.; межсимвольный интервал – обычный. Выравнивание текста по ширине листа. Абзацный отступ – 1,25 см, отступы слева и справа 0 см.

Первой страницей считается *Титульный лист*, на котором номер не ставится. Вторая страница, содержащая элемент *Содержание* не нумеруется. Нумерация начинается с элемента *Введение*. Номер страницы ставится на середине листа верхнего поля.

Текст пояснительной записки работы должен быть разбит на разделы (главы) и подразделы (параграфы). В содержании работы не должно быть совпадений формулировок названия одной из составных частей с названием самой работы, а также совпадений названий глав и параграфов.

Разделы обозначают порядковыми номерами – арабскими цифрами без точки. При необходимости подразделы (параграфы) могут делиться на пункты. Номер пункта должен состоять из номеров раздела (главы), подраздела (параграфа) и пункта, разделённых точками. В конце номера раздела (подраздела), пункта (подпункта) точку не ставят.

Каждая составная часть работы (глава, раздел), кроме подразделов или пунктов,

должна начинаться с новой страницы. С новой страницы должны начинаться основные элементы текста: *Содержание, Введение, Глава 1, Глава 2, Заключение, Список используемых источников и литературы, Приложение А, Приложение Б* и т.д.

**Заголовок (1 уровень):** шрифт размером 14 пунктов, полужирный, все символы – прописные, интервал после абзаца – 42 пт. Если заголовок более чем в одну строку – межстрочный интервал «полуторный». Переносы в заголовках любого уровня не разрешаются. Отступ первой строки – 0 см, выравнивание по центру.

**Заголовок (2 уровень):** шрифт размером 14 пунктов, полужирный, первый символ заголовка – прописной. Отступ первой строки на 1,25 см, выравнивание по левому краю (по первой цифре номера подраздела). Интервал перед абзацем 12 пт, а после абзаца 6 пт. Положение на странице: не разрывая абзац и не отрывая его от следующего. Текст заголовка второго уровня, если он не помещается в одну строку, выравнивают по левому краю, по первой цифре номера.

**Заголовок (3 уровень):** 14 пунктов, полужирный. Отступ первой строки – 1,25 см, выравнивание по левому краю, первый символ заголовка – прописной. Интервалы перед абзацем заголовка и после – 0 пт. Положение на странице: не разрывая абзац и не отрывая его от следующего.

Таблицы, схемы, графики, представленные в основной части работы, должны сопровождаться соответствующими ссылками и комментариями.

В работе должны применяться научные и специальные термины, обозначения и определения, установленные соответствующими стандартами, а при их отсутствии – общепринятые в специальной и научной литературе. Если принята специфическая терминология, то перед *Введением* должен быть перечень принятых терминов с соответствующими разъяснениями.

#### 4.2.2 Оформление иллюстраций

Все иллюстрации, помещаемые в пояснительную записку, должны быть тщательно подобраны, ясно и четко выполнены. Рисунки и диаграммы должны иметь прямое отношение к тексту, без лишних изображений и данных, которые нигде не поясняются. Количество иллюстраций в работе должно быть достаточным для пояснения излагаемого текста. Иллюстрации следует размещать как можно ближе к соответствующим частям текста. На все иллюстрации должны быть ссылки в тексте проекта. Наименования, приводимые в тексте и на иллюстрациях, должны быть одинаковыми.

Рисунки располагаются в тексте на странице, где сделана на него ссылка, или на следующей странице. Каждому рисунку в тексте должна предшествовать ссылка на него.

Иллюстрации нумеруются в пределах раздела (главы). Номер иллюстрации состоит из номера раздела (главы) и порядкового номера иллюстрации, например *Рисунок 1.1 название* (шрифт размером 13 пт.).

Надписи, загромождающие рисунок, чертеж или схему, необходимо помещать в тексте или под иллюстрацией.

#### 4.2.3 Оформление таблиц

Цифровой материал, как правило, оформляют в виде таблиц. Название таблицы должно отражать её содержание, быть точным и кратким.

Таблицы нумеруют в пределах раздела. В этом случае номер таблицы состоит из номера раздела и порядкового номера таблицы, разделенных точкой.

На все таблицы должны быть ссылки в тексте, при этом слово таблица в тексте пишут полностью, например: *в таблице 1.1....*

Таблицу, в зависимости от ее размера, помещают под текстом, в котором впервые дана ссылка на нее, или на следующей странице, а при необходимости, в приложении. Допускается помещать таблицу вдоль стороны листа.

Если строки или графы таблицы выходят за формат страницы, ее делят на части, помещая одну часть под другой, при этом в каждой части таблицы повторяют ее шапку и боковик.

При переносе таблицы на другой лист (страницу), шапку таблицы повторяют и над ней указывают: *Продолжение табл. 1.1* Название таблицы помещают только над первой частью таблицы.

Все слова в заголовках и надписях шапки таблицы пишут полностью, без сокращений. Допускаются лишь те сокращения, которые приняты в тексте, как при числах, так и без них. Следует избегать громоздкого построения таблиц с «многоэтажной» шапкой. Все заголовки надо писать по возможности просто и кратко.

Примечание к таблице помещают сразу под ней, выполняют курсивным шрифтом и сопровождают надписью: «*Примечание к таблице...*» с указанием номера этой таблицы.

#### 4.2.4 Общие правила представления формул

В формулах и уравнениях условные буквенные обозначения, изображения или знаки должны соответствовать обозначениям, принятым в действующих государственных стандартах. В тексте перед обозначением параметра дают его пояснение, например:

*Временное сопротивление разрыву ав.*

При необходимости применения условных обозначений, изображений или знаков, не установленных действующими стандартами, их следует пояснять в тексте или в перечне обозначений.

Формулы и уравнения располагают на *середине строки*, а связывающие их слова (*следовательно, откуда* и т.п.) - в начале строки. Например:

Из условий неразрывности находим

$$Q = 2 \pi r v_r (6)$$

Так как

$$v_r = \frac{d\varphi}{\partial r} = \frac{d\varphi}{\partial r}$$

то

$$Q = \frac{2 \pi r v d\varphi}{\partial r} (7)$$

Для основных формул и уравнений, на которые делаются ссылки, вводят сквозную нумерацию арабскими цифрами. Промежуточные формулы и уравнения, применяемые для вывода основных формул и упоминаемые в тексте, допускается нумеровать строчными буквами латинского или русского алфавита.

Нумерацию формул и уравнений допускается производить в пределах каждого раздела двойными числами, разделенными точкой, обозначающими номер раздела и порядковый номер формулы или уравнения, например: (2.3), (3.12) и т.д.

Номера формул и уравнений пишут в круглых скобках у правого края страницы на уровне формулы или уравнения.

*Пример.*

$$N = S_{\text{ном}} (L \quad S_{\text{пер}})$$

где  $N$  - критический объём выпуска, шт.;

$\delta_{\text{пост}}$  - постоянные затраты в себестоимости продукции, руб;

$C$  - цена единицы изделия, руб;

$\delta_{\text{пер1}}$  - переменные затраты на одно изделие, руб.

Переносы части формул на другую строку допускаются на знаках равенства, умножения, сложения вычитания и на знаках соотношения ( $>$ ,  $<$ ,  $\leq$ ,  $\geq$ ). Не допускаются переносы при знаке деления ( $:$ ).

Порядок изложения математических уравнений такой же, как и формул.

#### 4.2.5 Оформление приложений

В приложениях курсового проекта помещают материал, дополняющий основной текст.

Приложениями могут быть:

- графики, диаграммы;
- таблицы большого формата;
- статистические данные;
- фотографии и т.д.

Приложения располагаются в тексте вслед за списком использованных источников в порядке ссылки на них в основном тексте.

Приложение должно иметь содержательный заголовок, который центрируется относительно текста первой страницы приложения.

Каждое приложение следует начинать с новой страницы с указанием наверху справа слова «ПРИЛОЖЕНИЕ» прописными буквами полужирным шрифтом 14 пт. При наличии двух и более приложений они обозначаются заглавными буквами русского алфавита, начиная с А, за исключением букв Ё, З, Й, О, Ч, Ь, Ы, Ъ. Приложения должны иметь общую со всей работой сквозную нумерацию страниц. Если приложение распределено на двух и более страницах, то продолжение приложения должно быть оформлено так, ПРОДОЛЖЕНИЕ ПРИЛ. «Б».

Перед сдачей работы студент должен проверить соблюдение всех необходимых требований по ее содержанию и оформлению. Несоблюдение требований может повлиять на оценку или курсовой проект может быть возвращен для доработки, а также повторного выполнения.

Пояснительная записка оформляется **строго** в соответствии с **Методическими рекомендациями по оформлению различных видов письменных работ**, разработанными Методическим советом КГА ПОУ «ДИТК» и утвержденными 02.11.2018 (Протокол № 3).

## 5 ПРОЦЕДУРА ЗАЩИТЫ КУРСОВОГО ПРОЕКТА

Курсовой проект, выполненный с соблюдением требований, оценивается и допускается к защите. Защита должна производиться до начала экзамена по профессиональному модулю.

Процедура защиты курсового проекта включает в себя:

- выступление студента по теме и результатам работы;
- ответы на вопросы членов комиссии, в которую входят преподаватели дисциплин профессионального цикла.

На защиту могут быть приглашены преподаватели и студенты других специальностей.

При подготовке к защите Вам необходимо:

- внимательно прочитать содержание отзыва руководителя проекта;
- внести необходимые поправки, сделать необходимые дополнения и/или изменения;
- обоснованно и доказательно раскрыть сущность темы курсового проекта;
- обстоятельно ответить на вопросы членов комиссии.

**ПОМНИТЕ**, что окончательная оценка за курсовой проект выставляется комиссией после защиты.

Работа оценивается дифференцированно с учетом качества ее выполнения, содержательности Вашего выступления и ответов на вопросы во время защиты.

Результаты защиты оцениваются по четырехбалльной системе: «отлично», «хорошо», «удовлетворительно», «неудовлетворительно». Положительная оценка по профессиональному модулю, по которому предусматривается курсовой проект, выставляется только при условии успешной сдачи курсового проекта на оценку не ниже «удовлетворительно».

Если Вы получили неудовлетворительную оценку по курсовому проекту, то не допускаетесь к экзамену квалификационному по профессиональному модулю.

Также по решению комиссии Вам может быть предоставлено право доработки курсового проекта в установленные комиссией сроки и повторной защиты.

К защите курсового проекта предъявляются следующие требования.

1. Глубокая теоретическая проработка исследуемых проблем на основе анализа литературы.
2. Критический подход к изучаемым фактическим материалам с целью поиска направлений совершенствования деятельности.
3. Аргументированность выводов, обоснованность предложений и рекомендаций.
4. Логически последовательное и самостоятельное изложение материала.
5. Оформление материала в соответствии с установленными требованиями.
6. Обязательное наличие отзыва руководителя на курсовой проект.

Для выступления на защите необходимо заранее подготовить и согласовать с руководителем тезисы доклада и иллюстративный материал.

При составлении тезисов необходимо учитывать ориентировочное время доклада на защите, которое составляет *7-10 минут*. Доклад целесообразно строить не путем изложения содержания работы по главам, а *по задачам*, то есть, раскрывая логику получения значимых результатов.

В докладе обязательно должно присутствовать обращение к иллюстративному материалу, который будет использоваться в ходе защиты работы. Объем доклада должен

составлять 7-8 страниц текста в формате Word, размер шрифта 14, полуторный интервал. Рекомендуемые структура, объем и время доклада приведены в таблице 4.

Таблица 4

#### Структура, объем и время доклада

№	Структура	Объем	Время
1.	Представление темы работы.	до 1,5 страниц	до 2 минут
2.	Актуальность темы.		
3.	Цель работы.		
4.	Постановка задачи, результаты ее решения и сделанные выводы (по каждой из задач, которые были поставлены для достижения цели курсовой работы).	до 6 страниц	до 7 минут
5.	Перспективы и направления дальнейшего исследования данной темы.	до 0,5 страницы	до 1 минуты

В качестве иллюстраций используется презентация, подготовленная в программе *PowerPoint*. Также иллюстрации можно представлять на 4-5 страницах формата А4, отражающих основные результаты, достигнутые в работе, и согласованные с содержанием доклада. Иллюстрации должны быть пронумерованы и названы.

В случае неявки на защиту по уважительной причине, Вам будет предоставлено право на защиту в другое время.

В случае неявки на защиту по неуважительной причине, Вы получаете неудовлетворительную оценку.

## 6 СПИСОК ИСПОЛЬЗОВАННОЙ ЛИТЕРАТУРЫ

*Рекомендуемая литература для выполнения курсового проекта*

### Стандарты

- ГОСТ Р 51709-2001 "Автотранспортные средства. Требования безопасности к техническому состоянию. Методы проверки"
- ГОСТ Р 52160 – 2003. Автотранспортные средства, оснащенные двигателями с воспламенением от сжатия. Дымность отработавших газов. Нормы и методы контроля при оценке технического состояния.
- ГОСТ Р 52033-2003. Автомобили с бензиновыми двигателями. Выбросы загрязняющих веществ с отработавшими газами. Нормы и методы контроля при оценке технического состояния.
- ГОСТ 436481 «Приводы пневматические тормозных систем автотранспортных средств»
- ГОСТ 22895-77 «Тормозные системы и тормозные свойства автотранспортных средств. Нормативы эффективности. Технические требования»
- ГОСТ 2138989 «Автомобили грузовые. Общие технические требования»
- ОСТ 37.001.211-78 «Безопасность конструкции автомобиля. Внутреннее оборудование салона и кузовов легковых автомобилей. Технические требования и методы испытаний»
- ОСТ 37.001.082-93 Отраслевой стандарт "Подготовка предпродажная легковых автомобилей"

9. Правила оказания услуг (выполнения работ) по техническому обслуживанию и ремонту автотранспортных средств. Утверждены Постановлением Правительства Российской Федерации от 11 апреля 2001 г. N 290

#### **Книги одного и более авторов**

1. Беднарский В.В. Техническое обслуживание и ремонт автомобилей: учебник – Изд. 2-е – Ростов н / Д: Феникс, 2015.
2. Власов В.М., Жанказиев С.В, Круглов С.М., и др. Техническое обслуживание и ремонт автомобилей: учебник для студентов СПО, – Москва: Издательский центр «Академия», 2018.
3. Крамаренко Г.В. Техническая эксплуатация автомобиля: учебник для студентов специальности автомобильного транспорта высших учебных заведений, – Москва: «Транспорт» 2019.
4. Румянцев С.И. Ремонт автомобилей: учебное пособие, – Москва «Транспорт» 2018.
5. Титунин Б.А. Ремонт автомобилей КАМАЗ: учебное пособие, – Москва «Агропромиздат» 2018.
6. Туревский И.С. Дипломное проектирование автотранспортных предприятий: учебное пособие, – М: ИД «ФОРУМ»; ИНРА-М, 2017.
7. Чумаченко Ю.Т., Чумаченко Г.В., Фимова А.В. Эксплуатация автомобилей и охрана труда на транспорте: учебное пособие, – Ростов – на – Дону: «Феникс», 2017.

#### **Электронные ресурсы**

1. Нормативы, коэффициенты, удельная мощность (Электронный ресурс) – Режим доступа: [http://dvfokin.narod.ru/diplom\\_soder.htm](http://dvfokin.narod.ru/diplom_soder.htm)

### **7 ОБЩИЕ ТРЕБОВАНИЯ К ПРЕЗЕНТАЦИИ**

Количество слайдов – 8-10. В состав работы входят следующие части:

1. Слайд № 1 должен содержать следующую информацию:
  - a. Название образовательного учреждения и цикловой методической комиссии, где выполнена работа (размер шрифта – не менее 22 пт);
  - b. Название работы (размер шрифта – не менее 28 пт, полужирный); с. Фамилия, имя, отчество автора и соавторов (размер шрифта – не менее 22 пт);
  - d. Фамилия, имя, отчество, должность научного руководителя (размер шрифта – не менее 22 пт).
2. Слайд № 2 должен описывать задачи, которые необходимо решить в ходе выполнения работы (общий объём слайда – не более 15 строк текста).
3. Последний слайд, используемый в докладе, должен содержать выводы (заключение) по проделанной работе.
4. Все слайды (кроме первого) должны содержать порядковый номер, расположенный в правом верхнем углу (размер шрифта – не менее 20 пт).
5. Каждый слайд (кроме первого) должен иметь название, набранное шрифтом не менее 24 пт.
6. Предпочтительное оформление презентации – применение цветовых схем «светлый текст на темном фоне» или «темный текст на белом фоне».

7. Допускаемый размер шрифта – не менее 20 пт.
8. Рекомендуемый размер шрифта  $\geq 24$  пт.
9. Максимальное количество текстовой информации на одном слайде – 15 строк текста, набранных Arial 28 пт.
10. Максимальное количество графической информации на одном слайде – 2 рисунка (фотографии, схемы и т.д.) с текстовыми комментариями (не более 2 строк к каждому).
11. Желательно, чтобы на слайдах оставались поля, не менее 1 см с каждой стороны.
12. Использование звуковых эффектов в ходе демонстрации презентации не желательны.
13. Файл презентации должен быть выполнен в программе MS PowerPoint 2003, 2007, 2010, 2016 либо в программе, выполняющей аналогичные функции. Такой файл должен либо открываться в MS PowerPoint, либо иметь возможность просмотра без использования сторонних программ. В последнем случае файл должен позволять получать доступ к ЛЮБОМУ из слайдов презентации в произвольном порядке.
14. Файл презентации может быть записан на CD-ROM или Flashпамять.
15. Название файла должно совпадать с Ф.И.О. докладчика.

#### **ПРИЛОЖЕНИЕ «А»**

##### **Перечень тем курсовых проектов на 2019-2020 учебный год**

1. Оценка экономической эффективности деятельности аккумуляторного участка АТП г. Дальнегорска
2. Оценка технико-экономических показателей деятельности кузнечно-рессорного участка АТП г. Дальнегорска
3. Оценка экономической эффективности деятельности механического участка по ремонту двигателей КАМАЗ-740
4. Планирование численности и рациональной расстановки работников структурного подразделения по рабочим местам электротехнического участка АТП
5. Расчет технико-экономических показателей деятельности аккумуляторного участка АТП г. Дальнегорска
6. Производственная программа по техническому обслуживанию и ремонту элементов системы охлаждения двигателя грузового автомобиля КАМАЗ
7. Фотография рабочего времени водителя автомобиля КАМАЗ в АТП
8. Организация деятельности коллектива исполнителей шиномонтажно - вулканизационного участка АТП
9. Экономическая оценка технического обслуживания и ремонта элементов КШМ двигателя автомобиля КАМАЗ на АТП
10. Организация деятельности коллектива исполнителей участка по ремонту системы смазки АТП г. Дальнегорска.
11. Оценка экономической эффективности деятельности электротехнического участка АТП
12. Расчет технико-экономических показателей деятельности агрегатного участка АТП
13. Экономическая оценка технического обслуживания и ремонта элементов КШМ двигателя легкового автомобиля ВАЗ на АТП
14. Расчет годовой производственной программы по техническому обслуживанию и ремонту элементов сцепления автомобиля ВАЗ на АТП
15. Производственная программа по техническому обслуживанию и ремонту элементов системы охлаждения двигателя легкого автомобиля ВАЗ
16. Планирование себестоимости выполнения работ шиномонтажного участка АТП



17. Расчет технико-экономических показателей деятельности сварочно-жестяницного участка АТП
18. Планирование себестоимости ТО-2 и технического ремонта автомобилей КАМАЗ-5320 на АТП
19. Расчет потребностей в запасных частях станции СТО по обслуживанию легковых автомобилей
20. Расчет потребности топлива и смазочных материалов автомобиля ГАЗ- 53А АТП
21. Организация деятельности коллектива исполнителей агрегатного участка АТП
22. Организация деятельности коллектива исполнителей аккумуляторного участка АТП
23. Планирование себестоимости ТО и ТР элементов ходовой части автомобиля ВАЗ в условиях АТП
24. Оценка экономической эффективности деятельности слесарно-механического участка АТП
25. Организация работы персонала цеха по ремонту электрооборудования на АТП
26. Организация стимулирования труда на АТП г.Дальнегорска
27. Нормирование потребности электротехнического участка АТП в отдельных видах материально-технических средств
28. Оценка экономической эффективности деятельности участка мойки и сушки АТП
29. Расчет технико-экономических показателей деятельности электротехнического участка АТП
30. Нормирование потребности шиномонтажного участка АТП в отдельных видах материально-технических средств
31. Оценка экономической эффективности деятельности слесарно-механического участка АТП
32. Оценка экономической эффективности деятельности механического участка по ремонту двигателей камаз-740 арп
33. Организация работы персонала линии цеха диагностики легковых автомобилей
34. Организация работы персонала аккумуляторного цеха
35. Организация работы персонала зоны ТР для грузовых автомобилей КАМАЗ
36. Организация деятельности коллектива исполнителей медницко-радиаторного участка АТП г. Дальнегорска
37. Организация деятельности коллектива исполнителей зоны ТО-1 АТП г. Дальнегорска
38. Организация деятельности коллектива исполнителей участка по ремонту системы питания АТП г.Дальнегорска
39. Расчет затрат и потребностей в автошинах легкого автомобиля (семейство Toyota)
40. Расчет годового объема работ проектируемого слесарно-механического участка АТП
41. Расчет технико-экономических показателей деятельности механического участка по ремонту двигателей Камаз-740
42. Расчет технико-экономических показателей деятельности универсального участка диагностирования АТП
43. Оценка экономической эффективности деятельности станции техобслуживания г.Дальнегорска
44. Оценка экономической эффективности деятельности шиномонтажного и вулканизационного участка АТП
45. Организация деятельности коллектива исполнителей зоны ТО-2 и текущего ремонта на АТП

46. Организации деятельности коллектива исполнителей участка по восстановлению конусной шейки вала под ступицу рулевого управления автомобиля ГАЗ-3307
47. Организации деятельности коллектива исполнителей участка по восстановлению посадочной поверхности под венец маховика двигателя ЗИЛ-130
48. Оценка экономической эффективности деятельности агрегатного участка АТП
49. Оценка экономической эффективности деятельности механического участка по ремонту двигателей камаз-740 арп
50. Расчет технико-экономических показателей деятельности универсального участка диагностирования АТП
51. Расчет технико-экономических показателей деятельности Автомобильного сервиса
52. Нормирование потребности электротехнического участка АТП в отдельных видах материально-технических средств
53. Организации деятельности коллектива исполнителей участка по восстановлению промежуточного вала коробки передач автомобиля ЗИЛ – 431410
54. Организация деятельности коллектива исполнителей участка по ремонту системы питания АТП г.Дальнегорска.

#### ПРИЛОЖЕНИЕ «Б»

ДЕПАРТАМЕНТ ОБРАЗОВАНИЯ И НАУКИ ПРИМОРСКОГО КРАЯ  
**краевое государственное автономное  
 профессиональное образовательное учреждение  
 «Дальнегорский индустриально-технологический колледж»**

#### КАЛЕНДАРНЫЙ ПЛАН

выполнения курсового проекта

Студентом 4 курса 421 группы Бокаревым Антонином Олеговичем \_\_\_\_\_

Ф.И.О.

По теме Экономическая оценка технического обслуживания и ремонта элементов КШМ двигателя автомобиля КАМАЗ на ООО «Дальнегорском СТО»

№ этапа работы	Содержание этапов работы	Плановый срок выполнения этапа	Планируемый объем выполнения этапа, %	Отметка о выполнении этапа
1.	Сбор материалов, необходимых для выполнения курсового проекта и уточнение темы.	1 неделя (02.12.2019-08.12.2019)		
2.	Систематизация и обработка отобранного материала, разработка исследовательской части курсового проекта <b>(часть1).</b>	2-3 недели (09.12.2019-22.12.2019)		
3.	Изучение методов организационных работ по техническому обслуживанию автомобилей. Расчет экономической эффективности проекта и технико-экономическая оценка участка <b>(часть2).</b>	4-6 недели (23.12.2019-26.01.2020) 7-9 недели (27.01.2020-16.02.2020)		

4.	Оформление и сдача на проверку курсового проекта	10 неделя (17.02.2020- 23.02.2020)		
5.	Подготовка к защите курсового проекта	11-12 неделя 24.02.2020- 08.03.2020		
6.	Защита курсового проекта	13 неделя (09.03.2020- 14.03.2020)		

Студент

07.11.2019 г.

Руководитель

07.11.2019 г.

*подпись**подпись*

А.О. Бокарев

Н.Н. Мартынова

**ПРИЛОЖЕНИЕ «В»***Образец формы титульного листа на курсовой проект*

ДЕПАРТАМЕНТ ОБРАЗОВАНИЯ И НАУКИ ПРИМОРСКОГО КРАЯ

**краевое государственное автономное  
профессиональное образовательное учреждение  
«Дальнегорский индустриально-технологический колледж»**

**КУРСОВОЙ ПРОЕКТ**

ЭКОНОМИЧЕСКАЯ ОЦЕНКА ТЕХНИЧЕСКОГО ОБСЛУЖИВАНИЯ И  
РЕМОНТА ДВИГАТЕЛЯ АВТОМОБИЛЯ  
КАМАЗ 5320 НА ООО «ДАЛЬНЕГОРСКАЯ СТО»

**МДК 02.01 «Управление коллективом исполнителей»****ПМ.02 «Организация деятельности коллектива исполнителей»**

23.02.03 Техническое обслуживание и ремонт автомобильного транспорта

Студент

17.02.2020 г.

*подпись*

А.О Бокарев

Оценка выполнения и защиты курсовой работы

\_\_\_\_\_

Руководитель

*подпись*

Н.Н Мартынова

19.02.2020 г

Дальнегорск, 2020 год

*Форма задания на курсовое проектирование*

## ДЕПАРТАМЕНТ ОБРАЗОВАНИЯ И НАУКИ ПРИМОРСКОГО КРАЯ

**краевое государственное автономное  
профессиональное образовательное учреждение  
«Дальнегорский индустриально-технологический колледж»****З А Д А Н И Е**

на выполнение курсового проекта

ПМ.02 «Организация деятельности коллектива исполнителей»

МДК 02.01 «Управление коллективом исполнителей»

Студент Бокарев Антонин Олегович

КГА ПОУ «ДИТК»

Группа № 424

Специальность 23.02.03 Техническое обслуживание и ремонт автомобильного транспорта

Квалификация: Техник(по ФГОС)

Тема задания: Экономическая оценка технического обслуживания и ремонта двигателя автомобиля КАМАЗ на АТП «Дальнегорская СТО»

**Пояснительная записка**

Введение

Термины, определения и сокращения

1 Теоретическая часть

1.1 Общая характеристика предприятия

1.2 Характеристика организации производства и производственной инфраструктуры

1.3 Организационная структура предприятия

1.4 Организационная структура участка (поста)

Вывод

2 Расчетная часть:

2.1 Расчет списочного парка автомобилей

2.2 Расчет производственной программы по ТО и ТР

2.3 Выбор и корректирование периодичности ТО

2.4 Определение коэффициента использования автомобилей

2.5 Определение суммарного годового пробега автомобилей на автопредприятии

2.6 Определение количества ремонтных рабочих на участке (цехе)

2.7 Расчет числа постов ТО

2.7 Расчет площади зоны ТО-2

2.8 Расчет площадей производственных участков

2.9 Технологическое оборудование рабочего места

2.10 Расчёт единовременных затрат на оборудование

2.11 Расчет численности персонала

2.12 Смета затрат на оказание услуги

Вывод (сводная таблица окупаемости)

Заключение

Список литературы

Приложение 1

Приложение 2

### **Графическая часть**

1. Организационная структура предприятия
2. Организационная структура участка (поста)

### **Материалы, используемые для защиты проекта:**

1. Доклад
2. Электронная презентация

### **Список источников и литературы**

#### **Стандарты**

10. ГОСТ Р 51709-2001 "Автотранспортные средства. Требования безопасности к техническому состоянию. Методы проверки"
11. ГОСТ Р 52160 – 2003. Автотранспортные средства, оснащенные двигателями с воспламенением от сжатия. Дымность отработавших газов. Нормы и методы контроля при оценке технического состояния.
12. ГОСТ Р 52033-2003. Автомобили с бензиновыми двигателями. Выбросы загрязняющих веществ с отработавшими газами. Нормы и методы контроля при оценке технического состояния.
13. ГОСТ 436481 «Приводы пневматические тормозных систем автотранспортных средств»
14. ГОСТ 22895-77 «Тормозные системы и тормозные свойства автотранспортных средств. Нормативы эффективности. Технические требования»
15. ГОСТ 2138989 «Автомобили грузовые. Общие технические требования»
16. ОСТ 37.001.211-78 «Безопасность конструкции автомобиля. Внутреннее оборудование салона и кузовов легковых автомобилей. Технические требования и методы испытаний»
17. ОСТ 37.001.082-93 Отраслевой стандарт "Подготовка предпродажная легковых автомобилей"
18. Правила оказания услуг (выполнения работ) по техническому обслуживанию и ремонту автотранспортных средств. Утверждены Постановлением Правительства Российской Федерации от 11 апреля 2001 г. N 290

#### **Книги одного и более авторов**

8. Беднарский В.В. Техническое обслуживание и ремонт автомобилей: учебник – Изд. 2-е – Ростов н / Д: Феникс, 2015.
9. Власов В.М., Жанказиев С.В, Круглов С.М., и др. Техническое обслуживание и ремонт автомобилей: учебник для студентов СПО, – Москва: Издательский центр «Академия», 2018.
10. Крамаренко Г.В. Техническая эксплуатация автомобиля: учебник для студентов специальности автомобильного транспорта высших учебных заведений, – Москва: «Транспорт» 2019.
11. Румянцев С.И. Ремонт автомобилей: учебное пособие, – Москва «Транспорт» 2018.
12. Титунин Б.А. Ремонт автомобилей КАМАЗ: учебное пособие, – Москва «Агропромиздат» 2018.
13. Туревский И.С. Дипломное проектирование автотранспортных предприятий: учебное пособие, – М: ИД «ФОРУМ»; ИНРА-М, 2017.



(справочное)

Режим и годовые фонды времени производственных рабочих  
(по ОНТП – 01-91)

Наименование профессий работающих	Продолжительность		Годовой фонд времени рабочих, ч	
	Рабочей недели, ч	Основного отпуска, дн	Номи- нальный (Фрм)	Эффек- тивный (Фрв)
1	2	3	4	5
Водитель легкового автомобиля, кондуктор автобуса, уборщик и мойщик подвижного состава, грузчик, стропальщик, комплектовщик ГАС, экспедитор, экспедитор	40	28	2010	1780
Водитель грузового автомобиля грузоподъемностью до 3 т, слесарь по ТО и ТР подвижного состава, обойщик, столяр-деревообработчик, арматурщик, жестянщик, станочник по металлообработке, слесарь по ремонту агрегатов, узлов и деталей, смазчик-заправщик, электрик, слесарь по ремонту приборов системы питания (кроме двигателей, работающих на этилированном бензине), шиномонтажник, слесарь по ремонту оборудования и инструментов, кладовщик агрегатов (узлов, деталей, ищи* смазочных, лакокрасочные материалов химикатов (кроме кладовщиков ГАС), водитель автоэлектропогрузчика, машинист крана ГАС.	40	28	2010	1780
Водитель автобуса, грузового автомобиля грузоподъемностью 3 т более, внедорожного автомобиля-самосвала, кузнец-рессорщик, медник, газосварщик, слесарь по ремонту приборов системы питания двигателей, работающих на этилированном бензине, вулканизаторщик, аккумуляторщик.	40	28 + 7	2010	1730
Маляр	40	28 + 3	2010	1760



**МИНИСТЕРСТВО ПРОФЕССИОНАЛЬНОГО ОБРАЗОВАНИЯ  
И ЗАНЯТОСТИ НАСЕЛЕНИЯ ПРИМОРСКОГО КРАЯ**

**краевое государственное автономное  
профессиональное образовательное учреждение  
«Дальнегорский индустриально-технологический колледж»**

**ЭКЗАМЕНАЦИОННЫЙ МАТЕРИАЛ**

**МДК 03.01 Выполнение работ по профессии «Слесарь по ремонту  
автомобилей»**

**Специальность 23.02.03 Техническое обслуживание и ремонт автомобильного  
транспорта**

## Пояснительная записка

Экзаменационные задания для студентов разработаны на основе Федерального государственного образовательного стандарта среднего профессионального образования по специальности 23.02.03 Техническое обслуживание и ремонт автомобильного транспорта.

Экзаменационный материал включает в себя 30 билетов по 2 теоретических вопроса и 1 практическое задание. Время на подготовку 10-20 минут. Если студент может ответить сразу, то разрешается ответ без подготовки. Общий объем заданий составляет 60 теоретических вопросов и 30 практических заданий.

### *Требования к результатам освоения:*

ОК 1. Понимать сущность и социальную значимость своей будущей профессии, проявлять к ней устойчивый интерес.

ОК 2. Организовывать собственную деятельность, выбирать типовые методы и способы выполнения профессиональных задач, оценивать их эффективность и качество.

ОК 3. Принимать решения в стандартных и нестандартных ситуациях и нести за них ответственность.

ОК 4. Осуществлять поиск и использование информации, необходимой для эффективного выполнения профессиональных задач, профессионального и личностного развития.

ОК 5. Использовать информационно-коммуникационные технологии в профессиональной деятельности.

ОК 6. Работать в коллективе и команде, эффективно общаться с коллегами, руководством, потребителями.

ОК 7. Брать на себя ответственность за работу членов команды (подчиненных), результат выполнения заданий.

ОК 8. Самостоятельно определять задачи профессионального и личностного развития, заниматься самообразованием, осознанно планировать повышение квалификации.

ОК 9. Ориентироваться в условиях частой смены технологий в профессиональной деятельности.

ПК 1.1 Диагностировать автомобиль, его агрегаты и системы.

ПК 1.2. Выполнять работы по различным видам технического обслуживания.

ПК 1.3. Разбирать, собирать узлы и агрегаты автомобиля и устранять неисправности.

### Критерии оценок

– оценка **«отлично»** выставляется студенту, если он смог правильно ответить на 2 теоретических вопроса и выполнить практическое задание без ошибок, в своём ответе приводил четкие доводы и аргументы, на дополнительные вопросы смог дать четкий и правильный ответ;

– оценка **«хорошо»** выставляется студенту, если студент смог правильно ответить на 1 теоретический вопрос и выполнить практическое задание допуская незначительные ошибки в своих ответах и замерах, на дополнительные вопросы ответил;

– оценка **«удовлетворительно»** выставляется студенту, если смог ответить на 1 из теоретических вопросов или попытался выполнить практическое задание, на дополнительные вопросы отвечать не обязательно;

– оценка **«неудовлетворительно»** выставляется студенту, если не получено ни одного положительного ответа на заданные вопросы.

### ЭКЗАМЕНАЦИОННЫЙ БИЛЕТ № 1

1.	Требование безопасности труда при выполнении слесарно-сборочных работ.
2.	Назначение паровоздушного клапана системы охлаждения?
3.	<b>Практическое задание:</b> Неисправности рулевого управления и причины их появления?

### ЭКЗАМЕНАЦИОННЫЙ БИЛЕТ № 2

1.	Что необходимо предпринять после постановки автотранспортного средства на пост?
2.	Назначение системы смазки двигателя?
3.	<b>Практическое задание:</b> Неисправности рулевой рейки

### ЭКЗАМЕНАЦИОННЫЙ БИЛЕТ № 3

1.	Что относится к контрольно-измерительному инструменту
2.	Роль дефектации в ремонте автомобилей?
3.	<b>Практическое задание:</b> Что такое генератор? Неисправности генератора?

### ЭКЗАМЕНАЦИОННЫЙ БИЛЕТ № 4

1.	Что такое разметка?
2.	Порядок удаления воздуха из гидропривода тормозов.
3.	<b>Практическое задание:</b> Произвести замеры опорных шеек распределительного вала

### ЭКЗАМЕНАЦИОННЫЙ БИЛЕТ № 5

1.	Что такое рубка?
2.	Неисправности системы охлаждения и причины их образования
3.	<b>Практическое задание:</b> Произвести замеры кулачков распределительного вала

### ЭКЗАМЕНАЦИОННЫЙ БИЛЕТ № 6

1.	Что такое правка металла?
2.	Что необходимо делать при техническом обслуживании двигателя? (описать каждое ТО)
3.	<b>Практическое задание:</b> Описать устройство коленчатого вала и произвести замеры коренных шеек

### ЭКЗАМЕНАЦИОННЫЙ БИЛЕТ № 7

1.	Действие электрического тока на организм человека.
2.	Характерные неисправности системы смазки, их внешние признаки и способы устранения.
3.	<b>Практическое задание:</b> Диагностика работы двигателя по состоянию свечей зажигания.

### ЭКЗАМЕНАЦИОННЫЙ БИЛЕТ № 8

1.	Назначение и принцип действия защитного заземления.
2.	Характерные неисправности систем питания инжекторных двигателей. Признаки, причины.

3.	<b>Практическое задание:</b> Произвести дефектовку вкладышей и пружины клапана
----	--

### ЭКЗАМЕНАЦИОННЫЙ БИЛЕТ № 9

1.	Требование безопасности труда при выполнении слесарно-сборочных работ.
2.	Характерные неисправности систем питания дизельных двигателей. Признаки, причины.
3.	<b>Практическое задание:</b> Произвести дефектовку дизельного поршня с замером посадочного места под поршневой палец

### ЭКЗАМЕНАЦИОННЫЙ БИЛЕТ № 10

1.	Правила безопасности при работе с масло-заправочным оборудованием
2.	Характерные неисправности системы питания дизельных двигателей; признаки ,причины.
3.	<b>Практическое задание:</b> Описать и показать принцип работы системы смазки представленного ДВС

### ЭКЗАМЕНАЦИОННЫЙ БИЛЕТ № 11

1.	Первая помощь при поражении человека электрическим током.
2.	Назначение автомобильного генератора.
3.	<b>Практическое задание:</b> Произвести дефектовку рулевых тяг, наконечников. Описать все неисправности.

### ЭКЗАМЕНАЦИОННЫЙ БИЛЕТ № 12

1.	Техника безопасности при работе с горюче-смазочными материалами
2.	Обкатка и испытание автомобилей после КР.
3.	<b>Практическое задание:</b> Описать и показать на представленном ДВС принцип работы системы охлаждения.

### ЭКЗАМЕНАЦИОННЫЙ БИЛЕТ № 13

1.	Причины несчастных случаев на производстве.
2.	Технологическая последовательность разборки-сборки двигателя.
3.	<b>Практическое задание:</b> Произвести замеры кулачков распределительного вала

### ЭКЗАМЕНАЦИОННЫЙ БИЛЕТ № 14

1.	Средства защиты работающих от поражения электрическим током.
2.	Особенности сборки шатунно-поршневой группы.
3.	<b>Практическое задание:</b> Произвести замеры опорных шеек распределительного вала

### ЭКЗАМЕНАЦИОННЫЙ БИЛЕТ № 15

1.	Действие электрического тока на организм человека.
2.	Неисправности двигателя внутреннего сгорания, их признаки и способы определения.
3.	<b>Практическое задание:</b> Диагностика работы двигателя по состоянию свечей зажигания.

### ЭКЗАМЕНАЦИОННЫЙ БИЛЕТ № 16

1.	Назначение и принцип действия защитного заземления.
2.	Характерные неисправности сцепления: признаки, причины.
3.	<b>Практическое задание:</b> Произвести замеры опорных шеек коленчатого вала

### ЭКЗАМЕНАЦИОННЫЙ БИЛЕТ № 17

1.	Требования безопасности труда при выполнении слесарно-сборочных работ.
2.	Способы диагностирования ДВС
3.	<b>Практическое задание:</b> Произвести дефектовку поршня дизельного двигателя и произвести замер посадочного места поршневого пальца

### ЭКЗАМЕНАЦИОННЫЙ БИЛЕТ № 18

1.	Оказание первой помощи при несчастных случаях на производстве.
2.	Техническое обслуживание АКБ.
3.	<b>Практическое задание:</b> Произвести дефектовку вкладышей и пружины клапана

### ЭКЗАМЕНАЦИОННЫЙ БИЛЕТ № 19

1.	Что такое правка металла?
2.	Характерные неисправности коробки передач, внешние признаки, способы устранения.
3.	<b>Практическое задание:</b> Произвести дефектовку представленной рулевой рейки с описанием неисправностей

### ЭКЗАМЕНАЦИОННЫЙ БИЛЕТ № 20

1.	Средства защиты работающих от поражения электрическим током.
2.	Характерные неисправности сцепления, внешние признаки, способы устранения.
3.	<b>Практическое задание:</b> Неисправности рулевого управления и причины их появления?

### ЭКЗАМЕНАЦИОННЫЙ БИЛЕТ № 21

1.	Основные причины травматизма при выполнении ремонтных работ.
2.	Характерные неисправности карданной передачи, внешние признаки, способы устранения.
3.	<b>Практическое задание:</b> Что такое генератор? Неисправности генератора?

### ЭКЗАМЕНАЦИОННЫЙ БИЛЕТ № 22

1.	Требования безопасности при эксплуатации грузоподъемных устройств и правила транспортировки тяжелых агрегатов и деталей.
2.	Проверка технического состояния двигателя.
3.	<b>Практическое задание:</b> Диагностика работы двигателя по состоянию свечей зажигания.

### ЭКЗАМЕНАЦИОННЫЙ БИЛЕТ № 23

1.	Оказание первой помощи при переломах.
2.	Характерные неисправности ЦПГ, их внешние признаки.
3.	<b>Практическое задание:</b> Перечислите виды ТО и перечень работы при каждом виде ТО

### ЭКЗАМЕНАЦИОННЫЙ БИЛЕТ № 24

1.	Причины травматизма при работе на СТО и АТП
2.	Назначение трансмиссии автомобиля. Что входит в трансмиссию легкового заднеприводного автомобиля?
3.	<b>Практическое задание:</b> Описать устройство и принцип работы системы охлаждения на представленном ДВС

### ЭКЗАМЕНАЦИОННЫЙ БИЛЕТ № 25

1.	Способы предупреждения и ликвидации пожаров на СТО и АТП. Средства пожаротушения и их применение.
2.	Характерные неисправности и техобслуживание генераторов.
3.	<b>Практическое задание:</b> Описание проведения прокачки тормозной системы автомобиля

### ЭКЗАМЕНАЦИОННЫЙ БИЛЕТ № 26

1.	Требования безопасности труда при выполнении слесарно-сборочных работ.
2.	Назначение топливной системы дизельного двигателя, элементы топливной системы.
3.	<b>Практическое задание:</b> Описать устройство коленчатого вала и произвести замеры коренных шеек

### ЭКЗАМЕНАЦИОННЫЙ БИЛЕТ № 27

1.	Основные причины травматизма при выполнении ремонтных работ.
2.	Причины неисправности КШМ и способы их определения.
3.	<b>Практическое задание:</b> Диагностика работы двигателя по состоянию свечей зажигания.

### ЭКЗАМЕНАЦИОННЫЙ БИЛЕТ № 28

1.	Требования безопасности при эксплуатации грузоподъемных устройств.
2.	Назначение системы охлаждения двигателя. Из чего состоит система охлаждения
3.	<b>Практическое задание:</b> Описать устройство стартера и принцип его работы

### ЭКЗАМЕНАЦИОННЫЙ БИЛЕТ № 29

1.	Правила безопасности поведения в цехах предприятия.
2.	Характерные неисправности и техобслуживание стартеров.
3.	<b>Практическое задание:</b> Произвести дефектовку дизельного поршня с замером посадочного места под поршневой палец

### ЭКЗАМЕНАЦИОННЫЙ БИЛЕТ № 30

1.	Оказание первой помощи при несчастных случаях.
2.	Назначение автомобильного генератора.
3.	<b>Практическое задание:</b> Описать и показать принцип работы системы смазки представленного ДВС

**МИНИСТЕРСТВО ПРОФЕССИОНАЛЬНОГО ОБРАЗОВАНИЯ  
И ЗАНЯТОСТИ НАСЕЛЕНИЯ ПРИМОРСКОГО КРАЯ**

**краевое государственное автономное  
профессиональное образовательное учреждение  
«Дальнегорский индустриально-технологический колледж»**

**МАТЕРИАЛ ПРОВЕРОЧНОЙ РАБОТЫ  
по учебной практике**

**ПМ.03 Выполнение работ по одной или нескольким профессиям  
рабочих, должностям служащих  
МДК.03.01 Выполнение работ по профессии 18511 «Слесарь по ремонту  
автомобилей»**

подготовки специалистов среднего звена по специальности

Код специальности: 23.02.03 Техническое обслуживание и ремонт  
автомобильного транспорта

г. Дальнегорск, 2021

## ПОЯСНИТЕЛЬНАЯ ЗАПИСКА

Материал проверочной работы предназначен для оценки результатов освоения учебной практики УП.03 в рамках изучения профессионального модуля ПМ.03 Выполнение работ по одной или нескольким профессиям рабочих, должностям служащих, МДК.03.01 Выполнение работ по профессии 18511 «Слесарь по ремонту автомобилей»

Целью учебной практики является:

- закрепление и совершенствование приобретенных в процессе обучения профессиональных умений обучающихся по изучаемой профессии;
- развитие общих и профессиональных компетенций;
- освоение современных производственных процессов;
- адаптация обучающихся к конкретным условиям деятельности организаций различных организационно-правовых форм.

В результате прохождения **учебной практики** в рамках прохождения ПМ.03 Выполнение работ по одной или нескольким профессиям рабочих, должностям служащих, обучающийся должен **приобрести умения:**

– применять в работе ручной слесарно-монтажный, пневматический и электрический инструмент, оборудование и оснастку в соответствии с технологическим процессом;

- проверять герметичность систем АТС;
- проверять работоспособность узлов, агрегатов и систем АТС;
- проверять давление воздуха в шинах и при необходимости доводить до нормы;
- производить затяжку крепежных соединений узлов, агрегатов и систем АТС;
- проверять соответствие номеров номерных узлов и агрегатов АТС паспорту АТС;
- проверять соответствие комплектности АТС сопроводительной документации организации-изготовителя АТС;
- проверять соответствие моделей деталей, узлов и агрегатов АТС технической документации;
- визуально выявлять внешние повреждения АТС;
- производить удаление элементов внешней консервации;
- производить уборку, мойку и сушку АТС;
- монтировать составные части АТС, демонтированные в процессе доставки

АТС. Результатом освоения учебной практики является закрепление и совершенствование умений, освоение обучающимися профессиональных и общих компетенций:

Код	Наименование результата обучения
ПК.1.1	Организовывать и проводить работы по техническому обслуживанию и ремонту автотранспорта
ПК.1.2	Осуществлять технический контроль при хранении, эксплуатации, техническом обслуживании и ремонте автотранспорта
ОК 1.	Понимать сущность и социальную значимость своей будущей профессии, проявлять к ней устойчивый интерес
ОК 2.	Организовывать собственную деятельность, выбирать типовые методы и способы выполнения профессиональных задач, оценивать их эффективность и качество
ОК 3.	Принимать решения в стандартных и нестандартных ситуациях и нести за них ответственность



ОК 4.	Осуществлять поиск и использование информации, необходимой для эффективного выполнения профессиональных задач, профессионального и личностного развития
ОК 5.	Использовать информационно-коммуникационные технологии в профессиональной деятельности
ОК 6.	Работать в коллективе и команде, эффективно общаться с коллегами, руководством, потребителями
ОК 7.	Брать на себя ответственности за работу членов команды (подчиненных), результат выполнения заданий
ОК 8.	Самостоятельно определять задачи профессионального и личностного развития, заниматься самообразованием, осознанно планировать повышение квалификации
ОК 9.	Ориентироваться в условиях частой смены технологий в профессиональной деятельности

Время выполнения работы 180 минут.

Выполнение задания проводится в учебной мастерской по компетенции «Ремонт и обслуживание легковых автомобилей».

Рабочие места для студентов в учебной мастерской по компетенции «Ремонт и обслуживание легковых автомобилей» оснащены всем необходимым стандартным

- оборудованием:

Токарно-фрезерные станки:

- 1К62;

Сверлильные:

- сверлильный (настоьный) станок УС;

- сверлильный (вертикальный) станок МН25Н.

Инвентарем:

- рабочие места по количеству обучающихся;

- станки (настоьно-сверлильные, заточные и др.);

- набор слесарных инструментов;

- набор измерительных инструментов;

- машины ручные (пневматические, электрические и механические);

- приспособления и вспомогательный инструмент;

- заготовки для выполнения слесарных работ;

- детали, узлы, механизмы, сборочные узлы, двигатели и заготовки;

- комплект противопожарных средств;

- инструкции и плакаты по технике безопасности

Во всех заданиях на проверку правильности выполнения трудовых приемов предусмотрено соблюдение охраны труда и правил техники безопасности.

# ВАРИАНТЫ ЗАДАНИЙ

## Вариант I

Специальность: 23.02.03 Техническое обслуживание и ремонт автомобильного транспорта.

Инструкция по выполнению:

На проведение проверочной работы по учебной практике отводится 3 часа. В процессе аттестации проводится оценка формирования практических профессиональных умений и приобретения первоначального практического опыта работы в части освоения основного вида профессиональной деятельности, освоения общих и профессиональных компетенций.

Информационные источники:

Багдасарова Т.А. Допуски и технические измерения. Лабораторно-практические работы Москва, Издательский центр «Академия», 2017;

Покровский Б.С, Скакун В.А Слесарное дело Москва, Издательский центр «Академия», 2017;

Требования охраны труда: перед началом работ студентам проведен инструктаж по технике безопасности, изучены инструкции:

Инструкция № ТБ -35 по технике безопасности для учащихся в учебной мастерской;

Инструкция №ИОТ-47 Инструкция № ТБ -10 по технике безопасности при работе на заточном станке;

Инструкция № ТБ -11 по технике безопасности при работе на сверлильном станке;

Инструкция № ТБ -35 по технике безопасности при работе с ручным слесарным инструментом.

### Задание 1

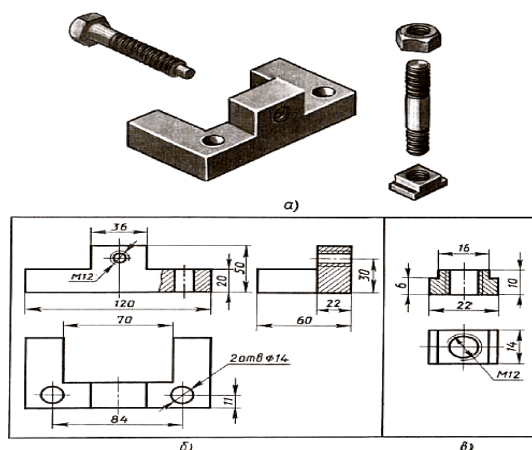
Коды проверяемых профессиональных и общих компетенций:

ПК1.1; ПК1.2; ОК1; ОК2; ОК3; ОК4; ОК5; ОК6; ОК7; ОК8; ОК9

Вы можете воспользоваться: чертежами, слесарным инструментом.

Время выполнения задания 3 часа

Необходимо выполнить задание:Изготовить деталь по чертежу Плита.



### Инструкция:

Внимательно прочитайте задание.

Последовательность и условия выполнения этапов задания:

1. Изучите предлагаемый чертеж, определите базовые размеры;
2. Подготовьте заготовку (выполните правку заготовки);
3. Аргументируйте выбор слесарного инструмента и измерительных инструментов.

3. Определите технологическую последовательность выполнения слесарных операций (разметка, разрезание металла, опилование, сверление отверстий);
5. Выполните основные слесарные операции для изготовления данной детали;
6. Проверьте соответствие размеров детали размерам на чертеже;

### Вариант II

Специальность: 23.02.03 Техническое обслуживание и ремонт автомобильного транспорта. Инструкция по выполнению:

На проведение практической работы по учебной практике отводится 3 часа. В процессе аттестации проводится оценка формирования практических профессиональных умений и приобретения первоначального практического опыта работы в части освоения основного вида профессиональной деятельности, освоения общих и профессиональных компетенций.

Информационные источники:

Багдасарова Т.А. Допуски и технические измерения. Лабораторно-практические работы Москва, Издательский центр «Академия», 2017;

Покровский Б.С, Скакун В.А Слесарное дело Москва, Издательский центр «Академия», 2017;

Требования охраны труда: перед началом работ студентам проведен инструктаж по технике безопасности, изучены инструкции:

Инструкция № ТБ -35 по технике безопасности для учащихся в учебной мастерской;

Инструкция №ИОТ-47 Инструкция № ТБ -10 по технике безопасности при работе на заточном станке;

Инструкция № ТБ -11 по технике безопасности при работе на сверлильном станке;

Инструкция № ТБ -35 по технике безопасности при работе с ручным слесарным инструментом.

Задание 2

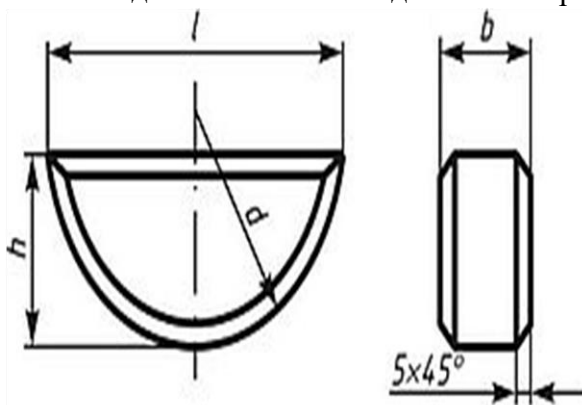
Коды проверяемых профессиональных и общих компетенций:

ПК1.1; ПК1.2; ОК1; ОК2; ОК3; ОК4; ОК5; ОК6; ОК7; ОК8; ОК9

Вы можете воспользоваться: чертежами, слесарным инструментом.

Время выполнения задания 3 часа

Необходимо выполнить задание: Изготовить деталь по чертежу. Шпонка.



#### **Инструкция:**

Внимательно прочитайте задание.

Последовательность и условия выполнения этапов задания:

1. Изучите предлагаемый чертеж, определите базовые размеры;
2. Подготовьте заготовку (выполните правку заготовки);
3. Аргументируйте выбор слесарного инструмента и измерительных инструментов;

3. Определите технологическую последовательность выполнения слесарных операций (разметка, разрезание металла, опилование, сверление отверстий);
5. Выполните основные слесарные операции для изготовления данной детали;
6. Проверьте соответствие размеров детали размерам на чертеже;

**ЭТАЛОН ОТВЕТОВ**  
**КРИТЕРИИ ОЦЕНИВАНИЯ**

	<b>Критерии оценки</b>	<b>Количество баллов</b>
1.	Организация рабочего места.	1 балл
2.	Подбор и правила пользования приспособлениями и инструментами.	3 балла
3.	Качественное выполнение технологических операций	5,4,3 балла
4.	Соблюдение технологической последовательности.	5,4,3 балла
5.	Соблюдение правил техники безопасности	3,2,1 балл
6.	Контроль качества выполненных работ.	5,4,3 балла

**Критерии оценки проверочной работы**

Набрано баллов	22	18	13	12 и менее
Оценка	«5»	«4»	«3»	«2»