

**КОНТРОЛЬНО-ОЦЕНОЧНЫЕ СРЕДСТВА ПО ПРОГРАММЕ ПОДГОТОВКИ
КВАЛИФИЦИРОВАННЫХ РАБОЧИХ, СЛУЖАЩИХ (ППКРС)**

15.01.05 Сварщик (ручной и частично-механизированной сварки (наплавки))

Изучаемы учебные дисциплины и профессиональные модули

(для 2020 – 2023 гг. обучения)

<i>Индекс</i>	<i>Наименование циклов, дисциплин, профессиональных модулей, МДК</i>
ОУ.00 Общеобразовательный учебный цикл	
Обязательная часть учебных циклов	
ОП.00 Общепрофессиональный учебный цикл	
ОП.01	Основы инженерной графики
ОП.02	Основы электротехники
ОП.03	Основы материаловедения
ОП.04	Допуски и технические измерения
ОП.05	Основы экономики
ОП.06	Безопасность жизнедеятельности
ОП. 07	Основы предпринимательской деятельности и финансовой грамотности
ОП. 08	Ключевые компетенции цифровой экономики
П.00 Профессиональный учебный цикл	
ПМ.01	Подготовительно-сварочные работы и контроль качества сварных швов после сварки
МДК.01.01	Основы технологии сварки и сварочное оборудование
МДК.01.02	Технология производства сварных конструкций
МДК.01.03	Подготовительные и сборочные операции перед сваркой
МДК.01.04	Контроль качества сварных соединений
ПМ.02	Ручная дуговая сварка (наплавка, резка) плавящимся покрытым электродом
МДК.02.01	Техника и технология ручной дуговой сварки (наплавки, резки) покрытыми электродами
ПМ.05	Газовая сварка (наплавка)
МДК.05.01	Техника и технология газовой сварки (наплавки) плавлением в защитном газе

ФК.00	Физическая культура
--------------	----------------------------

МИНИСТЕРСТВО ОБРАЗОВАНИЯ ПРИМОРСКОГО КРАЯ
краевое государственное автономное
профессиональное образовательное учреждение
«Дальнегорский индустриально-технологический колледж»

КОМПЛЕКТ КОНТРОЛЬНО-ОЦЕНОЧНЫХ СРЕДСТВ
УЧЕБНОЙ ДИСЦИПЛИНЫ
ОП 01 Основы инженерной графики

для профессии 15.01.05 Сварщик (ручной и частично механизированной
сварки (наплавки))

Дальнегорск, 2020 год

СОДЕРЖАНИЕ

1.	Паспорт комплекта контрольно-оценочных средств	4
2.	Формы контроля и оценки освоения учебной дисциплины по темам (разделам)	5
3.	Контрольно-оценочные средства для проведения текущего контроля	6
4.	Контрольно-оценочные средства для контроля по разделу (рубежный контроль)	8
5.	Контрольно-оценочные средства для промежуточной аттестации	9

ПАСПОРТ КОМПЛЕКТА КОНТРОЛЬНО-ОЦЕНОЧНЫХ СРЕДСТВ

1.1. Область применения контрольно-оценочных средств (далее – КОС)

КОС учебной дисциплины ОП.01 Основы инженерной графики является частью основной образовательной программы в соответствии с ФГОС СПО 15.01.05 Сварщик (ручной и частично механизированной сварки (наплавки)).

КОС предназначены для оценки достижений запланированных результатов по учебной дисциплине в процессе текущего и рубежного контроля, промежуточной аттестации.

1.2. Цель и планируемые результаты освоения дисциплины:

Код ПК	Умения	Знания
ПК 1.1. Читать чертежи средней сложности и сложных сварных металлоконструкций	уметь: - читать чертежи средней сложности и сложных конструкций, изделий, узлов и деталей; - пользоваться конструкторской документацией для выполнения трудовых функций.	знать: основные правила чтения конструкторской документации; - общие сведения о сборочных чертежах; - основы машиностроительного черчения; - требование единой системы конструкторской документации.
ПК 1.2. Использовать конструкторскую, нормативно-техническую и производственно-технологическую документацию по сварке.	уметь: - читать чертежи средней сложности и сложных конструкций, изделий, узлов и деталей; - пользоваться конструкторской документацией для выполнения трудовых функций.	знать: основные правила чтения конструкторской документации; - общие сведения о сборочных чертежах; - основы машиностроительного черчения; - требование единой системы конструкторской документации.

1.3 Контроль и оценка результатов освоения учебной дисциплины

<i>Результаты обучения</i>	<i>Критерии оценки</i>	<i>Методы оценки</i>
Уметь		
- читать чертежи средней сложности и сложных конструкций, изделий, узлов и деталей;	- работа с чертежами средней сложности и сложных конструкций, изделий, узлов и деталей;	- практические работы, контрольные работы, чтение чертежей, устный опрос;
- пользоваться конструкторской документацией для выполнения трудовых функций.	- использование конструкторской документацией для выполнения трудовых функций.	- практические работы, устный опрос;
Знать		
- основные правила чтения конструкторской документации; - общие сведения о сборочных	- знание основных правила чтения конструкторской	- практические работы, устный опрос; контрольная работа;

чертежах;	документации; общих сведений о сборочных чертежах; основ	тестирование
основы машиностроительного черчения; — требование единой системы конструкторской документации.	машиностроительного черчения; требований единой системы конструкторской документации (ЕСКД)	

2. ФОРМЫ КОНТРОЛЯ И ОЦЕНКИ ОСВОЕНИЯ УЧЕБНОЙ ДИСЦИПЛИНЫ ПО ТЕМАМ (РАЗДЕЛАМ)

Предметом оценки служат умения и знания, предусмотренные ФГОС по учебной дисциплине ОП.01 Основы инженерной графики, направленные на формирование общих и профессиональных компетенций.

Таблица 2

Контроль и оценка освоения учебной дисциплины по темам.

Элемент учебной дисциплины	Формы и методы контроля					
	Текущий контроль		Рубежный контроль		Промежуточная аттестация	
	Форма контроля	Осваиваемые элементы ОК; ПК (У, З)	Форма контроля	Осваиваемые элементы ОК; ПК (У, З)	Форма контроля	Осваиваемые элементы ОК; ПК (У, З)
Раздел 1 Геометрическое черчение						
Тема 1.1 Требования к оформлению графических работ	Устный опрос Графическая работа №1-2 Тестирование Самостоятельная работа	У1, У2.31, 32, 33, ОК4	.			
Тема 1.2 Геометрическое построения	Устный опрос Графическая работа №3-6 Тестирование Самостоятельная работа	У1, У2.31, 32, 33, ОК4				
Контроль по разделу 1	-	-	Контрольная работа №1	ОК 4, У1 3.1-3.		
Раздел 2 Проекционное черчение						
Тема 2.1	Устный опрос	У2, 33,				

Основные способы проецирования	Графические работы №7-12 Тестирование Самостоятельная работа	ОК4				
Контроль по разделу 2	-	-	Контрольная работа №2	ОК 4, У1 3.1-3.		
Раздел 3 Техническое черчение						
Тема 3.1 Сечения и разрезы	Устный опрос Графическая работа №13-16 Тестирование Самостоятельная работа	У1, У2.31, 32, 33, ОК4, ОК5, ОК6				
Тема 3.2 Эскизы деталей	Устный опрос Графическая работа №17-18 Тестирование Самостоятельная работа	У1, У2.31, 32, 33, ОК4, ОК5, ОК6				
Тема 3.3 Сборочные чертежи	Устный опрос Графическая работа №19-24 Тестирование Самостоятельная работа	У1, У2.31, 32, 33, ОК4, ОК5, ОК6				
Контроль по разделу 3	-	-	Контрольная работа №3	ОК 4, У1 3.1-3.		
Промежуточная аттестация					Диф. зачет	У2, 32, ОК4,

1. КОНТРОЛЬНО-ОЦЕНОЧНЫЕ СРЕДСТВА ДЛЯ ПРОВЕДЕНИЯ ТЕКУЩЕГО КОНТРОЛЯ

УСТНЫЙ ОПРОС ОБУЧАЮЩИХСЯ

Тема 2.1 Основные способы проецирования

• Устный опрос № 1

Вопросы для устного опроса №1

1. Что называется, видом?
2. Что называется, разрезом?
3. Чем отличается сечение от разреза?
4. Где размещают горизонтальный разрез?
5. Как выполнить совмещение вида с разрезом, если
 - деталь симметрична?
 - деталь несимметрична?
6. Назовите сложные разрезы.
7. Для чего и каким образом выполняют местный разрез?

8. Под каким углом обычно проводят линии штриховки контуров разреза или сечения? Есть ли при этом исключения?

Критерии оценивания устного ответа:

«5» (отлично) – за глубокое и полное овладение содержанием учебного материала, в котором студент свободно и уверенно ориентируется; за умение практически применять теоретические знания, высказывать и обосновывать свои суждения. Оценка «5» (отлично) предполагает грамотное и логичное изложение ответа.

«4» (хорошо) – если студент полно освоил учебный материал, владеет научно-понятийным аппаратом, ориентируется в изученном материале, осознанно применяет теоретические знания на практике, грамотно излагает ответ, но содержание и форма ответа имеют отдельные неточности.

«3» (удовлетворительно) – если студент обнаруживает знание и понимание основных положений учебного материала, но излагает его неполно, непоследовательно, допускает неточности, в применении теоретических знаний при ответе на практико - ориентированные вопросы; не умеет доказательно обосновать собственные суждения.

«2» (неудовлетворительно) – если студент имеет разрозненные, бессистемные знания, допускает ошибки в определении базовых понятий, искажает их смысл; не может практически применять теоретические знания.

ТЕСТОВЫЕ ЗАДАНИЯ

Тестовое комплексное задание для контроля знаний по разделу 1

Тема 1.1 Требования к оформлению графических работ

Инструкция

Прежде чем приступить к выполнению тестового задания, внимательно прочитайте вопросы. Если Вы затрудняетесь ответить на вопрос, переходите к следующему, но не забудьте вернуться к пропущенному заданию.

Время выполнения теста – 45 мин.

Вариант 1

Выбрать один правильный ответ.

1. Как обозначается формат чертежа?

1. цифрой или буквой;
2. цифрой;
3. буквой;
4. буквой и цифрой.

2. Какой формат является наименьшим?

1. А0;
2. А4;
3. А2;
4. А3.
- 5.

3. Какими размерами определяются форматы чертежных листов?

1. произвольными размерами листа;
 2. размерами листа по длине;
 3. внешними размерами листа;
 4. размерами листа по высоте.
4. Масштаб увеличения изображения - это:

1. 5 : 1
2. 1 : 2
3. 2 : 1
4. 1 : 5

5. Какой ряд масштабов увеличения устанавливается ЕСКД?
1. 2:1; 3.5: 1; 10:1;
 2. 2:1; 3:1; 6:1;
 3. 2:1; 2.5:1; 4:1;
 4. 1:2; 1:3; 1:5.
6. Какие размеры проставляются при выполнении чертежа в масштабе, отличном от 1:1?
1. размеры, которые имеет изображение на чертеже;
 2. независимо от масштаба изображения ставятся реальные размеры изделия;
 3. размеры должны быть увеличены в соответствии с масштабом;
 4. размеры должны быть уменьшены в соответствии с масштабом.
7. Масштаб уменьшения изображения - это:
1. 1 : 1
 2. 1 : 2
 3. 2 : 1
 4. 1 : 5
8. Штрихпунктирная тонкая линия предназначена для вычерчивания линий:
1. видимого контура;
 2. невидимого контура;
 3. осевых линий;
 4. линий сечений.
9. Относительно толщины какой линии задается толщина всех других линий чертежа?
1. сплошной тонкой;
 2. штрихпунктирной;
 3. штриховой;
 4. сплошной толстой, основной.
10. Для изображения невидимого контура применяется:
1. сплошная толстая основная линия;
 2. сплошная тонкая линия;
 3. штриховая линия;
 4. штрихпунктирная тонкая линия.
11. Размер шрифта h определяется следующими элементами:
1. высотой строчных букв в миллиметрах;
 2. высотой прописных букв в миллиметрах;
 3. толщиной линии шрифта;
 4. расстоянием между буквами.
12. Как проводят размерную линию для указания размера отрезка?
1. под углом к отрезку;
 2. совпадающую с данным отрезком;
 3. параллельно отрезку;
 4. над отрезком.
13. Надпись $3 \times 45^\circ$ - это:
1. величина угла;
 2. высота фаски и величина угла;

3. количество углов 45° ;
4. количество фасок.

14. Какое место должно занимать размерное число относительно размерной линии:

1. в разрыве размерной линии;
2. над размерной линией;
3. под размерной линией;
4. слева от размерной линии.

15. Формат А4 имеет размеры:

1. 594 x 841;
2. 420 x 594;
3. 297 x 420;
4. 210 x 297.

16. В зависимости от чего выбирается формат чертежного листа?

1. от сложности чертежа;
2. от количества изображений;
3. от внешней рамки;
4. от расположения основной линии.

17. Какие линии используются в качестве размерных?

1. осевые линии;
2. центровые линии;
3. сплошные тонкие линии;
4. контурные линии.

18. В каких единицах указываются линейные размеры на чертежах?

1. в сантиметрах без указания единицы измерения;
2. в метрах без указания единицы измерения;
3. в миллиметрах без указания единицы измерения;
4. в дюймах.

19. Линия для изображения осевых и центровых линий:

1. сплошная толстая основная;
2. сплошная тонкая;
3. сплошная волнистая;
4. штрихпунктирная тонкая.

20. Расстояние между размерной линией и линией контура изображения на чертеже:

1. не менее 5 мм;
2. не менее 7 мм;
3. не менее 10 мм;
4. не менее 6 мм.

Критерии оценок за тест

Всего: 20 баллов

Оценка «5» - 18 – 20 баллов

«4» - 15 – 17 балл

«3» - 12 - 14 баллов

«2» - ниже 11 баллов.

ГРАФИЧЕСКАЯ РАБОТА

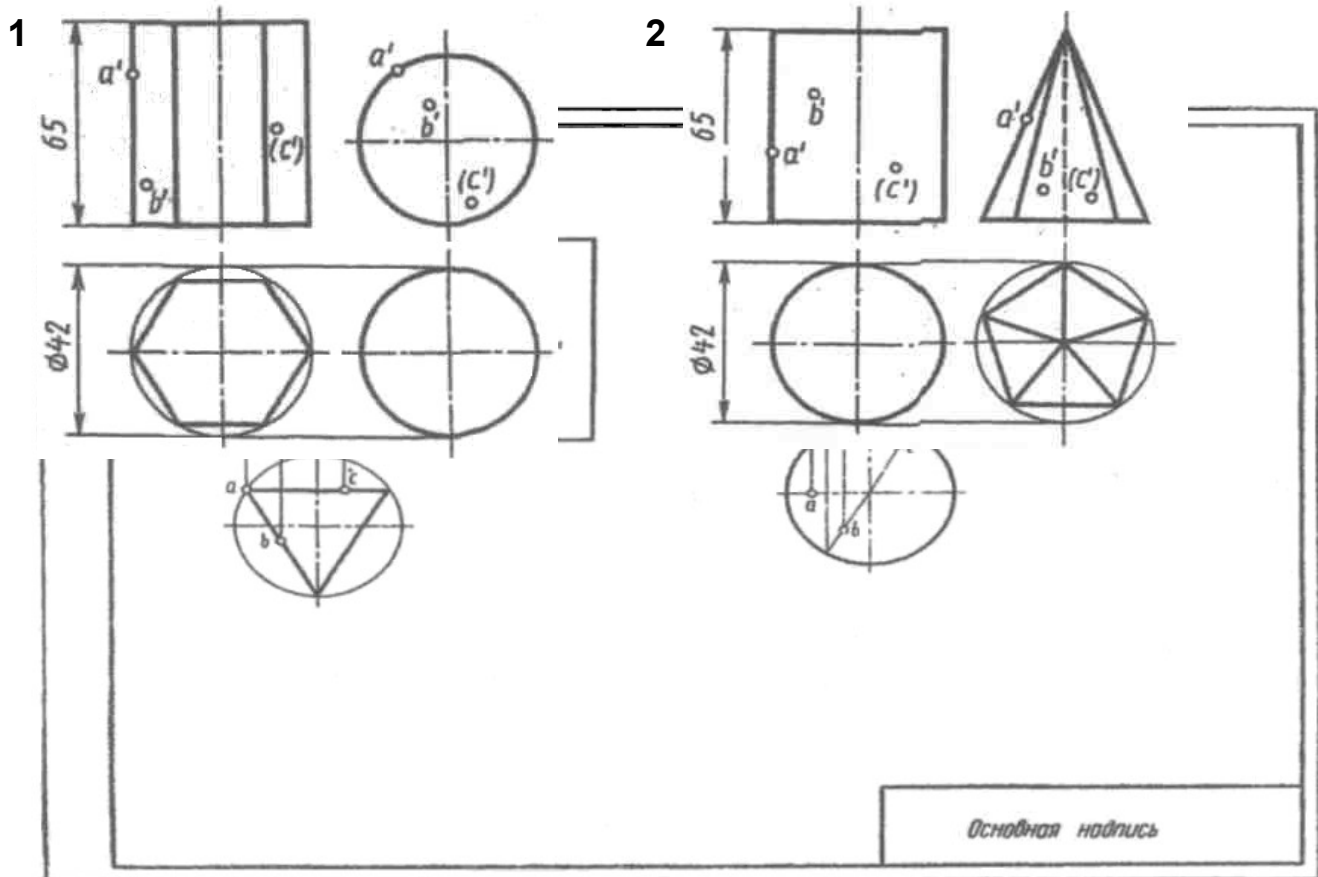
Тема: **Комплексные чертежи геометрических тел с построением проекций точек на их поверхности.**

Цель работы: - изучить приемы проецирования геометрических тел.

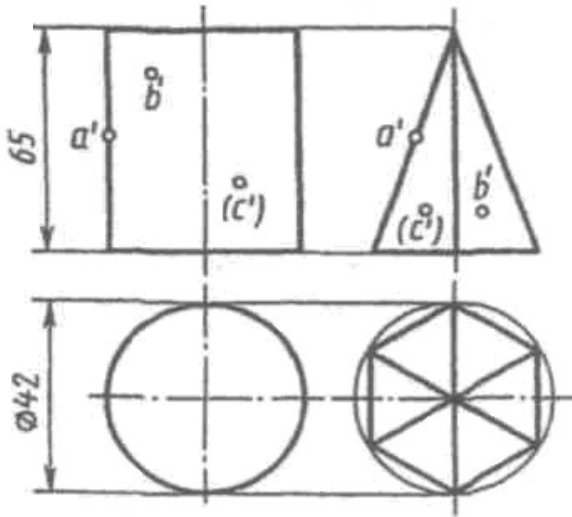
Содержание: Выполнение комплексного чертежа двух геометрических тел на формате А3 в соответствии с вариантом задания

Содержание листа. Образец выполнения работы дан на листе задания. выполняются комплексные чертежи в трех проекциях призмы, пирамиды, цилиндра, конуса, сферы и тора с нанесением на поверхности данных тел точек a, b и c .

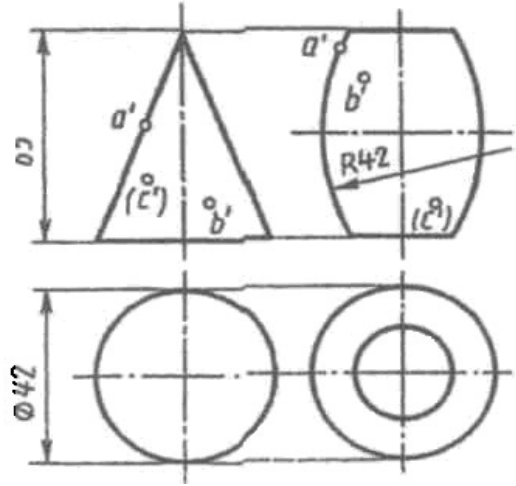
Точка a принадлежит ребру или контурной образующей, точка b принадлежит видимой части поверхности при взгляде на фронтальную проекцию тела. соответственно фронтальные проекции точек определяются: a – координатой z_a , b – координатами x_b и z_b , c – координатами x_c и z_c , взятыми из таблиц на листе задания по своему варианту. для выполнения задания необходимо знать способ образования комплексного чертежа в прямоугольных проекциях. комплексный чертеж состоит из нескольких связанных между собой прямоугольных проекций изображаемого предмета. решение каждой задачи по проекционному черчению складывается из двух частей: решение ее в пространстве, когда мысленно проводят в пространстве линии, плоскости или другие поверхности, воображая при этом ход и результат решения, и решение ее в проекциях. приступить к решению задачи в проекциях можно только тогда, когда задача мысленно решена в пространстве



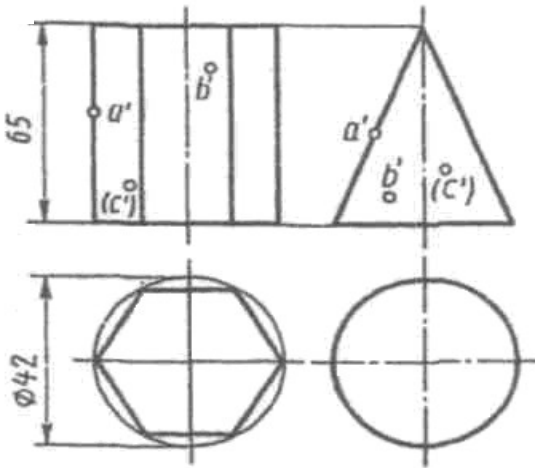
3



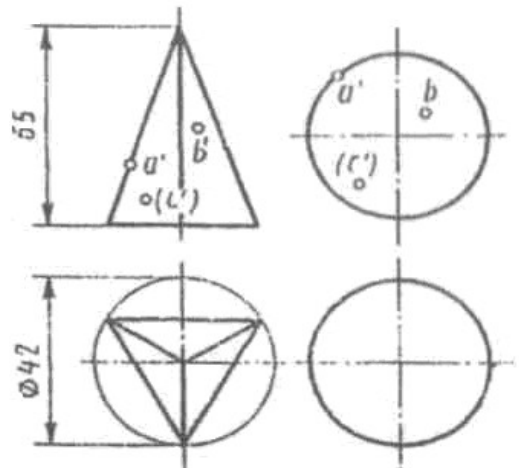
4



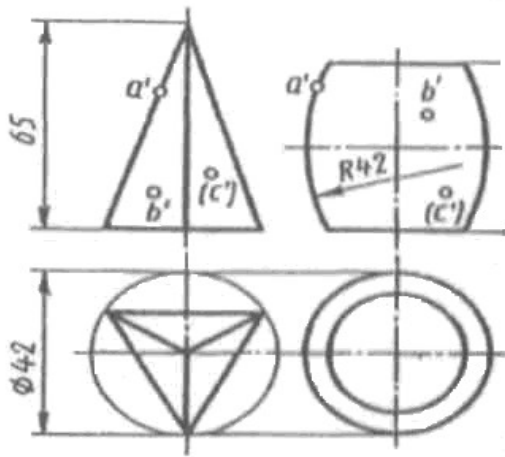
5



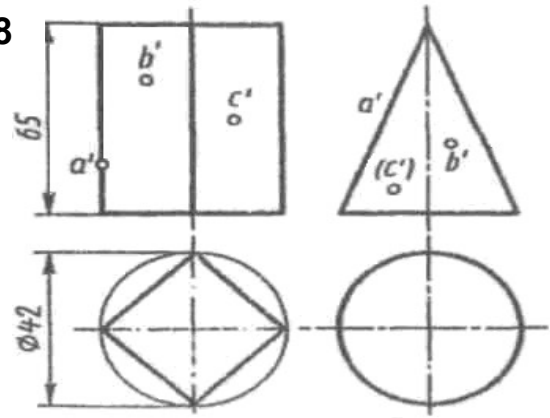
6



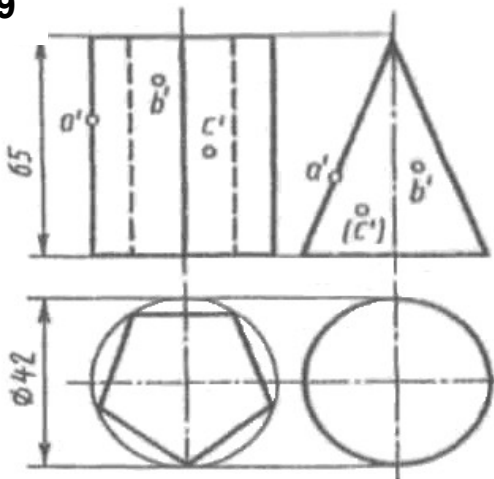
7



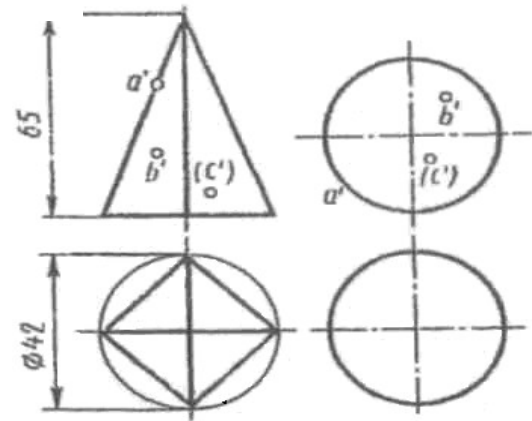
8



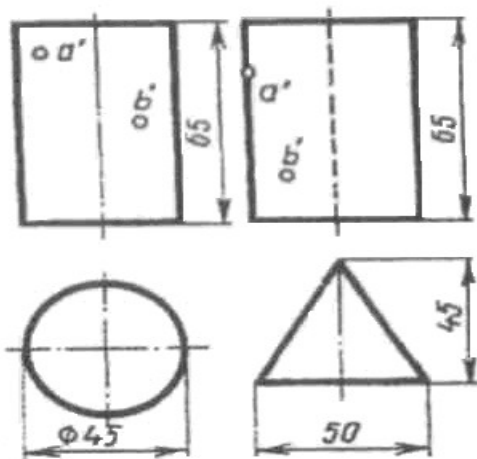
9



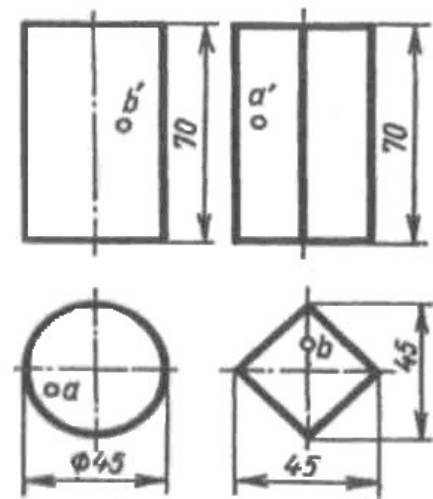
10



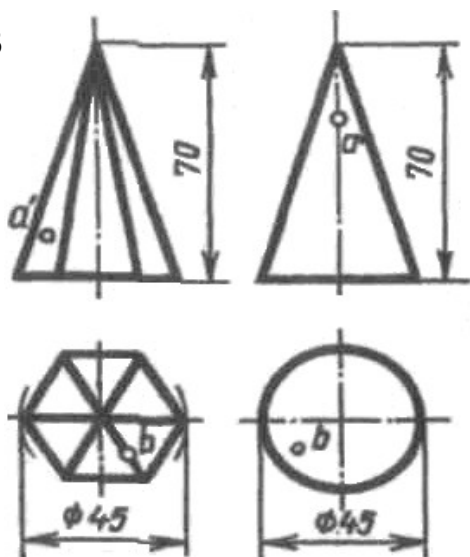
11



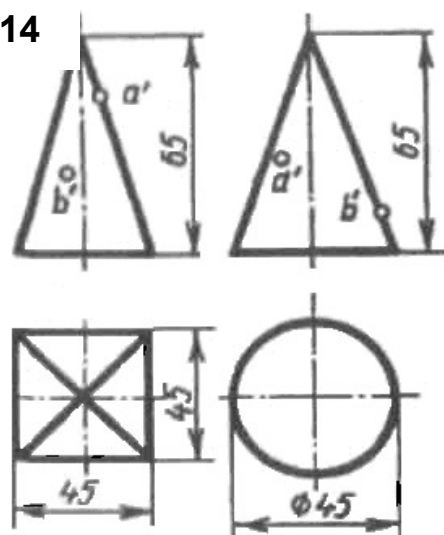
12



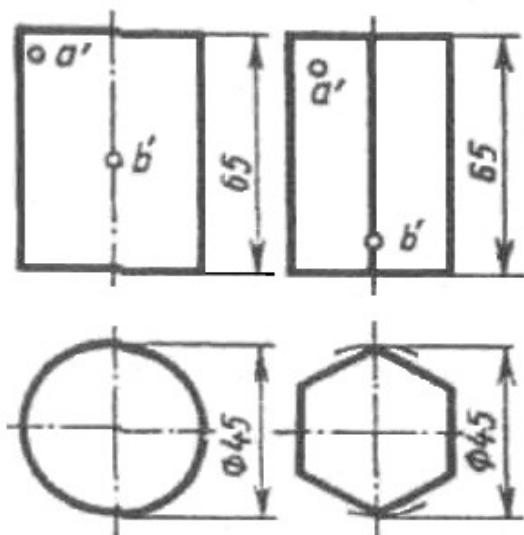
13



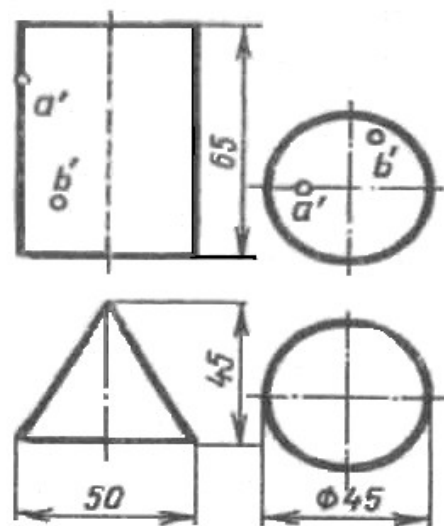
14



15



16



Критерии оценки графических работ

Оценка «отлично» ставится, если:

- задание выполнено в полном объеме;
- чертеж выполнен аккуратно;
- выдержана толщина всех линий;
- выдержаны параметры шрифта;
- размеры нанесены в соответствии с ГОСТ;
- рационально использовано поле чертежа;
- основная надпись соответствует ГОСТ.

Оценка «хорошо» ставится, если:

- задание выполнено в полном объеме;
- чертеж выполнен аккуратно;
- отдельные неточности в начертании линий;
- выдержаны параметры шрифта;
- отдельные замечания по нанесению размеров;
- чертеж выполнен не по центру формата;
- основная надпись соответствует ГОСТ.

Оценка «удовлетворительно» ставится, если:

- задание выполнено;
 - чертеж выполнен неаккуратно;
 - отдельные неточности в начертании линий;
 - не выдержан ряд параметров шрифта; - избыточность или отсутствие некоторых размеров;
 - чертеж выполнен не по центру формата;
 - отдельные графы основной надписи не заполнены или заполнены неверно.
- Оценка «неудовлетворительно» ставится, если:
- задание не выполнено;
 - чертеж выполнен небрежно;
 - разная толщина одноименных линий;
 - параметры шрифта не выдержаны;
 - размеры нанесены с нарушением ГОСТ;
 - чертеж пересекает внутреннюю рамку;
 - основная надпись не соответствует ГОСТ.

2. КОНТРОЛЬНО-ОЦЕНОЧНЫЕ СРЕДСТВА ДЛЯ КОНТРОЛЯ ПО РАЗДЕЛУ (РУБЕЖНЫЙ КОНТРОЛЬ)

Контрольная работа № 1

Время выполнения: 45 мин

1. предмет, цели и содержание дисциплины «Основы инженерной графики».
2. Оформление чертежей по государственным стандартам ЕСКД.
3. Форматы чертежей, их оформление. Масштабы.
4. Шрифты. Линии чертежей.
5. Надписи на чертежах. Принципы нанесения размеров.
6. Стадии разработки конструкторской документации.
7. Геометрические построения.
8. Правила деления окружности.
9. Сопряжение линий. Правила вычерчивания контуров деталей.
10. Приемы вычерчивания, сопряжения.

Критерии оценивания:

«5» (отлично) – за глубокое и полное овладение содержанием учебного материала, в котором студент свободно и уверенно ориентируется; за умение практически применять теоретические знания, высказывать и обосновывать свои суждения. Оценка «5» (отлично) предполагает грамотное и логичное изложение ответа.

«4» (хорошо) – если студент полно освоил учебный материал, владеет научно-понятийным аппаратом, ориентируется в изученном материале, осознанно применяет теоретические знания на практике, грамотно излагает ответ, но содержание и форма ответа имеют отдельные неточности.

«3» (удовлетворительно) – если студент обнаруживает знание и понимание основных положений учебного материала, но излагает его неполно, непоследовательно, допускает неточности, в применении теоретических знаний при ответе на практико-ориентированные вопросы; не умеет доказательно обосновать собственные суждения.

«2» (неудовлетворительно) – если студент имеет разрозненные, бессистемные знания, допускает ошибки в определении базовых понятий, искажает их смысл; не может практически применять теоретические знания.

3. КОНТРОЛЬНО-ОЦЕНОЧНЫЕ СРЕДСТВА ДЛЯ ПРОВЕДЕНИЯ ПРОМЕЖУТОЧНОЙ АТТЕСТАЦИИ

• **Дифференцированный зачет**

Форма проведения: письменная

Условия выполнения

Время выполнения задания: 40 мин.

Пакет материалов для проведения дифференцированного зачета:

Перечень вопросов

Вариант 1

1. Чертеж – это...

- а) документ, предназначенный для разового использования в производстве, содержащий изображение изделия и другие данные для его изготовления;
- б) графический документ, содержащий изображения предмета и другие данные, необходимые для его изготовления и контроля;
- в) наглядное изображение, выполненное по правилам аксонометрических проекций от руки, на глаз.

2. Основная надпись должна быть расположена

- а) в левом верхнем углу формата;
- б) в правом нижнем углу формата;
- в) в зависимости от положения формата;
- г) в левом нижнем углу формата.

3. Изображение предмета на чертеже, выполненного в масштабе 1:2 относительно самого предмета будет...

- а) больше;
- б) равно;
- в) меньше;
- г) больше или меньше в зависимости от формата.

4. Размеры на чертежах проставляют...

- а) в см;
- б) в дм;
- в) в мм.

5. К прерывистым линиям относятся...

- а) тонкая;
- б) штриховая;
- в) штрихпунктирная;
- г) волнистая.

6. Какое обозначение твердости карандаша не встречается?

- а) ТМ;
- б) Т;
- в) М;
- г) МТ.

7. Угол наклонного шрифта к основанию строки составляет....

- а) 70°
- б) 45°
- в) 75°
- г) 95° .

8. Сопряжением называется:

- а) переход одной кривой линии в другую;
- б) переход одной линии в другую;
- в) плавный переход одной линии в другую;
- г) переход одной линии в окружность;
- д) плавный переход окружности в линию.

9. При прямоугольном проецировании любой объект имеет:

- а) 1 вид;
- б) 2 вида;
- в) 3 вида;
- г) 6 видов;
- д) любое количество видов.

10. На профильной плоскости изображается:

- а) главный вид;
- б) вид сверху;
- в) вид справа;
- г) вид слева;
- д) вид с боку.

11. Главным видом принято считать:

- а) вид сбоку;
- б) вид спереди;
- в) вид сверху;
- г) вид снизу;
- д) вид слева.

12. Чем определяется размер шрифта?

- а) высотой буквы;
- б) номером шрифта;
- в) шириной буквы;
- г) номером буквы;
- д) длиной строки.

13. Какая плоскость проекций соответствует виду сверху:

- а) горизонтальная;
- б) фронтальная;
- в) профильная;
- г) секущая плоскость

14. На пересечении каких линий должен находиться центр окружности:

- а) штриховой;
- б) сплошной тонкой;
- в) волнистой;
- г) штрих-пунктирной.

15. Какой из карандашей самый твердый:

- а) ТМ;
- б) 6В;
- в) Т;
- г) 2Н;

д) 2М.

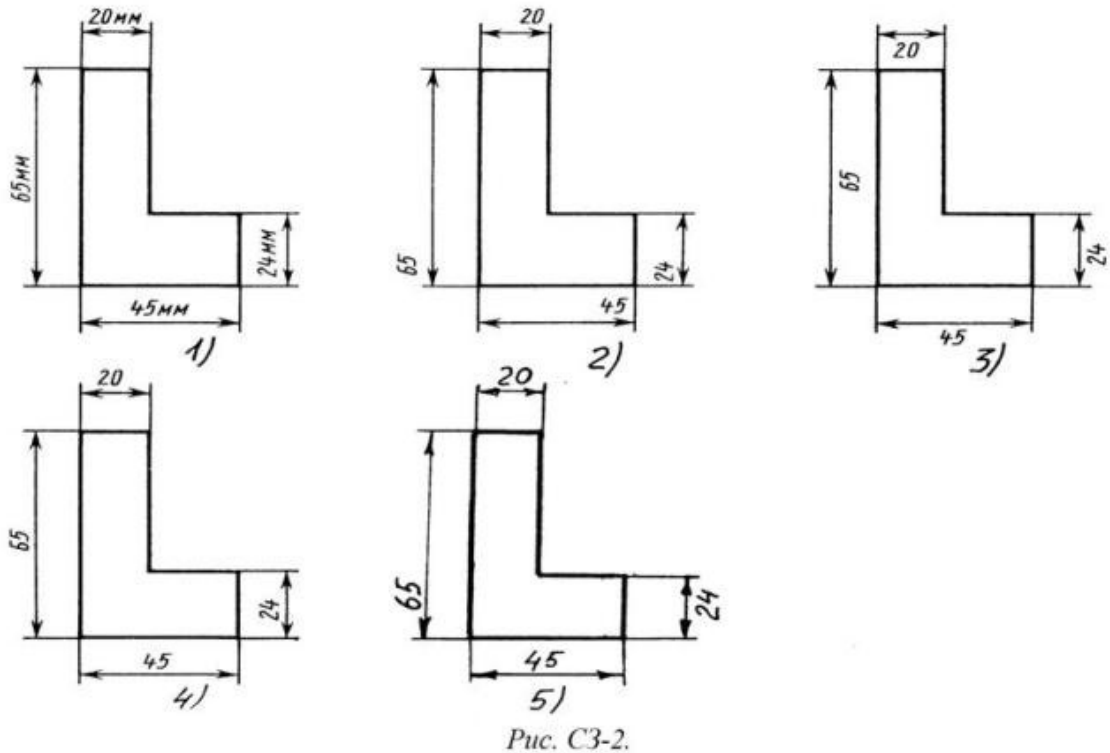
16. Деление окружности на 6 равных частей можно выполнить при помощи:

- а) угольника;
- б) транспортира;
- в) линейки;
- г) циркуля;
- д) лекала.

17. Изометрической проекцией окружности является:

- а) эллипс;
- б) овал;
- в) круг;
- г) кривая;
- д) дуга.

18. Определите, на каком чертеже правильно записаны размерные числа



- 1) Правильный вариант ответа №1;
- 2) Правильный вариант ответа №2;
- 3) Правильный вариант ответа №3;
- 4) Правильный вариант ответа №4;
- 5) Правильный вариант ответа №5;

19. На каком расстоянии друг от друга должны быть параллельные размерные линии?

- а) 5 мм
- б) 15 мм
- в) 10 мм.

20. Даны два вида деталей: главный вид и вид слева. Определите вид сверху из предложенных вариантов.

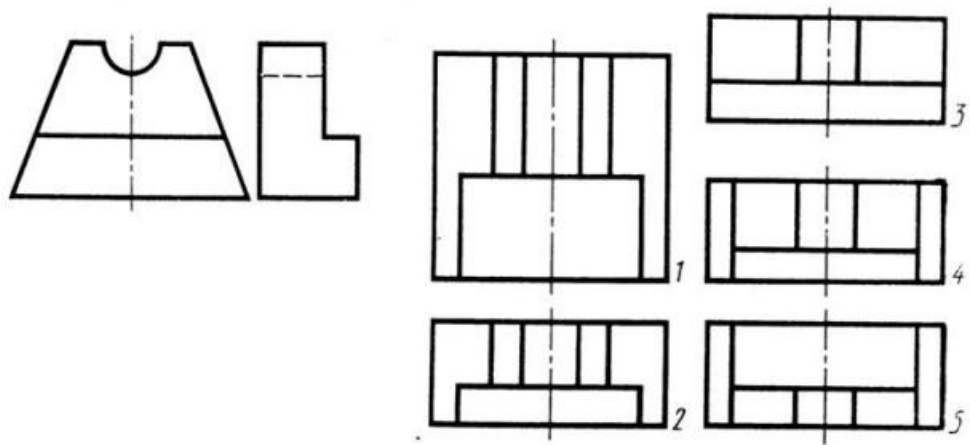


Рис. С3-6

- 1) Правильный вариант ответа №1;
- 2) Правильный вариант ответа №2;
- 3) Правильный вариант ответа №3;
- 4) Правильный вариант ответа №4;
- 5) Правильный вариант ответа №5.

Вариант 2

1. Чертеж – это...

- а) документ, предназначенный для разового использования в производстве, содержащий изображение изделия и другие данные для его изготовления;
- б) графический документ, содержащий изображения предмета и другие данные, необходимые для его изготовления и контроля;
- в) наглядное изображение, выполненное по правилам аксонометрических проекций от руки, на глаз.

2. К масштабам уменьшения относятся...

- а) 1:2;
- б) 2,5:1;
- в) 1:4;
- г) 40:1.

3. Условное изображение, выполненное от руки с соблюдением пропорций, называется...

- а) чертежом;
- б) эскизом;
- в) техническим рисунком.

4. Рамка основной надписи на чертеже выполняется...

- а) основной сплошной толстой линией;
- б) штриховой линией;
- в) сплошной тонкой линией;
- г) любой линией.

5. Числа, наносимые над размерной линией, называются...

- а) габаритными;
- б) масштабными;
- в) размерными.

6. Линии, между которыми выполняется линия со стрелками на концах, называются...

- а) выносными;
- б) габаритными;
- в) размерными.

7. Буквой R на чертеже обозначается:

- а) расстояние между любыми двумя точками окружности;
- б) расстояние между двумя наиболее удаленными противоположными точками окружности;
- в) расстояние от центра окружности до точки на ней;
- г) расстояние между точкой и центром;
- д) расстояние между любыми двумя точками окружности.

8. Сопряжение бывает:

- а) внешним;
- б) внутренним;
- в) смешанным;
- г) наложенным;
- д) упрощенным.

9. На фронтальной плоскости изображается:

- а) профильный вид;
- б) вид сверху;
- в) вид справа;
- г) главный вид.

10. Невидимый контур детали на чертеже выполняется:

- а) штриховыми линиями,
- б) штрих пунктирными тонкими линиями,
- в) основной сплошной толстой,
- г) невидимой линией
- д) волнистой.

11. Вид сбоку выполняется на чертеже:

- а) с левой стороны от вида спереди;
- б) с правой стороны от вида спереди;
- в) рядом с видом сверху;
- г) снизу от вида спереди;
- д) сверху от вида спереди.

12. Линия применяется для нанесения выносных и размерных линий:

- а) штриховая;
- б) штрихпунктирная;
- в) сплошная тонкая;
- г) волнистая.

13. Эскиз-это:

- а) чертеж детали, выполненный от руки и позволяющий изготовить деталь;
- б) объемное изображение детали;
- в) чертеж, содержащий габаритные размеры детали;

г) чертеж детали, содержащий, необходимую информацию об объекте; е) правильно выполненный

14. Что называется сопряжением:

- а) отрезок прямой по которой пересекаются грани;
- б) плавный переход одной линии в другую;
- в) точка пересечения вспомогательных линий, равноудаленных от сторон;
- г) точки пересечения перпендикуляров, опущенных на отрезки прямых из центра «О» ;
- д) точка пересечения двух прямых.

15. Деление окружности на 4 равных части можно выполнить при помощи:

- а) лекала;
- б) угольника;
- в) линейки;
- г) циркуля;
- д) транспортира.

16. Деление окружности на 3 равные части можно выполнить при помощи:

- а) линейки;
- б) циркуля;
- в) транспортира;
- г) лекала;
- д) угольника.

17. Каковы названия основных плоскостей проекций:

- а) фронтальная, горизонтальная, профильная
- б) центральная, нижняя, боковая
- в) передняя, левая, верхняя
- г) передняя, левая боковая, верхняя

18. Чему должен быть равен раствор циркуля при делении окружности на шесть равных частей?

- а) Диаметру окружности.
- б) Половине радиуса окружности.
- в) Двум радиусам окружности.
- г) Двум диаметрам окружности.
- д) Радиусу окружности.

19. На каком чертеже правильно нанесены величины диаметра и квадрата)?

- 1) Правильный вариант ответа №1;
- 2) Правильный вариант ответа №2;
- 3) Правильный вариант ответа №3;
- 4) Правильный вариант ответа №4;
- 5) Правильный вариант ответа №5;

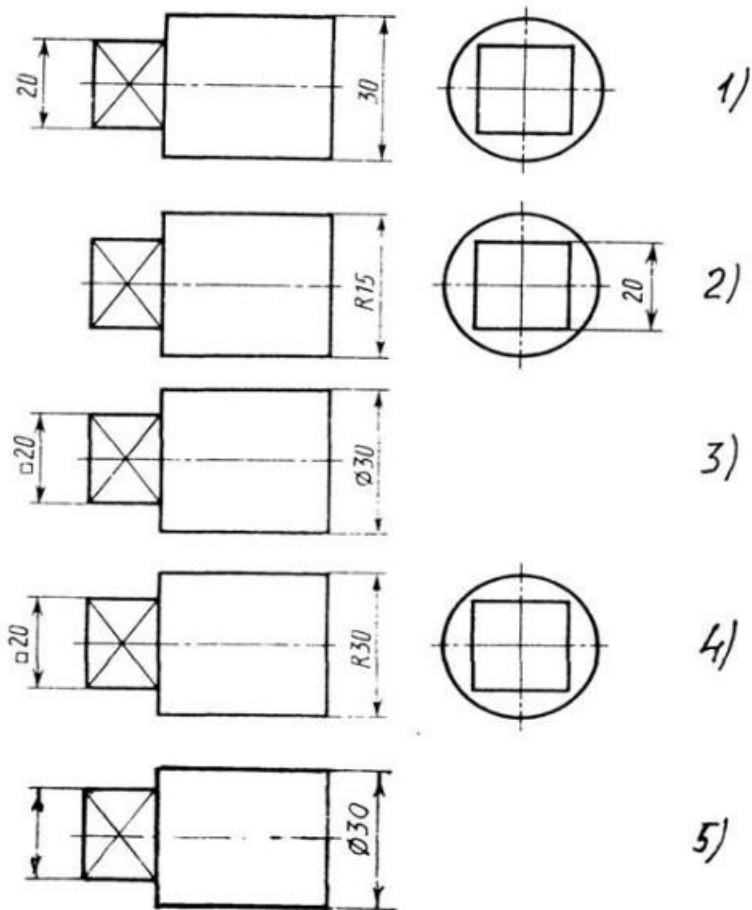


Рис. С3-3

20. Определить вид слева детали по заданным главному виду и виду сверху.

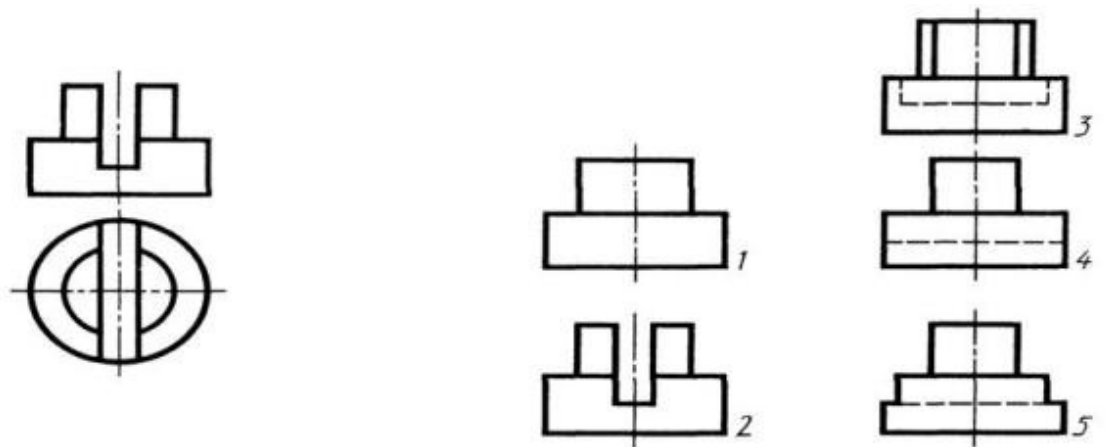


Рис. С3-7.

- 1) Правильный вариант ответа №1;
- 2) Правильный вариант ответа №2;
- 3) Правильный вариант ответа №3;
- 4) Правильный вариант ответа №4;
- 5) Правильный вариант ответа №5.

**Ключ к тесту
Вариант №1**

Таблица 1

1	2	3	4	5	6	7	8	9	10
б	б	в	в	б,в	г	в	в	в	г
11	12	13	14	15	16	17	18	19	20
б	а	а	г	г	г	а	4	в	2

Вариант 2

Таблица 2

1	2	3	4	5	6	7	8	9	10
б	а,в	б	а	в	а	в	а,б	г	а
11	12	13	14	15	16	17	18	19	20
б	в	а	б	б	б	а	д	3	4

Критерии оценки

Процент результативности (правильных ответов)	Оценка уровня подготовки	
	балл (отметка)	вербальный аналог
85 ÷ 100 (17 - 20)	5	отлично
70 ÷ 84 (14 - 16)	4	хорошо
50 ÷ 69 (10 - 13)	3	удовлетворительно
менее 50 (менее 10)	2	неудовлетворительно

МИНИСТЕРСТВО ОБРАЗОВАНИЯ ПРИМОРСКОГО КРАЯ

**краевое государственное автономное
профессиональное образовательное учреждение
«Дальнегорский индустриально-технологический колледж»**

МАТЕРИАЛ ДИФФЕРЕНЦИРОВАННОГО ЗАЧЕТА

по учебной дисциплине

ОП.02 Основы электротехники

Общепрофессиональный цикл

для профессии

15.01.05 Сварщик (ручной и частично механизированной сварки (наплавки))

Дальнегорск, 2020 год

Контрольно-оценочные средства включают задания по оценке освоенных умений и усвоенных знаний по основным учебным элементам рабочей программы по дисциплине.

В результате промежуточной аттестации по дисциплине осуществляется проверка и оценка результатов освоения ДИСЦИПЛИНЫ.

**Перечень учебных элементов, выносимых на контроль
ОП.02 «Основы электротехники»**

Наименование тем	Наименование учебных элементов	Проверяемые знания и умения
Электрические цепи постоянного тока	<p>Понятие об электрическом токе, плотности тока, электрической цепи, электродвижущей силе, сопротивлении, проводимости;</p> <p>Измерение сопротивления методом амперметра и вольтметра</p> <p>Исследование последовательного соединения резисторов</p>	<p>должен уметь:</p> <ul style="list-style-type: none"> - читать структурные, монтажные и простые принципиальные электрические схемы; - использовать в работе электроизмерительные приборы; <p>должен знать:</p> <ul style="list-style-type: none"> - единицы измерения силы тока, напряжения, мощности электрического тока, сопротивления проводников. - методы расчета и измерения основных параметров простых электрических, магнитных и электронных цепей; - свойства постоянного и переменного электрического тока; - принципы последовательного и параллельного соединения проводников и источников тока
Магнитные цепи	<p>Магнитное поле тока и его основные характеристики.</p> <p>Использование магнитных процессов в электротехнических устройствах</p> <p>Электромагнитная индукция, правило Ленца, самоиндукция, взаимоиндукция.</p> <p>Наблюдение за магнитными процессами в электротехнических устройствах.</p>	<p>должен уметь:</p> <ul style="list-style-type: none"> - рассчитывать и измерять основные параметры простых электрических, магнитных и электронных цепей; <p>должен знать:</p> <ul style="list-style-type: none"> - методы расчета и измерения основных параметров простых электрических, магнитных и электронных цепей; - свойства постоянного и переменного электрического тока; - свойства магнитного поля
Электрические цепи переменного тока	<p>Получение переменного тока</p> <p>Основные понятия и характеристики переменного тока;</p> <p>Исследование цепи переменного тока с активным и индуктивным сопротивл.</p> <p>Исследование цепи переменного тока с активным и емкостным сопротивлением</p>	<p>должен уметь:</p> <ul style="list-style-type: none"> - читать структурные, монтажные и простые принципиальные электрические схемы; - рассчитывать и измерять основные параметры простых электрических, магнитных и электронных цепей; <p>должен знать:</p> <ul style="list-style-type: none"> - методы расчета и измерения основных параметров простых электрических, магнитных и электронных цепей;

		- заземление, зануление.
Трёхфазные электрические цепи	Получение трехфазного тока и его свойства Соединение цепей трехфазного тока звездой, треугольником; Соединение приемников электроэнергии в звезду Соединение приемников электроэнергии в треугольник. Расчет трехфазной мощности симметричных электроприемников	должен уметь: - рассчитывать и измерять основные параметры простых электрических, магнитных и электронных цепей; должен знать: - методы расчета и измерения основных параметров простых электрических, магнитных и электронных цепей; - свойства постоянного и переменного электрического тока; - принципы последовательного и параллельного соединения проводников и источников тока;
Трансформаторы	Виды, устройство, и принцип работы трансформатора; Режимы работы трансформатора; Трёхфазные трансформаторы Исследование однофазного трансформатора Исследование режима холостого хода и опыта короткого замыкания трансформатора.	должен уметь: - рассчитывать и измерять основные параметры простых электрических, магнитных и электронных цепей; - использовать в работе электроизмерительные приборы; должен знать: - методы защиты от короткого замыкания; - заземление, зануление
Электрические машины постоянного тока.	Устройство и принцип работы генератора постоянного тока(ГПТ); Параллельная работа ГПТ Выбор способа управления двигателем постоянного тока Схемы возбуждения ГПТ	должен уметь: - рассчитывать и измерять основные параметры простых электрических, магнитных и электронных цепей; - использовать в работе электроизмерительные приборы; должен знать: - двигатели постоянного и переменного тока, их устройство и принцип действия; - правила пуска, остановки электродвигателей, установленных на эксплуатируемом оборудовании; - аппаратуру защиты электродвигателей; - методы защиты от короткого замыкания; - заземление, зануление.

Форма проведения:

Дифференцированный зачет проводится в форме тестирования (многоуровневые задания).

Условия выполнения:

Время выполнения задания: 45 мин.

Оборудование: раздаточный материал преподавателя; ручка

Информационные источники:

Основные источники:

1) Бутырин П.А., Толчеев О.В., Шакирзянов Ф.Н., Электротехника, учебник для нач. проф. обр., Москва, «Академия», 2014

2) Нестеренко В.М., Мысьянов А.М. Технология электромонтажных работ, учебник для нач. проф. обр., Москва «Академия», 2014

3) Сибикин Ю.Д., Сибикин М. Ю. Техническое обслуживание, ремонт электрооборудования и сетей промышленных предприятий, учебник для нач. проф. обр., Москва «Академия», 2015

4) Сибикин Ю.Д., Сибикин М. Ю. Электробезопасность при эксплуатации электроустановок промышленных предприятий, учебник для нач. проф. обр., Москва «Академия», 2014

5) Соколова Е.М. Электрическое и электромеханическое оборудование. Общепромышленные механизмы и бытовая техника, учебник для нач. проф. обр., Москва «Академия», 2014

Дополнительные источники:

1) Москаленко В.В. Справочник электромонтера, Москва «Академия», 2015

2) Прошин В.М. Лабораторно-практические работы по электротехнике, Москва «Академия», 2014

3) Сибикин Ю.Д. Справочник электромонтажника, Москва «Академия», 2014

Требования охраны труда:

В течение дифференцированного зачета обучающиеся должны придерживаться следующих правил:

- не выполнять тестирование без разрешения педагога;
- соблюдать правила и нормы поведения в учебном кабинете;
- не приносить мобильные телефоны, а так же не пользоваться ими во время занятия;
- не покидать самовольно рабочее место.

Тестовые задания для контроля знаний по учебной дисциплине «Основы электротехники»

Инструкция

Прежде чем приступить к выполнению тестовых заданий, внимательно прочитайте вопросы. Если Вы затрудняетесь ответить на вопрос, переходите к следующему, но не забудьте вернуться к пропущенному заданию.

Время выполнения теста – 45 мин.

Вариант № 1

Инструкция. Выберите правильный вариант ответа на вопрос:

1. В каких единицах измеряется сила тока ?

- А. Ампер
- Б. Вольт
- В. Ом

2. По какой формуле определяется работа тока ?

- A. $A = I U t$
- Б. $P = I U$
- В. $U = I R$

3. Какая формула выражает закон Ома для участка цепи?

- A. $I = q / t$
- Б. $I = U / R$
- В. $I = \varepsilon / (R + r)$

4. Какая величина постоянна при последовательном соединении?

- A. Сила тока
- Б. Напряжение
- В. Сопротивление

5. Какое явление называется самоиндукцией ?

- A. Явление возникновения индукционных токов в параллельных проводниках
- Б. Явление возникновения ЭДС индукции в витке , при изменении магнитного потока , пронизывающего этот виток
- В. Явление возникновения ЭДС индукции в проводнике под действием изменяющегося магнитного поля

6. На каком явлении основано преобразование электрической энергии в тепловую?

- A. Прохождении тока через сопротивления, электрической дуге , индукционном нагреве
- Б. Нагревания проводника до высокой температуры и на оптическом излучении при дуговом разряде в газах , вызывающем люминесцентный эффект при движении заряженных частиц в газонаполненном пространстве
- В. Прохождения тока в электрических машинах и аппаратах , электроизмерительных приборах

7. Укажите последовательность увеличения номинала емкости.

- A. 5 мкФ
- Б. мкФ
- В. нФ

8. Укажите последовательность металлов с большим удельным сопротивлением по нарастающей.

- A. алюминий
- Б. вольфрам
- В. серебро

9. Сила, действующая на единичный неподвижный положительный заряд в данной точке поля, это:

- A. напряжение
- Б. напряженность электрического поля
- В. потенциальная электрическая сила

10. Единица измерения напряженности электрического поля обозначается:

- A. в кулонах на метр (Кл/м)

Б. в вольтах на метр в квадрате ($\text{В}/\text{м}^2$)

В. в вольтах на метр ($\text{В}/\text{м}$)

Вариант № 2

Инструкция. Выберите правильный вариант ответа на вопрос:

1. В каких единицах измеряется напряжение ?

А. Ампер

Б. Вольт

В. Ом

2. По какой формуле определяется мощность тока ?

А. $A = I U t$

Б. $P = I U$

В. $U = I R$

3. Какая формула выражает закон Ома для полной цепи?

А. $I = q / t$ Б. $I = U / R$

В. $I = \varepsilon / (R + r)$

4. Какая величина постоянна при параллельном соединении?

А. Сила тока

Б. Напряжение

В. Сопротивление

5. Какое явление называется взаимной индукцией ?

А. Явление возникновения индукционных токов в параллельных проводниках

Б. Явление возникновения ЭДС индукции в витке , при изменении магнитного потока , пронизывающего этот виток

В. Явление возникновения ЭДС индукции в проводнике под действием изменяющегося магнитного поля

6. На каком явлении основано преобразование электрической энергии в световую?

А. Прохождении тока через сопротивления, электрической дуге , индукционном нагреве

Б. Нагревания проводника до высокой температуры и на оптическом излучении при дуговом разряде в газах , вызывающем люминесцентный эффект при движении заряженных частиц в газонаполненном пространстве

В. Прохождения тока в электрических машинах и аппаратах , электроизмерительных приборах

7. Выберите правильный вариант ответа.

Силы взаимодействия между зарядами называются

А. силы Кулона

Б. электрические

В. электростатические

8. Напряженность электрического поля, при которой наступает пробой

диэлектрика, это:

- А. напряжение пробоя
- Б. запас прочности диэлектрика
- В. пробивная напряженность

9. Как изменится емкость плоского конденсатора, если толщину его пластин увеличить в 2 раза

- А. увеличится в 4 раза
- Б. увеличится в 2 раза
- В. уменьшится в 2 раза

10. Сила, действующая на единичный неподвижный положительный заряд в данной точке поля

- А. напряжение
- Б. напряженность электрического поля
- В. потенциальная электрическая сила

Вариант № 3

Инструкция. Выберите правильный вариант ответа на вопрос:

1. На каком физическом явлении основана работа трансформатора?

- А. Магнитное действие тока
- Б. Электромагнитная индукция
- В. Тепловое действие тока

2. Какова связь между ЭДС и числом витков в обмотках трансформатора?

- А. $E_1 / E_2 = W_1 / W_2$
- Б. $E_1 / E_2 = W_2 / W_1$
- В. $E_2 / E_1 = W_1 / W_2$

3. Как определить коэффициент трансформации?

- А. $k = U_1 / U_2 = W_1 / W_2$
- Б. $k = U_2 / U_1 = W_1 / W_2$
- В. $k = U_1 / U_2 = W_2 / W_1$

4. Какой трансформатор повышающим ?

- А. $k > 1$
- Б. $k < 1$
- В. $k = 1$

5. Измерительный трансформатор тока имеет обмотки с числом витков 2 и 100. Определить его коэффициент трансформации.

- А. 50
- Б. 0,02
- В. 98

6. Какого назначение электрических машин?

- А. Для преобразования химической энергии в механическую
- Б. Для преобразования механической энергии в электрическую
- В. Для преобразования электрической энергии в механическую и наоборот

7. Как определить скольжение асинхронного двигателя?

А. $S = \frac{n_2 - n_1}{n_1}$

Б. $S = \frac{n_1 - n_2}{n_1}$

В. $S = \frac{n_2 - n_1}{n_2}$

8. Частота вращения магнитного поля асинхронного двигателя 1000 об/мин. Частота вращения ротора 950 об/мин. Определить скольжение.

- А. 50
- Б. 0,5
- В. 0,05

9. Как определить число оборотов магнитного поля?

А. $n_1 = \frac{60f}{p}$

Б. $n_1 = \frac{60p}{f}$

В. $n_1 = \frac{60}{fp}$

10. Какого назначения генератора постоянного тока?

- А. преобразует электрическую энергию в механическую
- Б. преобразует механическую энергию в электрическую
- В. преобразует электрическую энергию в другие виды энергии

Ключ к тесту

	1 вариант	2 вариант	3 вариант
1.	В	В	А
2.	Б	В	А
3.	В	В	В
4.	А	В	В
5.	Б	Б	В
6.	В	А	В
7.	Б	А	А
8.	В	В	В
9.	Б	А	Б
10.	Б	А	А

Критерии оценивания теста:

- оценка «отлично» выставляется студенту, если набрано 90-100%;
- оценка «хорошо» выставляется студенту, если набрано 80-89%;
- оценка «удовлетворительно» выставляется студенту, если набрано 60-79%.

МИНИСТЕРСТВО ОБРАЗОВАНИЯ ПРИМОРСКОГО КРАЯ
краевое государственное автономное
профессиональное образовательное учреждение
«Дальнегорский индустриально-технологический колледж»

КОМПЛЕКТ КОНТРОЛЬНО-ОЦЕНОЧНЫХ СРЕДСТВ
УЧЕБНОЙ ДИСЦИПЛИНЫ
ОП 03 Основы материаловедения

для профессии 15.01.05 Сварщик (ручной и частично механизированной
сварки (наплавки))

Дальнегорск, 2020 год

СОДЕРЖАНИЕ

1.	Паспорт комплекта контрольно-оценочных средств	4
2.	Формы контроля и оценки освоения учебной дисциплины по темам (разделам)	5
3.	Контрольно-оценочные средства для проведения текущего контроля	6
4.	Контрольно-оценочные средства для контроля по разделу (рубежный контроль)	8
5.	Контрольно-оценочные средства для промежуточной аттестации	9

1 ПАСПОРТ КОМПЛЕКТА КОНТРОЛЬНО-ОЦЕНОЧНЫХ СРЕДСТВ

1.1. Область применения контрольно-оценочных средств (далее – КОС)

КОС учебной дисциплины ОП.03 Основы материаловедения является частью основной образовательной программы в соответствии с ФГОС СПО 15.01.05 Сварщик (ручной и частично механизированной сварки (наплавки)).

КОС предназначены для оценки достижений запланированных результатов по учебной дисциплине в процессе текущего и рубежного контроля, промежуточной аттестации.

1.2. Цель и планируемые результаты освоения дисциплины:

Код ОК	Умения	Знания
ОК 1 Понимать сущность и социальную значимость будущей профессии, проявлять к ней устойчивый интерес.	уметь: <ul style="list-style-type: none">- пользоваться справочными таблицами для определения свойств материалов;- выбирать материалы для осуществления профессиональной деятельности	знать: <ul style="list-style-type: none">- наименование, маркировку, основные свойства и классификацию углеродистых и конструкционных сталей, цветных металлов и сплавов, а также полимерных материалов (в том числе пластмасс, полиэтилена, полипропилена);- правила применения охлаждающих и смазывающих материалов;- механические испытания образцов материалов.
ОК 2 Организовывать собственную деятельность, исходя из цели и способов ее достижения, определенных руководителем.	уметь: <ul style="list-style-type: none">- пользоваться справочными таблицами для определения свойств материалов;- выбирать материалы для осуществления профессиональной деятельности	знать: <ul style="list-style-type: none">- наименование, маркировку, основные свойства и классификацию углеродистых и конструкционных сталей, цветных металлов и сплавов, а также полимерных материалов (в том числе пластмасс, полиэтилена, полипропилена);- правила применения охлаждающих и смазывающих материалов;- механические испытания образцов материалов.
ОК 4 Осуществлять поиск информации, необходимой для эффективного выполнения профессиональных задач.	уметь: <ul style="list-style-type: none">- пользоваться справочными таблицами для определения свойств материалов;- выбирать материалы для осуществления профессиональной деятельности	знать: <ul style="list-style-type: none">- наименование, маркировку, основные свойства и классификацию углеродистых и конструкционных сталей, цветных металлов и сплавов, а также полимерных материалов (в том числе пластмасс, полиэтилена, полипропилена);

		<ul style="list-style-type: none"> - правила применения охлаждающих и смазывающих материалов; - механические испытания образцов материалов.
ОК 5 Использовать информационно-коммуникационные технологии в профессиональной деятельности	уметь: <ul style="list-style-type: none"> - пользоваться справочными таблицами для определения свойств материалов; - выбирать материалы для осуществления профессиональной деятельности 	знать: <ul style="list-style-type: none"> - наименование, маркировку, основные свойства и классификацию углеродистых и конструкционных сталей, цветных металлов и сплавов, а также полимерных материалов (в том числе пластмасс, полиэтилена, полипропилена); - правила применения охлаждающих и смазывающих материалов; - механические испытания образцов материалов.
ОК 6. Работать в команде, эффективно общаться с коллегами, руководством.	уметь: <ul style="list-style-type: none"> - пользоваться справочными таблицами для определения свойств материалов; - выбирать материалы для осуществления профессиональной деятельности 	знать: <ul style="list-style-type: none"> - наименование, маркировку, основные свойства и классификацию углеродистых и конструкционных сталей, цветных металлов и сплавов, а также полимерных материалов (в том числе пластмасс, полиэтилена, полипропилена); - правила применения охлаждающих и смазывающих материалов; - механические испытания образцов материалов.

1.3 Контроль и оценка результатов освоения учебной дисциплины

<i>Результаты обучения</i>	<i>Критерии оценки</i>	<i>Методы оценки</i>
Уметь		
- пользоваться справочными таблицами для определения свойств материалов;	- правильность выбора справочных таблиц для определения свойств материалов;	- выполнения индивидуальных заданий на практических занятиях
- выбирать материалы для осуществления профессиональной деятельности.	- владение полной информацией о материалах для осуществления профессиональной	- выполнения индивидуальных заданий на практических занятиях

	деятельности;	
Знать		
- наименование, маркировку, основные свойства и классификацию углеродистых и конструкционных сталей, цветных металлов и сплавов, а также полимерных материалов (в том числе пластмасс, полиэтилена, полипропилена); - правила применения охлаждающих и смазывающих материалов; - механические испытания образцов материалов.	- Точность и полнота знаний по основным свойствам и классификации материалов, использующихся в профессиональной деятельности; по наименованию, маркировке, свойствам обрабатываемого материала; по правилам применения охлаждающих и смазывающих материалов; знание механических испытаний образцов материалов	- выборочный и фронтальный опрос; - все варианты тестирования - контроль и оценка выполнения самостоятельной работы.

2. ФОРМЫ КОНТРОЛЯ И ОЦЕНКИ ОСВОЕНИЯ УЧЕБНОЙ ДИСЦИПЛИНЫ ПО ТЕМАМ (РАЗДЕЛАМ)

Предметом оценки служат умения и знания, предусмотренные ФГОС по учебной дисциплине ОП.01 Основы материаловедения, направленные на формирование общих и профессиональных компетенций.

Контроль и оценка освоения учебной дисциплины по темам.

Элемент учебной дисциплины	Формы и методы контроля					
	Текущий контроль		Рубежный контроль		Промежуточная аттестация	
	Форма контроля	Осваиваемые элементы ОК; ПК (У, З)	Форма контроля	Осваиваемые элементы ОК; ПК (У, З)	Форма контроля	Осваиваемые элементы ОК; ПК (У, З)
Раздел 1 Физико - химические закономерности формирования структуры материалов						
Тема 1.1Строение и свойства материалов	Устный опрос Практическая работа №1 Тестирование Самостоятельная работа	У1, У2. 31, 32, 33, ОК1, ОК 2, ОК 4, ОК 6	.			
Тема 1.2 Формирован	Устный опрос Практическая	У1, У2. 31, 32,				

ие структуры литых материалов	работа №2-3 Тестирование Самостоятельна я работа	33, ОК1, ОК 2, ОК 4, ОК 6				
Тема 1.3 Диаграммы состояния металлов и сплавов	Устный опрос Практическая работа №4-5 Тестирование Самостоятельна я работа	У1, У2. 31, 32, 33, ОК1, ОК 2, ОК 4, ОК 6				
Тема 1.4 Пластическа я деформация и механически е свойства металлов и сплавов	Устный опрос Тестирование Самостоятельна я работа	У1, У2. 31, 32, 33, ОК1, ОК 2, ОК 4, ОК 6				
Тема 1.5 Термическая и химико- термическая обработка металлов и сплавов	Устный опрос Практическая работа №6-7 Тестирование Самостоятельна я работа	У1, У2. 31, 32, 33, ОК1, ОК 2, ОК 4, ОК 6				
Контроль по разделу 1	-	-	Тестиров ание	У1, У2. 31, 32, 33, ОК1, ОК 2, ОК 4, ОК 6		
Раздел 2 Материалы и сплавы						
Тема 2.1 Конструкцио нные стали и сплавы	Устный опрос Практическая работа №8-9 Тестирование Самостоятельна я работа	У1, У2. 31, 32, 33, ОК1, ОК 2, ОК 4, ОК 6				
Тема 2.2 Инструмента льные стали и сплавы	Устный опрос Практическая работа №10 Тестирование Самостоятельна я работа	У1, У2. 31, 32, 33, ОК1, ОК 2, ОК 4, ОК 6				
Тема 2.3 Чугуны	Устный опрос Практическая работа №11 Тестирование Самостоятельна я работа	У1, У2. 31, 32, 33, ОК1, ОК 2, ОК 4, ОК 6				

Тема 2.4 Цветные металлы и сплавы на их основе	Устный опрос Практическая работа №12 Тестирование Самостоятельная работа	У1, У2. 31, 32, 33, ОК1, ОК 2, ОК 4, ОК 6				
Контроль по разделу 2	-	-	Тестирование	У1, У2. 31, 32, 33, ОК1, ОК 2, ОК 4, ОК 6		
Промежуточная аттестация					Дифф. зачет	У1, У2. 31, 32, 33, ОК1, ОК 2, ОК 4, ОК 6

1. КОНТРОЛЬНО-ОЦЕНОЧНЫЕ СРЕДСТВА ДЛЯ ПРОВЕДЕНИЯ ТЕКУЩЕГО КОНТРОЛЯ

Устный опрос обучающихся

Тема 1.1 Строение и свойства материалов

• Устный опрос № 1

Вопросы для устного опроса №1

1. Что такое металлы?
2. Какое строение имеют металлы?
3. Что такое кристаллизация?
4. Какие дефекты имеет кристаллическая решетка металлов?
5. Перечислите основные свойства материалов.
6. Назовите основные технологические характеристики материалов.
7. Как классифицируются материалы по своим структурным признакам?
8. Как классифицируются материалы по функциональным признакам?

Критерии оценивания устного ответа:

«5» (отлично) – за глубокое и полное овладение содержанием учебного материала, в котором студент свободно и уверенно ориентируется; за умение практически применять теоретические знания, высказывать и обосновывать свои суждения. Оценка «5» (отлично) предполагает грамотное и логичное изложение ответа.

«4» (хорошо) – если студент полно освоил учебный материал, владеет научно-понятийным аппаратом, ориентируется в изученном материале, осознанно применяет теоретические знания на практике, грамотно излагает ответ, но содержание и форма ответа имеют отдельные неточности.

«3» (удовлетворительно) – если студент обнаруживает знание и понимание основных положений учебного материала, но излагает его неполно, непоследовательно, допускает неточности, в применении теоретических знаний при ответе на практико-ориентированные вопросы; не умеет доказательно обосновать собственные суждения.

«2» (неудовлетворительно) – если студент имеет разрозненные, бессистемные знания, допускает ошибки в определении базовых понятий, искажает их смысл; не может практически применять теоретические знания.

Пример практической работы

Тема: «Изучение диаграммы состояния сплавов системы железо-цементит».

Цель работы – ознакомление с методами практического использования диаграммы состояния сплавов системы: железо-цементит при выборе температуры нагрева для горячей обработки деталей и инструмента из стали и чугуна.

Порядок выполнения работы.

1. Проработайте теоретический материал.
2. Ознакомьтесь с оборудованием, материалами, образцами.
3. Изучите порядок выполнения работы.
4. Проведите исследование (определите точки соответствующие интервалам температур горячей обработки конструкционных и инструментальных материалов).
5. Оформите результаты работы.

Тестовые задания

Тестовое комплексное задание для контроля знаний. 1

Инструкция

Прежде чем приступить к выполнению тестового задания, внимательно прочитайте вопросы. Если Вы затрудняетесь ответить на вопрос, переходите к следующему, но не забудьте вернуться к пропущенному заданию.

Время выполнения теста – 20 - 25 мин.

Тест

1. Какая из приведенных в ответах сталей относится к заэвтектоидным?

- A) ст. 1 кп
- B) У 10А
- C) 10 пс
- D) А 11

2. Какой из признаков может характеризовать кипящую сталь?

- A) Низкое содержание кремния
- B) Высокая пластичность отливки
- C) Низкая пластичность
- D) Низкое содержание марганца

3. Какую сталь называют кипящей (сталь 3кп)?

- A) Сталь, обладающую повышенной прочностью
- B) Сталь, доведенную до температуры кипения.
- C) Сталь, раскисленную марганцем, кремнием и алюминием
- D) Сталь, раскисленную только марганцем

4. К какой категории по качеству принадлежит Сталь бсп?

- A) К высококачественным сталям
- B) К особовысококачественным сталям
- C) К качественным сталям
- D) К сталям обыкновенного качества

5. К какой категории по качеству принадлежит сталь 0,8 кп?

- A) К сталям обыкновенного качества
- B) К качественным сталям

- С) К высококачественным сталям
- Д) К особовысококачественным сталям

6. Какие стали называются автоматными?

- А) Стали, предназначенные для изготовления ответственных пружин, работающих в автоматических устройствах.
- В) Стали, длительно работающие при цикловом знакопеременном нагружении
- С) Стали с улучшенной обрабатываемостью резанием, имеющие повышенное содержание серы или дополнительно легированные свинцом, селеном или кальцием.
- Д) Инструментальные стали, предназначенные для изготовления металлорежущего инструмента, работающего на станках – автоматах

7. К какой группе материалов относится сплав марки А 20?

- А) К углеродистым инструментальным сталям
- В) К углеродистым качественным конструкционным сталям
- С) К сталям с высокой обрабатываемостью резанием
- Д) К сталям обыкновенного качества

8. К какой группе материалов относится сплав марки АС40? Каков его химический состав?

- А) Высококачественная конструкционная сталь. Содержит около 0.4% углерода и около 1% кремня.
- В) Антифрикционный чугун. Химический состав в марке не отображен.
- С) Конструкционная сталь, легированная азотом и кремнием. Содержит около 0.4% углерода.
- Д) Автоматная сталь. Содержит около 0.4% углерода, повышенное кол-во серы, легированная свинцом

9. Какие металлы называют жаростойкими?

- А) Металлы, способные сопротивляться часто чередующемуся нагреву и охлаждению.
- В) Металлы, способные сопротивляться коррозионному воздействию газа при высоких температурах.
- С) Металлы, способные сохранять структуру мартенсита при высоких температурах.
- Д) Металлы, способные длительное время сопротивляться деформированию и разрушению при повышенных температурах.

10. Какие металлы называют жаропрочными?

- А) Металлы, способные сохранять структуру мартенсита при высоких температурах.
- В) Металлы, способные сопротивляться коррозионному воздействию газа при высоких температурах.
- С) Металлы, способные длительное время сопротивляться деформированию и разрушению при повышенных температурах.
- Д) Металлы, способные сопротивляться часто чередующимся нагреву и охлаждению.

11. Каким из приведенных в ответах свойств характеризуется медь?

- А) Низкой температурой плавления (651°C), низкой теплопроводностью, низкой плотностью (1740 кг/м^3)

В) Низкой температурой плавления (327°C), низкой теплопроводностью, высокой плотностью (11600 кг/м^3)

С) Высокой температурой плавления (1083°C), высокой теплопроводностью, высокой плотностью (8940 кг/м^3)

Д) Высокой температурой плавления (1665°C), высокой теплопроводностью, высокой плотностью (4500 кг/м^3)

12. Что такое латунь?

А) Сплав меди с цинком

В) Сплав железа с никелем

С) Сплав меди с оловом

Д) Сплав алюминия с кремнием.

13. Как называется сплав марки Л62? Каков его химический состав?

А) Литейная сталь, содержащая $0,62\% \text{C}$

В) Литейный алюминиевый сплав, содержащий $62\% \text{Al}$

С) Сплав меди с цинком, содержащий $62\% \text{Cu}$

Д) Сплав бронзы с медью, содержащий 62% бронзы

14. Как называются сплавы с другими элементами (кремнием, алюминием, оловом, бериллием и т.д.)

А) Бронзы

В) Латунь

С) Инвары

Д) Баббиты

15. Каковы основные характеристики алюминия?

А) Малая плотность, низкая теплопроводность, низкая коррозионная стойкость.

В) Высокая плотность, высокая теплопроводность, высокая коррозионная стойкость
С) Малая плотность, высокая теплопроводность, высокая коррозионная стойкость

Д) Малая плотность, высокая теплопроводность, низкая коррозионная стойкость

16. Как называется сплав марки Д16? Каков его химический состав?

А) Баббит, содержащий 16% олова

В) Латунь, содержащая 16% цинка

С) Сталь, содержащая 16% меди
Д) Деформируемый алюминиевый сплав, упрочняемый термообработкой – дуралюмин, состав устанавливают по стандарту.

17. К какой группе металлов относится титан?

А) К благородным

В) К редкоземельным

С) К тугоплавким

Д) К легкоплавким

18. Какое свойство делает титановые сплавы особенно ценными по созданию летательных аппаратов?

А) Низкая плотность

В) Высокая абсолютная прочность

С) Высокая химическая стойкость

Д) Высокая удельная прочность

19. Что такое баббиты?

- A) латунь с двухфазной структурой
- B) Литейный алюминиевый сплав
- C) Антифрикционный сплав
- D) Бронза, упрочненная железом и марганцем

20. Какой из приведенных материалов в ответах предпочтителен для изготовления быстроходных подшипников скольжения? A) Бр 05Ц5С5 B) АО9-2 C) АЧС-3 D) ЛЦ16КЧ

Критерии оценок тестирования

Оценка «отлично»: 18-20 правильных ответов или 90-100%.

Оценка «хорошо»: 15-17 правильных ответов или 75-85%.

Оценка «удовлетворительно»: 10-14 правильных ответов или 50-70%.

Оценка «неудовлетворительно»: 9 и менее правильных ответов.

Вопрос	1	2	3	4	5	6
Ответ	B	A	D	D	B	C
7	8	9	10	11	12	13
C	D	B	C	C	A	C
14	15	16	17	18	19	20
A	C	D	C	D	C	B

2. КОНТРОЛЬНО-ОЦЕНОЧНЫЕ СРЕДСТВА ДЛЯ ПРОВЕДЕНИЯ ПРОМЕЖУТОЧНОЙ АТТЕСТАЦИИ

Промежуточная аттестация осуществляется в форме дифференцированного зачета

Форма проведения: письменная

Инструкция для обучающихся

Внимательно прочитайте задание.

Время выполнения задания – 60 минут.

Пакет материалов для проведения дифференцированного зачета:

Перечень вопросов

Задание

Тест состоит из открытых и закрытых вопросов.

Часть А – задания с одним вариантом ответа и множественного выбора; за каждое верно выполненное задание выставляется один балл.

Часть В – тестовые вопросы с заданными ограничениями; за каждое верно выполненное задание выставляется два балла.

Часть С – задания со свободным ответом; за верное выполнение заданий выставляется по 3-4 балла.

Максимальное количество баллов за всю работу – 70.

Часть А

Выберите из предложенных вариантов правильный ответ

1.Согласны ли вы с утверждением: «Все металлы имеют кристаллическое строение»

- а) да
- б) нет

2.Согласны ли вы с утверждением: «Все металлы обладают высокой электропроводностью и теплопроводностью»

- а) да
- б) нет

3.Согласны ли вы с утверждением: «Некоторые металлы в твердом состоянии могут изменять свое кристаллическое строение»

- а) да
- б) нет

4.Укажите, как называется процесс искусственного регулирования размеров зерна?

- а) кристаллизация
- б) легирование
- в) модифицирование

5.Выберите металл, который относится к легкоплавким металлам:

- а) железо
- б) молибден
- в) свинец
- г) ванадий

6.Укажите, какой из предложенных чугунов имеет хлопьевидную форму графита:

- а) серый
- б) белый
- в) высокопрочный
- г) ковкий

7.Отметьте, как называются стали, в состав которых добавляют химические элементы для улучшения свойств:

- а) углеродистые
- б) легированные
- в) раскисленные
- г) улучшаемые

8.Укажите вид термической обработки, повышающей твердость и износоустойчивость сталей:

- а) отжиг
- б) нормализация
- в) закалка
- г) отпуск

9. Укажите, какие примеси являются постоянными в железоуглеродистых сплавах:

- а) кремний
- б) хром
- в) марганец
- г) фосфор
- д) сера
- е) никель

10.Выберите химические элементы, повышающие коррозионную стойкость стали:

- а) вольфрам

- б) хром
- в) кобальт
- г) никель
- д) марганец

11. Выберите из предложенных марок низкоуглеродистые стали:

- а) сталь 45
- б) А20
- в) БСт3
- г) У7
- д) 5ХНМ

12. Выберите сплавы, имеющие высокие антифрикционные свойства:

- а) баббит
- б) латунь
- в) оловянистая бронза
- г) алюминиевая бронза
- д) шарикоподшипниковая сталь

13. Укажите, какие дефекты термической обработки являются неисправимыми:

- а) трещина
- б) пережог
- в) перегрев
- г) окисление
- д) мягкие пятна

14. В чем заключается сложность при сварке меди?

- а) повышенные теплопроводность и электропроводность
- б) повышенные теплопроводность и жидкотекучесть
- в) повышенные жидкотекучесть и электропроводность

15. Какое влияние оказывает повышение содержания углерода на свойства железоуглеродистых сплавов?

- а) увеличивает твердость
- б) увеличивает пластичность
- в) увеличивает ударную вязкость

16. При введении какого элемента происходит удаление из металла шва водорода?

- а) титан
- б) марганец
- в) фтор
- г) кислород
- д) алюминий

17. Пластичность низкоуглеродистых сталей определяется:

- а) содержанием углерода
- б) содержанием легирующих элементов
- в) содержанием вредных примесей

18. Среднеуглеродистые стали содержат углерода в процентах:

- а) до 0,65%
- б) свыше 0,6%

в) от 0,25 – 0,45 %

19.Повышенное содержание водорода в металле шва приводит к:

- а) упрочнению шва
- б) изменению его химического состава
- в) пористости

20.Если содержание углерода в стали 0,45% ,то сталь относится к:

- а) высокоуглеродистой
- б) низкоуглеродистой
- в) среднеуглеродистой

21.К качественной низкоуглеродистой стали относится сталь марки:

- а) сталь 35
- б) сталь 15
- в) СТ 2 КП
- г) 30

22.Способность материалов сопротивляться действию внешних сил, выдерживать их не разрушаясь – это

- а) твердость
- б) прочность
- в) пластичность

23.Свариваемость металлов и сплавов – это

- а) способность металла и сплава расплавляться
- б) способность металлов образовывать прочное сварное соединение
- в) способность расплавлению металла хорошо заполнять полость линейной формы

24.Температура плавления – это свойство

- а) механическое
- б) физическое
- в) технологическое

25.Как влияет на качество стали фосфор?

- а) улучшает
- б) ухудшает
- в) не влияет никак

26.В маркировке, легированной стали буквой «Г» обозначается

- а) медь
- б) ванадий
- в) кремний
- г) марганец

27.Количество углерода в стали 20 равно

- а) 0,20%
- б) 2%
- в) 20%

28.Сколько углерода содержит сталь 08 X 18 H 10 T?

- а) не более 8%

- б) не более 0,8%
в) не более 0,08%

29. Установите соответствие:

1. способность материала сопротивляться действию внешних сил без разрушения	1. упругость
2. способность материала изменять свою форму и размеры под действием внешних сил	2. твердость
3. способность материала восстанавливать первоначальную форму и размер после прекращения действия внешних сил	3. прочность
4. способность материала оказывать сопротивление проникновению в него другого более твердого тела	4. пластичность
5. способность материала работать в условиях циклических нагрузок	5. вязкость
	6. выносливость
	7. ползучесть

Часть В

30. Перечислите четыре основных вида термообработки стали

31. Вставьте пропущенные слова: «Сталь - _____, в которой _____ содержится до 2%»

32. Вставьте пропущенные слова: «Чугун – это _____ сплав, в котором _____ содержится свыше 2%»

33. При введении какого элемента происходит удаление из металла шва водорода?

34. Вставьте пропущенное слово: «В маркировке, легированной стали буквой «Г» обозначается металл _____».

35. Дополните предложение: «Способность металлов образовывать прочное сварное соединение – это _____»

36. Температура плавления стали _____ градусов

37. Приведите примеры сплавов повышенной обрабатываемости резанием.

38. Расшифруйте марку сплава: ЛК 80-3Л

39. Расшифруйте марку сплава: 30ХН2МА

40. Приведите способы защиты металлов от коррозии.

Часть С

41. Объясните, какие из перечисленных сталей можно закалывать в одном охладителе: вал из стали марки 40, сверло из стали марки У8, ролики из стали марки У9.

42. Объясните, почему твердосплавные режущие инструменты позволяют работать на более высоких скоростях резания, чем инструменты из быстрорежущих сталей.

43. Объясните, какой вид отжига лучше применить для инструментальных сталей?

44. Опишите, какими свойствами должны обладать рессорно-пружинные стали, какие химические элементы улучшают свойства. Как повысить работоспособность сталей?

45. Опишите, какими причинами вызван износ деталей в процессе эксплуатации. Как повысить износостойкость и работоспособность изделий? Какие износостойкие материалы вы могли бы предложить?

Задание: Тест состоит из открытых и закрытых вопросов.

Часть А– задания с одним вариантом ответа из множественного выбора; за каждое верно выполненное задание выставляется один балл.

Часть В– тестовые вопросы с заданными ограничениями; за каждое верно выполненное задание выставляется два балла.

Часть С– задания со свободным ответом; за верное выполнение заданий выставляется по 3-4 балла.

Максимальное количество баллов за всю работу – 70.

Объекты оценки	Критерии оценки результата	Отметка о выполнении
<ul style="list-style-type: none"> - основные свойства и классификацию материалов, использующихся в профессиональной деятельности; - наименование, маркировку, свойства обрабатываемого материала; - правила применения охлаждающих и смазывающих материалов; - основные сведения о металлах и сплавах; - основные сведения о неметаллических, прокладочных, уплотнительных и электротехнических материалах, стали, их классификацию; 	Соответствие эталонам ответов	

№ п/п	ОТВЕТЫ	Кол-во баллов
1.	а	1
2.	б	1
3.	а	1
4.	в	1
5.	в	1
6.	г	1
7.	б	1
8.	в	1
9.	а, в, г, д	1
10.	б, г	1
11.	б, в	1
12.	а, в, д	1
13.	а, б	1
14.	б	1
15.	а	1
16.	в	1
17.	а	1
18.	в	1
19.	в	1
20.	в	1

21.	б	1
22.	б	1
23.	б	1
24.	б	1
25.	б	1
26.	г	1
27.	а	1
28.	в	1
29.	1.3; 2.4; 3.1; 4.2; 5.6	1
30.	Отпуск, отжиг, закалка, нормализация	2
31.	Сплав железа с углеродом, углерода	2
32.	Сплав железа с углеродом, углерода	2
33.	Фтор	2
34.	Марганец	2
35.	Свариваемость металлов и сплавов	2
36.	1200 – 1500 градусов	2
37.	Серые чугуны и автоматные стали	2
38.	Литейная латунь. Содержание элементов: медь – 80%; кремний – 3%; цинк – 17%	2
39.	Конструкционная высококачественная легированная сталь. Содержание элементов: углерод – 0,30%; хром – около 1%; никель – 2%; молибден – около 1%	2
40.	Легирование сплавов, нанесение защитных пленок (окисидирование), диффузионная металлизация (хромирование, алитирование, оцинкование), защита лакокрасочными материалами.	2
41.	В одном охладителе можно закаливать вал из стали 40 и ролики из стали У9, т.к. они имеют простую форму. Сверло закаливать этим способом нельзя, появятся трещины.	3
42.	Карбиды тугоплавких металлов придают твердым сплавам более высокую твердость, красностойкость и износоустойчивость.	4
43.	Для сталей с содержанием углерода 0,5% лучше применить полный отжиг (t нагрева 800-820°) для сталей с содержанием углерода 0,9% и более - неполный отжиг (t нагрева 760-780°)	4
44.	Рессорно-пружинные стали должны обладать высокими пределом упругости и пределом выносливости. Для изготовления рессорно-пружинных сталей применяют конструкционные стали с высоким содержанием углерода 0,5-0,7%, дополнительно легированные кремнием, марганцем, хромом и ванадием. Стали должны обладать хорошей закаливается и прокаливаемости. Срок службы можно увеличить путем поверхностного наклепа.	4
45.	Износ – процесс постепенного разрушения рабочих поверхностей. Различают износ контактный и абразивный. Абразивный износ - истирание металлической поверхности в результате трения твердых частиц о поверхность. Чтобы материал имел повышенную износостойкость в таких условиях, необходима высокая твердость. Высокую твердость обеспечивают высокоуглеродистые и высокомарганцовистые стали, белый чугун. Так же повысить износостойкость сплава можно путем введения в сплав элементов, образующих химическое соединение (карбидообразующие элементы).	4

	<p>Контактный износ происходит при трении одной поверхности о другую. Хорошей стойкостью к истиранию обладают шарикоподшипниковые сплавы (шарикоподшипниковые хромистые стали, серый и ковкий антифрикционный чугун), графитизированная сталь, сплавы на основе меди (свинцовистая бронза, баббиты).</p> <p>Для снижения сил трения нужно использовать смазку.</p>	
	Всего баллов:	70

Критерии оценивания тестового контроля знаний обучающихся

оценка	правильных ответов	количество баллов
отлично	91-100%	64-70
хорошо	81-90%	57-63
удовлетворит.	51-80%	36-56
неудовл.	менее 51%	менее 36

МИНИСТЕРСТВО ОБРАЗОВАНИЯ ПРИМОРСКОГО КРАЯ

**краевое государственное автономное
профессиональное образовательное учреждение
«Дальнегорский индустриально-технологический колледж»**

КОМПЛЕКТ КОНТРОЛЬНО-ОЦЕНОЧНЫХ СРЕДСТВ

УЧЕБНОЙ ДИСЦИПЛИНЫ

ОП 04 Допуски и технические измерения

для профессии 15.01.05 Сварщик (ручной и частично механизированной
сварки (наплавки))

Дальнегорск, 2020 год

СОДЕРЖАНИЕ

1.	Паспорт комплекта контрольно-оценочных средств	4
2.	Формы контроля и оценки освоения учебной дисциплины по темам (разделам)	5
3.	Контрольно-оценочные средства для проведения текущего контроля	6
4.	Контрольно-оценочные средства для контроля по разделу (рубежный контроль)	8
5.	Контрольно-оценочные средства для промежуточной аттестации	9

ПАСПОРТ КОМПЛЕКТА КОНТРОЛЬНО-ОЦЕНОЧНЫХ СРЕДСТВ

1.1. Область применения контрольно-оценочных средств (далее – КОС)

КОС учебной дисциплины ОП.04 Допуски и технические измерения является частью основной образовательной программы в соответствии с ФГОС СПО 15.01.05 Сварщик (ручной и частично механизированной сварки (наплавки)).

КОС предназначены для оценки достижений запланированных результатов по учебной дисциплине в процессе текущего и рубежного контроля, промежуточной аттестации.

1.2. Цель и планируемые результаты освоения дисциплины:

Код ОК	Умения	Знания
<p>ОК 1 Понимать сущность и социальную значимость будущей профессии, проявлять к ней устойчивый интерес.</p> <p>ОК 2 Организовывать собственную деятельность, исходя из цели и способов ее достижения, определенных руководителем.</p> <p>ОК 4 Осуществлять поиск информации, необходимой для эффективного выполнения профессиональных задач.</p> <p>ОК 5 Использовать информационно-коммуникационные технологии в профессиональной деятельности</p> <p>ОК 6. Работать в команде, эффективно общаться с коллегами, руководством.</p>	<p>уметь:</p> <ul style="list-style-type: none">- контролировать качество выполняемых работ.	<p>знать:</p> <ul style="list-style-type: none">- системы допусков и посадок, точность обработки, качества, классы точности;- допуски и отклонения формы и расположения поверхностей.

1.3 Контроль и оценка результатов освоения учебной дисциплины

<i>Результаты обучения</i>	<i>Критерии оценки</i>	<i>Методы оценки</i>
Уметь		
- контролировать качество выполняемых работ.	<ul style="list-style-type: none"> - точность контроля качества выполняемых работ. - рациональность выбора и применения методов и способов решения профессиональных задач и ситуаций; - точность, правильность и полнота решений профессиональных задач. - обоснованный выбор форм контроля и качества выполнения своей работы; - положительная динамика в организации деятельности по результатам самооценки, самоанализа и коррекции результатов собственной работы; - оценка результатов работы. - оперативность поиска необходимой информации, обеспечивающей наиболее быстрое, полное и эффективное выполнение профессиональных задач; владение различными способами поиска информации; адекватность оценки полезности информации; - активное использование в учебной деятельности и входе практики информационных и коммуникационных ресурсов; использование информационно-коммуникационные технологии в профессиональной деятельности; - демонстрация навыков использования информационно-коммуникационные технологии в профессиональной деятельности. - взаимодействие с обучающимися, преподавателями и мастерами в ходе обучения на принципах толерантного отношения; - эффективное, бесконфликтное взаимодействие в учебном коллективе и бригаде. 	- выполнения индивидуальных заданий на практических занятиях
Знать		
<ul style="list-style-type: none"> - системы допусков и посадок, точность обработки, качества, классы точности; - допуски и отклонения формы и расположения поверхностей. 	<ul style="list-style-type: none"> - Точность и полнота знаний по основным свойствам и классификации материалов, используемых в профессиональной деятельности; по наименованию, маркировке, свойствам обрабатываемого материала; по правилам применения охлаждающих и смазывающих материалов; знание механических испытаний образцов материалов 	<ul style="list-style-type: none"> - выборочный и фронтальный опрос; - все варианты тестирования - контроль и оценка выполнения самостоятельной работы.

2. ФОРМЫ КОНТРОЛЯ И ОЦЕНКИ ОСВОЕНИЯ УЧЕБНОЙ ДИСЦИПЛИНЫ ПО ТЕМАМ (РАЗДЕЛАМ)

Предметом оценки служат умения и знания, предусмотренные ФГОС по учебной дисциплине ОП.04 Допуски и технические измерения, направленные на формирование общих и профессиональных компетенций.

Контроль и оценка освоения учебной дисциплины по темам.

Элемент учебной дисциплины	Формы и методы контроля					
	Текущий контроль		Рубежный контроль		Промежуточная аттестация	
	Форма контроля	Осваиваемые элементы ОК; ПК (У, З)	Форма контроля	Осваиваемые элементы ОК; ПК (У, З)	Форма контроля	Осваиваемые элементы ОК; ПК (У, З)
Раздел 1 Основные сведения о размерах и соединениях						
Тема 1.1 Общие сведения о допусках и технических измерениях	Устный опрос Практическая работа №1 Тестирование Самостоятельная работа	У1 31, 32 ОК 1-ОК6	.			
Контроль по разделу 1	-	-	Тестирование	У1 31, 32 ОК 1-ОК6		-
Раздел 2 Допуски и посадки						
Тема 2.1 Линейные размеры	Устный опрос Практическая работа №2-3 Тестирование Самостоятельная работа	У1 31, 32 ОК 1-ОК 6				
Тема 2.2 Единая система допусков и посадок	Устный опрос Практическая работа №4-6 Тестирование Самостоятельная работа	У1 31, 32 ОК 1-ОК 6				
Тема 2.3 Допуски на отклонения формы и	Устный опрос Практическая работа №7-8 Тестирование	У1 31, 32 ОК				

шероховатость поверхностей	Самостоятельная работа	1-ОК 6				
Контроль по разделу 2	-	-	Тестирование	У1 31, 32 ОК 1-ОК6		
Раздел 3 Технические измерения						
Тема 3.1 Измерительные средства линейных размеров	Устный опрос Практическая работа № 9-12 Тестирование Самостоятельная работа	У1, У2, 31, 32, 33, ОК1, ОК 2, ОК 4, ОК 6				
Контроль по разделу 3	-	-	Тестирование	У1 31, 32 ОК 1-ОК6		
Промежуточная аттестация					Дифф. зачет	У1 31, 32 ОК 1-ОК6

1. КОНТРОЛЬНО-ОЦЕНОЧНЫЕ СРЕДСТВА ДЛЯ ПРОВЕДЕНИЯ ТЕКУЩЕГО КОНТРОЛЯ

Устный опрос обучающихся

Раздел 1 Основные сведения о размерах и соединениях

Тема 1.1. Общие сведения о допусках и технических измерениях

Устный опрос

Контрольные вопросы

1. Какими условиями ограничено применение системы допусков и посадок ОСТ в настоящее время?
2. Как называются ряды точности в системе ОСТ?
3. Как связаны классы точности со способами обработки поверхности?
4. Как обозначается на чертежах поле допуска основного отверстия и основного вала?

Критерии оценивания устного ответа:

«5» (отлично) – за глубокое и полное овладение содержанием учебного материала, в котором студент свободно и уверенно ориентируется; за умение практически применять теоретические знания, высказывать и обосновывать свои суждения. Оценка «5» (отлично) предполагает грамотное и логичное изложение ответа.

«4» (хорошо) – если студент полно освоил учебный материал, владеет научно-понятийным аппаратом, ориентируется в изученном материале, осознанно применяет теоретические знания на практике, грамотно излагает ответ, но содержание и форма ответа имеют отдельные неточности.

«3» (удовлетворительно) – если студент обнаруживает знание и понимание основных положений учебного материала, но излагает его неполно, непоследовательно, допускает неточности, в применении теоретических знаний при ответе на практико-ориентированные вопросы; не умеет доказательно обосновать собственные суждения.

«2» (неудовлетворительно) – если студент имеет разрозненные, бессистемные знания, допускает ошибки в определении базовых понятий, искажает их смысл; не может практически применять теоретические знания.

Пример практической работы

Тема: «Чтение чертежей с обозначением допусков форм и расположения поверхности, допустимой величины шероховатости поверхности»

Цель работы: Формирование навыков чтения чертежей с обозначениями допусков форм и расположения поверхности, допустимой величины шероховатости поверхности.

Порядок выполнения работы

1. Проработайте теоретический материал и ответьте письменно на контрольные вопросы.

2. Ознакомьтесь с заданием и выполните его.

3. Оформите результаты работы.

Тестовые задания

Тестовое комплексное задание для контроля знаний. 1

Инструкция

Прежде чем приступить к выполнению тестового задания, внимательно прочитайте вопросы. Если Вы затрудняетесь ответить на вопрос, переходите к следующему, но не забудьте вернуться к пропущенному заданию.

Время выполнения теста – 20 - 25 мин.

Тест

1. Верно ли утверждение, что для всех полей допусков расположенных ниже нулевой линии, основным является верхнее отклонение

- а) да
- б) нет

2. Как называется отклонение, определяющее положение поля допуска относительно нулевой линии?

- а) верхнее
- б) нижнее
- в) основное

3. Квалитет – это

- а) порядковый номер точности
- б) совокупность допусков, рассматриваемых как соответствующие одному уровню точности для всех номинальных размеров
- в) степень точности размера

4. Единица допуска –

- а) множитель в формулах допусков
- б) множитель в формулах допусков, служащий для определения числового значения допуска
- в) множитель в формулах допусков, являющийся функцией номинального размера и служащий для определения числового значения допуска

5. Основной вал –

- а) вал, верхнее отклонение которого равно нулю

б) вал, нижнее отклонение которого равно нулю

в) вал, условно обозначаемый буквой h

7. Какая система посадок является наиболее распространенной

а) система вала б) система отверстия

в) обе системы равнозначны

8. Какое из предложенных определений соответствует понятию «допуск посадки»

а) разность допусков отверстия и вала

б) сумма допусков отверстия и вала

в) множитель допусков отверстия и вала

12. Рассчитайте допуск посадки для размера

а) 0,104

б) 0,074

в) 0,148

13. Установите соответствие для обозначения 20H6

1- Номинальный размер а) 6

2 - Поле допуска б) 20

3 - Основное отклонение в) H6

4 - Номер качества г) H

15. Как определить по условному обозначению, к какой системе (отверстия или вала) относится посадка?

а) по номинальному размеру

б) по величине допуска посадки в) по величине зазора или натяга

г) по условному обозначению основного вала и отверстия

Ключ к тесту

1	2	3	4	5	6	7	8	9	10
а	в	б	в	а	б	б	в	б, в, г, а	г

4 КОНТРОЛЬНО-ОЦЕНОЧНЫЕ СРЕДСТВА ДЛЯ ПРОВЕДЕНИЯ ПРОМЕЖУТОЧНОЙ АТТЕСТАЦИИ

Промежуточная аттестация осуществляется в форме дифференцированного зачета

Форма проведения: письменная

Инструкция для обучающихся

Внимательно прочитайте задание.

Время выполнения задания– 60 минут.

1 вариант

1. Линейный размер - это:

а) произвольное значение линейной величины

б) числовое значение линейной величины в выбранных единицах измерения

в) габаритные размеры детали в выбранных единицах измерения

2. Отклонения от номинального размера называются:

а) недостатком

б) дефектом

в) погрешностью

3. Предельный размер – это:

- а) размер детали с учетом отклонений от номинального размера
- б) размер детали с учетом отклонений от действительного размера

4. Предельные отклонения бывают:

- а) наибольшее и наименьшее
- б) верхнее и нижнее
- в) наружное и внутреннее

5. Чем допуск меньше, тем деталь изготовить:

- а) проще
- б) сложнее

6. Горизонтальную линию, соответствующую номинальному размеру, от которой откладывают отклонения называют:

- а) начальной линией
- б) нулевой линией
- в) номинальной линией

7. Условие годности действительного размера – это:

- а) если действительный размер не больше наибольшего предельного размера и не меньше наименьшего предельного размера, и не равен им
- б) если действительный размер не больше наибольшего предельного размера и не меньше наименьшего предельного размера, или равен им
- в) если действительный размер не меньше наибольшего предельного размера и не больше наименьшего предельного размера

8. Если действительный размер больше наибольшего предельного размера:

- а) деталь годна
- б) брак

9. Если действительный размер оказался меньше наименьшего предельного размера, для внутреннего элемента детали, то:

- а) брак исправимый
- б) брак неисправимый

10. Если действительный размер оказался больше наибольшего предельного размера, для наружного элемента детали, то:

- а) брак исправимый
- б) брак неисправимый

11. Чему равно верхнее отклонение: $50_{-0,39}$?

- а) +0,39
- б) 0
- в) -0,39

12. Конструктивно необходимые поверхности, не предназначенные для соединения с поверхностями других деталей, называются:

- а) сборочными
- б) сопрягаемыми
- в) свободными

13. Разность действительного размера отверстия и вала, если размер отверстия больше размера вала, называется:

- а) зазором
- б) натягом
- в) посадкой

14. ЕСДП – это:

- а) единственная система допусков и посадок
- б) единая система допусков и посадок
- в) единая схема допусков и посадок

15. Как обозначается единица допуска?

- а) I
- б) у
- в) i

16. Совокупность допусков, соответствующих одинаковой степени прочности для всех номинальных размеров, называется:

- а) эквивалент
- б) квалитет
- в) квартет

17. Для грубых соединений используются квалитеты:

- а) 6-7
- б) 8-10
- в) 11-12

18. Система ОСТ – это:

- а) основные схемы точности
- б) общие системы
- в) группа общесоюзных стандартов

19. Идеальная поверхность, номинальная форма которой задана чертежом, называется:

- а) реальная поверхность
- б) номинальная поверхность
- в) профиль поверхности

20. Отклонение реального профиля от номинального – это:

- а) отклонение профиля поверхности
- б) допуск формы поверхности
- в) отклонение формы поверхности

21. Поверхность, имеющая форму номинальной поверхности и соприкасающаяся с реальной поверхностью, называется:

- а) соприкасающаяся поверхность
- б) прилегающая поверхность
- в) касательная поверхность

22. Каких требований к форме поверхности не бывает:

- а) частные требования
- б) общетребования

в) комплексные требования

23. Основой для определения шероховатости поверхности является:

- а) количество неровностей
- б) площадь поверхности детали
- в) профиль шероховатости

24. Линия заданной геометрической формы, проведенная относительно профиля и служащая для оценки геометрических параметров, называется:

- а) средняя линия
- б) базовая линия
- в) наибольшая высота

25. Предел, ограничивающий допустимое отклонение расположения поверхности, называют:

- а) допуском расположения
- б) предельным размером
- в) линейным размером

26. Допуск расположения, числовое значение которого зависит от действительного размера нормируемого элемента, называется:

- а) не свободным
- б) размерным
- в) зависимым

27. Каких средств измерений не бывает?

- а) инженерные средства измерений
- б) рабочие средства измерений
- в) метрологические средства измерений

2 вариант

1. Размер, полученный конструктором при проектировании машины в результате расчетов, называется:

- а) номинальным
- б) действительным
- в) предельным

2. Размер, полученный в результате обработки детали:

- а) отличается от номинального
- б) не отличается от номинального

3. Предельное отклонение – это:

- а) алгебраическая разность между предельным и номинальным размером
- б) алгебраическая разность между действительным и номинальным размером
- в) алгебраическая разность между предельным и действительным размером

4. Предельный размер – это:

- а) размер детали с учетом отклонений от номинального размера
- б) размер детали с учетом отклонений от действительного размера

5. Чем допуск больше, тем требования к точности обработки детали:

- а) больше

б) меньше

6. Нулевой линией называют:

а) горизонтальную линию, соответствующую номинальному размеру, от которой откладывают предельные отклонения размеров

б) горизонтальную линию, соответствующую действительному размеру, от которой откладывают предельные отклонения размеров

7. Условие годности действительного размера – это:

а) если действительный размер не больше наибольшего предельного размера и не меньше наименьшего предельного размера, и не равен им

б) если действительный размер не больше наибольшего предельного размера и не меньше наименьшего предельного размера, или равен им

в) если действительный размер не меньше наибольшего предельного размера и не больше наименьшего предельного размера

8. Если действительный размер равен наибольшему или наименьшему предельному размеру:

а) деталь годна

б) брак

9. Если действительный размер оказался меньше наименьшего предельного размера, для наружного элемента детали, то:

а) брак исправимый

б) брак неисправимый

10. Если действительный размер оказался больше наибольшего предельного размера, для наружного элемента детали, то:

а) брак исправимый

б) брак неисправимый

11. Чему равно нижнее отклонение: $75^{+0,030}$?

а) +0,030

б) 0

в) -0,030

12. Поверхности, по которым детали соединяют в сборочные единицы, называют:

а) сборочными

б) сопрягаемыми

в) свободными

13. Разность действительного размера вала и отверстия до сборки, если размер вала больше размера отверстия называется:

а) зазором

б) натягом

в) посадкой

14. Способ образования посадок, образованных изменением только полей допуска отверстий при постоянном поле допуска валов, называется:

а) системой отверстий

б) системой вала

в) системой посадки

15. Как обозначается единица допуска?

- а) l
- б) y
- в) i

16. Поле допуска в ЕСДП образуется сочетанием:

- а) основного отклонения и качества
- б) номинального размера и качества
- в) предельного отклонения и качества

17. В случае относительно больших зазоров и натягов применяются качества:

- а) 6-7
- б) 8-10
- в) 11-12

18. Система ОСТ – это:

- а) основные схемы точности
- б) общие системы
- в) группа общесоюзных стандартов

19. Поверхность, полученная в результате обработки детали, это:

- а) реальная поверхность
- б) номинальная поверхность
- в) профиль поверхности

20. Наибольшее допускаемое значение отклонения формы – это:

- а) отклонение профиля поверхности
- б) допуск формы поверхности
- в) отклонение формы поверхности

21. Поверхность, имеющая форму номинальной поверхности и соприкасающаяся с реальной поверхностью, называется:

- а) соприкасающаяся поверхность
- б) прилегающая поверхность
- в) касательная поверхность

22. Требования к поверхности, одновременно предъявляемые ко всем видам отклонений формы поверхности – это:

- а) частные требования
- б) общие требования
- в) комплексные требования

23. Главная характеристика шероховатости в машиностроении – это:

- а) количество неровностей
- б) геометрическая величина неровностей
- в) отражающая способность

24. Сколько необходимо точек профиля, чтобы определить высоту неровностей?

- а) 2
- б) 5
- в) 10

25. Предел, ограничивающий допустимое отклонение расположения поверхности, называют:

- а) допуском расположения
- б) предельным размером
- в) линейным размером

26. Допуск расположения, числовое значение которого не зависит от действительного размера нормируемого элемента, называется:

- а) свободным
- б) нулевым
- в) независимым

27. Укажите, что является измерительным прибором?

- а) линейка
- б) циркуль
- в) индикатор часового типа

3 вариант

1. Линейные размеры делятся на:

- а) мм, см и м
- б) нормальные, максимальные и минимальные
- в) номинальные, действительные и предельные

2. Размер, установленный измерением с допустимой погрешностью называется:

- а) номинальным
- б) действительным
- в) предельным

3. Предельный размер – это:

- а) размер детали с учетом отклонений от номинального размера
- б) размер детали с учетом отклонений от действительного размера

4. Действительное отклонение – это:

- а) алгебраическая разность между предельным и номинальным размером
- б) алгебраическая разность между действительным и номинальным размером
- в) алгебраическая разность между предельным и действительным размером

5. Допуском называется:

- а) разность между верхним и нижним предельными отклонениями
- б) сумма верхнего и нижнего предельных отклонений
- в) разность между номинальным и действительным размером

6. Зона, заключенная между двумя линиями, соответствующими верхнему и нижнему предельным отклонениям, называется:

- а) полем допуска
- б) зоной допуска
- в) расстоянием допуска

7. Условие годности действительного размера – это:

а) если действительный размер не больше наибольшего предельного размера и не меньше наименьшего предельного размера, и не равен им

б) если действительный размер не больше наибольшего предельного размера и не меньше наименьшего предельного размера, или равен им

в) если действительный размер не меньше наибольшего предельного размера и не больше наименьшего предельного размера

8. Если действительный размер не больше наибольшего предельного размера и не меньше наименьшего предельного размера:

а) деталь годна

б) брак

9. Если действительный размер оказался больше наибольшего предельного размера, для внутреннего элемента детали, то:

а) брак исправимый

б) брак неисправимый

10. Если действительный размер оказался больше наибольшего предельного размера, для наружного элемента детали, то:

а) брак исправимый

б) брак неисправимый

+0,3

11. Чему равно нижнее отклонение: $30_{+0,2}$?

а) +0,3

б) 30

в) +0,2

-0,3

12. Чему равно верхнее отклонение: $30_{-0,5}$?

а) -0,3

б) 30в) -0,5

13. Сопряжение, образуемое в результате соединения отверстий и валов с одинаковыми номинальными размерами, называется:

а) зазором

б) натягом

в) посадкой

14. Способ образования посадок, образованных изменением только полей допуска валов при постоянном поле допуска отверстий, называется:

а) системой отверстий

б) системой вала

в) системой посадки

15. Как обозначается единица допуска?

а) l

б) y

в) i

16. Для образования посадок в ЕСДП наиболее широко используют качества:

а) с 1 по 5

б) с 5 по 12

в) с 12 по 19

17. Для ответственных сопряжений (посадок) применяются качества:

- а) 6-7
- б) 8-10
- в) 11-12

18. Что не относится к отклонениям поверхностей деталей:

- а) отклонения по весу детали
- б) отклонения формы поверхности
- в) величина шероховатости

19. Линия пересечения поверхности с плоскостью, перпендикулярной ей, это:

- а) реальная поверхность
- б) номинальная поверхность
- в) профиль поверхности

20. Отклонение реальной формы поверхности, полученной при обработке, от номинальной формы поверхности – это:

- а) отклонение профиля поверхности
- б) допуск формы поверхности
- в) отклонение формы поверхности

21. Поверхность, имеющая форму номинальной поверхности и соприкасающаяся с реальной поверхностью, называется:

- а) соприкасающаяся поверхность
- б) прилегающая поверхность
- в) касательная поверхность

22. Требования к отклонениям, имеющим конкретную геометрическую форму – это:

- а) частные требования
- б) общие требования
- в) комплексные требования

23. Шероховатость поверхности – это:

- а) совокупность дефектов на поверхности детали
- б) совокупность трещин на поверхности детали
- в) совокупность микронеровностей на поверхности детали

24. Поверхность, от которой задается по чертежу, обрабатывается и измеряется расположение поверхности элемента детали, называется:

- а) основой
- б) базой
- в) номиналом

25. Предел, ограничивающий допустимое отклонение расположения поверхности, называют:

- а) допуском расположения
- б) предельным размером
- в) линейным размером

26. Для охватывающих и охватываемых поверхностей установлены два вида допусков расположения:

- а) свободный и несвободный
- б) зависимый и независимый

в) нулевой и размерный

27. Техническое средство, предназначенное для измерений, имеющее нормированные метрологические характеристики, воспроизводящие и хранящие единицу физической величины, размер которой принимается.

а) инструмент измерений

б) средство измерений

в) единица измерений

Ответы к тестовым заданиям

Вариант 1

1	2	3	4	5	6	7	8	9	10
б	в	а	б	б	б	б	б	а	а
11	12	13	14	15	16	17	18	19	20
б	в	а	б	в	б	в	в	б	а
21	22	23	24	25	26	27			
б	б	в	б	а	в	а			

Вариант 2

1	2	3	4	5	6	7	8	9	10
а	а	а	а	б	а	б	а	б	а
11	12	13	14	15	16	17	18	19	20
б	б	б	б	в	а	б	б	а	б
21	22	23	24	25	26	27			
б	в	б	в	а	в	в			

Вариант 3

1	2	3	4	5	6	7	8	9	10
в	б	а	б	а	а	б	а	б	а
11	12	13	14	15	16	17	18	19	20
в	а	в	а	в	б	а	а	в	в
21	22	23	24	25	26	27			
б	а	в	б	а	б	б			

Критерии оценок при тестировании

«5» - от 100% до 91% (27 – 24 ответа)

«4» - от 90% до 76% (23 – 20 ответов)

«3» - от 75% до 50% (19 – 14 ответов)

«2» - от 49% и менее (13 и меньше ответов)

МИНИСТЕРСТВО ОБРАЗОВАНИЯ ПРИМОРСКОГО КРАЯ
**краевое государственное автономное
профессиональное образовательное учреждение
«Дальнегорский индустриально-технологический колледж»**

МАТЕРИАЛ ДИФФЕРЕНЦИРОВАННОГО ЗАЧЕТА
по учебной дисциплине
ОП.05 «Основы экономики»

для профессии

15.01.15 Сварщик (ручной и частично механизированной сварки (наплавки))

Дальнегорск, 2020 год

Форма проведения: письменная, тестирование, решение задач

Условия выполнения

Инструкция для обучающихся:

Уважаемые студенты! Вашему вниманию представляется работа для проведения дифференцированного зачета.

На его выполнение отводится 60 минут.

Вы должны выполнить предложенные Вам тестовые задания и решить задачи. Задания рекомендуется выполнять по порядку. Если задание не удастся выполнить сразу, перейдите к следующему. Если остается время, вернитесь к пропущенным заданиям.

В заданиях, где предлагаются варианты ответов, может быть один правильный ответ. Также есть задания, где Вам следует самостоятельно дать ответ. При решении задач следует указывать формулы, по которым вы будете производить расчет, написать ответ.

Прежде чем приступить к выполнению тестового задания, внимательно прочитайте вопросы.

Критерии оценивания теста и задачи:

За каждый правильный теста – 1 балл (максимум 27 баллов).

За правильное решение каждой задачи – 3 балла (максимум 6 баллов).

30-33 балла	27 - 29 баллов	18-26 баллов	17 и меньше баллов
5 - отлично	4 - хорошо	3 - удовлетворительно	2 - неудовлетворительно

Итого – максимум 33 балла.

Время выполнения:

60 минут.

Оборудование учебного кабинета:

- рабочие места по количеству обучающихся;
- рабочее место преподавателя.

Технические средства обучения:

Калькулятор.

Информационные источники, допустимые к использованию на зачете:

- инструкция проведения зачета;
- тест и задача;
- бланк для ответов.

Требования охраны труда:

К занятиям в кабинетах допускаются учащиеся, прошедшие медицинский осмотр и инструктаж по ОТ. При проведении занятий учащиеся должны выполнять все требования Устава учреждения; правила поведения в кабинетах, лабораториях и территории колледжа; расписание учебных занятий и распорядок дня; установленные режимы труда и отдыха. Учащиеся должны строго выполнять требования пожарной безопасности; знать места расположения первичных средств пожаротушения и правила их использования.

Пакет преподавателя:

Тест

Электронный журнал учебной группы

Зачетная ведомость

Инструкция проведения теста

Уважаемые студенты!

Вашему вниманию представляется работа для проведения дифференцированного зачета. На его выполнение отводится 60 минут.

Вы должны выполнить предложенные Вам тестовые задания и решить задачи. Задания рекомендуется выполнять по порядку. Если задание не удастся выполнить сразу, перейдите к следующему. Если остается время, вернитесь к пропущенным заданиям.

В заданиях, где предлагаются варианты ответов, может быть один правильный ответ. Также есть задания, где Вам следует самостоятельно дать ответ. При решении задач следует указывать формулы, по которым вы будете производить расчет, написать ответ.

Прежде, чем приступить к выполнению тестового задания, внимательно прочитайте вопросы.

Критерии оценивания теста и задачи:

За каждый правильный ответ теста – 1 балл (максимум 27 баллов).

За правильное решение каждой задачи – 3 балла (максимум 6 баллов).

30-33 балла	27 - 29 баллов	18-26 баллов	17 и меньше баллов
5 - отлично	4 - хорошо	3 - удовлетворительно	2 - неудовлетворительно

Итого – максимум 33 балла.

ТЕСТ

1. *Ограниченность – это проблема, которая:*

- а) существует только в бедных странах;
- б) есть только у бедных людей;
- в) есть у всех людей и обществ;
- г) никогда не возникает у богатых людей.

2. *Главная проблема экономики состоит в том, что:*

- а) человеческие желания ограничены;
- б) ресурсы безграничны;
- в) люди должны всегда делать выбор при использовании ограниченных ресурсов;
- г) только в слаборазвитых странах существуют проблемы дефицита.

3. *Альтернативная стоимость товара измеряется:*

- а) затратами ресурсов на производство данного товара;
- б) индексом потребительских цен;
- в) количеством денег, затраченных на производство данного товара;
- г) количеством другого товара, от которого пришлось отказаться ради производства данного товара.

4. *Кривая рыночного спроса показывает:*

- а) как будет снижаться потребление блага при снижении доходов покупателей;
- б) по какой цене будет осуществляться подавляющая часть сделок;
- в) что потребители склонны покупать больше товаров по более высоким ценам;
- г) какое количество блага потребители желают и могут приобрести в единицу времени при различных ценах.

5. *При прочих равных условиях сдвиг кривой предложения вправо приводит:*

- а) к росту равновесной цены и равновесного количества;
- б) к снижению равновесной цены и равновесного количества;
- в) к росту равновесной цены и снижению равновесного количества;
- г) к снижению равновесной цены и росту равновесного количества.

6. *Что случится на рынке, где существует конкуренция, если величина предложения превысит величину спроса?*

- а) потребительский спрос возрастет;
- б) производители увеличат выпуск товаров;

- в) рыночная цена упадет;
- г) рыночная цена поднимется.

7. Закон предложения гласит, что:

- а) покупатели купят больше товара по низким ценам, чем по высоким;
- б) продавцы будут производить больше товара, если цены будут выше, а не ниже;
- в) количество товаров, предлагаемых к продаже, не зависит от цены;
- г) потребители покупают больше товара по высоким ценам, чем по низким.

8. Коэффициент ценовой эластичности спроса равен $-1/3$. Это означает, что:

- а) если цена товара вырастет на один процент, то величина спроса на него сократится на $1/3$ процента;
- б) если цена товара сократится на один процент, то величина спроса на него увеличится на 3 процента;
- в) если цена товара повысится на один процент, то величина спроса на него повысится на $1/3$ процента;
- г) если цена товара снизится на один процент, то величина спроса на него уменьшится на 3 процента.

9. Человек, потерявший работу из-за спада в экономике, увеличивает:

- а) фрикционную безработицу;
- б) структурную безработицу;
- в) циклическую безработицу;
- г) естественную безработицу.

10. Естественный уровень безработицы:

- а) равен нулю;
- б) всегда остается постоянной величиной;
- в) является переменной величиной в долгосрочном аспекте;
- г) зависит от величины циклической безработицы.

11. Рынок совершенной конкуренции:

- а) отличается множеством покупателей и продавцов;
- б) это место, где господствуют несколько крупных фирм;
- в) регулируется правительством;
- г) включает также монополии и олигополии.

12. Вид расхода, получаемого собственником такого фактора производства, как земля, называется:

- а) дивидендом;
- б) рентой;
- в) прибылью;
- г) процентом.

13. Одной из черт рыночной системы является то, что:

- а) она отражает общественные издержки, а не общественную выгоду;
- б) она отражает общественную выгоду, а не общественные издержки;
- в) она отражает и общественные издержки, и общественную выгоду;
- г) она, возможно, отражает не все общественные издержки и не всю общественную выгоду.

14. Производственный процесс состоит из следующих составляющих процессов:

- а) основные, вспомогательные, обслуживающие;
- б) основные, дополнительные;
- в) основные, вспомогательные, дополнительные;
- г) обслуживающие, технологические, дополнительные.

15. Сдельной называется форма оплаты труда, при которой месячный заработок работника зависит от ...

- а) уровня квалификации (разряда) рабочего и количества произведенной продукции (выполненной работы) за месяц;

- б) величины сдельной расценки за единицу произведенной продукции и количества произведенной продукции за месяц;
- в) величины часовой тарифной ставки, соответствующей разряду (квалификации) работника, и количества отработанного времени за месяц;
- г) степени сложности произведенной продукции (выполненной работы) и количества отработанного времени за месяц согласно табелю учета рабочего времени).

16. На снижение себестоимости влияет...

- а) повышение качества сырья;
- б) экономия трудовых и материальных ресурсов.
- в) уменьшение объема производства;
- г) верны ответы а) и б).

17. Человек, потерявший работу в результате научно-технического прогресса, приведшего к сокращению спроса на работников его профессии, увеличивает:

- а) фрикционную безработицу;
- б) циклическую безработицу;
- в) структурную безработицу;
- г) интенсивную безработицу.

18. Назначение бизнес-плана состоит в следующем:

- а) изучить перспективы развития будущего рынка сбыта;
- б) обнаружить возможные опасности;
- в) оценить затраты для изготовления и сбыта продукции;
- г) верны все варианты.

19. В классификацию по элементам затрат включают:

- а) материальные затраты;
- б) оплату труда и отчисления во внебюджетные фонды;
- в) расходы на содержание и эксплуатацию оборудования;
- г) верно а) и б).

20. Для повременной формы оплаты характерна оплата труда в соответствии с:

- а) количеством изготовленной (обработанной) продукции;
- б) количеством отработанного времени;
- в) количеством оказанных услуг;
- г) нет верного ответа.

21. Инфляция – это существующая в экономике тенденция к повышению...

- а) цен на продукты питания;
- б) общего уровня цен;
- в) предельного уровня цен;
- г) цен на коммунальные услуги.

22. Покупательная способность денег...

- а) уменьшается во время дефляции;
- б) уменьшается во время инфляции;
- в) увеличивается во время инфляции;
- г) никаким образом не связана ни с инфляцией, ни с дефляцией.

23. Одним из способов уменьшения естественного уровня безработицы является:

- а) увеличение минимальной заработной платы;
- б) улучшение системы информации в сфере занятости;
- в) увеличение размера пособия по безработице;
- г) верно (а) и (б).

24. Максимально возможный годовой (суточный, сменный) выпуск продукции (или объем переработки сырья) в номенклатуре и ассортименте при условии наиболее полного использования оборудования и производственных площадей, применения прогрессивной технологии и организации производства – это _____.

25. Календарный период времени с момента запуска сырья, материалов на первую

операцию цикла до получения готовой продукции – это _____.

26. Совокупность взаимосвязанных основных, вспомогательных, обслуживающих и естественных процессов, направленных на изготовление определенной продукции – это _____.

27. К организационно-правовым формам предприятий относятся...

- а) товарищества;
- б) общества;
- в) кооперативы;
- г) все перечисленное.

Задача 1:

Определить годовую сумму амортизации по объекту основных средств, если его первоначальная стоимость 560000 рублей. Срок полезного использования – 8 лет. Применяется линейный метод начисления амортизации.

Задача 2:

При повышении цены на бензин с 30 до 36 руб. за 1 литр объём спроса на него сократился с 100 до 96 л. Определите тип эластичности спроса на бензин, изменение общей выручки продавца.

Оценки запланированных результатов по учебной дисциплине

Результаты обучения	Критерии оценки
31 общие принципы организации производственного и технологического процесса;	Понимает общие принципы организации производственного и технологического процесса.
32 механизмы ценообразования на продукцию;	Знает механизмы ценообразования на продукцию.
33 формы оплаты труда в современных условиях;	формы оплаты труда в современных условиях.
34 цели и задачи структурного подразделения, структуру организации,	Определяет цели и задачи структурного подразделения, структуру организации.
35 основы экономических знаний, необходимых в отрасли.	Знает основы экономических знаний, необходимых в отрасли.
У1 находить и использовать экономическую информацию в целях обеспечения собственной конкурентоспособности на рынке труда;	Умеет находить и использовать экономическую информацию в целях обеспечения собственной конкурентоспособности на рынке труда.
Осваиваемые элементы ОК 1. Понимать сущность и социальную значимость своей будущей профессии, проявлять к ней устойчивый интерес;	Понимает сущность и социальную значимость своей будущей профессии, проявлять к ней устойчивый интерес.
Осваиваемые элементы ОК 4. Осуществлять поиск информации, необходимой для эффективного выполнения профессиональных задач;	Осуществляет поиск и использование информации, необходимой для эффективного выполнения профессиональных задач.
Осваиваемые элементы ОК 6. Работать в команде, эффективно общаться с коллегами, руководством.	Работает в команде, эффективно общается с коллегами, руководством.

МИНИСТЕРСТВО ОБРАЗОВАНИЯ ПРИМОРСКОГО КРАЯ

**краевое государственное автономное
профессиональное образовательное учреждение
«Дальнегорский индустриально-технологический колледж»**

**Контрольно-оценочные средства
по учебной дисциплине
ОП.06 Безопасность жизнедеятельности**

Код профессии: *15.01.05* Сварщик (ручной и частично-механизированной
сварки (наплавки))

г. Дальнегорск, 2020

Содержание комплекта контрольно-измерительных материалов по дисциплине «Безопасность жизнедеятельности»

1. Общие положения
2. Текущий контроль по дисциплине
3. Критерии оценивания
4. Образцы заданий текущего контроля
5. Контрольно-измерительные материалы для промежуточной аттестации по учебной дисциплине (перечень вопросов к дифференцированному зачету).

1. Общие положения

Контрольно-измерительные материалы (КИМ) предназначены для контроля и оценки образовательных достижений обучающихся, освоивших программу учебной дисциплины «Безопасность жизнедеятельности».

КИМ включает в себя контрольные материалы для проведения текущего контроля по темам дисциплины, промежуточной аттестации в форме дифференцированного зачета и составлен на основании рабочей программой дисциплины «Безопасность жизнедеятельности»

2. Текущий контроль по дисциплине

Текущий контроль проводится в следующих формах: устный опрос, подготовка к практическим и лабораторным работам и их выполнение, внеаудиторная самостоятельная работа обучающихся. В данном случае проверяется формирование общих компетенций: ОК 1 - 6 .

ОК 01. Понимать сущность и социальную значимость своей будущей профессии, проявлять к ней устойчивый интерес.

ОК 02. Организовывать собственную деятельность, исходя из цели и способов ее достижения, определенных руководителем.

ОК 03. Анализировать рабочую ситуацию, осуществлять текущий и итоговый контроль, оценку и коррекцию собственной деятельности, нести ответственность за результаты своей работы.

ОК 04. Осуществлять поиск информации, необходимой для эффективного выполнения профессиональных задач.

ОК 05. Использовать информационно-коммуникационные технологии для совершенствования профессиональной деятельности.

ОК 06. Работать в команде, эффективно общаться с коллегами, руководством.

Рекомендации по выполнению лабораторных и практических работ, а также к внеаудиторной самостоятельной работе представлены в учебно-методическом комплексе дисциплины.

Также текущий контроль осуществляется в форме тестов, образцы оценочных средств которых представлены ниже. Результаты контроля признаются положительными в случае, если обучающийся получил отметку не ниже удовлетворительной.

Критерии для выставления оценок при выполнении тестовых заданий

Оценка «5» 95-100% правильных ответов Оценка «4» 80-94% правильных ответов Оценка «3» 60-79% правильных ответов Оценка «2» менее 60% правильных ответов

4. Образцы заданий текущего контроля

Тест «Защита на опасных объектах»

1 вариант.

1. БЖД - это наука изучающая:
а) природные ЧС б) техногенные ЧС в) общие проблемы опасностей г) все ЧС
2. Кол-во аварий на автомобильном транспорте связанных с нарушением ПДД составляет: а) 50% б) 80% в) 75% г) 60%
3. При столкновении поездов наиболее опасных вагонами являются: а) передние б) задние в) средние г) передние и задние
4. При аварийной посадке самолёта положение пассажира должно быть:
а) сидя, прямо б) сидя, нагнувшись в) сидя, крепко держать руками подлокотник г) нагнувшись, держать голову руками
5. На каждом водном судне должно быть:

- а) расписание по авралам б) расписание по тревогам в) расписание по состоянию
г) инструкция по тревогам

2 вариант.

1. Пожарный объект - это объект, который способен:
а) быстро возгораться б) отделан деревом в) имеет склад с возгораемой продукцией г) выпускает возгораемую продукцию
2. Сплошной пожар на ОЭ - это возгорание инфраструктуры: а) 70% б) 60% в) 90% г) 100%
3. Каких датчиков - извещателей не существует:
а) световых б) температурных в) дымовых г) пожарных д) комбинированных
4. Огромное кол-во энергии выделенной за небольшой промежуток времени называется: а) выбросом б) аварией на трубопроводах в) взрывом г) химреакцией
5. Дренчерная установка:
а) водой б) пеной в) воздушно-химической пеной г) воздушно-механической пеной

3 вариант.

1. Поражающие действие обычного взрыва имеет: а) 2 фактора б) 3 фактора в) 4 фактора г) 5 факторов
2. Гидродинамическая авария возникает:
а) при прорыве б) при размыве в) при дефекте г) при проране д) только на ГЭС и АЭС
3. Бытовые стиральные порошки относятся:
а) АХОВ б) СДЯВ в) вредным г) безвредным д) маловредным
4. ОЭ выпускающие продукцию при консервации, которой используется уксусная кислота относится к ОЭ:
а) химическому б) радиационному в) вредному г) безвредным д) маловредным
5. Потенциальная опасность радиационно-опасного объекта определяется в результате аварии:
а) уровнем радиацией б) кол-вом радиоактивных веществ в) выбросом радиоактивных веществ г) площадью поражения

Тест по теме: Основы медицинских знаний.

1. Каковы основные признаки наружного кровотечения?
а. медленное и тягучее кровотечение;
б. быстрое и пульсирующее кровотечение;
в. сильная боль в повреждённой части тела;
г. кровь ярко-красного цвета;
д. кровь темно-красного цвета.
2. Каковы признаки поверхностного венозного кровотечения?
а. кровь спокойно вытекает из раны;
б. кровь фонтанирует из раны;
в. кровь ярко-красного цвета;
г. кровь тёмно-красного цвета;
д. слабость.
3. Каким образом наложить жгут при артериальном кровотечении?
а. прижать пальцем артерию ниже кровотечения;
б. прижать пальцем артерию выше кровотечения, на 3-5 см выше раны наложить вокруг конечности чистую мягкую ткань;
в. плотно приложить жгут к конечности и сделать необходимое количество оборотов, а также прикрепить к жгуту записку с указанием даты и точного времени наложения;
г. доставить пострадавшего с наложенным жгутом в медицинское учреждение;
д. на 3-5см ниже раны наложить вокруг конечности чистую ткань.

4. Как правильно наложить давящую повязку?
- а. обработать края раны перекисью водорода или марганцовкой;
 - б. обработать края раны вазелином или кремом;
 - в. прикрыть рану стерильной салфеткой, а на неё положить сложенный в несколько раз бинт;
 - г. наложить повязку.
5. Укажите признаки внутреннего кровотечения?
- а. порозовение кожи в области повреждения;
 - б. посинение кожи в области повреждения;
 - в. учащённый слабый пульс и частое дыхание;
 - г. кашель с кровянистыми выделениями;
 - д. повышение артериального давления;
 - е. чувство неутолимого голода.
6. В чём заключается оказание первой медицинской помощи при незначительных открытых ранах?
- а. промыть рану содовым раствором и обработать её спиртом;
 - б. промыть рану перекисью водорода (раствором марганцовки) и обработать её йодом;
 - в. смазать рану вазелином или кремом;
 - г. заклеить рану бактерицидным пластырем или наложить стерильную повязку.
7. Каким образом оказывается первая медицинская помощь при ушибах?
- а. наложением холода на место ушиба;
 - б. наложением тепла на место ушиба;
 - в. наложением на место ушиба тугий повязки и обеспечением повреждённому месту покоя.
8. В чём заключается оказание первой медицинской помощи при растяжениях?
- а. наложить на повреждённое место холод;
 - б. наложить на повреждённое место тепло;
 - в. наложить на повреждённое место тугую повязку и обеспечить ему покой;
 - г. доставить пострадавшего в медицинское учреждение.
9. Каким образом оказывается первая медицинская помощь при вывихах?
- а. обеспечить повреждённой конечности покой;
 - б. наложить стерильную повязку и дать пострадавшему обильное питьё;
 - в. наложить тугую повязку и дать пострадавшему обезболивающие средство;
 - г. доставить пострадавшего в медицинское учреждение.
10. Какой должна быть первая медицинская помощь при открытых переломах?
- а. вправить вышедшие наружу кости;
 - б. остановить кровотечение и обработать края Раны антисептиком;
 - в. на рану в области перелома наложить стерильную повязку и дать пострадавшему обезболивающие средство;
 - г. провести иммобилизацию конечности в том положении, в котором она оказалась в момент повреждения.
11. Как оказать первую медицинскую помощь при закрытых переломах?
- а. провести иммобилизацию места перелома;
 - б. устранить искривление конечности;
 - в. положить на место травмы холод и дать пострадавшему обезболивающее средство;
 - г. доставить пострадавшего в медицинское учреждение.
12. Какой должна быть первая медицинская помощь при подозрении на сотрясение головного мозга?

- а. надо обеспечить пострадавшему абсолютный покой;
- б. на голову пострадавшему наложить тёплую грелку;
- в. на голову пострадавшему положить холод;
- г. вызвать врача.

13 .Как оказать экстренную реанимационную помощь пострадавшему?

- а. положить пострадавшего на спину на твёрдую ровную поверхность;
- б. положить пострадавшего на спину на мягкую ровную поверхность;
- в. произвести прекардиальный удар в область грудины;
- г. приступить к непрямому массажу сердца и проведению искусственной вентиляции лёгких, вызвать «скорую помощь».

Варианты ответов

№ вопросов	а	б	в	г	д
1			X	X	
2	X			X	
3		X	X	X	
4	X		X	X	
5		X	X	X	
6		X		X	
7	X		X	X	
8	X		X	X	
9	X		X	X	
10		X	X	X	
11	X		X	X	
12	X		X	X	
13	X		X	X	

Тест. «ПОЖАРНАЯ БЕЗОПАСНОСТЬ. ПРАВА И ОБЯЗАННОСТИ ГРАЖДАН В ОБЛАСТИ ПОЖАРНОЙ БЕЗОПАСНОСТИ. ПРАВИЛА ЛИЧНОЙ БЕЗОПАСНОСТИ ПРИ ПОЖАРЕ»

Вариант № 1

1. Что называется пожаром?

- 1) химическая реакция окисления, сопровождающаяся выделением большого количества тепла и свечением
- 2) неконтролируемое горение, причиняющее материальный ущерб, вред жизни и здоровью граждан, интересам общества и государства
- 3) горение, протекающее медленно, с кратковременным выделением значительного количества тепла и света
- 4) возникновение возгорания легковоспламеняющихся материалов

2. Федеральный закон «О пожарной безопасности» определяет содержание понятия «пожарная безопасность». Выберите правильный ответ.

- 1) состояние защищенности личности, имущества, общества и государства от пожаров
- 2) соблюдение всеми гражданами и организациями правил пожарной безопасности

3) обеспечение мест проживания и работы граждан первичными средствами пожаротушения в необходимых количествах

4) правильная эксплуатация электроустановок, осторожное обращение с легковоспламеняющимися и горючими жидкостями

3. Каким нормативно-правовым актом предусмотрены определенные права, обязанности и ответственность граждан Российской Федерации в области пожарной безопасности?

1) Федеральным законом «О защите населения и территорий от чрезвычайных ситуаций природного и техногенного характера»

2) Правилами пожарной безопасности в Российской Федерации (ППБ 01-03)

3) Федеральным законом «О пожарной безопасности»

4) Федеральным законом Российской Федерации «Технический регламент о требованиях пожарной безопасности»

4. К какой ответственности могут быть привлечены граждане за нарушение требований пожарной безопасности, а также за иные правонарушения в области пожарной безопасности?

1) к материальной ответственности в виде возмещения причиненного ущерба

2) к гражданско-правовой ответственности

3) граждане могут быть лишены премии и соответствующих доплат

4) к дисциплинарной, административной или уголовной ответственности

5. Вы находитесь в своей квартире. Вдруг вы почувствовали запах дыма от того, что горит входная дверь. Огонь отрезал путь к выходу. Что вы будете делать?

1) уйдете в дальнюю комнату, плотно закрыв за собой все двери, входную дверь закроете мокрым одеялом, затем вызовете пожарную охрану

2) попытаетесь взломать дверь и выскочить на лестничную площадку, чтобы спуститься по лестничному маршу ниже от зоны пожара

3) начнете кричать с балкона и звать на помощь соседей

4) спрячетесь в ванной комнате и включите холодную воду

Вариант № 2 1. Назовите виды пожарной охраны Российской Федерации:

1) противопожарная служба субъектов Российской Федерации, органы государственного пожарного надзора

2) структурные подразделения территориальных органов федерального органа исполнительной власти, подразделения федеральной противопожарной службы

3) подразделения федеральной противопожарной службы, созданные в целях организации профилактики и тушения пожаров в населенных пунктах

4) государственная противопожарная служба, муниципальная пожарная охрана, частная пожарная охрана, добровольная пожарная охрана

2. Находясь в кабине движущегося лифта, вы обнаружили признаки возгорания. Как вы поступите?

1) немедленно нажмете кнопку «Стоп»

2) немедленно сообщить об этом диспетчеру, нажав кнопку «Вызов», и выйдете из лифта на ближайшем этаже

3) поднимете крик, шум, начнете звать на помощь

4) сядете на пол кабины лифта, где меньше дыма

3. Находясь дома, вы почувствовали запах горячей электропроводки.

Что надо сделать в первую очередь?

1) приступить к тушению тлеющей электропроводки водой, песком

2) обесточить электропроводку в квартире, затем сообщить родителям и вызвать электрика

3) включить свет, чтобы лучше рассмотреть место, где загорелась электропроводка

4) извлечь из электрических розеток все электрические вилки

4. Как вы поступите сразу же при возгорании телевизора?

1) немедленно отключите телевизор от сети, а затем начнете его тушить

2) зальете телевизор водой

3) спрячете телевизор в ванной комнате, чтобы было меньше дыма

4) выкинете горящий телевизор в окно

5. Во время движения на автобусе (троллейбусе) в салоне начался пожар. Каковы должны быть ваши действия?

1) не предупредив водителя, попытаетесь потушить огонь с помощью огнетушителя (если он есть в салоне) или накроете очаг возгорания верхней одеждой

2) разобьете боковое окно транспортного средства, чтобы дым вышел в окно

3) предупредив водителя, попытаетесь по возможности потушить огонь с помощью огнетушителя, если он есть в салоне, или накроете очаг возгорания верхней одеждой

4) займете место в салоне подальше от места возгорания, а на ближайшей остановке выйдете из транспорта

Тест «ПЕРВАЯ МЕДИЦИНСКАЯ ПОМОЩЬ ПРИ РАНЕНИЯХ»

Вариант № 1

1. Самым надежным способом остановки кровотечения в случае повреждения крупных артериальных сосудов рук и ног является:

1) наложение давящей повязки

2) пальцевое прижатие

3) наложение жгута

4) максимальное сгибание конечности

2. Найдите ошибку, допущенную при перечислении назначения повязки:

1) предохраняет рану от воздействия воздушной среды

2) предохраняет рану от загрязнения

3) закрывает рану

4) уменьшает боль

3. Какой метод можно использовать для остановки кровотечения из сосудов кисти или предплечья? Выберите правильный вариант ответа:

1) поместить в локтевой сустав валик из скатанной материи, согнуть руку в локтевом суставе и зафиксировать предплечье к плечу

- 2) максимально отвести плечи пострадавшего назад и зафиксировать их за спиной широким бинтом
- 3) согнуть руку в локтевом суставе и зафиксировать предплечье к плечу
- 4) наложить давящую повязку на рану, затем поднять руку вверх и ждать приезда «скорой помощи»

4. Способ остановки кровотечения приданием возвышенного положения поврежденной конечности главным образом применяется при:

- 1) поверхностных ранениях в случае венозного кровотечения
- 2) любых ранениях конечности
- 3) смешанном кровотечении
- 4) одновременной травме живота и возникновении кровотечения на конечности

5. В чём заключается оказание первой медицинской помощи при незначительных открытых ранах?

- 1) промыть рану содовым раствором и обработать её спиртом
- 2) промыть рану перекисью водорода (раствором марганцовки) и обработать её йодом, заклеить рану бактерицидным пластырем или наложить стерильную повязку
- 3) смазать рану вазелином или кремом, наложить повязку
- 4) промыть рану водой и обработать её спиртом, наложить кровоостанавливающий жгут или закрутку

Вариант № 2

1. Что называется раной?

- 1) повреждение, характеризующееся нарушением целостности кожных покровов, слизистых оболочек, глубоких тканей
- 2) выхождение крови из поврежденных кровеносных сосудов
- 3) опасное для жизни осложнение тяжелых повреждений
- 4) возникновение гематомы в результате падения

2. Тёмно-красный или бордовый цвет крови является признаком:

- 1) артериального кровотечения
- 2) венозного кровотечения
- 3) капиллярного кровотечения
- 4) паренхиматозного кровотечения

3. Что такое асептика?

- 1) система профилактических мероприятий, направленных против возможности попадания микроорганизмов в рану, ткани, органы, полости тела пострадавшего при оказании ему помощи
- 2) профилактические мероприятия по удалению ранящего предмета из тела человека
- 3) обездвижение травмированных участков тела подручными средствами
- 4) своевременное введение обезболивающего препарата пострадавшему

4. Нарушение целостности кожных покровов, слизистых оболочек, глубже лежащих тканей и поверхности внутренних органов в результате механического или иного воздействия, — это:

- 1) разрыв связок

2) растяжение мышц

3) рана

4) повреждение

5. Укажите признаки травматического шока у пострадавшего:

1) покраснение кожи, повышение температуры тела, повышенное артериальное давление

2) серость лица, вялость, заторможенность, низкое артериальное давление, частый и слабый пульс, липкий, холодный пот

3) повышенная возбудимость пострадавшего, беспокойство, резкая потеря зрения, потеря слуха

4) учащенное дыхание, снижение температуры тела человека, резкое сужение зрачков, редкий и слабый пульс, наличие кровотечения

Тест «ПЕРВАЯ МЕДИЦИНСКАЯ ПОМОЩЬ ПРИ ТРАВМАХ ОПОРНО-ДВИГАТЕЛЬНОГО АППАРАТА»

Вариант № 1

1. При оказании первой помощи в случае перелома опорно-двигательного аппарата запрещается:

1) проводить иммобилизацию поврежденных конечностей

2) вставлять на место обломки костей и вправлять на место вышедшую кость

3) останавливать кровотечение

4) проводить искусственную вентиляцию лёгких

2. Какова последовательность оказания первой медицинской помощи при ушибах?

1) на место ушиба наложить холод и тугую повязку, обеспечить покой пострадавшему и доставить его в медицинское учреждение

2) на место ушиба приложить теплую грелку, обеспечить покой поврежденной конечности и доставить пострадавшего в медицинское учреждение

3) на место ушиба нанести йодистую сетку, обеспечить покой пострадавшему и доставить его в медицинское учреждение

4) иммобилизовать место ушиба с помощью подручного материала, дать пострадавшему обезболивающее средство, напоить его горячим чаем или кофе

3. Какова последовательность оказания первой медицинской помощи при растяжениях?

1) нанести йодистую сетку на поврежденное место, обеспечить покой поврежденной конечности, придать ей возвышенное положение и доставить пострадавшего в медицинское учреждение

2) наложить тугую повязку на поврежденное место, обеспечить покой поврежденной конечности, опустив ее как можно ниже к земле, и доставить пострадавшего в медицинское учреждение

3) приложить холод и наложить тугую повязку на поврежденное место, обеспечить покой поврежденной конечности, придать ей возвышенное положение и доставить пострадавшего в медицинское учреждение

4) сделать массаж в месте растяжения, приложить тепло к месту растяжения, придать возвышенное положение повреждённой конечности

4. Признаками перелома являются:

1) тошнота и рвота, нарушение функции конечности, ее деформация и подвижность

2) нарушение функции конечности, сильная боль при попытке движения ею, деформация и некоторое ее укорочение, подвижность костей в необычном месте

3) временная потеря зрения и слуха, появление сильной боли при попытке движения конечностью

4) покраснение кожных покровов, повышение температуры тела, болевые ощущения при движении конечностью

5. Укажите последовательность оказания первой медицинской помощи при закрытых переломах:

1) дать обезболивающее средство, провести иммобилизацию, на место перелома наложить холод, доставить пострадавшего в лечебное учреждение

2) дать обезболивающее средство, сделать перевязку, доставить пострадавшего в лечебное учреждение

3) на место перелома наложить тугую повязку, дать обезболивающее средство, доставить пострадавшего, в лечебное учреждение

4) наложить на место перелома асептическую повязку, дать обезболивающее средство, положить пострадавшего на бок

Вариант № 2

1. Укажите последовательность оказания первой медицинской помощи пострадавшему при переломе ребер:

1) придать пострадавшему возвышенное положение, дать успокаивающее средство, наложить тугую повязку на грудную клетку

2) наложить на грудную клетку асептическую повязку, дать обезболивающее средство, положить пострадавшего на бок

3) дать обезболивающее средство, наложить тугую повязку на грудную клетку, придать пострадавшему возвышенное положение в положении сидя (полулёжа) и доставить пострадавшего в медицинское учреждение

4) приложить холод к месту перелома, сделать йодистую сетку на грудную клетку, положить пострадавшего на носилки и в таком положении доставить его в медицинское учреждение

2. Какие основные правила оказания первой помощи нужно соблюдать при травмах опорно-двигательного аппарата?

1) покой; обеспечение неподвижности поврежденной части тела; холод; приподнятое положение поврежденной части тела

2) отсутствие внешнего физического раздражителя; тепло на травмированное место; обеспечение неподвижности поврежденной части тела

3) своевременное наложение кровоостанавливающего жгута; проведение антисептики; контроль артериального давления

4) покой; своевременное наложение тугой повязки; быстрое доставление пострадавшего в медицинское учреждение

3. При каких травмах рекомендуется переносить пострадавшего в положении лёжа на спине?

- 1) при травмах головы, верхних конечностей
- 2) при шоке и значительной кровопотере
- 3) с травмами костей таза и брюшной полости
- 4) с травмами головы, позвоночника, конечностей, если пострадавший в сознании

4. При каких травмах рекомендуется переносить пострадавшего в положении полусидя, с ногами, согнутыми в коленях (под колени положить валик-опору)?

- 1) при травмах головы, верхних конечностей
- 2) при травмах мочеполовых органов, брюшной полости, грудной клетки и кишечной непроходимости
- 3) раненых без сознания, если нет другого выхода
- 4) с травмами головы, позвоночника

5. При любой травме, за исключением открытого перелома, целесообразно прикладывать лед. Для чего это делается?

- 1) позволяет остановить сильное кровотечение, уменьшить опухоль
- 2) помогает облегчить боль и предупреждает травматический шок
- 3) помогает облегчить боль и уменьшить опухоль
- 4) останавливается капиллярное кровотечение и предупреждаются воспалительные процессы

Тест «ПЕРВАЯ МЕДИЦИНСКАЯ ПОМОЩЬ ПРИ ЧЕРЕПНО-МОЗГОВОЙ ТРАВМЕ, ТРАВМЕ ГРУДИ, ТРАВМЕ ЖИВОТА»

Вариант № 1

1. Укажите правильность и последовательность оказания первой медицинской помощи пострадавшему при повреждении живота с внутренним кровотечением:

- 1) дать пострадавшему обезболивающие таблетки, поддерживать проходимость дыхательных путей, дать теплое питье, вызвать «скорую помощь»
- 2) пострадавшего уложить на носилки на спину, положить холод на живот, срочно доставить в лечебное учреждение
- 3) уложить пострадавшего в постель, дать успокоительное средство и немного холодного питья (вода, соки), вызвать «скорую помощь»
- 4) немного покормить пострадавшего теплым бульоном для поддержания сил, дать успокоительное, наложить на рану тугую повязку, доставить пострадавшего в лечебное учреждение

2. Если у пострадавшего появились признаки травмы головы или позвоночника, нельзя до приезда «скорой помощи»:

- 1) поддерживать проходимость дыхательных путей
- 2) держать голову и позвоночник пострадавшего в неподвижном состоянии

3) снимать одежду, переносить пострадавшего в постель, делать промывание желудка

4) останавливать наружное кровотечение, поддерживать нормальную температуру тела пострадавшего

3. Один из признаков сотрясения головного мозга - это:

1) покраснение кожи в области ушиба, подташнивание
2) увеличение лимфатических узлов, тошнота и рвота
3) появление сыпи на руках и ногах, припухлость и кровоподтёк в месте ушиба

4) потеря сознания, головокружение, нарушение речи, слуха и зрения

4. Выберите из предложенных самое опасное последствие черепно-мозговой травмы человека:

1) контузия головного мозга либо разрушение его вещества

2) внутреннее кровотечение в области головы

3) повреждение костей черепа, провалы памяти

4) инфаркт миокарда либо инсульт

5. Когда возникает открытый пневмоторакс?

1) при любых травмах грудной клетки

2) при сильных ушибах грудной клетки

3) при проникающих ранениях

4) при повреждениях внутренних кровеносных сосудов грудной клетки во время удара

Вариант № 2

1. Как подразделяются травмы тазовой области человека?

1) переломы, кровотечения, вывихи

2) растяжения, пневмотораксы

3) ушибы, сдавливания, переломы, ранения

4) отеки и кровоподтеки, посинение тела в области таза

2. В каком порядке следует оказывать первую медицинскую помощь при переломе костей таза?

1) уложить пострадавшего на спину на твердый щит (доски, фанеру); под колени пострадавшего положить скатанное одеяло или пальто так, чтобы нижние конечности были согнуты в коленях или разведены в стороны; дать обезболивающее средство; немедленно обратиться к врачу

2) уложить пострадавшего на носилки; на область таза наложить стерильную тугую повязку; дать обезболивающее средство; немедленно вызвать «скорую помощь»

3) уложить пострадавшего на носилки на спину со склоненной набок головой; наложить на поврежденное место холод; дать пострадавшему обезболивающее средство; доставить пострадавшего в медицинское учреждение

4) обеспечить пострадавшему покой; наложить на место перелома тепло и шины из подручного материала; дать теплое питье и обезболивающее средство; вызвать «скорую помощь»

3. Как укладывают пострадавшего при переломах позвоночника в грудном и поясничном отделах?

- 1) на твердый щит на спину
- 2) на твердую поверхность на бок
- 3) животом вниз на твердый щит
- 4) придать пострадавшему удобное полусидячее положение на носилках

4. Какие последствия могут возникнуть при травмах живота?

- 1) возникновение наружного артериального кровотечения, повышение артериального давления и температуры тела человека, диарея
- 2) выраженное нарушение функций дыхания и кровообращения, разрывы внутренних органов, острый перитонит, шок
- 3) возникновение гематом, понижение артериального давления и температуры тела человека, боли в животе
- 4) нарушение работы желудочно-кишечного тракта, возникновение обширного капиллярного кровотечения, непроходимость кишечника

5. Что могут вызвать повреждения спинного мозга и нервов?

- 1) паралич, потерю чувствительности или двигательной функции
- 2) нарушение аппетита и слуха, повышение артериального давления
- 3) нарушение работы кровеносной системы, понижение артериального давления
- 4) побледнение кожных покровов, полное расслабление всех мышц, понижение температуры тела

5. Контрольно-измерительные материалы для промежуточной аттестации по учебной дисциплине.

Проверяемые компетенции: ОК 1-6

Перечень вопросов к дифференцированному зачету:

1. Защита при землетрясениях, извержениях вулканов, ураганах, бурях, смерчах, грозах, снежных заносах, сходе лавин, метели, вьюге, селях, оползнях, наводнениях, лесных, степных и торфяных пожарах.
2. Характеристика аварий. Защита населения и территорий при авариях на пожаро- и взрывоопасных объектах (ПВОО).
3. Защита населения и территорий при авариях (катастрофах) на гидродинамически - опасных объектах (ГДОО)
4. Состав и организационная структура ВС РФ
5. Виды Вооруженных сил и рода войск.
6. Система руководства и управления ВС РФ.
7. Военская обязанность и комплектование ВС РФ личным составом
8. Ядерное оружие. Химическое оружие. Классификация боевых токсических химических веществ (БТХВ) по воздействию на организм человека и стойкости.
9. Биологическое оружие. Характеристика бактериальных средств (БС), средства защиты от них. Обсервация и карантин
10. Специальные (табельные) и простейшие СИЗ органов дыхания и кожи
11. Назначение и устройство убежищ, противорадиационных укрытий, укрытий простейшего типа. Быстровозводимые укрытия

12. Определение часового, его неприкосновенность. Обязанность и действия
13. Порядок наложения повязки при ранениях головы, туловища, верхних и нижних конечностей
14. Ожоги кожи и подкожных тканей. Термические и химические ожоги. Оказание первой (доврачебной помощи) при ожогах
15. Поражение электрическим током. Местные электротравмы. Электрические удары. Освобождение от действий электрического тока. Методы первой медицинской помощи
16. Устав гарнизонной и караульной служб ВС РФ. Назначение караульной службы. Состав и виды караулов
17. Назначение, боевые свойства, общее устройство автомата. Подготовка автомата и патронов к стрельбе.
18. Меры безопасности при обращении с автоматом и патронами. Определение дальности до цели. Выбор прицела и точки прицеливания при стрельбе по неподвижным целям
19. Общие сведения о ранах, осложнениях ран, способах обработки ран.
20. Цель, виды, принципы и способы эвакуации и рассредоточения. Порядок их проведения.
21. Назначение, виды и классификация защитных сооружений, требования, предъявляемые к ним.
22. Средства индивидуальной защиты органов дыхания и кожи.
23. Медицинские средства индивидуальной защиты.
24. Классификация отравлений. Пути проникновения отравляющих веществ внутрь организма. Первая (доврачебная) помощь
25. Силы и средства, привлекаемые для проведения аварийно-спасательных и других неотложных работ.
26. Организация и проведение аварийно-спасательных и других неотложных работ в очагах поражения.
27. Первая медицинская помощь при травмах, шоке, неотложных состояниях и несчастных случаях. Объем первой медицинской помощи.

Информационные источники для подготовки

1. *Косолапова Н.В., Прокопенко Н.А.* Основы безопасности жизнедеятельности: учебник для студентов профессиональных образовательных организаций, осваивающих профессии и специальности СПО.—М., 2017
2. *Косолапова Н.В. и др.* Безопасность жизнедеятельности: учебник для студентов профессиональных образовательных организаций, осваивающих профессии и специальности СПО. — М., 2017
3. *Косолапова Н.В. и др.* Безопасность жизнедеятельности. Практикум: учеб. пособие для студентов профессиональных образовательных организаций, осваивающих профессии и специальности СПО.— М., 2017

Справочники, энциклопедии

1. *Изотова М.А., Царева Т.Б.* Полная энциклопедия орденов и медалей России. — М., 2008.
2. *Ионина Н.А.* 100 великих наград. — М., 2009.

3. *Каменев А.И.* Энциклопедия русского офицера. — М., 2008.
4. *Каторин Ю.Ф.* Танки: иллюстрированная энциклопедия. — М., 2011.
5. *Лубченков Ю.Н.* Русские полководцы. — М., 2009

Интернет-ресурсы

1. www.mchs.gov.ru (сайт МЧС РФ).
2. www.mvd.ru (сайт МВД РФ).
3. www.mil.ru (сайт Минобороны).
4. www.fsb.ru (сайт ФСБ РФ).
5. www.dic.academic.ru (Академик. Словари и энциклопедии).
6. www.booksgid.com (BooksGid. Электронная библиотека).
7. www.globalteka.ru/index.html (Глобалтека. Глобальная библиотека научных ресурсов).
8. www.window.edu.ru (Единое окно доступа к образовательным ресурсам).
9. www.iprbookshop.ru (Электронно-библиотечная система IPRbooks).
10. www.school.edu.ru/default.asp (Российский образовательный портал. Доступность, качество, эффективность).
11. www.ru/book (Электронная библиотечная система).
12. www.pobediteli.ru (проект «ПОБЕДИТЕЛИ: Солдаты Великой войны»).
13. www.monino.ru (Музей Военно-Воздушных Сил).
14. www.simvolika.rsl.ru (Государственные символы России. История и реальность).
15. www.militera.lib.ru (Военная литература).
16. Государственная информационная система «Национальная электронная библиотека» нэб.рф
17. Центр электронной доставки документов Российской государственной библиотеки www.edd.nj
18. Научная Электронная Библиотека - eLibrary.ru
19. Полнотекстовая база данных СМИ www.polpred.com
20. Университетская информационная система РОССИЯ (Интегрированная коллекция ресурсов для гуманитарных исследований uisrussia.msu.ru)
21. ЭБС "ZNANIUM.COM" www.znanium.com
22. ЭБС "ТОРАИТ" www.biblio-online.ru
23. ВЭБС Учебно-методические пособия lib.ugtu.net

МИНИСТЕРСТВО ОБРАЗОВАНИЯ ПРИМОРСКОГО КРАЯ
краевое государственное автономное
профессиональное образовательное учреждение
«Дальнегорский индустриально-технологический колледж»

МАТЕРИАЛ ДИФФЕРЕНЦИРОВАННОГО ЗАЧЕТА
по учебной дисциплине

ОП.07 Основы предпринимательской деятельности и финансовой грамотности

для профессии

15.01.05 Сварщик (ручной и частично-механизированной сварки (наплавки)

Дальнегорск, 2020 год

Форма проведения: письменная, тестирование.

Условия выполнения

Инструкция для обучающихся:

Уважаемые студенты! Вашему вниманию представляется тест для проведения дифференцированного зачета. На его выполнение отводится 60 минут. Вы должны выполнить предложенные Вам тестовые задания. Задания рекомендуется выполнять по порядку. Если задание не удастся выполнить сразу, перейдите к следующему. Если остается время, вернитесь к пропущенным заданиям. В заданиях, где предлагаются варианты ответов, может быть несколько правильных ответов. Также есть задания, где Вам следует самостоятельно дать ответ, установить соответствие, произвести необходимые расчеты. Прежде чем приступить к выполнению тестового задания, внимательно прочитайте вопросы.

Критерии оценивания работы:

Отметка «5» ставится при правильном выполнении 90% заданий теста.

Отметка «4» ставится при правильном выполнении 80% заданий теста.

Отметка «3» ставится при правильном выполнении 55% заданий теста.

Отметка «2» ставится при правильном выполнении 54% заданий теста.

Время выполнения:

60 минут.

Оборудование учебного кабинета:

- рабочие места по количеству обучающихся;
- рабочее место преподавателя.

Информационные источники, допустимые к использованию на зачете:

- инструкция проведения теста;
- тест;
- бланк для ответов.

Требования охраны труда:

К занятиям в кабинетах допускаются учащиеся, прошедшие медицинский осмотр и инструктаж по ОТ. При проведении занятий учащиеся должны выполнять все требования Устава учреждения; правила поведения в кабинетах, лабораториях и территории колледжа; расписание учебных занятий и распорядок дня; установленные режимы труда и отдыха. Учащиеся должны строго выполнять требования пожарной безопасности; знать места расположения первичных средств пожаротушения и правила их использования.

Пакет преподавателя:

Тест

Электронный журнал учебной группы

Зачетная ведомость

Инструкция проведения дифференцированного зачета

Уважаемые студенты!

Вашему вниманию представляется тест для проведения дифференцированного зачета. На его выполнение отводится 60 минут.

Вы должны выполнить предложенные Вам тестовые задания. Прежде чем приступить к выполнению тестового задания, внимательно прочитайте вопросы.

Задания рекомендуется выполнять по порядку. Если задание не удается выполнить сразу, перейдите к следующему. Если остается время, вернитесь к пропущенным заданиям.

В заданиях, где предлагаются варианты ответов, может быть несколько правильных ответов. Также есть задания, где Вам следует самостоятельно дать ответ, установить соответствие, произвести необходимые расчеты.

Критерии оценивания работы:

Отметка «5» ставится при правильном выполнении 90% заданий теста.

Отметка «4» ставится при правильном выполнении 80% заданий теста.

Отметка «3» ставится при правильном выполнении 55% заданий теста.

Отметка «2» ставится при правильном выполнении 54% заданий теста.

Тестирование

1) Виталий решил открыть депозит, но в Петропавловске-Камчатском, где он живет, банки предлагают по вкладам не больше 4,5% годовых. А его сестра Наталья, которая переехала в Калининград, рассказывает, что там можно положить деньги в банк и под 6%. Что может сделать Виталий, чтобы стать клиентом банка, у которого нет офиса в его городе? Выберите один верный ответ:

а) У Виталия есть возможность открыть вклад, а также купить ценные бумаги и оформить страховые полисы в компаниях из других регионов дистанционно — через финансовый маркетплейс;

б) Виталию придется съездить один раз в другой город, заключить договор с нужной ему финансовой организацией и дальше он сможет дистанционно с ней работать — другого выхода нет.

2) Укажите, верно ли утверждение: «Цифровые рубли можно будет использовать точно так же, как и обычные купюры и монеты, банковские карты и электронные кошельки: расплачиваться за товары и услуги, делать переводы. Цифровые рубли будут эквивалентны наличным и безналичным: 1 наличный рубль = 1 безналичный рубль = 1 цифровой рубль». Выберите один верный ответ

а) да;

б) нет.

3) Верно ли утверждение: «Пользоваться общественной сетью Wi-Fi для совершения финансовых операций вполне безопасно»?

а) да;

б) нет.

4) Друзья Александра то и дело хвастаются, что зарабатывают деньги на операциях с ценными бумагами, убеждая его, что это гораздо выгоднее депозитов. Но Александр никогда раньше не инвестировал и плохо разбирается в фондовом рынке, да и вообще он не склонен к риску. Какие шаги ему стоит предпринять, если он все же поддастся уговорам и решит попробовать инвестировать на фондовом рынке?

- а) Пройти бесплатное обучение для начинающих инвесторов;
- б) Открыть брокерский счет, спросить у друзей во что они инвестируют, и может начать самому;
- в) Для начала выбрать пассивную стратегию инвестирования (например, используя коллективные инвестиции);
- г) Не нужно ничего делать инвестиции — это большой риск. Если получилось у друзей, то это не значит, что получится у вас.

5) Василий ведет учет доходов и расходов. Его бюджет на протяжении года профицитный, и оставшиеся средства он тратит на развлечения. Друзья рассказали ему о торговле на бирже, и он решил, что разницу между доходами и расходами будет инвестировать, хотя у него нет никаких накоплений. Как вы думаете, правильно ли он собрался поступить?

- а) Нет, так как прежде чем инвестировать необходимо создать денежный резерв (подушку безопасности), определить цель инвестирования и разобраться, как это работает;
- б) Да, так как тогда он сможет еще больше заработать и за счет этого создаст накопления.

6) Как инвестор может приобрести ОФЗ-н («народные» облигации федерального займа)?

- а) все ценные бумаги обращаются на бирже, поэтому их можно приобрести, через любого брокера;
- б) Купить ОФЗ-н можно только в банках-агентах – в офисах обслуживания, через личные кабинеты на их сайтах или мобильные приложения банков.

7) Покупая данную ценную бумагу, инвестор приобретает право на получение текущего дохода в виде периодически выплачиваемого процента и возвращение фиксированной суммы в конце указанного срока. О каком финансовом инструменте идет речь?

- а) акция;
- б) форвардный контракт;
- в) облигация;
- г) фьючерсный контракт.

8) Инвестор вправе иметь только один договор на ведение индивидуального инвестиционного счета (ИИС). Что необходимо сделать в случае заключения нового договора на ведение ИИС?

- а) Ранее заключенный договор на ведение ИИС должен быть прекращен в течение месяца;
- б) Ранее заключенный договор на ведение ИИС должен быть расторгнут до заключения нового договора;
- в) Ранее заключенный договор на ведение ИИС должен быть прекращен в срок не более 3 месяцев.

9) Вам на почту пришло письмо от портала «Госуслуги», но оказалось в папке «Спам». В нем сообщается, что вам положена выплата от государства за прививку. Ниже дана ссылка, по которой надо активировать письмо, чтобы получить выплату. Ваши действия?

- а) письмо случайно попало в спам, нужно перейти по ссылке, поскольку это официальный источник;

б) надо обратиться поуказанным контактом за разъяснениями и выполнить то, что скажет контактное лицо;

в) так действуют мошенники через сайты-подделки (фишинговые сайты) — ничего не следует открывать.

10) Вы играете в онлайн-игру, где можно общаться между собой и знакомиться с другими игроками. Игра бесплатная, но для расширения опций существует магазин, в котором можно купить дополнения. В игровой чат новый знакомый скинул вам ссылку на неофициальный магазин со сниженными ценами. Как будете действовать в такой ситуации?

а) не станете переходить по ссылке от нового знакомого;

б) попытаетесь сэкономить деньги и перейдете по ссылке для оплаты.

11) Недавно Игорю пришло странное уведомление в Google-календарь: «На сегодня запланирован вывод 105 230 руб. получение» и какая-то ссылка. По ссылке открылся сайт. Там было написано, что на его счет идет перевод, но надо оплатить комиссию, и тогда деньги зачислятся на карту. Была приписка — если он не заплатит комиссию, то счет заблокируют. Для того чтобы оплатить комиссию, Игорю нужно ввести данные своей карты. На сайте были отзывы разных людей, которые уже получили деньги. Как следует поступить в этой ситуации?

а) не вводить свои данные. Позвонить в банк и уточнить, что это за перевод;

б) ввести номер карты, номер телефона и ждать получения денег.

12) Вы стали участником ДТП. У обоих водителей действующие полисы ОСАГО. Вы оформили европротокол. В течение какого срока необходимо представить извещение в вашу страховую компанию для получения выплаты по ОСАГО?

а) в течение 5 рабочих дней;

б) на следующий день после ДТП;

в) в течение 14 календарных дней.

г) в течение 21 календарного дня.

13) Каков максимальный размер выплаты на ремонт автомобиля по полису обязательного страхования автогражданской ответственности (ОСАГО (руб.)?)

а) 400 000

б) 500 000

в) 700 000

г) 1 400 000

14) В вашей квартире прорвало трубу, и вы случайно затопили соседей этажом ниже. Какая из перечисленных страховок поможет вам покрыть причиненный соседям ущерб?

а) страхование имущества от риска затопления;

б) страхование ответственности за причинение вреда.

15) Если вы решили взять кредит, на что в первую очередь следует обратить внимание?

а) на удобство расположения офиса банка;

б) на полную стоимость кредита;

в) на бонусные программы банка;

г) на биографии руководителей банка.

16) Что из перечисленного верно в отношении понятия «финансовая подушка безопасности»? Выберите все верные ответы

а) подушка безопасности должна равняться как минимум двум годовым доходам семьи;

б) желательный размер подушки безопасности составляет от 3 до 6 сумм ежемесячных доходов семьи;

в) семьи с невысоким доходом не имеют возможности создать подушку безопасности;

г) финансовая подушка безопасности – это определенная сумма денег, которая призвана обеспечивать человеку привычный образ жизни в кризисной ситуации.

17) На купонном поле банкноты кто-то ручкой написал номер телефона. Можно ли оплатить покупку в магазине такой банкнотой?

а) да;

б) нет.

18) Кто должен знать ПИН-код?

а) владелец карты и сотрудник банка;

б) только владелец карты;

в) близкие люди владельца карты;

г) пин-код должен быть написан на карте.

19) Каким образом может получить свои накопления (в том числе — добровольные взносы) гражданин, формирующий средства пенсионных накоплений в негосударственном пенсионном фонде (НПФ) или Пенсионном фонде Российской Федерации (ПФР), при выходе на пенсию?

а) в виде единовременной выплаты;

б) в виде пожизненной выплаты;

в) путем выплаты в течение нескольких лет;

г) все вышеперечисленные варианты верны.

20) Какие организации участвуют в системе пенсионного обеспечения Российской Федерации?

а) Негосударственные пенсионные фонды (НПФ);

б) Страховые компании;

в) Управляющие компании, с которыми Пенсионный фонд Российской Федерации (ПФР) заключил договор доверительного управления средствами пенсионных накоплений;

г) ПФР.

21) Что может включать в себя доход человека на пенсии?

а) государственная пенсия (ПФР+НПФ);

б) дополнительная пенсия (НПФ);

в) долгосрочный вклад;

г) все перечисленное.

22) Какие виды налоговых вычетов из перечисленных существуют?

- а) стандартные;
- б) социальные;
- в) долговые;
- г) имущественные.

23) С какой суммы дохода взимается подоходный налог (налог на доходы физических лиц – НДФЛ) в размере 15%?

- а) с суммы дохода, который превысит 1 млн рублей в год;
- б) с суммы дохода, который превысит 3 млн рублей в год;
- в) с суммы дохода, который превысит 5 млн рублей в год;
- г) с суммы дохода, который превысит 10 млн рублей в год.

24) На каких платформах можно оплатить налоги онлайн?

- а) в личном кабинете на сайте своего банка;
- б) на сайте Министерства финансов;
- в) на портале «Госуслуги»;
- г) на сайте Федеральной налоговой службы.

25) Укажите, верно ли утверждение: «Законом установлены сроки рассмотрения и принятия финансовым уполномоченным решения по обращению».

- а) да;
- б) нет

26) Каким способом можно направить жалобу в Центральный банк Российской Федерации?

- а) через электронную форму на сайте Центрального банка Российской Федерации;
- б) по почте;
- в) лично через общественную приемную Центрального банка Российской Федерации;
- г) с помощью мобильного приложения «ЦБ-онлайн».

27) Какая из перечисленных организаций защищает права потребителей финансовых услуг?

- а) Минфин России;
- б) Минэкономразвития России;
- в) МЧС России;
- г) Банк России.

28) Соотнесите понятия (1-4) с правильными определениями (A-D). Каждому понятию соответствует только одно определение:

А Сумма, в пределах которой банк готов предоставить клиенту кредит для оплаты товаров и снятия наличных

В Вид потребительского кредита, представляющий собой, по сути, перерасход по дебетовой карте

С Период беспроцентного пользования денежными средствами по кредитной карте клиента при условии полного погашения задолженности в установленные банком сроки

D Возврат части денег, которые вы потратили при оплате покупки банковской картой

29) Надо ли выплачивать кредит банку с отозванной лицензией?

- а) кредит необходимо продолжать выплачивать в соответствии с информацией на специальном портале агентства по страхованию вкладов;
- б) нет, теперь можно не выплачивать кредит;
- в) продолжать выплачивать кредит нужно только в том случае, если это потребуют сделать официальным письмом.

30. Верны ли следующие суждения о предпринимательстве?

А) Основной целью предпринимательской деятельности является получение прибыли.

Б) предпринимательство развивается в условиях рыночной экономики

- а) верно только; б) верно только Б; в) верны оба суждения ; г) оба суждения неверны.

31. Организационно-правовой Formой предпринимательской деятельности является:

- а) индивидуальное предпринимательство;
- б) хозяйственное общество;
- в) товарищество;
- г) всё вышеперечисленное.

32. Установите соответствие между видами бизнеса и их характерными чертами:

Виды бизнеса	Характерные черты
А) Крупный бизнес	1) возможность осуществлять массовое производство
Б) Малый бизнес	2) более быстрая реакция на перемены спроса на рынке
	3) неустойчивость предприятия, большая подверженность риску
	4) мощная материально-техническая и финансовая база

33. Деятельность людей, направленная на получение прибыли:

- а) благотворительность;
- б) предпринимательство;
- в) творчество;
- г) кредит.

34. Страхование - это:

- а) деятельность предприятий по продвижению товаров на рынок;
- б) направление государственной экономической политики;
- в) элемент производственных отношений, связанный с возмещением материальных потерь в процессе общественного производства;
- г) операции с ценными бумагами, осуществляемые Центральным банком и коммерческими банками на открытом рынке.

35. Страхователь – это:

- а) специализированная организация, проводящая страхование;
- б) владелец акций какого-либо предприятия;
- в) частное лицо, занимающееся предпринимательской деятельностью;
- г) физическое или юридическое лицо, уплачивающее страховые взносы.

36. Вознаграждение за труд в зависимости от квалификации работника, сложности, количества, качества и условий выполняемой работы, а также компенсационные выплаты и стимулирующие выплаты – это _____

37) Какое предприятие, не наделено правом собственности на закрепленное имущество, которое является неделимым и не может быть распределено по долям между работниками предприятия _____

Оценки запланированных результатов по учебной дисциплине

Результаты обучения	Критерии оценки
31 сущность и значение современного предпринимательства;	Понимает сущность и значение современного предпринимательства.
32 виды предпринимательской деятельности;	Различает виды предпринимательской деятельности.
33 организационно-правовые формы предпринимательской деятельности;	Знает организационно-правовые формы предпринимательской деятельности.
34 факторы внешней и внутренней предпринимательской среды;	Определяет факторы внешней и внутренней предпринимательской среды.
35 формы государственной поддержки малого и среднего бизнеса;	Знает формы государственной поддержки малого и среднего бизнеса.
36 виды и формы кредитования малого предпринимательства;	Знает виды и формы кредитования малого предпринимательства.
37 основы налогового регулирования предпринимательской деятельности;	Знает основы налогового регулирования предпринимательской деятельности.
38 структуру и содержание бизнес-плана;	Знает структуру и содержание бизнес-плана.
39 основные механизмы защиты предпринимательской тайны;	Знает основные механизмы защиты предпринимательской тайны.
310 понятие, виды и способы снижения предпринимательского риска;	Имеет понятие, знает виды и способы снижения предпринимательского риска.
311 финансовую систему Российской Федерации;	Знает финансовую систему Российской Федерации.
312 основные элементы банковской системы РФ;	Определяет основные элементы банковской системы РФ.
313 формы мошенничества и способы минимизации рисков.	Раскрывает формы мошенничества и способы минимизации рисков.
У1 оперировать в практической деятельности экономическими категориями;	Умеет оперировать в практической деятельности экономическими категориями;
У2 анализировать виды предпринимательской деятельности и факторы предпринимательской среды;	Анализирует виды предпринимательской деятельности и факторы предпринимательской среды.
У3 разрабатывать собственную бизнес-идею;	Умеет разработать собственную бизнес-идею.

У4 применять теоретические знания по финансовой грамотности для практической деятельности и повседневной жизни;	Умеет применять теоретические знания по финансовой грамотности для практической деятельности и повседневной жизни.
У5 анализировать и извлекать информацию, касающуюся личных финансов, из источников различного типа;	Находит и анализирует информацию, касающуюся личных финансов, из источников различного типа.
Убраспознавать финансовое мошенничество.	Распознает финансовое мошенничество.
Осваиваемые элементы ОК1. Понимать сущность и социальную значимость своей будущей профессии, проявлять к ней устойчивый интерес.	Понимает сущность и социальную значимость своей будущей профессии, проявлять к ней устойчивый интерес.
Осваиваемые элементы ОК2. Организовывать собственную деятельность, исходя из цели и способов ее достижения, определенных руководителем.	Организовывает собственную деятельность, исходя из цели и способов ее достижения, определенных руководителем.
Осваиваемые элементы ОК3. Анализировать рабочую ситуацию, осуществлять текущий и итоговый контроль, оценку и коррекцию собственной деятельности, нести ответственность за результаты своей работы.	Анализирует рабочую ситуацию, осуществляет текущий и итоговый контроль, оценку и коррекцию собственной деятельности, несет ответственность за результаты своей работы.
Осваиваемые элементы ОК4. Осуществлять поиск и использование информации, необходимой для эффективного выполнения профессиональных задач.	Осуществляет поиск и использование информации, необходимой для эффективного выполнения профессиональных задач.
Осваиваемые элементы ОК.5. Использовать информационно-коммуникационные технологии в профессиональной деятельности.	Использует информационно-коммуникационные технологии в профессиональной деятельности.
Осваиваемые элементы ОК6. Работать в коллективе и команде, эффективно общаться с коллегами, руководством.	Работает в коллективе и команде, эффективно общается с коллегами, руководством, клиентами.
Осваиваемые элементы ОК.7. Исполнять воинскую обязанность, в том числе с применением полученных профессиональных знаний (для юношей).	Исполняет воинскую обязанность, в том числе с применением полученных профессиональных знаний (для юношей).

МИНИСТЕРСТВО ОБРАЗОВАНИЯ ПРИМОРСКОГО КРАЯ
**краевое государственное автономное
профессиональное образовательное учреждение
«Дальнегорский индустриально-технологический колледж»**

**Комплект контрольно-оценочных средств
учебной дисциплины**

ОП. 08 Ключевые компетенции цифровой экономики

для профессии

15.01.05 Сварщик (ручной и частично механизированной сварки (наплавки))

Дальнегорск, 2020 год

Комплект контрольно-оценочных средств разработан на основе Федерального государственного образовательного стандарта среднего профессионального образования по профессии 15.01.05 Сварщик (ручной и частично механизированной сварки (наплавки) базового уровня подготовки, программы учебной дисциплины Ключевые компетенции цифровой экономики.

Разработчики:

Организация-разработчик: КГА ПОУ «ДИТК»

Разработчик: Архипова Елена Георгиевна, преподаватель.

СОДЕРЖАНИЕ

1. Паспорт комплекта контрольно-оценочных средств
2. Результаты освоения учебной дисциплины, подлежащие проверке
3. Оценка освоения учебной дисциплины
 - 3.1. Контроль и оценка освоения учебной дисциплины по темам
 - 3.1.1 Методы и критерии оценивания
 - 3.2. Контрольно – оценочные средства для входного контроля по дисциплине
4. Контрольно-оценочные средства для проведения промежуточной аттестации
 - 4.1. Пакет материалов
 - 4.2. Критерии оценки

1. ПАСПОРТ КОМПЛЕКТА КОНТРОЛЬНО-ОЦЕНОЧНЫХ СРЕДСТВ

В результате освоения учебной дисциплины Ключевые компетенции цифровой экономики обучающийся должен обладать предусмотренными ФГОС по профессии СПО 15.01.05 Сварщик (ручной и частично механизированной сварки (наплавки), базового уровня подготовки следующими умениями, знаниями, которые формируют профессиональную компетенцию, и общими компетенциями.

Обучающийся должен знать:

- назначение и виды информационных технологий, технологии сбора, накопления, обработки, передачи и распространения информации;
- понимать и усваивать информацию при чтении научной литературы, использовать полученные сведения при подготовке к занятиям по дисциплине;
- приемы структурирования информации;
- формат оформления результатов поиска информации;
- принципы защиты информации от несанкционированного доступа.

Обучающийся должен уметь:

- использовать цифровые средства и ресурсы для генерирования новых идей и решений;
- использовать информационные ресурсы для поиска и хранения информации;
- использовать цифровые средства и приложения для создания продукта;
- анализировать, отбирать и обобщать полученную информацию для решения практических и исследовательских задач.

Формируемые ОК:

ОК 01. Понимать сущность и социальную значимость своей будущей профессии, проявлять к ней устойчивый интерес.

ОК 02. Организовывать собственную деятельность, исходя из цели и способов ее достижения, определенных руководителем.

ОК 03. Анализировать рабочую ситуацию, осуществлять текущий и итоговый контроль, оценку и коррекцию собственной деятельности, нести ответственность за результаты своей работы.

ОК 04. Осуществлять поиск информации, необходимой для эффективного выполнения профессиональных задач.

ОК 05. Использовать информационно-коммуникационные технологии для совершенствования профессиональной деятельности.

ОК 06. Работать в команде, эффективно общаться с коллегами, руководством. ОК 7. Брать на себя ответственность за работу членов команды (подчиненных), за результат выполнения заданий.

Формой промежуточной аттестации по учебной дисциплине является контрольная работа.

2. РЕЗУЛЬТАТЫ ОСВОЕНИЯ УЧЕБНОЙ ДИСЦИПЛИНЫ (ПРЕДМЕТА), ПОДЛЕЖАЩИЕ ПРОВЕРКЕ

В результате аттестации по учебной дисциплине осуществляется комплексная проверка следующих умений и знаний, а также динамика формирования общих компетенций:

Таблица 1

Результаты обучения: умения, знания и общие компетенции	Показатели оценки результата
Уметь:	
У1 – использовать цифровые средства общения при взаимодействии с другими людьми, в том числе для организации совместной деятельности (командной работы); ОК 5, ОК 6	– выбирает стиль общения в соответствии с ситуацией, аудиторией и киберпространством; – выбирает цифровые средства в соответствии с целями и задачам общения, организации взаимодействия или совместной работы;
У2 –находить информацию в целях самообразования и обучения при помощи цифровых инструментов; ОК 3, ОК 4, ОК 5	– владеет правилами сетевого этикета; – применяет цифровые сервисы для самотестирования.
У3 – самостоятельно определять пробелы в своих знаниях и компетенциях с использованием инструментов самооценки и цифровых оценочных средств; ОК 2	– ведет электронное портфолио, анализирует с его помощью личный прогресс в разных областях; – участвует в обучающих вебинарах, осваивает онлайн-курсы, изучает видео-лекции, образовательные подкасты и т.п.;
У4 – выбирать цифровые средства в целях саморазвития ОК 1, ОК 2, ОК 3, ОК 5	использует ресурсы образовательных Интернет-платформ для получения/расширения знаний и освоения практических навыков;
У5 – использовать цифровые средства и приложения для создания продукта ОК 4, ОК 5	– создает новые продукты (текст, графика, видео, коллаж и др.) или проекты (разработка, представление, продвижение) с помощью цифровых инструментов;
У6 – искать информацию в сети Интернет; ОК 4, ОК 5	– осуществляет поиск информации в сети Интернет
У7 – оформлять результаты поиска с помощью цифровых инструментов ОК 4, ОК 5	– использует средства ИКТ для просмотра, обработки и хранения информации;
У8 – выбирать и использовать уместные цифровые средства, приложения и ресурсы для постановки и решения задачи/проблемы ОК 2, ОК 4, ОК 5	– анализирует информацию, делает выводы и принимает решения на основе проверенной и достаточной информации.
Знать:	
З1 – назначение и виды информационных технологий, технологии сбора, накопления, обработки, передачи и распространения информации;	– грамотно, лаконично и этично выражает мысли, владеет правилами сетевого этикета;
З2 – понимать и усваивать информацию при чтении научной литературы, использовать полученные сведения при подготовке к занятиям по дисциплине;	– знает и использует различные Web-приложения и онлайн-сервисы для постановки целей и задач, планирования расписаний, выстраивания самостоятельной стратегии обучения и
З3 – приемы структурирования	

информации;	отслеживания результатов; – знает цифровые инструменты для генерирования/разработки идей, гипотез, поиска нестандартных решений; – знает и учитывает особенностей различных поисковых сервисов; – знает виды Интернет-угроз
34 – формат оформления результатов поиска информации;	
35 – принципы защиты информации от несанкционированного доступа.	

3.ОЦЕНКА ОСВОЕНИЯ УЧЕБНОЙ ДИСЦИПЛИНЫ

3.1. Контроль и оценка освоения учебной дисциплины по темам (разделам)

Таблица 2

Элемент учебной дисциплины	Формы и методы контроля			
	Текущий контроль		Промежуточная аттестация	
	Осваиваемые результаты	Метод контроля	Проверяемые результаты	Форма контроля
Тема 1. Коммуникация и кооперация в цифровой среде	<i>У1, 31, 32, ОК1, ОК4, ОК5</i>	<i>Устный опрос, Практическая работа</i>	<i>У1, 31, ОК2</i>	<i>4 семестр – контрольная работа</i>
Тема 2. Саморазвитие в условиях неопределенности	<i>У2, У3, У4, 33, ОК1, ОК2, ОК3, ОК4, ОК5</i>	<i>Практическая работа, тестирование</i>	<i>У4, 33, ОК2</i>	
Тема 3. Креативное мышление	<i>У8, 34, ОК2, ОК3, ОК4, ОК5, ОК6</i>	<i>Практическая работа, тестирование</i>	<i>У8, 34, ОК2</i>	
Тема 4. Управление информацией и данными	<i>У7, 35, 36, ОК4, ОК5</i>	<i>Устный опрос</i>	<i>У7, 35, 36, ОК2</i>	
Тема 5. Критическое мышление в цифровой среде	<i>У5, У8, 36, ОК2, ОК3, ОК4, ОК5</i>	<i>Практическая работа, письменный опрос</i>	<i>У5, У8, 36, ОК2</i>	

3.1.1. Методы и критерии оценивания

1. Устный опрос. Критерии оценивания.

Отметка 5 «отлично» - ответил на вопросы в объеме лекционного и дополнительного материала, дал полные грамотные ответы на все дополнительные вопросы.

Отметка 4 «хорошо» - грамотно изложил ответы на вопросы, но содержание и формулировки имеют отдельные неточности (допускается нечеткая формулировка определений), в полной мере ответил на заданные дополнительные вопросы.

Отметка 3 «удовлетворительно» - ответил на часть вопросов в объеме лекционного материала и ответил на часть дополнительных вопросов.

Отметка 2 «неудовлетворительно» - допустил ошибки в определении базовых понятий, искажил их смысл, не ответил на дополнительные вопросы.

2. Тестирование. Критерии оценивания.

Отметка 5 «отлично» - правильно выполнено 85 – 100 % заданий.

Отметка 4 «хорошо» - правильно выполнено 70 – 84 % заданий.

Отметка 3 «удовлетворительно» правильно выполнено 55 – 69 % заданий.

Отметка 2 «неудовлетворительно» - правильно выполнено 1 – 54 % заданий.

3. Практическая работа. Критерии оценивания.

Отметка «5» - работа выполнена в полном объеме, с соблюдением алгоритма выполнения: последовательности проведения измерений, заполнения таблиц, графиков и др.; правильно и аккуратно выполнены все записи, таблицы, рисунки, чертежи, графики, вычисления; получены результаты в соответствии с поставленной целью.

Отметка «4» - выполнены требования к отметке «5», но были допущены два-три недочета; не более одной негрубой ошибки и одного недочета.

Отметка «3» - работа выполнена не в полном объеме, но объем выполненной части работы позволяет получить часть результатов в соответствии с поставленной целью.

Отметка «2» - работа выполнена не полностью и объем выполненной части работы не позволяет получить никаких результатов в соответствии с поставленной целью.

5. Письменный опрос. Критерии оценивания

Отметка «5» выставляется, если обучающийся выполнил работу без ошибок и недочетов, либо допустил не более одного недочета.

Отметка «4» выставляется, если обучающийся выполнил работу полностью, но допустил в ней не более одной негрубой ошибки и одного недочета, либо не более двух недочетов.

Отметка «3» выставляется, если обучающийся выполнил не менее половины работы, допустив при этом:

- не более двух грубых ошибок;

- либо не более одной грубой и одной негрубой ошибки и один недочет;
- либо три негрубые ошибки;
- либо одну негрубую ошибку и три недочета;
- либо четыре-пять недочетов.

Отметка «2» выставляется, если обучающийся:

- выполнил менее половины работы;
- либо допустил большее количество ошибок и недочетов, чем это допускается для оценки «удовлетворительно».

4. КОНТРОЛЬНО-ОЦЕНОЧНЫЕ СРЕДСТВА ДЛЯ ПРОВЕДЕНИЯ ПРОМЕЖУТОЧНОЙ АТТЕСТАЦИИ

1. Контрольная работа

- **Контрольная работа**

1. Форма проведения: компьютерное тестирование

2. Условия выполнения

Время выполнения задания: 60 минут

Оборудование учебного кабинета: персональные компьютеры

Технические средства обучения: система дистанционного обучения Moodle

Информационные источники: Основы цифровой экономики — Москва : Издательство Юрайт, 2021. — Текст : электронный // Образовательная платформа Юрайт [сайт]. — URL: <https://www.ura.it.ru/bcode/468187> (дата обращения: 21.12.2022).

Требования охраны труда: соблюдение СанПиН.

3. Пакет материалов для проведения дифференцированного зачета:

1. Перечень тем, контролируемых в ходе промежуточной аттестации

- 1) Коммуникация и кооперация в цифровой среде
- 2) Саморазвитие в условиях неопределенности
- 3) Креативное мышление
- 4) Управление информацией и данными
- 5) Критическое мышление в цифровой среде

Оценки запланированных результатов по учебной дисциплине

Результаты обучения	Показатели оценки результата
31 – виды и функции информационных сообщений, группы информационных объектов	Демонстрация знаний видов и функций информационных сообщений, групп информационных объектов; преимуществ и ограничений цифровых средств при общении и совместной работе; -

32 – культуру общения, принятую в цифровой среде	Знает преимущества и ограничения цифровых средств при общении и совместной работе; культуру общения, принятую в цифровой среде
33 – основные образовательные ресурсы, типы цифрового образовательного контента	Знает возможности и ограничения образовательного процесса при использовании цифровых технологий; основные образовательные Интернет- ресурсы, типы цифрового образовательного контента
36 – риски публикации персональных данных и их отображения в социальных сетях	Знает риски публикации персональных данных и их отображения в социальных сетях; нормы интеллектуальной собственности, лицензий и др. норм при публикации и скачивании контента.
У1 – использовать цифровые средства общения при взаимодействии с другими людьми, в том числе для организации совместной деятельности (командной работы);	Демонстрация умений – выбирать цифровые средства общения в соответствии с целью взаимодействия и индивидуальными особенностями (в том числе культурными) собеседника, – использовать цифровые средства общения при взаимодействии с другими людьми, в том числе для организации совместной деятельности
У5 – использовать цифровые средства и приложения для создания продукта	Демонстрация способности выбирать оптимальный формат, способ и место хранения информации и данных с помощью цифровых инструментов
У8 – выбирать и использовать уместные цифровые средства, приложения и ресурсы для постановки и решения задачи/проблемы	Эффективно использует цифровые средства и приложения для создания продукта
Осваиваемые элементы ОК 2	Определяет задачи для поиска информации; определяет необходимые источники информации; планирует процесс поиска, структурирования получаемой информации; выделяет наиболее значимое в перечне информации; оценивает практическую значимость результатов поиска; оформлять результаты поиска

2. Тестовые задания – комплект 2 шт.

Примерный КИМ по контрольной работе

Блок А. Выберите правильный вариант ответа

- Какой основной источник дохода абсолютного большинства социальных сетей?
 - Плата за размещение рекламы в социальной сети и продажа данных о пользовательской активности в социальной сети
 - Платные функции для пользователей социальной сети
 - Плата от интернет-провайдеров за трафик
 - Социальные сети бесплатны и не зарабатывают денег
- Что такое HTML?

- a. Язык гипертекстовой разметки документов для просмотра веб-страниц в браузере
 - b. Проприетарный протокол передачи веб-страниц используемый в основном в браузерах
 - c. Объектно-ориентированный язык программирования
 - d. Инструмент для разработки дизайна сайтов
3. **«Режим инкогнито» («приватный режим») в большинстве современных браузеров скрывает вашу активность в сети от:**
- a. интернет-провайдера
 - b. веб-сайта, который вы посещаете
 - c. других пользователей вашего компьютера
 - d. всех вышеперечисленных
4. **Что из этого не является поисковой системой?**
- a. Google.com
 - b. Yandex.ru
 - c. Wikipedia.org
 - d. Rambler.ru
5. **Как нужно ввести некоторую фразу в поисковом сервисе Yandex, чтобы выполнить поиск с дословным совпадением?**
- a. Фраза
 - b. @Фраза
 - c. \$Фраза\$
 - d. "Фраза"
6. **Что чаще всего подразумевается под термином "облако" в сфере информационных технологий?**
- a. Природный объект
 - b. Сжатый файл
 - c. Виртуальное хранилище файлов
 - d. Некоторая папка на компьютере
7. **Что такое AirDrop?**
- a. Технология для удалённого управления кондиционерами
 - b. Удалённое управление телефоном с ПК
 - c. Технология компании Apple для передачи файлов по Wi-Fi и Bluetooth
 - d. Специальный контейнер с лутом в PUBG
8. **Что такое маршрутизатор**

- a. устройство, принимающее пакеты трафика из сети и передающее их на конкретные устройства
 - b. устройство для создания локальной сети между компьютерами
 - c. сервер, хранящий веб-страницы сайта
 - d. устройство для объединения в сеть телефона и компьютера по Wi-Fi
9. **Какой символ используется в большинстве социальных сетей для упоминания в сообщениях и записях других пользователей и групп?**
- a. #
 - b. "id"
 - c. []
 - d. @
10. **Что такое тренд в социальных сетях с видеоконтентом?**
- a. Набравший популярность среди пользователей шаблон, по которому снимаются видео.
 - b. Определённый способ получения лайков
 - c. Прогноз на то, видео какого характера наберут популярность в следующие месяцы
 - d. Популярный аналитический канал, посвящённый новостям этой социальной сети
11. **Как называется технология беспроводной связи?**
- a. Wi-Fi
 - b. USB
 - c. Hi-Fi
 - d. LAN
12. **Можно ли работать с базой данных vk.com удаленно из стороннего приложения?**
- a. Это невозможно
 - b. Это возможно, только если взломать ВКонтакте
 - c. Можно, существуют официальные API ВКонтакте
 - d. Можно, но нежелательно по причинам безопасности
13. **Глобальная торговая площадка, на которой представлены товары преимущественно производителей из КНР.**
- a. aliexpress.com
 - b. drom.ru
 - c. market.yandex.ru
 - d. avito.ru
14. **Что такое ассоциирование файлов?**

- a. Задание программы по умолчанию для открытия определенного типа файлов
 - b. Сортировка файлов по какому-либо признаку
 - c. Связывание файлов в группу
 - d. Объединение файлов
15. **Каким способом можно вернуть деньги, отправленные Вами на карту мошеннику через систему быстрых платежей (СБП)?**
- a. Написав в техподдержку и доказав факт мошенничества
 - b. Написав в техподдержку, которая, в свою очередь, может вычислить местоположение мошенника по IP, после чего передать эти данные Вам.
 - c. Написав в техподдержку, которая, в свою очередь, может вычислить местоположение мошенника по IP, после чего передать эти данные в правоохранительные органы.
 - d. Никаким
16. **В социальной сети на официальной странице известной личности появилось сообщение с предложением: если вы переведете любую сумму на банковский счет, то вам вернется в два раза больше. Какие действия будут наиболее правильными?**
- a. Перевести все доступные деньги, редко бывает, чтобы знаменитость предлагала такое!
 - b. Это явно мошенничество, не буду ничего делать
 - c. Это явно мошенничество, напишу в техническую поддержку (пожалуюсь на пост)
 - d. Переведу чуть-чуть, авось повезет!
17. **Можно ли заразить компьютер вирусом, перейдя по ссылке в поисковой выдаче?**
- a. Нет, у крупных поисковиков все сайты в выдаче проверяются, вирусов нет
 - b. Нет, потому что заразить компьютер можно, только скачав вредоносный файл на компьютер
 - c. Нет, компьютерных вирусов не существует
 - d. Да, такое вполне может случиться
18. **Какая информация, угрожающая личной безопасности, может храниться в цифровой фотографии (и содержаться на ней)?**
- a. Информация о месте, где был сделан снимок
 - b. Ваш адрес и другие данные, которые нежелательно сообщать посторонним
 - c. Информация об устройстве, на которое был сделан снимок
 - d. Всё вышеперечисленное
19. **Чего НЕ должен содержать запрос в поисковике для наилучшего нахождения информации?**

- a. Конкретных числе/фраз, которые нужно найти
- b. Краткой и четкой формулировки
- c. Ключевых слов запроса
- d. Чрезмерной не уточняющей запрос информации

20. В кафе вы решили расплатиться за обед банковской картой. Какой из вариантов расчета правильный?

- a. Официант возьмет карту вместе со счетом на кассу и после оплаты принесет вам чек.
- b. Официант придет с терминалом к вашему столику и при вас выполнит необходимые операции
- c. Официант перепишет номер, срок действия карты, CVV и произведет платеж позднее, чтобы не задерживать вас
- d. Официант сфотографирует данные вашей карты, чтобы произвести платеж, когда ему будет удобно

Блок Б.

1. Объясните, по каким признакам можно проверить достоверность и надёжность опубликованной на сайте информации?
2. Проанализируйте сервисы от компании Google. Сделайте вывод, какие их них дают возможность совместной работы?

Блок В.

Ниже представлены вполне обычные проблемные ситуации каждого пользователя различных технологических компонентов современной жизни. Опишите, какие современные средства вы бы использовали, чтобы их разрешить максимально быстро, эффективно, этично и без особых затрат.

Проблемная ситуация	Возможности решения с помощью цифровых технологий
1. Вам нужно поменять паспорт.	
2. Вам нужно проанкетировать несколько сотен своих клиентов по поводу их мнения о вашем товаре.	

3. Эталоны ответов

Вариант 1	
Блок А	
1. а	11. а
2. а	12. с
3. с	13. а

4. с	14. а
5. d	15. d
6. с	16. с
7. с	17. d
8. а	18. d
9. d	19. d
10. а	20. b

Блок Б

1. Желательно выяснить:

Кто её автор и является ли он экспертом? Является ли информация на сайте точной? Есть ли на нем список ссылок? Включают ли они ссылки на другие надежные сайты? Нет ли на них орфографических или каких-либо других ошибок? Когда сайт был создан и когда обновлялся? Есть ли дата публикации статьи? Откуда пришла эта информация? Объективен ли этот сайт?

2. У Google есть сервисы для работы и отдыха, поиска и общения, развития бизнеса и многого другого. Для совместной работы можно использовать:

1) Документы Google (GoogleDocs) Позволяют создавать, редактировать и хранить документы, таблицы, фотографии, презентации и прочие полезные объекты в режиме реального времени на удаленном компьютере в сети.

2) Google Формы позволяют быстро провести опрос, составить список гостей, собрать адреса электронной почты для новостной рассылки и даже провести викторину.

3) Google Календарь-сервис для планирования встреч, событий, дел с привязкой к календарю. Можно задавать время встречи, повторения, напоминания, приглашать других участников (им высылается приглашение по электронной почте).

4) GoogleJamboard - сервис, связанный с интерактивной доской для офиса, помогающий совместно работать над записями, размещать доски и вносить изменения с коллегами в режиме реального времени, так, как вы могли бы это делать на традиционной доске.

Блок В

1. Воспользоваться порталом Госуслуги. Откройте услугу Получение паспорта гражданина Российской Федерации. Заполните электронное заявление

2. Самый простой способ получить обратную связь в онлайн — провести опрос.

Вопросы можно задавать:

по электронной почте (персональными письмами или через рассылку);

в канале компании в мессенджерах;

в группе в социальных сетях.

Критерии оценивания теста:

Задания части А оцениваются в 1 балл, части Б – в 2 балла, части С – в 3 балла.

Максимальное количество – 30 баллов.

Отметка «5» ставится, если набрано 26 – 30 баллов

Отметка «4» ставится, если набрано 21 – 24 балла

Отметка «3» ставится, если набрано 15 – 20 балл

Отметка «2» ставится, если набрано менее 15 баллов

4. Зачетная ведомость

МИНИСТЕРСТВО ОБРАЗОВАНИЯ ПРИМОРСКОГО КРАЯ

**краевое государственное автономное
профессиональное образовательное учреждение
«Дальнегорский индустриально-технологический колледж»**

**Комплект
контрольно-оценочных средств
по профессиональному модулю**

**ПМ.01. Подготовительно-сварочные работы и контроль
качества сварных швов после сварки**

подготовки квалифицированных рабочих, служащих
среднего профессионального образования

по профессии:

15.01.05 Сварщик (ручной и частично
механизированной сварки (наплавки))

Дальнегорск, 2020 год

СОДЕРЖАНИЕ

ОБЩИЕ ПОЛОЖЕНИЯ.....	3
1. ФОРМЫ КОНТРОЛЯ И ОЦЕНИВАНИЯ ЭЛЕМЕНТОВ ПРОФЕССИОНАЛЬНОГО МОДУЛЯ.....	3
2. РЕЗУЛЬТАТЫ ОСВОЕНИЯ МОДУЛЯ, ПОДЛЕЖАЩИЕ ПРОВЕРКЕ НА ЭКЗАМЕНЕ	3
3. ОЦЕНКА ОСВОЕНИЯ ТЕОРЕТИЧЕСКОГО КУРСА ПРОФЕССИОНАЛЬНОГО МОДУЛЯ.....	7
4. КОНТРОЛЬНО-ОЦЕНОЧНЫЕ МАТЕРИАЛЫ ДЛЯ ЭКЗАМЕНА	29

Общие положения

Контрольно-оценочные средства (КОС) предназначены для контроля и оценки образовательных достижений обучающихся, освоивших программу профессионального модуля ПМ.01 Подготовительно-сварочные работы и контроль качества сварных швов после сварки.

КОС разработан в соответствии с рабочей программой профессионального модуля ПМ.01 Подготовительно-сварочные работы и контроль качества сварных швов после сварки для профессии среднего профессионального образования: 15.01.05 Сварщик (ручной и частично механизированной сварки (наплавки)).

Результатом освоения профессионального модуля является готовность обучающегося к выполнению вида деятельности «Проведение подготовительных, сборочных операций перед сваркой, зачистка и контроль сварных швов после сварки» и составляющих его профессиональных компетенций, формирующиеся в процессе освоения ППКРС в целом.

Контрольно-оценочные средства (КОС) предназначены для контроля и оценки образовательных достижений обучающихся, освоивших программу профессионального модуля «Подготовительно-сварочные работы и контроль качества сварных швов после сварки» и включает в себя оценочные средства для проведения текущего контроля, рубежного контроля и промежуточной аттестации в форме дифференцированного зачета и экзамена.

1. Формы промежуточной аттестации по профессиональному модулю

Таблица 1

Элементы модуля, профессиональный модуль	Формы промежуточной аттестации
МДК 01.01 Основы технологии сварки и сварочное оборудование	экзамен
МДК 01.02 Технология производства сварных конструкций	экзамен
МДК 01.03 Подготовительные и сборочные операции перед сваркой	дифференцированный зачёт
МДК 01.04 Контроль качества сварных соединений	дифференцированный зачёт

2. Результаты освоения модуля, подлежащие проверке на экзамене

2.1. В результате аттестации обучающихся по профессиональному модулю осуществляется комплексная проверка следующих профессиональных компетенций:

Таблица 2

Профессиональные компетенции	Показатели оценки результата
ПК 1.1. Читать чертежи средней сложности и сложных сварных металлоконструкций.	Подготовительно-сварочные работы и контроль качества сварных швов после сварки. <i>В результате изучения модуля обучающийся должен:</i> иметь практический опыт: выполнения сборки элементов конструкции (изделий, узлов, деталей) под сварку на прихватках; эксплуатации оборудования для сварки;

	<p>уметь: выполнять предварительный, сопутствующий (межслойный) подогрев металла в соответствии с требованиями производственно-технологической документации по сварке; пользоваться производственно-технологической и нормативной документацией для выполнения трудовых функций; знать: классификацию и общие представления о методах и способах сварки; основные типы, конструктивные элементы, размеры сварных соединений и обозначение их на чертежах; основные типы, конструктивные элементы, разделки кромок; основы технологии сварочного производства; основные правила чтения технологической документации; правила технической эксплуатации электроустановок;</p>
<p>ПК 1.2. Использовать конструкторскую, нормативно - техническую и производственно-технологическую документацию по сварке.</p>	<p>иметь практический опыт: выполнения сборки элементов конструкции (изделий, узлов, деталей) под сварку с применением сборочных приспособлений; выполнения сборки элементов конструкции (изделий, узлов, деталей) под сварку на прихватках; уметь: выполнять предварительный, сопутствующий (межслойный) подогрев металла в соответствии с требованиями производственно-технологической документации по сварке; знать: правила подготовки кромок изделий под сварку; устройство вспомогательного оборудования, назначение, правила его эксплуатации и область применения; правила сборки элементов конструкции под сварку; размеры сварных соединений и обозначение их на чертежах;</p>
<p>ПК 1.3. Проверять оснащенность, работоспособность, исправность и осуществлять настройку оборудования поста для различных способов сварки.</p>	<p>иметь практический опыт: эксплуатирования оборудования для сварки; выполнения предварительного, сопутствующего (межслойного) подогрева свариваемых кромок; выполнения зачистки швов после сварки; уметь: проверять работоспособность и исправность оборудования поста для сварки применять сборочные приспособления для сборки элементов конструкции (изделий, узлов, деталей) под сварку; знать: устройство вспомогательного оборудования, назначение, правила его эксплуатации и область применения; устройство сварочного оборудования, назначение; классификация сварочного оборудования и материалов;</p>

	основные принципы работы источников питания для сварки;
ПК 1.4. Подготавливать и проверять сварочные материалы для различных способов сварки.	<p>иметь практический опыт: определение причин дефектов сварочных швов и соединений;</p> <p>уметь: проверять работоспособность и исправность оборудования поста для сварки подготавливать сварочные материалы к сварке;</p> <p>знать: правила хранения и транспортировки сварочных материалов</p>
ПК 1.5. Выполнять сборку и подготовку элементов конструкции под сварку.	<p>иметь практический опыт: выполнения типовых слесарных операций, применяемых при подготовке деталей перед сваркой; выполнения сборки элементов конструкции (изделий, узлов, деталей) под сварку с применением сборочных приспособлений; выполнения сборки элементов конструкции (изделий, узлов, деталей) под сварку на прихватках;</p> <p>уметь: использовать ручной и механизированный инструмент для подготовки элементов конструкции (изделий, узлов, деталей) под сварку; выполнять предварительный, сопутствующий (межслойный) подогрев металла в соответствии с требованиями производственно-технологической документации по сварке; применять сборочные приспособления для сборки элементов конструкции (изделий, узлов, деталей) под сварку; подготавливать сварочные материалы к сварке</p> <p>знать: влияние основных параметров режима и пространственного положения при сварке на формирование сварного шва; основные типы, конструктивные элементы, разделки кромок;</p>
ПК 1.6. Проводить контроль подготовки и сборки элементов конструкции под сварку.	<p>иметь практический опыт: использования измерительного инструмента для контроля геометрических размеров сварного шва</p> <p>уметь: применять сборочные приспособления для сборки элементов конструкции (изделий, узлов, деталей) под сварку;</p> <p>знать: правила подготовки кромок изделий под сварку; устройство вспомогательного оборудования, назначение, правила его эксплуатации и область применения; правила сборки элементов конструкции под сварку;</p>
ПК 1.7. Выполнять предварительный,	иметь практический опыт:

<p>сопутствующий (межслойный) подогрев</p>	<p>выполнения предварительного, сопутствующего (межслойного) подогрева свариваемых кромок;</p> <p>уметь: выполнять предварительный, сопутствующий (межслойный) подогрев металла в соответствии с требованиями производственно-технологической документации по сварке;</p> <p>знать: основы теории сварочных процессов (понятия: сварочный термический цикл, сварочные деформации и напряжения); необходимость проведения подогрева при сварке; порядок проведения работ по предварительному, сопутствующему (межслойному) подогреву металла;</p>
<p>ПК 1.8. Зачищать и удалять поверхностные дефекты сварных швов после сварки.</p>	<p>иметь практический опыт: выполнения зачистки швов после сварки; использования измерительного инструмента для контроля геометрических размеров сварного шва; определения причин дефектов сварочных швов и соединений; предупреждения и устранения различных видов дефектов в сварных швах;</p> <p>уметь: использовать ручной и механизированный инструмент зачистки сварных швов и удаления поверхностных дефектов после сварки; зачищать швы после сварки;</p> <p>знать: типы дефектов сварного шва; методы неразрушающего контроля; причины возникновения и меры предупреждения видимых дефектов; способы устранения дефектов сварных швов;</p>
<p>ПК 1.9. Проводить контроль сварных соединений на соответствие геометрическим размерам, требуемым конструкторской и производственно-технологической документации по сварке.</p>	<p>иметь практический опыт: выполнение типовых слесарных операций, применяемых при подготовке деталей перед сваркой; выполнение сборки элементов конструкции (изделий, узлов, деталей) под сварку с применением сборочных приспособлений; выполнение сборки элементов конструкции (изделий, узлов, деталей) под сварку на прихватках; использования измерительного инструмента для контроля геометрических размеров сварного шва;</p> <p>уметь: пользоваться производственно-технологической и нормативной документацией для выполнения трудовых функций;</p> <p>знать: основные типы, конструктивные элементы, размеры сварных соединений и обозначение их на чертежах;</p>

3. Оценка освоения теоретического курса профессионального модуля ПМ.01 Подготовительно-сварочные работы и контроль качества сварных швов после сварки

3.1. МДК.01.01. Основы технологии сварки и сварочное оборудование

3.1.1 Задания текущего контроля для оценки освоения МДК.01.01. Основы технологии сварки и сварочное оборудование

Текущий контроль представляет собой регулярно осуществляемую проверку усвоения учебного материала. Данная оценка предполагает систематичность, непосредственно коррелирующуюся с требованием постоянного и непрерывного мониторинга качества обучения. Текущий контроль проводится в форме контрольных работ, практических работ, тестов.

Пример контрольной работы: №1

По теме: **Общие сведения о сварке, сварных соединениях и швах**

1 вариант

1. Дать определение сущности сварки плавлением и привести примеры
2. Дать определение, выполнить рисунок, привести достоинства и недостатки стыкового и углового соединения
3. Дать классификацию сварных швов по следующим признакам с приведением рисунков: по типу сварного соединения, по положению в пространстве, по протяженности.

Критерии для выставления оценок при выполнении контрольных, проверочных работ:

«5» (отлично) – за глубокое и полное овладение содержанием учебного материала, в котором студент свободно и уверенно ориентируется; за умение практически применять теоретические знания, высказывать и обосновывать свои суждения. Оценка «5» (отлично) предполагает грамотное и логичное изложение ответа.

«4» (хорошо) – если студент полно освоил учебный материал, владеет научно-понятийным аппаратом, ориентируется в изученном материале, осознанно применяет теоретические знания на практике, грамотно излагает ответ, но содержание и форма ответа имеют отдельные неточности.

«3» (удовлетворительно) – если студент обнаруживает знание и понимание основных положений учебного материала, но излагает его неполно, непоследовательно, допускает неточности, в применении теоретических знаний при ответе на практико-ориентированные вопросы; не умеет доказательно обосновать собственные суждения.

«2» (неудовлетворительно) – если студент имеет разрозненные, бессистемные знания, допускает ошибки в определении базовых понятий, искажает их смысл; не может практически применять теоретические знания.

Примеры тестов для текущего контроля:

1 Тест

Задание №1 (9 баллов)

Расшифруйте обозначение электрода Э-42-ВЦИ-4-3,0-УС2

Е-432(5)-Ц-14

Задание №2 (4 балла)

Соотнести виды покрытий электродов с их обозначениями:

- | | |
|----------------|------|
| 1. рутиловое | 1. А |
| 2. кислое | 2. Б |
| 3. основное | 3.Ц |
| 4. целлюлозное | 4. Р |

Задание №3 (4 балла)

Установить соответствие в таблице

Свариваемость	Содержание углерода % в стали
1. Удовлетворительно	1. До 0,22%
2. Хорошо	2. Более 0,4%
3. Плохо	3. С 0,22 до 0,3%
4. Ограничено	4. 0,3 – 0,4%

Задание №4 (3 балла)

Написать основные элементы выпрямителя _____

Задание №5 (3 балла)

Вставьте в предложение пропущенные слова:

Сварочные посты постоянного тока питаются от сварочного _____ или сварочного _____, а сварочные посты переменного тока питаются от сварочного _____.

Задание №6 (1 балл)

Написать формулу выбора сварочного тока: _____

Задание №7 (1 балл)

Выбрать каким способом производят сварку поворотного стыка трубопровода диаметром более 200 мм.

1. снизу вверх на проход;
2. снизу вверх по четвертям;
3. снизу вверх обратноступенчатым способом.

Задание №8 (1 балл)

Почему при сварке появляются трещины?

1. из-за резкого охлаждения и большого содержания углерода;
2. из-за некачественной стали;
3. из-за неправильного выбора режима сварки.

Задание №9 (1 балл)

В каком случае применяют электроды Э-38?

- а) для ответственных конструкций,
- б) для неответственных конструкций.

2. Тест

В поставленных вопросах найдите один истинный, или наиболее соответствующий ответ, напишите порядковый номер вопроса и буквенный индекс ответа (а, б, в, г), или напишите ответ словами. Например: 1-а, 2-в, и т.д.

1. Что такое сварка? – (1 балл) _____

2. Сущность сварки плавлением состоит в том, что (1 балл) - _____

3. Укажите основные виды соединений электрогазосваркой: (1 балл)

- а) продольное, поперечное, косое, комбинированное
- б) стыковое, угловое, нахлесточное, тавровое
- в) выпуклое, вогнутое, нормальное, ослабленное.

4. Укажите, почему стыковые швы нашли большое применение в сварке? (1 балл)

- а) дают меньшую деформацию
- б) удобство наблюдения
- в) все перечисленное

5. Укажите виды швов в пространственном положении: (1 балл)

- а) стыковые, угловые, нахлесточные
- б) нижние, горизонтальные, вертикальные, потолочные
- в) все перечисленное.

6. Угловые швы применяются: (2 балла)

- а) в стыковых соединениях
- б) в нахлесточных соединениях
- в) в тавровых соединениях.

7. Рабочее место сварщика- это (1 балл) - _____

8. Источники питания, выпрямляющие переменный ток (2 балла)

9. Укажите основные части трансформатора: (1 балл)

- а) сердечник, регулятор
- б) первичная и вторичная обмотки
- в) все перечисленное.

10. Регулировку тока в трансформаторе производят с помощью: (1 балл) а)

11. Источник питания переменного тока (1 балл) -

12. Инструмент и принадлежности сварщика: (5 баллов)

а) _____ г) _____

б) _____ д) _____

в) _____

13. Регулировку тока в многопостовом источнике питания производят:(1 балл)

а) балластным реостатом

б) редуктором.

14. Укажите напряжение, необходимое для поддержания горения сварочной дуги:

а) 20-30В

б) 60-70В

в) 5В

15. Виды сварочных постов:(2 балла)

а) _____ б) _____

16. Укажите источники питания постоянного тока: (2 балла)

а) трансформатор

б) выпрямитель

в) преобразователь

г) все перечисленное.

Ответы:

№ вопроса	Ответ	Количество баллов
1	Процесс получения неразъемного соединения путем установления межатомных связей между свариваемыми частями при местном или общем нагреве или пластическом деформировании или их совместном действии	1
2	Что металл по кромкам свариваемых частей оплавляется под действием источника нагрева, оплавленные поверхности смачиваются и покрываются расплавленным металлом	1
3	б	1
4	в	1
5	б	1
6	б, в	2
7	Сварочный пост	1
8	Выпрямитель, преобразователь	2
9	в	1

10	рукояткой	1
11	трансформатор	1
12	электрододержатель, щиток или маска, провода и кабели, спецодежда сварщика, инструмент электрогазосварщика	5
13	а	1
14	а	1
15	постоянный, передвижной	2
16	б, в	2

Критерии оценок за тест

Всего: 24 балла

Оценка «5» - 22 – 24 балла

«4» - 18 – 21 балл

«3» - 14 - 17 баллов

«2» - ниже 14 баллов.

Практическая работа выполняется согласно плану профессионального модуля и выполняется по методическим рекомендациям по выполнению практических работ.

Пример практической работы:

Тема: Электрическая сварочная дуга

Практическая работа №3

Тема: Возбуждение сварочной дуги

Цель:- развивать теоретические навыки возбуждения дуги

Задания:

- начертить схемы зажигания дуги по этапам
- оформить схему

Ход занятия:

1. Повторить теоретический материал
2. Записать условия задания: начертить схемы зажигания дуги по этапам
3. Ответить на вопросы для самоподготовки с оформлением отчета:
 1. Виды сварочной дуги.
 2. Какие разновидности сварочных дуг существуют и как они классифицируются?
 3. Какие особенности имеет сварочная дуга?
 4. Как определить длинную дугу?
 5. Как определить короткую дугу?

Критерии оценок: При оценивании практической работы студента учитывается следующее: – - качество выполнения практической части работы; – - качество оформления отчета по работе; – - качество устных ответов на контрольные вопросы при защите работы.

«5» (отлично) – за глубокое и полное овладение содержанием учебного материала, в котором студент свободно и уверенно ориентируется; за умение практически применять теоретические знания, высказывать и обосновывать свои суждения. Оценка «5» (отлично) предполагает грамотное и логичное изложение ответа.

«4» (хорошо) – если студент полно освоил учебный материал, владеет научно-понятийным аппаратом, ориентируется в изученном материале, осознанно применяет теоретические знания на практике, грамотно излагает ответ, но содержание и форма ответа имеют отдельные неточности.

«3» (удовлетворительно) – если студент обнаруживает знание и понимание основных положений учебного материала, но излагает его неполно, непоследовательно, допускает неточности, в применении теоретических знаний при ответе на практико-ориентированные вопросы; не умеет доказательно обосновать собственные суждения.

«2» (неудовлетворительно) – если студент имеет разрозненные, бессистемные знания, допускает ошибки в определении базовых понятий, искажает их смысл; не может практически применять теоретические знания.

Тематический контроль по окончании семестра обучения проводится в виде итоговой оценки по устным ответам, итогам тестовых контролей и практических работ.

3.1.2 Промежуточная аттестация осуществляется в форме экзамена

Перечень вопросов к экзамену по МДК 01.01:

1. Классификация различных видов сварки.
2. Понятие о свариваемости металлов.
3. Формирование металла шва и защита зоны сварки.
4. Сварочная дуга и ее разновидности.
5. Процесс ионизации.
6. Строение сварочной дуги и процессы, протекающие в ней.
7. Статическая вольтамперная характеристика дуги.
8. Влияние рода тока на устойчивое горение дуги.
9. Действие магнитных полей на сварочную дугу.
10. Перенос металла через дугу, факторы, влияющие на перенос металла через дугу.
11. Основные характеристики тепловых свойств сварочной дуги.
12. Характерные особенности металлургических процессов при сварке.
13. Способы раскисления металла шва.
14. Структура металла шва, зоны термического влияния и их свойства.
15. Влияние азота и водорода на свойства сварного шва. Способы защиты от их вредного влияния.
16. Требования к источникам питания сварочной дуги.
17. Характеристики источников питания.
18. Режимы работы источников питания дуги?
19. Общие сведения о сварочных трансформаторах.
20. Конструкции, принцип действия трансформаторов.
21. Виды трансформаторов, их особенности.
22. Сварочные преобразователи, их назначение и разновидности.
23. Назначение и принцип работы сварочного выпрямителя?
24. Тиристорные и транзисторные выпрямители.
25. Инверторные сварочные выпрямители.
26. Назначение и принцип работы сварочных агрегатов?

3.2. МДК.01.02.ТЕХНОЛОГИЯ ПРОИЗВОДСТВА СВАРНЫХ КОНСТРУКЦИЙ

3.2.1 Задания текущего контроля для оценки освоения МДК.01.02.Технология производства сварных конструкций

Текущий контроль осуществляется в форме оценки выполнения контрольных работ в виде теоретических вопросов, тестирования, практических работ.

Пример контрольной работы № 4

Тема: **Сварка труб**

Вариант №1

1. В чем заключается подготовка труб к сварке на трассе?
2. Как выполняется сборка и сварка труб с поворотом?
3. Сварка труб с козырьком – когда применяется и как выполняется эта сварка по технологии.

Критерии оценивания:

«5» (отлично) – за глубокое и полное овладение содержанием учебного материала, в котором студент свободно и уверенно ориентируется; за умение практически применять теоретические знания, высказывать и обосновывать свои суждения. Оценка «5» (отлично) предполагает грамотное и логичное изложение ответа.

«4» (хорошо) – если студент полно освоил учебный материал, владеет научно-понятийным аппаратом, ориентируется в изученном материале, осознанно применяет теоретические знания на практике, грамотно излагает ответ, но содержание и форма ответа имеют отдельные неточности.

«3» (удовлетворительно) – если студент обнаруживает знание и понимание основных положений учебного материала, но излагает его неполно, непоследовательно, допускает неточности, в применении теоретических знаний при ответе на практико-ориентированные вопросы; не умеет доказательно обосновать собственные суждения.

«2» (неудовлетворительно) – если студент имеет разрозненные, бессистемные знания, допускает ошибки в определении базовых понятий, искажает их смысл; не может практически применять теоретические знания.

Контрольное время – 90 минут.

Теоретическое задание оценивается первоначально по количеству правильных (неправильных) ответов.

Пример теста для текущего контроля:

1. Тест по теме: Сварочные материалы, технология сварки сталей. В поставленных вопросах найдите один или более соответствующих ответов, напишите порядковый № вопроса и буквальная индекс ответа (а, б, в, г) или напишите ответ словами. Например: 1 – а, 2 – в, и т. д.

1. Укажите марку сварочной проволоки с пониженным содержанием вредных примесей (1 балл)

- а) Св – 08 АА 1 б
- б) Св – 10 Г2
- в) Св – 08 А

2. Перечислите виды электродов: (2 балла)

а) _____

б) _____

3. Укажите назначение электродного покрытия (1 балл)

а) для защиты сварочной ванны от воздействия воздуха 1 б

б) для защиты электрода от влаги.

4. Укажите электрод для сварки стали: (1 балл)

а) ОЗН

б) ОЗС

в) ОЗЧ

г) ОЗА

5. Подготовка металла под сварку заключается в: (5 баллов)

а) _____ б) _____

в) _____ г) _____

д) _____

6. Укажите способы зажигания дуги: (3 балла)

а) _____ б) _____ в) _____

7. Укажите нормативную формулу длины дуги (1 балл) _____

8. Напишите формулу для определения величины силы сварочного тока: (1 балл) _____

9. Подберите диаметр электрода при сварке металла толщиной 3 мм.(1 балл)

а) 2 мм.

б) 3 мм.

в) 4 мм.

10. Перечислите основные показатели режима сварки (4 балла)

а) _____ б) _____

в) _____ г) _____

11. Укажите способы заполнения шва по длине: (3 балла)

а) _____ б) _____

в) _____

12. Укажите стабилизирующие компоненты электродных покрытий: (1 балл)

а) Полевой шпат, мрамор, мел, кальцинированная сода

б) Крахмал, древесная мука, пищевая мука в) Мел, древесный уголь

13. Какой буквой обозначаются электроды с кислым покрытием(1 балл)

а) Б

б) Р

в) А

14. Какими способами наносится электродное покрытие:(2 балла)

а) Окунанием

б) Опрессовкой

15. Дуга прямой полярности это:(1 балл)

а) Когда электрод на клемме “-“, а масса на клемме “+”

б) Когда электрод на клемме “+”, а масса на клемме “-“

в) Дуга, горящая в парах металла

16. Укажите наиболее часто применяемую длину покрытых электродов(1 балл)

а) 350 мм.

б) 450 мм.

в) 550 мм. 1 б

17. Укажите основные раскислители в обмазке электродов (1 балл)

а) Кремний, марганец, титан

б) Кислород, аргон, азот

в) Мел, жидкое стекло.

18. Какое напряжение считается безопасным для человека в любых условиях работы(1 балл) _____

19. Напишите марки электродов для сварки низкоуглеродистых сталей(4 балла)

а) _____

б) _____

в) _____ г) _____

20. Напишите марки электродов для сварки среднеуглеродистых сталей(6 баллов)

а) _____

б) _____

в) _____

г) _____

д) _____

е) _____

Критерии оценок:

Всего: 41 балл

2 – меньше 24 баллов

3 – 25 – 30 баллов

4 – 31 – 36 баллов

5 – 37 – 41 балл.

Пример практической работы:

Тема: Технология производства сварных конструкций Практическая работа №15

Тема: Сборка труб под сварку

Цель: Научиться собирать трубную конструкцию

Оборудование:

- оборудование сварочного поста

- трубы с разделкой кромок диаметром 219 мм

- приспособление для центровки - контрольный инструмент

Ход выполнения работы:

1. Прочитать материал, необходимый для выполнения данной работы и оформить отчет, ответив на следующие вопросы:

- что такое центровка труб?
- какие приспособления можно использовать при сборке труб? - каким диаметром электродов выполняется наложение прихваток?
- чему равен зазор между трубами при сборке?
- сколько прихваток накладывают на данный диаметр труб?

2. Выполнить сборку двух труб.

Критерии оценок:

При оценивании практической работы студента учитывается следующее:

- - качество выполнения практической части работы;
- - качество оформления отчета по работе;
- - качество устных ответов на контрольные вопросы при защите работы.

«5» (отлично) – за глубокое и полное овладение содержанием учебного материала, в котором студент свободно и уверенно ориентируется; за умение практически применять теоретические знания, высказывать и обосновывать свои суждения. Оценка «5» (отлично) предполагает грамотное и логичное изложение ответа.

«4» (хорошо) – если студент полно освоил учебный материал, владеет научно-понятийным аппаратом, ориентируется в изученном материале, осознанно применяет теоретические знания на практике, грамотно излагает ответ, но содержание и форма ответа имеют отдельные неточности.

«3» (удовлетворительно) – если студент обнаруживает знание и понимание основных положений учебного материала, но излагает его неполно, непоследовательно, допускает неточности, в применении теоретических знаний при ответе на практико-ориентированные вопросы; не умеет доказательно обосновать собственные суждения.

«2» (неудовлетворительно) – если студент имеет разрозненные, бессистемные знания, допускает ошибки в определении базовых понятий, искажает их смысл; не может практически применять теоретические знания.

3.2.2 Промежуточная аттестация осуществляется в форме экзамена

Перечень вопросов к экзамену по МДК 01.02:

- 1 Классификация сварных конструкций
- 2 Детали машин, их назначение, применение и характеристика
- 3 Технология сварки балки из листового материала
- 4 Параметры трубопровода, определяющие его прочность и надёжность
- 5 Требования к сварке конструкций
- 6 Каркасы зданий, их назначение
- 7 Прокатный профиль для изготовления сварных металлоконструкций
- 8 Основные требования к деталям машин
- 9 Порядок подготовки и сборки деталей под сварку
- 10 Особенности сварки конструкций при отрицательной температуре
- 11 Влияние взаимозаменяемости на качество сборочных единиц машин
- 12 Колонны: назначение, классификация

- 13 Технология сварки решётчатой фермы
- 14 Детали специального назначения
- 15 Классификация и краткая характеристика листовых конструкций
- 16 Резервуары: назначение, виды
- 17 Деформации упругие и пластические
- 18 Требования к сборке конструкций
- 19 Выбор способа сварки при изготовлении тонколистовой металлоконструкции
- 20 Напряжения: допустимые, рабочие, предельные
- 21 Балки: назначение, классификация
- 22 Подготовка элементов сквозной колонны из уголков под сварку
- 23 Стойки, колонны: элементы, назначение
- 24 Способы усиления прочности сварного шва при изготовлении балок
- 25 Сборочные единицы; их назначение в сборочном узле
- 26 Ферма: назначение, материал
- 27 Последовательность сборки решетчатых ферм (деталь, балка, ферма)
- 28 Детали общего назначения
- 29 Сварка труб "с козырьком"
- 30 Типы ферм в зависимости от очертаний фермного пояса
- 31 Способы сварки резервуаров
- 32 Сварные конструкции из алюминиевых сплавов.
- 33 Материал для изготовления балок
- 34 Требования к сварным конструкциям
- 35 Технология сварки днища резервуаров
- 36 Испытание трубопроводов на непроницаемость швов
- 37 Преимущества и недостатки резьбовых соединений
- 38 Технология сварки стенки резервуара
- 39 Технология сварки труб с поворотом
- 40 Преимущества и недостатки неразъёмных соединений на сварке
- 41 Колонны: назначение и классификация
- 42 Виды подготовительных работ при изготовлении сварных конструкций
- 43 Сварка стыка двутавровой балки из листового металла
- 44 Назначение резервуаров, их основные части, требования к ним
- 45 Предупреждение деформаций в сварных соединениях
- 46 Сварка стыка трубопровода неповоротным швом
- 47 Классификация колонн по сечению
- 48 Подготовка труб под сварку
- 49 Фахверк: определение, элементы, назначение
- 50 Охарактеризуйте понятие "технологичность сварных конструкций"
- 51 Колонна: определение, назначение, классификация
- 52 Выбор сварочно-сборочного оборудования
- 53 Сварка стыка двутавровой балки прокатного профиля
- 54 Исправление деформаций в сварных соединениях
- 55 Особенности изготовления стенки резервуара
- 56 Выбор материала для сварки конструкций
- 57 Ферма: определение, материал, элементы
- 58 Выбор схемы сборки конструкции

- 59 Технология сварки фермы
- 60 Трубопроводы: назначение, материал
- 61 Технология сварки стойки из швеллеров
- 62 Понятие о технологическом процессе изготовления сварных конструкций
- 63 Особенности сварки балочных конструкций
- 64 Подготовка элементов балки из листового металла под сварку
- 65 Общие условия, которые необходимо учитывать при отработке технологичности сварных конструкций
- 66 Перечислите основные критерии, характеризующие качество продукции.

3.3.МДК.01.03. ПОДГОТОВИТЕЛЬНЫЕ И СБОРОЧНЫЕ ОПЕРАЦИИ ПЕРЕД СВАРКОЙ

3.3.1 Задания текущего контроля для оценки освоения МДК.01.03.Подготовительные и сборочные операции перед сваркой

Текущий контроль осуществляется в форме оценки выполнения контрольных работ в виде теоретических вопросов, тестирования, практических работ.

Пример контрольной работы

№ 1 вариант

1. Назовите виды разделки кромок металла и от чего они зависят? Зарисуйте их
2. При каких толщинах металла применяются разделки, которые вы описали?
3. Какие контрольно- измерительные инструменты будем использовать для разделки кромок?

Критерии оценивания:

«5» (отлично) – за глубокое и полное овладение содержанием учебного материала, в котором студент свободно и уверенно ориентируется; за умение практически применять теоретические знания, высказывать и обосновывать свои суждения. Оценка «5» (отлично) предполагает грамотное и логичное изложение ответа.

«4» (хорошо) – если студент полно освоил учебный материал, владеет научно-понятийным аппаратом, ориентируется в изученном материале, осознанно применяет теоретические знания на практике, грамотно излагает ответ, но содержание и форма ответа имеют отдельные неточности.

«3» (удовлетворительно) – если студент обнаруживает знание и понимание основных положений учебного материала, но излагает его неполно, непоследовательно, допускает неточности, в применении теоретических знаний при ответе на практико-ориентированные вопросы; не умеет доказательно обосновать собственные суждения.

«2» (неудовлетворительно) – если студент имеет разрозненные, бессистемные знания, допускает ошибки в определении базовых понятий, искажает их смысл; не может практически применять теоретические знания.

Контрольное время – 30 минут.

Теоретическое задание оценивается первоначально по количеству правильных (неправильных) ответов.

3.3.2 Промежуточная аттестация осуществляется в форме дифференцированного зачёта

Пример.

Тест к дифференцированному зачету по МДК 01.03.

1. Наложение прихваток Каждый вопрос имеет один или несколько правильных ответов. Выберите правильный ответ.

1. Прихватка – это короткий сварной шов длиной:

- а) 10 - 30 мм б) 10- 60 мм в) 60 - 90 мм

2. Точечная прихватка – это короткий сварной шов длиной:

- а) до 4 мм б) менее 10 мм в) от 10 – 15 мм

3. Прихватка – это короткий сварной шов, выполняемый

- а) в один проход б) в два прохода в) в три прохода

4. Ширина узкого прихваточного шва должна быть равна

- а) 1 – 2 dэ б) 2 – 3 dэ в) 0,5 – 1,5 dэ

5. Ширина прихватки, выполняемой с поперечными колебаниями, в стыковом соединении с равномерным зазором, не должна быть более:

- а) 1,5 dэ б) 2,0 dэ в) 3,0 dэ

6. Ширина прихваточного шва при наличии повышенных и неравномерных зазоров не должна превышать:

- а) 1 dэ б) 2 dэ в) 3 dэ

7. Выберите длину шва для прихватки стыкового соединения из пластин толщиной 4 мм, длиной 600 мм

- а) 8 мм б) 15 мм в) 25 мм

8. Выберите размер катета углового шва для прихватки соединения 26 толщ. 5 мм один элемент и толщ. 10 мм второй элемент

- а) катет 2.0 б) катет 3.0 в) катет 4.0

9. Определите высоту шва hш для прихватки стыкового соединения из пластин толщиной 9 мм с V – образной разделкой кромок

- а) менее 3.0 мм
б) от 3.0 до 5.0 мм
в) от 6.0 мм до 8 мм

10. Какой диапазон сварочного тока следует использовать для прихватки электродом 0,4 мм:

- а) 90 – 100 А б) 120 – 140 А в) 140 – 160 А

Критерии оценки за тест:

«2» - менее 60 %

«3» -60-73%

«4» –74-87%

«5» -88-100%.

3.4. МДК.01.04. КОНТРОЛЬ КАЧЕСТВА СВАРНЫХ СОЕДИНЕНИЙ.

3.4.1 Задания текущего контроля для оценки освоения МДК.01.04.Контроль качества сварных соединений.

Текущий контроль осуществляется в форме оценки выполнения контрольных работ в виде теоретических вопросов, тестирования, практических работ.

Критерии оценивания:

«5» (отлично) – за глубокое и полное овладение содержанием учебного материала, в котором студент свободно и уверенно ориентируется; за умение практически применять теоретические знания, высказывать и обосновывать свои суждения. Оценка «5» (отлично) предполагает грамотное и логичное изложение ответа.

«4» (хорошо) – если студент полно освоил учебный материал, владеет научно-понятийным аппаратом, ориентируется в изученном материале, осознанно применяет теоретические знания на практике, грамотно излагает ответ, но содержание и форма ответа имеют отдельные неточности.

«3» (удовлетворительно) – если студент обнаруживает знание и понимание основных положений учебного материала, но излагает его неполно, непоследовательно, допускает неточности, в применении теоретических знаний при ответе на практико-ориентированные вопросы; не умеет доказательно обосновать собственные суждения.

«2» (неудовлетворительно) – если студент имеет разрозненные, бессистемные знания, допускает ошибки в определении базовых понятий, искажает их смысл; не может практически применять теоретические знания.

Контрольное время – 90 минут.

Теоретическое задание оценивается первоначально по количеству правильных (неправильных) ответов.

Пример теста для текущего контроля:

1.Тест Сварочный пост

1. Сварочный пост:

- а) это рабочее место сварщика, имеющее подводэлектроэнергии, оснащённое необходимым сварочным оборудованием и оснасткой;
- б) это участок производственной площади, на котором осуществляется сварка деталей и узлов.

2. Стационарный пост обычно устанавливается.

- а) в виде отдельного участка на строительной площадке;
- б) в виде рабочего места на свариваемой конструкции;
- в) в виде отдельной кабины размером 2X2,5 м.

3. Стационарный пост включает в себя:

- а) источник сварочного тока;
- б) сварочный стол;
- в) местную вентиляцию.

4. Для защиты близко работающих людей других профессий передвижные сварочные посты оснащаются:

- а) дополнительной вентиляцией;
- б) переносными щитами (ограждениями), ширмами;
- в) звуковой сигнализацией.

5. при сварке крупногабаритных конструкций рабочее место сварщика должно быть оборудовано:

- а) подъёмной площадкой или лестницей
- б)дополнительным ограждением или ширмами;
- в)дополнительной вентиляцией.

Пример практической работы:

Тема 1.Дефекты сварных соединений и способы их устранения Практическая работа №

Тема: Устранение дефектов вышлифовкой

Цель: Научиться выполнять работы по вышлифовке дефектных мест **Оборудование:**

- Шлифмашина на электроприводе
- образец с дефектом - защитные очки

Ход работы: 1. Прочитать материал по шлифмашинам – какие насадки и для чего применяются?

Выбрать насадку для своей работы - усвоить мероприятия по технике безопасности при работе со шлифмашинами

2. Выполнить вышлифовку дефектного места

Критерии оценок:

При оценивании практической работы студента учитывается следующее: - качество выполнения практической части работы; – - качество оформления отчета по работе; – - качество устных ответов на контрольные вопросы при защите работы.

«5» (отлично) – за глубокое и полное овладение содержанием учебного материала, в котором студент свободно и уверенно ориентируется; за умение практически применять теоретические знания, высказывать и обосновывать свои суждения. Оценка «5» (отлично) предполагает грамотное и логичное изложение ответа.

«4» (хорошо) – если студент полно освоил учебный материал, владеет научно-понятийным аппаратом, ориентируется в изученном материале, осознанно применяет теоретические знания на практике, грамотно излагает ответ, но содержание и форма ответа имеют отдельные неточности.

«3» (удовлетворительно) – если студент обнаруживает знание и понимание основных положений учебного материала, но излагает его неполно, непоследовательно, допускает неточности, в применении теоретических знаний при ответе на практико-ориентированные вопросы; не умеет доказательно обосновать собственные суждения.

«2» (неудовлетворительно) – если студент имеет разрозненные, бессистемные знания, допускает ошибки в определении базовых понятий, искажает их смысл; не может практически применять теоретические знания.

3.4.2 Промежуточная аттестация осуществляется в форме дифференцированного зачёта

Пример.

Тест к дифференцированному зачету по МДК 01.04.

1. Контроль, который предусматривает проверку: квалификации сварщиков, качества сварочных материалов, состояния сварочного оборудования и аппаратуры, сборочно-сварочных приспособлений:

- 1) предварительный;
- 2) пооперационный;
- 3) приемочный;
- 4) срочный.

2. Контроль, который включает проверку качества подготовки и сборки деталей под сварку, соблюдения режимов сварки, порядка выполнения многослойных швов и т. д.:

- 1) предварительный;
- 2) пооперационный;
- 3) приемочный;
- 4) срочный.

3. Контроль, производимый после завершения всех предусмотренных технологическим процессом операций, результаты которого фиксируют в сдаточной документации на изделие:

- 1) предварительный;
- 2) пооперационный;
- 3) приемочный;
- 4) срочный.

4. Приемочный контроль, при котором проверяют все сварные соединения:

- 1) сплошной;
- 2) выборочный;
- 3) обязательный;
- 4) оперативный.

5. Приемочный контроль, при котором проверяют часть сварных соединений:

- 1) сплошной;
- 2) выборочный;
- 3) необходимый;
- 4) срочный.

6. Документ, в котором указываются завод-изготовитель основного металла, марка и химический состав металла, номер плавки, профиль и размер материала, масса металла и номер партии, результаты всех испытаний, стандарт на данную марку материала:

- 1) аттестат;
- 2) калькуляция;
- 3) диплом;
- 4) сертификат.

7. Операции, выполняемые для проверки правильности соблюдения технологии данного производства и качества его продукции:

- 1) контрольные;
- 2) технологические;
- 3) регистрирующие;
- 4) выпускающие.

8. Контроль, при котором выявляют дефекты, обнаруживаемые невооруженным глазом, а также с помощью лупы 10-кратного увеличения:

- 1) физический;
- 2) визуальный;
- 3) оперативный;
- 4) объективный.

9. Испытания, при которых определяют прочность, твердость, пластичность металла:

- 1) аналитические;
- 2) физические;
- 3) технологические;
- 4) механические.

10. Исследования структуры металла на шлифах или изломах:

- 1) физические;
- 2) металлографические;
- 3) механические;
- 4) технологические.

Эталон ответа

Вопрос	1	2	3	4	5	6	7	8	9	10
Ответ	1	2	3	1	2	4	1	2	4	2

Критерии оценок тестирования:

- «2» - менее 49 %
- «3» -50-69%
- «4» –70-89%
- «5» -90-100%.

4 .КОНТРОЛЬНО-ОЦЕНОЧНЫЕ МАТЕРИАЛЫ ДЛЯ ЭКЗАМЕНА

Результатом освоения профессионального модуля является готовность обучающегося к выполнению вида деятельности «Подготовительно-сварочные работы и контроль качества сварных швов после сварки» его профессиональных компетенций, формирующиеся в процессе освоения ППКРС в целом.

Формой аттестации по профессиональному модулю является экзамен (квалификационный). Итогом экзамена является однозначное решение: «вид деятельности освоен/не освоен».

Экзамен (квалификационный) проводится в соответствии с Положением о промежуточной аттестации по профессиональным модулям для обучающихся по образовательным программам СПО и может состоять из одного или нескольких аттестационных испытаний следующих видов: выполнение комплексного задания, выполнении серии практических заданий.

4.1 Контрольно-оценочные средство для экзамена по теоретической части.

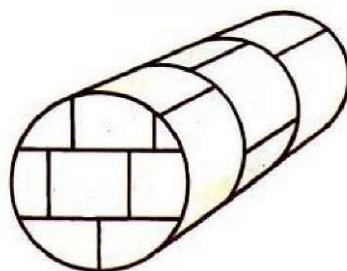
Вариант 1

- 1) Подберите тип и марку электрода для сварки стали 10Г2СД. Обоснуйте свой выбор.
- 2) В процессе сварки произошёл непровар корня шва. Предложите перечень мер, позволяющих избежать возникновения данного дефекта.

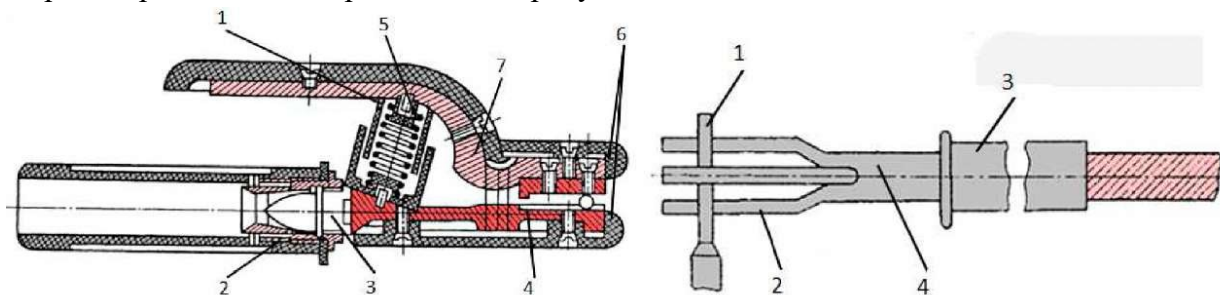
3) Расшифровать Э 42А- УОНИ-13/45А-4,0-УД
Е412(4)- Б20 ГОСТ 5264-80

Вариант 2

1. Предложите порядок наложения сварных швов при сварке резервуара, изображённого на рисунке, с учётом снижения напряжений и деформаций после сварки. Резервуар



2. Произведите сравнительный анализ конструкции и функциональных возможностей электрододержателей, изображённых на рисунках.



3. Расшифровать Э-09М - ЦЛ-6-3,0-ТД
Е-02-А24 ГОСТ 5364-80

Вариант 3

- 1) Подберите основные параметры режима сварки для металла толщиной 8мм. Сварка в нижнем положении.
- 2) Сделайте сравнительный анализ технологических особенностей покрытых электродов марки МР-3 и УОНИ-13/45.

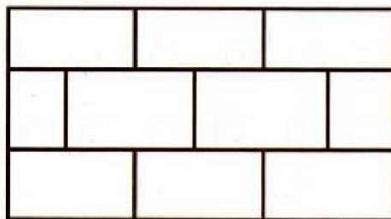
3) Расшифровать Э 125- НИИ-3М-4,0-ЛД
Е-18Х1Г1М-0 - Б-20 ГОСТ 5264-80

Вариант 4

- 1) Расшифруйте условное обозначение электрода
Э46 -ОЗС -12-3,0УД

E432(3) - P12 2) ГОСТ 9467-75

2) Предложите порядок наложения сварных швов при изготовлении настила, изображённого на рисунке, с учётом снижения напряжений и деформаций после сварки.



3) Назовите требования к хранению электродов

Вариант 5

1) Необходимо произвести сварку стыкового соединения пластин, изготовленных из стали марки СТ.3 толщиной 3 мм. В потолочном положении

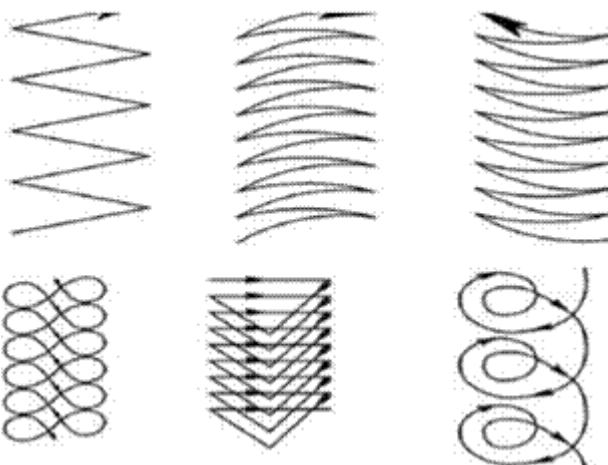
А. Подберите материалы, оборудование и режим сварки.

Б. Составьте последовательность технологических операций.

2) Расшифровать Э 42А- УОНИ-13/45А-4,0-УД

E412(4)- Б20 Гост 5264-80

3) Проведите сравнительный анализ технологических особенностей способов ведения электрода, на каких изделиях они применяются



Вариант 6

1) Во втором столбце назовите форму подготовленных кромок, а в третьем характер сварных швов.

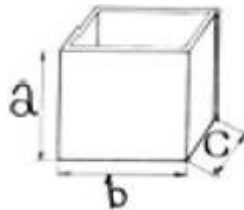
Тип соединения	Форма испорченного сечения		Толщина свариваемых деталей, мм
	подготовительный кромок	сварного шва	
С Г Л О В О М			1 - 4
			1 - 6
			3 - 8
			3 - 60
			3 - 120
			3 - 100

2) Сделайте сравнительный анализ технологических особенностей электродов марок УОНИ-13/55 и УОНИ-13/НЖ.

3) Назовите инструменты, применяемые при сборке и контроле изделий

Вариант 7

1) Необходимо произвести сварку металлического ящика в нижнем положении.



30. A=600мм., b=1000мм., C=1000мм, толщина свариваемого металла 5мм, материал сталь

А.Подберите материалы, оборудование и режимсварки.

Б. Определите длину, количество и месторасположение прихваток.

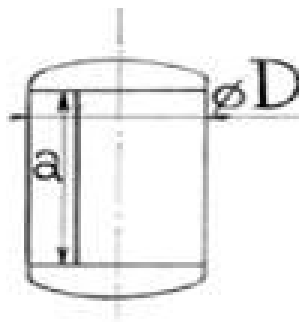
В.Составьте последовательность технологических операций.

2)Спрогнозируйте последствия в случае сварки стали марки 35 электродами ОЗС-2.

3)Напишите формулу определения длины дуги $L_d = (\text{_____})d^{\alpha}$

Вариант 8

1) Необходимо произвести сварку бойлера (2 кольцевых и 1 продольный швы) в горизонтальном положении шва



$D=1020\text{мм.}$, $a=650\text{мм.}$, толщина свариваемого металла 6мм. , материал сталь 2).
 Напишите формулу определения силы сварочного тока $I_{\text{св}} = (\quad) d^3$ 3) Назовите способы подогрева металла перед сваркой

Вариант 9

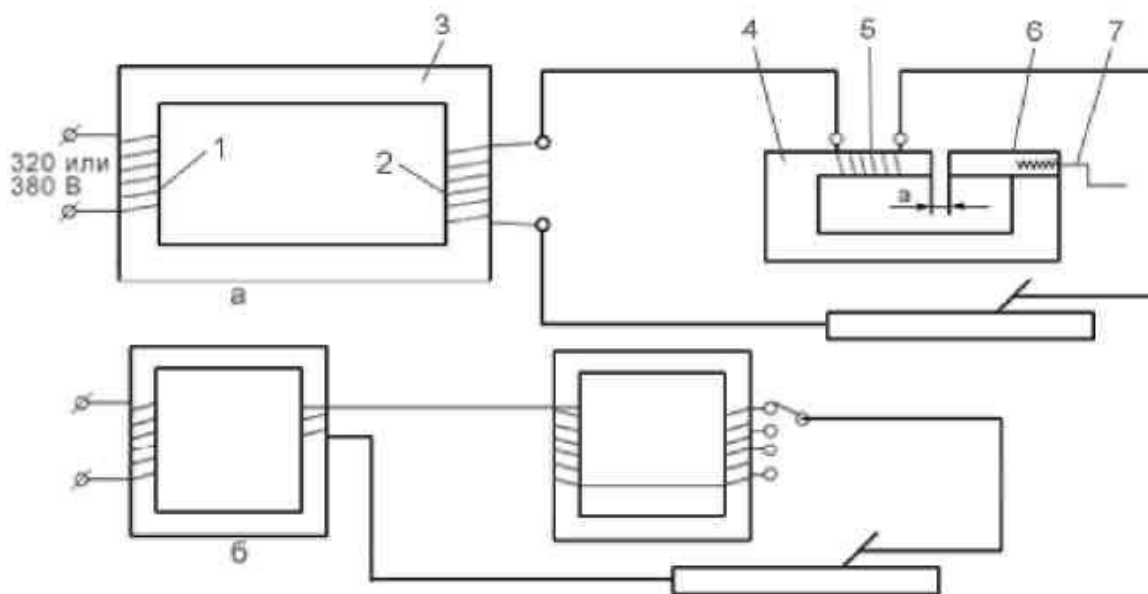
1) Необходимо произвести сварку линии трубопровода (9 стыков) из трубы диаметром 125мм. Соединение стыковое, материал сталь 12Х.

А. Подберите материалы, оборудование и режим сварки.

Б. Определите длину, количество и месторасположение прихваток.

В. Составьте последовательность технологических операций.

2) Сделайте сравнительный анализ способов регулирования силы сварочного тока в источниках питания, электрические схемы которых представлены на рисунках.



3) Расшифровать Ст 3, Бр.ОЗЦ12С5, ЛЦ25С2, А995, АЛ5

Вариант 10

1. Назовите назначение каждого из представленных измерительных приборов



2. Сделайте сравнительный анализ электрических схем, представленных на рисунках:

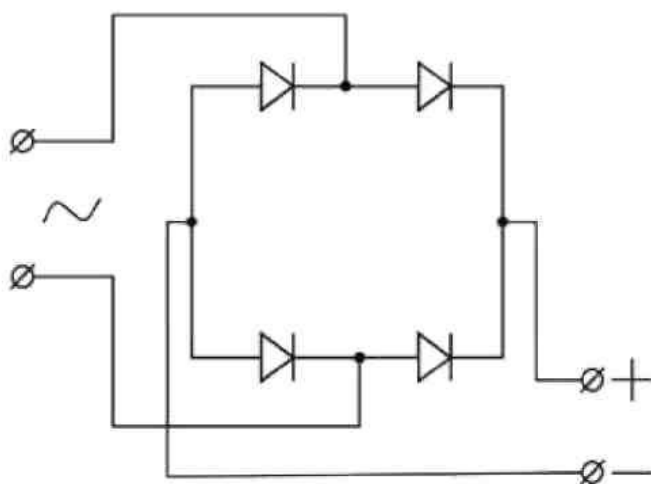


Рисунок 1

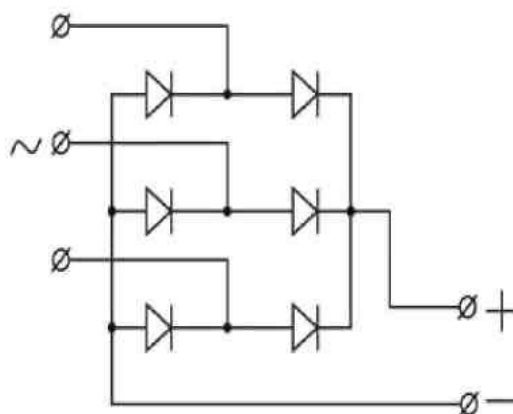


Рисунок 2

3. Расшифровать Л- 62; Бр. А10Ж3Мц2; АМг4; ЭВЧ.

Вариант 11

1) Необходимо произвести сварку тавровой балки в нижнем положении. Длина шва 1100мм., толщина свариваемого металла 6мм., материал сталь 09Х2М1.

А. Подберите материалы, оборудование и режим сварки.

Б. Определите длину, количество и месторасположение прихваток.

В. Составьте последовательность технологических операций.

2). Прихватка – это короткий сварной шов, выполняемый

а) в один проход

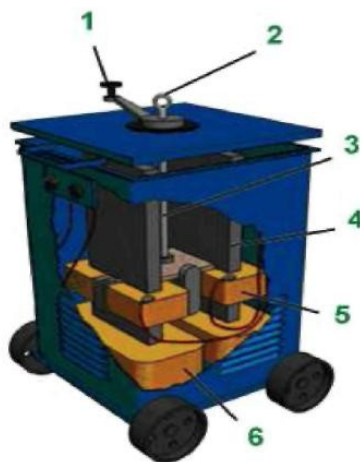
б) в два прохода

в) в три прохода

3) Расшифровать: ЭВТ – 15; Бр. ОЗЦ12С5; Ст.3; ЛК80-3 35

Вариант №12

1. Назовите основные рабочие элементы трансформатора



2. Длина прихваток выбирается по формуле $(20 - 40)X$?

3. Назовите нормативно-технические документы, применяемые при сварочных работах.

Вариант 13

1) Необходимо произвести сварку нахлесточного соединения двух пластин длиной 900 мм. из стали марки 15ХГСНД толщиной 5 мм. в потолочном положении.

А. Подберите материалы, оборудование и режим сварки.

Б. Определите длину, количество прихваток.

В. Составьте последовательность технологических операций.

2). Назовите конструктивные элементы сварного шва, показанного на рисунке:

e –

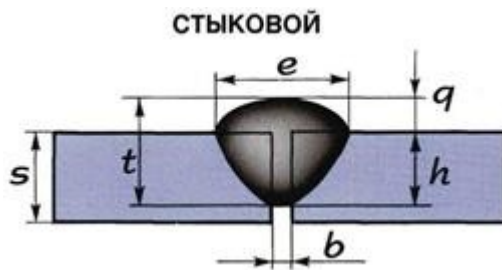
b –

t –

g –

s –

h –



2) Назовите сортамент металла, применяемый при сварке

Вариант 14

1) Назовите виды внутренних дефектов _____

2) Напишите формулу определения расстояния между прихватками _____

3) Расшифруйте Э 125- НИИ-3М-4,0-ЛД
Е-18Х1Г1М-0 - Б-20 Гост 5264-80

Вариант 15

1) Назовите наружные дефекты _____

2) На чем основана керосиновая проба? Какие материалы применяются для контроля этим методом? Что увидим?

3) Выполните сравнительный анализ конструктивных и технологических особенностей двух источников питания сварочной дуги, представленных на рисунках.

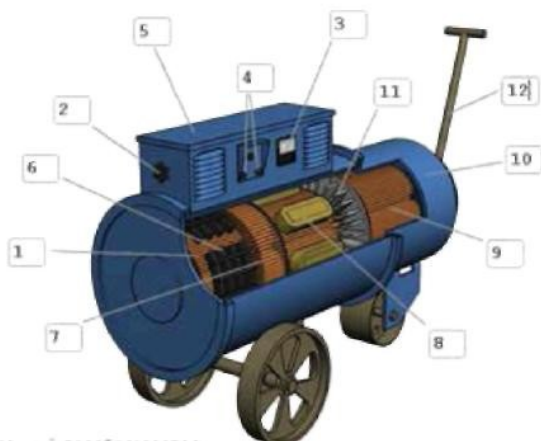


Рисунок 1

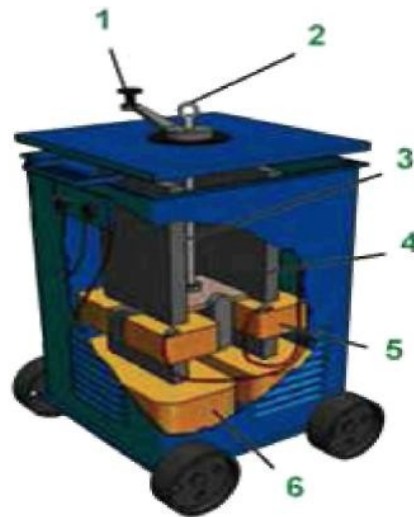
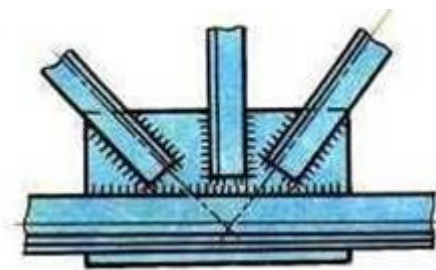


Рисунок 2

Вариант 16

1) Предложите порядок наложения сварных швов при сварке узла строительной фермы, изображённой на рисунке, с учётом снижения напряжений и деформаций после сварки.



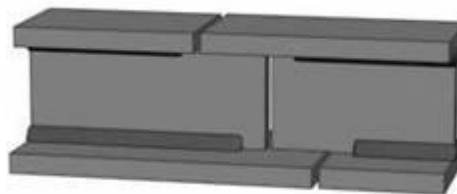
2) Расшифруйте предложенные материалы: Св-08ГСМФА-ВИ-Э-0 ГОСТ 2246- 70; Нп-105Х ПП-1Х14Т ЭВЧ Э- 42А

3) Назвать технические методы выявления внутренних дефектов

Вариант № 17

1). Расшифруйте предложенные материалы: Ст3кп; 15ХСНД; 20; 30ХГ2С; Аг; Св – 08ГС, ПП-АН-7

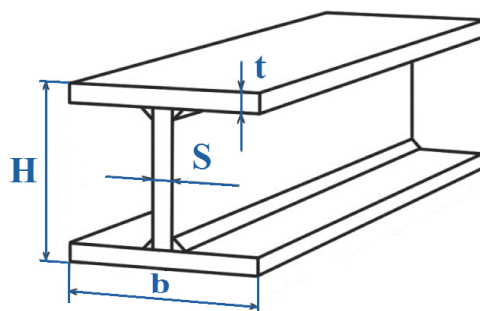
2). Составьте последовательность действий при соединении сварных балок на монтаже смещённым стыком и опишите технологию сварки



3). На каких способностях лучей основаны рентгеновский и гамма контроль?

Вариант № 18

1. Составьте последовательность действий при соединении сварных балок на монтаже совмещённым стыками опишите технологию сварки



2. Длина прихваток должна составлять (_____) $S_{\text{металла}}$
3. Назовите способы подогрева изделий перед сваркой

Вариант № 19

- 1). Нарисовать схему для сварки неповоротных стыков труб диаметром до 250 мм и описать выбор материалов и схему наложения швов
- 2). Что включает в себя понятие сварка, перечислите разновидности сварки плавлением.
- 3). Что такое дуга прямой полярности, определите области ее применения.

Вариант № 20

- 1). Перечислите типовое оборудование сварочного поста, укажите его назначение.
- 2). Что называется сварным соединением, какие существуют типы сварных соединений.
- 3). Что такое дуга обратной полярности, определите области ее применения.

Вариант № 21

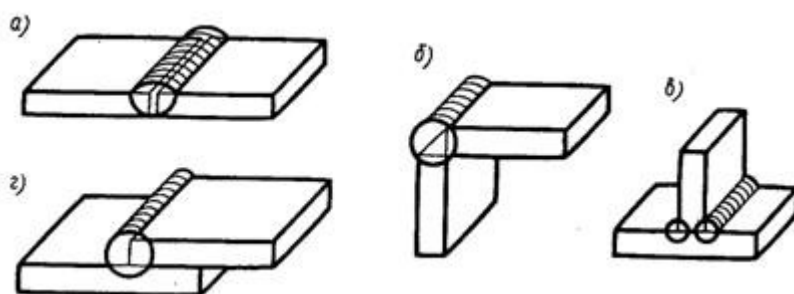
- 1). Укажите назначение, устройство, способы регулирования силы тока сварочных агрегатов.
- 2). Нарисовать схему для сварки поворотных стыков труб диаметром более 250 мм и описать выбор материалов и схему наложения швов
- 3). Расшифровать Э 42А- УОНИ-13/45А-4,0- УД
Е412(4)- Б20 Гост 5264-80

Вариант № 22

- 1). Когда применяется сварка стыков труб козырьком и как она выполняется?
- 2). Выполнить сварку медной пластины – какой источник тока возьмем, какой дугой свариваем, какие материалы применяем?
- 3). Сформулируйте назначение и устройство балластного реостата.

Вариант № 23

- 1) Перед вами представлено изображение сварных соединений

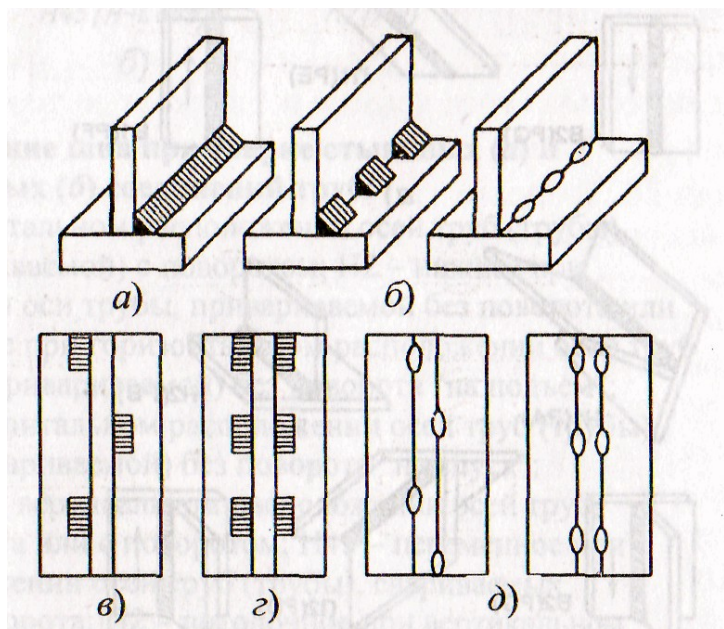


Определите тип соединения, сформулируйте его определение.

- 2). Что называется внешней вольт-амперной характеристикой источника питания дуги? Какие характеристики существуют?
- 3). Из каких зон состоит электрическая сварочная дуга?

Вариант № 24

- 1). Определите по какому признаку изображена классификация сварных швов, назовите их



- 2). Какие типы электрододержателей применяют для сварки? Какие требования предъявляются к электрододержателям?

- 3). Назовите маркисварочных трансформаторов: расшифруйте марки и укажите способы регулирования силы тока.

Критерии оценивания:

«5» (отлично) – за глубокое и полное овладение содержанием учебного материала, в котором студент свободно и уверенно ориентируется; за умение практически применять теоретические знания, высказывать и обосновывать свои суждения. Оценка «5» (отлично) предполагает грамотное и логичное изложение ответа.

«4» (хорошо) – если студент полно освоил учебный материал, владеет научно-понятийным аппаратом, ориентируется в изученном материале, осознанно применяет теоретические знания на практике, грамотно излагает ответ, но содержание и форма ответа имеют отдельные неточности.

«3» (удовлетворительно) – если студент обнаруживает знание и понимание основных положений учебного материала, но излагает его неполно, непоследовательно, допускает неточности, в применении теоретических знаний при ответе на практико-ориентированные вопросы; не умеет доказательно обосновать собственные суждения.

«2» (неудовлетворительно) – если студент имеет разрозненные, бессистемные знания, допускает ошибки в определении базовых понятий, искажает их смысл; не может практически применять теоретические знания.

МИНИСТЕРСТВО ОБРАЗОВАНИЯ ПРИМОРСКОГО КРАЯ

**краевое государственное автономное
профессиональное образовательное учреждение
«Дальнегорский индустриально-технологический колледж»**

КОНТРОЛЬНО-ОЦЕНОЧНЫЕ СРЕДСТВА

для освоения программы профессионального модуля

**ПМ.02.Ручная дуговая сварка (наплавка, резка) плавящимся покрытым
электродом**

**для профессии 15.01.05 Сварщик (ручной и частично механизированной
сварки (наплавки))**

Дальнегорск, 2020

СОДЕРЖАНИЕ

ОБЩИЕ ПОЛОЖЕНИЯ.....	3
1. ФОРМЫ КОНТРОЛЯ И ОЦЕНИВАНИЯ ЭЛЕМЕНТОВ ПРОФЕССИОНАЛЬНОГО МОДУЛЯ.....	3
2. РЕЗУЛЬТАТЫ ОСВОЕНИЯ МОДУЛЯ, ПОДЛЕЖАЩИЕ ПРОВЕРКЕ НА ЭКЗАМЕНЕ	3
3. ОЦЕНКА ОСВОЕНИЯ ТЕОРЕТИЧЕСКОГО КУРСА ПРОФЕССИОНАЛЬНОГО МОДУЛЯ.....	8
4. КОНТРОЛЬНО-ОЦЕНОЧНЫЕ МАТЕРИАЛЫ ДЛЯ ЭКЗАМЕНА	15

Общие положения

Контрольно-оценочные средства (КОС) предназначены для контроля и оценки образовательных достижений обучающихся, освоивших программу профессионального модуля ПМ.02 Ручная дуговая сварка (наплавка, резка) плавящимся покрытым электродом.

КОС разработан в соответствии с рабочей программой профессионального модуля ПМ.02 Ручная дуговая сварка (наплавка, резка) плавящимся покрытым электродом для профессии среднего профессионального образования: 15.01.05 Сварщик (ручной и частично механизированной сварки (наплавки))

Результатом освоения профессионального модуля является готовность обучающегося к выполнению вида деятельности «Ручная дуговая сварка (наплавка, резка) плавящимся покрытым электродом» и составляющих его профессиональных компетенций, формирующихся в процессе освоения ППКРС в целом.

Контрольно-оценочные средства (КОС) предназначены для контроля и оценки образовательных достижений обучающихся, освоивших программу профессионального модуля ПМ.02 Ручная дуговая сварка (наплавка, резка) плавящимся покрытым электродом и включает в себя оценочные средства для проведения текущего контроля, промежуточной аттестации в форме дифференцированного зачета и экзамена.

1 Формы контроля и оценивания элементов профессионального модуля ПМ.02 Ручная дуговая сварка (наплавка, резка) плавящимся покрытым электродом

Элементы модуля, профессиональный модуль	Формы промежуточной аттестации
1	2
МДК 02.01 Техника и технология ручной дуговой сварки (наплавки, резки) покрытыми электродами	Дифференцированный зачет, экзамен
ПМ	Экзамен

2. Результаты освоения модуля, подлежащие проверке на экзамене

2.1. В результате аттестации обучающихся по профессиональному модулю осуществляется комплексная проверка следующих профессиональных компетенций:

Профессиональные компетенции	Показатели оценки результата
ПК 2.1. Выполнять ручную дуговую сварку различных деталей из углеродистых и конструкционных сталей во всех пространственных положениях сварного шва.	иметь практический опыт: проверки оснащенности сварочного поста ручной дуговой сварки (наплавки, резки) плавящимся покрытым электродом; проверки работоспособности и исправности оборудования поста ручной дуговой сварки (наплавки, резки) плавящимся покрытым электродом;

	<p>проверки наличия заземления сварочного поста ручной дуговой сварки (наплавки, резки) плавящимся покрытым электродом;</p> <p>подготовки и проверки сварочных материалов для ручной дуговой сварки (наплавки, резки) плавящимся покрытым электродом;</p> <p>настройки оборудования ручной дуговой сварки (наплавки, резки) плавящимся покрытым электродом для выполнения сварки;</p> <p>выполнения ручной дуговой сварки (наплавки, резки) плавящимся покрытым электродом различных деталей и конструкций;</p> <p>уметь:</p> <p>проверять работоспособность и исправность сварочного оборудования для ручной дуговой сварки (наплавки, резки) плавящимся покрытым электродом;</p> <p>настраивать сварочное оборудование для ручной дуговой сварки (наплавки, резки) плавящимся покрытым электродом;</p> <p>выполнять сварку различных деталей и конструкций во всех пространственных положениях сварного шва;</p> <p>знать:</p> <p>основные типы, конструктивные элементы и размеры сварных соединений, выполняемых ручной дуговой сваркой (наплавкой, резкой) плавящимся покрытым электродом, и обозначение их на чертежах;</p> <p>основные группы и марки материалов, свариваемых ручной дуговой сваркой (наплавкой, резкой) плавящимся покрытым электродом;</p> <p>сварочные (наплавочные) материалы для ручной дуговой сварки (наплавки, резки) плавящимся покрытым электродом;</p> <p>технику и технологию ручной дуговой сварки (наплавки, резки) плавящимся покрытым электродом различных деталей и конструкций в пространственных положениях сварного шва;</p> <p>причины возникновения дефектов сварных швов, способы их предупреждения и исправления при ручной дуговой сварке (наплавке, резке) плавящимся покрытым электродом.</p>
<p>ПК 2.2. Выполнять ручную дуговую сварку различных деталей из цветных металлов и сплавов во всех пространственных положениях</p>	<p>иметь практический опыт:</p> <p>проверки оснащённости сварочного поста ручной дуговой сварки (наплавки, резки) плавящимся покрытым электродом;</p> <p>проверки работоспособности и исправности</p>

<p>сварного шва</p>	<p>оборудования поста ручной дуговой сварки (наплавки, резки) плавящимся покрытым электродом; проверки наличия заземления сварочного поста ручной дуговой сварки (наплавки, резки) плавящимся покрытым электродом; подготовки и проверки сварочных материалов для ручной дуговой сварки (наплавки, резки) плавящимся покрытым электродом; настройки оборудования ручной дуговой сварки (наплавки, резки) плавящимся покрытым электродом для выполнения сварки; выполнения ручной дуговой сварки (наплавки, резки) плавящимся покрытым электродом различных деталей и конструкций; уметь: проверять работоспособность и исправность сварочного оборудования для ручной дуговой сварки (наплавки, резки) плавящимся покрытым электродом; настраивать сварочное оборудование для ручной дуговой сварки (наплавки, резки) плавящимся покрытым электродом; выполнять сварку различных деталей и конструкций во всех пространственных положениях сварного шва; знать: основные типы, конструктивные элементы и размеры сварных соединений, выполняемых ручной дуговой сваркой (наплавкой, резкой) плавящимся покрытым электродом, и обозначение их на чертежах; основные группы и марки материалов, свариваемых ручной дуговой сваркой (наплавкой, резкой) плавящимся покрытым электродом; сварочные (наплавочные) материалы для ручной дуговой сварки (наплавки, резки) плавящимся покрытым электродом; технику и технологию ручной дуговой сварки (наплавки, резки) плавящимся покрытым электродом различных деталей и конструкций в пространственных положениях сварного шва; причины возникновения дефектов сварных швов, способы их предупреждения и исправления при ручной дуговой сварке (наплавке, резке) плавящимся покрытым электродом;</p>
<p>ПК 2.3. Выполнять ручную дуговую наплавку покрытыми электродами различных деталей</p>	<p>иметь практический опыт: проверки оснащенности сварочного поста ручной дуговой сварки (наплавки, резки) плавящимся покрытым электродом;</p>

	<p>проверки работоспособности и исправности оборудования поста ручной дуговой сварки (наплавки, резки) плавящимся покрытым электродом;</p> <p>проверки наличия заземления сварочного поста ручной дуговой сварки (наплавки, резки) плавящимся покрытым электродом;</p> <p>подготовки и проверки сварочных материалов для ручной дуговой сварки (наплавки, резки) плавящимся покрытым электродом;</p> <p>настройки оборудования ручной дуговой сварки (наплавки, резки) плавящимся покрытым электродом для выполнения сварки; выполнения ручной дуговой сварки (наплавки, резки) плавящимся покрытым электродом различных деталей и конструкций;</p> <p>уметь:</p> <p>проверять работоспособность и исправность сварочного оборудования для ручной дуговой сварки (наплавки, резки) плавящимся покрытым электродом;</p> <p>настраивать сварочное оборудование для ручной дуговой сварки (наплавки, резки) плавящимся покрытым электродом;</p> <p>выполнять сварку различных деталей и конструкций во всех пространственных положениях сварного шва;</p> <p>знать:</p> <p>основные типы, конструктивные элементы и размеры сварных соединений, выполняемых ручной дуговой сваркой (наплавкой, резкой) плавящимся покрытым электродом, и обозначение их на чертежах; основные группы и марки материалов, свариваемых ручной дуговой сваркой (наплавкой, резкой) плавящимся покрытым электродом;</p> <p>сварочные (наплавочные) материалы для ручной дуговой сварки (наплавки, резки) плавящимся покрытым электродом;</p> <p>технику и технологию ручной дуговой сварки (наплавки, резки) плавящимся покрытым электродом различных деталей и конструкций в пространственных положениях сварного шва;</p> <p>причины возникновения дефектов сварных швов, способы их предупреждения и исправления при ручной дуговой сварке (наплавке, резке) плавящимся покрытым электродом.</p>
<p>ПК 2.4. Выполнять дуговую резку различных деталей.</p>	<p>иметь практический опыт:</p> <p>проверки оснащённости сварочного поста ручной дуговой сварки (наплавки, резки) плавящимся</p>

покрытым электродом;
проверки работоспособности и исправности оборудования поста ручной дуговой сварки (наплавки, резки) плавящимся покрытым электродом;
проверки наличия заземления сварочного поста ручной дуговой сварки (наплавки, резки) плавящимся покрытым электродом;
подготовки и проверки сварочных материалов для ручной дуговой сварки (наплавки, резки) плавящимся покрытым электродом;
настройки оборудования ручной дуговой сварки (наплавки, резки) плавящимся покрытым электродом для выполнения сварки;
выполнения ручной дуговой сварки (наплавки, резки) плавящимся покрытым электродом различных деталей и конструкций;
выполнения дуговой резки;

уметь:
проверять работоспособность и исправность сварочного оборудования для ручной дуговой сварки (наплавки, резки) плавящимся покрытым электродом;
настраивать сварочное оборудование для ручной дуговой сварки (наплавки, резки) плавящимся покрытым электродом;
владеть техникой дуговой резки металла;

знать:
основные типы, конструктивные элементы и размеры сварных соединений, выполняемых ручной дуговой сваркой (наплавкой, резкой) плавящимся покрытым электродом, и обозначение их на чертежах;
основные группы и марки материалов, свариваемых ручной дуговой сваркой (наплавкой, резкой) плавящимся покрытым электродом;
сварочные (наплавочные) материалы для ручной дуговой сварки (наплавки, резки) плавящимся покрытым электродом;
технику и технологию ручной дуговой сварки (наплавки, резки) плавящимся покрытым электродом различных деталей и конструкций в пространственных положениях сварного шва;
основы дуговой резки; причины возникновения дефектов сварных швов, способы их предупреждения и исправления при ручной дуговой сварке (наплавке, резке) плавящимся покрытым электродом;

3 Оценка освоения теоретического курса профессионального модуля ПМ 02 Ручная дуговая сварка (наплавка, резка) плавящимся покрытым электродом

3.1. МДК. 02.01.Техника и технология ручной дуговой сварки (наплавки, резки) покрытыми электродами

3.1.1 Задания текущего контроля

Текущий контроль представляет собой регулярно осуществляемую проверку усвоения учебного материала. Данная оценка предполагает систематичность, непосредственно коррелирующуюся с требованием постоянного и непрерывного мониторинга качества обучения. Текущий контроль проводится в форме контрольных работ, практических работ, тестов.

Пример контрольных работ:

Контрольная работа №2 – Сварка сталей

1 вариант

а) Дать определение свариваемости сталей, деление её на 4 группы и условия при которых сваривается каждая группа сталей.

б) Описать технологию сварки углеродистых конструкционных сталей – низкоуглеродистых, среднеуглеродистых, высокоуглеродистых (материалы, режим сварки, технология).

Критерии оценивания:

«5» (отлично) – за глубокое и полное овладение содержанием учебного материала, в котором студент свободно и уверенно ориентируется; за умение практически применять теоретические знания, высказывать и обосновывать свои суждения. Оценка «5» (отлично) предполагает грамотное и логичное изложение ответа.

«4» (хорошо) – если студент полно освоил учебный материал, владеет научно-понятийным аппаратом, ориентируется в изученном материале, осознанно применяет теоретические знания на практике, грамотно излагает ответ, но содержание и форма ответа имеют отдельные неточности.

«3» (удовлетворительно) – если студент обнаруживает знание и понимание основных положений учебного материала, но излагает его неполно, непоследовательно, допускает неточности, в применении теоретических знаний при ответе на практико-ориентированные вопросы; не умеет доказательно обосновать собственные суждения.

«2» (неудовлетворительно) – если студент имеет разрозненные, бессистемные знания, допускает ошибки в определении базовых понятий, искажает их смысл; не может практически применять теоретические знания.

Примеры тестов для текущего контроля:

Тест по теме: “Сварочные материалы, технология сварки сталей”

В поставленных вопросах найдите один или более соответствующих ответов, напишите порядковый № вопроса и буквальный индекс ответа (а, б, в, г) или напишите ответ словами. Например: 1 – а, 2 – в, и т. д.

1. Укажите марку сварочной проволоки с пониженным содержанием вредных примесей (1 балл)

- а) Св – 08 АА б) Св – 10 Г2 в) Св – 08 А

2. Перечислите виды электродов: (2 балла)

- а) _____ б) _____

3. Укажите назначение электродного покрытия (1 балл)

- а) для защиты сварочной ванны от воздействия воздуха
б) для защиты электрода от влаги

4. Укажите электрод для сварки стали: (1 балл)

- а) ОЗН б) ОЗС в) ОЗЧ г) ОЗА

5. Подготовка металла под сварку заключается в: (5 баллов)

- а) _____ б) _____
в) _____ г) _____
д) _____

6. Укажите способы зажигания дуги: (3 балла)

- а) _____
б) _____
в) _____

7. Укажите нормативную формулу длины дуги (1 балл)

8. Напишите формулу для определения величины силы сварочного тока: (1 балл)

9. Подберите диаметр электрода при сварке металла толщиной 3 мм. (1 балл)

- а) 2 мм. б) 3 мм. в) 4 мм.

10. Перечислите основные показатели режима сварки (4 балла)

- а) _____
б) _____ в) _____
г) _____

Критерии оценок за тест

Всего: 20 баллов

Оценка «5» - 18 – 20 баллов

«4» - 15 – 17 балл

«3» - 12 - 14 баллов

«2» - ниже 11 баллов.

Практическая работа выполняется согласно плану профессионального модуля и выполняется по методическим рекомендациям по выполнению практических работ.

ПРИМЕР ПРАКТИЧЕСКОЙ РАБОТЫ:

Тема 1. Сварка углеродистых сталей

Практическая работа №2

Тема: Сварка углеродистых сталей

Цель: Научиться выполнять сварку пластин из углеродистых сталей

Оборудование:-сварочный пост с необходимой аппаратурой

- плавящиеся электроды
- пластины металла из низкоуглеродистой стали с разделкой кромок и без разделки кромок

- молоток-шлакоотделитель - щетка стальная металлическая

- шаблон сварщика универсальный

- металлическая линейка

- зубило

Ход работы:

1. Прочитать материал по технике выполнения швов и правилам техники безопасности.

2. Ответить на вопросы с оформлением отчета:

- в каких случаях находят применение однопроходные стыковые швы ?

- требования к выполнению однопроходных швов?

- как влияет величина зазора на глубину провара кромок?

- в каких пределах рекомендуется значение зазора?

- как выполняются ниточные швы?

- какую ширину имеют швы с поперечными колебательными движениями электрода?

3. Выполните сварку на углеродистых пластинах без разделки и с односторонней разделкой кромок. Выберите диаметр электрода, силу сварочного тока.

Критерии оценок: При оценивании практической работы студента учитывается следующее: – - качество выполнения практической части работы; – - качество оформления отчета по работе; – - качество устных ответов на контрольные вопросы при защите работы.

«5» (отлично) – за глубокое и полное овладение содержанием учебного материала, в котором студент свободно и уверенно ориентируется; за умение практически применять теоретические знания, высказывать и обосновывать свои суждения. Оценка «5» (отлично) предполагает грамотное и логичное изложение ответа.

«4» (хорошо) – если студент полно освоил учебный материал, владеет научно-понятийным аппаратом, ориентируется в изученном материале, осознанно применяет теоретические знания на практике, грамотно излагает ответ, но содержание и форма ответа имеют отдельные неточности.

«3» (удовлетворительно) – если студент обнаруживает знание и понимание основных положений учебного материала, но излагает его неполно, непоследовательно, допускает неточности, в применении теоретических знаний при ответе на практико-ориентированные вопросы; не умеет доказательно обосновать собственные суждения.

«2» (неудовлетворительно) – если студент имеет разрозненные, бессистемные знания, допускает ошибки в определении базовых понятий, искажает их смысл; не может практически применять теоретические знания.

Рубежный контроль проводится в конце 4 семестра - в форме накопительной оценки за текущие устные ответы учащихся, контрольные работы, тесты и выполнение практических работ.

3.3.2 Промежуточная аттестация осуществляется в форме дифференцированного зачёта

Тест

Вариант №1

Каждый вопрос имеет один или несколько правильных ответов. Выберите верный ответ.

1. В каком из перечисленных ниже ответов наиболее полно указано назначение электродного покрытия?

а). Упрощает возбуждение дуги, увеличивает коэффициент расплавления металла электродного стержня и глубину проплавления металла.

б). Повышает устойчивость горения дуги, образует комбинированную газшлаковую защиту расплавленного электродного металла и сварочной ванны, легирует и рафинирует металл шва, улучшает формирование шва.

в). Защищает металл стержня электрода от окисления, улучшает санитарно-гигиенические условия работы сварщика.

2. Для чего служит трансформатор?

а). Для преобразования частоты переменного тока.

б). Для преобразования напряжения электрической дуги.

в). Для преобразования напряжения электрической сети при постоянной силе тока.

3. Для какой группы сталей применяют при сварке электроды типов Э50, Э50А, Э42А, Э55?

а). Для сварки конструкционных сталей повышенной и высокой прочности.

б). Для сварки углеродистых конструкционных сталей.

в). Для сварки высоколегированных сталей.

4. Каким инструментом определяют соответствие ширины шва стандартным требованиям?

а). Шаблоном сварщика.

б). Линейкой.

в). Штангенциркулем.

5. При сварке, каких, перечисленных ниже, сталей более вероятно появление холодных трещин?

а). С содержанием углерода до 0,25%.

б). С содержанием углерода более 0,4%.

в). С содержанием углерода от 0,25% до 0,35%.

6. Что обозначает в маркировке электродов буква «Э» и цифры, следующие за ней?

- а). Марку электрода и номер разработки.
- б). Завод-изготовитель и номер покрытия.
- в). Тип электрода и гарантируемый предел прочности наплавленного ими металла в кгс/мм².

7. От чего зависит выбор плотности защитного стекла для сварочной маски при РДС?

- а). От остроты зрения сварщика.
- б). От силы сварочного тока.
- в). От силы сварочного тока и напряжения на дуге.

8. В соответствии с нормами безопасности труда, напряжение холостого хода не должно превышать:

- а) 40-70 В;
- б) 80-90 В;
- в) 127 В.

9. В каких условиях рекомендуется хранить электроды?

- а). В складском помещении в условиях, аналогичных хранению металла.
- б). В сухом, отапливаемом помещении при температуре не ниже 150°C, влажности воздуха не более 50%.
- в). Под навесом, защищенном от ветра и дождя.

10. Сварочный пост:

- а) это рабочее место сварщика, имеющее подвод электроэнергии, оснащенное необходимым сварочным оборудованием и оснасткой;
- б) это участок производственной площади, на котором осуществляется сварка деталей или узлов.

11. Стационарный пост включает:

- а) источник сварочного тока;
- б) сварочный стол;
- в) местную вентиляцию.

12. Подготовка рабочего места к работе включает:

- а) уборку рабочего места и освобождение проходов к сварочному столу;
- б) выбор инструмента, оснастки и средств индивидуальной защиты;
- в) сборку сварочной цепи.

13. Подготовка (зачистка) кромок под сварку включает:

- а) удаление различных включений и дефектов до появления характерного металлического блеска;
- б) установку и закрепление деталей для выполнения сварки;

в) химическую обработку поверхности пластин.

14. Подготовка кромок под сварку вручную производится с помощью:

- а) наждачной бумаги;
- б) шлифовальной машины;
- в) химической обработкой поверхности кромки.

15. Подготовка кромок под сварку механизированным способом включает:

- а) удаление различных включений и дефектов с помощью шлифовальной машины с круглой шлифовальной металлической щеткой;
- б) удаление различных включений и дефектов с помощью наждачной бумаги и напильника;
- в) удаление различных включений и дефектов с помощью шлифовальной машины со шлифовальным кругом;

16. При наплавке валика электрод должен быть наклонен от вертикали в направлении наплавки на:

- а) 10° - 15° ;
- б) 15° - 20° ;
- в) 20° — 25° .

17. Слишком короткая дуга приводит:

- а) к увеличению разбрызгивания;
- б) к неровному формированию валика;
- в) к прилипанию электрода.

18. Разделка кромок выполняется:

- а) для улучшения условий сварки и получения гарантированного провара;
- б) исходя из эстетических соображений;
- в) для предотвращения сварочных деформаций.

19. Угол разделки кромок составляет:

- а) 45 - 60° ;
- б) 60 — 80° ;
- в) 80 - 100° .

20. На пластинах какой толщины целесообразно делать двусторонний скос кромок?

- а) 10 мм.
- б) 6 мм.
- в) 20 мм и более.

21. Однопроходные стыковые швы находят практическое применение:

- а) при сварке тонколистовой стали, толщиной не более 3 мм;
- б) при односторонней или двусторонней сварке деталей без разделки кромок толщиной 4,0—6,0 мм;

в) при выполнении прихваток.

22. При корневом проходе многопроходного шва длина дуги должна быть:

- а) 1—2 мм;
- б) 2—4 мм;
- в) 4—6 мм.

23. Второй и последующие проходы многопроходного шва надо варить:

- а) с поперечными колебаниями электрода;
- б) при низком токе;
- в) без колебаний электрода.

24. При корневом проходе стыкового многопроходного шва в нижнем положении электрод устанавливается:

- а) в плоскости, перпендикулярной плоскости свариваемых пластин;
- б) под углом 15—20° в сторону направления сварки;
- в) под углом 10—15° в сторону направления сварки.

25. Где надо возбуждать дугу при сварке угловым швом в положении в «лодочку»?

- а) В зоне будущего шва на одной из поверхностей пластин.
- б) На стыке пластин.
- в) На боковой грани пластины.

26. На чем проверяется величина сварочного тока?

- а) На вспомогательной пластине.
- б) На поверхности собранных под сварку пластин.
- в) На плите стола сварщика.

27. Для сварки в положении в «лодочку» электрод устанавливается:

- а) в вертикальной плоскости с наклоном 15—30° в сторону направления сварки;
- б) под углом 45° к вертикальной плоскости и с наклоном 15—30° в сторону направления сварки;
- в) в вертикальной плоскости с наклоном 15—30° в противоположную сторону направления сварки.

28. При сварке угловым многопроходным швом в нижнем положении количество проходов зависит:

- а) от толщины свариваемого материала;
- б) от диаметра электрода;
- в) от силы сварочного тока.

29. Последний проход углового многопроходного шва имеет:

- а) вогнутую форму;
- б) плоскую форму;
- в) выпуклую форму.

30. Для чего при сборке углового соединения устанавливается угол, превышающий прямой примерно на 5°?

- а) Для удобства сварки.
- б) для поправки на сварочную деформацию.
- в) Для получения качественного сварного шва.

31. При контроле обратной стороны сварного шва особое внимание обращается на:

- а) проплавление сварного шва;
- б) качество сварки в местах пересечения сварных швов;
- в) качество сварки в местах с затрудненным ведением сварки.

32. Свищ является:

- а) допустимым дефектом, требующим определенной доработки;
- б) недопустимым дефектом, который подлежит удалению;
- в) допустимым дефектом, если его величина не превышает допустимую по НТД.

33. Каковы причины появления брызг электродного металла?

- а) большая длина сварочной дуги;
- б) большая ширина сварочного шва;
- в) магнитное дутье.

34. Ширина околошовной зоны, подвергается зачистке, составляет не менее

- а) 40 мм;
- б) 20 мм;
- в) 80 мм.

35. Сила сварочного тока при вертикальной сварке должна быть:

- а) такая же, как при сварке в нижнем положении;
- б) увеличена по сравнению со сваркой в нижнем положении;
- в) снижена по сравнению со сваркой в нижнем положении.

36. Какой угол наклона электрода вы установите при вертикальной сварке «снизу вверх» пластин без разделки кромок?

- а) 45—50° к горизонтали.
- б) 15—30° к горизонтали.
- в) 45—50° к вертикали.

37. Волнообразные движения электрода при выполнении многопроходного шва необходимы:

- а) при сварке корневого прохода;
- б) при сварке второго прохода;
- в) при сварке второго и последующих проходов.

38. При сварке угловым швом в вертикальном положении свариваемые пластины должны располагаться:

- а) в горизонтальной плоскости;
- б) в вертикальной плоскости, допускается отклонение от вертикали до 10° ;
- в) строго в вертикальной плоскости.

39. Как надо вести электрод, чтобы не допустить стекание расплавленного металла при сварке угловым швом «сверху вниз»?

- а) Прямолинейно вниз.
- б) Вниз и обе стороны.
- в) Вниз и в одну сторону.

40. При сварке угловым однопроходным швом в вертикальном положении «сверху вниз» электрод располагается:

- а) под углом 45° к свариваемым пластинам и наклоном $45—50^\circ$ в сторону противоположную направлению сварки;
- б) под углом 45° к свариваемым пластинам и наклоном $45—50^\circ$ в сторону направления сварки;
- в) под углом 45° к свариваемым пластинам и углом 90° к оси сварного шва.

41. Для сварки в потолочном положении применяются электроды марки:

- а) УОНИ 13/40;
- б) АНО-9;
- в) ОЗС -6.

42. Среднеуглеродистые и высокоуглеродистые стали режутся:

- а) хорошо;
- б) плохо;
- в) удовлетворительно.

43. Дуговая резка производится металлическими электродами со специальным толстым покрытием, которое, сгорая, выделяет:

- а) водород;
- б) углекислый газ;
- в) азот;
- г) теплоту или кислород.

44. Дуговую резку можно выполнять:

- а) только специальными электродами;
- б) электродами одной марки;
- в) электродами одного диаметра;
- г) электродами разных диаметров и марок.

45. Для отклонения дуги магнитным полем в направлении реза второй сварочный кабель присоединяют:

- а) снизу у начала разреза;
- б) сверху у начала разреза;

- в) сбоку у начала разреза;
- г) перед началом разреза.

46. Для резки сталей, чугунов, меди, алюминия и их сплавов применяют специальные электроды марок:

- а) ОЗР-1 и ОЗР-2;
- б) АНЦ-1 и АНЦ-2;
- в) ОЗА-1 и ОЗА-2;
- г) МР-3 и АНО-4.

47. При наплавке угольным электродом высота слоя порошкообразного твердого сплава должна быть больше, чем необходимая толщина наплавки в:

- а) 0,5—1,0 раз;
- б) 1,5-2 раза;
- в) 2,5-3 раза;
- г) 3,5-4 раза.

48. Основной особенностью наплавки является обеспечение незначительного перемешивания наплавляемого слоя с основным металлом за счет:

- а) уменьшения глубины проплавления;
- б) увеличения скорости сварки;
- в) уменьшения скорости сварки;
- г) предварительного подогрева.

49. При увеличении диаметра электрода ширина наплавленного валика:

- а) уменьшается;
- б) увеличивается;
- в) не изменяется;
- г) равна нулю.

50. С целью уменьшения склонности наплавленного металла к образованию трещин производят предварительный подогрев обрабатываемой детали до температуры:

- а) 100-200°C;
- б) 200-250°C;
- в) 300-600°C;
- г) 700-750°C.

Вариант №2

Каждый вопрос имеет один или несколько правильных ответов. Выберите верный ответ.

1. Укажите правильное название источников постоянного тока

- а). Сварочные выпрямители, генераторы, агрегаты.
- б). Специализированные сварочные установки.
- в). Трансформаторы.

2. Какие параметры необходимо контролировать после выполнения подготовки деталей и сборочных единиц под сварку?

а).Форму, размеры и качество подготовки кромок; правильность выполнения переходов от одного сечения к другому; другие характеристики и размеры, контроль которых предусмотрен ПКД или ПТД.

б).Форму и размеры расточки или раздачи труб; качество зачистки подготовленных под сварку кромок; химический состав металла.

в).Все параметры, указанные в п.п. 1 и 2.

3.Что обозначает в маркировке типов электродов буква «А», например, Э42А?

а).Пониженное содержание легирующих элементов.

б).Пониженное содержание углерода.

в).Повышенные пластические свойства наплавленного металла.

4. Какая зона в сварочной дуге называется анодным пятном?

а).Высокотемпературный участок дуги на отрицательном электроде.

б).Высокотемпературный участок дуги на положительном электроде.

в).Наиболее яркий участок в столбе дуги.

5. Что следует контролировать при проверке состояния и размеров сварочных электродов?

а).Длину непокрытой части электрода.

б).Длину электрода.

в).Диаметр металлического стержня, толщину покрытия и равномерность его нанесения.

6. Какова роль легирующих элементов в электродном покрытии?

а).Придают наплавленному металлу специальные свойства.

б).Обеспечивают хорошую отделимость шлаковой корки.

в).Снижают степень разбрызгивания жидкого металла.

7. Какую внешнюю вольт- амперную характеристику может иметь источник питания для ручной дуговой сварки?

а) Падающую.

б) Жесткую.

в) Возрастающую.

8.Укажите максимальное напряжение сети, к которому должно подключаться сварочное оборудование?

а).Не более 380 В.

б).Не более 660 В.

в).Не более 220 В.

9. Кто должен производить подключение и отключение от силовой сети сварочного источника питания?

- а). Сварщик сдавший экзамен на знание правил электробезопасности.
- б). Сварщик, работающий с этими источниками под наблюдением мастера.
- в). Электротехнический персонал данного предприятия.

10. Стационарный пост обычно устанавливается:

- а) в виде отдельного участка на строительной площадке;
- б) в виде рабочего места на свариваемой конструкции;
- в) в виде отдельной кабины размером 2х2,5 м.

11. Для защиты близко работающих людей других профессий передвижные сварочные посты оснащаются-

- а) дополнительной вентиляцией;
- б) переносными щитами (ограждениями), ширмами;
- в) звуковой сигнализацией.

12. Длина сварочных проводов не должна превышать:

- а) 30 м;
- б) 20 м;
- в) 10 м.

13. Цель подготовки (зачистки) кромок под сварку:

- а) получение характерного металлического блеска;
- б) получение качественного сварного шва;
- в) получение заданных геометрических размеров кромки.

14. Зачистка кромок под сварку производится:

- а) с одной стороны шириной 20 мм;
- б) только по торцу и скосу кромки;
- в) с двух сторон шириной 20 мм, по торцу и скосу кромки.

15. Удалить заусеницы с поверхности кромки можно с помощью:

- а) металлической щетки;
- б) напильника;
- в) наждачной бумаги.

16. Возбуждение сварочной дуги производится:

- а) твердым соприкосновением электрода с поверхностью заготовки;
- б) резким толчком заготовки электродом;
- в) постукиванием или легким касанием электрода по заготовке.

17. Слишком длинная дуга приводит:

- а) к увеличению разбрызгивания электродного металла;
- б) к уменьшению провара;
- в) к плоской форме валика.

18. Как влияет скорость перемещения электрода вдоль валика на размеры наплавленного валика?

- а) Чем выше скорость, тем сварочный металл будет меньше проникать в основной металл и валик будет более высоким.
- б) Чем выше скорость, тем сварочный металл будет глубже проникать в основной металл и валик окажется менее высоким.
- в) Чем ниже скорость, тем ширина валика будет больше.

19. Начиная с какой толщины на пластинах, как правило, делается скос кромок?

- а) 3 мм.
- б) 5 мм.
- в) 8 мм.

20. Величина притупления кромок во всех случаях должна составлять:

- а) от 1 до 3 мм;
- б) от 3 до 4 мм;
- в) от 4 до 5 мм.

21. Прихватка - это короткий сварной шов длиной:

- а) от 10 до 30 мм;
- б) от 10 до 60 мм;
- в) от 60 до 90 мм.

22. Однопроходный шов:

- а) это узкий или уширенный однослойный сварной шов, наплавленный за один проход плавящегося электрода;
- б) это узкий или уширенный многослойный сварной шов, наплавленный за несколько проходов плавящегося электрода.

23. Корневой проход многопроходного шва выполняется:

- а) без поперечных колебаний электрода;
- б) с поперечными колебаниями электрода;
- в) с поперечными колебаниями по схеме «треугольник».

24. У корневого прохода многопроходного шва должна быть:

- а) слегка выпуклая поверхность;
- б) вогнутая поверхность;
- в) плоская поверхность.

25. При сварке стыковым многопроходным швом количество проходов зависит:

- а) от толщины свариваемого металла;
- б) от диаметра электрода;
- в) от величины сварочного тока.

26. Какова должна быть длина дуги при сварке угловым швом в нижнем положении?

- а) Длинной.
- б) Средней.
- в) Короткой.

27. Как надо заваривать кратер?

- а) Резко оборвать дугу.
- б) Задержать конец электрода над кратером, подавая его вниз.
- в) Задержать конец электрода над кратером, не подавая его вниз.

28. При сварке углового соединения в нижнем положении дуга возбуждается:

- а) на горизонтальной пластине;
- б) на вертикальной пластине;
- в) в вершине угла сборки.

29. При сварке угловым узким швом:

- а) необходимо делать поперечные колебания;
- б) не надо делать поперечные колебания;
- в) необходимо увеличить длину дуги.

30. Корневой проход углового многопроходного шва имеет:

- а) вогнутую форму;
- б) плоскую форму;
- в) слегка выпуклую форму.

31. При измерительном контроле сварного шва пользуются:

- а) шаблонами;
- б) линейкой металлической;
- в) рулеткой и штангенциркулем.

32. Какой величины допускается трещина в сварном шве?

- а) 1 мм.
- б) 0,1—0,5 мм.
- в) Не допускаются.

33. Незаваренный кратер считается допустимым с размерами:

- а) до 5 мм;
- б) от 5 до 10 мм;
- в) не допускается.

34. Брызги металла удаляются с поверхности сварного шва и околошовной зоны при помощи:

- а) зубила и молотка;
- б) шлифовального круга;
- в) круглой шлифовальной металлической щеткой.

35. Какой диаметр электрода вы возьмете для вертикальной сварки однопроходным швом пластин толщиной 3 мм?

- а) 2,0 мм.
- б) 3,25 мм.
- в) 4,0 мм.

36. Какой диапазон сварочных токов следует выбрать при вертикальной сварке электродом диаметром 4 мм?

- а) 60—80 А.
- б) 90-110 А.
- в) 125—160 А.

37. Какие приемы вертикальной сварки вы будете использовать для предотвращения стекания расплавленного металла?

- а) Повышение скорости сварки.
- б) Увеличение длины дуги.
- в) Уменьшение длины дуги.

38. Регулировка сварочного тока производится:

- а) после каждого прохода;
- б) *после* замены сгоревшего электрода;
- в) при смене диаметра электрода.

39. Для сварки угловым швом в вертикальном положении «сверху вниз» пригодны электроды:

- а) УОНИ 13/45;
- б) ОЗС- 6;
- в) АНО-9.

40. Какова длина дуги при сварке в вертикальном положении?

- а) Предельно короткая (меньше диаметра электрода).
- б) Длинная (больше диаметра электрода).
- в) Средняя (равна диаметру электрода).

41. Какова длина дуги при сварке в потолочном положении?

- а) Длинная (более диаметра электрода).
- б) Средняя (равная диаметру электрода).
- в) Короткая (менее диаметра электрода).

42. Как удерживается расплавленный металл в процессе выполнения потолочной сварке?

- а) Силами поверхностного натяжения расплавленного металла.
- б) Давлением сварочной дуги,
- в) Торцом электрода.

43. Дуговым способом разрезают:

- а) любые металлы и сплавы;
- б) стали;
- в) чугуны;
- г) цветные металлы.

44. Дуговую резку можно осуществлять:

- а) только переменным током;
- б) только постоянным током;
- в) переменным и постоянным током;

45. Производительность дуговой резки зависит от:

- а) силы сварочного тока;
- б) напряжения на дуге;
- в) скорости сварки;
- г) диаметра электрода.

46. Для прорезания дугой в металле круглых отверстий возбуждают дугу:

- а) возможно большей длины;
- б) возможно меньшей длины;
- в) длиной 10 мм;
- г) длиной 20 мм.

47. Производительность ручной дуговой наплавки покрытыми электродами составляет:

- а) 0,3-0,5 кг/ч;
- б) 0,8-3кг/ч;
- в) 4-5кг/ч;
- г) 6-10 кг/ч.

48. При увеличении диаметра электрода глубина проплавления:

- а) уменьшается;
- б) увеличивается;
- в) не изменяется;
- г) равна нулю.

49. Для обеспечения минимального проплавления основного металла при достаточной устойчивости дуги плотность тока должна составлять:

- а) 1-2 А/мм² ;
- б) 3-5 А/мм²;

- в) 11-12 А/мм²;
 г) 100-120 А/мм².

50. Для предотвращения образования трещин обрабатываемые детали подогревают перед наплавкой до температуры:

- а) 100-200°С;
 б) 200-250°С;
 в) 300-600°С;
 г) 700-750°С.

**Ключ к тесту
 Вариант №1**

Таблица 1

1	2	3	4	5	6	7	8	9	10
б	б	б	а	б	в	б	б	б	а
11	12	13	14	15	16	17	18	19	20
а, б, в	а, б, в	а	а, в	в	а	б, в	а	б	в
21	22	23	24	25	26	27	28	29	30
а, б, в	б	а	в	а	а	а	а, б	б	б
31	32	33	34	35	36	37	38	39	40
а, б, в	б	а, в	б	в	в	в	б	в	б
41	42	43	44	45	46	47	48	49	50
а	а	г	г	б	а	б	а	б	б

**Ключ к тесту
 Вариант №2**

Таблица 2

1	2	3	4	5	6	7	8	9	10
а	а	в	б	в	а	а	а	в	в
11	12	13	14	15	16	17	18	19	20
б	а	б	в	а	в	а, б	а	б	б
21	22	23	24	25	26	27	28	29	30
б	а	а	а	а	в	в	а	б	в
31	32	33	34	35	36	37	38	39	40
а, б, в	в	в	б	б	в	в	а	а	а
41	42	43	44	45	46	47	48	49	50
в	а, б, в	а	б	а	а	б	а	в	в

Критерии оценки

Таблица 3

Процент результативности (правильных ответов)	Оценка уровня подготовки	
	балл (отметка)	вербальный аналог
85 ÷ 100 (43 - 50)	5	отлично
70 ÷ 85 (35 - 42)	4	хорошо
50 ÷ 69 (25 - 34)	3	удовлетворительно
менее 50 (менее 25)	2	неудовлетворительно

3.2.3 Промежуточная аттестация осуществляется в форме экзамена

Вопросы к экзамену по МДК 02.01. Техника и технология ручной дуговой сварки (наплавки, резки) плавящимся покрытым электродом.

Время на экзамен – 6 часов.

20мин. на подготовку и 10мин. на ответ обучающегося.

Билет № 1

1. Сущность и классификация процесса сварки.
2. Особенности дуговой сварки меди и ее сплавов: свойства меди, затрудняющие сварку, влияние примесей.

Билет № 2

1. Подготовка металла и сборка изделий под сварку.
2. Технология сварки меди металлическим электродом.

Билет № 3

1. Техника и технология выполнения сварных швов: зажигание сварочной дуги, длина дуги, положение электрода.
2. Технология сварки латуни.

Билет № 4

1. Колебательные движения электродов: назначение, разновидности.
2. Технология сварки бронзы.

Билет № 5

1. Положение и перемещение электрода при сварке.
2. Особенности и технология сварки алюминия и его сплавов ручной дуговой сваркой.

Билет № 6

1. Способы наложения швов различной протяженности.
2. Особенности и технология сварки никеля.

Билет № 7

1. Способы заполнения шва по сечению и длине. Окончание шва.
2. Разделительная дуговая резка металлов электродами.

Билет № 8

1. Выбор режима сварки.
2. Поверхностная дуговая резка металлов электродами.

Билет № 9

1. Влияние режима сварки на форму и размеры шва.
2. Сущность, виды и применение наплавки.

Билет № 10

1. Техника выполнения стыковых сварных соединений в нижнем положении.
2. Материалы, применяемые для наплавки.

Билет № 11

1. Сварка угловых, тавровых и нахлесточных соединений в нижнем положении.
2. Техника ручной наплавки покрытым электродом.

Билет № 12

1. Особенности выполнения вертикальных, горизонтальных и потолочных швов.
2. Техника выполнения наплавки на тела вращения.

Билет № 13

1. Сварка заготовок большой толщины.
2. Восстановление деталей наплавкой.

Билет № 14

1. Техника и технология сварки тонкого металла.
2. Классификация дефектов сварных соединений.

Билет № 15

1. Способы высокопроизводительной ручной дуговой сварки.
2. Возможные дефекты дуговой сварки стальных изделий.

Билет № 16

1. Классификация сталей по свариваемости.
2. Классификация видов контроля качества сварных швов и сварных изделий.

Билет № 17

1. Сварка углеродистых конструкционных сталей.
2. Способы исправление дефектов после сварки.

Билет № 18

1. Сварка низколегированных сталей.
2. Сущность основных видов неразрушающего контроля качества сварки.

Билет № 19

1. Сварка среднелегированных сталей.
2. Контроль качества наплавочных работ.

Билет № 20

1. Сварка легированных теплоустойчивых сталей.
2. Дефекты при наплавки.

Билет № 21

1. Сварка высоколегированных сталей и сплавов.
2. Классификация электродов, условные обозначения.

Билет № 22

1. Особенности сварки чугуна: свойства, влияющие на свариваемость.
2. Материалы, применяемые для ручной дуговой сварки.

Билет № 23

1. Технология холодной сварки чугуна.
2. Общие требования безопасности при ведении электросварочных работ.

Билет № 24

1. Технология горячей сварки чугуна.
2. Правила безопасности во время электросварочных работ.

Критерии оценки:

5» (отлично) – за глубокое и полное овладение содержанием учебного материала, в котором студент свободно и уверенно ориентируется; за умение практически применять теоретические знания, высказывать и обосновывать свои суждения. Оценка «5» (отлично) предполагает грамотное и логичное изложение ответа.

«4» (хорошо) – если студент полно освоил учебный материал, владеет научно-понятийным аппаратом, ориентируется в изученном материале, осознанно применяет теоретические знания на практике, грамотно излагает ответ, но содержание и форма ответа имеют отдельные неточности.

«3» (удовлетворительно) – если студент обнаруживает знание и понимание основных положений учебного материала, но излагает его неполно, непоследовательно, допускает неточности, в применении теоретических знаний при ответе на практико - ориентированные вопросы; не умеет доказательно обосновать собственные суждения.

«2» (неудовлетворительно) – если студент имеет разрозненные, бессистемные знания, допускает ошибки в определении базовых понятий, искажает их смысл; не может практически применять теоретические знания.

Эталоны ответов по МДК 02.01 Техника и технология ручной дуговой сварки (наплавки, резки) покрытыми электродами

Билет № 1

Вопрос 1. Сущность и классификация процесса сварки.

Сваркой называется процесс получения неразъемных соединений посредством установления межатомных связей между соединяемыми частями при их нагревании и (или) пластическом деформировании.

Сущность сварки плавлением (рис. 1) состоит в том, что металл по кромкам свариваемых деталей/и2подвергается плавлению от нагрева сильным концентрированным источником тепла: электрической дугой, газовым пламенем, химической реакцией, расплавленным шлаком, энергией электронного луча, плазмой, энергией лазерного луча. Во всех этих случаях образующийся от нагрева жидкий металл одной кромки самопроизвольно соединяется с жидким металлом другой кромки.

Создается общий объем жидкого металла, который называется **сварочной ванной**. После застывания металла сварочной ванны получается металл шва4. Металл шва может образоваться только за счет переплавления металла по кромкам3или дополнительного присадочного металла, введенного в сварочную ванну.

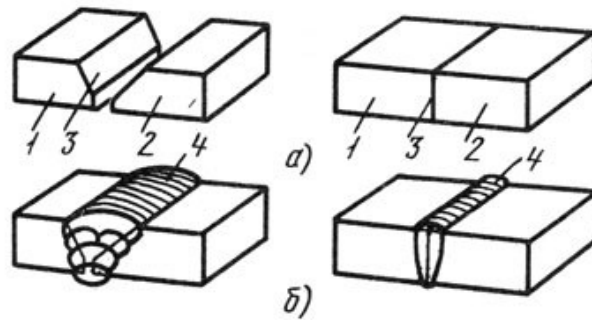


Рис.1 Схема соединения деталей сваркой плавлением: а - детали перед сваркой, б - детали после сварки

Согласно ГОСТ 19521-74 сварка металлов классифицируется по физическим, техническим и технологическим признакам.

Классификация видов сварки металлов по физическим признакам. В зависимости от формы энергии, используемой для образования сварного соединения, различают *три* класса сварочных процессов: термический, термомеханический и механический. Вид сварки объединяет сварочные процессы по виду источника энергии, непосредственно используемого для образования сварного соединения.

К *термическому* классу относятся виды сварки, осуществляемые плавлением с использованием тепловой энергии, а именно: дуговая, электрошлаковая, электронно-лучевая, плазменно-лучевая, ионно-лучевая, тлеющим разрядом, световая, индукционная, газовая, термитная и литейная.

К *термомеханическому* классу относятся виды сварки, осуществляемые с использованием тепловой энергии и давления, а именно: контактная, диффузионная, индукционно-прессовая, газопрессовая, термокомпрессионная, дугопрессовая, шлакопрессовая, термитно-прессовая и печная.

К *механическому* классу относятся виды сварки, осуществляемые с использованием механической энергии и давления, а именно: холодная, взрывом, ультразвуковая, трением и магнитоимпульсная.

Классификация видов сварки металлов по техническим признакам. К техническим признакам относятся: способ защиты металла в зоне сварки, непрерывность процесса и степень механизации сварки.

По *способу защиты* металла различают сварку в воздухе, вакууме, защитных газах, под флюсом, по флюсу, в пене и с комбинированной защитой.

В *качестве защитного газа* могут применяться активные газы (углекислый, азот, водород, водяной пар и смесь активных газов), инертные газы (аргон, гелий и смесь аргона с гелием), а также смесь инертных и активных газов.

По *непрерывности процесса* виды сварки бывают непрерывные и прерывистые; по *степени механизации* виды сварки подразделяются на ручные, механизированные, автоматизированные и автоматические.

Классификация видов сварки металлов по технологическим признакам. По технологическим признакам сварка подразделяется на дуговую, электрошлаковую, электроннолучевую, плазменно-лучевую, световую, газовую, контактную, диффузионную, печную, холодную и ультразвуковую.

4 КОНТРОЛЬНО-ОЦЕНОЧНЫЕ МАТЕРИАЛЫ ДЛЯ ЭКЗАМЕНА

Результатом освоения профессионального модуля является готовность обучающегося к выполнению вида деятельности «Частично механизированная сварка (наплавка) плавлением» и его профессиональных компетенций, формирующиеся в процессе освоения ППКРС в целом.

Формой аттестации по профессиональному модулю является экзамен. Итогом экзамена является однозначное решение: «вид деятельности освоен/не освоен».

Экзамен проводится в соответствии с Положением о промежуточной аттестации по профессиональным модулям для обучающихся по образовательным программам СПО и может состоять из одного или нескольких аттестационных испытаний следующих видов: выполнение комплексного задания, выполнение серии практических заданий.

4.1 Контрольно-оценочное средство для квалификационного экзамена по теоретической части

1. Установить соответствие в таблице –(4 балла)

Свариваемость стали	Содержание углерода в стали
5. удовлетворительная	1. До 0.22%
6. хорошая	2. более 0.4 %
7. плохая	3. 0.22% - 0.3%
8. ограничено свариваемые	4. 0.3% - 0.4%

2. Написать формулу выбора сварочного тока – (1 балл) _____

3. Разметка– (1 балл) это _____

4. Для удаления ржавчины с поверхности металла лучше использовать пламя:- (1 балл)

- А) с избытком кислорода
- Б) нейтральное
- В) с избытком горючего

5. Притупление кромок для стали: - (1 балл)

- А) 4 - 6 мм
- Б) 1 – 3 мм
- В) 6 – 8 мм

6. Угол разделки кромок для меди и её сплавов: (1 балл)

- А) 60° - 90°
- Б) 75° – 90°
- В) 50° - 4°

7. Выберите правильный ответ – для получения сварочного дугового кратера хорошей формы необходимо: - (1 балл)

- А) перемещать электрод с правильной скоростью
- Б) держать электрод вертикально
- В) больше наклонить электрод в направлении сварки

8. Выберите марки электродов для сварки легированных сталей – (2 балла)

- А) ЦЛ – 18
- Б) ОЗА – 1
- В) УОНИИ 13/85
- Г) ОЗЧ – 1

9. Какое напряжение допустимо при работе внутри емкостей: - (1 балл)

- А) 36 В
- Б) 127 В
- В) 12 В

10. Заполните пропуски в тексте: (2 балла)

Свариваемостью называется свойство металла или сочетания металлов при установленной технологии сварки образовывать соединения, свойства которых отвечают _____ и _____ требованиям

11. Выберите марки электродов для сварки углеродистых сталей: - (3 балла)

- А) ОЗЛ
- Б) ЦЧ – 4
- В) УОНИИ 13/45
- Г) ОЗС – 4
- Д) АНО – 4

12. Укажите марку электрода, предназначенного для сварки сталей на переменном токе: - (1 балл)

- А) МР – 3
- Б) АНО – 1

13. Из перечисленных марок проволоки выберите проволоку для наплавочных работ – (1 балл)

- А) Св-08А
- Б) Нп – 25
- В) ПП – 12

14. Почему при сварке появляются трещины: - (1 балл)

- А) из-за резкого охлаждения и большого содержания углерода
- Б) из-за некачественной стали
- В) из-за неправильного выбора режима сварки

15. Выберите режим сварки для низкоуглеродистой стали толщиной 6 мм – (1 балл)

- А) диаметр электрода 4 мм, $I_{св} = 120$ А
- Б) диаметр электрода 3 мм, $I_{св} = 90$ А
- В) диаметр электрода 6 мм, $I_{св} = 180$ А

16. Укажите основные виды резки плавлением – (1 балл)

- А) дуговая
- Б) лазерная
- В) кислородная

17. Назвать показатели качества резки металлов – (4 балла)

18. Назвать показатели свариваемости меди и её сплавов – 5 баллов

19. Назвать состав флюса для сварки меди и её сплавов – (2 балла)

А) _____ Б) _____

20. Какой электрод применяют для сварки меди – (1 балл)

21. До какой температуры подогревают медь перед сваркой – (1 балл)

22. Назвать показатели свариваемости алюминия и его сплавов – (4 балла)

23. Для дуговой сварки алюминия применяют электрод – (1 балл)

- А) ОЗА – 1
- Б) ОЗА – 2

24. Угол разделки кромок для алюминия – (1 балл)

- А) 600 - 900
- Б) 750 – 900
- В) 600 - 750

25. Нормальной считается ширина наплавленного валика, равная - (1 балл)

(_____) dэ

26. Смертельным для человека считается ток – (1 балл)

- А) 1 А
- Б) 0,1 А
- В) 0,5 А

Критерии для выставления оценок при выполнении тестов:

«5» 95-100%

«4» 80-94%

«3» 60-79%

«2» менее 60%

МИНИСТЕРСТВО ОБРАЗОВАНИЯ ПРИМОРСКОГО КРАЯ

**краевое государственное автономное
профессиональное образовательное учреждение
«Дальнегорский индустриально-технологический колледж»**

КОНТРОЛЬНО-ОЦЕНОЧНЫЕ СРЕДСТВА

для освоения программы профессионального модуля

ПМ.05. Газовая сварка (наплавка)

для профессии 15.01.05 Сварщик (ручной и частично механизированной
сварки (наплавки))

Дальнегорск, 2020

СОДЕРЖАНИЕ

ОБЩИЕ ПОЛОЖЕНИЯ.....	3
1. ФОРМЫ КОНТРОЛЯ И ОЦЕНИВАНИЯ ЭЛЕМЕНТОВ ПРОФЕССИОНАЛЬНОГО МОДУЛЯ.....	3
2. РЕЗУЛЬТАТЫ ОСВОЕНИЯ МОДУЛЯ, ПОДЛЕЖАЩИЕ ПРОВЕРКЕ НА ЭКЗАМЕНЕ	3
3. ОЦЕНКА ОСВОЕНИЯ ТЕОРЕТИЧЕСКОГО КУРСА ПРОФЕССИОНАЛЬНОГО МОДУЛЯ.....	7
4. КОНТРОЛЬНО-ОЦЕНОЧНЫЕ МАТЕРИАЛЫ ДЛЯ ЭКЗАМЕНА ..	29

Общие положения

Контрольно-оценочные средства (КОС) предназначены для контроля и оценки образовательных достижений обучающихся, освоивших программу профессионального модуля ПМ.05 Газовая сварка (наплавка).

КОС разработан в соответствии с рабочей программой профессионального модуля ПМ.05 Газовая сварка (наплавка) для профессии среднего профессионального образования: 15.01.05 Сварщик (ручной и частично механизированной сварки (наплавки))

Результатом освоения профессионального модуля является готовность обучающегося к выполнению вида деятельности «Газовая сварка (наплавка)» и составляющих его профессиональных компетенций, формирующихся в процессе освоения ППКРС в целом.

Контрольно-оценочные средства (КОС) предназначены для контроля и оценки образовательных достижений обучающихся, освоивших программу профессионального модуля ПМ.05 Газовая сварка (наплавка) и включает в себя оценочные средства для проведения текущего контроля, промежуточной аттестации в форме дифференцированного зачета и экзамена.

1 Формы контроля и оценивания элементов профессионального модуля ПМ.05 Газовая сварка (наплавка)

Элементы модуля, профессиональный модуль	Формы промежуточной аттестации
1	2
МДК 05.01 Техника и технология газовой сварки (наплавки)	Экзамен
ПМ	Экзамен

2. Результаты освоения модуля, подлежащие проверке на экзамене

2.1. В результате аттестации обучающихся по профессиональному модулю осуществляется комплексная проверка следующих профессиональных компетенций:

Профессиональные компетенции	Показатели оценки результата
ПК 5.1. Выполнять газовую сварку различных деталей из углеродистых и конструкционных сталей во всех пространственных положениях сварного шва.	<i>В результате изучения модуля обучающийся должен:</i> иметь практический опыт: – проверки оснащённости поста газовой сварки; – настройки оборудования для газовой сварки (наплавки); – выполнения газовой сварки (наплавки) различных деталей и конструкций уметь: - проверять работоспособность и исправность оборудования для газовой сварки (наплавки); - настраивать сварочное оборудование для газовой сварки (наплавки);

	<p>- .владеть техникой газовой сварки (наплавки) различных деталей и конструкций во всех пространственных положениях сварного шва.</p> <p>знать:</p> <ul style="list-style-type: none"> – основные типы, конструктивные элементы и размеры сварных соединений, выполняемых газовой сваркой (наплавкой); – основные группы и марки материалов, свариваемых газовой сваркой (наплавкой); – сварочные (наплавочные) материалы для газовой сварки (наплавки); – технику и технологию газовой сварки (наплавки) различных деталей и конструкций сталей во всех пространственных положениях сварного шва; – правила эксплуатации газовых баллонов; – правила обслуживания переносных газогенераторов; – причины возникновения дефектов сварных швов, способы их предупреждения и исправления.
<p>ПК 5.2. Выполнять газовую сварку различных деталей из цветных металлов и сплавов во всех пространственных положениях сварного шва.</p>	<p>иметь практический опыт:</p> <ul style="list-style-type: none"> - проверки оснащенности поста газовой сварки; - настройки оборудования для газовой сварки (наплавки); - выполнения газовой сварки (наплавки) различных деталей и конструкций. <p>уметь:</p> <ul style="list-style-type: none"> - проверять работоспособность и исправность оборудования для газовой сварки (наплавки); - настраивать сварочное оборудование для газовой сварки (наплавки); - .владеть техникой газовой сварки (наплавки) различных деталей и конструкций во всех пространственных положениях сварного шва. <p>знать:</p> <ul style="list-style-type: none"> – основные типы, конструктивные элементы и размеры сварных соединений, выполняемых газовой сваркой (наплавкой); . – основные группы и марки материалов, свариваемых газовой сваркой (наплавкой); . – сварочные (наплавочные) материалы для газовой сварки (наплавки); . – технику и технологию газовой сварки (наплавки) различных деталей и конструкций во всех пространственных положениях сварного шва; . – правила эксплуатации газовых баллонов; – правила обслуживания переносных газогенераторов; – причины возникновения дефектов сварных швов, способы их предупреждения и исправления.
<p>ПК 5.3. Выполнять газовую наплавку.</p>	<p>иметь практический опыт:</p> <ul style="list-style-type: none"> - проверки оснащенности поста газовой сварки; - настройки оборудования для газовой сварки (наплавки);

	<p>- выполнения газовой сварки (наплавки) различных деталей и конструкций.</p> <p>уметь:</p> <ul style="list-style-type: none"> - проверять работоспособность и исправность оборудования для газовой сварки (наплавки); - настраивать сварочное оборудование для газовой сварки (наплавки); - владеть техникой газовой сварки (наплавки) различных деталей и конструкций во всех пространственных положениях сварного шва. <p>знать:</p> <ul style="list-style-type: none"> - основные типы, конструктивные элементы и размеры сварных соединений, выполняемых газовой сваркой (наплавкой); . – основные группы и марки материалов, свариваемых газовой сваркой (наплавкой); . – сварочные (наплавочные) материалы для газовой сварки (наплавки); . – технику и технологию газовой сварки (наплавки) различных деталей и конструкций во всех пространственных положениях сварного шва; . – правила эксплуатации газовых баллонов; - правила обслуживания переносных газогенераторов; - причины возникновения дефектов сварных швов, способы их предупреждения и исправления.
--	--

3 Оценка освоения теоретического курса профессионального модуля ПМ 05 Газовая сварка (наплавка)

3.1. МДК. 05.01.Техника и технология газовой сварки (наплавки)

3.1.1 Задания текущего контроля

Текущий контроль представляет собой регулярно осуществляемую проверку усвоения учебного материала. Данная оценка предполагает систематичность, непосредственно коррелирующуюся с требованием постоянного и непрерывного мониторинга качества обучения. Текущий контроль проводится в форме контрольных работ, практических работ, тестов.

ПРИМЕР КОНТРОЛЬНЫХ РАБОТ:

Контрольная работа №2 Сварочное пламя

Вариант 1

- а) Описать структуру сварочного пламени.
- б) Как влияет нагрев сварочного пламени на структуру сварочного шва.

Критерии оценивания:

«5» (отлично) – за глубокое и полное овладение содержанием учебного материала, в котором студент свободно и уверенно ориентируется; за умение практически применять теоретические знания, высказывать и обосновывать свои суждения. Оценка «5» (отлично) предполагает грамотное и логичное изложение ответа.

«4» (хорошо) – если студент полно освоил учебный материал, владеет научно-понятийным аппаратом, ориентируется в изученном материале, осознанно применяет теоретические знания на практике, грамотно излагает ответ, но содержание и форма ответа имеют отдельные неточности.

«3» (удовлетворительно) – если студент обнаруживает знание и понимание основных положений учебного материала, но излагает его неполно, непоследовательно, допускает неточности, в применении теоретических знаний при ответе на практико-ориентированные вопросы; не умеет доказательно обосновать собственные суждения.

«2» (неудовлетворительно) – если студент имеет разрозненные, бессистемные знания, допускает ошибки в определении базовых понятий, искажает их смысл; не может практически применять теоретические знания.

ПРИМЕРЫ ТЕСТОВ ДЛЯ ТЕКУЩЕГО КОНТРОЛЯ:

Каждый вопрос имеет один или несколько правильных ответов. Выберите верный ответ

1. Каким пламенем лучше сварить сталь?

- а) С избытком кислорода.
- б) С избытком горючего.
- в) Ни с одним из них.

2. Какими свойствами обладает пламя с избытком ацетилен?

- а) Раскисляет металл.
- б) Науглероживает.
- в) Не взаимодействует с металлом.

3. Какая часть пламени наиболее пригодна для сварки?

- а) Средняя зона.
- б) Ядро.
- в) Факел.

4. Пламя какого цвета имеет большую температуру?

- а) Желтого.
- б) Синевато-фиолетового.
- в) Голубовато-синего.

5. Что происходит с длиной ядра пламени при увеличении расхода кислорода?

- а) Увеличивается.
- б) Не изменяется
- в) Укорачивается.

6. Какое пламя называют «жестким»?

- а) Нейтральное.
- б) С избытком кислорода.
- в) С избытком горючего.

7. Как изменяется тепловая мощность пламени при увеличении № наконечника?
- Увеличивается.
 - Уменьшается.
 - Не изменяется.
8. Когда при регулировании пламени возможен обратный удар?
- При небольшом давлении кислорода.
 - При недостаточном давлении кислорода.
 - В любом случае
9. При каком угле наклона пламени к поверхности металла эффективность нагрева максимальная?
- 30°.
 - 60°.
 - 90°.
10. Какое максимальное давление, в соответствии с требованиями Стандарта, допустимо для газовых рукавов для кислорода?
- 1,0 МПа (10,0 кгс/см²).
 - 2.0 МПа (20,0 кгс/см²).
 - 3.0 МПа (30,0 кгс/см²).

Ключ к тесту

Таблица 1

1	2	3	4	5	6	7	8	9	10
в	б	а	б	в	в	а	б	в	б

ПРИМЕР ПРАКТИЧЕСКОЙ РАБОТЫ:

Тема 1. Технология газовой сварки

Практическая работа №2

Тема: Практическое испытание швов на плотность «керосиновой пробой»

Цель: Закрепить знания и умения по выполнению испытания сварных швов на плотность «мелокеросиновой пробой»

Рассматриваемые вопросы:

- Контроль качества сварных швов.
- Испытания на герметичность.
- Порядок проведения «мелко керосиновой пробы»
- Визуально -измерительный контроль.

Критерии оценок: При оценивании практической работы студента учитывается следующее: - качество выполнения практической части работы; – - качество оформления отчета по работе; – - качество устных ответов на контрольные вопросы при защите работы.

«5» (отлично) – за глубокое и полное овладение содержанием учебного материала, в котором студент свободно и уверенно ориентируется; за умение практически применять

теоретические знания, высказывать и обосновывать свои суждения. Оценка «5» (отлично) предполагает грамотное и логичное изложение ответа.

«4» (хорошо) – если студент полно освоил учебный материал, владеет научно-понятийным аппаратом, ориентируется в изученном материале, осознанно применяет теоретические знания на практике, грамотно излагает ответ, но содержание и форма ответа имеют отдельные неточности.

«3» (удовлетворительно) – если студент обнаруживает знание и понимание основных положений учебного материала, но излагает его неполно, непоследовательно, допускает неточности, в применении теоретических знаний при ответе на практико-ориентированные вопросы; не умеет доказательно обосновать собственные суждения.

«2» (неудовлетворительно) – если студент имеет разрозненные, бессистемные знания, допускает ошибки в определении базовых понятий, искажает их смысл; не может практически применять теоретические знания.

Рубежный контроль проводится в конце 4,5 семестра - в форме накопительной оценки за текущие устные ответы учащихся, контрольные работы, тесты и выполнение практических работ.

3.2.2 ПРОМЕЖУТОЧНАЯ АТТЕСТАЦИЯ ОСУЩЕСТВЛЯЕТСЯ В ФОРМЕ ЭКЗАМЕНА

Вопросы к экзамену по МДК 05.01. Техника и технология газовой сварки (наплавки, резки).

Время на экзамен – 6 часов.

20 мин. на подготовку и 10 мин. на ответ обучающегося.

Пакет экзаменатора:

Билет №1

1. Преимущества и недостатки сварки перед другими способами соединения деталей, ее общая классификация и сущность
2. Баллонные вентили (назначение, конструкция).
3. Расшифровать Св-08ГА.

Билет №2

1. Оборудование и классификация сварочного поста газосварщика.
2. Правила хранения, транспортировки, эксплуатации ацетиленовых баллонов.
3. Расшифровать Св-10Г2

Билет №3

1. Классификация сварных швов.
2. Редукторы для сжатых газов, назначение, виды, устройство.
3. Расшифровать Св-08ГС

Билет №4

1. Понятие свариваемости металла. Классификация сталей по свариваемости.
2. Подготовка ацетиленового генератора к работе.
3. Расшифровать Св-08Г2С

Билет №5

1. Сварные соединения (виды, определение, достоинства, недостатки, применение).
2. Правила обращения с редукторами.
3. Расшифровать Св- 08А

Билет №6

1. Режимы газовой сварки.
2. Газовые шланги (рукава) (назначение, классификация, требования техники безопасности).
3. Расшифровать Св-08АА

Билет №7

1. Сварочная проволока (назначение, требования, химический состав, маркировка).
2. Сварочные горелки (назначение, классификация, устройство и правила обращения с горелками).
3. Расшифровать Св-12ГС.

Билет №8

1. Флюсы (назначения, классификация, применение)
2. Принцип действия инжекторной горелки.
3. Расшифровать Св-10ГН

Билет №9

- 1 Структура сварочного пламени.
2. Основные требования к сварке низко- и среднеуглеродистых сталей.
3. Расшифровать Св-13Х2МФТ.

Билет №10

1. Виды сварочного пламени.
2. Газовая сварка низколегированных сталей, её особенности.
3. Расшифровать Св-08ХН2ГМЮ

Билет №11

1. Выбор и регулировка сварочного пламени.
2. Газовая сварка трубных конструкций.
3. Расшифровать Св-12Х11НМФ

Билет №12

1. Технология и техника выполнения швов правым способом.
2. Газовая сварка высокоуглеродистых сталей.
3. Расшифровать Св-12Х13

Билет №13

1. Технология и техника выполнения швов левым способом.
2. Газовая сварка хромоникелевых сталей.
3. Расшифровать Св-20Х13

Билет №14

1. Положение горелки и присадочной проволоки.
2. Газовая сварка листового материала.
3. Расшифровать Св-08Х16Н8

Билет №15

1. Подготовка и сборка изделий под сварку.
2. Характеристика и особенности сварки чугуна.
3. Расшифровать Св-09Х16Н25М6

Билет №16

1. Газовая сварка в различных пространственных положениях.

2. Горячая сварка чугуна.
- 3.. Расшифровать МНЖ-5-1

Билет №17

1. Напряжения и деформации при сварке (понятия, виды, классификация, причины их возникновения, способы борьбы).
2. Газовая сварка алюминия и его сплавов.
3. Расшифровать МНЖКТ -5-1-0,2-02

Билет №18

1. Термическая обработка сварных соединений.
2. Общие сведения о наплавке.
3. Расшифровать Л63

Билет №19

1. Горючие газы: виды, назначение, свойства, применение.
2. Наплавка цветных металлов.
3. Расшифровать ЛК62-0,5.

Билет №20

1. Свойство кислорода и способы его получения.
2. Наплавка твердыми сплавами.
3. Расшифровать ЛО60-1

Билет №21

1. Получение ацетилена из карбида кальция.
2. Материалы для наплавки.
3. Расшифровать ЛМц58-2.

Билет №22

1. Ацетиленовый генератор (назначение, классификация, устройство).
2. Техника газопламенной наплавки.
3. Расшифровать ЛЖМц59-1-1

Билет №23

1. Назначение и принцип действия предохранительного затвора.
2. Газовая сварка меди и ее сплавов.
3. Расшифровать Св-АМц

Билет №24

1. Баллоны для сжатых и сжиженных газов.
2. Дефекты сварных соединений и причины их образования.
3. Расшифровать Св-АМг

Билет №25

1. Газовая сварка труб "с козырьком.
2. Контроль качества сварных швов (назначение, виды).
3. Расшифровать ПЧВэ

Критерии оценки:

5» (отлично) – за глубокое и полное овладение содержанием учебного материала, в котором студент свободно и уверенно ориентируется; за умение практически применять

теоретические знания, высказывать и обосновывать свои суждения. Оценка «5» (отлично) предполагает грамотное и логичное изложение ответа.

«4» (хорошо) – если студент полно освоил учебный материал, владеет научно-понятийным аппаратом, ориентируется в изученном материале, осознанно применяет теоретические знания на практике, грамотно излагает ответ, но содержание и форма ответа имеют отдельные неточности.

«3» (удовлетворительно) – если студент обнаруживает знание и понимание основных положений учебного материала, но излагает его неполно, непоследовательно, допускает неточности, в применении теоретических знаний при ответе на практико - ориентированные вопросы; не умеет доказательно обосновать собственные суждения.

«2» (неудовлетворительно) – если студент имеет разрозненные, бессистемные знания, допускает ошибки в определении базовых понятий, искажает их смысл; не может практически применять теоретические знания.

Эталоны ответов по МДК 05.01 Техника и технология газовой сварки (наплавки)

Билет №1

Вопрос 1. Преимущества и недостатки сварки перед другими способами соединения деталей, ее общая классификация и сущность.

Сварка является одним из выдающихся русских изобретений и впервые была освоена в нашей стране. Сейчас невозможно представить себе ни одной отрасли в хозяйстве или машиностроении, где бы не применялась сварка.

Сваркой называется процесс получения неразъемного соединения посредством установления межатомных связей между свариваемыми частями при их местном нагреве или пластическом деформировании, или совместным действием того и другого.

Сварка обладает рядом преимуществ, основные из которых следующие:

1. Экономия металла вследствие наиболее полного использования рабочих сечений элементов сварных конструкций.
2. Сокращение сроков работ и уменьшение стоимости изготовления конструкций за счет снижения расхода металла и уменьшения трудоемкости работ.
3. Возможность широкого использования сварки, наплавки и резки.
4. Возможность изготовления сварных изделий сложной формы из штамповочных и листовых элементов взаменковки и литья.
5. Удешевление технологического оборудования, так как отпадает необходимость в дорогих сверлильных, дыропробивных станках и клепальных машинах.
6. Герметичность и надежность получаемых сварных соединений.
7. Уменьшение производственного шума и улучшение условий труда в цехах.

Если говорить отдельно о газовой сварке, то **недостатками** ее являются:

1. Уменьшение производительности процесса с увеличением толщины свариваемого металла. Поэтому газовую сварку применяют в основном для металла толщиной до 10 мм.
2. Большая зона теплового воздействия на основной металл, что приводит к значительным короблениям свариваемых деталей.

К **преимуществам** газовой сварки относятся:

1. Простота способа и его универсальность.

2. Несложность оборудования.
3. Отсутствие источника электрической энергии.

Вопрос 2. Баллонные вентили (назначение, конструкция).

Вентиль – это запорное устройство, которое служит для заполнения баллонов газом и подачи его к потребителю (горелка, резак и т.п.). Укреплён вентиль на горловине баллона при помощи хвостовика с конической резьбой, причём она различна для разных типов баллонов (чтобы исключить установку на баллон несоответствующего ему вентиля).

Вентиль кислородного баллона изготавливают из латуни, так как она обладает коррозионной стойкостью при работе в среде кислорода. Кислородный вентиль не должен загрязняться, особенно маслами и жирами.

Вентили для ацетиленовых баллонов изготавливаются из стали, так как сплавы способны образовывать с ацетиленом взрывчатое вещество ацетиленистую медь.

Ацетиленовый вентиль подсоединяется к вентилю хомутом.

4 Контрольно-оценочные материалы для экзамена

Результатом освоения профессионального модуля является готовность обучающегося к выполнению вида деятельности «Газовая сварка (наплавка)» и его профессиональных компетенций, формирующиеся в процессе освоения ППКРС в целом.

Формой аттестации по профессиональному модулю является экзамен. Итогом экзамена является однозначное решение: «вид деятельности освоен/не освоен».

Экзамен проводится в соответствии с Положением о промежуточной аттестации по профессиональным модулям для обучающихся по образовательным программам СПО и может состоять из одного или нескольких аттестационных испытаний следующих видов: выполнение комплексного задания, выполнение серии практических заданий.

4.1 Контрольно-оценочное средство для экзамена по теоретической части

Вариант 1.

Задание 1. Газовой сваркой необходимо произвести сварку углового соединения. Толщина свариваемого металла 0,5 мм. Определите диаметр присадочной проволоки и способ сварки.

Задание 2. Проведите сравнительный анализ двух видов кислородно-ацетиленового пламени: нормального и окислительного.

Вариант 2.

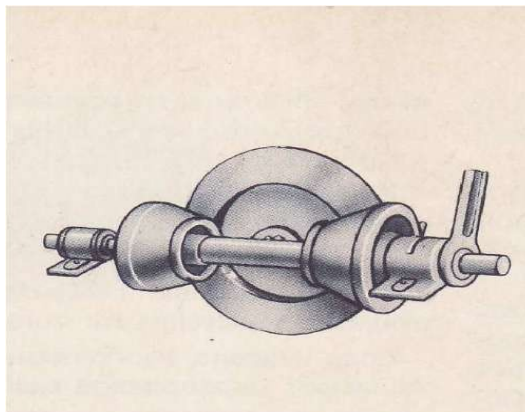
Задание 1. Газовой сваркой необходимо произвести сварку углового соединения. Толщина свариваемого металла 0,5 мм. Предложите способ сварки, определите угол наклона мундштука горелки, выберите режим сварки.

Задание 2. Проведите сравнительный анализ технологического использования двух видов газа – водорода и ацетилена.

Вариант 3.

Задание 1. Проведите сравнительный анализ конструктивных особенностей сварочной горелки малой мощности и средней мощности.

Задание 2. Составьте технологический процесс восстановления поверхностного слоя деталей фрикционной передачи, указанной на рисунке. Подберите способ наплавки, наплавочные материалы, оборудование, параметры режима наплавки.



Вариант 4.

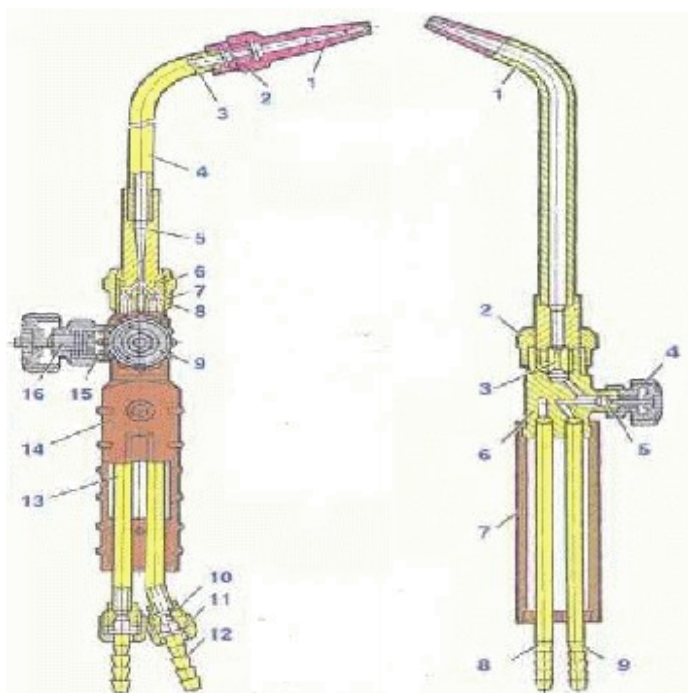
Задание 1. Газовой сваркой необходимо произвести сварку стыкового соединения из низкоуглеродистой стали длиной 900 мм. Толщина свариваемого металла 6 мм. Предложите способ сварки, определите угол наклона мундштука горелки, выберите режим сварки.

Задание 2. Проведите сравнительный анализ схем технологических процессов выполнения восстановительной наплавки и изготовительной.

Вариант 5.

Задание 1. Газовой сваркой необходимо произвести сварку нахлесточного соединения. Толщина свариваемого металла 8 мм. Выберите форму разделки кромок, диаметр сварочной проволоки, способ сварки.

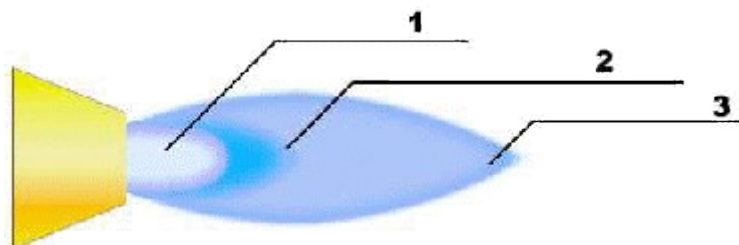
Задание 2. Проведите сравнительный анализ конструктивных и технологических особенностей сварочных горелок, представленных на рисунках.



Вариант 6.

Задание 1. Газовой сваркой необходимо произвести сварку таврового соединения из низкоуглеродистой стали длиной 500 мм. Толщина свариваемого металла 4 мм. Выберите диаметр сварочной проволоки, способ сварки; последовательность сварки изделия.

Задание 2. Проведите сравнительный анализ зон кислородно-ацетиленового пламени.



Вариант 7.

Задание 1. Газовой сваркой необходимо произвести сварку стыкового соединения в вертикальном положении шва. Толщина металла 6 мм. Определите способ сварки, угол наклона мундштука, режимы газовой сварки.

Задание 2. Проведите сравнительный анализ свойств материалов, используемых при сварке и наплавке. Сделайте вывод.

Вариант 8.

Задание 1. Газовой сваркой необходимо произвести сварку стыкового соединения в горизонтальном положении шва. Толщина металла 5 мм. Определите способ сварки, угол наклона мундштука, режимы газовой сварки.

Задание 2. Проведите сравнительный анализ технологического использования двух видов газа, представленных на рисунках.

Углекислый газ
(CO₂)



Кислород (O₂)



Вариант 9.

Задание 1. Определите тип сварочной горелки, угол наклона горелки к металлу и диаметр присадочной проволоки для сварки низкоуглеродистой стали толщиной 2 мм левым способом.

Задание 2. Проведите сравнительный анализ технологических особенностей представленных способов газовой сварки.



Вариант 10.

Задание 1. Перечислите основные требования к сварочным флюсам. Какие флюсы используются при сварке медных сплавов?

Задание 2. Проведите сравнительный анализ конструктивных и технологических особенностей ацетиленовых генераторов АСП-1,25 и АНВ-1,25.

Вариант 11.

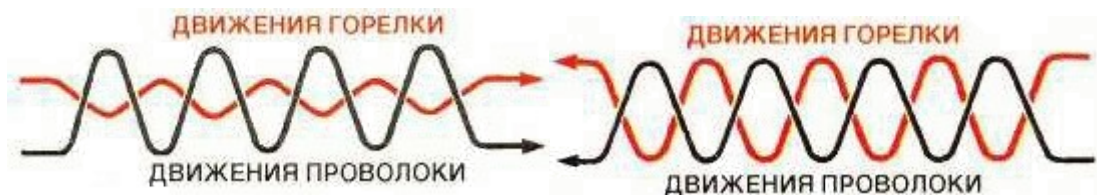
Задание 1. Необходимо соединить трубы встык диаметром 45 мм, толщиной стенки 3 мм, используя газовую сварку. Подберите материалы, оборудование и режим сварки. Составьте последовательность технологических операций.

Задание 2. Перечислите последовательность технологических операций при подготовке изделия к газовой сварке.

Вариант 12.

Задание 1. Определите диаметр присадочной проволоки (по формуле) для сварки металла толщиной 8 мм. Обоснуйте свои расчёты.

Задание 2. Проведите сравнительный анализ технологических особенностей способов газовой сварки, представленных на рисунках.



Вариант 13.

Задание 1. Необходимо произвести ремонтную газовую сварку чугунного изделия толщиной 10мм. Определите присадочный материал, скос кромок, вид пламени, режим сварки.

Задание 2. Проведите сравнительный анализ конструктивных и технологических особенностей сварочных горелок инжекторного и безынжекторного типа.

Вариант 14.

Задание 1. Необходимо соединить трубы встык диаметром 25 мм, толщиной стенки 2 мм, используя газовую сварку. Подберите материалы, оборудование и режим сварки. Составьте последовательность технологических операций.

Задание 2. Проведите сравнительный анализ конструктивных и технологических особенностей резиновых шлангов 1 и 3 класса.

Вариант 15.

Задание 1. Определите диаметр присадочной проволоки (по формуле) для сварки металла толщиной 3 мм. Обоснуйте свои расчёты.

Задание 2. Проведите сравнительный анализ конструктивных особенностей ацетиленовых генераторов, показанных на рисунках.



Критерии оценки:

5» (отлично) – за глубокое и полное овладение содержанием учебного материала, в котором студент свободно и уверенно ориентируется; за умение практически применять

теоретические знания, высказывать и обосновывать свои суждения. Оценка «5» (отлично) предполагает грамотное и логичное изложение ответа.

«4» (хорошо) – если студент полно освоил учебный материал, владеет научно-понятийным аппаратом, ориентируется в изученном материале, осознанно применяет теоретические знания на практике, грамотно излагает ответ, но содержание и форма ответа имеют отдельные неточности.

«3» (удовлетворительно) – если студент обнаруживает знание и понимание основных положений учебного материала, но излагает его неполно, непоследовательно, допускает неточности, в применении теоретических знаний при ответе на практико - ориентированные вопросы; не умеет доказательно обосновать собственные суждения.

«2» (неудовлетворительно) – если студент имеет разрозненные, бессистемные знания, допускает ошибки в определении базовых понятий, искажает их смысл; не может практически применять теоретические знания.

МИНИСТЕРСТВО ОБРАЗОВАНИЯ ПРИМОРСКОГО КРАЯ

**краевое государственное автономное
профессиональное образовательное учреждение
«Дальнегорский индустриально-технологический колледж»**

**КОНТРОЛЬНО-ОЦЕНОЧНЫЕ СРЕДСТВА
ПО УЧЕБНОЙ ДИСЦИПЛИНЕ
Физическая культура.00**

Код профессии: 15.01.05 Сварщик (ручной и частично механизированной сварки (наплавки))

г. Дальнегорск, 2020

Комплект для контроля результатов обучения по учебной дисциплине ФК.00

Физическая культура

Контрольные измерительные материалы для контроля результатов освоения обучающимися ППКРС позволяют установить следующий уровень освоения обучающимися дисциплины «Физическая культура»:

Содержание обучения	Характеристика основных видов учебной деятельности студентов (на уровне учебных действий)
Теоретическая часть	
Физическая культура в профессиональной деятельности специалиста	<p>Обоснование социально-экономической необходимости специальной адаптивной и психофизической подготовки к труду.</p> <p>Умение использовать оздоровительные и профилированные методы физического воспитания при занятиях различными видами двигательной активности.</p> <p>Применение средств и методов физического воспитания для профилактики профессиональных заболеваний.</p> <p>Умение использовать на практике результаты компьютерного тестирования состояния здоровья, двигательных качеств, психофизиологических функций, к которым профессия (специальность) предъявляет повышенные требования</p>
Практическая часть	
<i>Учебно-методические занятия</i>	<p>Демонстрация установки на психическое и физическое здоровье. Освоение методов профилактики профессиональных заболеваний. Овладение приемами массажа и самомассажа, психорегулирующими упражнениями.</p> <p>Использование тестов, позволяющих самостоятельно определять и анализировать состояние здоровья; овладение основными приемами неотложной доврачебной помощи.</p> <p>Знание и применение методики активного отдыха, массажа и самомассажа при физическом и умственном утомлении. Освоение методики занятий физическими упражнениями для профилактики и коррекции нарушения опорно-двигательного аппарата, зрения и основных функциональных систем.</p> <p>Знание методов здоровьесберегающих технологий при работе за компьютером.</p> <p>Умение составлять и проводить комплексы утренней, вводной и производственной гимнастики с учетом направления будущей профессиональной деятельности</p>
<i>Учебно-тренировочные занятия</i>	
Атлетическая гимнастика, работа на тренажерах	<p>Знание и умение грамотно использовать современные методики дыхательной гимнастики.</p> <p>Осуществление контроля и самоконтроля за состоянием здоровья.</p> <p>Знание средств и методов при занятиях дыхательной гимнастикой.</p> <p>Заполнение дневника самоконтроля</p>
Дыхательная гимнастика	<p>Умение составлять и выполнять с группой комбинации из спортивно-гимнастических и акробатических элементов, включая дополнительные элементы.</p> <p>Знание техники безопасности при занятии спортивной аэробикой.</p> <p>Умение осуществлять самоконтроль.</p>

Участие в соревнованиях

Результаты освоения ППКРС в соответствии с целью образовательной программы определяются приобретаемыми выпускником компетенциями, т.е. его способностью применять знания, умения и личные качества в соответствии с задачами профессиональной деятельности по дисциплине ФК.00 «Физическая культура»:

Код	Компетенции	Результат освоения
ОК 1	Понимать сущность и социальную значимость будущей профессии, проявлять к ней устойчивый интерес.	уметь: использовать физкультурно-оздоровительную деятельность для укрепления здоровья, достижения жизненных и профессиональных целей; знать: о роли физической культуры в общекультурном, профессиональном и социальном развитии человека; основы здорового образа жизни
ОК 2	Организовывать собственную деятельность, исходя из цели и способов ее достижения, определенных руководителем	
ОК 3	Анализировать рабочую ситуацию, осуществлять текущий и итоговый контроль, оценку и коррекцию собственной деятельности, нести ответственность за результаты своей работы.	
ОК 4	Осуществлять поиск информации, необходимой для эффективного выполнения профессиональных задач.	
ОК 5	Использовать информационно-коммуникационные технологии в профессиональной деятельности.	
ОК 6	Работать в команде, эффективно общаться с коллегами, руководством.	

1. Материалы для текущего и промежуточного контроля результатов освоения обучающимися программы дисциплины «Физическая культура»

Контрольные задания для определения и оценки уровня физической подготовленности обучающихся

№ п/и	Физические способности	Контрольное упражнение (тест)	Возраст, лет	Оценка					
				Юноши			Девушки		
				5	4	3	5	4	3
1	Скоростные	Бег 30 м	16-17 18 и ст.	4,4 и выше 4,3	5.1- 4,5 5.1- 4,4	5.2 и ниже 5.2	4.8 и выше 4.8	6.0- 4,9	6.1 и ниже 6.1
		Бег 60 м	16-17 18 и ст.	7,7 и выше 7,6	8.0- 7,8 8.0- 7,7	8.1 и ниже 8.1	8,5 и выше 8,4	8,8-8,6 8,8-8,5	8.9 и ниже 8.9
		Бег 100 м	16-17 18 и ст.	14.2 и выше 13.2	15,0 14,3 13,8 13,3	15,1 и ниже 13,9 и ниже	17,2 и выше 15,7 и выше	18,0 17,3 16,3 15,8	18,1 и ниже 16,4 и ниже
2	Координационные	Челночный бег 3x10 м, с	16-17 18 и ст.	7.2 и выше 7.2	7.5- 7,3 7.5- 7,3	7.6 и ниже 7.6	8.4 и выше 8.4	8,5 8,5	8.8 и ниже 8.8
3	Скоростно-силовые	Прыжки в длину с места, см	16-17 18 и ст.	240 и выше 240	220 239 220 239	219 и ниже 219	190 и выше 190	ISO-189 ISO-189	179 и ниже 179

		Метание гранаты (500гр дев. и 700гр юн)	16-17 18 и ст.	35 и выше 35 и выше	30-34 34-30	29 и ниже 29 и ниже	22 и выше 22 и выше	18-21 18-21	17 и ниже 17 и ниже
		Поднимание туловища из положения лежа за 30сек.	16-17 18 и ст.	30 и выше 30 и выше	26-29 26-29	25 и ниже 25 и ниже	26 и выше 26 и выше	23-25 23-25	24 и ниже 24 и ниже
4	Выносливость	Бег 3000 м	16-17 18 и ст.	13.0 ми и выше 12.00	13.50 13.01 12.35 12.01	13.51 и ниже 12.36			
		Бег 2000 м	16-17 18 и ст.				10.00 и выше 10.15 и выше	11.30 10.01 11.50 10.16	11.31 и ниже 11.51 и ниже

		Лыжный поход 3км(юн) 2км(дев)	16-17 18 и ст.	17.0 и выше 17.0 и выше	18.00 17.01 18.00 17.01	18.1 и ниже 18.1 и ниже	14.0 и выше 14.0 и выше	14.30 14.01 14.30 14.01	14.31 и ниже 14.31 и ниже
5	Гибкость	Наклон вперед из положения стоя, см	16-17 18 и ст.	Достать ладоням и пола Достать ладоням и пола	Достать пальца ми пола Достать пальца ми пола		Достать ладоням и пола Достать ладоням и пола	Достать пальца ми пола Достать пальца ми пола	
6	Силовые	Подтягивание на перекладине	16-17 18 и ст.	12 и выше 12	10-11 10-11	9 и ниже 9	15 и выше 15	10-14 10-14	9 и ниже 9

Материалы для рубежного контроля результатов освоения обучающимися программы дисциплины «Физическая культура»

1 вариант

1. Что означает 5 Олимпийских колец (зеленого, черного, синего, красного, желтого цвета)?

- А) Физические качества (сила, быстрота, ловкость, гибкость.)
- Б) Города, в которых проводились первые Олимпиады (Афины, Рим, Олимпия, Феодосия, Элида.)
- В) Континенты мира (Австралия, Европа, Америка, Азия, Африка.)
- Г) Страны участницы 1 Олимпийских игр.

2. Кто имел право участвовать в Олимпийских играх?

- А) Все желающие Б) Свободные греки
- В) Мужчины и женщины Греции и Рима Г) Знатные особы Греции

3. Кого называли Олимпийцами?

- А) Участников Олимпиады Б) Победителей Олимпиады
- В) Жителей города, где проводилась Олимпиада Г) Судей, обслуживающих программы

Олимпиады

4. В каком году Олимпийские игры проводились в нашей стране?

- А) Планировалось провести в 1944 г, но они были отменены из-за второй мировой войны
- Б) 1980 г. Москва

- В) 1976 г. Кавказ Красная поляна

5. Кто из спортсменов России стал первым Олимпийским чемпионом?

- А) Борец М.Клейн
- Б) Борец Гакеншмидт
- В) Фигурист Панин-Коломенкин

6. Национальный вид спорта в нашей Республике?

- А) Лыжные гонки
- Б) Греко-римская борьба
- В) Таэквон-до
- Г) Хоккей с мячом

7. Физическая культура представляет собой

- А) Учебный предмет в школе Б) Выполнение упражнения
- В) Процесс совершенствования возможностей человека Г) Часть общественной культуры.

8. Что является основным средством физического воспитания?

- А) Теоретические знания
- Б) Оздоровительные средства
- В) Физические упражнения Г) Гигиенические факторы

9. Двигательная активность- это...

- А) Кол-во движений выполненных в течении какого-то времени
- Б) Способность выполнять максимальное кол-во движений в минуту
- В) Способность выполнять максимально возможные прыжковые упражнения

10. Физическое развитие это-...

- А) Процесс формирования и изменения морфофункциональных св-в организма Б) Процесс совершенствования физических качеств, при выполнении упражнений
- В) Физическая работоспособность, функциональные возможности организма Г) Размеренность занятий физическими упражнениями

Размеренность занятий физическими упражнениями

11. Для повышения функциональных возможностей, сердечно-сосудистой системы величина ЧСС должна быть в следующих пределах:

- А) 50-60 уд/мин Б) 70-90 уд/мин
- В) 100-130 уд/мин Г) 130-150 уд/мин

12. Осанкой называется...

- А) Качество позвоночника, обеспечивающее хорошее самочувствие и настроение Б) Пружинистые характеристики позвоночника

- В) Силуэт человека

- Г) Привычная поза человека в вертикальном положении

13. Под здоровым понимают такое комфортное состояние человека, при котором он

- А) Бодр и жизнерадостен
- Б) Легко переносит все неблагоприятные климатические условия и отрицательные экологические факторы
- В) Обладает высокой работоспособностью, быстро восстанавливается после физической нагрузки

- Г) Наблюдается все вышеперечисленное

14. Жизненная емкость легких является важной характеристикой функционального

состояния человека, она характеризует...

А) Количество воздуха, которое можно выдохнуть после глубокого вдоха Б) Количество воздуха, которое выдыхается человеком за 1 минуту

В) Количество дыхательных движений за 1 минуту

Г) Количество воздуха, которое выдыхает человек за всю жизнь

15. Внешние признаки сильного утомления при выполнении физической нагрузки?

А) Значительное покраснение кожи лица и туловища Б) Учащенное дыхание

В) Значительное потоотделение

Г) Нарушение координации движений, дрожание конечностей

16. Что является основной причиной травматизма при выполнении физических упражнений?

А) Небрежно проведенная разминка

Б) Плохое снаряжение (одежа, обувь, защитные приспособления)

В) Отсутствие медицинского контроля

Г) Наблюдаются все вышеперечисленные причины

17. При ушибе голеностопного сустава необходимо...

А) Наложить ватно-марлевую повязку Б) Холодный компресс и тугая повязка

В) Уложить на носилки, зафиксировать и транспортировать в больницу

18. Что понимается под закаливанием?

А) Обливание холодной водой, купание в прохладной воде

Б) Приспособление организма к воздействиям внешней среды

В) Укрепление здоровья

Г) Прием солнечных ванн, загар

19. Виды спорта, требующие проявления физического качества «гибкость»...

А) Метание молота Б) Бег на 100 м

В) Синхронное плавание Г) Лыжные гонки

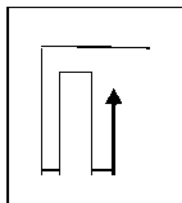
20. Физическое качество выносливость развивается следующими упражнениями

А) Прыжки в длину с места Б) Бег на 400 м

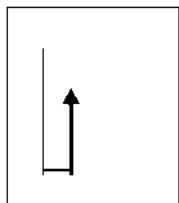
В) Бег в равномерном темпе в течении 30-40 мин Г) Подтягивание в течении 1 мин

21. Укажите, на какой схеме изображена змейка?

а)



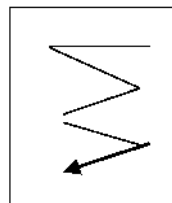
б)



в)



г)



22. Как называется линия, делящая спортивную площадку пополам?

А) Центровая Б) Средняя

В) Крайняя Г) Боковая

23. Сколько секунд дается на вбрасывание мяча в баскетболе?

А) 3 сек Б) 5 сек

В) 8 сек Г) 10 сек

24. Сколько человек команда в волейболе?

А) 5 Б) 6

В) 7 Г) 8

25. Сколько человек команда в футболе?

А) 8 Б) 9

В) 10 Г) 11

26. Кто был создателем игры баскетбол?

А) Джеймс Нейсмит Б) Пьер де Кубертен

В) Уильям Морган

27. В каком году была создана игра баскетбол?

А) 1895 Б) 1891

В) 1995 Г) 1996

28. Когда и в какой стране впервые были разработаны правила футбола?

А) Англия 1863 Б) Франция 1868

В) Бразилия 1999 Г) Афины 1862

29. Что означает красная карточка показанная судьей?

А) Удаление

Б) Предупреждение

В) Замечание

30. Согласно правил соревнований по волейболу высшая точка сетки

расположена от земли на высоту ...

А) Мужских соревнованиях 2,43 метра и женских 2,24 метра Б) Мужских соревнованиях 3,43 метра и женских 3,24 метра

В) Мужских соревнованиях 2,43 метра и женских 2,43 метра (одинаковая)

Г) Ставится произвольно

2 вариант

1. Термин «Олимпиада» означает...

А) Четырехлетний период между Олимпийскими играми

Б) Первый год четырехлетия, наступление которого празднуют Олимпийские игры

В) Соревнования, проводимые во время Олимпийских игр.

2. Какую награду получал победитель Олимпийских игр в Древней Греции?

А) Грамота

Б) Венок из лавра

В) Кубок Г) Вымпел

3. Назовите официальный талисман 22 Олимпийских игр в Москве?

А) Бобер Б) Мишка

В) Кенгуру Г) Белка

4. Кто был инициатором проведения современных Олимпийских игр?

А) П.Ф.Лесгафт Б) П. Кубертен

В) Х.А.Самаранч Г) Ж.Рогге

5. В первых Олимпийских играх, состоявшихся в 776 г. до н.э, атлеты состязались в беге на дистанцию, равной...

А) Одной стадии

Б) Двойной длине стадиона

В) 200 метров

Г) Во время тех игр состязались в борьбе и в метаниях, а не в беге

6. Назовите первого Олимпийского чемпиона в нашей Республике

А) Р. Сметанина Б) В. Рочев

В) Н. Бажуков Г) А. Поляков

7. Физическая культура ориентирована на совершенствование...

А) Физических и психических качеств людей Б) Техники двигательных действий

В) Работоспособности человека

Г) Природных физических свойств человека

8. Физическая подготовленность характеризуется...

А) Высокой устойчивостью к стрессовым ситуациям, воздействию неблагоприятных условий, к различным заболеваниям

Б) Уровнем работоспособности и запасом двигательных умений и навыков

В) хорошим развитием систем дыхания, кровообращения

Г) Высокими результатами в ученой, трудовой и спортивной деятельности

9. Отличительным признаком физической культуры является...

А) Воспитание физических качеств и обучение двигательным действиям Б) Физическое совершенство

В) Выполнение физических упражнений Г) Занятие в форме уроков

- 10. Нагрузка физических упражнений характеризуется...**
- А) Подготовленностью занимающихся их возрастом, состоянием здоровья, самочувствием во время занятий
 - Б) Величиной их воздействия на организм
 - В) Временем и количеством повторений двигательных действий Г) Напряжением отдельных мышечных групп
- 11. Укажите диапазон ЧСС в покое у здорового человека**
- А) 100-120 уд/мин.
 - Б) 60-80 уд/мин.
 - В) 40-45 уд/мин.
 - Г) 80-115 уд/мин.
- 12. Правильной можно считать осанку если вы, стоя у стены, касаетесь ее...**
- А) Затылком, ягодицами, пятками Б) Лопатками, ягодицами, пятками
 - В) Затылком, спиной, пятками
 - Г) Затылком, лопатками, ягодицами, пятками
- 13. Систематические и грамотно организованные занятия физическими упражнениями укрепляют здоровье. Так как...**
- А) Хорошая циркуляция крови во время выполнения упражнений обеспечивает поступление питательных веществ к органам и системам организма
 - Б) Повышаются возможности дыхательной системы
 - В) Способствует повышению резервных возможностей организма
 - Г) При достаточном энергосбережении организм легче противостоит простудным и инфекционными заболеваниями
- 14. Правильное дыхание характеризуется...**
- А) Более продолжительным выдохом Б) Более продолжительным вдохом
 - В) Вдохом через нос и выдохом ртом
 - Г) Равной продолжительностью вдоха и выдоха
- 15. Главной причиной нарушения осанки является...**
- А) Привычка к определенным позам Б) Слабость мышц
 - В) Отсутствие движений во время школьных уроков Г) Ношение сумки, портфеля на одном плече
- 16. Первая помощь при обморожении**
- А) Холод, массаж
 - Б) Сухая повязка, тепло
 - В) Жгут с запиской о времени Г) Обработать мазью
- 17. Какое кровотечение наиболее опасно**
- А) Венозное
 - Б) Артериальное
 - В) Капиллярное
- 18. Для профилактики травматизма необходимо...**
- А) Соблюдать ТБ, гигиенические требования к спортивной одежде Б) Заниматься в переполненном зале
 - В) Заниматься во время болезни
 - Г) Выполнять упражнения от сложного к простому
- 19. Укажите какой из перечисленных ниже рекомендаций придерживаться не стоит во время занятий закаливающими процедурами**
- А) Чем ниже температура воздуха, тем интенсивнее надо выполнять упражнения, т. к. нельзя допускать переохлаждения
 - Б) Чем больше температура, тем короче должны быть занятия, т. к. нельзя допускать перегревания организма
 - В) Не рекомендуется тренироваться при интенсивном солнечном излучении Г) После занятий надо принять холодный душ
- 20. Для воспитания быстроты используются...**

- А) Подвижные и спортивные игры
- Б) Бег с максимальной скоростью на короткие дистанции
- В) Упражнения на быстроту реакции и частоту движений
- Г) Двигательные действия, выполняемые с максимальной скоростью

21. При воспитании силы используются спец. упражнения с отягощением. Их отличительная особенность заключается в том, что...

- А) В качестве отягощения используется собственный вес
- Б) Они выполняются до утомления
- В) Они вызывают значительное напряжение мышц
- Г) Они выполняются медленно

22. Какой мяч имеет наибольший вес?

- А) Баскетбольный
- Б) Волейбольный
- В) Футбольный
- Г) Теннисный

23. Как называется приведенный способ передвижения?



- А) Змейка
- Б) Противопод
- В) Открытая петля
- Г) Зигзаг

24. Сколько см ширина разметки спортивной площадки?

- А) 3 см
- Б) 4 см
- В) 5 см
- Г) 6 см

25. Сколько секунд дается на подачу в волейболе?

- А) 6
- Б) 7
- В) 8
- Г) 9

26. Сколько человек команда в баскетболе?

- А) 4
- Б) 6
- В) 5
- Г) 11

27. Кто создал игру волейбол?

- А) Джеймс Нейсмит
- Б) Пьер де Кубертен
- В) Уильям Морган
- Г) П. Ф. Лесгвфт

28. В каком году была создана игра волейбол?

- А) 1895 г
- Б) 1891 г
- В) 1995 г
- Г) 1996 г

29. Сила человека измеряется с помощью:

- А) Калипера
- Б) Динамометра
- В) Весов и ростомера
- Г) Спитометра

30. Игрют команды А и Б в волейбол счет 23:13 подает команда А, кто ведет?

3 вариант

1. Олимпийский девиз: «Цитиус, Альтиус, Фортиус» переводится как

- А) Быстрее, Выше, Сильнее
- Б) Стройнее, Бодрее, Веселее
- В) Умнее, Сильнее, Стройнее

2. Каким требованиям должна отвечать форма занятий физической культурой:

- А) быть красивой, модной
- Б) подходить по размеру
- В) быть удобной, легкой

3. В каком виде спорта на Олимпийских играх не участвуют женщины:

- А) бейсбол
- Б) футбол
- В) хоккей на траве

4. Упор - положение тела, когда:

- А) плечи расположены ниже точки опоры
- Б) плечи расположены выше точки опоры
- В) плечи расположены у точки опоры

5. Самый интенсивный рост и развитие мышц происходит между:

- А) 18 и 20 годами Б) 14 и 17 годами
- В) 17 и 19 годами

6. Основным способом передвижения на лыжах является:

- А) переступание на лыжах Б) скольжение на лыжах
- В) торможение

7. Артерии - это сосуды, несущие:

- А) только артериальную кровь
- Б) кровь от сердца к органам
- В) кровь к сердцу от органов

8. Упражнения для коррекции фигуры:

- А) шейпинг Б) аэробика
- В) атлетизм

9. Сколько раз принимала участие в зимних Олимпийских играх

Сыктывкарская лыжница Раиса Сметанина?

- А) 2 раза Б) 3 раза
- В) 4 раза Г) 5 раз

Ю.Какой дворянский титул носил инициатор организации современных Олимпийских игр Пьер Кубертен?

- А) граф Б) маркиз
- В) барон Г) лорд

11. Что означает понятие допинг...

А) лекарственные вещества, способствующие повышению спортивной работоспособности Б) применение веществ, относящихся к запрещенным классам фармакологических препаратов

- В) применение различных запрещенных методов Г) все вышеперечисленное

12. В любом матче официального соревнования, организуемого под эгидой ФИФА, конфедераций или национальных федераций, разрешается замена не более ...

- А) одного игрока Б) двух игроков
- В) трёх игроков
- Г) четырех игроков

13. Неформальный лидер спортивной команды (коллектива) это...

А) тренер
Б) наиболее эффективный спортсмен в игровое или во время досуга, имеющий воздействие на коллектив

- В) капитан команды
- Г) администратор команды

14. Какой район (муниципальное образование) является родиной двух Олимпийских чемпионов жителей Республики Коми (Р. Сметанина и В. Рочев)...

- А) Ижемский район
- Б) Корткеросский район
- В) Сыктывкарский район Г) Ухтинский район

15. Спортсмен, для которого спорт является основным видом деятельности, получающий заработную плату или иное денежное вознаграждение...

- А) физкультурник
- Б) спортсмен - любитель
- В) спортсмен - профессионал Г) спортивный болельщик

16. Что означает жест судьи в баскетболе (поднятые три пальца обеих рук):

- А) Успешный трех очковый бросок Б) Спорный бросок

- В) Приглашение на площадку Г) Неправильная игра руками



17. **Процесс, результат деятельности человека по преобразению своей физической (телесной) природы это...**
А) физическая культура Б) искусство
В) культура
Г) эстетическое воспитание
18. **Согласно правилам соревнований по волейболу высшая точка сетки расположена от земли на высоту...**
А) мужских соревнованиях 2,43 метра и женских 2,24 метра Б) мужских соревнованиях 3,49 метра и женских 3,24 метра
В) мужских соревнованиях 2,43 метра и женских 2,43 метра (одинаковая)
Г) ставится произвольно
19. **Суставы, связки, сухожилия входят в систему:**
А) Мышечную Б) Костную
В) Физиологическую Г) во все системы
20. **Гипоксия - это недостаток:**
А) движений Б) витаминов
В) кислорода Г) питания
21. **Что не является обязательным элементом закаливания?**
А) систематичность Б) постепенность
В) самоконтроль Г) моржевание
22. **Вид спорта, преимущественно развивающий координацию движений:**
А) аэрофитнес Б) стретчинг
В) фристайл
Г) бодибилдинг
23. **Что является субъективным показателем самоконтроля?**
А) самочувствие Б) частота пульса
В) спортивный результат Г) масса тела
24. **Оказывая первую помощь при растяжении, необходимо:**
А) приложить пузырь со льдом или смоченное холодной водой полотенце и наложить тугую повязку
Б) вытянуть или дернуть поврежденную конечность и приложить пузырь со льдом
В) массировать поврежденные связки и затем прогреть их
Г) зафиксировать сустав в неподвижное положение и вызвать «скорую помощь»
25. **Самый титулованный спортсмен Республики Коми:**
А) Николай Бажуков Б) Василий Рочев
В) Раиса Сметанина Г) Нина Рочева
26. **В какой области тела правильно определяется частота сердечных сокращений (ЧСС), подсчитывая пульсации:**
А) на запястьи
Б) в области пупка
В) под сердцем
Г) на бедренной артерии
27. **По касанию какой части тела измеряется длина прыжка:**
А) по любой части тела
Б) по части тела, наиболее удаленной от места отталкивания

В) по части тела, ближайшей к месту отталкивания Г) по носкам стоп
28. Единая Всероссийская Спортивная Классификация (ЕВСК) это...
 А) документ, устанавливающий нормы, требования и условия присвоения спортивных разрядов и званий

- Б) документ, регламентирующий поведение спортсмена во время соревнований
 В) положение по проведению соревнований
 Г) ежегодный статистический отчет физкультурно-спортивной организации

29. Если запасной игрок выходит на футбольное поле без разрешения судьи:

- А) игра останавливается
 Б) запасной игрок получает предупреждение, с показом желтой карточки и ему предлагается покинуть игровое поле
 В) игра возобновляется "спорным мячом" на том месте, где мяч находился в момент остановки игры
 Г) все вышеперечисленное осуществляется судьей матча

30. Лечебная физическая культура это...

- А) профилактика и лечение различных заболеваний Б) лечение производственных и спортивных травм
 В) использование специальных физических упражнений и некоторых спортивных средств для лечения и восстановления функций организма
 Г) Все вышеуказанное

Критерии оценки:

За правильный ответ на один вопрос обучающийся получает 1 балл

Оценка	Удовлетворительно	Хорошо	Отлично
Вариант 1 Вариант 2 Вариант 3	7-14	15-22	23-30

Материалы для промежуточной аттестации по дисциплине «Физическая культура»

№ п/п	Упражнение	Дозировка, методические указания
<i>Лёгкая атлетика</i>		
1	Бег 30,60 м.	В максимальном темпе, следить за техникой. Отдых до полного восстановления. До 5 раз.
2	Бег 30 м с ходом	В максимальном темпе, следить за техникой.
3	Бег по пересечённой местности.	В быстром темпе. Чередовать бег 1-2 минуты с ходьбой 10 секунд. 3-4 серии
4	Челночный бег с низкого старта 3x5 м, 2x10 м, 5-10-15 м	В максимальном темпе. В виде эстафеты.

5	Бег с ходу 10, 20, 30 м с 30-метрового разбега.	3-5 раз. Отдых до полного восстановления дыхания. 1-2 серии.
<i>Гимнастические упражнения</i>		
6	В ходьбе по кругу по сигналу выполнить прыжок вверх (в сторону), приседание, изменить направление движения на 180° или 360°.	6-8 раз
7	1-2 - правую вперед-вверх, удерживать 2 с 3-4 - перевести в сторону, удерживать 2 с 5-6 - перевести назад, удерживать 2 с 7-8 - опустить, то же на	Рабочую ногу не опускать, корпус не заваливать. Поднимать ногу как можно выше.
8	И.п. - стоя на полупальцах, руки в стороны. - поднять правую вперед на 90°, зафиксировать - то же на другой ноге - то же в сторону - то же назад.	По 2-3 раза. Ноги прямые, носки натянуты, спина прямая, ногу поднимать как можно выше. Простоять максимально возможное время до начала колебаний.
9	В пружинистой ходьбе по прямой, руки в стороны: на каждый шаг поднимать ногу вперед на 45° на полупальцах, зафиксировав на 2 с.	1-2 мин. В медленном темпе, «выжимая» каждый шаг и фиксируя равновесие на полупальцах.
10	Выполнить три шине вправо, руки на поясе, затем прийти в равновесие на пассе на правой, то же в другую, то же на полупальцах	По 3-4 раза. Не замедляться перед равновесием, шине с высокой скоростью простоять в равновесии как можно дольше.
11	Выполнить три шине вправо, руки на поясе, затем прийти в равновесие вперед на 90° на правой полной стопе, то же в другую.	По 3-4 раза. Не замедляться перед равновесием, шине с высокой скоростью простоять в равновесии как можно дольше.
12	Выполнить поворот на пассе на правой 360°, руки во второй позиции, шаг левой - равновесие вперед на 45° на полупальцах, то же в другую.	По 4-5 раз. Докручивать поворот, носки натянуты, колени не сгибаются.
<i>Способность к согласованию движений.</i>		
13	И.п. - о.с 1- упор присев 2 - упор лёжа 3 - упор присев 4 - и.п.	6-8 раз. 1-2 серии. Фиксировать заданные положения. Выполнять в быстром темпе.
14	И.п. - упор стоя на коленях. 1-2 - прогнуться - «кошечка» 3-4 - спину вверх 5-6 — переход в упор лёжа, скользя по полу, прогнуться. 7-8- и.п. через обратную волну 9-10-2 раза подняться в подъемах	4 раза. Г олову назад, вниз Смотреть прямо, подниматься высоко.
15	И.п. - стоя на полупальцах, руки в сторону. - поворот на 360° в правую сторону на правой, левую прижать к правой (на пассе). - то же в другую сторону	По 4-6 раз. Докручивать поворот. На высоте полупальцах. Фиксировать конечное положение, колени, носки натянуты.
16	Серия двойных прыжков через скакалку вперед, то же назад	По 5-10 раз. Выпрыгивать как можно выше, локти не сгибать, спина прямая.
17	Серия прыжков через скакалку с вращением вперед: сначала 10 на правой, затем 10 на левой (без остановки), то же но с перекрестным вращением. То же с вращением назад.	По 2-3 серии. Выпрыгивать как можно выше, локти не сгибать, спина прямая.
18	Прыжки через скакалку на двух в парах с вращением вперед, то же назад; стоя лицом друг к другу, спиной, в одну сторону.	По 20 раз. Вставать как можно ближе друг к другу. Выпрыгивать как можно выше, стопы натянуты
19	В парах: Встать на расстояние 4-5 м друг от друга Стоя спиной, первый партнер катит обруч, другой должен шагнуть в обруч.	5-6 раз. Расстояние не сокращать, обруч катить по прямой.
20	Бросок обруча толчком, ловля в седе на полу двумя руками	4-6 раз. Ловлю осуществлять строго в седе Садиться только после броска.
21	Бросок мяча из положения седа на полу двумя руками, ловля стоя в одну руку, то же ловля в другую.	По 4-6 раз. Вставать только после броска
22	И.п. - о.с., в руках над головой обруч. Отпустить обруч,	6-8 раз. Спина прямая, обруч не должен

	в прыжке поймать ногами.	приземляться.
23	И.п. - 2 занимающихся стоят на расстоянии 3-4 метров друг от друга. Первый катит обруч вперёд, другой останавливает кат ногой.	По 3-4 раза. Не делать слишком широки шаг, не помогать руками, останавливать обруч в боковой плоскости.
24	И.п. - то же - оба партнера катят обруч вперед друг другу - останавливают кат ногой.	4-6 раз. Кат выполнять одновременно, прямой.
<i>Способность к ориентированию в пространстве</i>		
25	В ходьбе: по сигналу - руки вверх, в стороны, вперед, вниз. То же со сгибанием в локтевых суставах.	По 1-2 мин. Руки прямые, на высоких полупальцах.
26	То же, поочередно: правая вверх, левая вниз, правая в сторону, левая вверх.	
27	То же, однонаправленные круговые движения в плечевых суставах вперёд одновременно, - то же поочередно то же с вращением назад.	
28	То же, правой рукой начать маховые движения, подключить движения левой рукой в противоположном направлении.	
20	То же, руки в стороны, однонаправленные именные круговые движения в локтевых суставах в одну и другую сторону.	
30	То же разнонаправленно, поочередно.	
31	Выполнить серию шине в правую сторону. То же в левую.	По 1 серии. Не отклоняться от прямой. В не смотреть. На высоких полупальцах. По диагонали.
32	Выполнить поворот на пассе на 360° на правой. То же на левой.	По 5-10 раз. Бедро развернуто в сторону, прямо. Докручивать, опорную не сгибать
33	И.п. - стоя на полупальцах, руки в стороны. 1 -2 - с носка прыжок вверх на двух вокруг себя на 360° вправо 3 - прыжок на двух вверх 4 - и.п. - то же влево	По 4 раза. Прыжок докручивать. Прыгать нужно как можно выше, спина прямая. Выполнять сериями по прямой.
34	Подняться по шведской стенке наверх до касания верхней рейки и спуститься.	4-6 раз. Спускаться до конца, раньше не спрыгивать. В быстром темпе. В т.ч. в вид эстафеты.
35	И.п. - стоя на полупальцах, вращение скакалкой в боковой плоскости, «удочка» правой, то же левой.	2-3 мин. На высоких полупальцах, ноги прямые, удочку выполнять строго во время равновесия.
36	И.п. - стоя на полупальцах, вращения скакалкой в боковой плоскости, бросок толчком вверх, ловля двумя, то же другой рукой.	По 6-8 раз. Бросок - вверх-вперед, во время броска скакалка должна быть натянута, вращаться в боковой плоскости. Ловля за кончики.
37	И.п. - стоя на полупальцах, в руках сложенная вдвое скакалка - прыжок через скакалку с вращением вперёд - перешагнуть через скакалку; - то же прыжок вверх, руки вверх	4 раза, 2-3 серии. Выполнять подряд, во время прыжка колени подтягивать к груди Спина прямая, прыгать высоко
38	И.п. - стоя на полупальцах, в руках обруч - 5 прыжков на двух вращением вперед - то же назад.	По 2-3 серии. Носки натянута, спина прямая, руки в локтях не сгибать.
39	И.п. - то же. 5 прыжков с вращением назад, на последнем переброска вверх, ловля двумя.	4-6 раз. Носки натянута, спина прямая, руки в локтях не сгибать.
40	Подбрасывание и ловля мяча двумя руками. То же, ловля одной. Перебрасывание мяча с одной руки на другую. Подбрасывание и ловля мяча с отскоком снизу, то же сверху, то же с поворотом, то же ногами	По 4-6 раз. Руки не сгибать, ловлю осуществлять в продолжение.
<i>Точность двигательных действий</i>		
<i>Дартс*</i>		

1	Игра «Набор очков». Побеждает тот, кто больше всего наберёт очков в 10 подходах.	Выполнять по 2 подхода сразу.
2	То же, в команде	
3	Игра «Циферблат». Побеждает тот, кто первым поразит центр мишени (буллиз-ай).	Через 10-15 минут игры, если никто победил, отмечается лучший результат
4	Игра «Все пятерки». Побеждает тот, кто первым наберет 51 очко.	Не более 10-15 минут. Если в результате подхода сумма очков становится больше 51, то результат этого подхода не засчитывается
5	Упражнение - броски в определённую зону мишени.	5-10 минут. Выполнять по очереди, для каждого отдельная зона, по 2 подхода.
6	Игра «Halveit». Побеждает тот, кто наберёт большее количество очков в 10 подходах в определенные зоны мишени.	Засчитываются все успешные попадания.
7	То же в команде.	
8	Игра «501». Побеждает тот, кто быстрее всего спишет 501 очко до нуля.	10-15 минут
9	То же в команде.	

1.	<ul style="list-style-type: none"> - то же, стопой в пах в сторону; - бег с выполнением прямых ударов вперёд стопой по колену, голени; - то же, в стороны; - ходьба с выполнением боковых ударов локтями в голову; - то же с выполнением ударов локтями назад в голову; - ходьба с выполнением ударов локтем вперёд в туловище; - то же с выполнением ударов локтями назад в туловище; - ходьба с выполнением защитных движений нырками; - то же, с выполнением прямых уколов пальцами, ударов кулаками под разноимённые ноги; - ходьба спиной вперёд с выполнением прямых ударов под одноимённые 	1 М
2	<p><i>Стоя, ноги на ширине плеч по диагонали квадрата:</i></p> <ul style="list-style-type: none"> - переносы веса тела с ноги на ногу; - то же, выполняя удары плечами с поворотами стоп ног, бёдер и туловища; - то же, выполняя боковые удары локтями в голову; - то же, выполняя боковые удары кулаком в голову; разгибая руку в локте; - то же, выполняя удары локтём вперёд в туловище; - то же, выполняя удары кулаком снизу в голову; разгибая руку в локте; - то же, выполняя прямые уколы пальцами в горло, туловище; - то же, выполняя прямые удары кулаком в подбородок, нос, туловище. 	1 М
3	<p><i>Ударные и защитные движения (приёмы) ногами:</i></p> <ul style="list-style-type: none"> - удары коленями в пах; - удары подъёмом стопы в низу в пах; - прямые удары стопой вперёд в туловище, пах колена; - прямые удары стопами в стороны в туловище, пах, колена; - прямые удары стопами назад в туловище, пах колена, - защитные движения ногами (отбивы прямых ударов во внутрь, наружу) 	1 М
4	<p><i>В парах:</i></p> <ol style="list-style-type: none"> 1. Передвижения приставными шагами по кругу стоя друг перед другом, ладони положены на плечи. 2. То же, один партнёр «пятнает» стопы ног второго, второй не даёт себя запятнать. 3. То же, второй не даёт себя запятнать и старается запятнать в ответ. 4. Пятнашки стопами ног обоюдно. 5. Движение приставными шагами друг перед другом в боевой стойке, сохраняя среднюю дистанцию. 6. То же, первый пятнает ладонями в голову и туловище прямыми «ударами», второй защищается подставками и отвечает. 7. То же, второй уклоняется в стороны от прямых пятнашек и отвечает пятнашками в голову. 8. То же, первый пятнает ладонью сбоку в голову, второй защищается подставкой и отвечает 	1 М

прямой пятнашкой в голову.

9. То же, первый пятнает ладонью сбоку в голову, второй защищается нырком и отвечает пятнашкой сбоку в голову.

10. Первый пятнает ладонью сбоку, второй защищается отклоном и отвечает пятнашкой прямо, сбоку в голову.

11. «Условный бой» пятнашками - первый пятнает любым «ударом» ладонью, второй защищается и отвечает.

«Вольный бой» пятнашками.