

Приложение
к ОПОП 13.01.10 Электромонтер по
ремонту и обслуживанию
электрооборудования (по отраслям)
(часть 2)

**КОНТРОЛЬНО-ОЦЕНОЧНЫЕ СРЕДСТВА ПО ПРОГРАММЕ
ПОДГОТОВКИ КВАЛИФИЦИРОВАННЫХ РАБОЧИХ, СЛУЖАЩИХ
ПО ПРОФЕССИИ СРЕДНЕГО ПРОФЕССИОНАЛЬНОГО
ОБРАЗОВАНИЯ
13.01.10
ЭЛЕКТРОМОНТЕР ПО РЕМОНТУ И ОБСЛУЖИВАНИЮ
ЭЛЕКТРООБОРУДОВАНИЯ (ПО ОТРАСЛЯМ)**

- ОП.01 Техническое черчение
- ОП.02 Электротехника
- ОП.03 Основы технической механики и слесарных работ
- ОП.04 Материаловедение
- ОП.05 Охрана труда
- ОП.06 Безопасность жизнедеятельности
- ОП.07 Иностранный язык в профессиональной деятельности
- ОП.08 Основы предпринимательской деятельности и финансовой грамотности
- ОП.09 Ключевые компетенции цифровой экономики
- ПМ.01 Сборка, монтаж, регулировка и ремонт узлов и механизмов оборудования, агрегатов, машин, станков и другого электрооборудования промышленных организаций
 - МДК 01.01. Основы слесарно-сборочных и электромонтажных работ
 - МДК 01.02 Организация работ по сборке, монтажу и ремонту электрооборудования промышленных организаций
- ПМ.02 Проверка и наладка электрооборудования
 - МДК 2.01 Организация и технология проверки электрооборудования
 - МДК 2.02 Контрольно – измерительные приборы
- ПМ.03 Устранение и предупреждение аварий и неполадок электрооборудования
- ПМ.04 Выполнение особо сложных работ по ремонту и обслуживанию цехового электрооборудования
- ФК.00 Физическая культура

МИНИСТЕРСТВО ПРОФЕССИОНАЛЬНОГО ОБРАЗОВАНИЯ
И ЗАНЯТОСТИ НАСЕЛЕНИЯ ПРИМОРСКОГО КРАЯ

**краевое государственное автономное
профессиональное образовательное учреждение
«Дальнегорский индустриально-технологический колледж»**

**КОМПЛЕКТ КОНТРОЛЬНО-ОЦЕНОЧНЫХ СРЕДСТВ
УЧЕБНОЙ ДИСЦИПЛИНЫ**

ОП.01 Техническое черчение

подготовки квалифицированных рабочих, служащих

*Код профессии 13.01.10 Электромонтер по ремонту и обслуживанию электрооборудования (по
отраслям)*

Дальнегорск, 2022 год

Комплект контрольно-оценочных средств разработан на основе Федерального государственного образовательного стандарта среднего профессионального образования по профессии СПО 13.01.10 Электромонтер по ремонту и обслуживанию электрооборудования (по отраслям), рабочей программы учебной дисциплины ОП.01. Техническое черчение

Разработчики:

Организация-разработчик: КГА ПОУ «ДИТК»

Разработчик: Бутковская Наталья Александровна, преподаватель

ОДОБРЕН

цикловой методической комиссией

Протокол № 1

от «3» сентября 2022г.

Председатель Гаврикова Е.Ю.

СОДЕРЖАНИЕ

1. Паспорт комплекта контрольно-оценочных средств
2. Результаты освоения учебной дисциплины, подлежащие проверке
3. Оценка освоения учебной дисциплины
 - 3.1. Контроль и оценка освоения учебной дисциплины по темам
 - 3.1.1 Методы и критерии оценивания
4. Контрольно-оценочные средства для проведения промежуточной аттестации
 - 4.1. Пакет материалов
 - 4.2. Критерии оценки

1. ПАСПОРТ КОМПЛЕКТА КОНТРОЛЬНО-ОЦЕНОЧНЫХ СРЕДСТВ

В результате освоения учебной дисциплины ОП.01. Техническое черчение обучающийся должен обладать предусмотренными ФГОС по специальности СПО 13.01.10 Электромонтер по ремонту и обслуживанию электрооборудования (по отраслям) следующими умениями, знаниями, которые формируют профессиональные и общие компетенции.

Обучающийся должен знать:

| | |
|----|---------------------------------------------------------------------------------------------------------------------------------------------------------------------------|
| 31 | требования Единой системы конструкторской документации (ЕСКД); |
| 32 | общие сведения о сборочных чертежах, назначение условностей и упрощений, применяемых в чертежах, правила оформления и чтения рабочих чертежей; |
| 33 | Основные положения конструкторской, технологической и другой нормативной документации; |
| 34 | геометрические построения и правила вычерчивания технических деталей, способы графического представления технологического оборудования и выполнения технологических схем; |
| 35 | требования стандартов Единой системы конструкторской документации (ЕСКД) и Единой системы технологической документации (ЕСТД) к оформлению и составлению чертежей и схем. |

Обучающийся должен уметь:

| | |
|----|------------------------------------------------------------------------------------------------------------|
| У1 | читать и выполнять эскизы, рабочие и сборочные чертежи несложных деталей, технологических схем и аппаратов |
|----|------------------------------------------------------------------------------------------------------------|

Личностные результаты учебной дисциплины

| Код | Личностные результаты реализации программы (<i>дескрипторы</i>) |
|------|----------------------------------------------------------------------------------------------------------------------------------------------------------------------------------------------------------------------------------------------------------------------------------------------------------------------------------------------------------------------------------------------------------------------------------------------------|
| ЛР 1 | Осознающий себя гражданином и защитником великой страны. |
| ЛР 2 | Проявляющий активную гражданскую позицию, демонстрирующий приверженность принципам честности, порядочности, открытости. Экономически активный и участвующий в студенческом и территориальном самоуправлении, в том числе на условиях добровольчества, продуктивно взаимодействующие и участвующие в деятельности общественных организаций. Готовый использовать свой личный и профессиональный потенциал для защиты национальных интересов России. |
| ЛР 3 | Демонстрирующий приверженность к родной культуре, исторической памяти на основе любви к Родине, родному народу, малой родине, принятию традиционных ценностей многонационального народа России. Лояльный к установкам и проявлениям представителей субкультур, отличающий их от групп с деструктивным поведением. Демонстрирующий неприятие и предупреждающий социально опасное поведение окружающих. |
| ЛР 4 | Принимающий семейные ценности своего народа, готовый к созданию семьи и воспитанию детей; демонстрирующий неприятие насилия в семье, ухода от родительской ответственности, отказа от отношений со своими детьми и их финансового содержания. |
| ЛР 5 | Занимающий активную гражданскую позицию избирателя, волонтера, общественного деятеля. |
| ЛР 6 | Принимающий цели и задачи научно-технологического, экономического, информационного развития России, готовый работать на их достижение. Стремящийся к формированию в сетевой среде личностного и профессионального, конструктивного |

| | |
|-----------------------------------------------------------------------------------------------|----------------------------------------------------------------------------------------------------------------------------------------------------------------------------------------------------------------------------------------------------------------------------------------------------------------------------------------------------------------------------------------------------------------------------------------------|
| | «цифрового следа». |
| ЛР 7 | Готовый соответствовать ожиданиям работодателей: проектно мыслящий, эффективно взаимодействующий с членами команды и сотрудничающий с другими людьми, осознанно выполняющий профессиональные требования, ответственный, пунктуальный, дисциплинированный, трудолюбивый, критически мыслящий, нацеленный на достижение поставленных целей; демонстрирующий профессиональную жизнестойкость. |
| ЛР 8 | Проявляющий и демонстрирующий уважение к представителям различных этнокультурных, социальных, конфессиональных и иных групп. Сопричастный к сохранению, преумножению и трансляции культурных традиций и ценностей многонационального российского государства. |
| ЛР 9 | Уважающий этнокультурные, религиозные права человека, в том числе с особенностями развития; ценящий собственную и чужую уникальность в различных ситуациях, во всех формах и видах деятельности. |
| ЛР 10 | Принимающий активное участие в социально значимых мероприятиях, соблюдающий нормы правопорядка, следующий идеалам гражданского общества, обеспечения безопасности, прав и свобод граждан России; готовый оказать поддержку нуждающимся. Соблюдающий и пропагандирующий правила здорового и безопасного образа жизни, спорта; предупреждающий либо преодолевающий зависимости от алкоголя, табака, психоактивных веществ, азартных игр и т.д. |
| ЛР 11 | Лояльный к установкам и проявлениям представителей субкультур, отличающий их от групп с деструктивным и девиантным поведением. |
| ЛР 12 | Осознающий приоритетную ценность личности человека; уважающий собственную и чужую уникальность в различных ситуациях, во всех формах и видах деятельности. |
| Личностные результаты реализации программы, определенные ключевыми работодателями | |
| ЛР 13 | Умение реализовывать личностные качества в производственном процессе |
| ЛР 14 | Стрессоустойчивость, коммуникабельность |
| ЛР 15 | Опыт научно-исследовательской деятельности |
| ЛР 16 | Открытый к текущим и перспективным изменениям в мире труда, демонстрирующий навыки самообразования и саморазвития. |
| Личностные результаты реализации программы, определенные субъектами образовательного процесса | |
| ЛР 17 | Инновационность мышления в реализации производственных задач |
| ЛР 18 | Выполнение социальных норм и правил, внутреннего распорядка колледжа и предприятия |
| ЛР 19 | Профессиональная идентичность и ответственность |
| ЛР 20 | Самооценка и рефлексия результатов своей деятельности и развития |

Обучающийся должен иметь практический опыт: решения прикладных задач в области профессиональной деятельности.

Формируемые ОК:

ОК 01. Выбирать способы решения задач профессиональной деятельности применительно к различным контекстам;

ОК 02. Использовать современные средства поиска, анализа и интерпретации информации, и информационные технологии для выполнения задач профессиональной деятельности;

ОК 03. Планировать и реализовывать собственное профессиональное и личностное развитие, предпринимательскую деятельность в профессиональной сфере, использовать знания по финансовой грамотности в различных жизненных ситуациях;

ОК 04. Эффективно взаимодействовать и работать в коллективе и команде;

ОК 05. Осуществлять устную и письменную коммуникацию на государственном языке Российской Федерации с учетом особенностей социального и культурного контекста;

ОК 06. Проявлять гражданско-патриотическую позицию, демонстрировать осознанное поведение на основе традиционных общечеловеческих ценностей, в том числе с учетом гармонизации межнациональных и межрелигиозных отношений, применять стандарты антикоррупционного поведения;

ОК 07. Содействовать сохранению окружающей среды, ресурсосбережению, применять знания об изменении климата, принципы бережливого производства, эффективно действовать в чрезвычайных ситуациях;

ОК 08. Использовать средства физической культуры для сохранения и укрепления здоровья в процессе профессиональной деятельности и поддержания необходимого уровня физической подготовленности;

ОК 09. Пользоваться профессиональной документацией на государственном и иностранном языках.

Формируемые ПК:

ПК 1.2. Изготавливать приспособления для сборки и ремонта.

ПК 1.3. Выявлять и устранять дефекты во время эксплуатации оборудования и при проверке его в процессе ремонта.

ПК 3.1. Проводить плановые и внеочередные осмотры электрооборудования.

ПК 3.2. Производить техническое обслуживание электрооборудования согласно технологическим картам.

Формой промежуточной аттестации по учебной дисциплине является дифференцированный зачет.

2. РЕЗУЛЬТАТЫ ОСВОЕНИЯ УЧЕБНОЙ ДИСЦИПЛИНЫ, ПОДЛЕЖАЩИЕ ПРОВЕРКЕ

В результате аттестации по учебной дисциплине осуществляется комплексная проверка следующих умений и знаний, а также динамика формирования общих и профессиональных компетенций:

Таблица 1

| Результаты обучения: умения, знания и общие компетенции | Показатели оценки результата |
|----------------------------------------------------------------------------------------------------------------------------------------------------------------------|-------------------------------------------------------------------------------------------------------------------------------------------------------------------------------------------------------------------------------------------------------------------|
| Уметь: | |
| У.1 читать и выполнять эскизы, рабочие и сборочные чертежи несложных деталей, технологических схем и аппаратов ПК 1.2.; ПК 1.3.; ПК 3.1.; ПК 3.2.; ОК.1- 3, 5, 9. | Демонстрирует умения: выполнять эскизы, рабочие чертежи несложных деталей, технологических схем и аппаратов; читать монтажные и электрические схем в соответствии с условными значениями, символами, маркировкой – перечисляет общие сведения осборочных |

| | |
|-----------------------------------------------------------------------------------------------------------------------------------------------------------|---------------------------------------------------------------------------------------------------------------------------------------------------------------------------------------------------------------------------------------------------------------------------------------------------------------------------------------------------------------------------------------------------------------------------------------------------------------------------------------------------------------------------------------------------------------------------------------------------------------------------------------------------------------------------------------------------------------------------------------------------------------------------------------------------------------------------------------------------------------------------------------------------------------------------------------------------------------------------------------------------------------------------------------------|
| | <p>чертежах;</p> <ul style="list-style-type: none"> – перечисляет основные положения конструкторской, технологической и другой нормативной документации; <p>формулирует требования ЕСКД</p> <ul style="list-style-type: none"> – выбирает способы решения задач профессиональной деятельности применительно к различным контекстам; – использует современные средства поиска, анализа и интерпретации информации, и информационные технологии для выполнения задач профессиональной деятельности; – планирует и реализовывает собственное профессиональное и личностное развитие, предпринимательскую деятельность в профессиональной сфере, использовать знания по финансовой грамотности в различных жизненных ситуациях; – осуществляет устную и письменную коммуникацию на государственном языке Российской Федерации с учетом особенностей социального и культурного контекста; – пользуется профессиональной документацией на государственном и иностранном языках. |
| Знать: | |
| 3.1 требования Единой системы конструкторской документации (ЕСКД); ОК 1-9 | Демонстрирует правила Единой системы конструкторской документации (ЕСКД); |
| 3.2 общие сведения о сборочных чертежах, назначение условностей и упрощений, применяемых в чертежах, правила оформления и чтения рабочих чертежей; ОК 1-9 | формулирует общие сведения о сборочных чертежах, назначение условностей и упрощений, применяемых в чертежах, правила оформления и чтения рабочих чертежей; |
| 3.3 Основные положения конструкторской, технологической и другой нормативной документации; ОК 1-9 | применяет основные положения конструкторской, технологической и другой нормативной документации при решении профессиональных задач; |
| 3.4 геометрические построения и правила вычерчивания технических деталей, способы графического представления технологического оборудования и | знает геометрические построения и правила вычерчивания технических деталей, способы графического представления технологического оборудования и |

| | |
|-----------------------------------------------------------------------------------------------------------------------------------------------------------------------------------------|-------------------------------------------------------------------------------------------------------------------------------------------------------------------------------------|
| выполнения технологических схем; ОК 1-9 | выполнения технологических схем; |
| 3.5 требования стандартов Единой системы конструкторской документации (ЕСКД) и Единой системы технологической документации (ЕСТД) к оформлению и составлению чертежей и схем. ОК 1-9 | соблюдает требования стандартов Единой системы конструкторской документации (ЕСКД) и Единой системы технологической документации (ЕСТД) к оформлению и составлению чертежей и схем. |

3. ОЦЕНКА ОСВОЕНИЯ УЧЕБНОЙ ДИСЦИПЛИНЫ

3.1. Контроль и оценка освоения учебной дисциплины по темам Таблица 2

| Элемент учебной дисциплины | Формы и методы контроля | | | |
|----------------------------------------------|------------------------------------------------|-----------------------------------|---------------------------------------------|------------------------------------|
| | Текущий контроль | | Промежуточная аттестация | |
| | Осваиваемые результаты | Метод контроля | Проверяемые результаты | Форма контроля |
| Раздел 1. Геометрическое черчение | | | | Дифференцированный зачёт 5 семестр |
| Тема 1.1 Основы геометрического черчения | У: 1 З: 2,3 ОК: 4-7 ПК:1.1 ПК:1.2 | Устный опрос, практическая работа | У: 1 З: 2,3 ОК: 4-7 ПК:1.2 | |
| Раздел 2. Проекционное черчение | | | | Дифференцированный зачёт 5 семестр |
| Тема 2.1 Метод проекций | У: 1 З: 1,2 ОК: 1-3 ПК: 3.1; 3.2 | тестирование, практическая работа | У: 1 З: 1,2 ОК: 1-3 ПК: 3.1 | |
| Тема 2.2 Аксонометрические проекции | У: 1 З: 4, 5 ОК: 1-4 ПК: 3.1-3.2 | практическая работа | У: 1 З: 4, 5 ОК: 1-4 ПК: 3.1-3.2 | |
| Раздел 3. Машиностроительное черчение | | | | Дифференцированный зачёт 5 семестр |
| Тема 3.1 Конструкторская документация | У: 1 З: 2 ОК: 5-7 ПК:1.1 ПК:3.2 | тестирование, практическая работа | У: 1 З: 2 ОК: 5-7 ПК:1.1 ПК:3.2 | |
| Тема 3.2 Изображения: виды, разрезы, сечения | У: 1 З: 4, 5 ОК: 2-4 ПК: 1.2 | устный опрос, практическая работа | У: 1 З: 4, 5 ОК: 2-4 ПК: 1.2 | |
| Тема 3.3 Разъемные и неразъемные соединения | У: 1 З: 4, 5 ОК: 5-6 ПК:1.1 ПК:3.1 | практическая работа | У: 1 З: 4 ОК: 5-6 ПК:1.1 ПК:3.1 | |
| Тема 3.4 Чертеж | У: 1 | практическая работа | У: 1 | |

| | | | |
|-------------------------------------------------|------------------------------------------------|-----------------------------------|-----------------------------------------|
| общего вида и сборочные чертежи | З: 1,2,3 ОК: 1-4 ПК:1.1 ПК:1.2 | работа | З: 1,2,3 ОК: 1-4 ПК:1.1 ПК:1.2 |
| Раздел 4 Чертежи и схемы по специальности | | | |
| Тема 4.1 Электротехнические чертежи и схемы. | У: 1 З: 4, 5 ОК: 5-7 ПК:1.1 ПК:3.2 | Устный опрос, практическая работа | У: 1 З: 4, 5 ОК:5-7 ПК:3.2 |

3.1.1. Методы и критерии оценивания

1. Устный опрос. Критерии оценивания.

Оценка 5 «отлично» - ответил на вопросы в объеме лекционного и дополнительного материала, дал полные грамотные ответы на все дополнительные вопросы.

Оценка 4 «хорошо» - грамотно изложил ответы на вопросы, но содержание и формулировки имеют отдельные неточности (допускается нечеткая формулировка определений), в полной мере ответил на заданные дополнительные вопросы.

Оценка 3 «удовлетворительно» - ответил на часть вопросов в объеме лекционного материала и ответил на часть дополнительных вопросов.

Оценка 2 «неудовлетворительно» - допустил ошибки в определении базовых понятий, исказил их смысл, не ответил на дополнительные вопросы.

2. Тестовое задание. Критерии оценивания.

Оценка 5 «отлично» - правильно выполнено 85 – 100 % заданий.

Оценка 4 «хорошо» - правильно выполнено 70 – 84 % заданий.

Оценка 3 «удовлетворительно» правильно выполнено 55 – 69 % заданий.

Оценка 2 «неудовлетворительно» - правильно выполнено 1 – 54 % заданий.

3. Практическая работа. Критерии оценивания.

Оценка «5» - работа выполнена в полном объеме, с соблюдением алгоритма выполнения: последовательности проведения измерений, заполнения таблиц, графиков и др.; правильно и аккуратно выполнены все записи, таблицы, рисунки, чертежи, графики, вычисления; получены результаты в соответствии с поставленной целью.

Оценка «4» - выполнены требования к отметке «5», но были допущены два-три недочета; не более одной негрубой ошибки и одного недочета.

Оценка «3» - работа выполнена не в полном объеме, но объем выполненной части работы позволяет получить часть результатов в соответствии с поставленной целью.

Оценка «2» - работа выполнена не полностью и объем выполненной части работы не позволяет получить никаких результатов в соответствии с поставленной целью.

4. КОНТРОЛЬНО-ОЦЕНОЧНЫЕ СРЕДСТВА ДЛЯ ПРОВЕДЕНИЯ ПРОМЕЖУТОЧНОЙ АТТЕСТАЦИИ

1. Дифференцированный зачёт

1. Форма проведения: компьютерное тестирование.

2. Условия выполнения

Время выполнения задания: 45 минут

Оборудование учебного кабинета: посадочные места по числу обучающихся.

Технические средства обучения: персональные компьютеры; видеоматериалы.

Информационные источники:

1. Вышнепольский И. С. Техническое черчение: учебник / И. С. Вышнепольский. 10 - е изд. – М.: Юрайт, 2019.

2. Куликов В. П. Инженерная графика: учебник / В. П. Куликов, А. В. Кузин, В.М. Демин. 6-е изд., испр. и доп. М.: ИНФРА-М; ФОРУМ, 2019.

3. Миронов Б.Г. Сборник заданий по инженерной графике: Учеб. пособие /Миронов Б.Г. Миронова Р.С. Пяткина Д.А., Пузиков А.А. – – М.: Высшая школа, 2019.

Требования охраны труда: инструктаж по технике безопасности в аудитории, соблюдение СанПин.

3. Пакет материалов для проведения дифференцированного зачёта

1.Перечень тем, контролируемых в ходе промежуточной аттестации.

- Основы геометрического черчения.
- Метод проекций.
- Аксонометрические проекции.
- Конструкторская документация.
- Изображения: виды, разрезы, сечения
- Изображения: виды, разрезы, сечения
- Чертеж общего вида и сборочные чертежи
- Электротехнические чертежи и схемы.

Оценка запланированных результатов по учебной дисциплине

| Результаты обучения (элементы) | Показатели оценки результата |
|-----------------------------------------------------------------------------------------------------------------------------------------------------|-----------------------------------------------------------------------------------------------------------------------------------------------------------------------------------------------------------------------------------------------------------------------------------------------------------------------------------------------------------------|
| Обучающийся должен уметь | |
| У.1-читать и выполнять эскизы, рабочие и сборочные чертежи несложных деталей, технологических схем и аппаратов | – перечисление общих сведения о сборочных чертежах; выполнение эскизов, рабочих чертежей несложных деталей, технологических схем и аппаратов; чтение монтажных и электрических схем в соответствии с условными значениями, символами, маркировкой – перечисление основных положений конструкторской, технологической и другой нормативной документации |
| Обучающийся должен знать | |
| 3.1- требования Единой системы конструкторской документации (ЕСКД); | Знание правил Единой системы конструкторской документации (ЕСКД); |
| 3.2- общие сведения о сборочных чертежах, назначение условностей и упрощений, применяемых в чертежах, правила оформления и чтения рабочих чертежей; | формулирование общих сведений о сборочных чертежах, назначение условностей и упрощений, применяемых в чертежах, правила оформления и чтения рабочих чертежей |
| 3.3- Основные положения конструкторской, технологической | применение основных положений конструкторской, технологической |

| | |
|--------------------------------------------------------------------------------------------------------------------------------------------------------------------------------|--------------------------------------------------------------------------------------------------------------------------------------------------------------------------------------|
| и другой нормативной документации; | и другой нормативной документации при решении профессиональных задач; |
| 3.4- геометрические построения и правила вычерчивания технических деталей, способы графического представления технологического оборудования и выполнения технологических схем; | знание геометрических построений и правил вычерчивания технических деталей, способов графического представления технологического оборудования и выполнения технологических схем; |
| 3.5- требования стандартов Единой системы конструкторской документации (ЕСКД) и Единой системы технологической документации (ЕСТД) к оформлению и составлению чертежей и схем. | соблюдение требований стандартов Единой системы конструкторской документации (ЕСКД) и Единой системы технологической документации (ЕСТД) к оформлению и составлению чертежей и схем. |

Примерный КИМ по дифференцированному зачёту

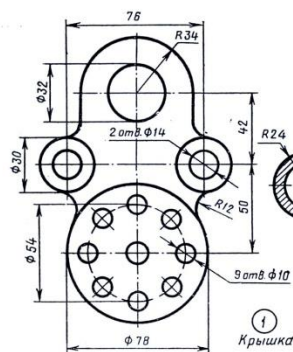
Тестовая часть

1. Формат с размерами 210 × 297 по ГОСТ 2. 301-68 обозначают...
 - а) А0 б) А4 в) А5
2. Поле чертежа ограничивают:
 - а) размерами формата б) размерами рамки
3. По ГОСТу на формате А3 основная надпись располагается вдоль:
 - а) короткой стороны б) длинной стороны
4. При выполнении построений на чертеже следует взять карандаш по твердости...
 - а) НВ (ТМ) б) Н (Т) в) 2В (2М)
5. Угол наклона шрифта:
 - а) 45° б) 75° в) 60°
6. Штриховой линией чертят:
 - а) видимый контур; б) невидимый контур;
 - в) оси симметрии и центры окружностей.
7. Сплошной толстой основной линией чертят
 - а) видимый контур б) невидимый контур в) наносят размеры
8. Видимый контур на чертеже обводят линией...
 - а) штрихпунктирной тонкой; б) штриховой;
 - в) сплошной толстой основной.
9. На чертеже единицы измерения размеров:
 - а) обозначают б) не обозначают
10. Проекция – это:
 - а) процесс получения изображения на чертеже; б) изображение предмета.
11. Проекция, полученная на плоскости W, называется:
 - а) горизонтальная б) фронтальная в) профильная
12. Проекция, полученная на плоскости H, называется:

- а) профильная б) фронтальная в) горизонтальная
13. Вид, полученный на плоскости V, называется:
- а) спереди б) сверху в) слева
14. Расположение точки в плоскости H (Π_1) определяют координаты...
- а) x;z б) x;y в) z;y
15. Основание пирамиды, расположенной в плоскости H(Π_1), проецируется на плоскость проекций V(Π_2) ...
- а) в линию б) в натуральную величину
16. Если в аксонометрической проекции углы между осями X, Y, Z = 120°, то эта проекция называется:
- а) косоугольной фронтальной диметрической проекцией; б) прямоугольной изометрической проекцией.
17. Коэффициент искажения размеров по осям прямоугольной изометрии равен...
- а) 1,5 б) 0,5 в) 1
18. Изображение окружности в изометрии представляет собой:
- а) эллипс б) окружность
19. Количество изображений на чертеже должно быть:
- а) максимальным
- б) минимальным, но достаточным для выявления формы предметов
- в) не имеет значения
20. Оси симметрии выходят за контур изображения на...
- а) 2 – 5 мм б) 1 мм в) 10 мм

Практическая часть

Тема задания: вычертить контуры деталей с делением окружности на равные части.



4. Эталоны ответов на тестовое задание:

Тестовая часть. 1-б; 2-а; 3-б; 4-в; 5-а; 6-а; 7-а; 8-а; 9-б; 10-в; 11-а; 12-б; 13-в; 14-б; 15-в; 16-в; 17-б; 18-в; 19-б; 20-б.

Практическая часть. Ответом практической части является выполненный чертёж обучающегося.

Критерии оценки ответов обучающихся на тестовое задание

Оценка 5 «отлично» - правильно выполнено 85 – 100 % заданий (17-20 баллов)

Оценка 4 «хорошо» - правильно выполнено 70 – 84 % заданий (14-16 баллов)

Оценка 3 «удовлетворительно» правильно выполнено 55 – 69 % заданий (11-13 балла).

Оценка 2 «неудовлетворительно» - правильно выполнено 1 – 54 % заданий (2-10 баллов).

Критерии оценивания практической работы:

Отметка 5 «отлично»- работа выполнена в полном объеме, с соблюдением правил выполнения: правильно и аккуратно выполнены все линии, нанесены все размеры, деление окружности на равные части произведено правильно; цель достигнута.

Отметка 4 «хорошо» - выполнены требования к отметке «5», но были допущены два-три недочета; не более одной негрубой ошибки и одного недочета.

Отметка 3«удовлетворительно» - работа выполнена не в полном объеме, но объем выполненной части работы позволяет получить часть результатов в соответствии с поставленной целью.

Отметка 2 «неудовлетворительно» - работа выполнена не полностью и объем выполненной части работы не позволяет получить никаких результатов в соответствии с поставленной целью.

5. Раздаточные материалы

6.Зачётная ведомость

МИНИСТЕРСТВО ПРОФЕССИОНАЛЬНОГО ОБРАЗОВАНИЯ
И ЗАНЯТОСТИ НАСЕЛЕНИЯ ПРИМОРСКОГО КРАЯ

**краевое государственное автономное
профессиональное образовательное учреждение
«Дальнегорский индустриально-технологический колледж»**

**КОМПЛЕКТ КОНТРОЛЬНО-ОЦЕНОЧНЫХ СРЕДСТВ
УЧЕБНОЙ ДИСЦИПЛИНЫ**

ОП.02. Электротехника

подготовки квалифицированных рабочих, служащих

*Код профессии 13.01.10 Электромонтер по ремонту и обслуживанию электрооборудования (по
отраслям)*

Дальнегорск, 2022 год

Комплект контрольно-оценочных средств разработан на основе Федерального государственного образовательного стандарта среднего профессионального образования по профессии СПО 13.01.10 Электромонтер по ремонту и обслуживанию электрооборудования (по отраслям), рабочей программы учебной дисциплины ОП.02. Электротехника

Разработчики:

Организация-разработчик: КГА ПОУ «ДИТК»

Разработчик: Бутковская Наталья Александровна, преподаватель

ОДОБРЕН

цикловой методической комиссией

Протокол № 1

от «3» сентября 2022 г.

Председатель Гаврикова Е.Ю.

СОДЕРЖАНИЕ

1. Паспорт комплекта контрольно-оценочных средств
2. Результаты освоения учебной дисциплины, подлежащие проверке
3. Оценка освоения учебной дисциплины
 - 3.1. Контроль и оценка освоения учебной дисциплины по темам
 - 3.1.1 Методы и критерии оценивания
4. Контрольно-оценочные средства для проведения промежуточной аттестации
 - 4.1. Пакет материалов
 - 4.2. Критерии оценки

1. ПАСПОРТ КОМПЛЕКТА КОНТРОЛЬНО-ОЦЕНОЧНЫХ СРЕДСТВ

В результате освоения учебной дисциплины ОП.02. Электротехника обучающийся должен обладать предусмотренными ФГОС по специальности СПО 13.01.10 Электромонтер по ремонту и обслуживанию электрооборудования (по отраслям) следующими умениями, знаниями, которые формируют профессиональные и общие компетенции.

Обучающийся должен знать:

| | |
|-----|----------------------------------------------------------------------------------------------------------------------------------------------------------------------------------------------------------------------------------------------------------------------------|
| 31 | основные понятия о постоянном и переменном электрическом токе, последовательное и параллельное соединение проводников и источников тока, единицы измерения силы тока, напряжения, мощности электрического тока, сопротивления проводников, электрических и магнитных полей |
| 32 | сущность и методы измерений электрических величин, конструктивные и технические характеристики измерительных приборов |
| 33 | типы и правила графического изображения и составления электрических схем |
| 34 | условные обозначения электротехнических приборов и электрических машин |
| 35 | основные элементы электрических сетей |
| 36 | принципы действия, устройство, основные характеристики электроизмерительных приборов, электрических машин, аппаратуры управления и защиты, схемы электроснабжения |
| 37 | двигатели постоянного и переменного тока, их устройство, принципы действия, правила пуска, остановки |
| 38 | способы экономии электроэнергии |
| 39 | правила сращивания, спайки и изоляции проводов |
| 310 | виды и свойства электротехнических материалов |
| 311 | правила техники безопасности при работе с электрическими приборами |

Обучающийся должен уметь:

| | |
|----|--------------------------------------------------------------------------------------------------------------------------------------------------------|
| У1 | контролировать выполнение заземления, зануления |
| У2 | производить контроль параметров работы электрооборудования |
| У3 | читать принципиальные, электрические и монтажные схемы |
| У4 | снимать показания работы и пользоваться электрооборудованием с соблюдением норм техники безопасности и правил эксплуатации |
| У5 | пускать и останавливать электродвигатели, установленные на эксплуатируемом оборудовании |
| У6 | рассчитывать параметры, составлять и собирать схемы включения приборов при измерении различных электрических величин, электрических машин и механизмов |
| У7 | проводить сращивание, спайку и изоляцию проводов и контролировать качество выполняемых работ |

Личностные результаты учебной дисциплины

| | |
|------|-------------------------------------------------------------------------------------------------------------------------------------------------------------------------------------------------------------------------------------------------------------------------------------------------------------------------------------------------------------------------------|
| Код | Личностные результаты реализации программы (<i>дескрипторы</i>) |
| ЛР 1 | Осознающий себя гражданином и защитником великой страны. |
| ЛР 2 | Проявляющий активную гражданскую позицию, демонстрирующий приверженность принципам честности, порядочности, открытости. Экономически активный и участвующий в студенческом и территориальном самоуправлении, в том числе на условиях добровольчества, продуктивно взаимодействующие и участвующие в деятельности общественных организаций. Готовый использовать свой личный и |

| | |
|-----------------------------------------------------------------------------------|----------------------------------------------------------------------------------------------------------------------------------------------------------------------------------------------------------------------------------------------------------------------------------------------------------------------------------------------------------------------------------------------------------------------------------------------|
| | профессиональный потенциал для защиты национальных интересов России. |
| ЛР 3 | Демонстрирующий приверженность к родной культуре, исторической памяти на основе любви к Родине, родному народу, малой родине, принятию традиционных ценностей многонационального народа России. Лояльный к установкам и проявлениям представителей субкультур, отличающий их от групп с деструктивным поведением. Демонстрирующий неприятие и предупреждающий социально опасное поведение окружающих. |
| ЛР 4 | Принимающий семейные ценности своего народа, готовый к созданию семьи и воспитанию детей; демонстрирующий неприятие насилия в семье, ухода от родительской ответственности, отказа от отношений со своими детьми и их финансового содержания. |
| ЛР 5 | Занимающий активную гражданскую позицию избирателя, волонтера, общественного деятеля. |
| ЛР 6 | Принимающий цели и задачи научно-технологического, экономического, информационного развития России, готовый работать на их достижение. Стремящийся к формированию в сетевой среде личного и профессионального, конструктивного «цифрового следа». |
| ЛР 7 | Готовый соответствовать ожиданиям работодателей: проектно мыслящий, эффективно взаимодействующий с членами команды и сотрудничающий с другими людьми, осознанно выполняющий профессиональные требования, ответственный, пунктуальный, дисциплинированный, трудолюбивый, критически мыслящий, нацеленный на достижение поставленных целей; демонстрирующий профессиональную жизнестойкость. |
| ЛР 8 | Проявляющий и демонстрирующий уважение к представителям различных этнокультурных, социальных, конфессиональных и иных групп. Сопричастный к сохранению, преумножению и трансляции культурных традиций и ценностей многонационального российского государства. |
| ЛР 9 | Уважающий этнокультурные, религиозные права человека, в том числе с особенностями развития; ценящий собственную и чужую уникальность в различных ситуациях, во всех формах и видах деятельности. |
| ЛР 10 | Принимающий активное участие в социально значимых мероприятиях, соблюдающий нормы правопорядка, следующий идеалам гражданского общества, обеспечения безопасности, прав и свобод граждан России; готовый оказать поддержку нуждающимся. Соблюдающий и пропагандирующий правила здорового и безопасного образа жизни, спорта; предупреждающий либо преодолевающий зависимости от алкоголя, табака, психоактивных веществ, азартных игр и т.д. |
| ЛР 11 | Лояльный к установкам и проявлениям представителей субкультур, отличающий их от групп с деструктивным и девиантным поведением. |
| ЛР 12 | Осознающий приоритетную ценность личности человека; уважающий собственную и чужую уникальность в различных ситуациях, во всех формах и видах деятельности. |
| Личностные результаты реализации программы, определенные ключевыми работодателями | |
| ЛР 13 | Умение реализовывать личностные качества в производственном процессе |
| ЛР 14 | Стрессоустойчивость, коммуникабельность |
| ЛР 15 | Опыт научно-исследовательской деятельности |
| ЛР 16 | Открытый к текущим и перспективным изменениям в мире труда, демонстрирующий |

| | |
|-----------------------------------------------------------------------------------------------|------------------------------------------------------------------------------------|
| | навыки самообразования и саморазвития. |
| Личностные результаты реализации программы, определенные субъектами образовательного процесса | |
| ЛР 17 | Инновационность мышления в реализации производственных задач |
| ЛР 18 | Выполнение социальных норм и правил, внутреннего распорядка колледжа и предприятия |
| ЛР 19 | Профессиональная идентичность и ответственность |
| ЛР 20 | Самооценка и рефлексия результатов своей деятельности и развития |

Формируемые ОК:

ОК 01. Выбирать способы решения задач профессиональной деятельности применительно к различным контекстам;

ОК 02. Использовать современные средства поиска, анализа и интерпретации информации, и информационные технологии для выполнения задач профессиональной деятельности;

ОК 03. Планировать и реализовывать собственное профессиональное и личностное развитие, предпринимательскую деятельность в профессиональной сфере, использовать знания по финансовой грамотности в различных жизненных ситуациях;

ОК 04. Эффективно взаимодействовать и работать в коллективе и команде;

ОК 05. Осуществлять устную и письменную коммуникацию на государственном языке Российской Федерации с учетом особенностей социального и культурного контекста;

ОК 06. Проявлять гражданско-патриотическую позицию, демонстрировать осознанное поведение на основе традиционных общечеловеческих ценностей, в том числе с учетом гармонизации межнациональных и межрелигиозных отношений, применять стандарты антикоррупционного поведения;

ОК 07. Содействовать сохранению окружающей среды, ресурсосбережению, применять знания об изменении климата, принципы бережливого производства, эффективно действовать в чрезвычайных ситуациях;

ОК 08. Использовать средства физической культуры для сохранения и укрепления здоровья в процессе профессиональной деятельности и поддержания необходимого уровня физической подготовленности;

ОК 09. Пользоваться профессиональной документацией на государственном и иностранном языках.

Формируемые ПК:

ПК 1.1. Выполнять слесарную обработку, пригонку и пайку деталей и узлов различной сложности в процессе сборки.

ПК 1.2. Изготавливать приспособления для сборки и ремонта.

ПК 1.3. Выявлять и устранять дефекты во время эксплуатации оборудования и при проверке его в процессе ремонта.

ПК 1.4. Составлять дефектные ведомости на ремонт электрооборудования.

ПК 2.1. Принимать в эксплуатацию отремонтированное электрооборудование и включать его в работу.

ПК 2.2. Производить испытания и пробный пуск машин под наблюдением инженерно-технического персонала.

ПК 2.3. Настраивать и регулировать контрольно-измерительные приборы и инструменты.

ПК 3.1. Проводить плановые и внеочередные осмотры электрооборудования.

ПК 3.2. Производить техническое обслуживание электрооборудования согласно технологическим картам.

ПК 3.3. Выполнять замену электрооборудования, не подлежащего ремонту, в случае обнаружения его неисправностей.

Формами промежуточной аттестации по учебной дисциплине ОП.02. Электротехника являются: 2 семестр - контрольная работа; 3 семестр - дифференцированный зачёт.

2. РЕЗУЛЬТАТЫ ОСВОЕНИЯ УЧЕБНОЙ ДИСЦИПЛИНЫ, ПОДЛЕЖАЩИЕ ПРОВЕРКЕ

В результате аттестации по учебной дисциплине осуществляется комплексная проверка следующих умений и знаний, а также динамика формирования общих и профессиональных компетенций:

Таблица 1

| Результаты обучения: умения, знания и общие компетенции | Показатели оценки результата |
|----------------------------------------------------------------------------------------------------------------------------------------------------------------------------------------------------------------------------------------------------------------------------------------------------------------------------------------------------------------------------------------------------------------------------------------------------------------------------------------------------------------------------------------------------------------------------|---------------------------------------------------------------------------------------------------------------------------------------------------------------------------------------------------------------------------------------------------------------------------------------------------------------------------------------------------------------------------------------------------------------------------------------------------------------------------------------------------------------------------------------------------------------------------------------------------------------------------------------------------------------------------|
| Уметь: | |
| <p>У:1. Контролировать выполнение заземления, зануления;</p> <p>ПК. 1.1. Выполнять слесарную обработку, пригонку и пайку деталей и узлов различной сложности в процессе сборки.</p> <p>ПК.1.2. Изготавливать приспособления для сборки и ремонта.</p> <p>ОК.01. Выбирать способы решения задач профессиональной деятельности применительно к различным контекстам</p> <p>ОК 08. Использовать средства физической культуры для сохранения и укрепления здоровья в процессе профессиональной деятельности и поддержания необходимого уровня физической подготовленности;</p> | <p>Демонстрирует умения:</p> <ul style="list-style-type: none"> -выполнять монтаж заземления, зануления; -выбирать способы слесарной обработки, выполнять обработку, пригонку, пайку деталей и узлов различной сложности в процессе сборки. - демонстрирует процессы изготовления приспособления для сборки и ремонта; -умеет выбирать способы решения задач профессиональной деятельности применительно к различным контекстам - использует средства физической культуры для сохранения и укрепления здоровья в процессе профессиональной деятельности и поддержания необходимого уровня физической подготовленности; |
| <p>У:2. Производить контроль параметров работы электрооборудования</p> <p>ПК. 1.3. Выявлять и устранять дефекты во время эксплуатации оборудования и при проверке его в процессе ремонта;</p> <p>ПК. 3.1. Проводить плановые и внеочередные осмотры электрооборудования.</p> <p>ОК.07. Содействовать сохранению окружающей среды, ресурсосбережению, применять знания об изменении климата, принципы бережливого производства, эффективно действовать в чрезвычайных ситуациях;</p> <p>ОК.03. Планировать и реализовывать</p> | <ul style="list-style-type: none"> -контролирует параметры работы электрооборудования; -выявляет и устраняет дефекты во время эксплуатации оборудования и при проверке его в процессе ремонта; - осуществляет контроль, оценку, осмотр электрооборудования согласно плану и вне очереди; - демонстрирует действия по сохранению окружающей среды, ресурсосбережению, - умеет планировать и осуществлять профилактические меры для защиты окружающей среды от воздействия вредных производственных факторов; |

| | |
|----------------------------------------------------------------------------------------------------------------------------------------------------------------------------------------------------------------------------------------------------------------------------------------------------------------------------------------------------------------------------------------------------------------------------------------------------------------------------------------------------------------------|----------------------------------------------------------------------------------------------------------------------------------------------------------------------------------------------------------------------------------------------------------------------------------------------------------------------------------------------------------------------------------------------------------------------------------------------------------------------------------------------------------------------------------|
| <p>собственное профессиональное и личностное развитие, предпринимательскую деятельность в профессиональной сфере, использовать знания по финансовой грамотности в различных жизненных ситуациях</p> <p>ОК.06. Проявлять гражданско-патриотическую позицию, демонстрировать осознанное поведение на основе традиционных общечеловеческих ценностей, в том числе с учетом гармонизации межнациональных и межрелигиозных отношений, применять стандарты антикоррупционного поведения</p> | <p>- осуществляет поиск, анализ и оценку информации, необходимой для постановки и решения финансовых задач, профессионального и личностного развития</p> <p>- использует информационно-коммуникационные технологии</p> <p>- демонстрирует гражданско-патриотическую позицию, демонстрирует осознанное поведение на основе традиционных общечеловеческих ценностей, применение стандартов антикоррупционного поведения.</p> |
| <p>У:3 Читать принципиальные, электрические и монтажные схемы;</p> <p>ПК. 1.4. Составлять дефектные ведомости на ремонт электрооборудования;</p> <p>ПК. 3.2. Производить техническое обслуживание электрооборудования согласно технологическим картам.</p> <p>ОК.02. Использовать современные средства поиска, анализа и интерпретации информации, и информационные технологии для выполнения задач профессиональной деятельности;</p> | <p>- владеет умением составлять и читать принципиальные, электрические и монтажные схемы;</p> <p>-демонстрирует навыки составления дефектных ведомостей на ремонт электрооборудования;</p> <p>- осуществляет разработку технологических карт осмотров электрооборудования;</p> <p>- использует информационные технологии, цифровые средства общения при взаимодействии с другими людьми, в том числе для организации совместной деятельности;</p> <p>-определяет необходимые источники информации</p> |
| <p>У:4 Снимать показания работы и пользоваться электрооборудованием с соблюдением норм техники безопасности и правил эксплуатации</p> <p>ПК. 2.1. Принимать в эксплуатацию отремонтированное электрооборудование и включать его в работу.</p> <p>ОК.05. Осуществлять устную и письменную коммуникацию на государственном языке Российской Федерации с учетом особенностей социального и культурного контекста</p> <p>ОК 09. Пользоваться профессиональной документацией на государственном и иностранном языках.</p> | <p>-демонстрирует навыки снятия показаний работы электрооборудования, с соблюдением норм техники безопасности и правил эксплуатации;</p> <p>-умеет принимать в эксплуатацию отремонтированное электрооборудование и включать его в работу.</p> <p>-выполнять поиск, анализ и оценку информации, необходимой для постановки и решения профессиональных задач, профессионального и личностного развития на государственном языке РФ</p> <p>-пользуется профессиональной документацией на государственном и иностранном языках.</p> |
| <p>У:5 Пускать и останавливать электродвигатели, установленные на эксплуатируемом оборудовании</p> | <p>-выполняет пуск и остановку действующих электродвигателей;</p> <p>-выполняет пробный пуск электрических</p> |

| | |
|--------------------------------------------------------------------------------------------------------------------------------------------------------------------------------------------------------------------------------------------------------------------------------------------------------------------------------------------------|-------------------------------------------------------------------------------------------------------------------------------------------------------------------------------------------------------------------------------------------------------------------------------------------------------------------------------------------------------------|
| ПК. 2.2. Производить испытания и пробный пуск машин под наблюдением инженерно-технического персонала. ОК.04. Эффективно взаимодействовать и работать в коллективе и команде | машин; -определяет задачи для поиска информации, в том числе, в коллективе и в команде; |
| У:6 Рассчитывать параметры, составлять и собирать схемы включения приборов при измерении различных электрических величин, электрических машин и механизмов; ПК. 2.3. Настраивать и регулировать контрольно-измерительные приборы и инструменты. ОК 09. Пользоваться профессиональной документацией на государственном и иностранном языках | -выполняет расчёты параметров электрических схем, производит сборку схем включения приборов при измерении различных электрических величин, электрических машин и механизмов; -производит настройку и регулировку контрольно-измерительных приборов и инструментов - пользуется профессиональной документацией на государственном и иностранном языках |
| У:7 Проводить сращивание, спайку и изоляцию проводов и контролировать качество выполняемых работ ПК. 3.3. Выполнять замену электрооборудования, не подлежащего ремонту, в случае обнаружения его неисправностей | -выполняет сращивание, спайку и изоляцию проводов и контролирует качество выполняемых работ; -демонстрирует умение выполнять замену электрооборудования, не подлежащего ремонту, в случае обнаружения его неисправностей |
| Знать: | |
| З:1-основные понятия о постоянном и переменном электрическом токе, последовательное и параллельное соединение проводников и источников тока, единицы измерения силы тока, напряжения, мощности электрического тока, сопротивления проводников, электрических и магнитных полей | - знает определение электрического тока, называет виды соединения проводников и источников тока, анализирует характеристики электрических и магнитных полей |
| З:2- сущность и методы измерений электрических величин, конструктивные и технические характеристики измерительных приборов | - понимает сущность электрических измерений, определяет конструктивные и технические характеристики измерительных приборов |
| З:3- типы и правила графического изображения и составления электрических схем | - знает типы графического изображения, понимает правила и методы составления электрических схем |
| З:4- условные обозначения электротехнических приборов и электрических машин | - знает, понимает условные обозначения электротехнических приборов и электрических машин |
| З:5- основные элементы электрических сетей | - знает, анализирует основные элементы электрических сетей |
| З:6- принципы действия, устройство, основные | -знает, понимает принципы действия, |

| | |
|---------------------------------------------------------------------------------------------------------------------------|----------------------------------------------------------------------------------------------------------------------------------------------|
| характеристики электроизмерительных приборов, электрических машин, аппаратуры управления и защиты, схемы электроснабжения | устройство, основные характеристики электроизмерительных приборов, выбирает, аппаратуру управления и защиты, понимает схемы электроснабжения |
| З:7- двигатели постоянного и переменного тока, их устройство, принципы действия, правила пуска, остановки | - знает, понимает принцип действия двигателей постоянного и переменного тока, объясняет их устройство, правила пуска, остановки |
| З:8- способы экономии электроэнергии | - знает, анализирует способы экономии электроэнергии |
| З:9- правила сращивания, спайки и изоляции проводов | - знает, выбирает правила сращивания, спайки и изоляции проводов |
| З:10- виды и свойства электротехнических материалов | - знает, понимает виды и свойства электротехнических материалов |
| З:11- правила техники безопасности при работе с электрическими приборами | - знает, понимает правила техники безопасности при работе с электрическими приборами |

3. ОЦЕНКА ОСВОЕНИЯ УЧЕБНОЙ ДИСЦИПЛИНЫ

3.1. Контроль и оценка освоения учебной дисциплины по темам Таблица 2

| Элемент учебной дисциплины | Формы и методы контроля | | | |
|------------------------------------------------|--------------------------------------------------------|-----------------------------------|---------------------------------------------|---------------------------------------|
| | Текущий контроль | | Промежуточная аттестация | |
| | Осваиваемые результаты | Метод контроля | Проверяемые результаты | Форма контроля |
| Тема 1 Электрические цепи постоянного тока | У: 1-2 З: 1-3 ОК: 4-8 ПК: 1.1 ЛР 1-20 | Устный опрос, практическая работа | У: 1-2 З: 1-3 ОК: 4-7 ПК: 1.1 | Контрольная работа 2 семестр |
| Тема 2 Магнитные цепи | У: 3 З: 1,2 ОК: 1-3 ПК: 1.2 ЛР 1-20 | тестирование, практическая работа | У: 3 З: 1,2 ОК: 1-3 ПК: 1.2 | |
| Тема 3. Электрические цепи переменного тока | У: 1-4 З: 2,4 ОК: 6,7 ПК: 3.2 ЛР 1-20 | Устный опрос, практическая работа | У: 1-4 З: 2,4 ОК: 6,7 ПК: 3.2 | |
| Тема 4 Трёхфазные электрические цепи | У: 4,5 З: 5, 8 ОК: 5-9 ПК: 1.3-1.4 ЛР 1-17 | тестирование, практическая работа | У: 4,5 З: 5, 8 ОК: 5-7 ПК: 1.3-1.4 | Дифференцированный зачёт 3 семестр |
| Тема 5 Трансформаторы | У: 5,6 З: 6,7 ОК: 1-3 | тестирование, практическая работа | У: 5,6 З: 6,7 ОК: 1-3 | |

| | | | |
|-------------------------------------------------|------------------------------------------------------|-----------------------------------|-----------------------------------------|
| | ПК: 2.1 ЛР 1-10 | | ПК: 2.1 |
| Тема 6 Электроизмерительные приборы | У: 7 З: 8, 9 ОК: 7 ПК: 2.2-2.3 ЛР 1-12 | Устный опрос, практическая работа | У: 7 З: 8, 9 ОК: 7 ПК: 2.2-2.3 |
| Тема 7 Электрические машины переменного тока | У: 4, 7 З: 10-11 ОК: 5-9 ПК: 3.1 ЛР 1-10 | тестирование, практическая работа | У: 4,7 З: 10-11 ОК: 5 ПК: 3.1 |
| Тема 8 Электрические машины постоянного тока | У: 6,7 З: 9-8 ОК: 7 ПК: 3.3 ЛР 1-9 | Устный опрос, практическая работа | У: 6,7 З: 9-8 ОК: 7 ПК: 3.3 |

3.1.1. Методы и критерии оценивания

1. Устный опрос. Критерии оценивания.

Оценка 5 «отлично» - ответил на вопросы в объеме лекционного и дополнительного материала, дал полные грамотные ответы на все дополнительные вопросы.

Оценка 4 «хорошо» - грамотно изложил ответы на вопросы, но содержание и формулировки имеют отдельные неточности (допускается нечеткая формулировка определений), в полной мере ответил на заданные дополнительные вопросы.

Оценка 3 «удовлетворительно» - ответил на часть вопросов в объеме лекционного материала и ответил на часть дополнительных вопросов.

Оценка 2 «неудовлетворительно» - допустил ошибки в определении базовых понятий, исказил их смысл, не ответил на дополнительные вопросы.

2. Тестовое задание. Критерии оценивания.

Оценка 5 «отлично» - правильно выполнено 85 – 100 % заданий.

Оценка 4 «хорошо» - правильно выполнено 70 – 84 % заданий.

Оценка 3 «удовлетворительно» правильно выполнено 55 – 69 % заданий.

Оценка 2 «неудовлетворительно» - правильно выполнено 1 – 54 % заданий.

3. Практическая работа. Критерии оценивания.

Оценка «5» - работа выполнена в полном объеме, с соблюдением алгоритма выполнения: последовательности проведения измерений, заполнения таблиц, графиков и др.; правильно и аккуратно выполнены все записи, таблицы, рисунки, чертежи, графики, вычисления; получены результаты в соответствии с поставленной целью.

Оценка «4» - выполнены требования к отметке «5», но были допущены два-три недочета; не более одной негрубой ошибки и одного недочета.

Оценка «3» - работа выполнена не в полном объеме, но объем выполненной части работы позволяет получить часть результатов в соответствии с поставленной целью.

Оценка «2» - работа выполнена не полностью и объем выполненной части работы не позволяет получить никаких результатов в соответствии с поставленной целью.

4. Контрольная работа. Критерии оценивания.

Оценка «5» - работа выполнена в полном объеме, нет ошибок (допускается 1-2 недочета).

Оценка «4» - выполнены требования к отметке «5», но были допущены два-три недочета; не более одной негрубой ошибки и одного недочета.

Оценка «3» - работа выполнена не в полном объеме, но объем выполненной части работы позволяет получить часть результатов в соответствии с поставленной целью.

Оценка «2» - работа выполнена не полностью и объем выполненной части работы не позволяет получить никаких результатов в соответствии с поставленной целью.

4. КОНТРОЛЬНО-ОЦЕНОЧНЫЕ СРЕДСТВА ДЛЯ ПРОВЕДЕНИЯ ПРОМЕЖУТОЧНОЙ АТТЕСТАЦИИ

1. Контрольная работа (2 семестр)

1. Форма проведения: письменная (контрольная работа)

2. Условия выполнения:

1. Инструкция для обучающихся.

2. Время выполнения: 45 минут

3. Оборудование учебного кабинета: посадочные места по числу обучающихся.

4. Технические средства обучения: мультимедийный комплекс; видеоматериалы.

Информационные источники:

Основные источники:

1. Бутырин П.А., Толчеев О.В., Шакирзянов Ф.Н., Электротехника, учебник для нач. проф. обр., Москва, «Академия», 2018.

2. Нестеренко В.М., Мысьянов А.М. Технология электромонтажных работ, учебник для нач. проф. обр., Москва «Академия», 2019.

3. Сибикин Ю.Д., Сибикин М. Ю. Техническое обслуживание, ремонт электрооборудования и сетей промышленных предприятий, учебник для нач. проф. обр., Москва «Академия», 2018.

4. Сибикин Ю.Д., Сибикин М. Ю. Электробезопасность при эксплуатации электроустановок промышленных предприятий, учебник для нач. проф. обр., Москва «Академия», 2018.

5. Соколова Е.М. Электрическое и электромеханическое оборудование. Общепромышленные механизмы и бытовая техника, учебник для нач. проф. обр., Москва «Академия», 2018.

Требования охраны труда: инструктаж по технике безопасности в аудитории, соблюдение СанПин.

3. Пакет материалов для проведения контрольной работы

1. Перечень тем, контролируемых в ходе промежуточной аттестации.

Тема 1. Электрические цепи постоянного тока.

Тема 2. Магнитные цепи.

Тема 3. Электрические цепи переменного тока.

2. Задания

Оценка запланированных результатов по учебной дисциплине

| Результаты обучения: умения, знания и общие компетенции | Показатели оценки результата |
|---------------------------------------------------------|------------------------------|
| Уметь: | |
| У:1. Контролировать выполнение заземления, | Демонстрирует умения: |

| | |
|--------------------------------------------------------------------------------------------------------------------------------------------------------------------------------------------------------------------------------------------------------------------------------------------------------------------------------------------------------------------------------------------------------------------------------------------------------------------------------------------------------------------------------------------------------------------------------------------------------------------------------------------------------------------------------------------------------------------------------------------------------------------------------------------------------------------------------------------------------------------------------------------------------------------------------------------------------------------------------------------------------------|----------------------------------------------------------------------------------------------------------------------------------------------------------------------------------------------------------------------------------------------------------------------------------------------------------------------------------------------------------------------------------------------------------------------------------------------------------------------------------------------------------------------------------------------------------------------------------------------------------------------------------------------------------------------------------------------------------------------------------------------------------------------------------------------------------------------------------------------------------------------------------------------------------------------------------------|
| <p>зануления;</p> <p>ПК. 1.1. Выполнять слесарную обработку, пригонку и пайку деталей и узлов различной сложности в процессе сборки.</p> <p>ПК.1.2. Изготавливать приспособления для сборки и ремонта.</p> <p>ОК.01. Выбирать способы решения задач профессиональной деятельности применительно к различным контекстам</p> <p>ОК 08. Использовать средства физической культуры для сохранения и укрепления здоровья в процессе профессиональной деятельности и поддержания необходимого уровня физической подготовленности;</p> | <p>-выполнять монтаж заземления, зануления;</p> <p>-выбирать способы слесарной обработки, выполнять обработку, пригонку, пайку деталей и узлов различной сложности в процессе сборки.</p> <p>- демонстрирует процессы изготовления приспособления для сборки и ремонта;</p> <p>-умеет выбирать способы решения задач профессиональной деятельности применительно к различным контекстам</p> <p>- использует средства физической культуры для сохранения и укрепления здоровья в процессе профессиональной деятельности и поддержания необходимого уровня физической подготовленности;</p> |
| <p>У:2. Производить контроль параметров работы электрооборудования</p> <p>ПК. 1.3. Выявлять и устранять дефекты во время эксплуатации оборудования и при проверке его в процессе ремонта;</p> <p>ПК. 3.1. Проводить плановые и внеочередные осмотры электрооборудования.</p> <p>ОК.07. Содействовать сохранению окружающей среды, ресурсосбережению, применять знания об изменении климата, принципы бережливого производства, эффективно действовать в чрезвычайных ситуациях;</p> <p>ОК.03. Планировать и реализовывать собственное профессиональное и личностное развитие, предпринимательскую деятельность в профессиональной сфере, использовать знания по финансовой грамотности в различных жизненных ситуациях</p> <p>ОК.06. Проявлять гражданско-патриотическую позицию, демонстрировать осознанное поведение на основе традиционных общечеловеческих ценностей, в том числе с учетом гармонизации межнациональных и межрелигиозных отношений, применять стандарты антикоррупционного поведения</p> | <p>-контролирует параметры работы электрооборудования;</p> <p>-выявляет и устраняет дефекты во время эксплуатации оборудования и при проверке его в процессе ремонта;</p> <p>- осуществляет контроль, оценку, осмотр электрооборудования согласно плану и вне очереди;</p> <p>- демонстрирует действия по сохранению окружающей среды, ресурсосбережению,</p> <p>- умеет планировать и осуществлять профилактические меры для защиты окружающей среды от воздействия вредных производственных факторов;</p> <p>- осуществляет поиск, анализ и оценку информации, необходимой для постановки и решения финансовых задач, профессионального и личностного развития</p> <p>- использует информационно-коммуникационные технологии</p> <p>- демонстрирует гражданско-патриотическую позицию, демонстрирует осознанное поведение на основе традиционных общечеловеческих ценностей, применение стандартов антикоррупционного поведения.</p> |
| <p>У:3 Читать принципиальные, электрические и монтажные схемы;</p> <p>ПК. 1.4. Составлять дефектные ведомости на</p> | <p>- владеет умением составлять и читать принципиальные, электрические и монтажные схемы;</p> |

| | |
|----------------------------------------------------------------------------------------------------------------------------------------------------------------------------------------------------------------------------------------------------------------------------------------------------------------------------------------------------------------------------------------------------------------------------------------------------------------------------------------------------------------|----------------------------------------------------------------------------------------------------------------------------------------------------------------------------------------------------------------------------------------------------------------------------------------------------------------------------------------------------------------------------------------------------------------------------------------------------------------------------------------------------------------------------|
| <p>ремонт электрооборудования; ПК. 3.2. Производить техническое обслуживание электрооборудования согласно технологическим картам. ОК.02. Использовать современные средства поиска, анализа и интерпретации информации, и информационные технологии для выполнения задач профессиональной деятельности;</p> | <p>-демонстрирует навыки составления дефектных ведомостей на ремонт электрооборудования; - осуществляет разработку технологических карт осмотров электрооборудования; - использует информационные технологии, цифровые средства общения при взаимодействии с другими людьми, в том числе для организации совместной деятельности; -определяет необходимые источники информации</p> |
| <p>У:4 Снимать показания работы и пользоваться электрооборудованием с соблюдением норм техники безопасности и правил эксплуатации ПК. 2.1. Принимать в эксплуатацию отремонтированное электрооборудование и включать его в работу. ОК.05. Осуществлять устную и письменную коммуникацию на государственном языке Российской Федерации с учетом особенностей социального и культурного контекста ОК 09. Пользоваться профессиональной документацией на государственном и иностранном языках.</p> | <p>-демонстрирует навыки снятия показаний работы электрооборудования, с соблюдением норм техники безопасности и правил эксплуатации; -умеет принимать в эксплуатацию отремонтированное электрооборудование и включать его в работу. -выполнять поиск, анализ и оценку информации, необходимой для постановки и решения профессиональных задач, профессионального и личностного развития на государственном языке РФ -пользуется профессиональной документацией на государственном и иностранном языках.</p> |
| <p>Знать:</p> | |
| <p>З:1-основные понятия о постоянном и переменном электрическом токе, последовательное и параллельное соединение проводников и источников тока, единицы измерения силы тока, напряжения, мощности электрического тока, сопротивления проводников, электрических и магнитных полей</p> | <p>- знает определение электрического тока, называет виды соединения проводников и источников тока, анализирует характеристики электрических и магнитных полей</p> |
| <p>З:2- сущность и методы измерений электрических величин, конструктивные и технические характеристики измерительных приборов</p> | <p>- понимает сущность электрических измерений, определяет конструктивные и технические характеристики измерительных приборов</p> |
| <p>З:3- типы и правила графического изображения и составления электрических схем</p> | <p>- знает типы графического изображения, понимает правила и методы составления электрических схем</p> |
| <p>З:4- условные обозначения электротехнических приборов и электрических машин</p> | <p>- знает, понимает условные обозначения электротехнических приборов и электрических машин</p> |

Примерный КИМ по контрольной работе

1. Какова сила тока, если за один час при постоянном токе через поперечное сечение провода был перенесен заряд в 180 Кл?

- 1) 180 А.
- 2) 0,05 А.
- 3) 3 А.

2. Как изменится сопротивление проводника, если его длину и диаметр увеличить в два раза?

- 1) Не изменится.
- 2) Уменьшится в два раза.
- 3) Увеличится в два раза.

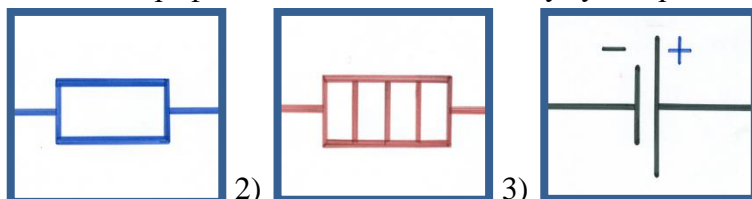
3. Баланс мощности представляет собой равенство:

- 1) $P_{\text{п}} = P_{\text{и}} + P_0$
- 2) $P_{\text{и}} = P_{\text{п}} + P_0$
- 3) $P_0 = P_{\text{и}} + P_{\text{п}}$

4. При температуре 20°C сопротивление проводника $R = 4,2$ Ом, его длина $l = 10$ м, а площадь поперечного сечения $S = 1$ мм². Каковы удельное электрическое сопротивление ρ , Ом*мм²/м, проводника и материал, из которого он изготовлен?

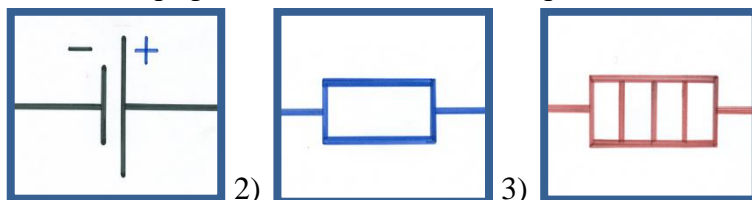
- 1) Фехраль ($\rho = 1,4$)
- 2) Алюминий ($\rho = 0,029$)
- 3) Манганин ($\rho = 0,42$)
- 4) Нихром ($\rho = 1,1$)

5. Условное графическое обозначение аккумуляторной батареи:



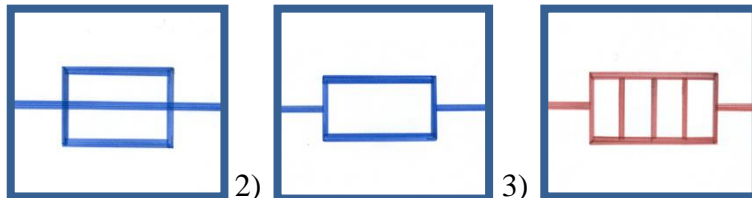
- 1)
- 2)
- 3)

6. Условное графическое обозначение нагревательного элемента:



- 1)
- 2)
- 3)

7. Условное графическое обозначение предохранителя:

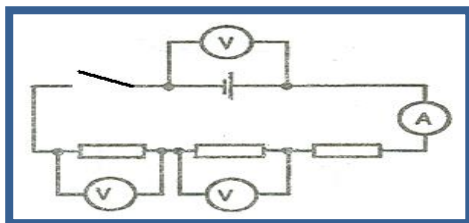


- 1)
- 2)
- 3)

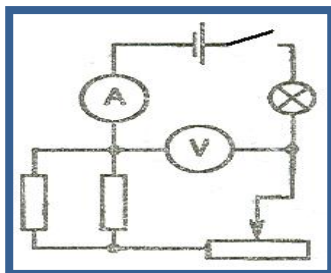
8. Закон Ома для замкнутой полной цепи:

- 1) $I = \frac{U}{R}$
- 2) $I = \frac{E}{R+r_0}$
- 3) $I = \frac{E+U}{R+r_0}$

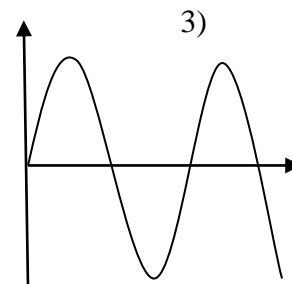
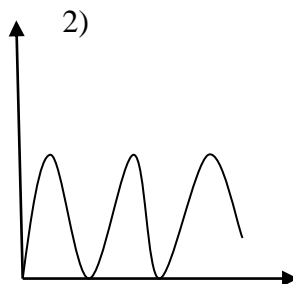
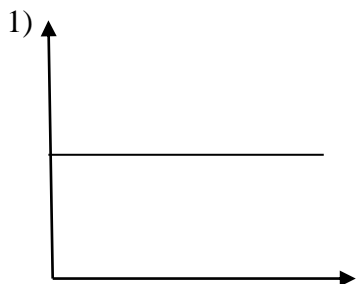
9. Какое соединение сопротивлений представлено на рисунке?



- 1) Последовательное
 - 2) Параллельное
 - 3) Смешанное
10. Какое соединение сопротивлений представлено на рисунке?

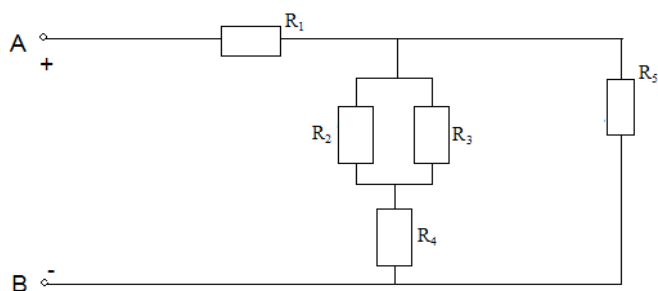


- 1) Последовательное
 - 2) Параллельное
 - 3) Смешанное
11. Без этих элементов не может существовать электрическая цепь:
- 1) Источник, приемник, соединительные провода, аппаратура защиты и управления, измерительные приборы.
 - 2) Источник, приемник, соединительные провода.
 - 3) Источник, приемник, соединительные провода, предохранители, автоматические выключатели, рубильники.
12. Как изменится проводимость проводника при увеличении площади его поперечного сечения?
- 1) Увеличится.
 - 2) Уменьшится.
 - 3) Не изменится.
13. Определить, какой из трех приведенных на рисунке графиков является графиком постоянного тока.



14. В каких единицах измеряется электрическая энергия?
- 1) Вт.
 - 2) Дж.
 - 3) Ом*ч.
 - 4) кВт*ч.

15. Рассчитать заданную цепь постоянного тока при следующих данных: $R_1 = 4 \text{ Ом}$, $R_2 = 8 \text{ Ом}$, $R_3 = 24 \text{ Ом}$, $R_4 = 6 \text{ Ом}$, $R_5 = 12 \text{ Ом}$. Необходимо найти эквивалентное (общее) сопротивление всей цепи.



- 1) 3,5 Ом.
 - 2) 10 Ом.
 - 3) 7,5 Ом.
 - 4) 0,69 Ом.
16. Определите, при каком соединении (последовательном или параллельном) двух одинаковых резисторов будет выделяться большее количество теплоты и во сколько раз?
17. Рассчитайте, в каких резисторах будет наибольший ток, если пять резисторов с сопротивлениями $R_1=100 \text{ Ом}$, $R_2=10 \text{ Ом}$, $R_3=20 \text{ Ом}$, $R_4=500 \text{ Ом}$, $R_5= 30 \text{ Ом}$ соединены параллельно.
18. Укажите, от чего зависит направление вращения магнитного поля статора асинхронного двигателя?

4.Эталоны ответов на вопросы контрольной работы:

1-2; 2-2; 3-2; 4-3; 5-3; 6-3; 7-1; 8-2; 9-1; 10-2; 11-2; 12-1; 13-2; 14-1; 15-4; 16 - при параллельном соединении в 2 раза; 17- R_2 ; 18- от порядка чередования фаз обмотки статора

Критерии оценки ответов обучающихся

Оценка 5 «отлично» - работа выполнена в полном объеме, нет ошибок (допускается 1-2 недочета).

Оценка 4 «хорошо» - - выполнены требования к отметке «5», но были допущены два-три недочета; не более одной негрубой ошибки и одного недочета.

Оценка 3 «удовлетворительно» - работа выполнена не в полном объеме, но объем выполненной части работы позволяет получить часть результатов в соответствии с поставленной целью.

Оценка 2 «неудовлетворительно» - работа выполнена не полностью и объем выполненной части работы не позволяет получить никаких результатов в соответствии с поставленной целью.

6. Ведомость

2. Дифференцированный зачёт (3 семестр)

1.Форма проведения: компьютерное тестирование.

2.Условия выполнения

Время выполнения задания: 45 минут

Оборудование учебного кабинета: посадочные места по числу обучающихся.

Технические средства обучения: персональные компьютеры; видеоматериалы.

Информационные источники:

1. Зайцев В.Е., Нестерова Т.А. Электротехника, электроснабжение, электротехнология и электрооборудование/Зайцев В.Е., – Москва изд. Центр: «Академия» 7-е издание 2018–135с.
2. Петленко Б.И., Ю.М. Иньков. Электротехника и электроника: учебник для студ.учреждений сред. проф.образования/Б.И. Петленко, Ю.М. Иньков и др. –М: Издательский центр «Академия», 2017–368с.
3. Прошин В.М. Лабораторно-практические работы по электротехнике. (2+3-изд., стер.) Уч.пос. СПО."Академия", 2018.
4. Синдеев Ю.Г. Электротехника с основами электроники: учебное пособие для учащихся профессиональных училищ и колледжей/Ю.Г. Синдеев–Ростов-на-Дону: Феникс, 2018.-384с.
5. Шихин А.Я. Электротехника. /А.Я.Шихин., - Москва: «Высшая школа», 2018–200с.

Требования охраны труда:инструктаж по технике безопасности в аудитории, соблюдение СанПин.

3.Пакет материалов для проведения дифференцированного зачёта

1.Перечень тем, контролируемых в ходе промежуточной аттестации.

Тема 4. Трёхфазные электрические цепи

Тема 5. Трансформаторы

Тема 6. Электроизмерительные приборы

Тема 7. Электрические машины переменного тока

Тема 8. Электрические машины постоянного тока

2.Задания.

2.1 Тест (части А и В)

2.2. Практико-ориентированные задачи (часть С).

Оценка запланированных результатов по учебной дисциплине

| Результаты обучения: умения, знания и общие компетенции | Показатели оценки результата |
|------------------------------------------------------------------------------------------------------------------------------------------------------------------------------------------------------------------------------------------------------------------------------------------------------------------------------------------------------------------------------------------------------------------------------------------------------------------------------------------------|---------------------------------------------------------------------------------------------------------------------------------------------------------------------------------------------------------------------------------------------------------------------------------------------------------------------------------------------------------------------------------------------------------------------------------------------------------------------------------------------------------------|
| Уметь: | |
| У:4 Снимать показания работы и пользоваться электрооборудованием с соблюдением норм техники безопасности и правил эксплуатации ПК. 2.1. Принимать в эксплуатацию отремонтированное электрооборудование и включать его в работу. ОК.05. Осуществлять устную и письменную коммуникацию на государственном языке Российской Федерации с учетом особенностей социального и культурного контекста ОК 09. Пользоваться профессиональной документацией на государственном и иностранном языках. | -демонстрирует навыки снятия показаний работы электрооборудования, с соблюдением норм техники безопасности и правил эксплуатации; -умеет принимать в эксплуатацию отремонтированное электрооборудование и включать его в работу. -выполнять поиск, анализ и оценку информации, необходимой для постановки и решения профессиональных задач, профессионального и личностного развития на государственном языке РФ -пользуется профессиональной документацией на государственном и иностранном языках. |
| У:5 Пускать и останавливать электродвигатели, установленные на эксплуатируемом оборудовании | -выполняет пуск и остановку действующих электродвигателей; -выполняет пробный пуск электрических |

| | |
|-----------------------------------------------------------------------------------------------------------------------------------------------------------------------------------------------------------------------------------------------------------------------------------------------------------------------------------------------------------------|----------------------------------------------------------------------------------------------------------------------------------------------------------------------------------------------------------------------------------------------------------------------------------------------------------------------------------------------------------------------------|
| <p>ПК. 2.2. Производить испытания и пробный пуск машин под наблюдением инженерно-технического персонала.</p> <p>ОК.04. Эффективно взаимодействовать и работать в коллективе и команде</p> | <p>машин;</p> <p>-определяет задачи для поиска информации, в том числе, в коллективе и в команде;</p> |
| <p>У:6 Рассчитывать параметры, составлять и собирать схемы включения приборов при измерении различных электрических величин, электрических машин и механизмов;</p> <p>ПК. 2.3. Настраивать и регулировать контрольно-измерительные приборы и инструменты.</p> <p>ОК 09. Пользоваться профессиональной документацией на государственном и иностранном языках</p> | <p>-выполняет расчёты параметров электрических схем, производит сборку схем включения приборов при измерении различных электрических величин, электрических машин и механизмов;</p> <p>-производит настройку и регулировку контрольно-измерительных приборов и инструментов</p> <p>- пользуется профессиональной документацией на государственном и иностранном языках</p> |
| <p>У:7 Проводить сращивание, спайку и изоляцию проводов и контролировать качество выполняемых работ</p> <p>ПК. 3.3. Выполнять замену электрооборудования, не подлежащего ремонту, в случае обнаружения его неисправностей</p> | <p>-выполняет сращивание, спайку и изоляцию проводов и контролирует качество выполняемых работ;</p> <p>-демонстрирует умение выполнять замену электрооборудования, не подлежащего ремонту, в случае обнаружения его неисправностей</p> |
| Знать: | |
| З:5- основные элементы электрических сетей | - знает, анализирует основные элементы электрических сетей |
| З:6- принципы действия, устройство, основные характеристики электроизмерительных приборов, электрических машин, аппаратуры управления и защиты, схемы электроснабжения | -знает, понимает принципы действия, устройство, основные характеристики электроизмерительных приборов, выбирает, аппаратуру управления и защиты, понимает схемы электроснабжения |
| З:7- двигатели постоянного и переменного тока, их устройство, принципы действия, правила пуска, остановки | - знает, понимает принцип действия двигателей постоянного и переменного тока, объясняет их устройство, правила пуска, остановки |
| З:8- способы экономии электроэнергии | - знает, анализирует способы экономии электроэнергии |
| З:9- правила сращивания, спайки и изоляции проводов | - знает, выбирает правила сращивания, спайки и изоляции проводов |
| З:10- виды и свойства электротехнических материалов | - знает, понимает виды и свойства электротехнических материалов |
| З:11-правила техники безопасности при работе с электрическими приборами | -знает, понимает правила техники безопасности при работе с электрическими приборами |

Примерный КИМ по дифференцированному зачёту
БЛОК А. Выберите один правильный ответ:

1. Для создания вращающегося магнитного поля в асинхронных электродвигателях служит:
а) статор; б) ротор; в) главный полюс.
2. Начала и концы фазных обмоток статора подключаются:
а) к зажимам колодки на корпусе;
б) контактными кольцам;
в) пластинам коллектора.
3. Косинус φ ($\cos \varphi$) асинхронного двигателя определяет:
а) коэффициент полезного действия (кпд) двигателя;
б) коэффициент кратности пускового тока двигателя;
в) коэффициент мощности двигателя.
4. Обмотка ротора, выполненная по типу беличьего колеса, называется:
а) фазной; б) якорной; в) короткозамкнутой.
5. Частота вращения магнитного поля зависит от:
а) частоты вращения ротора;
б) частоты тока в сети;
в) числа витков обмотки статора.
6. Реверсирование асинхронного двигателя осуществляется:
а) изменением порядка чередования фаз;
б) включением пускового реостата;
в) изменением числа пар полюсов магнитного поля статора.
7. Какое действие нужно предпринять для резкой остановки вращения вала асинхронного двигателя после нажатия на кнопку «Стоп»?
а) подать постоянное напряжение на статорные обмотки двигателя;
б) произвести остановку двигателя противовключением;
в) оба действия верны.
8. Найдите неверное утверждение относительно магнитного поля ротора асинхронного двигателя.
а) скорость магнитного поля ротора зависит от скорости ротора;
б) магнитное поле ротора вращается быстрее, чем ротор;
в) скорость поля ротора равна скорости поля статора.
9. При каком способе пуска увеличивается пусковой момент асинхронного двигателя?
а) с сопротивлением в цепи статора;
б) с сопротивлением в цепи ротора;
в) при автотрансформаторном пуске.
10. Принцип действия трехфазного асинхронного двигателя основан на:
а) взаимодействии вращающегося магнитного поля статора с током ротора;
б) взаимодействии вращающегося магнитного поля статора с общим магнитным полем ротора;
в) взаимодействии магнитного поля статора с током ротора.
11. Укажите основные недостатки трехфазного асинхронного двигателя с короткозамкнутым ротором при прямом пуске в ход.
а) малый пусковой момент;
б) большой пусковой ток;
в) оба определения верны.
12. У большинства электрических машин переменного тока сердечник статора:

- а) собран из изолированных листов электротехнической стали толщиной 1 мм;
 - б) отливают массивным из магнитной стали или чугуна;
 - в) собран из изолированных листов электротехнической стали толщиной 0,5 мм.
13. Нагрузка на валу трехфазного асинхронного двигателя составляет 90% от номинальной. При обрыве одной фазы (например, сгорел предохранитель):
- а) частота вращения не изменится;
 - б) частота вращения немного уменьшится, если защита не отключит двигатель, то через несколько секунд обмотка статора будет повреждена вследствие перегрева изоляции;
 - в) частота вращения незначительно уменьшится, защита отключит двигатель от сети, и он остановится.
14. Основной недостаток прямого пуска мощных асинхронных двигателей:
- а) очень большой пусковой момент, возможно повреждение рабочего механизма;
 - б) двигатель не запускается под нагрузкой;
 - в) большой пусковой ток и значительные потери мощности в питающей сети.
15. При включении обмотки статора в сеть ротор трехфазного асинхронного двигателя начинает вращаться, а ротор однофазного асинхронного двигателя остается неподвижным вследствие того, что:
- а) трехфазная обмотка статора образует в машине неподвижное магнитное поле, а однофазная – вращающееся;
 - б) конструкция обмоток ротора этих двигателей различна;
 - в) потребляемая обмоткой статора из сети мощность у однофазного двигателя меньше, чем у трехфазного.

БЛОК В. Выберите несколько правильных ответов:

1. Станина машины постоянного тока выполняет функции:
- а) магнитопровода;
 - б) основной конструкционной детали;
 - в) коллектора;
 - г) полюса.
2. Монтаж электрической машины осуществляется проводами:
- а) установочными;
 - б) контрольными;
 - в) монтажными;
 - г) обмоточными.
- 3 В чем измеряется сила тока?
- а) Омах
 - б) Вольтах
 - в) Килоамперах
 - г) амперах
4. Двигатель с фазным ротором отличается от двигателя с короткозамкнутым ротором наличием:
- а) корпуса и вентилятора;
 - б) статора и ротора;
 - в) контактных колец и щеток;
 - г) станины и крыльчатки.
5. Для измерения электрического сопротивления служат:

- а) мегаомметр;
 - б) счетчики;
 - в) мультиметр;
 - г) фазометр.
6. Составляющими частями воздушных линий являются:
- а) провода;
 - б) шинопроводы;
 - в) изоляторы;
 - г) кабели.
7. К магнитным материалам относятся
- а) алюминий
 - б) железо
 - в) медь
 - г) никель
8. Амперметры и вольтметры, какой системы имеют равномерную шкалу?
- а) магнитоэлектрической;
 - б) электромагнитной;
 - в) электродинамической;
 - г) электростатической.
9. Чем отличается синхронный двигатель от асинхронного?
- а) устройством статора;
 - б) устройством ротора;
 - в) устройством обмотки;
 - г) устройством сердечника
10. Коллекторные двигатели используются:
- а) в электроприводе станков;
 - б) в стартерах автомобилей;
 - в) в холодильниках;
 - г) в устройствах электрического транспорта;

БЛОК С. Для выполнения заданий блока С необходимо решить расчетные задачи, затем из предложенных вариантов выбрать один правильный ответ.

1. Рассчитать скорость вращения вала асинхронного двигателя, если частота вращения магнитного поля статора равна 3000 об/мин, а скольжение двигателя равно 0,02.
- а) $n = 2980$ об/мин;
 - б) $n = 2960$ об/мин;
 - в) $n = 2940$ об/мин.
2. Определить для асинхронного двигателя число n оборотов в минуту вращающегося поля при частоте тока $f_1 = 50$ Гц и шестиполусном статоре.
- а) 500 об/мин;
 - б) 1000 об/мин;
 - в) 1500 об/мин.
3. Какая максимальная скорость вращения магнитного поля статора асинхронного двигателя, включенного в сеть переменного тока промышленной частоты?
- а) 1460 об/мин;
 - б) 1500 об/мин;

в) 3000 об/мин.

4. Рассчитать и выбрать плавкую вставку для защиты асинхронного электродвигателя с короткозамкнутым ротором с током двигателя 15А, если кратность пускового тока равна 5,5.

- а) 20 А;
- б) 25 А;
- в) 45 А.

5. Определите скольжение асинхронного двигателя, если частота вращения ротора 950 об/мин., число полюсов $2P=6$.

- а) 0,01;
- б) 0,95;
- в) 0,05.

6. Симметричная нагрузка, соединенная звездой. Линейное напряжение 380 В. Определить фазное напряжение.

- а) 127 В;
- б) 380 В;
- в) 220 В.

7. Как изменится пусковой момент асинхронного двигателя при уменьшении напряжения в 2 раза?

- а) уменьшится в 4 раза;
- б) уменьшится в 2 раза;
- в) не изменится.

8. Число пар полюсов асинхронного двигателя увеличили в два раза. Как изменится число оборотов вала двигателя?

- а) увеличится в два раза;
- б) уменьшится в два раза;
- в) не изменится.

9. Три одинаковых асинхронных двигателя имеют различное номинальное скольжение: $S_{H1}=0,08$, $S_{H2}=0,04$, $S_{H3}=0,06$. Определить в каком соотношении находятся их КПД η_1 , η_2 , η_3 .

- а) $\eta_1 > \eta_2 > \eta_3$;
- б) $\eta_1 > \eta_3 > \eta_2$;
- в) $\eta_3 > \eta_1 > \eta_2$;

10. При частоте напряжения сети $f = 50$ Гц ротор асинхронного двигателя вращается с частотой 1475 об/мин. Число полюсов машины равно:

- а) $2p=12$;
- б) $2p=4$;
- в) $2p=6$.

4. Эталоны ответов обучающихся.

БЛОК А 1. – б; 2. – в; 3. – б; 4. – в; 5. – б; 6.- а; 7.– в; 8. – а; 9.- а; 10.- а; 11.-в; 12.- а; 13.- б; 14.– в; 15. – б.

БЛОК В 1.-в, г; 2.-а, г; 3.-б, в; 4.-а, б, г; 5.-б, г; 6.- а, в; 7.- б, в; 8.- а, г; 9.- в, г; 10.- б, в, г.

БЛОК С 1.-в; 2.-а; 3.-б; 4.- а; 5.- а; 6.- б; 7.- а; 8.- в; 9.- б; 10.-а.

Критерии оценки ответов обучающихся.

Оценка «5» - выполнено 75 % заданий части А + 50 % заданий части Б + 50 % заданий части В

Оценка «4» - выполнено 75 % заданий части А + 50 % заданий части Б

Оценка «3» - выполнено 75 % заданий части А. Оценка 3 «удовлетворительно может быть поставлена, если обучающийся выполнил менее 60 % заданий части А любые два задания частей Б и В.

Оценка «2» - выполнено менее 75 % заданий части А. Оценка 2 «неудовлетворительно

5.Зачетная ведомость

МИНИСТЕРСТВО ПРОФЕССИОНАЛЬНОГО ОБРАЗОВАНИЯ
И ЗАНЯТОСТИ НАСЕЛЕНИЯ ПРИМОРСКОГО КРАЯ

краевое государственное автономное
профессиональное образовательное учреждение
«Дальнегорский индустриально-технологический колледж»

**КОМПЛЕКТ КОНТРОЛЬНО-ОЦЕНОЧНЫХ СРЕДСТВ
УЧЕБНОЙ ДИСЦИПЛИНЫ ОБЩЕПРОФЕССИОНАЛЬНОГО ЦИКЛА**

ОП.03. Основы технической механики и слесарных работ

программа подготовки квалифицированных рабочих, служащих

*Код профессии 13.01.10 Электромонтер по ремонту и обслуживанию электрооборудования (по
отраслям)*

Дальнегорск, 2022 год

Комплект контрольно-оценочных средств разработан на основе Федерального государственного образовательного стандарта среднего профессионального образования по профессии СПО 13.01.10 Электромонтер по ремонту и обслуживанию электрооборудования (по отраслям), рабочей программы учебной дисциплины ОП.03. Основы технической механики и слесарных работ

Разработчики:

Организация-разработчик: КГА ПОУ «ДИТК»

Разработчик: Бутковская Наталья Александровна, преподаватель

ОДОБРЕН

цикловой методической комиссией

Протокол № 1

от «3» сентября 2022 г.

Председатель Гаврикова Е.Ю.

СОДЕРЖАНИЕ

1. Паспорт комплекта контрольно-оценочных средств
2. Результаты освоения учебной дисциплины, подлежащие проверке
3. Оценка освоения учебной дисциплины
 - 3.1. Контроль и оценка освоения учебной дисциплины по темам
 - 3.1.1 Методы и критерии оценивания
4. Контрольно-оценочные средства для проведения промежуточной аттестации
 - 4.1. Пакет материалов
 - 4.2. Критерии оценки

1. ПАСПОРТ КОМПЛЕКТА КОНТРОЛЬНО-ОЦЕНОЧНЫХ СРЕДСТВ

В результате освоения учебной дисциплины ОП.03. Основы технической механики и слесарных работ обучающийся должен обладать предусмотренными ФГОС по профессии СПО 13.01.10 Электромонтер по ремонту и обслуживанию электрооборудования (по отраслям) следующими умениями, знаниями, которые формируют профессиональные и общие компетенции.

Обучающийся должен знать:

| | |
|-----|-------------------------------------------------------------------------------------------------------------------------------------------------------------------------|
| 31 | виды износа и деформации деталей и узлов; |
| 32 | виды слесарных работ и технологию их выполнения при техническом обслуживании и ремонте оборудования; |
| 33 | виды смазочных материалов, требования к свойствам масел, применяемых для смазки узлов и деталей, правила хранения смазочных материалов; |
| 34 | кинематику механизмов, соединения деталей машин, механические передачи, виды и |
| 35 | назначение и классификация подшипников; |
| 36 | основные типы смазочных устройств; |
| 37 | принципы организации слесарных работ; |
| 38 | трение, его виды, роль трения в технике; |
| 39 | устройство и назначение инструментов и контрольно-измерительных приборов, используемых при выполнении слесарных работ, техническом обслуживании и ремонте оборудования; |
| 310 | виды механизмов, их кинематические и динамические характеристики |

Обучающийся должен уметь:

| | |
|----|---------------------------------------------------------------------------------------------------------------------------------------------------|
| У1 | выполнять основные слесарные работы при техническом обслуживании и ремонте оборудования; |
| У2 | пользоваться инструментами и контрольно-измерительными приборами при выполнении слесарных работ, техническом обслуживании и ремонте оборудования; |
| У3 | собирать конструкции из деталей по чертежам и схемам; |
| У4 | читать кинематические схемы; |

Личностные результаты учебной дисциплины

| | |
|------|----------------------------------------------------------------------------------------------------------------------------------------------------------------------------------------------------------------------------------------------------------------------------------------------------------------------------------------------------------------------------------------------------------------------------------------------------|
| Код | Личностные результаты реализации программы (дескрипторы) |
| ЛР 1 | Осознающий себя гражданином и защитником великой страны. |
| ЛР 2 | Проявляющий активную гражданскую позицию, демонстрирующий приверженность принципам честности, порядочности, открытости. Экономически активный и участвующий в студенческом и территориальном самоуправлении, в том числе на условиях добровольчества, продуктивно взаимодействующие и участвующие в деятельности общественных организаций. Готовый использовать свой личный и профессиональный потенциал для защиты национальных интересов России. |
| ЛР 3 | Демонстрирующий приверженность к родной культуре, исторической памяти на основе любви к Родине, родному народу, малой родине, принятию |
| | традиционных ценностей многонационального народа России. Лояльный к установкам и проявлениям представителей субкультур, отличающий их от групп с деструктивным поведением. Демонстрирующий неприятие и предупреждающий социально опасное поведение окружающих. |
| ЛР 4 | Принимающий семейные ценности своего народа, готовый к созданию семьи и |

| | |
|-----------------------------------------------------------------------------------------------|----------------------------------------------------------------------------------------------------------------------------------------------------------------------------------------------------------------------------------------------------------------------------------------------------------------------------------------------------------------------------------------------------------------------------------------------|
| | воспитанию детей; демонстрирующий неприятие насилия в семье, ухода от родительской ответственности, отказа от отношений со своими детьми и их финансового содержания. |
| ЛР 5 | Занимающий активную гражданскую позицию избирателя, волонтера, общественного деятеля. |
| ЛР 6 | Принимающий цели и задачи научно-технологического, экономического, информационного развития России, готовый работать на их достижение. Стремящийся к формированию в сетевой среде личного и профессионального, конструктивного «цифрового следа». |
| ЛР 7 | Готовый соответствовать ожиданиям работодателей: проектно мыслящий, эффективно взаимодействующий с членами команды и сотрудничающий с другими людьми, осознанно выполняющий профессиональные требования, ответственный, пунктуальный, дисциплинированный, трудолюбивый, критически мыслящий, нацеленный на достижение поставленных целей; демонстрирующий профессиональную жизнестойкость. |
| ЛР 8 | Проявляющий и демонстрирующий уважение к представителям различных этнокультурных, социальных, конфессиональных и иных групп. Сопричастный к сохранению, преумножению и трансляции культурных традиций и ценностей многонационального российского государства. |
| ЛР 9 | Уважающий этнокультурные, религиозные права человека, в том числе с особенностями развития; ценящий собственную и чужую уникальность в различных ситуациях, во всех формах и видах деятельности. |
| ЛР 10 | Принимающий активное участие в социально значимых мероприятиях, соблюдающий нормы правопорядка, следующий идеалам гражданского общества, обеспечения безопасности, прав и свобод граждан России; готовый оказать поддержку нуждающимся. Соблюдающий и пропагандирующий правила здорового и безопасного образа жизни, спорта; предупреждающий либо преодолевающий зависимости от алкоголя, табака, психоактивных веществ, азартных игр и т.д. |
| ЛР 11 | Лояльный к установкам и проявлениям представителей субкультур, отличающий их от групп с деструктивным и девиантным поведением. |
| ЛР 12 | Осознающий приоритетную ценность личности человека; уважающий собственную и чужую уникальность в различных ситуациях, во всех формах и видах деятельности. |
| Личностные результаты реализации программы, определенные ключевыми работодателями | |
| ЛР 13 | Умение реализовывать личностные качества в производственном процессе |
| ЛР 14 | Стрессоустойчивость, коммуникабельность |
| ЛР 15 | Опыт научно-исследовательской деятельности |
| ЛР 16 | Открытый к текущим и перспективным изменениям в мире труда, демонстрирующий навыки самообразования и саморазвития. |
| Личностные результаты реализации программы, определенные субъектами образовательного процесса | |
| ЛР 17 | Инновационность мышления в реализации производственных задач |
| ЛР 18 | Выполнение социальных норм и правил, внутреннего распорядка колледжа и предприятия |
| ЛР 19 | Профессиональная идентичность и ответственность |
| ЛР 20 | Самооценка и рефлексия результатов своей деятельности и развития |

Формируемые ОК:

- ОК 01. Выбирать способы решения задач профессиональной деятельности применительно к различным контекстам;
- ОК 02. Использовать современные средства поиска, анализа и интерпретации информации, и информационные технологии для выполнения задач профессиональной деятельности;
- ОК 03. Планировать и реализовывать собственное профессиональное и личностное развитие, предпринимательскую деятельность в профессиональной сфере, использовать знания по финансовой грамотности в различных жизненных ситуациях;
- ОК 04. Эффективно взаимодействовать и работать в коллективе и команде;
- ОК 05. Осуществлять устную и письменную коммуникацию на государственном языке Российской Федерации с учетом особенностей социального и культурного контекста;
- ОК 06. Проявлять гражданско-патриотическую позицию, демонстрировать осознанное поведение на основе традиционных общечеловеческих ценностей, в том числе с учетом гармонизации межнациональных и межрелигиозных отношений, применять стандарты антикоррупционного поведения;
- ОК 07. Содействовать сохранению окружающей среды, ресурсосбережению, применять знания об изменении климата, принципы бережливого производства, эффективно действовать в чрезвычайных ситуациях;
- ОК 08. Использовать средства физической культуры для сохранения и укрепления здоровья в процессе профессиональной деятельности и поддержания необходимого уровня физической подготовленности;
- ОК 09. Пользоваться профессиональной документацией на государственном и иностранном языках.

Формируемые ПК:

- ПК 1.1. Выполнять слесарную обработку, пригонку и пайку деталей и узлов различной сложности в процессе сборки.
- ПК 1.2. Изготавливать приспособления для сборки и ремонта.
- ПК 1.3. Выявлять и устранять дефекты во время эксплуатации оборудования и при проверке его в процессе ремонта.
- ПК 1.4. Составлять дефектные ведомости на ремонт электрооборудования.
- ПК 2.1. Принимать в эксплуатацию отремонтированное электрооборудование и включать его в работу.
- ПК 2.2. Производить испытания и пробный пуск машин под наблюдением инженерно-технического персонала.
- ПК 2.3. Настраивать и регулировать контрольно-измерительные приборы и инструменты.
- ПК 3.1. Проводить плановые и внеочередные осмотры электрооборудования.
- ПК 3.2. Производить техническое обслуживание электрооборудования согласно технологическим картам.
- ПК 3.3. Выполнять замену электрооборудования, не подлежащего ремонту, в случае обнаружения его неисправностей.

Форма промежуточной аттестации по учебной дисциплине ОП.03. Основы технической механики и слесарных работ: III семестр - дифференцированный зачет.

2. РЕЗУЛЬТАТЫ ОСВОЕНИЯ УЧЕБНОЙ ДИСЦИПЛИНЫ, ПОДЛЕЖАЩИЕ ПРОВЕРКЕ

В результате аттестации по учебной дисциплине осуществляется комплексная проверка следующих умений и знаний, а также динамика формирования общих и профессиональных компетенций:

Таблица 1

| Результаты обучения: умения, знания и общие компетенции | Показатели оценки результата |
|----------------------------------------------------------------------------------------------------------------------------------------------------------------------------------------------------------------------------------------------------------------------------------------------------------------------------------------------------------------------------------------------------------------------------------------------------------------------------------------------------------------------------------------------------------------------------------------------------------------------------------------------------------------------------------------------------------------------------------------------------------------------|-------------------------------------------------------------------------------------------------------------------------------------------------------------------------------------------------------------------------------------------------------------------------------------------------------------------------------------------------------------------------------------------------------------------------------------------------------------------------------------------------------------------------------------------------------------------------------------------------------------------------------------------------------------------------------------------------------------------------------------------------------|
| Уметь: | |
| <p>У:1. выполнять основные слесарные работы в техническом обслуживании и ремонте оборудования;</p> <p>ПК. 1.1. Выполнять слесарную обработку, пригонку и пайку деталей и узлов различной сложности в процессе сборки.</p> <p>ПК.1.2. Изготавливать приспособления для сборки и ремонта.</p> <p>ОК.01. Выбирать способы решения задач профессиональной деятельности применительно к различным контекстам;</p> <p>ОК.02. Использовать современные средства поиска, анализа и интерпретации информации, и информационные технологии для выполнения задач профессиональной деятельности;</p> | <p>-последовательно выполняет основные слесарные работы при техническом обслуживании и ремонте оборудования;</p> <p>-выбирает рациональные способы слесарной обработки, эффективно выполняет обработку, пригонку, пайку деталей и узлов различной сложности в процессе сборки.</p> <p>- демонстрирует процессы изготовления приспособления для сборки и ремонта;</p> <p>- умеет выбирать необходимые способы решения задач профессиональной деятельности применительно к различным контекстам;</p> <p>- использует информационные технологии, цифровые средства общения при взаимодействии с другими людьми, в том числе для организации совместной деятельности;</p> |
| <p>У:2. пользоваться инструментами и контрольно-измерительными приборами при выполнении слесарных работ, техническом обслуживании и ремонте оборудования;</p> <p>ПК. 1.3. Выявлять и устранять дефекты во время эксплуатации оборудования и при проверке его в процессе ремонта;</p> <p>ПК. 3.1. Проводить плановые и внеочередные осмотры электрооборудования.</p> <p>ПК.3.3. Выполнять замену электрооборудования, не подлежащего ремонту, в случае обнаружения его неисправностей.</p> <p>ОК.03. Планировать и реализовывать собственное профессиональное и личностное развитие, предпринимательскую деятельность в профессиональной сфере, использовать знания по финансовой грамотности в различных жизненных ситуациях</p> <p>ОК.06. Проявлять гражданско-</p> | <p>-демонстрирует рациональные способы использования инструментов и контрольно-измерительных приборов при выполнении слесарных работ, техническом обслуживании и ремонте оборудования;</p> <p>-выявляет и устраняет дефекты во время эксплуатации оборудования и при проверке его в процессе ремонта;</p> <p>- осуществляет контроль, оценку, осмотр электрооборудования согласно плану и вне очереди;</p> <p>- осуществляет поиск, анализ и оценку информации, необходимой для постановки и решения финансовых задач, профессионального и личностного развития</p> <p>- использует информационно-коммуникационные технологии</p> <p>- демонстрирует гражданско-патриотическую позицию, демонстрирует осознанное поведение на основе традиционных</p> |

| | |
|---------------------------------------------------------------------------------------------------------------------------------------------------------------------------------------------------------------------------------------------------------------------------------------------------------------------------------------------------------------------------------------------------------------------------------------------------------------------------------------------------------------------------------------------------------------------------------------------------------|------------------------------------------------------------------------------------------------------------------------------------------------------------------------------------------------------------------------------------------------------------------------------------------------------------------------------------------------------------------------------------------------------------------------------------------------------------------------------------------------------|
| <p>патриотическую позицию, демонстрировать осознанное поведение на основе традиционных общечеловеческих ценностей, в том числе с учетом гармонизации межнациональных и межрелигиозных отношений, применять стандарты антикоррупционного поведения;</p> <p>ОК.07. Содействовать сохранению окружающей среды, ресурсосбережению, применять знания об изменении климата, принципы бережливого производства, эффективно действовать в чрезвычайных ситуациях</p> | <p>общечеловеческих ценностей, применение стандартов антикоррупционного поведения</p> <ul style="list-style-type: none"> - демонстрирует действия по сохранению окружающей среды, ресурсосбережению, - умеет планировать и осуществлять профилактические меры для защиты окружающей среды от воздействия вредных производственных факторов; |
| <p>У:3 собирать конструкции из деталей по чертежам и схемам;</p> <p>ПК. 1.4. Составлять дефектные ведомости на ремонт электрооборудования;</p> <p>ПК. 3.2. Производить техническое обслуживание электрооборудования согласно технологическим картам</p> | <ul style="list-style-type: none"> - владеет умением сборки конструкций из деталей по чертежам и схемам; -демонстрирует навыки составления дефектных ведомостей на ремонт электрооборудования; - осуществляет разработку технологических карт осмотров электрооборудования |
| <p>У:4 читать кинематические схемы;</p> <p>ПК. 2.1. Принимать в эксплуатацию отремонтированное электрооборудование и включать его в работу.</p> <p>ПК 2.2. Производить испытания и пробный пуск машин под наблюдением инженерно-технического персонала.</p> <p>ПК 2.3. Настраивать и регулировать контрольно-измерительные приборы и инструменты.</p> <p>ОК.04. Эффективно взаимодействовать и работать в коллективе и команде;</p> <p>ОК.05. Осуществлять устную и письменную коммуникацию на государственном языке Российской Федерации с учетом особенностей социального и культурного контекста</p> | <ul style="list-style-type: none"> -демонстрирует навыки чтения кинематических схем; -умеет выполнять приёмку эксплуатацию отремонтированное электрооборудование и включать его в работу. -определяет задачи для поиска информации, в том числе, в коллективе и в команде; -выполнять поиск, анализ и оценку информации, необходимой для постановки и решения профессиональных задач, профессионального и личностного развития на государственном языке РФ |
| Знать: | |
| <p>З:1- виды износа и деформации деталей и узлов;</p> | <p>- знает виды и называет причины износа и деформации деталей и узлов;</p> |
| <p>З:2-виды слесарных работ и технологию их выполнения при техническом обслуживании и ремонте оборудования;00*9+82310</p> | <p>- знает виды слесарных работ, называет технологическую последовательность при выполнении работ по техническому обслуживанию и ремонту оборудования;</p> |
| <p>З:3-виды смазочных материалов, требования к свойствам масел, применяемых для смазки</p> | <p>- знает виды смазочных материалов, перечисляет требования к свойствам масел,</p> |

| | |
|-----------------------------------------------------------------------------------------------------------------------------------------------------------------------------|----------------------------------------------------------------------------------------------------------------------------------------------------------------------------------------|
| узлов и деталей, правила хранения смазочных материалов; | применяемых для смазки узлов и деталей, называет правила хранения смазочных материалов; |
| З:4-кинематику механизмов, соединения деталей машин, механические передачи, виды и устройства передач; | - понимает кинематику механизмов, соединения деталей машин, знает механические передачи, виды и устройства передач; |
| З:5-назначение и классификация подшипников; | - знает, анализирует основные виды и классификацию подшипников; |
| З:6 -основные типы смазочных устройств; | -знает, называет основные типы смазочных устройств; |
| З:7 принципы организации слесарных работ; | - называет, понимает принципы организации слесарных работ; |
| З:8-трение, его виды, роль трения в технике; | - знает, понимает сущность трения, перечисляет виды трения, его роль в технике; |
| З:9-устройство и назначение инструментов и контрольно-измерительных приборов, используемых при выполнении слесарных работ, техническом обслуживании и ремонте оборудования; | -знает, понимает устройство назначение инструментов и контрольно-измерительных приборов, используемых при выполнении слесарных работ, техническом обслуживании и ремонте оборудования; |
| З:10-виды механизмов, их кинематические и динамические характеристики | - знает, перечисляет виды механизмов, понимает их кинематические и динамические характеристики |

3.ОЦЕНКА ОСВОЕНИЯ УЧЕБНОЙ ДИСЦИПЛИНЫ

3.1. Контроль и оценка освоения учебной дисциплины по темам

Таблица 2

| Элемент учебной дисциплины | Формы и методы контроля | | | |
|-----------------------------------------------------------------------------|------------------------------------------------------------|-----------------------------------|------------------------------------------------------------|---------------------------------------|
| | Текущий контроль | | Промежуточная аттестация | |
| | Осваиваемые результаты | Метод контроля | Проверяемые результаты | Форма контроля |
| Тема 1. Организация и выполнение слесарных работ | У: 1-2 З: 1-5 ОК: 1-5 ПК: 1.1-1.3 | Устный опрос, практическая работа | У: 1-2 З: 1-5 ОК: 1-5 ПК: 1.1-1.3 | Дифференцированный зачёт 3 семестр |
| Тема 2. Детали и механизмы машин. Виды износа и деформаций деталей и узлов. | У: 3-4 З: 6-10 ОК: 6-7 ПК: 2.1-2.3 ПК: 3.1-3.3 | тестирование, практическая работа | У: 3-4 З: 6-10 ОК: 6-7 ПК: 2.1-2.3 ПК: 3.1-3.3 | |

3.1.1. Методы и критерии оценивания

1.Устный опрос. Критерии оценивания.

Оценка 5 «отлично» - ответил на вопросы в объеме лекционного и дополнительного материала, дал полные грамотные ответы на все дополнительные вопросы.

Оценка 4 «хорошо» - грамотно изложил ответы на вопросы, но содержание и формулировки имеют отдельные неточности (допускается нечеткая формулировка определений), в полной мере ответил на заданные дополнительные вопросы.

Оценка 3 «удовлетворительно» - ответил на часть вопросов в объеме лекционного материала и ответил на часть дополнительных вопросов.

Оценка 2 «неудовлетворительно» - допустил ошибки в определении базовых понятий, исказил их смысл, не ответил на дополнительные вопросы.

2. Тестовое задание. Критерии оценивания.

Оценка 5 «отлично» - правильно выполнено 85 – 100 % заданий.

Оценка 4 «хорошо» - правильно выполнено 70 – 84 % заданий.

Оценка 3 «удовлетворительно» правильно выполнено 55 – 69 % заданий.

Оценка 2 «неудовлетворительно» - правильно выполнено 1 – 54 % заданий.

3. Практическая работа. Критерии оценивания.

Оценка «5» - работа выполнена в полном объеме, с соблюдением алгоритма выполнения: последовательности проведения измерений, заполнения таблиц, графиков и др.; правильно и аккуратно выполнены все записи, таблицы, рисунки, чертежи, графики, вычисления; получены результаты в соответствии с поставленной целью.

Оценка «4» - выполнены требования к отметке «5», но были допущены два-три недочета; не более одной негрубой ошибки и одного недочета.

Оценка «3» - работа выполнена не в полном объеме, но объем выполненной части работы позволяет получить часть результатов в соответствии с поставленной целью.

Оценка «2» - работа выполнена не полностью и объем выполненной части работы не позволяет получить никаких результатов в соответствии с поставленной целью.

4. КОНТРОЛЬНО-ОЦЕНОЧНЫЕ СРЕДСТВА ДЛЯ ПРОВЕДЕНИЯ ПРОМЕЖУТОЧНОЙ АТТЕСТАЦИИ

1. Дифференцированный зачет (3 семестр)

1. Форма проведения: письменная (тестирование)

2. Условия выполнения:

1. Инструкция для обучающихся.

2. Время выполнения: 45 минут

3. Оборудование учебного кабинета: посадочные места по числу обучающихся.

4. Технические средства обучения: мультимедийный комплекс; видеоматериалы.

Информационные источники:

Основные источники:

1. Веренина Л.И. Техническая механика: Учебник для среднего проф. образования. М.: «Академия», 2019

2. Покровский Б.С. Общий курс слесарного дела: Учеб. пособие. – М.: ОИЦ «Академия», 2019

3. Покровский Б.С. Основы слесарного дела. Рабочая тетрадь. – М.: ОИЦ «Академия», 2019

4. Покровский Б.С. Основы слесарного дела: Учебник для нач. проф. образования. – М.: ОИЦ «Академия», 2019

5. Решетов Д.Н. Детали машин: - М.: «Машиностроение», 2018

6. Рогов В.А., Позняк Г.Г. Современные машиностроительные материалы и заготовки: Учеб. пособие. – ОИЦ «Академия», 2019

7. Яблонский А.А. Курс теоретической механики. – М.: Высш. шк, 2019

Бутырин П.А., Толчеев О.В., Шакирзянов Ф.Н., Электротехника, учебник для нач. проф. обр., Москва, «Академия», 2019.

Требования охраны труда: инструктаж по технике безопасности в аудитории, соблюдение СанПин.

3. Пакет материалов для проведения контрольной работы

1. Перечень тем, контролируемых в ходе промежуточной аттестации.

Тема 1. Организация и выполнение слесарных работ

Тема 2. Детали и механизмы машин. Виды износа и деформаций деталей и узлов.

2. Задания

Оценка запланированных результатов по учебной дисциплине

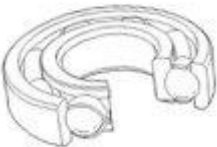
| Результаты обучения: умения, знания и общие компетенции | Показатели оценки результата |
|------------------------------------------------------------------------------------------------------------------------------------------------------------------------------------------------------------------------------------------------------------------------------------------------------------------------------------------------------------------------------------------------------------------------------------------------------------------------------------------------------------------------------------------------------------------------------------------|-----------------------------------------------------------------------------------------------------------------------------------------------------------------------------------------------------------------------------------------------------------------------------------------------------------------------------------------------------------------------------------------------------------------------------------------------------------------------------------------------------------------------------------------------------------------------------------------------------------------------------------------------------------------------|
| Уметь: | |
| <p>У:1. выполнять основные слесарные работы в техническом обслуживании и ремонте оборудования;</p> <p>ПК. 1.1. Выполнять слесарную обработку, пригонку и пайку деталей и узлов различной сложности в процессе сборки.</p> <p>ПК.1.2. Изготавливать приспособления для сборки и ремонта.</p> <p>ОК.01. Выбирать способы решения задач профессиональной деятельности применительно к различным контекстам;</p> <p>ОК.02. Использовать современные средства поиска, анализа и интерпретации информации, и информационные технологии для выполнения задач профессиональной деятельности;</p> | <p>-последовательно выполняет основные слесарные работы при техническом обслуживании и ремонте оборудования;</p> <p>-выбирает рациональные способы слесарной обработки, эффективно выполняет обработку, пригонку, пайку деталей и узлов различной сложности в процессе сборки.</p> <p>- демонстрирует процессы изготовления приспособления для сборки и ремонта;</p> <p>- умеет выбирать необходимые способы решения задач профессиональной деятельности применительно к различным контекстам;</p> <p>- использует информационные технологии, цифровые средства общения при взаимодействии с другими людьми, в том числе для организации совместной деятельности;</p> |
| <p>У:2. пользоваться инструментами и контрольно-измерительными приборами при выполнении слесарных работ, техническом обслуживании и ремонте оборудования;</p> <p>ПК. 1.3. Выявлять и устранять дефекты во время эксплуатации оборудования и при проверке его в процессе ремонта;</p> <p>ПК. 3.1. Проводить плановые и внеочередные осмотры электрооборудования.</p> <p>ПК.3.3. Выполнять замену электрооборудования, не подлежащего ремонту, в случае обнаружения его неисправностей.</p> | <p>-демонстрирует рациональные способы использования инструментов и контрольно-измерительных приборов при выполнении слесарных работ, техническом обслуживании и ремонте оборудования;</p> <p>-выявляет и устраняет дефекты во время эксплуатации оборудования и при проверке его в процессе ремонта;</p> <p>- осуществляет контроль, оценку, осмотр электрооборудования согласно плану и вне очереди;</p> <p>- осуществляет поиск, анализ и оценку информации, необходимой для постановки и</p> |

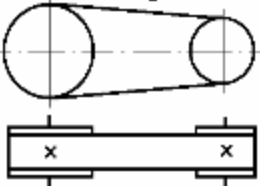
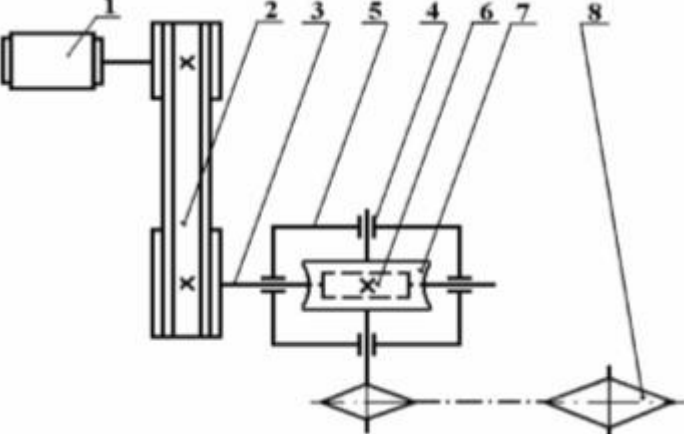
| | |
|---------------------------------------------------------------------------------------------------------------------------------------------------------------------------------------------------------------------------------------------------------------------------------------------------------------------------------------------------------------------------------------------------------------------------------------------------------------------------------------------------------------------------------------------------------------------------------------------------------------------------------------------------------------------------------------------------------------------------------|------------------------------------------------------------------------------------------------------------------------------------------------------------------------------------------------------------------------------------------------------------------------------------------------------------------------------------------------------------------------------------------------------------------------------------------------------------------------------------------------------------------------------------------------------------------------------------------------------------------------------|
| <p>ОК.03. Планировать и реализовывать собственное профессиональное и личностное развитие, предпринимательскую деятельность в профессиональной сфере, использовать знания по финансовой грамотности в различных жизненных ситуациях</p> <p>ОК.06. Проявлять гражданско-патриотическую позицию, демонстрировать осознанное поведение на основе традиционных общечеловеческих ценностей, в том числе с учетом гармонизации межнациональных и межрелигиозных отношений, применять стандарты антикоррупционного поведения;</p> <p>ОК.07. Содействовать сохранению окружающей среды, ресурсосбережению, применять знания об изменении климата, принципы бережливого производства, эффективно действовать в чрезвычайных ситуациях</p> | <p>решения финансовых задач, профессионального и личностного развития</p> <ul style="list-style-type: none"> - использует информационно-коммуникационные технологии - демонстрирует гражданско-патриотическую позицию, демонстрирует осознанное поведение на основе традиционных общечеловеческих ценностей, применение стандартов антикоррупционного поведения - демонстрирует действия по сохранению окружающей среды, ресурсосбережению, - умеет планировать и осуществлять профилактические меры для защиты окружающей среды от воздействия вредных производственных факторов; |
| <p>У:3 собирать конструкции из деталей по чертежам и схемам;</p> <p>ПК. 1.4. Составлять дефектные ведомости на ремонт электрооборудования;</p> <p>ПК. 3.2. Производить техническое обслуживание электрооборудования согласно технологическим картам</p> | <ul style="list-style-type: none"> - владеет умением сборки конструкций из деталей по чертежам и схемам; -демонстрирует навыки составления дефектных ведомостей на ремонт электрооборудования; - осуществляет разработку технологических карт осмотров электрооборудования |
| <p>У:4 читать кинематические схемы;</p> <p>ПК. 2.1. Принимать в эксплуатацию отремонтированное электрооборудование и включать его в работу.</p> <p>ПК 2.2. Производить испытания и пробный пуск машин под наблюдением инженерно-технического персонала.</p> <p>ПК 2.3. Настраивать и регулировать контрольно-измерительные приборы и инструменты.</p> <p>ОК.04. Эффективно взаимодействовать и работать в коллективе и команде;</p> <p>ОК.05. Осуществлять устную и письменную коммуникацию на государственном языке Российской Федерации с учетом особенностей социального и культурного контекста</p> | <ul style="list-style-type: none"> -демонстрирует навыки чтения кинематических схем; -умеет выполнять приёмку эксплуатацию отремонтированное электрооборудование и включать его в работу. -определяет задачи для поиска информации, в том числе, в коллективе и в команде; -выполнять поиск, анализ и оценку информации, необходимой для постановки и решения профессиональных задач, профессионального и личностного развития на государственном языке РФ |
| Знать: | |
| З:1- виды износа и деформации деталей и | - знает виды и называет причины износа и |

| | |
|-----------------------------------------------------------------------------------------------------------------------------------------------------------------------------|----------------------------------------------------------------------------------------------------------------------------------------------------------------------------------------|
| узлов; | деформации деталей и узлов; |
| З:2-виды слесарных работ и технологию их выполнения при техническом обслуживании и ремонте оборудования;00*9+82310 | - знает виды слесарных работ, называет технологическую последовательность при выполнении работ по техническому обслуживанию и ремонту оборудования; |
| З:3-виды смазочных материалов, требования к свойствам масел, применяемых для смазки узлов и деталей, правила хранения смазочных материалов; | - знает виды смазочных материалов, перечисляет требования к свойствам масел, применяемых для смазки узлов и деталей, называет правила хранения смазочных материалов; |
| З:4-кинематику механизмов, соединения деталей машин, механические передачи, виды и устройства передач; | - понимает кинематику механизмов, соединения деталей машин, знает механические передачи, виды и устройства передач; |
| З:5-назначение и классификация подшипников; | - знает, анализирует основные виды и классификацию подшипников; |
| З:6 -основные типы смазочных устройств; | -знает, называет основные типы смазочных устройств; |
| З:7 принципы организации слесарных работ; | - называет, понимает принципы организации слесарных работ; |
| З:8-трение, его виды, роль трения в технике; | - знает, понимает сущность трения, перечисляет виды трения, его роль в технике; |
| З:9-устройство и назначение инструментов и контрольно-измерительных приборов, используемых при выполнении слесарных работ, техническом обслуживании и ремонте оборудования; | -знает, понимает устройство назначение инструментов и контрольно-измерительных приборов, используемых при выполнении слесарных работ, техническом обслуживании и ремонте оборудования; |
| З:10-виды механизмов, их кинематические и динамические характеристики | - знает, перечисляет виды механизмов, понимает их кинематические и динамические характеристики |

Примерный КИМ по дифференцированному зачёту

| | |
|----|----------------------------------------------------------------------------------------------------------------------------------------------------------------------------------------------------------------------------------------------------|
| 1. | <p>Определите вид изделия. Подшипник – это:</p> <ol style="list-style-type: none"> 1. деталь 2. сборочная единица 3. механизм |
| 2. | <p>Процесс постепенного уменьшения размеров деталей в результате трения - это:</p> <ol style="list-style-type: none"> 1. старение 2. износ 3. деформация |
| 3. | <p>Укажите назначение механической передачи:</p> <ol style="list-style-type: none"> 1. для передачи движения от двигателя к рабочей машине 2. для изменения скорости вращения 3. для изменения вращающего момента |

| | | | | | | | |
|------------|-----------------------------------------------------------------------------------------------------------------------------------------------------------------------------------------------------------------------------------------------------------------------------------------------------------------|----------|--------------------------------------|------------|---------------------------|------------|-------------------------------|
| | 4. для всего вышеперечисленного | | | | | | |
| 4. | Какая резьба нарезается на болтах, винтах, шпильках, гайках? 1. треугольная 2. прямоугольная 3. трапецеидальная 4. круглая | | | | | | |
| 5. | Какие крепежные изделия вы будете использовать для соединения деталей не очень большой толщины? 1. болт 2. винт 3. шпилька 4. гайка | | | | | | |
| 6. | Укажите неразъемное соединение деталей машин: 1. клиновое 2. сварное 3. шлицевое | | | | | | |
| 7. | Какие смазочные материалы хорошо амортизируют ударные нагрузки? 1. жидкие 2. пластичные 3. твердые | | | | | | |
| 8. | Соотнесите назначение деталей: <table border="1" data-bbox="225 1048 1485 1182"> <tr> <td>1. Штифт</td> <td>1. для силового замыкания механизмов</td> </tr> <tr> <td>2. Станина</td> <td>2. для соединения деталей</td> </tr> <tr> <td>3. Пружина</td> <td>3. для крепления узлов машины</td> </tr> </table> | 1. Штифт | 1. для силового замыкания механизмов | 2. Станина | 2. для соединения деталей | 3. Пружина | 3. для крепления узлов машины |
| 1. Штифт | 1. для силового замыкания механизмов | | | | | | |
| 2. Станина | 2. для соединения деталей | | | | | | |
| 3. Пружина | 3. для крепления узлов машины | | | | | | |
| 9. | Точность обработки драчевыми напильниками с насечками № 0 и 1 составляет: 1. 0,1—0,2 мм 2. 0,02—0,05 мм 3. 0,01—0,03 мм | | | | | | |
| 10. | Укажите режущий инструмент для рубки: 1. молоток 2. топор 3. зубило | | | | | | |
| 11. | Прямые линии (риски) на заготовке наносят чертилкой, которая должна быть наклонена: 1. в сторону от линейки и против перемещения чертилки 2. в сторону от линейки и по направлению перемещения чертилки 3. в сторону линейки и по направлению перемещения чертилки | | | | | | |
| 12. | Укажите вид подшипника. Шариковый подшипник – это подшипник ...  | | | | | | |
| 13. | Укажите название передачи, представленной на рисунке; зарисуйте условное обозначение передачи, обозначьте цифрами ее основные элементы и назовите их; | | | | | | |

| | |
|-----|-------------------------------------------------------------------------------------------------------------------------------------------------------------------------------------------------------------------------------------------------------------------------------------------------------------------------------------------------------------------------------------------------------------------------------------------------------------------------------------------------------------------------------------------------------|
| | <p>дайте характеристику передачи (по взаимному расположению валов, по принципу осуществлению, по способу контакта); приведите примеры ее применения.</p>  |
| 14. | Для какой цели применяется кривошипно-кулисный механизм? |
| 15. | Как называются соединения деталей машин, которые позволяют производить многократную сборку и разборку сборочной единицы без повреждения деталей? |
| 16. | Как называется операция, при которой устраняют неровности, вмятины, кривизну, коробление, волнистость и другие дефекты материалов, заготовок и деталей? |
| 17. | <p>Укажите названия слесарных операций, выполняемых при следующих видах работ по монтажу и ремонту электрооборудования, и применяемый слесарный инструмент:</p> <ol style="list-style-type: none"> 1. зачистка контактов рубильника - ... 2. удаление наплывов от сварки на баке силового трансформатора-... 3. подготовка однопроволочной алюминиевой жилы для присоединения к контактному выводу - ... |
| 18. |  <p>Вставьте пропущенные слова. Движение исполнительного механизма осуществляется от <u>1</u> через <u>2</u> (какие механические передачи?). Частота вращения вала приводимого механизма по сравнению с частотой вращения вала двигателя <u>3</u> (как изменяется?). Данный привод имеет <u>4</u> (сколько?) ступеней изменения скорости. Вал приводимого механизма может иметь <u>5</u> и <u>6</u> (сколько разных чисел оборотов и направлений вращения?)</p> |

4. Эталон ответов

1. б; 2. б; 3. г; 4. А; 5. а, г; 6. б; 7. б; 8. 1б, 2в, 3а; 9. а; 10. В; 11. б; 12. Качения; 13.

Ременная, ведущий шкив, ведомый шкив, ремень, между параллельными валами; передача трением; с гибкой связью, станок; 14. 15. Разъемное; 16. Правка; 17. а) опиливание, напильник; б) рубка, зубило; в) гибка, круглогубцы; 18. 1-двигателя, 2-ременную, червячную и цепную передачи, 3-уменьшается, 4-3, 5-1, 6-1.

Критерии оценки ответов обучающихся

Оценка 5 «отлично» - правильно выполнено 85 – 100 % заданий (30- 35 баллов)

Оценка 4 «хорошо» - правильно выполнено 70 – 84 % заданий (24-29 баллов)

Оценка 3 «удовлетворительно» правильно выполнено 55 – 69 % заданий (19-24 балла).

Оценка 2 «неудовлетворительно» - правильно выполнено 1 – 54 % заданий (3-18 баллов).

5. Зачётная ведомость

МИНИСТЕРСТВО ПРОФЕССИОНАЛЬНОГО ОБРАЗОВАНИЯ
И ЗАНЯТОСТИ НАСЕЛЕНИЯ ПРИМОРСКОГО КРАЯ

краевое государственное автономное
профессиональное образовательное учреждение
«Дальнегорский индустриально-технологический колледж»

**КОМПЛЕКТ КОНТРОЛЬНО-ОЦЕНОЧНЫХ СРЕДСТВ
УЧЕБНОЙ ДИСЦИПЛИНЫ ОБЩЕПРОФЕССИОНАЛЬНОГО ЦИКЛА**

ОП.04. Материаловедение

подготовки квалифицированных рабочих, служащих

*Код профессии 13.01.10 Электромонтер по ремонту и обслуживанию электрооборудования (по
отраслям)*

Дальнегорск, 2022 год

Комплект контрольно-оценочных средств разработан на основе Федерального государственного образовательного стандарта среднего профессионального образования по профессии СПО 13.01.10 Электромонтер по ремонту и обслуживанию электрооборудования (по отраслям), рабочей программы учебной дисциплины ОП.04. Материаловедение

Разработчики:

Организация-разработчик: КГА ПОУ «ДИТК»

Разработчик: Бутковская Наталья Александровна, преподаватель

ОДОБРЕН

цикловой методической комиссией

Протокол № 1

от «3» сентября 2022г.

Председатель Гаврикова Е.Ю.

СОДЕРЖАНИЕ

1. Паспорт комплекта контрольно-оценочных средств
2. Результаты освоения учебной дисциплины, подлежащие проверке
3. Оценка освоения учебной дисциплины
 - 3.1. Контроль и оценка освоения учебной дисциплины по темам
 - 3.1.1 Методы и критерии оценивания
4. Контрольно-оценочные средства для проведения промежуточной аттестации
 - 4.1. Пакет материалов
 - 4.2. Критерии оценки

1. ПАСПОРТ КОМПЛЕКТА КОНТРОЛЬНО-ОЦЕНОЧНЫХ СРЕДСТВ

В результате освоения учебной дисциплины ОП.04. Материаловедение обучающийся должен обладать предусмотренными ФГОС по специальности СПО 13.01.10 Электромонтер по ремонту и обслуживанию электрооборудования (по отраслям) следующими умениями, знаниями, которые формируют профессиональные и общие компетенции.

Обучающийся должен знать:

| | |
|----|-------------------------------------------------------------------------------------------------------|
| 31 | виды, свойства и области применения основных конструкционных материалов, используемых в производстве; |
| 32 | виды прокладочных и уплотнительных материалов; |
| 33 | виды химической и термической обработки сталей; |
| 34 | классификацию и свойства металлов и сплавов, основных защитных материалов, |
| 35 | методы измерения параметров и определения свойств материалов; |
| 36 | основные сведения о кристаллизации и структуре расплавов; |
| 37 | основные свойства полимеров и их использование; |
| 38 | способы термообработки и защиты металлов от коррозии |

Обучающийся должен уметь:

| | |
|----|-------------------------------------------------------------------------------------------------------------------------------|
| У1 | определять свойства и классифицировать материалы, применяемые в производстве, по составу, назначению и способу приготовления; |
| У2 | подбирать основные конструкционные материалы со сходными коэффициентами теплового расширения; |
| У3 | различать основные конструкционные материалы по физико-механическим и технологическим свойствам; |

Личностные результаты учебной дисциплины

| Код | Личностные результаты реализации программы (дескрипторы) |
|------|----------------------------------------------------------------------------------------------------------------------------------------------------------------------------------------------------------------------------------------------------------------------------------------------------------------------------------------------------------------------------------------------------------------------------------------------------|
| ЛР 1 | Осознающий себя гражданином и защитником великой страны. |
| ЛР 2 | Проявляющий активную гражданскую позицию, демонстрирующий приверженность принципам честности, порядочности, открытости. Экономически активный и участвующий в студенческом и территориальном самоуправлении, в том числе на условиях добровольчества, продуктивно взаимодействующие и участвующие в деятельности общественных организаций. Готовый использовать свой личный и профессиональный потенциал для защиты национальных интересов России. |
| ЛР 3 | Демонстрирующий приверженность к родной культуре, исторической памяти на основе любви к Родине, родному народу, малой родине, принятию традиционных ценностей многонационального народа России. Лояльный к установкам и проявлениям представителей субкультур, отличающий их от групп с деструктивным поведением. Демонстрирующий неприятие и предупреждающий социально опасное поведение окружающих. |
| ЛР 4 | Принимающий семейные ценности своего народа, готовый к созданию семьи и воспитанию детей; демонстрирующий неприятие насилия в семье, ухода от родительской ответственности, отказа от отношений со своими детьми и их финансового содержания. |
| ЛР 5 | Занимающий активную гражданскую позицию избирателя, волонтера, общественного деятеля. |

| | |
|-----------------------------------------------------------------------------------------------|----------------------------------------------------------------------------------------------------------------------------------------------------------------------------------------------------------------------------------------------------------------------------------------------------------------------------------------------------------------------------------------------------------------------------------------------|
| ЛР 6 | Принимающий цели и задачи научно-технологического, экономического, информационного развития России, готовый работать на их достижение. Стремящийся к формированию в сетевой среде личностного и профессионального, конструктивного «цифрового следа». |
| ЛР 7 | Готовый соответствовать ожиданиям работодателей: проектно мыслящий, эффективно взаимодействующий с членами команды и сотрудничающий с другими людьми, осознанно выполняющий профессиональные требования, ответственный, пунктуальный, дисциплинированный, трудолюбивый, критически мыслящий, нацеленный на достижение поставленных целей; демонстрирующий профессиональную жизнестойкость. |
| ЛР 8 | Проявляющий и демонстрирующий уважение к представителям различных этнокультурных, социальных, конфессиональных и иных групп. Сопричастный к сохранению, преумножению и трансляции культурных традиций и ценностей многонационального российского государства. |
| ЛР 9 | Уважающий этнокультурные, религиозные права человека, в том числе с особенностями развития; ценящий собственную и чужую уникальность в различных ситуациях, во всех формах и видах деятельности. |
| ЛР 10 | Принимающий активное участие в социально значимых мероприятиях, соблюдающий нормы правопорядка, следующий идеалам гражданского общества, обеспечения безопасности, прав и свобод граждан России; готовый оказать поддержку нуждающимся. Соблюдающий и пропагандирующий правила здорового и безопасного образа жизни, спорта; предупреждающий либо преодолевающий зависимости от алкоголя, табака, психоактивных веществ, азартных игр и т.д. |
| ЛР 11 | Лояльный к установкам и проявлениям представителей субкультур, отличающий их от групп с деструктивным и девиантным поведением. |
| ЛР 12 | Осознающий приоритетную ценность личности человека; уважающий собственную и чужую уникальность в различных ситуациях, во всех формах и видах деятельности. |
| Личностные результаты реализации программы, определенные ключевыми работодателями | |
| ЛР 13 | Умение реализовывать личностные качества в производственном процессе |
| ЛР 14 | Стрессоустойчивость, коммуникабельность |
| ЛР 15 | Опыт научно-исследовательской деятельности |
| ЛР 16 | Открытый к текущим и перспективным изменениям в мире труда, демонстрирующий навыки самообразования и саморазвития. |
| Личностные результаты реализации программы, определенные субъектами образовательного процесса | |
| ЛР 17 | Инновационность мышления в реализации производственных задач |
| ЛР 18 | Выполнение социальных норм и правил, внутреннего распорядка колледжа и предприятия |
| ЛР 19 | Профессиональная идентичность и ответственность |
| ЛР 20 | Самооценка и рефлексия результатов своей деятельности и развития |

Формируемые ОК:

ОК 01. Выбирать способы решения задач профессиональной деятельности применительно к различным контекстам;

ОК 02. Использовать современные средства поиска, анализа и интерпретации информации, и информационные технологии для выполнения задач профессиональной деятельности;

ОК 03. Планировать и реализовывать собственное профессиональное и личностное развитие, предпринимательскую деятельность в профессиональной сфере, использовать знания по финансовой грамотности в различных жизненных ситуациях;

ОК 04. Эффективно взаимодействовать и работать в коллективе и команде;

ОК 05. Осуществлять устную и письменную коммуникацию на государственном языке Российской Федерации с учетом особенностей социального и культурного контекста;

ОК 06. Проявлять гражданско-патриотическую позицию, демонстрировать осознанное поведение на основе традиционных общечеловеческих ценностей, в том числе с учетом гармонизации межнациональных и межрелигиозных отношений, применять стандарты антикоррупционного поведения;

ОК 07. Содействовать сохранению окружающей среды, ресурсосбережению, применять знания об изменении климата, принципы бережливого производства, эффективно действовать в чрезвычайных ситуациях;

ОК 08. Использовать средства физической культуры для сохранения и укрепления здоровья в процессе профессиональной деятельности и поддержания необходимого уровня физической подготовленности;

ОК 09. Пользоваться профессиональной документацией на государственном и иностранном языках.

Формируемые ПК:

ПК 1.1. Выполнять слесарную обработку, пригонку и пайку деталей и узлов различной сложности в процессе сборки.

ПК 3.1. Проводить плановые и внеочередные осмотры электрооборудования.

ПК 3.2. Производить техническое обслуживание электрооборудования согласно технологическим картам.

Формой промежуточной аттестации по учебной дисциплине является дифференцированный зачёт.

2. РЕЗУЛЬТАТЫ ОСВОЕНИЯ УЧЕБНОЙ ДИСЦИПЛИНЫ, ПОДЛЕЖАЩИЕ ПРОВЕРКЕ

В результате аттестации по учебной дисциплине осуществляется комплексная проверка следующих умений и знаний, а также динамика формирования общих и профессиональных компетенций:

Таблица 1

| Результаты обучения: умения, знания и общие компетенции | Показатели оценки результата |
|-------------------------------------------------------------------------------------------------------------------------------------------------------------------------------------------------------------------------------------------------------------------------------------------------------------------------------------------------------------------------------------------------------------|---------------------------------------------------------------------------------------------------------------------------------------------------------------------------------------------------------------------------------------------------------------------------------------------------------------------|
| Уметь: | |
| У:1. Определять свойства и классифицировать материалы, применяемые в производстве, по составу, назначению и способу приготовления ПК 1.1. Выполнять слесарную обработку, пригонку и пайку деталей и узлов различной сложности в процессе сборки. ОК 01. Выбирать способы решения задач профессиональной деятельности применительно к различным контекстам; ОК 05. Осуществлять устную и письменную | Демонстрирует умения: -определять свойства, характеристики материалов; -выбирать материал, необходимый для слесарной обработки, пригонки и пайки деталей и узлов; -организовывать собственную профессиональную деятельность; -выполнять поиск, анализ и оценку информации, необходимой для постановки и |

| | |
|---------------------------------------------------------------------------------------------------------------------------------------------------------------------------------------------------------------------------------------------------------------------------------------------------------------------------------------------------------------------------------------------------------------------------------------------------------------------------------------------------------------------------------------------------------------------------------------------------------------------------------------------------------------------------------------------------------------------------------------------------------------------------------------------------------------------------------------------------------------------------------------------------------------------------------------------------------------------------------------------------------------------------|-----------------------------------------------------------------------------------------------------------------------------------------------------------------------------------------------------------------------------------------------------------------------------------------------------------------------------------------------------------------------------------------------------------------------------------------------------------------------------------------------------------------------------------------------------------------------------------------------------------------------------------------------------------------------------------------------------------------------------------------------------------------------------------------------------------------------------------------------------------------|
| <p>коммуникацию на государственном языке Российской Федерации с учетом особенностей социального и культурного контекста</p> <p>ОК 08. Использовать средства физической культуры для сохранения и укрепления здоровья в процессе профессиональной деятельности и поддержания необходимого уровня физической подготовленности;</p> | <p>решения профессиональных задач, профессионального и личностного развития на государственном языке РФ</p> <ul style="list-style-type: none"> - использует средства физической культуры для сохранения и укрепления здоровья в процессе профессиональной деятельности и поддержания необходимого уровня физической подготовленности; |
| <p>У:2. Подбирать основные конструкционные материалы со сходными коэффициентами теплового расширения</p> <p>ПК 3.1. Проводить плановые и внеочередные осмотры электрооборудования.</p> <p>ОК 07. Содействовать сохранению окружающей среды, ресурсосбережению, применять знания об изменении климата, принципы бережливого производства, эффективно действовать в чрезвычайных ситуациях;</p> <p>ОК 03. Планировать и реализовывать собственное профессиональное и личностное развитие, предпринимательскую деятельность в профессиональной сфере, использовать знания по финансовой грамотности в различных жизненных ситуациях</p> <p>ОК 06. Проявлять гражданско-патриотическую позицию, демонстрировать осознанное поведение на основе традиционных общечеловеческих ценностей, в том числе с учетом гармонизации межнациональных и межрелигиозных отношений, применять стандарты антикоррупционного поведения</p> <p>ОК 09. Пользоваться профессиональной документацией на государственном и иностранном языках.</p> | <ul style="list-style-type: none"> - Выбирает материалы в соответствии с заданными требованиями; - осуществляет контроль, оценку, осмотр электрооборудования; - умеет планировать и осуществлять профилактические меры для защиты окружающей среды от воздействия вредных производственных факторов; - осуществляет поиск, анализ и оценку информации, необходимой для постановки и решения финансовых задач, профессионального и личностного развития - использует информационно-коммуникационные технологии - проявляет гражданско-патриотическую позицию, демонстрирует осознанное поведение на основе традиционных общечеловеческих ценностей, применение стандартов антикоррупционного поведения - пользуется профессиональной документацией на государственном и иностранном языках. |
| <p>У:3 Различать основные конструкционные материалы по физико-механическим и технологическим свойствам</p> <p>ПК 3.2. Производить техническое обслуживание электрооборудования согласно технологическим картам.</p> <p>ОК 02. Использовать современные средства поиска, анализа и интерпретации информации, и информационные технологии для</p> | <ul style="list-style-type: none"> - владеет профессиональной терминологией при использовании физических, химических, технологических свойств материалов; - осуществляет разработку технологических карт осмотров электрооборудования; - использует информационные технологии, цифровые средства общения при взаимодействии с другими людьми, в том числе для организации совместной |

| | |
|--------------------------------------------------------------------------------------------------------------------------|---------------------------------------------------------------------------------------------------------------------------------------------------|
| выполнения задач профессиональной деятельности; ОК 04. Эффективно взаимодействовать и работать в коллективе и команде | деятельности; -определяет задачи для поиска информации, в том числе, в коллективе и в команде; -определяет необходимые источники информации |
| Знать: | |
| З:1-виды, свойства и области применения основных конструкционных материалов, используемых в производстве | - знает, называет основные виды,и свойства конструкционных материалов |
| З:2-виды прокладочных и уплотнительных материалов | - знает виды, характеристики прокладочных и уплотнительных материалов |
| З:3-виды химической и термической обработки сталей | - знает, понимает, анализирует, оценивает задачи термообработки материалов |
| З:4-классификацию и свойства металлов и сплавов, основных защитных материалов, композиционных материалов | - знает, понимает классификацию и свойства металлов и сплавов, основных защитных материалов, композиционных материалов |
| З:5-методы измерения параметров и определения свойств материалов | - знает, оценивает методы измерения параметров и определения свойств материалов |
| З:6-основные сведения о кристаллизации и структуре расплавов | -знает, как проходит процесс кристаллизации, понимает структуру расплава |
| З:7- основные свойства полимеров и их использование | - знает технологию производства полимерных материалов (в том числе пластмасс, полиэтилена, полипропилена и т.д.) |
| З:8- способы термообработки и защиты металлов от коррозии | - знает способы и правила термообработки и защиты металлов от коррозии |

3.ОЦЕНКА ОСВОЕНИЯ УЧЕБНОЙ ДИСЦИПЛИНЫ

3.1. Контроль и оценка освоения учебной дисциплины по темам

Таблица 2

| Элемент учебной дисциплины | Формы и методы контроля | | | |
|-------------------------------------------------|-------------------------------------------------|-----------------------------------|---------------------------------------------|--------------------------------------|
| | Текущий контроль | | Промежуточная аттестация | |
| | Осваиваемые результаты | Метод контроля | Проверяемые результаты | Форма контроля |
| Тема 1 Конструкционные стали | У: 1,2 З: 2,3 ОК: 4-8 ПК: 1.1 | Устный опрос, практическая работа | У: 2,3 З: 2,3 ОК: 6-8 ПК: 1.1 | Дифференцированный зачёт – 1 семестр |
| Тема 2 Цветные металлы и сплавы на их основе | У: 3 З: 1,2 ОК: 1-3 ПК: 1.1; 3.1 | тестирование, практическая работа | У: 3 З: 1,2,3 ОК: 1-3 ПК: 1.1; 3.1 | |
| Тема 3 Твердые диэлектрики | У: 1, 2 З: 4, 5, 6 ОК: 7-9 ПК: 3.1-3.2 | Устный опрос, практическая работа | У: 1 З: 5, 6 ОК: 6-7 ПК: 3.1-3.2 | |

| | | | | |
|---------------------------------|---------------------------------------------|-----------------------------------------|--------------------------------------|--|
| Тема 4 Жидкие диэлектрики | У: 1, 2, 3 З: 2, 7, 8 ОК: 5-8 ПК: 1.1 | тестирование, практическая работа | У: 1-3 З: 2, 7 ОК: 7-8 ПК: 1.1 | |
|---------------------------------|---------------------------------------------|-----------------------------------------|--------------------------------------|--|

3.1.1. Методы и критерии оценивания

1. Устный опрос. Критерии оценивания.

Оценка 5 «отлично» - ответил на вопросы в объеме лекционного и дополнительного материала, дал полные грамотные ответы на все дополнительные вопросы.

Оценка 4 «хорошо» - грамотно изложил ответы на вопросы, но содержание и формулировки имеют отдельные неточности (допускается нечеткая формулировка определений), в полной мере ответил на заданные дополнительные вопросы.

Оценка 3 «удовлетворительно» - ответил на часть вопросов в объеме лекционного материала и ответил на часть дополнительных вопросов.

Оценка 2 «неудовлетворительно» - допустил ошибки в определении базовых понятий, исказил их смысл, не ответил на дополнительные вопросы.

2. Тестовое задание. Критерии оценивания.

Оценка 5 «отлично» - правильно выполнено 85 – 100 % заданий.

Оценка 4 «хорошо» - правильно выполнено 70 – 84 % заданий.

Оценка 3 «удовлетворительно» правильно выполнено 55 – 69 % заданий.

Оценка 2 «неудовлетворительно» - правильно выполнено 1 – 54 % заданий.

3. Практическая работа. Критерии оценивания.

Оценка «5» - работа выполнена в полном объеме, с соблюдением алгоритма выполнения: последовательности проведения измерений, заполнения таблиц, графиков и др.; правильно и аккуратно выполнены все записи, таблицы, рисунки, чертежи, графики, вычисления; получены результаты в соответствии с поставленной целью.

Оценка «4» - выполнены требования к отметке «5», но были допущены два-три недочета; не более одной негрубой ошибки и одного недочета.

Оценка «3» - работа выполнена не в полном объеме, но объем выполненной части работы позволяет получить часть результатов в соответствии с поставленной целью.

Оценка «2» - работа выполнена не полностью и объем выполненной части работы не позволяет получить никаких результатов в соответствии с поставленной целью.

4. КОНТРОЛЬНО-ОЦЕНОЧНЫЕ СРЕДСТВА ДЛЯ ПРОВЕДЕНИЯ ПРОМЕЖУТОЧНОЙ АТТЕСТАЦИИ

1. Дифференцированный зачёт (1 семестр)

1. Форма проведения: компьютерное тестирование.

2. Условия выполнения

Время выполнения задания: 45 минут

Оборудование учебного кабинета: посадочные места по числу обучающихся.

Технические средства обучения: персональные компьютеры; видеоматериалы.

Информационные источники:

1. Адашкин А.М., Зуев В.М. Материаловедение (металлообработка): Учеб. пособие. – М: «Академия», 2019
2. Козлов Ю.С. Материаловедение. М.: "Агар", 2018
3. Лахтин Ю.М. Металловедение и термическая обработка металлов. (4-е издание) - М.: Металлургия, 2019

4. Международный транслятор современных сталей и сплавов: /Под ред. В.С. Кершенбаума. – М.: ИНТАК, 2019
5. Справочник по электротехническим материалам. Т. 1, 2, 3. - М.: Энергоатомиздат, 2018
6. Электротехнические и конструкционные материалы: Справочник, М.: Академия, 2019
- Требования охраны труда: инструктаж по технике безопасности в аудитории, соблюдение СанПин.

3.Пакет материалов для проведения дифференцированного зачёта

1.Перечень тем, контролируемых в ходе промежуточной аттестации.

Тема 1. Конструкционные стали.

Тема 2. Цветные металлы и сплавы на их основе.

Тема 3. Твердые диэлектрики

Тема 4. Жидкие диэлектрики

2.Задания

2.1 Тест

2.2. Практико-ориентированные задачи

Оценка запланированных результатов по учебной дисциплине

| Результаты обучения: умения, знания и общие компетенции | Показатели оценки результата |
|----------------------------------------------------------------------------------------------------------------------------------------------------------------------------------------------------------------------------------------------------------------------------------------------------------------------------------------------------------------------------------------------------------------------------------------------------------------------------------------------------------------------------------------------------------------------------------------------------------------------------------------------------------------------------------------------------------------------------------------------------------|--------------------------------------------------------------------------------------------------------------------------------------------------------------------------------------------------------------------------------------------------------------------------------------------------------------------------------------------------------------------------------------------------------------------------------------------------------------------------------------------------------------------------------------------------------------------------------------------------------------------------------------------------------------------------------------------------|
| Уметь: | |
| <p>У:1. Определять свойства и классифицировать материалы, применяемые в производстве, по составу, назначению и способу приготовления</p> <p>ПК 1.1. Выполнять слесарную обработку, пригонку и пайку деталей и узлов различной сложности в процессе сборки.</p> <p>ОК 01. Выбирать способы решения задач профессиональной деятельности применительно к различным контекстам;</p> <p>ОК 05. Осуществлять устную и письменную коммуникацию на государственном языке Российской Федерации с учетом особенностей социального и культурного контекста</p> <p>ОК 08. Использовать средства физической культуры для сохранения и укрепления здоровья в процессе профессиональной деятельности и поддержания необходимого уровня физической подготовленности;</p> | <p>Демонстрирует умения:</p> <ul style="list-style-type: none"> -определять свойства, характеристики материалов; -выбирать материал, необходимый для слесарной обработки, пригонки и пайки деталей и узлов; -организовывать собственную профессиональную деятельность; -выполнять поиск, анализ и оценку информации, необходимой для постановки и решения профессиональных задач, профессионального и личностного развития на государственном языке РФ - использует средства физической культуры для сохранения и укрепления здоровья в процессе профессиональной деятельности и поддержания необходимого уровня физической подготовленности; |
| <p>У:2. Подбирать основные конструкционные материалы со сходными коэффициентами теплового расширения</p> <p>ПК 3.1. Проводить плановые и внеочередные осмотры электрооборудования.</p> <p>ОК 07. Содействовать сохранению окружающей среды, ресурсосбережению,</p> | <ul style="list-style-type: none"> -Выбирает материалы в соответствии с заданными требованиями; - осуществляет контроль, оценку, осмотр электрооборудования; - умеет планировать и осуществлять профилактические меры для защиты |

| | |
|---------------------------------------------------------------------------------------------------------------------------------------------------------------------------------------------------------------------------------------------------------------------------------------------------------------------------------------------------------------------------------------------------------------------------------------------------------------------------------------------------------------------------------------------------------------------------------------------------------------------------------------------------------------------------------------------------------------------------------------------------------------|----------------------------------------------------------------------------------------------------------------------------------------------------------------------------------------------------------------------------------------------------------------------------------------------------------------------------------------------------------------------------------------------------------------------------------------------------------------------------------------------------------------------------------------------------------------------------------------------------------------------------------------------|
| <p>применять знания об изменении климата, принципы бережливого производства, эффективно действовать в чрезвычайных ситуациях;</p> <p>ОК 03. Планировать и реализовывать собственное профессиональное и личностное развитие, предпринимательскую деятельность в профессиональной сфере, использовать знания по финансовой грамотности в различных жизненных ситуациях</p> <p>ОК 06. Проявлять гражданско-патриотическую позицию, демонстрировать осознанное поведение на основе традиционных общечеловеческих ценностей, в том числе с учетом гармонизации межнациональных и межрелигиозных отношений, применять стандарты антикоррупционного поведения</p> <p>ОК 09. Пользоваться профессиональной документацией на государственном и иностранном языках.</p> | <p>окружающей среды от воздействия вредных производственных факторов;</p> <ul style="list-style-type: none"> - осуществляет поиск, анализ и оценку информации, необходимой для постановки и решения финансовых задач, профессионального и личностного развития - использует информационно-коммуникационные технологии - проявляет гражданско-патриотическую позицию, демонстрирует осознанное поведение на основе традиционных общечеловеческих ценностей, применение стандартов антикоррупционного поведения - пользуется профессиональной документацией на государственном и иностранном языках. |
| <p>У:3 Различать основные конструкционные материалы по физико-механическим и технологическим свойствам</p> <p>ПК 3.2. Производить техническое обслуживание электрооборудования согласно технологическим картам.</p> <p>ОК 02. Использовать современные средства поиска, анализа и интерпретации информации, и информационные технологии для выполнения задач профессиональной деятельности;</p> <p>ОК 04. Эффективно взаимодействовать и работать в коллективе и команде</p> | <ul style="list-style-type: none"> - владеет профессиональной терминологией при использовании физических, химических, технологических свойств материалов; - осуществляет разработку технологических карт осмотров электрооборудования; - использует информационные технологии, цифровые средства общения при взаимодействии с другими людьми, в том числе для организации совместной деятельности; - определяет задачи для поиска информации, в том числе, в коллективе и в команде; - определяет необходимые источники информации |
| Знать: | |
| З:1-виды, свойства и области применения основных конструкционных материалов, используемых в производстве | - знает, называет основные виды и свойства конструкционных материалов |
| З:2-виды прокладочных и уплотнительных материалов | - знает виды, характеристики прокладочных и уплотнительных материалов |
| З:3-виды химической и термической обработки сталей | - знает, понимает, анализирует, оценивает задачи термообработки материалов |
| З:4-классификацию и свойства металлов и сплавов, основных защитных материалов, | - знает, понимает классификацию и свойства металлов и сплавов, основных защитных |

| | |
|------------------------------------------------------------------|------------------------------------------------------------------------------------------------------------------|
| композиционных материалов | материалов, композиционных материалов |
| З:5-методы измерения параметров и определения свойств материалов | - знает, оценивает методы измерения параметров и определения свойств материалов |
| З:6-основные сведения о кристаллизации и структуре расплавов | -знает, как проходит процесс кристаллизации, понимает структуру расплава |
| З:7- основные свойства полимеров и их использование | - знает технологию производства полимерных материалов (в том числе пластмасс, полиэтилена, полипропилена и т.д.) |
| З:8- способы термообработки и защиты металлов от коррозии | - знает способы и правила термообработки и защиты металлов от коррозии |

Примерный КИМ по дифференцированному зачёту

Часть А

Инструкция: Выберите один правильный ответ.

- Что является главным материалом в приборостроении и машиностроении?
 - пластик и пластины;
 - металлы и сплавы;
 - высокополимерные твердые материалы;
 - электроизоляционные резины.
- Как называется переход металла из твёрдого состояния в жидкое состояние:
 - рекристаллизация;
 - плавление;
 - кристаллизация.
- Основными показателями свойств материалов являются:
 - прочность; твердость;
 - вязкость; ломкость;
 - твердость; термостойкость.
- Сколько основных видов кристаллических решеток имеют вещества в твердом состоянии?
 - 4; б) 5; в) 3.
- Какие металлы подвержены вторичной кристаллизации?
 - марганец, цинк, медь;
 - тантал, ванадий, вольфрам;
 - железо, олово, кобальт;
- Укажите способ определения дефектов на большой глубине:
 - микроскопический;
 - рентгеновский;
 - макроскопический.
- Как называется способность металла отражать падающие на него световые лучи:
 - цвет; б) плотность; в) прочность.
- Укажите технологические свойства металлов и сплавов:
 - ковкость; свариваемость; обрабатываемость;
 - свариваемость; пластичность; гибкость;
 - обрабатываемость; гибкость; хрупкость.
- Укажите металл, который обладает магнитными свойствами:

- а) никель; б) цинк; в) алюминий.
10. Как называется способность металла при нагревании поглощать определённое количество теплоты:
- а) теплопроводность;
б) теплоёмкость;
в) тепловое расширение.
11. В каких целях строят диаграммы состояния сплавов:
- а) для определения температуры плавления сплава;
б) получения полного представления о кристаллизации сплава;
в) определение структуры сплава.
12. Укажите сплав железа с углеродом, содержащий 0...2,14 % углерода, остальное – железо:
- а) сталь; б) чугун; в) бронза.
13. Укажите самую твёрдую структуру железоуглеродистого сплава:
- а) аустенит; б) цементит; в) перлит.
14. Укажите структуру, обладающую магнитными свойствами:
- а) аустенит; б) цементит; в) перлит.
15. Основной чугун – это....
- а) сплав железа с углеродом, содержание которого от 2,14 до 6,67 %;
б) сплав железа с углеродом, содержание которого до 2,14 %;
в) сплав железа с углеродом, содержание которого более 6,67 %.
16. Какие стали по содержанию углерода С относятся к низкоуглеродистым:
- а) 08Х; б) 40Х; в) 8Х.
17. По качественным признакам конструкционная углеродистая сталь делится на:
- а) инструментальную;
б) сталь обыкновенного качества;
в) легированную.
18. В маркировке легированных сталей буква Г означает:
- а) марганец; б) молибден; в) кремний.
19. Укажите кристаллическое вещество, полученное соединением нескольких металлов или металлов с неметаллами:
- а) сплав; б) металл; в) неметалл.
20. Укажите, какой металл относится к чёрным?
- а) цинк; б) олово; в) железо.

Часть В

Инструкция: Выберите один неправильный ответ

1. Материаловедение — это:
- а) наука, изучающая связь между физико-химическими признаками воздействия на тепловые реакции;
б) наука, изучающая связь между составом, строением и свойствами металлических сплавов и неметаллических материалов, а также рассматривающая закономерности их изменения под влиянием механических, физико-химических и других видов воздействий;
2. Как называются твёрдые вещества, атомы которых располагаются в пространстве хаотично:
- а) кристаллическими; б) аморфными;
3. Укажите самый лёгкий цветной металл:
- а) вольфрам; б) алюминий;

4. Укажите цветной металл, который будет находиться в жидком состоянии при комнатной температуре:
- а) олово; б) ртуть.
5. Как называется свойство металла медленно и непрерывно удлиняться под действием приложенных к нему постоянных рабочих напряжений в условиях повышенных и высоких температур:
- а) пластичность; б) ползучесть.
6. При помощи, каких установок выполняют испытания металлических образцов на ударную вязкость:
- а) разрывной машины МПБ – 2;
б) прессы Роквелла.
7. Укажите способ, с помощью которого исследуют ферромагнитные материалы:
- а) спектральный анализ;
б) ультразвуковая дефектоскопия
8. Какие металлы относятся к цветным:
- а) железо; б) медь.
9. Какой металл имеет самую высокую температуру плавления:
- а) ртуть; б) вольфрам.
10. Как называется переход из жидкого состояния в твёрдое состояние:
- а) аллотропия; б) кристаллизация
11. При каком соотношении компонентов образуется сплав типа твёрдый раствор:
- а) при любом соотношении компонентов;
б) при заданном соотношении компонентов;
12. Укажите самую твёрдую структуру железоуглеродистого сплава:
- а) аустенит; б) цементит
13. Каково максимальное количество компонентов в сплаве:
- а) четыре;
б) количество компонентов зависит от вида сплава и его назначения.
14. Укажите многокомпонентные сплавы:
- а) сталь; б) чугун
15. Какие стали по содержанию углерода С относятся к высокоуглеродистым
- а) 08Х; б) 40Х
16. В маркировке легированных сталей буква М означает:
- а) марганец б) молибден
17. Сталь марки 45 содержит углерода:
- а) 4, 5 %; б) 45 %
18. К сталям с особыми свойствами относят:
- а) жаростойкие; б) общего назначения
19. Буква А в конце марки означает «что сталь»:
- а) сталь обыкновенного качества;
б) качественная;
20. Какие легирующие элементы входят в состав чугуна ЧН2МТ
- а) ниобий, медь, титан;
б) никель, молибден, титан;

Инструкция. Решите практико-ориентированные задачи.

1. Задача №1

Дайте характеристику материала БрА9Мц2. Расшифруйте маркировку, приведите состав, свойства. Если подвергаются термической обработке, то укажите режимы. Какими способами получают заготовки из каждого металла или сплава. Какова их структура. Назовите область применения.

2. Задача 2. Дайте характеристику материала ВТ22. Расшифруйте маркировку, приведите состав, свойства. Если подвергаются термической обработке, то укажите режимы. Какими способами получают заготовки из каждого металла или сплава. Какова их структура. Назовите область применения.

3. Задача 3. Волочение медной проволоки проводят в несколько переходов. В некоторых случаях проволока на последних переходах разрывается. Объясните причину разрыва и укажите способы его предупреждения.

4. Задача 4. Выберите марку чугуна для изготовления ответственных деталей электрических машин. Укажите состав, обработку, структуру и основные механические свойства деталей из этого чугуна.

4. Эталоны ответов

| | Часть А | Часть В |
|-----|----------------|----------------|
| 1. | Б | А |
| 2. | Б | В |
| 3. | В | В |
| 4. | А | В |
| 5. | Б | Б |
| 6. | В | А |
| 7. | Б | А |
| 8. | В | В |
| 9. | Б | А |
| 10. | Б | А |
| 11. | Б | Б |
| 12. | А | Б |
| 13. | А | В |
| 14. | Б | А |
| 15. | В | Б |
| 16. | Б | А |
| 17. | Б | А |
| 18. | Б | А |
| 19. | А | А |
| 20. | Б | А |

Эталон ответов на практико-ориентированные задачи (Часть С)

Задача 1. Материал БрА9Мц2. Бронза безоловянная, обрабатываемая давлением. Маркировка: Бр-бронза; А-алюминий 9%, Мц-Марганец 2%

Полный химический состав сплава представлен в таблице 1.

Таблица 1. Химический состав БрА9Мц2 согласно ГОСТ 493-79

| Fe | Si | Mn | Ni | P | Al | Cu | As | Pb | Zn | Sb | Sn | Примесей |
|------|--------|-----------|------|--------|---------|-------------|---------|--------|--------|---------|--------|-----------|
| до 1 | до 0.2 | 1.5 - 2.5 | до 1 | до 0.1 | 8 - 9.5 | 85.2 - 90.5 | до 0.05 | до 0.1 | до 1.5 | до 0.05 | до 0.2 | всего 2.8 |

Применяется для изготовления таких деталей как: антифрикционные детали, детали арматуры, работающие в пресной воде, жидком топливе и в паре при температуре до 250⁰ С.

Данный сплав подвергают закалке и отпуску по режиму: нагрев под закалку до 880—900°С со скоростью 180—200°С/ч, выдержка при этой температуре 1,5—2 ч, охлаждение в воде; отпуск при 400—450° С в течение 90—120 мин. Структура сплава после закалки состоит из мартенсита, после отпуска из тонкой механической смеси. В результате термообработки увеличивается прочность сплава и твердость.

Способы получения заготовок.

Деформируемые бронзы обрабатывают прессованием, прокаткой, волочением и штамповкой. Деформируемые бронзы выпускают в виде полуфабрикатов - лент, проволоки, полос, прутков, поковок и труб, которые затем обрабатывают давлением.

Задача 2. Материал ВТ22- высокопрочный титановый деформируемый сплав. Имеет

двухфазную структуру $\alpha+\beta$.

Легирующие элементы:

α - стабилизаторы Al, O, N

β -стабилизаторы V, Mo, Mn, Cr,

Сплав ВТ22 создан на основе системы Ti-Al-Mo-V с добавками Fe и Cr.

Химический состав сплава ВТ22 приведен в таблице 2.

Таблица 2. Химический состав сплава ВТ22

| | |
|----|---------------|
| Fe | 0,5 - 1,5 |
| C | до 0,1 |
| Si | до 0,15 |
| Cr | 0,5 - 2 |
| Mo | 4 - 5,5 |
| V | 4 - 5,5 |
| N | до 0,05 |
| Ti | 78,485 - 86,6 |
| Al | 4,4 - 5,9 |
| Zr | до 0,3 |
| O | до 0,2 |
| H | до 0,015 |

В таблице 3 представлены основные физические и механические свойства титанового сплава ВТ22.

Таблица 3. Основные физические, механические и технологические свойства латуни ВТ9

| Марка | Плотность Г/см ² | Коэффициент линейного расширения 10 ⁶ , 1 °С | Коэффициент тепло- проводности | Модуль упругости кГ/мм ² | σ МПа | δ % |
|-------|--------------------------------|------------------------------------------------------------------|-----------------------------------|-------------------------------------------|----------|--------|
| ВТ22 | 4,6 | 8,0 | 8,32 | 1,18 | 1200 | 14 |

Практическое значение для легирования титана имеет только алюминий, так как остальные вызывают снижение пластичности и вязкости титановых сплавов. Алюминий уменьшает плотность и склонность к водородной хрупкости, повышает прочность, жаропрочность, модуль упругости титановых сплавов. V, Mo, Cr, повышают прочность при 20-25 °С и отрицательных температурах, жаропрочность и термическую стабильность титановых сплавов, несколько снижая их пластичность. Zr мало влияет на температуру полиморфного превращения. Цирконий увеличивает предел ползучести и длительную прочность.

Термическая обработка сплава ВТ22:

Основным видом упрочняющей термообработки титановых сплавов со структурой $\alpha+\beta$ является закалка и старение.

Режим упрочняющей термообработки сплава ВТ22: закалка при температуре 740.760°С в воду. Старение при температуре 480.500 °С, в течении 14-16ч.

Предел прочности на растяжение после термообработки $\sigma_B = 1400\text{МПа}$

Применение в промышленности: детали, длительно работающие при температуре 350°С (2000 ч)

Задача 3. Волочение медной проволоки связано с пластическим деформированием металла. В результате пластической деформации происходит искажение кристаллической решетки, зерна металла деформируются и приобретают определенную ориентировку. В металле сдвиг при пластической деформации происходит в результате перемещения дислокаций по кристаллу. Однако пластическая деформация вызывает появление и накопление в металле новых дислокаций. Накопление дислокаций в деформированном металле затрудняет и тормозит передвижение их по кристаллу, что в свою очередь вызывает сопротивление деформации со стороны металла, т.е. упрочнение. При этом пластичность металла снижается. В результате при волочении металла может происходить его разрушение.

Нагрев деформированного металла (для меди до 400°С) ведет к повышению подвижности атомов, и среди вытянутых зерен идет интенсивное зарождение и рост новых равновесных свободных от напряжений зерен. Новые зерна растут за счет старых, вытянутых, до их столкновения друг с другом и до полного исчезновения вытянутых зерен. При нагреве по достижении температуры начала рекристаллизации предел прочности и особенно текучести резко снижаются, а пластичность увеличивается.

Таким образом, для предупреждения разрушения при волочении медной проволоки применяют межоперационную термическую обработку - рекристаллизационный отжиг.

Задача 4.

Для изготовления ответственных деталей выбираем марку чугуна СЧ32-52. Его назначение: ответственное высоконауглероженное литье с толщиной стенок 20-100 мм (цилиндры, крышки цилиндров, малые коленчатые валы и т.д.).

Химический состав: углерода 2,7-3,0%; кремния 1,1-1,5%; марганца 0,8-1,2%; фосфора не более 0,2%; серы не более 0,12%; никеля не более 0,5%; хрома не более 0,3%.

Обработка: чугун следует нагреть до температуры 570°C со скоростью нагрева 100-150°C в час, далее следует выдержка 2-4 часа. Охлаждение должно быть медленным (10-50°C в час), вместе с печью. Выдержка зависит от толщины стенки отливки. Такую термическую обработку применяют для снятия внутренних напряжений в чугунных отливках.

Структура: серый чугун марки СЧ32-52 является одним из наилучших по всем механическим свойствам (прочности, твердости, пластичности). Такой чугун называется высококачественным, он имеет структуру перлита с мелкими пластинчатыми включениями графита. Обладая вследствие наличия мелкодробленого графита хорошими механическими свойствами, он одновременно имеет повышенную твердость и износоустойчивость, обусловленную перлитной структурой металлической основы. Поэтому из такого чугуна и изготавливаются такие ответственные детали, как поршневые кольца двигателей внутреннего сгорания и многие другие.

Механические свойства: предел прочности: при растяжении 32 кгс/мм², при изгибе 52 кгс/мм², при сжатии 110 кгс/мм²; стрела прогиба (расстояние между опорами 600 и 300 мм): 9/3; твердость по Бринеллю: 187-255 НВ.

Критерии оценки:

Отметка «5» - продемонстрирован высокий уровень знаний и умений по всем заданиям теста и правильно решена практико-ориентированная задача.

Отметка «4» - продемонстрировано понимание основного содержания всех заданий промежуточного теста, правильно решена практико-ориентированная задача.

Отметка «3» - продемонстрировано владение основным содержанием по большинству заданий теста промежуточной аттестации, допущены неточности при решении практико-ориентированной задачи.

Отметка «2» - не продемонстрированы знания и умения по всем заданиям теста промежуточной аттестации, не решена практико-ориентированная задача.

5. Зачетная ведомость

МИНИСТЕРСТВО ПРОФЕССИОНАЛЬНОГО ОБРАЗОВАНИЯ
И ЗАНЯТОСТИ НАСЕЛЕНИЯ ПРИМОРСКОГО КРАЯ

**краевое государственное автономное
профессиональное образовательное учреждение
«Дальнегорский индустриально-технологический колледж»**

**КОМПЛЕКТ КОНТРОЛЬНО-ОЦЕНОЧНЫХ СРЕДСТВ
УЧЕБНОЙ ДИСЦИПЛИНЫ**

ОП.05 Охрана труда

подготовки квалифицированных рабочих, служащих

*Код профессии 13.01.10 Электромонтер по ремонту и обслуживанию электрооборудования (по
отраслям)*

Дальнегорск, 2022 год

Комплект контрольно-оценочных средств разработан на основе Федерального государственного образовательного стандарта среднего профессионального образования по профессии СПО 13.01.10 Электромонтер по ремонту и обслуживанию электрооборудования (по отраслям), рабочей программы учебной дисциплины ОП.05. Охрана труда.

Разработчики:

Организация-разработчик: КГА ПОУ «ДИТК»

Разработчик: Торощин Владимир Григорьевич, преподаватель

ОДОБРЕН

цикловой методической комиссией

Протокол № 1

от «3» сентября 2022г.

Председатель Гаврикова Е.Ю.

СОДЕРЖАНИЕ

1. Паспорт комплекта контрольно-оценочных средств
2. Результаты освоения учебной дисциплины, подлежащие проверке
3. Оценка освоения учебной дисциплины
 - 3.1. Контроль и оценка освоения учебной дисциплины по темам
 - 3.1.1 Методы и критерии оценивания
4. Контрольно-оценочные средства для проведения промежуточной аттестации
 - 4.1. Пакет материалов
 - 4.2. Критерии оценки

1. ПАСПОРТ КОМПЛЕКТА КОНТРОЛЬНО-ОЦЕНОЧНЫХ СРЕДСТВ

В результате освоения учебной дисциплины ОП.05. Охрана труда обучающийся должен обладать предусмотренными ФГОС по специальности СПО 13.01.10 Электромонтер по ремонту и обслуживанию электрооборудования (по отраслям) следующими умениями, знаниями, которые формируют профессиональные и общие компетенции.

Обучающийся должен знать:

| | |
|------|-------------------------------------------------------------------------------------------------------------------------------------------------------------------------------------------------------------------------------------------------------------------------------------------------------------------------------------------------------|
| 31 | - виды и правила проведения инструктажей по охране труда; |
| 32 | - возможные опасные и вредные факторы и средства защиты, действие токсичных веществ на организм человека; |
| 33 | - законодательство в области охраны труда; |
| 34 | - меры предупреждения пожаров и взрывов; основные причины возникновения пожаров и взрывов; |
| 35 | - нормативные документы по охране труда и здоровья, основы профгигиены, профсанитарии и пожаробезопасности; |
| 3 6 | - общие требования безопасности на территории организации и в производственных помещениях; |
| 3 7 | - основные источники воздействия на окружающую среду; |
| 3 8 | - особенности обеспечения безопасных условий труда на производстве; - правовые и организационные основы охраны труда на предприятии, систему мер по безопасной эксплуатации опасных производственных объектов и снижению вредного воздействия на окружающую среду, профилактические мероприятия по технике безопасности и производственной санитарии; |
| 3 9 | права и обязанности работников в области охраны труда, правила безопасной эксплуатации установок и аппаратов; |
| 3 10 | правила и нормы охраны труда, техники безопасности, личной и производственной санитарии и противопожарной защиты, предельно допустимые концентрации (ПДК) и индивидуальные средства защиты; |
| 3 11 | принципы прогнозирования развития событий и оценки последствий при техногенных чрезвычайных ситуациях и стихийных явлениях, средства и методы повышения безопасности технических средств и технологических процессов. |

Обучающийся должен уметь:

| | |
|-----|-------------------------------------------------------------------------------------------------------|
| У1 | оценивать состояние техники безопасности на производственном объекте; |
| У 2 | - пользоваться средствами индивидуальной и групповой защиты; |
| У 3 | применять безопасные приемы труда на территории организации и в производственных помещениях; |
| У 4 | использовать экипировку и противопожарную технику; |
| У 5 | определять и проводить анализ травмоопасных и вредных факторов в сфере профессиональной деятельности; |
| У 6 | - соблюдать правила безопасности труда, производственной санитарии и пожарной безопасности. |

Личностные результаты учебной дисциплины

| | |
|------|--------------------------------------------------------------------------|
| Код | Личностные результаты реализации программы (<i>дескрипторы</i>) |
| ЛР 1 | Осознающий себя гражданином и защитником великой страны. |
| ЛР 2 | Проявляющий активную гражданскую позицию, демонстрирующий приверженность |

| | |
|------------------------------------------------------------------------------------------|-----------------------------------------------------------------------------------------------------------------------------------------------------------------------------------------------------------------------------------------------------------------------------------------------------------------------------------------------------------------------------------------------------------------------------------------------------|
| | <p>принципам честности, порядочности, открытости. Экономически активный и участвующий в студенческом и территориальном самоуправлении, в том числе на условиях добровольчества, продуктивно взаимодействующие и участвующие в деятельности общественных организаций. Готовый использовать свой личный и профессиональный потенциал для защиты национальных интересов России.</p> |
| ЛР 3 | <p>Демонстрирующий приверженность к родной культуре, исторической памяти на основе любви к Родине, родному народу, малой родине, принятию</p> |
| | <p>традиционных ценностей многонационального народа России. Лояльный к установкам и проявлениям представителей субкультур, отличающий их от групп с деструктивным поведением. Демонстрирующий неприятие и предупреждающий социально опасное поведение окружающих.</p> |
| ЛР 4 | <p>Принимающий семейные ценности своего народа, готовый к созданию семьи и воспитанию детей; демонстрирующий неприятие насилия в семье, ухода от родительской ответственности, отказа от отношений со своими детьми и их финансового содержания.</p> |
| ЛР 5 | <p>Занимающий активную гражданскую позицию избирателя, волонтера, общественного деятеля.</p> |
| ЛР 6 | <p>Принимающий цели и задачи научно-технологического, экономического, информационного развития России, готовый работать на их достижение. Стремящийся к формированию в сетевой среде личного и профессионального, конструктивного «цифрового следа».</p> |
| ЛР 7 | <p>Готовый соответствовать ожиданиям работодателей: проектно мыслящий, эффективно взаимодействующий с членами команды и сотрудничающий с другими людьми, осознанно выполняющий профессиональные требования, ответственный, пунктуальный, дисциплинированный, трудолюбивый, критически мыслящий, нацеленный на достижение поставленных целей; демонстрирующий профессиональную жизнестойкость.</p> |
| ЛР 8 | <p>Проявляющий и демонстрирующий уважение к представителям различных этнокультурных, социальных, конфессиональных и иных групп. Сопричастный к сохранению, преумножению и трансляции культурных традиций и ценностей многонационального российского государства.</p> |
| ЛР 9 | <p>Уважающий этнокультурные, религиозные права человека, в том числе с особенностями развития; ценящий собственную и чужую уникальность в различных ситуациях, во всех формах и видах деятельности.</p> |
| ЛР 10 | <p>Принимающий активное участие в социально значимых мероприятиях, соблюдающий нормы правопорядка, следующий идеалам гражданского общества, обеспечения безопасности, прав и свобод граждан России; готовый оказать поддержку нуждающимся. Соблюдающий и пропагандирующий правила здорового и безопасного образа жизни, спорта; предупреждающий либо преодолевающий зависимости от алкоголя, табака, психоактивных веществ, азартных игр и т.д.</p> |
| ЛР 11 | <p>Лояльный к установкам и проявлениям представителей субкультур, отличающий их от групп с деструктивным и девиантным поведением.</p> |
| ЛР 12 | <p>Осознающий приоритетную ценность личности человека; уважающий собственную и чужую уникальность в различных ситуациях, во всех формах и видах деятельности.</p> |
| <p>Личностные результаты реализации программы, определенные ключевыми работодателями</p> | |

| | |
|-----------------------------------------------------------------------------------------------|--------------------------------------------------------------------------------------------------------------------|
| ЛР 13 | Умение реализовывать личностные качества в производственном процессе |
| ЛР 14 | Стрессоустойчивость, коммуникабельность |
| ЛР 15 | Опыт научно-исследовательской деятельности |
| ЛР 16 | Открытый к текущим и перспективным изменениям в мире труда, демонстрирующий навыки самообразования и саморазвития. |
| Личностные результаты реализации программы, определенные субъектами образовательного процесса | |
| ЛР 17 | Инновационность мышления в реализации производственных задач |
| ЛР 18 | Выполнение социальных норм и правил, внутреннего распорядка колледжа и предприятия |
| ЛР 19 | Профессиональная идентичность и ответственность |
| ЛР 20 | Самооценка и рефлексия результатов своей деятельности и развития |

Обучающийся должен иметь практический опыт: решения прикладных задач в области профессиональной деятельности.

Формируемые ОК:

ОК 01. Выбирать способы решения задач профессиональной деятельности применительно к различным контекстам;

ОК 02. Использовать современные средства поиска, анализа и интерпретации информации, и информационные технологии для выполнения задач профессиональной деятельности;

ОК 03. Планировать и реализовывать собственное профессиональное и личностное развитие, предпринимательскую деятельность в профессиональной сфере, использовать знания по финансовой грамотности в различных жизненных ситуациях;

ОК 04. Эффективно взаимодействовать и работать в коллективе и команде;

ОК 05. Осуществлять устную и письменную коммуникацию на государственном языке Российской Федерации с учетом особенностей социального и культурного контекста;

ОК 06. Проявлять гражданско-патриотическую позицию, демонстрировать осознанное поведение на основе традиционных общечеловеческих ценностей, в том числе с учетом гармонизации межнациональных и межрелигиозных отношений, применять стандарты антикоррупционного поведения;

ОК 07. Содействовать сохранению окружающей среды, ресурсосбережению, применять знания об изменении климата, принципы бережливого производства, эффективно действовать в чрезвычайных ситуациях;

Формируемые ПК:

ПК 1.2. Изготавливать приспособления для сборки и ремонта.

ПК 1.3. Выявлять и устранять дефекты во время эксплуатации оборудования и при проверке его в процессе ремонта.

ПК 1.4. Составлять дефектные ведомости на ремонт электрооборудования.

ПК 2.1. Принимать в эксплуатацию отремонтированное электрооборудование и включать его в работу.

ПК 2.2. Производить испытания и пробный пуск машин под наблюдением инженерно-технического персонала.

ПК 2.3. Настраивать и регулировать контрольно-измерительные приборы и инструменты.

ПК 3.1. Проводить плановые и внеочередные осмотры электрооборудования.

ПК 3.2. Производить техническое обслуживание электрооборудования согласно технологическим картам.

Формой промежуточной аттестации по учебной дисциплине является дифференцированный зачёт – 5 семестр.

2. РЕЗУЛЬТАТЫ ОСВОЕНИЯ УЧЕБНОЙ ДИСЦИПЛИНЫ, ПОДЛЕЖАЩИЕ ПРОВЕРКЕ

В результате аттестации по учебной дисциплине осуществляется комплексная проверка следующих умений и знаний, а также динамика формирования общих и профессиональных компетенций:

Таблица 1

| Результаты обучения: умения, знания и общие компетенции | Показатели оценки результата |
|--------------------------------------------------------------------------------------------------------------------------------------------|-------------------------------------------------------------------------------------------------------------------------------------------------------------------------------------------------------------------------------------------------------------------------------------------------------------------------------------------------------------------------------------------------------------------------------------------------------------------------------------------------------------------------------------------------------------------------------------------------------------------------------------------------------------------------------------------------------------------------------------------------------------------------------------------------------------------|
| Уметь: | |
| <p>У.1 оценивать состояние техники безопасности на производственном объекте; ОК 3, ОК 4, ОК 6, ПК 1.1-1.4, ПК 2.1-2.3, ПК 3.1-3.2</p> | <ul style="list-style-type: none"> – правильное оценивание состояние техники безопасности на предприятии – выбирает способы решения задач профессиональной деятельности применительно к различным контекстам; – использует современные средства поиска, анализа и интерпретации информации, и информационные технологии для выполнения задач профессиональной деятельности; – планирует и реализовывает собственное профессиональное и личностное развитие, предпринимательскую деятельность в профессиональной сфере, использовать знания по финансовой грамотности в различных жизненных ситуациях; – осуществляет устную и письменную коммуникацию на государственном языке Российской Федерации с учетом особенностей социального и культурного контекста. |
| <p>У. 2 пользоваться средствами индивидуальной и групповой защиты ОК 1, ОК2, ОК3, ОК4, ОК5, ОК6, ОК7, ПК1.2, ПК1.3, ПК 3.1, ПК 3.2</p> | <ul style="list-style-type: none"> – правильный выбор средств индивидуальной и коллективной защиты; – демонстрация интереса к избранной профессии; – демонстрация способности осуществлять текущий и итоговый контроль своей деятельности; – стабильные, результаты по освоению профессиональных компетенций; |
| <p>У. 3 применять безопасные приемы труда на территории организации и в производственных помещениях ОК 5, ОК 6,</p> | <ul style="list-style-type: none"> – обоснованный выбор применяемых приемов труда на территории предприятия и в производственных помещениях; - владение различными способами поиска информации; адекватность оценки полезности информации; используемость найденной для работы информации в результативном выполнении профессиональных задач, |

| | |
|-----------------------------------------------------------------------------------------------------------------------------------------------------------------|------------------------------------------------------------------------------------------------------------------------------------------------------------------------------------------------------------------------------------------------------------------------|
| | <p>- эффективное, бесконфликтное взаимодействие в учебном коллективе и бригаде;</p> <p>соблюдение этических норм общения при взаимодействии с учащимися, преподавателями, мастерами и руководителями практики;</p> <p>соблюдение принципов профессиональной этики.</p> |
| <p>У. 4 использовать экобиозащитную и противопожарную технику ОК 2, ОК 3-5, ПК 1.3, ПК 3.1-3.2</p> | <p>– правильный выбор техники в соответствии с экобиозащитной и противопожарной инструкцией, а также средствами коллективной и индивидуальной защиты;</p> <p>– обоснование выбора применения методов и способов решения профессиональных задач;</p> |
| <p>У. 5 определять и проводить анализ травмоопасных и вредных факторов в сфере профессиональной деятельности; ОК 3</p> | <p>– проведение анализа травмоопасных и вредных факторов в сфере профессиональной деятельности;</p> |
| <p>У. 6 соблюдать правила безопасности труда, производственной санитарии и пожарной безопасности. ОК 2</p> | <p>– соблюдение правил безопасности труда, производственной санитарии и пожарной безопасности;</p> |
| Знать: | |
| <p>31 виды и правила проведения инструктажей по охране труда; ОК2, ОК4, ОК6 ПК3.1-3.3</p> | <p>- демонстрирует знание основных видов инструктажей и правила их применения;</p> |
| <p>3.2 возможные опасные и вредные факторы и средства защиты, действие токсичных веществ на организм человека; ОК 1, 2, 5, 6; ПК2.1-2.3, ПК 1.4, ПК 3.3</p> | <p>- демонстрирует знания вредных и опасных факторов производства и методов;</p> <p>- демонстрирует знание последствий воздействия токсических веществ на организм человека;</p> |
| <p>3.3 законодательство в области охраны труда; ОК5 ПК1.4, ПК3.3</p> | <p>- демонстрирует знание основных положений законодательства об охране труда;</p> |
| <p>3.4 меры предупреждения пожаров и взрывов; основные причины возникновения пожаров и взрывов; ОК1, ОК4, ОК6, ОК</p> | <p>- анализирует причины возникновения пожаров и взрывов;</p> |
| <p>3.5 нормативные документы по охране труда и здоровья, основы профгигиены, профсанитарии и пожаробезопасности. ОК2, ПК1.4, ПК2.3, ПК3.1</p> | <p>- демонстрирует знание правовых, нормативных и организационных основ охраны труда на предприятии знание основ профгигиены, профсанитарии и пожарной безопасности;</p> |
| <p>3. 6 общие требования безопасности на территории организации и в</p> | <p>- демонстрирует знание общих требований безопасности;</p> |

| | |
|----------------------------------------------------------------------------------------------------------------------------------------------------------------------------------------------------------------------------------------------------------------------------------------------------------------------------------------------------------------------------|-------------------------------------------------------------------------------------------------------------------------------------------------------------------------------------------------------------------------------------------------|
| производственных помещениях; ОК3, ОК4, ПК2.1-3.3 | |
| 3. 7 основные источники воздействия на окружающую среду; ОК6, ОК7, ПК1.3, ПК3.2 | - демонстрирует знание основных источников воздействия на окружающую среду; |
| 3. 8 особенности обеспечения безопасных условий труда на производстве; - правовые и организационные основы охраны труда на предприятии, систему мер по безопасной эксплуатации опасных производственных объектов и снижению вредного воздействия на окружающую среду, профилактические мероприятия по технике безопасности и производственной санитарии; ОК 1-3, ПК 3.2 | - демонстрирует знание особенностей обеспечения безопасных условий труда на производстве; - демонстрирует знание безопасной эксплуатации опасных производственных объектов и мероприятий, снижающих вредное воздействие на окружающую среду; |
| 3. 9 права и обязанности работников в области охраны труда, правила безопасной эксплуатации установок и аппаратов; ОК2-ОК5, ПК1.1-3.3 | - демонстрирует знание основных типов схем, их назначение; - демонстрирует знание правил безопасной эксплуатации установок и аппаратов; |
| 3. 10 правила и нормы охраны труда, техники безопасности, личной и производственной санитарии и противопожарной защиты, предельно допустимые концентрации (ПДК) и индивидуальные средства защиты; ОК2-ОК5, ПК1.1-3.3 | - демонстрирует знание правила и нормы охраны труда, техники безопасности, личной и производственной санитарии и противопожарной защиты; - демонстрирует знание ПДК средств индивидуальной защиты; |
| 3. 11 принципы прогнозирования развития событий и оценки последствий при техногенных чрезвычайных ситуациях и стихийных явлениях, средства и методы повышения безопасности технических средств и технологических процессов. ОК2-ОК4, ПК1.1-3.3 | - оценивает возможные негативные последствия при техногенных чрезвычайных ситуациях и стихийных явлениях; - демонстрирует знание средства и методы повышения безопасности технических средств и технологических процессов. |

3.ОЦЕНКА ОСВОЕНИЯ УЧЕБНОЙ ДИСЦИПЛИНЫ

3.1. Контроль и оценка освоения учебной дисциплины по темам Таблица 2

| Элемент учебной дисциплины | Формы и методы контроля | | | |
|----------------------------|-------------------------|----------------|--------------------------|----------------|
| | Текущий контроль | | Промежуточная аттестация | |
| | Осваиваемые результаты | Метод контроля | Проверяемые результаты | Форма контроля |
| | | | | |

| | | | | |
|------------------------------------------------------------------------------------|--------------------------------------------------------|-----------------------------------|-----------------------------------------------------------------------|------------------------------------|
| Тема № 1 Правовые основы охраны труда | У: 1 З: 1, 3, 8 ОК 1-7; ПК1.1-3.3; ЛР 1-20 | Устный опрос, практическая работа | У 1, 3, 5, 6 З 1-11 ОК 1, 3, 5, 7 ПК 1.3 ПК 2.1 ПК 3.1 | Дифференцированный зачёт 5 семестр |
| Тема № 2 Организационные основы охраны труда | У: 1 З: ,2, 8 ОК 1-7; ПК1.1-3.3; ЛР 1-20 | тестирование, практическая работа | | |
| Тема 3 Расследование и учет несчастных случаев и профессиональных заболеваний | У: 1 З: , 5 ОК 1-7; ПК1.1-3.3; ЛР 1-20 | практическая работа | | |
| Тема № 4 Факторы, влияющие на условия труда | У: 1 З: 6 ОК 1-7; ПК1.1-3.3; ЛР 1-20 | тестирование, практическая работа | | |
| Тема № 5 Взаимодействие человека с опасными и вредными производственными факторами | У: 1 З: 7, 9 ОК 1-7; ПК1.1-3.3; ЛР 1-20 | устный опрос, практическая работа | | |
| Тема № 6 Экобиозащитная техника | У: 1 З: 10, 11 ОК 1-7; ПК1.1-3.3; ЛР 1-20 | практическая работа | | |
| Тема № 7 Материальные затраты на охрану труда | У: 1 З: 8, 6,9 ОК 1-7; ПК1.1-3.3; ЛР 1-20 | практическая работа | | |
| Тема № 8 Пожарная безопасность | У: 1 З: 4, ОК 1-7; ПК1.1-3.3; ЛР 1-20 | Устный опрос, практическая работа | | |

3.1.1. Методы и критерии оценивания

1. Устный опрос. Критерии оценивания.

Оценка 5 «отлично» - ответил на вопросы в объеме лекционного и дополнительного материала, дал полные грамотные ответы на все дополнительные вопросы.

Оценка 4 «хорошо» - грамотно изложил ответы на вопросы, но содержание и формулировки имеют отдельные неточности (допускается нечеткая формулировка определений), в полной мере ответил на заданные дополнительные вопросы.

Оценка 3 «удовлетворительно» - ответил на часть вопросов в объеме лекционного материала и ответил на часть дополнительных вопросов.

Оценка 2 «неудовлетворительно» - допустил ошибки в определении базовых понятий, исказил их смысл, не ответил на дополнительные вопросы.

2. Тестовое задание. Критерии оценивания.

Оценка 5 «отлично» - правильно выполнено 85 – 100 % заданий.

Оценка 4 «хорошо» - правильно выполнено 70 – 84 % заданий.

Оценка 3 «удовлетворительно» правильно выполнено 55 – 69 % заданий.

Оценка 2 «неудовлетворительно» - правильно выполнено 1 – 54 % заданий.

3. Практическая работа. Критерии оценивания.

Оценка «5» - работа выполнена в полном объеме, с соблюдением алгоритма выполнения: последовательности проведения измерений, заполнения таблиц, графиков и др.; правильно и аккуратно выполнены все записи, таблицы, рисунки, чертежи, графики, вычисления; получены результаты в соответствии с поставленной целью.

Оценка «4» - выполнены требования к отметке «5», но были допущены два-три недочета; не более одной негрубой ошибки и одного недочета.

Оценка «3» - работа выполнена не в полном объеме, но объем выполненной части работы позволяет получить часть результатов в соответствии с поставленной целью.

Оценка «2» - работа выполнена не полностью и объем выполненной части работы не позволяет получить никаких результатов в соответствии с поставленной целью.

4. КОНТРОЛЬНО-ОЦЕНОЧНЫЕ СРЕДСТВА ДЛЯ ПРОВЕДЕНИЯ ПРОМЕЖУТОЧНОЙ АТТЕСТАЦИИ

1. Дифференцированный зачёт

1. Форма проведения: письменная, тестирование.

2. Условия выполнения

Время выполнения задания: 45 минут

Оборудование учебного кабинета: посадочные места по числу обучающихся.

Технические средства обучения: персональные компьютеры; видеоматериалы.

Информационные источники:

1. Карнаух Н.Н. Охрана труда: Учебник для сред. проф. образования. -2-е изд.-М: Юрайт, 2018.-300 с.

2. Синдеев Ю.Г. Охрана труда (для газосварщиков, электриков, механиков, электронщиков и работников лёгкой промышленности): учебное пособие для учащихся профессиональных училищ и колледжей. -Ростов н/Д: издательство «Феникс»,2015.-192с. 3.2.1.

Дополнительные источники

1. Графкина Н.В. Охрана труда и основы экологической безопасности; учеб. Пособие. 2015.- п., 192с. (Среднее профессиональное образование)

3. Девисилов В.А. Охрана труда: Учебник. - М, Форум; Инфра-М, 2015.-400с.: ил.- (Среднее профессиональное образование)

4. ГОСТ 12.1.005-88 – Общие санитарно-гигиенические требования к воздуху рабочей зоны.

5. ГОСТ 12.1.012-90 – Система стандартов безопасности труда.

6. ГОСТ 12.4.021-75 – Системы вентиляционные.

7. ГОСТ 12.0.002-80 – Система стандартов безопасности труда.

8. ГОСТ 12.4.010-75. Средства индивидуальной защиты. Рукавицы специальные. Технические условия.

9. ГОСТ 12.0.003-74. Опасные и вредные производственные факторы. Классификация: Изменения И-1-Х1-78.

10. ГОСТ 12.2.061.-81. Оборудование производственное. Общие требования безопасности к рабочим местам.

11. СНиП 2.01.02-85. Противопожарные нормы

Требования охраны труда: инструктаж по технике безопасности в аудитории, соблюдение СанПин.

3. Пакет материалов для проведения дифференцированного зачёта

1. Перечень тем, контролируемых в ходе промежуточной аттестации.

Тема № 1 Правовые основы охраны труда.

Тема № 2 Организационные основы охраны труда.

Тема 3 Расследование и учет несчастных случаев и профессиональных заболеваний.

Тема № 4 Факторы, влияющие на условия труда.

Тема № 5 Взаимодействие человека с опасными и вредными производственными факторами.

Тема № 6 Экобиозащитная техника.

Тема № 7 Материальные затраты на охрану труда.

Тема № 8 Пожарная безопасность.

Оценка запланированных результатов по учебной дисциплине

| Результаты обучения: умения, знания и общие компетенции | Показатели оценки результата |
|-----------------------------------------------------------------------------------------------------|-----------------------------------------------------------------------------------------------------------------------------------------------------------------------------------------------------------------------------------------------------------------------------------------------------------------------------------------------------------------------------------------------------------------------------------------------------------------------------------------------------------------------------------------------------------------------------------------------------------------------------------------------------------------------------------------------------------------------------------------|
| Уметь: | |
| У.1 оценивать состояние техники безопасности на производственном объекте; ОК 3, ПК 1.3, 2.1, 3.1 | – правильное оценивание состояние техники безопасности на предприятии – выбирает способы решения задач профессиональной деятельности применительно к различным контекстам; – использует современные средства поиска, анализа и интерпретации информации, и информационные технологии для выполнения задач профессиональной деятельности; – планирует и реализовывает собственное профессиональное и личностное развитие, предпринимательскую деятельность в профессиональной сфере, использовать знания по финансовой грамотности в различных жизненных ситуациях; – осуществляет устную и письменную коммуникацию на государственном языке Российской Федерации с учетом особенностей социального и культурного контекста. |
| У. 3 применять безопасные приемы труда на территории организации и в производственных помещениях | – обоснованный выбор применяемых приемов труда на территории предприятия и в производственных помещениях; |

| | |
|------------------------------------------------------------------------------------------------------------------------------------------|-------------------------------------------------------------------------------------------------------------------------------------------------------------------------------------------------------------------------------------------------------------------------------------------------------------------------------------------------------------------------------------------------------------------------------------------------------------|
| ОК 5, | - владение различными способами поиска информации; адекватность оценки полезности информации; используемость найденной для работы информации в результативном выполнении профессиональных задач, - эффективное, бесконфликтное взаимодействие в учебном коллективе и бригаде; соблюдение этических норм общения при взаимодействии с учащимися, преподавателями, мастерами и руководителями практики; соблюдение принципов профессиональной этики. |
| У. 5 определять и проводить анализ травмоопасных и вредных факторов в сфере профессиональной деятельности; ОК 3 | – проведение анализа травмоопасных и вредных факторов в сфере профессиональной деятельности; |
| У. 6 соблюдать правила безопасности труда, производственной санитарии и пожарной безопасности. | – соблюдение правил безопасности труда, производственной санитарии и пожарной безопасности; |
| Знать: | |
| З1 виды и правила проведения инструктажей по охране труда; ОК2, ПК 1.3, 2.1, 3.1 | - демонстрирует знание основных видов инструктажей и правила их применения; |
| З.2 возможные опасные и вредные факторы и средства защиты, действие токсичных веществ на организм человека; ОК 1, 5; ПК 1.3, 2.1, 3.1 | - демонстрирует знания вредных и опасных факторов производства и методов; - демонстрирует знание последствий воздействия токсических веществ на организм человека; |
| З.3 законодательство в области охраны труда; ОК5, ПК 1.3, 2.1, 3.1 | - демонстрирует знание основных положений законодательства об охране труда; |
| З.4 меры предупреждения пожаров и взрывов; основные причины возникновения пожаров и взрывов; ОК1, ПК 1.3, 2.1, 3.1 | - анализирует причины возникновения пожаров и взрывов; |
| З.5 нормативные документы по охране труда и здоровья, основы профгигиены, профсанитарии и пожарной безопасности. ПК3.1 | - демонстрирует знание правовых, нормативных и организационных основ охраны труда на предприятии знание основ профгигиены, профсанитарии и пожарной безопасности; |
| З. 6 общие требования безопасности на территории организации и в производственных помещениях; ОК3, ПК 2.1, 3.1 | - демонстрирует знание общих требований безопасности; |
| З. 7 основные источники воздействия на окружающую среду; ОК7, ПК1.3, ПК3.1 | - демонстрирует знание основных источников воздействия на окружающую среду; |

| | |
|-------------------------------------------------------------------------------------------------------------------------------------------------------------------------------------------------------------------------------------------------------------------------------------------------------------------------------------------------------------------------------------|---------------------------------------------------------------------------------------------------------------------------------------------------------------------------------------------------------------------------------------------------------|
| <p>3. 8 особенности обеспечения безопасных условий труда на производстве; - правовые и организационные основы охраны труда на предприятии, систему мер по безопасной эксплуатации опасных производственных объектов и снижению вредного воздействия на окружающую среду, профилактические мероприятия по технике безопасности и производственной санитарии; ОК 1, 3, ПК 3.1</p> | <p>- демонстрирует знание особенностей обеспечения безопасных условий труда на производстве; - демонстрирует знание безопасной эксплуатации опасных производственных объектов и мероприятий, снижающих вредное воздействие на окружающую среду;</p> |
| <p>3. 9 права и обязанности работников в области охраны труда, правила безопасной эксплуатации установок и аппаратов; ОК5, ПК1.3</p> | <p>- демонстрирует знание основных типов схем, их назначение; - демонстрирует знание правил безопасной эксплуатации установок и аппаратов;</p> |
| <p>3. 10 правила и нормы охраны труда, техники безопасности, личной и производственной санитарии и противопожарной защиты, предельно допустимые концентрации (ПДК) и индивидуальные средства защиты; ОК5, ПК 3.1</p> | <p>- демонстрирует знание правила и нормы охраны труда, техники безопасности, личной и производственной санитарии и противопожарной защиты; - демонстрирует знание ПДК средств индивидуальной защиты;</p> |
| <p>3. 11 принципы прогнозирования развития событий и оценки последствий при техногенных чрезвычайных ситуациях и стихийных явлениях, средства и методы повышения безопасности технических средств и технологических процессов. ПК 1.3, 2.1, 3.1</p> | <p>- оценивает возможные негативные последствия при техногенных чрезвычайных ситуациях и стихийных явлениях; - демонстрирует знание средства и методы повышения безопасности технических средств и технологических процессов.</p> |

Примерный КИМ по дифференцированному зачёту

Блок А

| № п/п | Задание (вопрос) | Ответ | | | | |
|-----------------------------------------------------------------------------------------------------------------------------------------------------------------------------------------------------------------------------------------------------------------------------------------------------------------|---------------------------------------------------------------------------------------|--------------------------|----------------|---|-------------|--|
| <p><i>Инструкция по выполнению заданий № 1-10: соотнесите содержание столбца 1 с содержанием столбца 2. Запишите в соответствующие строки бланка ответов букву из столбца 2, обозначающую правильный ответ на вопросы столбца 1. В результате выполнения Вы получите последовательность букв. Например,</i></p> | | | | | | |
| <table border="1"> <tr> <td data-bbox="395 1856 683 1895">№ задания</td> <td data-bbox="691 1856 1018 1895">Вариант ответа</td> </tr> <tr> <td data-bbox="395 1899 683 1937">1</td> <td data-bbox="691 1899 1018 1937">1-В,2-А,3-Б</td> </tr> </table> | | № задания | Вариант ответа | 1 | 1-В,2-А,3-Б | |
| № задания | Вариант ответа | | | | | |
| 1 | 1-В,2-А,3-Б | | | | | |
| 1 | <p>Установите соответствие между возрастом работника и продолжительностью работы:</p> | | | | | |
| Возраст | | Продолжительность работы | | | | |

| | 1 – от 15 до 16 лет | А – 7 часов | | | | | | | | | | | | | | | | | | | | | | | | | |
|-----------------------|----------------------------------------------------------------------------------------------------------------------------------------------------------------------------------------------------------------------------------------------------------------------------------------------------------------------------------------------------------------------------------------------------------------------------------------------------------------------------------------------------------|--------------------------------------------------------------------------------------|-----------------------|-------------------|--------|--|-------------------|--|---|-------------|---|-----------|---|---|---|-----------|---|-----------|----|-------|---|---------------------------|---|------------|-----|----|--|
| | 2 – от 16 до 18 лет | Б – 8 часов | | | | | | | | | | | | | | | | | | | | | | | | | |
| | 3 – старше 18 лет | В – 5 часов | | | | | | | | | | | | | | | | | | | | | | | | | |
| 2 | Установите соответствие между причиной и следствием производственного травматизма: | | | | | | | | | | | | | | | | | | | | | | | | | | |
| | Причина | Следствие | | | | | | | | | | | | | | | | | | | | | | | | | |
| | 1 – техническая | А – ошибочные действия вследствие монотонности труда | | | | | | | | | | | | | | | | | | | | | | | | | |
| | 2 – организационная | Б – невыполнение нормативных требований | | | | | | | | | | | | | | | | | | | | | | | | | |
| | 3 – психофизиологическая | В – несоответствие требованиям безопасности оборудования, инструмента | | | | | | | | | | | | | | | | | | | | | | | | | |
| 3 | Соотнесите параметры микроклимата, приборы, измеряющие их и единицы измерения: | | | | | | | | | | | | | | | | | | | | | | | | | | |
| | <table border="1"> <thead> <tr> <th colspan="2">Параметр микроклимата</th> <th colspan="2">Прибор</th> <th colspan="2">Единица измерения</th> </tr> </thead> <tbody> <tr> <td>1</td> <td>Температура</td> <td>А</td> <td>Анемометр</td> <td>1</td> <td>%</td> </tr> <tr> <td>2</td> <td>Влажность</td> <td>Б</td> <td>Термометр</td> <td>11</td> <td>м/сек</td> </tr> <tr> <td>3</td> <td>Скорость движения воздуха</td> <td>В</td> <td>Психрометр</td> <td>111</td> <td>□С</td> </tr> </tbody> </table> | | Параметр микроклимата | | Прибор | | Единица измерения | | 1 | Температура | А | Анемометр | 1 | % | 2 | Влажность | Б | Термометр | 11 | м/сек | 3 | Скорость движения воздуха | В | Психрометр | 111 | □С | |
| Параметр микроклимата | | Прибор | | Единица измерения | | | | | | | | | | | | | | | | | | | | | | | |
| 1 | Температура | А | Анемометр | 1 | % | | | | | | | | | | | | | | | | | | | | | | |
| 2 | Влажность | Б | Термометр | 11 | м/сек | | | | | | | | | | | | | | | | | | | | | | |
| 3 | Скорость движения воздуха | В | Психрометр | 111 | □С | | | | | | | | | | | | | | | | | | | | | | |
| 4 | Соотнести примеры освещения с названием: | | | | | | | | | | | | | | | | | | | | | | | | | | |
| | Определение | Название | | | | | | | | | | | | | | | | | | | | | | | | | |
| | 1 – боковое, верхнее, комбинированное | А – искусственное освещение | | | | | | | | | | | | | | | | | | | | | | | | | |
| | 2 – рабочее, аварийное, охранное | Б – естественное освещение | | | | | | | | | | | | | | | | | | | | | | | | | |
| 5 | Сопоставьте вид электротравмы и ее симптомы: | | | | | | | | | | | | | | | | | | | | | | | | | | |
| | А. электроофтальмия | электротравма, вызванная реакцией нервной системы на раздражение электрическим током | | | | | | | | | | | | | | | | | | | | | | | | | |
| | Б. металлизация кожи | проникновение кожу мельчайших частиц металла; | | | | | | | | | | | | | | | | | | | | | | | | | |
| | В. электрический удар | воспаление наружной оболочки глаза; | | | | | | | | | | | | | | | | | | | | | | | | | |
| | Г.электрический знак | возникают в местах контакта человека с токоведущими частями электроустановок | | | | | | | | | | | | | | | | | | | | | | | | | |
| 6 | Установите соответствие между обозначением и названием условий труда: | | | | | | | | | | | | | | | | | | | | | | | | | | |
| | Обозначение | Название | | | | | | | | | | | | | | | | | | | | | | | | | |
| | А – 1-й класс | 1 – опасные (экстремальные) | | | | | | | | | | | | | | | | | | | | | | | | | |

| | | | |
|-----------------------------------------------------------------------------------------------------------------------------------------------------|------------------------------------------------------------------------------------------------------------------------|-----------------------------------------------------------------------|--|
| | Б – 2-й класс | 2 – допустимые | |
| | В – 3-й класс | 3 – оптимальные | |
| | Г – 4-й класс | 4 – вредные | |
| 7 | Соотнесите вид несчастного случая и его признаки | | |
| | несчастный случай, не связанный с работой, но произошедший на работе | А. произошел при следовании на работу, с работы на личном транспорте. | |
| | 2. несчастный случай вне производства, связанный с производством | Б. травма получена при изготовлении предметов личного пользования. | |
| | 3. несчастный случай на производстве | В. случай произошел при выполнении задания руководителя | |
| 8 | Установите соответствие между названием и определением: | | |
| | Название | Определение | |
| | А – пожар | 1 – быстрое химическое превращение вещества с выделением сжатых газов | |
| | Б – взрыв | 2 – неконтролируемое горение вне специального очага | |
| 9 | Объедините названия опасных и вредных производственных факторов в группы: | | |
| | Группа | Название | |
| | А – физические | 1 – токсические, канцерогенные | |
| | Б – химические | 2 – бактерии, вирусы, вредные растения | |
| | В – биологические | 3 – шум, излучения, вибрация | |
| | Г психофизиологические | 4 – физические и нервные перегрузки | |
| 10 | Укажите правильную последовательность для получения верного утверждения: | | |
| | А – совокупность | 1 | |
| | Б – объединенных | 2 | |
| | В – проводников и заземлителя | 3 | |
| | Г – конструктивно | 4 | |
| | Д – заземляющее устройство – это | 5 | |
| <i>Инструкция по выполнению заданий № 11-20: выберите букву/ цифру, соответствующую правильному варианту ответа, и запишите ее в бланк ответов.</i> | | | |
| 11 | Результаты несчастного случая на производстве, вызвавшего потерю трудоспособности не менее 1 рабочего дня, оформляется | | |
| | А. актом произвольной формы | | |
| | Б. актом по форме Н-1 | | |
| | С. протоколом по соответствующей форме | | |
| | Д. приказом директора | | |

| | | |
|----|-------------------------------------------------------------------------------------------------------------------------------------------------------------------------------------------------------------------------------------------------------------------------------------------------------------------------------------------------------------------------------------------------------------------------------------------------------------------------------------------------------------------------------------------------------------------------------------------------------------------------------------|--|
| 12 | <p>Укажите пути, которыми вредные вещества быстрее всего могут проникнуть в организм человека?</p> <p>А. через органы зрения; Б. через кожные покровы; С. через органы дыхания; Д. через желудочно-кишечный тракт</p> | |
| 13 | <p>К работам со снятием напряжения относятся работы...</p> <p>А. на электроустановке, в которой на всех токоведущих частях снято напряжение и вход в помещение соседней электроустановки, находящейся под напряжением, заперт</p> <p>Б. выполняемые непосредственно на токоведущих частях; выполняемые на расстояниях применяемых инструментов и приспособлений от людей до токоведущих частей</p> <p>В. при которых исключено случайное приближение рабочих и используемой ими ремонтной оснастки к токоведущим частям на расстояние менее 0.6 м и не требуется принятия специальных мер для предотвращения такого приближения</p> | |
| 14 | <p>Какая продолжительность работы в ночное время по законодательству?</p> <p>А. с 19.00 до 5.00 утра;</p> <p>Б. с 20.00 до 7.00 утра;</p> <p>В. с 22.00 до 6.00 утра;</p> <p>Г. с 24.00 до 8.00 утра</p> | |
| 15 | <p>После отключения электропривода необходимо...?</p> <p>А. на пусковом устройстве повесить плакат: «НЕ ВКЛЮЧАТЬ. РАБОТАЮТ ЛЮДИ»; сделать запись в оперативном журнале без указания фамилии лица, давшего распоряжение об отключении</p> <p>Б. на пусковом устройстве повесить плакат: «ВКЛЮЧАТЬ. НЕ РАБОТАЮТ ЛЮДИ»; сделать запись в оперативном журнале с указанием фамилии лица, давшего распоряжение об отключении</p> <p>В. на пусковом устройстве повесить плакат: «НЕВКЛЮЧАТЬ. РАБОТАЮТ ЛЮДИ»; сделать запись в оперативном журнале с указанием фамилии лица, давшего распоряжение об отключении</p> | |
| 16 | <p>Рассчитать количество ламп накаливания мощностью 200 Вт в помещении 200 м², когда норма удельной мощности 10 Вт/м².</p> <p>А. 4 Б. 10 В. 20 Г. 40</p> | |
| 17 | <p>Во время работы на электроприводе запрещается...?</p> <p>А. снимать ограждения неизолированных токоведущих частей</p> <p>Б. снимать ограждения изолированных токоведущих частей</p> <p>В. снимать ограждения неизолированных нетокведущих частей</p> | |
| 18 | <p>Кто осуществляет общественный контроль за охраной труда?</p> <p>А. трудовой коллектив через уполномоченного; Б. профсоюз; В. служба охраны труда вышестоящей организации; Г. все работники</p> | |
| 19 | <p>Кому присваивается III квалификационная группа по электробезопасности?</p> <p>А. электромонтер со средним образованием, со стажем работы не менее 3 месяцев;</p> <p>Б. электромонтер без образования, со стажем работы не менее 3</p> | |

| | | |
|----|-------------------------------------------------------------------------------------------------------------------------------------------------|--|
| | месяцев; В. любом у работника | |
| 20 | Разрешается ли включение нескольких токоприемников с одного пускового устройства А. разрешается Б. разрешается временно В. запрещается | |

Блок Б

| № п/п | Задание (вопрос) | Ответ |
|--------------------------------------------------------------------------------------------------------------------------------------------------------------------------|-------------------------------------------------------------------------------------------------------------------------------------------|-------|
| <i>Инструкция по выполнению заданий № 21- 25: в соответствующую строку бланка ответов запишите краткий ответ на вопрос, окончание предложения или пропущенные слова.</i> | | |
| 21 | Постепенное ухудшение состояния здоровья человека в результате длительного воздействия на него вредных производственных факторов – это... | |
| 22 | Для тушения пожара в электроустановках применяют ... систему тушения | |
| 23 | Минимальная продолжительность ежегодного отпуска для несовершеннолетних... | |
| 24 | Преднамеренное соединение нетоковедущих частей электроустановки с заземляющим устройством называется... | |
| 25 | Основными факторами, влияющими на степень поражения человека электрическим током, являются... | |

Блок В

Инструкция по выполнению задания: решите задачу, ответ запишите в соответствующую строку ответов

| | | |
|----|----------------------------------------------------------------------------------------------------------------------------------------------------------------------------------------------------------------------------------------------------------------------------------------------------------------------------------------------------------------------------------------------------------------------------------------------------------------------------------|--|
| 26 | <p>Определить силу тока (I), проходящего через тело человека и оценить опасность поражения для человека в случае, если человек стоит на: токопроводящем полу и имеет проводящую ток обувь (сырая или имеет металлические набойки)</p> <p>Исходные данные: Фазное напряжение $U_{\text{ф}} = 220 \text{ В}$; Сопротивление человека $R_{\text{ч}} = 1 \text{ кОм}$; Сопротивление заземления $R_{\text{з}} = 90 \text{ кОм Ом}$.</p> | |
|----|----------------------------------------------------------------------------------------------------------------------------------------------------------------------------------------------------------------------------------------------------------------------------------------------------------------------------------------------------------------------------------------------------------------------------------------------------------------------------------|--|

4. Эталоны ответов на тестовое задание:

Блок А

| № п/п | Задание (вопрос) | Эталон ответа | Р |
|----------------------------------------------------------------------------------------------------------------------------------------------------------------------------------------------------------------------------------------------------------------------------------------------------------|------------------|----------------|---|
| <i>Инструкция по выполнению заданий № 1-10: соотнесите содержание столбца 1 с содержанием столбца 2. Запишите в соответствующие строки бланка ответов букву из столбца 2, обозначающую правильный ответ на вопросы столбца 1. В результате выполнения Вы получите последовательность букв. Например,</i> | | | |
| | № задания | Вариант ответа | |
| | 1 | 1-В,2-А,3-Б | |

| | | | | | | | | |
|---|------------------------------------------------------------------------------------|---------------------------|-----------------------------------------------------------------------------------------|------------|-------------------|-------------------------------|---|-------|
| 1 | Установите соответствие между возрастом работника и продолжительностью работы: | | | | | 1-Б 2-В 3-А | 1 | |
| | Возраст | | | | | | | |
| | 1 – от 15 до 16 лет | | А-8 часов | | | | | |
| | 2 – от 16 до 18 лет | | Б-5 часов | | | | | |
| | 3 – старше 18 лет | | В-7 часов | | | | | |
| 2 | Установите соответствие между причиной и следствием производственного травматизма: | | | | | 1-В 2-Б 3-А | 1 | |
| | Причина | | Следствие | | | | | |
| | 1 – техническая | | А – ошибочные действия вследствие монотонности труда | | | | | |
| | 2 – организационная | | Б – невыполнение нормативных требований | | | | | |
| | 3 – психофизиологическая | | В – несоответствие требованиям безопасности оборудования, инструмента | | | | | |
| 3 | Соотнесите параметры микроклимата, приборы, измеряющие их и единицы измерения: | | | | | 1-Б, III 2-В, I 3-А, II | 1 | |
| | Параметр микроклимата | | Прибор | | Единица измерения | | | |
| | 1 | Температура | А | Анемометр | 1 | | | % |
| | 2 | Влажность | Б | Термометр | 11 | | | м/сек |
| | 3 | Скорость движения воздуха | В | Психрометр | 111 | | | □С |
| 4 | Соотнести примеры освещения с названием: | | | | | 1-Б 2-А | 1 | |
| | Определение | | Название | | | | | |
| | 1 – боковое, верхнее, комбинированное | | А – искусственное освещение | | | | | |
| | 2 – рабочее, аварийное, охранное | | Б – естественное освещение | | | | | |
| | | | | | | | | |
| 5 | Сопоставьте вид электротравмы и ее симптомы: | | | | | 1-В 2-Б 3-А 4-Г | 1 | |
| | 1. электроофтальмия | | А. электротравма, вызванная реакцией нервной системы на раздражение электрическим током | | | | | |
| | 2. металлизация кожи | | Б. проникновение. В кожу мельчайших частиц металла; | | | | | |
| | 3. электрический удар | | В. воспаление наружной оболочки глаза; | | | | | |
| | 4.электрический знак | | Г. возникают в местах контакта человека с токоведущими частями электроустановок | | | | | |
| 6 | Установите соответствие между обозначением и названием классов условий труда: | | | | | А-3 Б-2 | 1 | |

| | | | | |
|-----------------------------------------------------------------------------------------------------------------------------------------------------|---------------------------------------------------------------------------------------------------------------------------------------------------------------------------------------------------------------------------------------------------|-----------------------------------------------------------------------|--------------|---|
| | Обозначение | Название | В-4 | |
| | А – 1-й класс | 1 – опасные (экстремальные) | Г-1 | |
| | Б – 2-й класс | 2 – допустимые | | |
| | В – 3-й класс | 3 – оптимальные | | |
| | Г – 4-й класс | 4 – вредные | | |
| 7 | Соотнесите вид несчастного случая и его признаки | | 1- Б | 1 |
| | 1. несчастный случай, не связанный с работой, но произошедший на работе | А. произошел при следовании на работу, с работы на личном транспорте. | 2- А 3- В | |
| 8 | Установите соответствие между названием и определением: | | 1-Б | 1 |
| | Название | Определение | 2-А | |
| | А – пожар | 1 – быстрое химическое превращение вещества с выделением сжатых газов | | |
| | Б – взрыв | 2 – неконтролируемое горение вне специального очага | | |
| 9 | Объедините названия опасных и вредных производственных факторов в группы: | | А-3 | 1 |
| | Группа | Название | Б-1 | |
| | А – физические | 1 – токсические, канцерогенные | В-2 | |
| | Б – химические | 2 – бактерии, вирусы, вредные растения | Г-4 | |
| | В – биологические | 3 – шум, излучения, вибрация | | |
| | Г психофизиологические | 4 – физические и нервные перегрузки | | |
| 10 | Укажите правильную последовательность для получения верного утверждения: | | 1-Д | 1 |
| | А – совокупность | 1 | 2-А | |
| | Б – объединенных | 2 | 3-Г | |
| | В – проводников и заземлителя | 3 | 4-Б | |
| | Г – конструктивно | 4 | 5-В | |
| | Д – заземляющее устройство – это | 5 | | |
| <i>Инструкция по выполнению заданий № 11-20: выберите букву/ цифру, соответствующую правильному варианту ответа, и запишите ее в бланк ответов.</i> | | | | |
| 11 | Результаты несчастного случая на производстве, вызвавшего потерю трудоспособности не менее 1 рабочего дня, оформляется А. актом произвольной формы Б. актом по форме Н-1 С. протоколом по соответствующей форме Д. приказом директора | | Б | 1 |
| 12 | Укажите пути, которыми вредные вещества быстрее всего могут проникнуть в организм человека? А. через органы зрения; | | В | 2 |

| | | | |
|----|------------------------------------------------------------------------------------------------------------------------------------------------------------------------------------------------------------------------------------------------------------------------------------------------------------------------------------------------------------------------------------------------------------------------------------------------------------------------------------------------------------------------------------------------------------------------------------------------------------------------------|-----|---|
| | <p>Б. через кожные покровы; В. через органы дыхания; Г. через желудочно-кишечный тракт</p> | | |
| 13 | <p>К работам со снятием напряжения относятся работы... А) на электроустановке, в которой на всех токоведущих частях снято напряжение и вход в помещение соседней электроустановки, находящейся под апряжением, заперт Б) выполняемые непосредственно на токоведущих частях; выполняемые на расстояниях применяемых инструментов и приспособлений от людей до токоведущих частей В) при которых исключено случайное приближение рабочих и используемой ими ремонтной оснастки к токоведущим частям на расстояние менее 0.6 м и не требуется принятия специальных мер для предотвращения такого приближения</p> | А | 2 |
| 14 | <p>Какая продолжительность работы в ночное время по законодательству? А. с 19.00 до 5.00 утра; Б. с 20.00 до 7.00 утра; В. с 22.00 до 6.00 утра; Г. с 24.00 до 8.00 утра</p> | В | 1 |
| 15 | <p>После отключения электропривода необходимо...? А. на пусковом устройстве повесить плакат: «НЕ ВКЛЮЧАТЬ. РАБОТАЮТ ЛЮДИ»; сделать запись в оперативном журнале без указания фамилии лица, давшем распоряжение об отключении Б. на пусковом устройстве повесить плакат: «ВКЛЮЧАТЬ. НЕ РАБОТАЮТ ЛЮДИ»; сделать запись в оперативном журнале с указанием фамилии лица, давшем распоряжение об отключении В. на пусковом устройстве повесить плакат: «НЕ ВКЛЮЧАТЬ. РАБОТАЮТ ЛЮДИ»; сделать запись в оперативном журнале с указанием фамилии лица, давшем распоряжение об отключении</p> | В | 2 |
| 16 | <p>Рассчитать количество ламп накаливания мощностью 200 Вт в помещении 200 м², когда норма удельной мощности 10 Вт/м². А. 4 Б. 10 В. 20 Г. 40</p> | Б | 2 |
| 17 | <p>5. Во время работы на электроприводе запрещается...? А. снимать ограждения неизолированных токоведущих частей Б. снимать ограждения изолированных токоведущих частей В. снимать ограждения неизолированных нетокведущих частей</p> | А | 1 |
| 18 | <p>Кто осуществляет общественный контроль за охраной труда? А. трудовой коллектив через уполномоченного; Б. профсоюз; В. служба охраны труда вышестоящей организации; Г. все работники</p> | А,Б | 1 |
| 19 | <p>Кому присваивается III квалификационная группа по электробезопасности? А. электромонтер со средним образованием, со стажем работы не менее 3 месяцев;</p> | А | 2 |

| | | | |
|----|-------------------------------------------------------------------------------------------------------------------------------------------------|---|---|
| | Б. электромонтер без образования, со стажем работы не менее 3 месяцев; В. любому работнику | | |
| 20 | Разрешается ли включение нескольких токоприемников с одного пускового устройства А. разрешается Б. разрешается временно В. запрещается | В | 2 |

Блок Б

| № п/п | Задание (вопрос) | Эталон ответа | Р |
|--------------------------------------------------------------------------------------------------------------------------------------------------------------------------|--------------------------------------------------------------------------------------------------------------------------------------------------------------------------------------------------------------------------------------------------------------------------------------------------------------------------------------------------------------------------------------------------------------------------------------------------------|-------------------------------------------------------------------|---|
| <i>Инструкция по выполнению заданий № 21- 25: в соответствующую строку бланка ответов запишите краткий ответ на вопрос, окончание предложения или пропущенные слова.</i> | | | |
| 21 | Постепенное ухудшение состояния здоровья человека в результате длительного воздействия на него вредных производственных факторов – это... | профессиональное заболевание | 1 |
| 22 | Для тушения пожара в электроустановках применяют ... систему тушения | порошковую | 1 |
| 23 | Минимальная продолжительность ежегодного отпуска для несовершеннолетних... | 31 календарный день | 1 |
| 24 | Преднамеренное соединение нетоковедущих частей электроустановки с заземляющим устройством называется... | защитным заземлением | 1 |
| 25 | Основными факторами, влияющими на степень поражения человека электрическим током, являются... | путь тока в теле человека, сила и вид тока, время его прохождения | 1 |
| | <i>Блок В</i> Определить силу тока (I), проходящего через тело человека и оценить опасность поражения для человека в случае, если человек стоит на : токопроводящем полу и имеет проводящую ток обувь (сырая или имеет металлические набойки) Исходные данные: Фазное напряжение $U_{\text{ф}} = 220 \text{ В}$; Сопротивление человека $R_{\text{ч}} = 1 \text{ кОм}$; Сопротивление заземления $R_{\text{з}} = 90 \text{ кОм Ом}$. | 7 мА – ощутимый ток | 4 |

Критерии оценки ответов обучающихся на тестовое задание

| оценка | правильных ответов | количество баллов |
|---------------|--------------------|-------------------|
| отлично | 91-100% | 31-35 баллов |
| хорошо | 81-90% | 28-31 баллов |
| удовлетворит. | от 60 79% | 21-27 баллов |
| неудовл. | до 69% | менее 21 балла |

5. Раздаточные материалы

6. Зачётная ведомость

МИНИСТЕРСТВО ПРОФЕССИОНАЛЬНОГО ОБРАЗОВАНИЯ
И ЗАНЯТОСТИ НАСЕЛЕНИЯ ПРИМОРСКОГО КРАЯ
**краевое государственное автономное
профессиональное образовательное учреждение**
«Дальнегорский индустриально-технологический колледж»

**КОМПЛЕКТ КОНТРОЛЬНО-ОЦЕНОЧНЫХ СРЕДСТВ
УЧЕБНОЙ ДИСЦИПЛИНЫ ОБЩЕПРОФЕССИОНАЛЬНОГО ЦИКЛА**

ОП.06 Безопасность жизнедеятельности

подготовки квалифицированных рабочих, служащих

*13.01.10 Электромонтер по ремонту и обслуживанию электрооборудования (по
отраслям)*

Комплект контрольно-оценочных средств разработан на основе Федерального государственного образовательного стандарта среднего профессионального образования по профессии 13.01.10 «Электромонтер по ремонту и обслуживанию электрооборудования (по отраслям)» СПО программы учебной дисциплины «Безопасность жизнедеятельности».

Разработчики:

Организация – разработчик: КГА ПОУ «ДИТК»

Разработчик: Пирогов Михаил Михайлович, преподаватель

ОДОБРЕН

цикловой методической комиссией

Протокол № 1

от «3» сентября 2022 г.

Председатель Гаврикова Е. Ю.

СОДЕРЖАНИЕ

1. Паспорт комплекта контрольно-оценочных средств
2. Результаты освоения учебной дисциплины, подлежащие проверке
3. Оценка освоения учебной дисциплины
 - 3.1. Контроль и оценка освоения учебной дисциплины по темам (разделам)
 - 3.1.1 Методы и критерии оценивания
4. Контрольно-оценочные средства для проведения промежуточной аттестации
 - 4.1. Пакет материалов
 - 4.2. Критерии оценки

1. ПАСПОРТ КОМПЛЕКТА КОНТРОЛЬНО-ОЦЕНОЧНЫХ СРЕДСТВ

В результате освоения учебной дисциплины «Безопасность жизнедеятельности» обучающийся должен обладать предусмотренными ФГОС по профессии СПО 13.01.10 «Электромонтер по ремонту и обслуживанию электрооборудования (по отраслям)» следующими умениями, знаниями, которые формируют профессиональную компетенцию, и общими компетенциями:

Обучающийся должен знать:

| | |
|------|----------------------------------------------------------------------------------------------------------------------------------------------------------------------------------------------------------------------------------------------------------------------------------|
| З 1 | принципы обеспечения устойчивости объектов экономики, прогнозирования развития событий и оценки последствий при техногенных чрезвычайных ситуациях и стихийных явлениях, в том числе в условиях противодействия терроризму как серьезной угрозе национальной безопасности России |
| З 2 | основные виды потенциальных опасностей и их последствия в профессиональной деятельности и быту, принципы снижения вероятности их реализации |
| З 3 | основы военной службы и обороны государства. |
| З 4 | задачи и основные мероприятия гражданской обороны. |
| З 5 | способы защиты населения от оружия массового поражения. |
| З 6 | меры пожарной безопасности и правила безопасного поведения при пожарах |
| З 7 | организацию и порядок призыва граждан на военную службу и поступления на нее в добровольном порядке |
| З 8 | основные виды вооружения, военной техники и специального снаряжения, состоящих на вооружении (оснащении) воинских подразделений, в которых имеются военно-учетные специальности, родственные профессиям СПО |
| З 9 | область применения получаемых профессиональных знаний при исполнении обязанностей военной службы |
| З 10 | порядок и правила оказания первой помощи пострадавшим |

Обучающийся должен уметь:

| | |
|-----|------------------------------------------------------------------------------------------------------------------------------------------------|
| У 1 | организовывать и проводить мероприятия по защите работающих и населения от негативных воздействий чрезвычайных ситуаций. |
| У 2 | предпринимать профилактические меры для снижения уровня опасностей различного вида и их последствий в профессиональной деятельности и быту. |
| У 3 | использовать средства индивидуальной и коллективной защиты от оружия массового поражения. |
| У 4 | применять первичные средства пожаротушения. |
| У 5 | ориентироваться в перечне военно-учетных специальностей и самостоятельно определять среди них родственные полученной профессии. |
| У 6 | применять профессиональные знания в ходе исполнения обязанностей военной службы на воинских должностях в соответствии с полученной профессией. |
| У 7 | владеть способами бесконфликтного общения и саморегуляции в |

| | |
|-----|--------------------------------------------------------------------|
| | повседневной деятельности и экстремальных условиях военной службы. |
| У 8 | оказывать первую помощь пострадавшим. |

Личностные результаты учебной дисциплины

| Код ЛР | Личностные результаты реализации программы (дескрипторы) |
|--------|----------------------------------------------------------------------------------------------------------------------------------------------------------------------------------------------------------------------------------------------------------------------------------------------------------------------------------------------------------------------------------------------------------------------------------------------------|
| ЛР 1 | Осознающий себя гражданином и защитником великой страны. |
| ЛР 2 | Проявляющий активную гражданскую позицию, демонстрирующий приверженность принципам честности, порядочности, открытости. Экономически активный и участвующий в студенческом и территориальном самоуправлении, в том числе на условиях добровольчества, продуктивно взаимодействующие и участвующие в деятельности общественных организаций. Готовый использовать свой личный и профессиональный потенциал для защиты национальных интересов России. |
| ЛР 3 | Демонстрирующий приверженность к родной культуре, исторической памяти на основе любви к Родине, родному народу, малой родине, принятию традиционных ценностей многонационального народа России. Лояльный к установкам и проявлениям представителей субкультур, отличающий их от групп с деструктивным поведением. Демонстрирующий неприятие и предупреждающий социально опасное поведение окружающих. |
| ЛР 4 | Принимающий семейные ценности своего народа, готовый к созданию семьи и воспитанию детей; демонстрирующий неприятие насилия в семье, ухода от родительской ответственности, отказа от отношений со своими детьми и их финансового содержания. |
| ЛР 5 | Занимающий активную гражданскую позицию избирателя, волонтера, общественного деятеля. |
| ЛР 6 | Принимающий цели и задачи научно-технологического, экономического, информационного развития России, готовый работать на их достижение. Стремящийся к формированию в сетевой среде личного и профессионального, конструктивного «цифрового следа». |
| ЛР 7 | Готовый соответствовать ожиданиям работодателей: проектно мыслящий, эффективно взаимодействующий с членами команды и сотрудничающий с другими людьми, осознанно выполняющий профессиональные требования, ответственный, пунктуальный, дисциплинированный, трудолюбивый, критически мыслящий, нацеленный на достижение поставленных целей; демонстрирующий профессиональную жизнестойкость. |
| ЛР 8 | Проявляющий и демонстрирующий уважение к представителям различных этнокультурных, социальных, конфессиональных и иных групп. Сопричастный к сохранению, преумножению и трансляции культурных традиций и ценностей многонационального российского государства. |
| ЛР 9 | Уважающий этнокультурные, религиозные права человека, в том числе с особенностями развития; ценящий собственную и чужую уникальность в различных ситуациях, во всех формах и видах деятельности. |

| | |
|-------|----------------------------------------------------------------------------------------------------------------------------------------------------------------------------------------------------------------------------------------------------------------------------------------------------------------------------------------------------------------------------------------------------------------------------------------------|
| ЛР 10 | Принимающий активное участие в социально значимых мероприятиях, соблюдающий нормы правопорядка, следующий идеалам гражданского общества, обеспечения безопасности, прав и свобод граждан России; готовый оказать поддержку нуждающимся. Соблюдающий и пропагандирующий правила здорового и безопасного образа жизни, спорта; предупреждающий либо преодолевающий зависимости от алкоголя, табака, психоактивных веществ, азартных игр и т.д. |
| ЛР 11 | Лояльный к установкам и проявлениям представителей субкультур, отличающий их от групп с деструктивным и девиантным поведением. |
| ЛР 12 | Осознающий приоритетную ценность личности человека; уважающий собственную и чужую уникальность в различных ситуациях, во всех формах и видах деятельности. |
| ЛР 13 | Умение реализовывать личностные качества в производственном процессе |
| ЛР 14 | Стрессоустойчивость, коммуникабельность |
| ЛР 15 | Опыт научно-исследовательской деятельности |
| ЛР 16 | Открытый к текущим и перспективным изменениям в мире труда, демонстрирующий навыки самообразования и саморазвития. |
| ЛР 17 | Инновационность мышления в реализации производственных задач |
| ЛР 18 | Выполнение социальных норм и правил, внутреннего распорядка колледжа и предприятия |
| ЛР 19 | Профессиональная идентичность и ответственность |
| ЛР 20 | Самооценка и рефлексия результатов своей деятельности и развития |

Формируемые ОК:

ОК 01. Выбирать способы решения задач профессиональной деятельности применительно к различным контекстам;

ОК 02. Использовать современные средства поиска, анализа и интерпретации информации, и информационные технологии для выполнения задач профессиональной деятельности;

ОК 03. Планировать и реализовывать собственное профессиональное и личностное развитие, предпринимательскую деятельность в профессиональной сфере, использовать знания по правовой и финансовой грамотности в различных жизненных ситуациях;

ОК 04. Эффективно взаимодействовать и работать в коллективе и команде;

ОК 05. Осуществлять устную и письменную коммуникацию на государственном языке Российской Федерации с учетом особенностей социального и культурного контекста;

ОК 06. Проявлять гражданско-патриотическую позицию, демонстрировать осознанное поведение на основе традиционных российских духовно-нравственных ценностей, в том числе с учетом гармонизации межнациональных и межрелигиозных отношений, применять стандарты антикоррупционного поведения;

ОК 07. Содействовать сохранению окружающей среды, ресурсосбережению, применять знания об изменении климата, принципы бережливого производства, эффективно действовать в чрезвычайных ситуациях.

Формируемые ПК:

ПК 1.1. Выполнять сборку, монтаж и установку основных узлов электрических аппаратов, электрических машин, электрооборудования трансформаторных подстанций и цехового электрооборудования.

ПК 1.2. Выполнять монтаж электрических сетей.
 ПК 1.3. Принимать в эксплуатацию электрические аппараты, электрические машины, электрооборудование трансформаторных подстанций и цеховое электрооборудование.
 ПК 1.4. Производить оперативные переключения и испытания устройств электроснабжения и электрооборудования;

ПК 2.1. Выполнять плановые осмотры и испытания устройств электроснабжения и электрооборудования, в том числе электрических машин и аппаратов, электрооборудования трансформаторных подстанций и цехового электрооборудования.

ПК 2.2. Осуществлять контроль состояния электрооборудования и устройств электроснабжения с помощью измерительных приборов в процессе технического обслуживания;

ПК 2.3. Вести учет первичных данных по техническому обслуживанию устройств электроснабжения и электрооборудования в журналах;

ПК 3.1. Выявлять причины неисправностей с целью обеспечения бесперебойной работы устройств электроснабжения и электрооборудования, в том числе электрических машин и аппаратов, электрооборудования трансформаторных подстанций и цехового электрооборудования.

ПК 3.2. Выполнять работы по ремонту и замене устройств электроснабжения и электрооборудования.

Формой промежуточной аттестации по учебной дисциплине является дифференцированный зачет (3 семестр).

2. РЕЗУЛЬТАТЫ ОСВОЕНИЯ УЧЕБНОЙ ДИСЦИПЛИНЫ, ПОДЛЕЖАЩИЕ ПРОВЕРКЕ

В результате аттестации по учебной дисциплине осуществляется комплексная проверка следующих умений и знаний, а также динамика формирования общих и профессиональных компетенций:

| Результаты обучения: умения, знания и общие компетенции | Показатели оценки результата |
|-------------------------------------------------------------------------------------------------------------------------------------------------------------------------------------------------------------------------------------------------------------------------------------------------------------------------------------------------------------------------------------------------------------------------------------------------------------------------------------------------|---------------------------------------------------------------------------------------------------------------------------------------------------------------------------------------------------------------------------------------------------------------------------------------------------------------------------------------------------------------------------------------------------------------------------------------------------------------------------------|
| Уметь: | |
| У. 1. Организовывать и проводить мероприятия по защите работающих и населения от негативных воздействий чрезвычайных ситуаций. ОК 03. Планировать и реализовывать собственное профессиональное и личностное развитие, предпринимательскую деятельность в профессиональной сфере, использовать знания по правовой и финансовой грамотности в различных жизненных ситуациях. ОК 04. Эффективно взаимодействовать и работать в коллективе и команде. ПК 2.1. Выполнять плановые осмотры и | - умеет планировать, анализировать, контролировать ход мероприятия - владеет приемами подачи информации -организовывает собственную деятельность, определяет методы решения профессиональных задач, оценивает их эффективность и качество -осуществляет поиск, анализ и оценку информации, необходимой для постановки и решения профессиональных задач, профессионального и личностного развития - владеет приемами создания в кабинете предметно-развивающей среды |

| | |
|----------------------------------------------------------------------------------------------------------------------------------------------------------------------------------------------------------------------------------------------------------------------------------------------------------------------------------------------------------------------------------------------------------------------------------------------------------------------------------------------------------------------------------------------------------------------------------------------------------------------------------------------------------------------------------------------------------------------------------------------------------------------------------------------------|----------------------------------------------------------------------------------------------------------------------------------------------------------------------------------------------------------------------------------------------------------------------------------------------------------------------------------------------------------------------------------------------------------------------------------|
| <p>испытания устройств электроснабжения и электрооборудования, в том числе электрических машин и аппаратов, электрооборудования трансформаторных подстанций и цехового электрооборудования</p> | |
| <p>У.2. Предпринимать профилактические меры для снижения уровня опасностей различного вида и их последствий в профессиональной деятельности и быту. ОК 02. Использовать современные средства поиска, анализа и интерпретации информации, и информационные технологии для выполнения задач профессиональной деятельности. ОК 06. Проявлять гражданско-патриотическую позицию, демонстрировать осознанное поведение на основе традиционных российских духовно-нравственных ценностей, в том числе с учетом гармонизации межнациональных и межрелигиозных отношений, применять стандарты антикоррупционного поведения. ПК 2.2. Осуществлять контроль состояния электрооборудования и устройств электроснабжения с помощью измерительных приборов в процессе технического обслуживания</p> | <ul style="list-style-type: none"> - умеет планировать и осуществлять профилактические меры для снижения уровня опасностей различного вида и их последствий в профессиональной деятельности и быту - выбирает и применяет методы решения профессиональных задач, оценивать их эффективность и качество - оценивает риски и принимает решения в нестандартных ситуациях |
| <p>У.3. Использовать средства индивидуальной и коллективной защиты от оружия массового поражения. ОК 01. Выбирать способы решения задач профессиональной деятельности применительно к различным контекстам; ОК 02. Использовать современные средства поиска, анализа и интерпретации информации, и информационные технологии для выполнения задач профессиональной деятельности. ПК 3.2. Выполнять работы по ремонту и замене устройств электроснабжения и электрооборудования. ПК 3.3. Контролировать качество выполняемых ремонтных работ устройств</p> | <ul style="list-style-type: none"> - владеет приемами использования средств индивидуальной и коллективной защиты от оружия массового поражения -владеет приемами (формами) профилактики травматизма -соотносит профессиональную деятельность с соблюдением регулирующих ее правовых норм - владеет приемами систематизации и оценки педагогического опыта и образовательных технологий |

| | |
|------------------------------------------------------------------------------------------------------------------------------------------------------------------------------------------------------------------------------------------------------------------------------------------------------------------------------------------------------------------------------------------------------------------------------------------------------------------------------------------------------------------------------------------------------------------------------------------------------------------------------------------------------------------------------------------------------------------|---------------------------------------------------------------------------------------------------------------------------------------------------------------------------------------------------------------------------------------------------------------------------------------------------------------------------------------------------------------------------------------------------------------------|
| <p>электроснабжения и электрооборудования.</p> | |
| <p>У. 4. Применять первичные средства пожаротушения. ОК 04. Эффективно взаимодействовать и работать в коллективе и команде. ПК 1.3. Принимать в эксплуатацию электрические аппараты, электрические машины, электрооборудование трансформаторных подстанций и цеховое электрооборудование. ПК 1.4. Производить оперативные переключения и испытания устройств электроснабжения и электрооборудования.</p> | <p>- умеет применять первичные средства пожаротушения - ставит цели, мотивирует деятельность, организывает и контролирует работу окружающих с принятием на себя ответственности за качество процесса - осуществляет педагогический контроль, оценивает процесс и результаты деятельности</p> |
| <p>У. 5. Ориентироваться в перечне военно-учетных специальностей и самостоятельно определять среди них родственные полученной профессии. ОК 06. Проявлять гражданско-патриотическую позицию, демонстрировать осознанное поведение на основе традиционных российских духовно-нравственных ценностей, в том числе с учетом гармонизации межнациональных и межрелигиозных отношений, применять стандарты антикоррупционного поведения. ПК 3.1. Выявлять причины неисправностей с целью обеспечения бесперебойной работы устройств электроснабжения и электрооборудования, в том числе электрических машин и аппаратов, электрооборудования трансформаторных подстанций и цехового электрооборудования</p> | <p>- ориентируется в перечне военно-учетных специальностей и самостоятельно определяет среди них родственные полученной профессии - самостоятельно определяет задачи профессионального и личностного развития, занимается самообразованием - осуществляет деятельность в условиях обновления ее целей, содержания, смены технологий</p> |
| <p>У. 6. Применять профессиональные знания в ходе исполнения обязанностей военной службы на воинских должностях в соответствии с полученной профессией. ОК 05. Осуществлять устную и письменную коммуникацию на государственном языке Российской Федерации с учетом особенностей социального и культурного контекста; ОК 06. Проявлять гражданско-патриотическую позицию, демонстрировать осознанное поведение на основе</p> | <p>- демонстрирует готовность применять профессиональные знания в ходе исполнения обязанностей военной службы на воинских должностях в соответствии с полученной профессией - умеет работать в коллективе и команде, взаимодействовать с руководством, коллегами и социальными партнерами - ориентируется в учебно-методических комплектах - разрабатывает учебно-методические материалы (планы)</p> |

| | |
|-----------------------------------------------------------------------------------------------------------------------------------------------------------------------------------------------------------------------------------------------------------------------------------------------------------------------------------------------------------------------------------------------------------------------------------------------------|----------------------------------------------------------------------------------------------------------------------------------------------------------------------------------------------------------------------------------------------------------------------------------------------------------------------|
| <p>традиционных российских духовно-нравственных ценностей, в том числе с учетом гармонизации межнациональных и межрелигиозных отношений, применять стандарты антикоррупционного поведения.</p> <p>ПК 1.1. Выполнять сборку, монтаж и установку основных узлов электрических аппаратов, электрических машин, электрооборудования трансформаторных подстанций и цехового электрооборудования</p> | |
| <p>У.7. Владеть способами бесконфликтного общения и саморегуляции в повседневной деятельности и экстремальных условиях военной службы.</p> <p>ОК 05. Осуществлять устную и письменную коммуникацию на государственном языке Российской Федерации с учетом особенностей социального и культурного контекста.</p> <p>ПК 2.3. Вести учет первичных данных по техническому обслуживанию устройств электроснабжения и электрооборудования в журналах</p> | <p>- владеет способами бесконфликтного общения и саморегуляции в повседневной деятельности и экстремальных условиях военной службы</p> <p>- умеет работать в коллективе и команде, взаимодействовать с руководством, коллегами и социальными партнерами</p> <p>- определяет цели и задачи деятельности и общения</p> |
| <p>У.8. оказывать первую помощь пострадавшим.</p> <p>ОК 07. Содействовать сохранению окружающей среды, ресурсосбережению, применять знания об изменении климата, принципы бережливого производства, эффективно действовать в чрезвычайных ситуациях.</p> <p>ПК 1.4. Производить оперативные переключения и испытания устройств электроснабжения и электрооборудования</p> | <p>-организует собственную деятельность, определяет методы решения профессиональных задач, оценивает их эффективность и качество</p> <p>- оценивает риски и принимает решения в нестандартных ситуациях</p> |
| <p>Знать:</p> | |
| <p>3.1. Принципы обеспечения устойчивости объектов экономики, прогнозирования развития событий и оценки последствий при техногенных чрезвычайных ситуациях и стихийных явлениях, в том числе в условиях противодействия терроризму как серьезной угрозе национальной</p> | <p>- знает, перечисляет принципы обеспечения устойчивости объектов экономики, прогнозирования развития событий и оценки последствий при техногенных чрезвычайных ситуациях и стихийных явлениях, в том числе в условиях противодействия терроризму как серьезной</p> |

| | |
|------------------------------------------------------------------------------------------------------------------------------------------------------------------------------------------------------------------|------------------------------------------------------------------------------------------------------------------------------------------------------------------------------------------|
| безопасности России | угрозе национальной безопасности России |
| 3.2. Основные виды потенциальных опасностей и их последствия в профессиональной деятельности и быту, принципы снижения вероятности их реализации | - знает, называет основные виды потенциальных опасностей и их последствия в профессиональной деятельности и быту, принципы снижения вероятности их реализации |
| 3.3. Основы военной службы и обороны государства. | - знает основы законодательства о военной службе |
| 3.4. Задачи и основные мероприятия гражданской обороны. | - знает, понимает основные мероприятия ГО |
| 3.5. Способы защиты населения от оружия массового поражения. | - знает, способы защиты населения от оружия массового поражения |
| 3.6. Меры пожарной безопасности и правила безопасного поведения при пожарах | - знает меры пожарной безопасности и правила безопасного поведения при пожарах. |
| 3.7. Организацию и порядок призыва граждан на военную службу и поступления на нее в добровольном порядке | - знает, понимает организацию и порядок призыва граждан на военную службу и поступления на нее в добровольном порядке |
| 3.8. Основные виды вооружения, военной техники и специального снаряжения, состоящих на вооружении (оснащении) воинских подразделений, в которых имеются военно-учетные специальности, родственные профессиям СПО | - знает основные виды вооружения, военной техники и специального снаряжения, состоящие на вооружении (оснащении) воинских подразделений, в которых имеются военно-учетные специальности. |
| 3.9. Область применения получаемых профессиональных знаний при исполнении обязанностей военной службы | - знает область применения получаемых профессиональных знаний при исполнении обязанностей военной службы. |
| 3.10. Порядок и правила оказания первой помощи пострадавшим | - знает порядок и правила оказания первой помощи пострадавшим |

3.ОЦЕНКА ОСВОЕНИЯ УЧЕБНОЙ ДИСЦИПЛИНЫ

3.1. Контроль и оценка освоения учебной дисциплины по темам (разделам)

| Элемент учебной дисциплины | Формы и методы контроля | | | |
|---------------------------------|---------------------------------------|-------------------------------------------------|--------------------------------------------------------------|--------------------------------------|
| | Текущий контроль | | Промежуточная аттестация | |
| | Осваиваемые результаты | Метод контроля | Проверяемые результаты | Форма контроля |
| Ведение | У: 1 З: 2,3,4 ОК: 1 ЛР: 1-20 | Устный опрос, тестирование, практическая работа | У: 1,6,8 З: 2,3,7,10 ОК: 1-7 ПК: 1.1-1.4 2.1-2.3 | 5 семестр - дифференцированный зачет |
| Тема 1 Чрезвычайные ситуации | У: 1,2 З: 2,4,6 ОК: 2,5 | Устный опрос, тестирование, | 3.1-3.3 | |

| | | | | |
|----------------------------------------------------------------------------------|------------------------------------------------------------------|----------------------------------------------------------------------|--|--|
| мирного времени | ПК:1.2; 3.2; 3.3 ЛР: 1-20 | практическая работа | | |
| Тема 2 Чрезвычайные ситуации военного времени | У: 3 З: 2,4,5 ОК: 2,5,6 ПК: 1.4; 2.1; 3.1 ЛР 1-20 | Устный опрос, практическая работа | | |
| Тема 3 Устойчивость производств в условиях Чрезвычайной ситуации. | У: 1,3,4 З: 1 ОК: 1-8;10 ПК: 1.1; 2.1 ЛР 1-20 | Устный опрос, практическая работа | | |
| Тема 4 Основы военной службы | У: 3, 5,6,7,8 З: 3 ОК: 4,6,7 ПК:3.1-3.3 ЛР 1-20 | Устный опрос, практическая работа | | |
| Тема 5 Первая медицинская помощь в чрезвычайных ситуациях | У: 7 З: 10 ОК: 3,6 ПК: 2.1-2.3 ЛР 1-20 | Устный опрос, практическая работа, контрольная работа | | |

3.1.1. Методы и критерии оценивания

1. Устный опрос. Критерии оценивания.

Отметка 5 «отлично» - ответил на вопросы в объеме лекционного и дополнительного материала, дал полные грамотные ответы на все дополнительные вопросы.

Отметка 4 «хорошо» - грамотно изложил ответы на вопросы, но содержание и формулировки имеют отдельные неточности (допускается нечеткая формулировка определений), в полной мере ответил на заданные дополнительные вопросы.

Отметка 3 «удовлетворительно» - ответил на часть вопросов в объеме лекционного материала и ответил на часть дополнительных вопросов.

Отметка 2 «неудовлетворительно» - допустил ошибки в определении базовых понятий, исказил их смысл, не ответил на дополнительные вопросы.

2. Тестовое задание. Критерии оценивания.

Отметка 5 «отлично» - правильно выполнено 85 – 100 % заданий.

Отметка 4 «хорошо» - правильно выполнено 70 – 84 % заданий.

Отметка 3 «удовлетворительно» правильно выполнено 55 – 69 % заданий.

Отметка 2 «неудовлетворительно» - правильно выполнено 1 – 54 % заданий.

3. Практическая работа. Критерии оценивания.

Оценка «5» - работа выполнена в полном объеме, с соблюдением алгоритма выполнения: последовательности проведения получены результаты в соответствии с поставленной целью.

Оценка «4» - выполнены требования к отметке «5», но были допущены два-три недочета; не более одной негрубой ошибки и одного недочета.

Оценка «3» - работа выполнена не в полном объеме, но объем выполненной части работы позволяет получить часть результатов в соответствии с поставленной целью.

Оценка «2» - работа выполнена не полностью и объем выполненной части работы не позволяет получить никаких результатов в соответствии с поставленной целью.

4. Контрольная работа. Критерии оценивания.

Оценка «5» - работа выполнена в полном объеме, нет ошибок (допускается 1-2 недочета).

Оценка «4» - выполнены требования к отметке «5», но были допущены два-три недочета; не более одной негрубой ошибки и одного недочета.

Оценка «3» - работа выполнена не в полном объеме, но объем выполненной части работы позволяет получить часть результатов в соответствии с поставленной целью.

Оценка «2» - работа выполнена не полностью и объем выполненной части работы не позволяет получить никаких результатов в соответствии с поставленной целью.

4. КОНТРОЛЬНО-ОЦЕНОЧНЫЕ СРЕДСТВА ДЛЯ ПРОВЕДЕНИЯ ПРОМЕЖУТОЧНОЙ АТТЕСТАЦИИ

1. Дифференцированный зачет (3 семестр)

1. Форма проведения: письменная (контрольная работа)

2. Условия выполнения:

Инструкция для обучающихся.

Время выполнения: 45 минут

Оборудование учебного кабинета: посадочные места по числу обучающихся.

Технические средства обучения: мультимедийный комплекс; видеоматериалы.

Информационные источники:

- Безопасность жизнедеятельности Э.А. Арустамов Н.В. Косолапова, Н.А. Прокопенко, Г.В. Гуськов М.: Издательский центр «Академия», 2017

- Основы безопасности жизнедеятельности: Учебник для использования в учебном процессе образовательных учреждений СПО Косолапова В.М.: Академия, 2016

- Безопасность жизнедеятельности: Учебное пособие В. И. Бондин, Ю. Г. Семехин. - М.: НИЦ ИНФРА-М; Ростов-на-Дону: Академцентр, 2015

- Безопасность жизнедеятельности: Учебник для бакалавров. Арустамов, Э.А.М.: Издательско-торговая корпорация «Дашков и К°», 2015. — 448 с.

- Конституция Российской Федерации, 1993

- Гражданский кодекс РФ. Часть 1, 1994

- Гражданский кодекс РФ. Часть 2, 1996

- Гражданский кодекс РФ. Часть 3, 2001

- Гражданский кодекс РФ. Часть 4, 2006

- Безопасность жизнедеятельности С.В. Белова Высш. Шк. НМЦ СПО 2014

- Основы безопасности жизнедеятельности Хван Т.А, Хван П.А. Ростов н/Д «Феникс» 2015

- Основы безопасности жизнедеятельности Н.В. Косолапова, Н.А. Прокопенко Академия, 2015

- Безопасность жизнедеятельности практикум Н.В. Косолапова Н.А., М. : Издательский центр «Академия», 2015

6. Требования охраны труда: инструктаж по технике безопасности в аудитории.

3.Пакет материалов

3.1. Перечень тем, контролируемых в ходе промежуточной аттестации:

Тема 1 Чрезвычайные ситуации мирного времени

Тема 2 Чрезвычайные ситуации военного времени

Тема3 Устойчивость производств в условиях Чрезвычайной ситуации.

Тема 4 Основы военной службы.

Тема 5 Первая медицинская помощь в чрезвычайных ситуациях.

Оценка запланированных результатов по учебной дисциплине

| Результаты обучения (элементы) | Показатели оценки результата |
|-----------------------------------------------------------------------------------------------------------------------------------------------------------------------------------------------------------------------------------------------------------------------------------------------------------------------------------------------------------------------------------------------------------------------------------------------------------------------------------------------------------------------------------------------------------------------------------------------------------------------------------------------------------------------------------------------------------------------------------------------------------------------------------------------------------------------------------------------------------------------------------------------------------------------------------------------------------------------------------------------------------------------------------------------------------------------------------------------------------------------------------------------------------------------------------------------|-----------------------------------------------------------------------------------------------------------------------------------------------------------------------------------------------------------------------------------------------------------------------------------------------------------------------------------------------------------------------------------------------------------------------------------------------------------------------------------------------------------------------------------------------------------------------------------------------------------------------------------------------------------------------------------------------------------------------------------------------------------------------------------------------------------------------------------------------------------------------------------------------------------------------------------------------------------------------------------------------------------------------------------------------------------------------------------------------------------------------------------------------------------|
| <p>У. 1. Организовывать и проводить мероприятия по защите работающих и населения от негативных воздействий чрезвычайных ситуаций.</p> <p>У. 6. Применять профессиональные знания в ходе исполнения обязанностей военной службы на воинских должностях в соответствии с полученной профессией. У 10 - область применения получаемых профессиональных знаний при исполнении обязанностей военной службы</p> <p>У.8. оказывать первую помощь пострадавшим.</p> <p>3.2. Основные виды потенциальных опасностей и их последствия в профессиональной деятельности и быту, принципы снижения вероятности их реализации 3.3.- выполнять правила безопасности труда на рабочем месте. Использовать средства индивидуальной и коллективной защиты от оружия массового поражения</p> <p>3.3. Основы военной службы и обороны государства.</p> <p>3 3.7. Организацию и порядок призыва граждан на военную службу и поступления на нее в добровольном порядке ОК 2. - Использовать современные средства поиска, анализа и интерпретации информации, и информационные технологии для выполнения задач профессиональной деятельности.</p> <p>3.10. Порядок и правила оказания первой помощи пострадавшим</p> | <ul style="list-style-type: none"> - организует собственную деятельность, определяет методы решения задач, оценивает их эффективность и качество - оценивает риски и принимает решения в нестандартных ситуациях - ставит цели, организует и контролирует работу с принятием на себя ответственности за качество процесса - соотносит цель и задачи - владеет алгоритмом организации и проведения мероприятий по защите работающих и населения от негативных воздействий чрезвычайных ситуаций - умеет использовать средства индивидуальной и коллективной защиты от оружия массового поражения - демонстрирует готовность применять профессиональные знания в ходе исполнения обязанностей военной службы на воинских должностях в соответствии с полученной профессией - знает основные виды потенциальных опасностей и их последствия в профессиональной деятельности и быту, принципы снижения вероятности их реализации - знает способы защиты населения от оружия массового поражения - знает порядок и правила оказания первой помощи пострадавшим |

| | |
|---------------------------------------------------------------------------------------------------------------------------------------------------------------------------------------------------------------------------------------------------------------------------------------------------------------------------------------------------------------------------------------------------------------------------------------------------------------------------------------------------------------------------------------------------------------------------------------------------------------------------|--|
| <p>ОК 01. Выбирать способы решения задач профессиональной деятельности применительно к различным контекстам.</p> <p>ОК 06. Проявлять гражданско-патриотическую позицию, демонстрировать осознанное поведение на основе традиционных российских духовно-нравственных ценностей, в том числе с учетом гармонизации межнациональных и межрелигиозных отношений, применять стандарты антикоррупционного поведения;</p> <p>ОК 07. Содействовать сохранению окружающей среды, ресурсосбережению, применять знания об изменении климата, принципы бережливого производства, эффективно действовать в чрезвычайных ситуациях.</p> | |
|---------------------------------------------------------------------------------------------------------------------------------------------------------------------------------------------------------------------------------------------------------------------------------------------------------------------------------------------------------------------------------------------------------------------------------------------------------------------------------------------------------------------------------------------------------------------------------------------------------------------------|--|

Примерный КИМ по дифференцированному зачёту
Часть А

1. Что такое личная гигиена?

- а) перечень правил для предотвращения инфекционных заболеваний
- б) совокупность гигиенических правил, выполнение которых способствует сохранению и укреплению здоровья
- в) правила ухода за телом, кожей, зубами
- г) выполнение медицинских мероприятий по профилактике заболеваний

2. Что такое здоровый образ жизни?

- а) перечень мероприятий, направленных на сохранение и укрепление здоровья
- б) лечебно-физкультурный оздоровительный комплекс
- в) индивидуальная система поведения, направленная на сохранение и укрепление здоровья
- г) регулярные занятия физкультурой

3. Что такое режим дня?

- а) порядок выполнения повседневных дел
- б) установленный распорядок жизни человека, включающий в себя труд, питание, отдых и сон
- в) перечень повседневных дел, распределенных по времени выполнения
- г) строгое соблюдение определенных правил

4. Что такое рациональное питание?

- а) питание, распределенное по времени принятия пищи
- б) питание с учетом потребностей организма
- в) питание определенным набором продуктов питания
- г) питание с определенным соотношением питательных веществ

5. Как действовать по сигналу “Внимание всем!”?

- а) надеть средства защиты и покинуть помещение

- б) включить радио, телевизор и прослушать информацию
- в) быстро направиться в укрытие

6. Что такое чрезвычайная ситуация?

- а) особо сложное социальное явление
- б) определенное состояние окружающей природной среды
- в) обстановка на определенной территории, которая может повлечь за собой человеческие жертвы, ущерб здоровью, значительные материальные потери и нарушения условий жизнедеятельности

7. Чем характеризуется каждая ЧС?

- а) химической сущностью
- б) физической сущностью
- в) своими, только ей присущими причинами возникновения
- г) особенностями воздействия на человека и среду обитания

8. Какими путями отравляющие вещества (ОВ) проникают в организм человека:

- а) в результате вдыхания заражённого воздуха, попадания ОВ в глаза, на кожу или при употреблении заражённой пищи и воды
- б) в результате их попадания на одежду, обувь и головные уборы
- в) в результате их попадания на средства защиты кожи и органов дыхания

9. Ядерное оружие — это:

- а) высокоточное наступательное оружие, основанное на использовании ионизирующего излучения при взрыве ядерного заряда в воздухе, на земле (на воде) или под землёй (под водой)
- б) оружие массового поражения, основанное на использовании светового излучения за счёт возникающего при взрыве большого потока лучистой энергии, состоящего из ультрафиолетовых, видимых и инфракрасных лучей
- в) оружие массового поражения взрывного действия, основанное на использовании внутриядерной энергии

10. Наибольшую опасность радиоактивные вещества представляют:

- а) в первые часы после выпадения
- б) в первые сутки после выпадения
- в) в течении трёх суток после выпадения

11. Каковы признаки поверхностного венозного кровотечения?

- а) кровь спокойно вытекает из раны
- б) кровь фонтанирует из раны
- в) кровь ярко-красного цвета
- г) кровь тёмно-красного цвета
- д) слабость

12. Каким образом наложить жгут при артериальном кровотечении?

- а) прижать пальцем артерию ниже кровотечения
- б) прижать пальцем артерию выше кровотечения, на 3-5 см выше раны наложить вокруг конечности на чистую мягкую ткань
- в) плотно приложить жгут к конечности и сделать необходимое количество оборотов, а также прикрепить к жгуту записку с указанием даты и точного времени наложения
- г) доставить пострадавшего с наложенным жгутом в медицинское учреждение
- д) на 3-5 см ниже раны наложить вокруг конечности чистую ткань

13. Как правильно наложить давящую повязку?

- а) обработать края раны перекисью водорода или марганцовкой
- б) обработать края раны вазелином или кремом
- в) прикрыть рану стерильной салфеткой, а на неё положить сложенный в несколько раз бинт
- г) наложить повязку

14. Укажите признаки внутреннего кровотечения?

- а) порозовение кожи в области повреждения
- в) посинение кожи в области повреждения
- в) учащённый слабый пульс и частое дыхание
- г) кашель с кровянистыми выделениями
- д) повышение артериального давления
- е) чувство неутолимого голода

Часть В

15. Укажите общий алгоритм действий населения в случаях угрозы возникновения: затопления, землетрясения, цунами.

16. Выскажите мнение, какой вид первой доврачебной помощи оказывается пострадавшему. Объясните правильны ли действия, оказывающего помощь или нет?



Часть С

17. При ответе преподавателю по теме «Гражданская оборона» студент указал основные элементы гражданской обороны в РФ:

1. подготовка населения в области гражданской обороны;
2. оповещение населения об опасностях, возникающих при военных конфликтах или вследствие этих конфликтов, а также при чрезвычайных ситуациях природного и техногенного характера;
3. эвакуация населения, материальных и культурных ценностей в безопасные районы;
4. предоставление населению средств индивидуальной и коллективной защиты.

Задание: 1) дайте оценку правильности ответа студента; 2) какие бы два элемента гражданской обороны в РФ дополнительно вы бы добавили к ответу студента? Свой ответ обоснуйте.

18. Перед вами ситуационная задача: «Екатерина Степановна, женщина 23 лет. Не работает, студентка второго курса колледжа. Стаж курения девять лет, выкуривает по две пачки сигарет в день. Вышла замуж три года назад. Находится на третьем месяце беременности. Бросить курить отказывается. Муж не вмешивается, так как сам курит с 13

лет. Екатерина Степановна встала на учет в женской консультации по беременности. Не понимает, какой вред наносит своему еще не родившемуся ребенку. Оба супруга курят дома, на кухне».

Инструкция: 1. Объясните, какие факторы риска могут оказать отрицательное влияние на репродуктивное здоровье супругов. 2. Составьте памятку для супругов «О вреде табакокурения при беременности».

4.Эталоны ответов обучающихся.

Часть А

1Б, 2В, 3Б, 4Б, 5Б, 6В, 7Г, 8А, 9В, 10А, 11А, 12Б, 13В, 14В

Часть В

15. Общий алгоритм действий: «Сохраняйте спокойствие, не паникуйте. Быстро соберите необходимые документы, ценности, лекарства, продукты и прочие необходимые вещи.

Окажите помощь детям, инвалидам и людям преклонного возраста. Они подлежат эвакуации в первую очередь. Перед выходом из дома отключите электро - и газоснабжение, погасите огонь в печах. Закройте окна и двери, если есть время - закройте окна и двери первого этажа досками (щитами). Покиньте помещения. Проверьте, нет ли вблизи пострадавших, окажите им, по возможности, помощь».

16. Остановка артериального кровотечения. Действия человека, оказывающего помощь правильные, жгут накладывается в правильном порядке и не на оголённый участок конечности.

Часть С

17. Ответ правильный. Дополнительные элементы. Первоочередное обеспечение населения, пострадавшего при ведении военных действий или вследствие этих действий, в том числе медицинское обслуживание, срочное предоставление жилья. Обнаружение и обозначение районов, подвергшихся радиоактивному, химическому, биологическому и иному заражению. Обеззараживание населения, техники, зданий, территорий. Данные задачи ГО отвечают в полной мере обязанностям данной организации. Обучающийся может привести любые два элемента, соответствующие по теме вопроса.

18. Курение вредит и матери, и плоду во время беременности. Наиболее частое последствие курения матери во время беременности для плода – это: малый вес ребенка при рождении: чем больше курит женщина во время беременности, тем меньше будет вес ребенка. У курящих женщин также более вероятны плацентарные осложнения, преждевременный разрыв плодных оболочек, преждевременные роды и послеродовые инфекционные поражения. Врожденные пороки развития сердца, головного мозга и лица более распространены у новорожденных, рождающихся у курящих беременных, чем у некурящих. Курение матери увеличивает риск синдрома внезапной смерти младенцев. Доказано, что вдыхание табачного дыма независимо от содержания никотина приводит к выраженной гипоксии (снижение поступления кислорода) плода. Среди курящих женщин частота преждевременных родов составила 22%, в то время как у некурящих этот показатель равнялся 4,5%. Особенно высоки показатели мертворождаемости в семьях, где курят и мать, и отец. Считается, что выкуривание женщиной даже 4 сигарет в день представляет серьезную опасность для возникновения преждевременных родов, которая удваивается при выкуривании 5-10 сигарет в день. Даже если Вам удастся избежать этих тяжелых последствий, Ваш ребенок будет часто болеть, не исключена возможность развития заболеваний органов дыхания, в том числе бронхиальной астмой.

Критерии оценки ответов обучающихся.

Оценка «5» - выполнено 75 % заданий части А + 50 % заданий части Б + 50 % заданий части В

Оценка «4» - выполнено 75 % заданий части А + 50 % заданий части Б

Оценка «3» - выполнено 75 % заданий части А. Оценка 3 «удовлетворительно может быть поставлена, если обучающийся выполнил менее 60 % заданий части А любые два задания частей Б и В.

Оценка «2» - выполнено менее 75 % заданий части А. Оценка 2 «неудовлетворительно

5. Зачетная ведомость

МИНИСТЕРСТВО ПРОФЕССИОНАЛЬНОГО ОБРАЗОВАНИЯ
И ЗАНЯТОСТИ НАСЕЛЕНИЯ ПРИМОРСКОГО КРАЯ

**краевое государственное автономное
профессиональное образовательное учреждение
«Дальнегорский индустриально-технологический колледж»**

**КОМПЛЕКТ КОНТРОЛЬНО-ОЦЕНОЧНЫХ СРЕДСТВ
УЧЕБНОЙ ДИСЦИПЛИНЫ ОБЩЕПРОФЕССИОНАЛЬНОГО ЦИКЛА**

ОП. 07 Иностранный язык в профессиональной деятельности

подготовки квалифицированных рабочих, служащих

13.01.10 Электромонтер по ремонту и обслуживанию электрооборудования (по отраслям)

Комплект контрольно-оценочных средств разработан на основе Федерального государственного образовательного стандарта среднего профессионального образования по специальности НПО 13.01.10 Электромонтер по ремонту и обслуживанию электрооборудования (по отраслям) учебной дисциплины «Иностранный язык в профессиональной деятельности».

Разработчики:

Организация-разработчик: КГА ПОУ «ДИТК»

Разработчик: Энгельгардт Роман Олегович, преподаватель

ОДОБРЕН

цикловой методической комиссией

Протокол №1

от «3» сентября 2022 г.

Председатель Гаврикова Е. Ю.

СОДЕРЖАНИЕ

1. Паспорт комплекта контрольно-оценочных средств
2. Результаты освоения учебной дисциплины (предмета), подлежащие проверке
3. Оценка освоения учебной дисциплины (предмета)
 - 3.1. Контроль и оценка освоения учебной дисциплины (предмета) по темам (разделам)
 - 3.1.1 Методы и критерии оценивания
 - 3.2. Контрольно – оценочные средства для входного контроля по дисциплине (предмету)
4. Контрольно-оценочные средства для проведения промежуточной аттестации
 - 4.1. Пакет экзаменатора
 - 4.2. Критерии оценки

1. ПАСПОРТ КОМПЛЕКТА КОНТРОЛЬНО-ОЦЕНОЧНЫХ СРЕДСТВ

В результате освоения учебной дисциплины Иностранный язык в профессиональной деятельности, обучающийся должен обладать предусмотренными ФГОС по специальности НПО 13.01.10 Электромонтер по ремонту и обслуживанию электрооборудования (по отраслям) следующими умениями, знаниями, которые формируют профессиональную компетенцию, и общими компетенциями.

Обучающийся должен знать:

| | |
|-----|-----------------------------------------------------------------------------------------------------------|
| З.1 | правила построения простых и сложных предложений на профессиональные темы; |
| З.2 | основные общеупотребительные глаголы (бытовая и профессиональная лексика); |
| З.3 | лексический минимум, относящийся к описанию предметов, средств и процессов профессиональной деятельности; |
| З.4 | особенности произношения; правила чтения текстов профессиональной направленности |

Обучающийся должен уметь:

| | |
|-----|---------------------------------------------------------------------------------------------------------------------------------------------------------|
| У.1 | понимать общий смысл четко произнесенных высказываний на известные темы (профессиональные и бытовые); |
| У.2 | понимать, о чем идет речь в простых, четко произнесенных и небольших по объему сообщениях (в т.ч. устных инструкциях). |
| У.3 | читать и переводить тексты профессиональной направленности (со словарем) |
| У.4 | общаться в простых типичных ситуациях трудовой деятельности, требующих непосредственного обмена информацией в рамках знакомых тем и видов деятельности; |
| У.5 | поддерживать краткий разговор на производственные темы, используя простые фразы и предложения, рассказать о своей работе учебе, планах. |
| У.6 | писать простые связные сообщения на знакомые или интересующие профессиональные темы |

Личностные результаты с учетом особенностей учебной дисциплины:

| | |
|-------|--------------------------------------------------------------------------------------------------------------------------------------------------------------------------------------------------------------------------------------------------------------------------------------------------------------------------------------------------------------------------------------------------------|
| ЛР 3 | - демонстрирующий приверженность к родной культуре, исторической памяти на основе любви к Родине, родному народу, малой родине, принятию традиционных ценностей многонационального народа России. Лояльный к установкам и проявлениям представителей субкультур, отличающий их от групп с деструктивным поведением. Демонстрирующий неприятие и предупреждающий социально опасное поведение окружающих |
| ЛР 5 | - занимающий активную гражданскую позицию избирателя, волонтера, общественного деятеля |
| ЛР 12 | - осознающий приоритетную ценность личности человека; уважающий собственную и чужую уникальность в различных ситуациях, во всех формах и видах деятельности |
| ЛР 13 | - умение реализовывать личностные качества в производственном процессе |
| ЛР 14 | - стрессоустойчивость, коммуникабельность |
| ЛР 15 | - опыт научно-исследовательской деятельности |
| ЛР 16 | - открытый к текущим и перспективным изменениям в мире труда, |

| | |
|-------|--------------------------------------------------------------------------------------------------------------------------------------------------------------------------|
| | демонстрирующий навыки самообразования и саморазвития |
| ЛР17 | - инновационность мышления в реализации производственных задач |
| ЛР 18 | - выполнение социальных норм и правил, внутреннего распорядка колледжа и предприятия; выполнение социальных норм и правил, внутреннего распорядка колледжа и предприятия |
| Л 19 | - профессиональная идентичность и ответственность. |
| Л 20 | - самооценка и рефлексия результатов своей деятельности и развития |

Формируемые ОК:

ОК 01. Выбирать способы решения задач профессиональной деятельности применительно к различным контекстам;

ОК 02. Использовать современные средства поиска, анализа и интерпретации информации, и информационные технологии для выполнения задач профессиональной деятельности;

ОК 03. Планировать и реализовывать собственное профессиональное и личностное развитие, предпринимательскую деятельность в профессиональной сфере, использовать знания по финансовой грамотности в различных жизненных ситуациях;

ОК 04. Эффективно взаимодействовать и работать в коллективе и команде;

ОК 05. Осуществлять устную и письменную коммуникацию на государственном языке Российской Федерации с учетом особенностей социального и культурного контекста;

ОК 06. Проявлять гражданско-патриотическую позицию, демонстрировать осознанное поведение на основе традиционных общечеловеческих ценностей, в том числе с учетом гармонизации межнациональных и межрелигиозных отношений, применять стандарты антикоррупционного поведения;

ОК 07. Содействовать сохранению окружающей среды, ресурсосбережению, применять знания об изменении климата, принципы бережливого производства, эффективно действовать в чрезвычайных ситуациях;

ОК 08. Использовать средства физической культуры для сохранения и укрепления здоровья в процессе профессиональной деятельности и поддержания необходимого уровня физической подготовленности;

ОК 09. Пользоваться профессиональной документацией на государственном и иностранном языках.

Формируемые ПК:

ПК 1.2. Изготавливать приспособления для сборки и ремонта.

ПК 1.3. Выявлять и устранять дефекты во время эксплуатации оборудования и при проверке его в процессе ремонта.

Формой промежуточной аттестации по учебной дисциплине является дифференцированный зачет – 5 семестр.

2. РЕЗУЛЬТАТЫ ОСВОЕНИЯ УЧЕБНОЙ ДИСЦИПЛИНЫ, ПОДЛЕЖАЩИЕ ПРОВЕРКЕ

В результате аттестации по учебной дисциплине осуществляется комплексная проверка следующих умений и знаний, а также динамика формирования общих компетенций:

Таблица 1

| Результаты обучения: умения, знания и общие компетенции | Показатели оценки результата |
|-------------------------------------------------------------------------------------------------------------------------------------------------------------------------------|------------------------------------------------------------------------------------------------------------------------------------------------------------------------------------------------------------------------------------------------------------------------------------------------------------------------------------------------------------------------------------------------------------------------------------------|
| Уметь: | |
| У. 1. понимать общий смысл четко произнесенных высказываний на известные темы (профессиональные и бытовые) ОК 1 | понимает общий смысл четко произнесенных высказываний на известные темы (профессиональные и бытовые); выбирают способы решения задач профессиональной деятельности применительно к различным контекстам; |
| У. 2 понимать, о чем идет речь в простых, четко произнесенных и небольших по объему сообщениях (в т.ч. устных инструкциях). ОК 4, 6 | заполняет необходимые официальные документы и сообщает о себе сведения в рамках профессионального общения; взаимодействуют и работают в коллективе и команде; проявляют гражданско-патриотическую позицию, демонстрировать осознанное поведение на основе традиционных общечеловеческих ценностей, в том числе с учетом гармонизации межнациональных и межрелигиозных отношений, применять стандарты антикоррупционного поведения; |
| У. 3 читать и переводить тексты профессиональной направленности (со словарем) ОК 1, ПК 1.2, ПК 1.3 | - строит простые высказывания о себе и о своей профессиональной деятельности кратко обосновывать и объяснить свои действия (текущие и планируемые); выбирают способы решения задач профессиональной деятельности применительно к различным контекстам; - изготавливает приспособления для сборки и ремонта. - выявляет и устраняет дефекты во время эксплуатации оборудования и при проверке его в процессе ремонта. |
| У. 4 общаться в простых типичных ситуациях трудовой деятельности, требующих непосредственного обмена информацией в рамках знакомых тем и видов деятельности; ОК. 9 ПК 1.2. | - применяет профессионально-ориентированную лексику на иностранном языке при выполнении профессиональной деятельности; пользуется профессиональной документацией на государственном и иностранном языках - применяют лексический минимум, относящегося к описанию предметов, средств и процессов профессиональной деятельности; особенности произношения и правила чтения текстов профессиональной направленности |
| У. 5 поддерживать краткий разговор на производственные темы, используя простые фразы и предложения, рассказать о своей работе учебе, планах. ПК 1.3., ОК. 9 | - изготавливает приспособления для сборки и ремонта. - выявляет и устраняет дефекты во время эксплуатации оборудования и при проверке его в процессе ремонта. |
| У. 6 писать простые связные сообщения на знакомые или | |

| | |
|---------------------------------------------------------------------------------------------------------------|-----------------------------------------------------------------------------------------------------------------------------------------------------------------------------------------------------------------------------------------------------------------------------------------------------------------------------------------------------------------------------------------------------------------------------------------|
| интересующие профессиональные темы | |
| Знать: | |
| 3.1 правила построения простых и сложных предложений на профессиональные темы; | <p>Владеет лексическим и грамматическим минимумом относящийся к описанию предметов, средств и процессов профессиональной деятельности;</p> <p>Правильно строит предложения, диалоги в утвердительной и вопросительной форме;</p> <p>Использует соответствующие лексические единицы и грамматические структуры в соответствии с поставленной коммуникативной задачей;</p> <p>Грамотно произносит слова и фразы на иностранном языке.</p> |
| 3.2 основные общеупотребительные глаголы (бытовая и профессиональная лексика); | |
| 3.3 лексический минимум, относящийся к описанию предметов, средств и процессов профессиональной деятельности; | |
| 3.4 особенности произношения; правила чтения текстов профессиональной направленности | |

3. ОЦЕНКА ОСВОЕНИЯ УЧЕБНОЙ ДИСЦИПЛИНЫ

3.1. Контроль и оценка освоения учебной дисциплины по темам (разделам) Таблица 2

| Элемент учебной дисциплины | Формы и методы контроля | | | |
|---------------------------------------------------------------------------------|----------------------------------------------|---------------------------------------------------------|-----------------------------------|--------------------------------------|
| | Текущий контроль | | Промежуточная аттестация | |
| | Осваиваемые результаты | Метод контроля | Проверяемые результаты | Форма контроля |
| Тема 1.1 Основы электромонтажных работ. | ОК 1-9 ПК 1.2 ПК 1.3 ЛР 3, 5, 12-20 | Устный опрос. Самостоятельная и практическая работа. | У. 1, 4, 5, 3. 2, 4, ОК 1-9 | 5 семестр – дифференцированный зачёт |
| Тема 1.2. Ремонт и техническое обслуживание инженерных систем зданий | ОК 1-9 ПК 1.2 ПК 1.3 ЛР 3, 5, 12-20 | Устный опрос. Самостоятельная и практическая работа. | У. 1, 4, 5, 3. 2, 4, ОК 1-9 | |
| Тема 1.3 Материалы, оборудование и инструменты (materials, equipment and tools) | ОК 1-9 ПК 1.2 ПК 1.3 ЛР 3, 5, 12-20 | Самостоятельная и практическая работа. | У. 1, 4, 5, 3. 2-4 ОК 1-9 | |

| | | | |
|----------------------------------------------------------------|----------------------------------------------|---------------------------------------------------------|--------------------------------------|
| Тема 1.4 Чтение чертежей (Interpretation of Drawings) | ОК 1-9 ПК 1.2 ПК 1.3 ЛР 3, 5, 12-20 | Устный опрос. Самостоятельная и практическая работа. | У. 1, 3, 4, 5, 3. 2, 4, ОК 1-9 |
| Тема 1.5 Организация рабочего места. Планирование работы | ОК 1-9 ПК 1.2 ПК 1.3 ЛР 3, 5, 12-20 | Самостоятельная и практическая работа. | У. 1-5 3. 2-4 ОК 1-9 |
| Тема 1.6 Техника безопасности | ОК 1-9 ПК 1.2 ПК 1.3 ЛР 3, 5, 12-20 | Устный опрос. Самостоятельная и практическая работа. | У. 1, 2, 3, 3. 1-4 ОК 1-9 |

3.1.1. Методы и критерии оценивания

1. Устный опрос. Критерии оценивания.

Отметка 5 «отлично» - ответил на вопросы в объеме лекционного и дополнительного материала, дал полные грамотные ответы на все дополнительные вопросы.

Отметка 4 «хорошо» - грамотно изложил ответы на вопросы, но содержание и формулировки имеют отдельные неточности (допускается нечеткая формулировка определений), в полной мере ответил на заданные дополнительные вопросы.

Отметка 3 «удовлетворительно» - ответил на часть вопросов в объеме лекционного материала и ответил на часть дополнительных вопросов.

Отметка 2 «неудовлетворительно» - допустил ошибки в определении базовых понятий, исказил их смысл, не ответил на дополнительные вопросы.

2. Самостоятельная работа. Критерии оценивания.

Отметка 5 «отлично» - работа выполнена в полном объеме; учтены все требования к данной работе; самостоятельно поставлены цели и задачи работы, соответствующие заданной теме/проблеме; получены результаты в соответствии с поставленной целью; работа оформлена аккуратно и грамотно.

Отметка 4 «хорошо» - выполнены требования к отметке «5», но были допущены два-три недочета; не более одной негрубой ошибки и одного недочета.

Отметка 3 «удовлетворительно» - работа выполнена не в полном объеме, но объем выполненной части работы позволяет получить часть результатов в соответствии с поставленной целью.

Отметка 2 «неудовлетворительно» - работа выполнена не полностью и объем выполненной части работы позволяет получить недостаточно результатов в соответствии с поставленной целью.

4. Практическая работа. Критерии оценивания.

Отметка «5» - работа выполнена в полном объеме, с соблюдением алгоритма выполнения: последовательности проведения измерений, заполнения таблиц, графиков и др.; правильно и

аккуратно выполнены все записи, таблицы, рисунки, чертежи, графики, вычисления; получены результаты в соответствии с поставленной целью.

Отметка «4» - выполнены требования к отметке «5», но были допущены два-три недочета; не более одной негрубой ошибки и одного недочета.

Отметка «3» - работа выполнена не в полном объеме, но объем выполненной части работы позволяет получить часть результатов в соответствии с поставленной целью.

Отметка «2» - работа выполнена не полностью и объем выполненной части работы не позволяет получить никаких результатов в соответствии с поставленной целью.

4. КОНТРОЛЬНО-ОЦЕНОЧНЫЕ СРЕДСТВА ДЛЯ ПРОВЕДЕНИЯ ПРОМЕЖУТОЧНОЙ АТТЕСТАЦИИ

1. Дифференцированный зачёт (5 семестр)

1. Форма проведения: письменная работа.

2. Условия выполнения

1. Инструкция для обучающихся.

2. Время выполнения: 90 минут.

3. Оборудование учебного кабинета: нет: материалы контрольной работы; комплект учебно-наглядных пособий; задания для контрольной работы; посадочные места по количеству обучающихся.

4. Технические средства обучения: нет.

5. Информационные источники, допустимые к использованию на контрольной работе: тетрадь с конспектами, словарь.

6. Требования охраны труда: соблюдение СанПиН.

3. Пакет материалов

1. Перечень вопросов (тем), которые включает дифференцированный зачёт:

Тема 1.1 Основы электромонтажных работ

Тема 1.2. Ремонт и техническое обслуживание инженерных систем зданий

Тема 1.3 Материалы, оборудование и инструменты (materials, equipment and tools)

Тема 1.4 Чтение чертежей (Interpretation of Drawings)

Тема 1.5 Организация рабочего места. Планирование работы

Тема 1.6 Техника безопасности

Оценка запланированных результатов по учебной дисциплине

| Результаты обучения: умения, знания и общие компетенции | Показатели оценки результата |
|--------------------------------------------------------------------------------------------------------------------|-------------------------------------------------------------------------------------------------------------------------------------------------------------------------------------------------------------|
| Уметь: | |
| У. 1. понимать общий смысл четко произнесенных высказываний на известные темы (профессиональные и бытовые) ОК 1 | понимает общий смысл четко произнесенных высказываний на известные темы (профессиональные и бытовые); выбирают способы решения задач профессиональной деятельности применительно к различным контекстам; |
| У. 2 понимать, о чем идет речь в простых, четко произнесенных и | заполняет необходимые официальные документы и сообщает о себе сведения в рамках профессионального |

| | |
|------------------------------------------------------------------------------------------------------------------------|-------------------------------------------------------------------------------------------------------------------------------------------------------------------------------------------------------------------------------------------------------------------------------------------------------------------------------------------------------------------------------------------------------------------------------------------|
| небольших по объему сообщениях (в т.ч. устных инструкциях). ОК 4, 6 | общения; взаимодействуют и работают в коллективе и команде; проявляют гражданско-патриотическую позицию, демонстрировать осознанное поведение на основе традиционных общечеловеческих ценностей, в том числе с учетом гармонизации межнациональных и межрелигиозных отношений, применять стандарты антикоррупционного поведения; |
| У. 3 читать и переводить тексты профессиональной направленности (со словарем) ОК 1, ПК 1.2, ПК 1.3 | - строит простые высказывания о себе и о своей профессиональной деятельности кратко обосновывать и объяснить свои действия (текущие и планируемые); выбирают способы решения задач профессиональной деятельности применительно к различным контекстам; - изготавливает приспособления для сборки и ремонта. - выявляет и устраняет дефекты во время эксплуатации оборудования и при проверке его в процессе ремонта. |
| У. 6 писать простые связные сообщения на знакомые или интересующие профессиональные темы | |
| Знать: | |
| 3.1 правила построения простых и сложных предложений на профессиональные темы; | Владеет лексическим и грамматическим минимумом относящийся к описанию предметов, средств и процессов профессиональной деятельности; Правильно строит предложения, диалоги в утвердительной и вопросительной форме; Использует соответствующие лексические единицы и грамматические структуры в соответствии с поставленной коммуникативной задачей |
| 3.2 основные общеупотребительные глаголы (бытовая и профессиональная лексика); | |
| 3.3 лексический минимум, относящийся к описанию предметов, средств и процессов профессиональной деятельности; | |

Примерный КИМ по дифференцированному зачёту.

Задание 1. Read and translate the text.

THE NATURE OF ELECTRICITY.

Practical electricity is produced by small atomic particles known as electrons. It is the movement of these particles which produce the effects of heat and light.

The pressure that forces these atomic particles to move, the effects they encounter opposition and how these forces are controlled are some of the principles of electricity.

Accepted atomic theory states that all matter is electrical in structure. Any object is largely composed of a combination of positive and negative particles of electricity. Electric current will pass through a wire, a body, or along a stream of water. It can be established in some substances more readily than in

others, that all matter is composed of electric particles despite some basic differences in materials. The science of electricity then must begin with a study of the structure of matter.

Matter is defined as any substance which has mass (or weight) and occupies space. This definition should be broad enough to cover all physical objects in the universe. Wood, water, iron, and paper are some examples of matter. Energy is closely related to, but not to be confused with, matter. Energy does not have mass, and it does not occupy space. Heat and light are examples of energy.

The smallest particle of matter which can be recognized as an original substance was thought to be a unit called the atom. Recently scientists have found particles even smaller than atoms, but our theories are still based on the atom. The atom consists of a nucleus and a cloud of electrons. It is generally agreed that the electrons are small particles of electricity, which are negative in nature. These particles orbit the nucleus in much the same fashion that planets orbit a sun.

Задание 2. Guess the meaning of the following international words:

Electricity, electron, effect, structure, combination, material, mass, energy, atom, orbit

Задание 3. Give the English equivalents for the words below:

1) производить; 2) частица; 3) тепло и свет; 4) напряжение; 5) сила; 6) вещество; 7) положительный; 8) отрицательный; 9) электрический ток; 10) вес; 11) ядро

Задание 4. Translate into Russian the words and expressions from the text:

1) atomic particle; 2) effects of heat and light; 3) encounter opposition; 4) principles of electricity; 5) composed (of); 6) pass through a wire; 7) structure of matter; 8) occupy space; 9) physical objects; 10) a cloud of electrons; 11) in the same fashion.

Задание 5. Complete the sentences using the text:

1. Electricity is produced by ...
2. The effects of heat and light are produced by ...
3. According to the accepted atomic theory all matter is ...
4. Any object is composed of ...
5. Matter is defined as ...
6. Energy must not be confused with ...
7. The atom consists of ...
8. The smallest particle of matter is ...
9. Electrons are ...

4. Эталоны ответов.

Задание 1. Природа электричества.

Практическое электричество производится маленькими атомными частицами известные как электроны. Это движение этих частиц, которые производят эффект тепла и света. Принятая атомная теория утверждает, что вся материя имеет электрическую структуру. Любой объект по большей степени состоит из комбинаций положительных и отрицательных частиц электричества. Электрический ток будет проходить через провод, тело или вдоль потока воды. Это может быть установлено в некоторых веществах с большей готовностью, чем в других, в которых вся материя состоит из электрических частиц не смотря на некоторые базовые

различия в материалах. Наука электричества потом должна начаться с изучения структуры материи. Материя определяется как любое вещество, которое имеет массу (или вес) и занимает место. Это определение следует быть достаточно широким, чтобы покрыть все физические объекты во вселенной. Древесина, вода, железо и бумага - это некоторые примеры материи. Энергия тесно связана с, но не может быть перепутана с, материей. Энергия не имеет массу, и оно не занимает место. Тепло и свет - это примеры энергии. Самая маленькая частица материи, которая может быть признана как исходное вещество, как думали, была единицей, называется атом. Недавно ученые обнаружили частицы меньше, чем атом, но наши теории все еще основаны на атомах. Атом состоит из ядра и электронного облака. Принято считать, что электроны - это мелкие частицы электричества, которые отрицательны в природе. Эти частицы вращаются вокруг ядра также как и планеты вращаются вокруг солнца.

Задание 2.

Электричество, электрон, эффект, структура, комбинация, материал, масса, энергия, атом, орбита

Задание 3.

1) to produce; 2) the particle; 3) heat and light; 4) voltage; 5) current; 6) substance; 7) positive; 8) negative; 9) electric current; 10) weight; 11) core

Задание 4.

1) атомная частица; 2) эффекты высокой температуры и света; 3) оппозиция столкновения; 4) принципы электричества; 5) составленный (из); 6) проходят через провод; 7) структура материи; 8) занимают пространство; 9) физические объекты; 10) облако электронов; 11) таким же образом.

Задание 5.

1. Electricity is produced by small atomic particles known as electrons
2. The effects of heat and light are produced by the movement of these particles
3. According to the accepted atomic theory all matter is electrical in structure
4. Any object is composed of positive and negative particles of electricity
5. Matter is defined as any substance which has mass (or weight) and occupies space
6. Energy must not be confused with matter
7. The atom consists of a nucleus and a cloud of electrons
8. The smallest particle of matter is the atom
9. Electrons are small particles of electricity

5. Критерии оценки ответов обучающихся

Каждое правильно выполненное задание оценивается одним баллом.

Максимальный первичный балл за всю работу – 50 баллов.

Оценка 5 «отлично» - 85 – 100 %

Оценка 4 «хорошо» - 70 – 85 %

Оценка 3 «удовлетворительно» - 55 – 70 %

Оценка 2 «неудовлетворительно» – 0 – 55 %

6. Зачётная ведомость

МИНИСТЕРСТВО ПРОФЕССИОНАЛЬНОГО ОБРАЗОВАНИЯ
И ЗАНЯТОСТИ НАСЕЛЕНИЯ ПРИМОРСКОГО КРАЯ

**краевое государственное автономное
профессиональное образовательное учреждение
«Дальнегорский индустриально-технологический колледж»**

**КОМПЛЕКТ КОНТРОЛЬНО-ОЦЕНОЧНЫХ СРЕДСТВ
УЧЕБНОЙ ДИСЦИПЛИНЫ ОБЩЕПРОФЕССИОНАЛЬНОГО ЦИКЛА**

ОП.07 Основы предпринимательской деятельности и финансовой грамотности

подготовки квалифицированных рабочих, служащих

*Код профессии 13.01.10 Электромонтер по ремонту и обслуживанию
электрооборудования (по отраслям)*

Дальнегорск, 2022 год

Комплект контрольно-оценочных средств разработан на основе Федерального государственного стандарта среднего общего образования, с учетом Федерального государственного образовательного стандарта среднего профессионального образования по профессии СПО 13.01.10 Электромонтер по ремонту и обслуживанию электрооборудования (по отраслям) программы учебной дисциплины Основы предпринимательской деятельности и финансовой грамотности.

Разработчики:

Организация-разработчик: КГА ПОУ «ДИТК»

Разработчик: Шилло Любовь Александровна, преподаватель.

ОДОБРЕН

цикловой методической комиссией

Протокол № 1

от «3» сентября 2022 г.

Председатель Яковцева О. А.

СОДЕРЖАНИЕ

1. Паспорт комплекта контрольно-оценочных средств
2. Результаты освоения учебной дисциплины, подлежащие проверке
3. Оценка освоения учебной дисциплины
 - 3.1. Контроль и оценка освоения учебной дисциплины по темам (разделам)
 - 3.1.1 Методы и критерии оценивания в ходе текущего контроля
4. Контрольно-оценочные средства для проведения промежуточной аттестации
 - 4.1. Пакет экзаменатора
 - 4.2. Критерии оценки

1. ПАСПОРТ КОМПЛЕКТА КОНТРОЛЬНО-ОЦЕНОЧНЫХ СРЕДСТВ

В результате освоения учебной дисциплины ОП.07 Основы предпринимательской деятельности и финансовой грамотности обучающийся должен обладать предусмотренными ФГОС по профессии СПО 13.01.10 Электромонтер по ремонту и обслуживанию электрооборудования (по отраслям) следующими умениями, знаниями, которые формируют профессиональную компетенцию, и общими компетенциями.

Обучающийся должен знать:

| | |
|------|--------------------------------------------------------------------|
| З 1 | - сущность и значение современного предпринимательства |
| З 2 | - виды предпринимательской деятельности |
| З 3 | - организационно-правовые формы предпринимательской деятельности |
| З 4 | - факторы внешней и внутренней предпринимательской среды |
| З 5 | - формы государственной поддержки малого и среднего бизнеса |
| З 6 | - виды и формы кредитования малого предпринимательства |
| З 7 | - основы налогового регулирования предпринимательской деятельности |
| З 8 | - структуру и содержание бизнес-плана |
| З 9 | - основные механизмы защиты предпринимательской тайны |
| З 10 | - понятие, виды и способы снижения предпринимательского риска |
| З 11 | - финансовую систему Российской Федерации |
| З 12 | - основные элементы банковской системы РФ |
| З 13 | - формы мошенничества и способы минимизации рисков. |

Обучающийся должен уметь:

| | |
|-----|----------------------------------------------------------------------------------------------------------------|
| У 1 | - оперировать в практической деятельности экономическими категориями |
| У 2 | - анализировать виды предпринимательской деятельности и факторы предпринимательской среды |
| У 3 | - применять теоретические знания по финансовой грамотности для практической деятельности и повседневной жизни; |
| У 4 | - анализировать и извлекать информацию, касающуюся личных финансов, из источников различного типа; |
| У 5 | - распознавать финансовое мошенничество. |

Личностные результаты учебной дисциплины

| Код | Личностные результаты реализации программы (дескрипторы) |
|------|----------------------------------------------------------------------------------------------------------------------------------------------------------------------------------------------------------------------------------------------------------------------------------------------------------------------------------------------------------------------------------------------------------------------------------------------------|
| ЛР 1 | Осознающий себя гражданином и защитником великой страны. |
| ЛР 2 | Проявляющий активную гражданскую позицию, демонстрирующий приверженность принципам честности, порядочности, открытости. Экономически активный и участвующий в студенческом и территориальном самоуправлении, в том числе на условиях добровольчества, продуктивно взаимодействующие и участвующие в деятельности общественных организаций. Готовый использовать свой личный и профессиональный потенциал для защиты национальных интересов России. |

| | |
|-----------------------------------------------------------------------------------|----------------------------------------------------------------------------------------------------------------------------------------------------------------------------------------------------------------------------------------------------------------------------------------------------------------------------------------------------------------------------------------------------------------------------------------------|
| ЛР 3 | Демонстрирующий приверженность к родной культуре, исторической памяти на основе любви к Родине, родному народу, малой родине, принятию традиционных ценностей многонационального народа России. Лояльный к установкам и проявлениям представителей субкультур, отличающий их от групп с деструктивным поведением. Демонстрирующий неприятие и предупреждающий социально опасное поведение окружающих. |
| ЛР 4 | Принимающий семейные ценности своего народа, готовый к созданию семьи и воспитанию детей; демонстрирующий неприятие насилия в семье, ухода от родительской ответственности, отказа от отношений со своими детьми и их финансового содержания. |
| ЛР 5 | Занимающий активную гражданскую позицию избирателя, волонтера, общественного деятеля. |
| ЛР 6 | Принимающий цели и задачи научно-технологического, экономического, информационного развития России, готовый работать на их достижение. Стремящийся к формированию в сетевой среде личного и профессионального, конструктивного «цифрового следа». |
| ЛР 7 | Готовый соответствовать ожиданиям работодателей: проектно мыслящий, эффективно взаимодействующий с членами команды и сотрудничающий с другими людьми, осознанно выполняющий профессиональные требования, ответственный, пунктуальный, дисциплинированный, трудолюбивый, критически мыслящий, нацеленный на достижение поставленных целей; демонстрирующий профессиональную жизнестойкость. |
| ЛР 8 | Проявляющий и демонстрирующий уважение к представителям различных этнокультурных, социальных, конфессиональных и иных групп. Сопричастный к сохранению, преумножению и трансляции культурных традиций и ценностей многонационального российского государства. |
| ЛР 9 | Уважающий этнокультурные, религиозные права человека, в том числе с особенностями развития; ценящий собственную и чужую уникальность в различных ситуациях, во всех формах и видах деятельности. |
| ЛР 10 | Принимающий активное участие в социально значимых мероприятиях, соблюдающий нормы правопорядка, следующий идеалам гражданского общества, обеспечения безопасности, прав и свобод граждан России; готовый оказать поддержку нуждающимся. Соблюдающий и пропагандирующий правила здорового и безопасного образа жизни, спорта; предупреждающий либо преодолевающий зависимости от алкоголя, табака, психоактивных веществ, азартных игр и т.д. |
| ЛР 11 | Лояльный к установкам и проявлениям представителей субкультур, отличающий их от групп с деструктивным и девиантным поведением. |
| ЛР 12 | Осознающий приоритетную ценность личности человека; уважающий собственную и чужую уникальность в различных ситуациях, во всех формах и видах деятельности. |
| Личностные результаты реализации программы, определенные ключевыми работодателями | |
| ЛР 13 | Умение реализовывать личностные качества в производственном процессе |

| | |
|-----------------------------------------------------------------------------------------------|--------------------------------------------------------------------------------------------------------------------|
| ЛР 14 | Стрессоустойчивость, коммуникабельность |
| ЛР 15 | Опыт научно-исследовательской деятельности |
| ЛР 16 | Открытый к текущим и перспективным изменениям в мире труда, демонстрирующий навыки самообразования и саморазвития. |
| Личностные результаты реализации программы, определенные субъектами образовательного процесса | |
| ЛР 17 | Инновационность мышления в реализации производственных задач |
| ЛР 18 | Выполнение социальных норм и правил, внутреннего распорядка колледжа и предприятия |
| ЛР 19 | Профессиональная идентичность и ответственность |
| ЛР 20 | Самооценка и рефлексия результатов своей деятельности и развития |

Формируемые ОК:

ОК 1. Понимать сущность и социальную значимость своей будущей профессии, проявлять к ней устойчивый интерес.

ОК 2. Организовывать собственную деятельность, исходя из цели и способов ее достижения, определенных руководителем.

ОК 3. Анализировать рабочую ситуацию, осуществлять текущий и итоговый контроль, оценку и коррекцию собственной деятельности, нести ответственность за результаты своей работы.

ОК 4. Осуществлять поиск информации, необходимой для эффективного выполнения профессиональных задач.

ОК 5. Использовать информационно-коммуникационные технологии в профессиональной деятельности.

ОК 6. Работать в команде, эффективно общаться с коллегами, руководством, клиентами.

Формируемые ПК:

ПК 2.1. Принимать в эксплуатацию отремонтированное электрооборудование и включать его в работу.

Формой промежуточной аттестации по учебной дисциплине является дифференцированный зачет.

2. РЕЗУЛЬТАТЫ ОСВОЕНИЯ УЧЕБНОЙ ДИСЦИПЛИНЫ, ПОДЛЕЖАЩИЕ ПРОВЕРКЕ

В результате аттестации по учебной дисциплине осуществляется комплексная проверка следующих умений и знаний, а также динамика формирования общих компетенций:

Таблица 1

| Результаты обучения: умения, знания и общие компетенции | Показатели оценки результата |
|------------------------------------------------------------------------------------------------------------------------------------------------------------------------------------------|--------------------------------------------------------------------------------------------------------------------------------------------------------------------------------|
| Уметь: | |
| У 1. оперировать в практической деятельности экономическими категориями; ОК 1. Понимать сущность и социальную значимость своей будущей профессии, проявлять к ней устойчивый интерес. | - оперирует в практической деятельности экономическими категориями; - понимает сущность и социальную значимость своей будущей профессии, проявлять к ней устойчивый интерес |

| | |
|------------------------------------------------------------------------------------------------------------------------------------------------------------------------------------------------------------------------------------------------------------------------------------------------------------------------------------------------------------------------------------------------------------------------------------------------------------------------------------------------------------------------------------------------------------------------------------------------------------------------------|--------------------------------------------------------------------------------------------------------------------------------------------------------------------------------------------------------------------------------------------------------------------------------------------------------------------------------------------------------------------------------------------------------------------------------------------------------------------------------------------------------------------------------------------------------------------------------------------------|
| <p>ОК 2. Организовывать собственную деятельность, исходя из цели и способов ее достижения, определенных руководителем.</p> <p>ОК 3. Анализировать рабочую ситуацию, осуществлять текущий и итоговый контроль, оценку и коррекцию собственной деятельности, нести ответственность за результаты своей работы.</p> <p>ОК 4. Осуществлять поиск информации, необходимой для эффективного выполнения профессиональных задач.</p> <p>ОК 5. Использовать информационно-коммуникационные технологии в профессиональной деятельности.</p> <p>ОК 6. Работать в команде, эффективно общаться с коллегами, руководством, клиентами.</p> | <p>- организовывает собственную деятельность, исходя из цели и способов ее достижения, определенных руководителем</p> <p>- анализирует рабочую ситуацию, осуществлять текущий и итоговый контроль, оценку и коррекцию собственной деятельности, нести ответственность за результаты своей работы</p> <p>- осуществляет поиск информации, необходимой для эффективного выполнения профессиональных задач</p> <p>- использует информационно-коммуникационные технологии в профессиональной деятельности</p> <p>- работает в команде, эффективно общаться с коллегами, руководством, клиентами.</p> |
| <p>У 2. анализировать виды предпринимательской деятельности и факторы предпринимательской среды;</p> <p>ОК 1. Понимать сущность и социальную значимость своей будущей профессии, проявлять к ней устойчивый интерес.</p> <p>ОК 2. Организовывать собственную деятельность, исходя из цели и способов ее достижения, определенных руководителем.</p> | <p>- анализирует виды предпринимательской деятельности и факторы предпринимательской среды</p> <p>- понимает сущность и социальную значимость своей будущей профессии, проявлять к ней устойчивый интерес</p> <p>- организовывает собственную деятельность, исходя из цели и способов ее достижения, определенных руководителем</p> |
| <p>У 3. применять теоретические знания по финансовой грамотности для практической деятельности и повседневной жизни;</p> <p>ОК 1. Понимать сущность и социальную значимость своей будущей профессии, проявлять к ней устойчивый интерес.</p> <p>ОК 2. Организовывать собственную деятельность, исходя из цели и способов ее достижения, определенных руководителем.</p> <p>ОК 3. Анализировать рабочую ситуацию, осуществлять текущий и итоговый контроль, оценку и коррекцию собственной деятельности, нести</p> | <p>- разрабатывает собственную бизнес-идею</p> <p>понимает сущность и социальную значимость своей будущей профессии, проявлять к ней устойчивый интерес</p> <p>- организовывает собственную деятельность, исходя из цели и способов ее достижения, определенных руководителем</p> <p>- анализирует рабочую ситуацию, осуществлять текущий и итоговый контроль, оценку и коррекцию собственной деятельности, нести ответственность за результаты своей работы</p> <p>- осуществляет поиск информации, необходимой для эффективного выполнения профессиональных задач</p> |

| | |
|---------------------------------------------------------------------------------------------------------------------------------------------------------------------------------------------------------------------------------------------------------------------------------------------------------------------------------------------------------------------------------------------------------------------------------------------------------------------------------------------------------------------------------------------------------------------------------------------------------------------------------------------------------------|------------------------------------------------------------------------------------------------------------------------------------------------------------------------------------------------------------------------------------------------------------------------------------------------------------------------------------------------------------------------------------------------------------------------------------------------------------------------------------------------------------------------------------------------------------------------------------------------------------------------------------------------------------------------------------------------------------------------------------------------------------------------------------------------------------------------------------------------------------------------------------------------------------------------------------------------------------|
| <p>ответственность за результаты своей работы.</p> <p>ОК 4. Осуществлять поиск информации, необходимой для эффективного выполнения профессиональных задач.</p> <p>ОК 5. Использовать информационно-коммуникационные технологии в профессиональной деятельности.</p> <p>ОК 6. Работать в команде, эффективно общаться с коллегами, руководством, клиентами.</p> | <ul style="list-style-type: none"> - использует информационно-коммуникационные технологии в профессиональной деятельности - работает в команде, эффективно общаться с коллегами, руководством, клиентами - понимает сущность и социальную значимость своей будущей профессии, проявлять к ней устойчивый интерес - организывает собственную деятельность, исходя из цели и способов ее достижения, определенных руководителем - анализирует рабочую ситуацию, осуществлять текущий и итоговый контроль, оценку и коррекцию собственной деятельности, нести ответственность за результаты своей работы - осуществляет поиск информации, необходимой для эффективного выполнения профессиональных задач - использует информационно-коммуникационные технологии в профессиональной деятельности - работает в команде, эффективно общаться с коллегами, руководством, клиентами. |
| <p>У 4. анализировать и извлекать информацию, касающуюся личных финансов, из источников различного типа;</p> <p>ОК 1. Понимать сущность и социальную значимость своей будущей профессии, проявлять к ней устойчивый интерес.</p> <p>ОК 2. Организовывать собственную деятельность, исходя из цели и способов ее достижения, определенных руководителем.</p> <p>ОК 3. Анализировать рабочую ситуацию, осуществлять текущий и итоговый контроль, оценку и коррекцию собственной деятельности, нести ответственность за результаты своей работы.</p> <p>ОК 4. Осуществлять поиск информации, необходимой для эффективного выполнения профессиональных задач.</p> | <ul style="list-style-type: none"> - анализирует и извлекает информацию, касающуюся личных финансов, из источников различного типа - понимает сущность и социальную значимость своей будущей профессии, проявлять к ней устойчивый интерес - организывает собственную деятельность, исходя из цели и способов ее достижения, определенных руководителем - анализирует рабочую ситуацию, осуществлять текущий и итоговый контроль, оценку и коррекцию собственной деятельности, нести ответственность за результаты своей работы - осуществляет поиск информации, необходимой для эффективного выполнения профессиональных задач - использует информационно-коммуникационные технологии в профессиональной деятельности |

| | |
|------------------------------------------------------------------------------------------------------------------------------------------------------------------------------------------------------------------------------------------------------------------------------------------------------------------------------------------------------------------------------------------------------------------------------------------------------------------------------------------------------------------------------------------------------------------------------------------------------------------------------------------------------------------------------------------------------------------------------------------------------------------------------------------------------------------------------------------------------------------------------------------------------------|----------------------------------------------------------------------------------------------------------------------------------------------------------------------------------------------------------------------------------------------------------------------------------------------------------------------------------------------------------------------------------------------------------------------------------------------------------------------------------------------------------------------------------------------------------------------------------------------------------------------------------------------------------------------------------------------------------------------------------------------------------------------------------------------------------------------------------------------------------|
| <p>ОК 5. Использовать информационно-коммуникационные технологии в профессиональной деятельности.</p> <p>ОК 6. Работать в команде, эффективно общаться с коллегами, руководством, клиентами.</p> | <p>- работает в команде, эффективно общаться с коллегами, руководством, клиентами.</p> |
| <p>У 5. распознавать финансовое мошенничество.</p> <p>ОК 1. Понимать сущность и социальную значимость своей будущей профессии, проявлять к ней устойчивый интерес.</p> <p>ОК 2. Организовывать собственную деятельность, исходя из цели и способов ее достижения, определенных руководителем.</p> <p>ОК 3. Анализировать рабочую ситуацию, осуществлять текущий и итоговый контроль, оценку и коррекцию собственной деятельности, нести ответственность за результаты своей работы.</p> <p>ОК 4. Осуществлять поиск информации, необходимой для эффективного выполнения профессиональных задач.</p> <p>ОК 5. Использовать информационно-коммуникационные технологии в профессиональной деятельности.</p> <p>ОК 6. Работать в команде, эффективно общаться с коллегами, руководством, клиентами.</p> <p>ПК 2.1. Принимать в эксплуатацию отремонтированное электрооборудование и включать его в работу.</p> | <p>- распознает финансовое мошенничество</p> <p>- понимает сущность и социальную значимость своей будущей профессии, проявлять к ней устойчивый интерес</p> <p>- организует собственную деятельность, исходя из цели и способов ее достижения, определенных руководителем</p> <p>- анализирует рабочую ситуацию, осуществлять текущий и итоговый контроль, оценку и коррекцию собственной деятельности, нести ответственность за результаты своей работы</p> <p>- осуществляет поиск информации, необходимой для эффективного выполнения профессиональных задач</p> <p>- использует информационно-коммуникационные технологии в профессиональной деятельности</p> <p>- работает в команде, эффективно общаться с коллегами, руководством, клиентами</p> <p>- принимает в эксплуатацию отремонтированное электрооборудование и включать его в работу.</p> |
| Знать: | |
| 31. сущность и значение современного предпринимательства; | формулирует понятие и значение предпринимательства; перечисляет основные этапы становления предпринимательства; |
| 32. виды предпринимательской деятельности; | перечисляет основные виды предпринимательской деятельности; |
| 33. организационно-правовые формы предпринимательской деятельности; | раскрывает организационно-правовые формы предпринимательской деятельности; |

| | |
|-----------------------------------------------------------------------|----------------------------------------------------------------------------------------------------------------------------------------------------------------------------------------------------------------------------------------------------------------------------------------------------------------|
| 34. факторы внешней и внутренней предпринимательской среды; | дает понятие среда организации; дифференцирует факторы макросреды; выделяет факторы микросреды; раскрывает влияние факторов внешней и внутренней среды на процесс и результат деятельности предприятия; приводит примеры факторов среды, способствующих и затрудняющих функционирование, развитие организации. |
| 35. формы государственной поддержки малого и среднего бизнеса; | раскрывает формы государственной поддержки малого и среднего бизнеса; |
| 36. виды и формы кредитования малого предпринимательства; | называет виды и формы кредитования малого предпринимательства; |
| 37. основы налогового регулирования предпринимательской деятельности; | знает основы налогового регулирования предпринимательской деятельности; |
| 38. структуру и содержание бизнес-плана; | раскрывает структуру и содержание бизнес-плана; |
| 39. основные механизмы защиты предпринимательской тайны; | раскрывает основные механизмы защиты предпринимательской тайны; |
| 310. понятие, виды и способы снижения предпринимательского риска; | дает определение понятию предпринимательского риска; называет виды предпринимательского риска; раскрывает сущность способов снижения предпринимательского риска; |
| 311. финансовую систему Российской Федерации; | знает финансовую систему Российской Федерации; финансовые функции современного государства; |
| 312. основные элементы банковской системы РФ; | знает основные элементы банковской системы РФ; функции и операции Коммерческих банков; |
| 313 формы мошенничества и способы минимизации рисков. | знает формы мошенничества и способы минимизации рисков, как себя обезопасить от финансовых махинаций. |

3.ОЦЕНКА ОСВОЕНИЯ УЧЕБНОЙ ДИСЦИПЛИНЫ

3.1. Контроль и оценка освоения учебной дисциплины по темам (разделам)

Таблица 2

| Элемент учебной дисциплины | Формы и методы контроля | | | |
|-------------------------------------------------------------------------------------------------------------------------------------------|-------------------------------------------------------------|------------------------------------------------------------------------|---------------------------|---------------------------------------------|
| | Текущий контроль | | Промежуточная аттестация | |
| | Осваиваемые результаты | Метод контроля | Проверяемые результаты | Форма контроля |
| Раздел 1. Сущность и классификация предпринимательской деятельности | | | | |
| Тема 1.1 Сущность Предпринимательства | У 1. У 2. 31. 32. ОК 01. - ОК 06. ПК 2.1 | -устный опрос - проверочная работа -самостоятельная работа | У 1. У 2. 31. 32 | 2 семестр – дифференцирован ный зачет |
| Тема 1.2 Предпринимательство как процесс. Предпринимательская среда | У 1. У 2. 31. 32. 3 4. ОК 01.- ОК 06. ПК 2.1 | -устный опрос - проверочная работа -самостоятельная работа | У 1. У 2. 31. 32. 3 4. | |
| Раздел 2. Правовое регулирование и государственная поддержка предпринимательской деятельности | | | | |
| Тема 2.1 Правовое регулирование предпринимательской деятельности | У 1. У 2. 31. 3 2. ОК 01. - ОК 06. ПК 2.1 | -устный опрос -самостоятельная работа | У 1. У 2. 31. 3 2. | |
| Тема 2.2 Государственная регистрация юридических лиц и индивидуальных предпринимателей. Юридическая ответственность предпринимателя | У 1. У 2. 31. 3 2. ОК 01. - ОК 06. ПК 2.1 | -устный опрос -самостоятельная работа -защита презентаций | У 1. У 2. 31. 3 2. | |
| Тема 2.3 Государственная и муниципальная поддержка | У 1. У 2. 31. 3 2.3 5. ОК 01.- ОК 06. ПК 2.1 | -устный опрос -самостоятельная работа | У 1. У 2. 31. 3 2.3 5. | |

| | | | | |
|---------------------------------------------------------------------------------------------|----------------------------------------------------------------------------------------------------------------------------------|-----------------------------------------------------------------------------------------------------------------------------|------------------------------------------------------------------------------------------------|--|
| предпринимательско й деятельности в России | | | | |
| Раздел 3. Финансовое самообеспечение предпринимательской деятельности | | | | |
| Тема 3.1 Формирование имущественной основы предпринимательско й деятельности | У 1. У 2. 31. 3 2.3 6. ОК 01.- ОК 06. ПК 2.1 | -устный опрос -самостоятельная работа | У 1. У 2. 31. 3 2.3 6. | |
| Тема 3.2 Налоговое регулирование предпринимательско й деятельности | У 1. У 2. У 4. У 5. 31. 3 2. 3 7. ОК 01.- ОК 06. ПК 2.1 | -устный опрос -самостоятельная работ -защита презентаций -решение ситуационных задач (кейс- стадис) | У 1. У 2. У 4. У 5. 31. 3 2. 3 7. | |
| Тема 3.3 Организация и развитие собственного дела. Предпринимательск ий риск | У 1. У 2. У 3.У 4. У 5. 31. 3 2.3 3, 3 4. 3 5.3 6. 3 7. 3 8.3 9. 3 10. 3 11. ОК 01.- ОК 06. ПК 2.1 | - устный опрос -самостоятельная работа -защита презентаций | У 1. У 2. У 3.У 4. У 5. 31. 3 2.3 3, 3 4. 3 5.3 6. 3 7. 3 8. 3 9.3 10. 3 11. | |
| Раздел 4. Основы финансовой грамотности | | | | |
| Тема 4.1 Финансовая система Российской Федерации | У 1. У 2. У 3. 3 11.3 12. ОК 01.- ОК 06. ПК 2.1 | -устный опрос -самостоятельная работа -решение ситуационных задач (кейс- стадис) - | У 1. У 2. У 3. 3 11.3 12. | |
| Тема 4.2 Пенсионное обеспечение | У 1. У 2. У 3. 3 11. ОК 01.- ОК 06. ПК 2.1 | -устный опрос -самостоятельная работа -защита презентаций | У 1. У 2. У 3. 3 11. | |

| | | | | |
|--------------------------------------------------|----------------------------------------------------------------|--------------------------------------------------------------------------------------------|---------------------------------|--|
| Тема 4.6 Личное финансовое планирование | У 1. У 2. У 4. У 5. З 11. ОК 01.- ОК 06. ПК 2.1 | - устный опрос - проверочная работа - самостоятельная работа | У 1. У 2. У 4. У 5. З 11. | |
| Тема 4.7 Финансовое мошенничество | У 1. У 2. У 5. З 13. ОК 01.- ОК 06. ПК 2.1 | - устный опрос - самостоятельная работа - защита презентаций - деловая игра | У 1. У 2. У 5. З 13. | |

3.1.1. Методы и критерии оценивания в ходе текущего контроля

1. Устный опрос. Критерии оценивания.

Оценка 5 «отлично» - ответил на вопросы в объеме лекционного и дополнительного материала, дал полные грамотные ответы на все дополнительные вопросы.

Оценка 4 «хорошо» - грамотно изложил ответы на вопросы, но содержание и формулировки имеют отдельные неточности (допускается нечеткая формулировка определений), в полной мере ответил на заданные дополнительные вопросы.

Оценка 3 «удовлетворительно» - ответил на часть вопросов в объеме лекционного материала и ответил на часть дополнительных вопросов.

Оценка 2 «неудовлетворительно» - допустил ошибки в определении базовых понятий, исказил их смысл, не ответил на дополнительные вопросы.

2. Тестирование. Критерии оценивания.

Оценка «2» - выполнено 0-54 % заданий теста.

Оценка «3» - выполнено 55 % заданий теста.

Оценка «4» - выполнено 75 % заданий теста.

Оценка «5» - выполнено 90 % заданий теста.

3. Самостоятельная работа. Критерии оценивания.

Оценка 5 «отлично» - работа выполнена в полном объеме; учтены все требования к данной работе; самостоятельно поставлены цели и задачи работы, соответствующие заданной теме/проблеме; получены результаты в соответствии с поставленной целью; работа оформлена аккуратно и грамотно.

Оценка 4 «хорошо» - выполнены требования к оценке «5», но были допущены два-три недочета; не более одной негрубой ошибки и одного недочета.

Оценка 3 «удовлетворительно» - работа выполнена не в полном объеме, но объем выполненной части работы позволяет получить часть результатов в соответствии с поставленной целью.

Оценка 2 «неудовлетворительно» - работа выполнена не полностью и объем выполненной части работы позволяет получить недостаточно результатов в соответствии с поставленной целью.

4. Защита презентации. Критерии оценивания.

| | |
|------------------------|------------------|
| Оцениваемые показатели | Кол-во баллов |
|------------------------|------------------|

| | |
|-----------------------------------------------------------|-----------|
| <u>Содержание</u> | |
| - наличие правильно оформленного титульного листа | 1 |
| - сформулированы тема, цель, задачи исследования | 1 |
| - ясно изложены и структурированы результаты исследования | 2 |
| - информация точная, полная, полезная и актуальная | 3 |
| - присутствуют иллюстрации, соответствующие содержанию | 1 |
| - грамотность (орфография и пунктуация) | 1 |
| <u>Дизайн</u> | |
| - читаемость текста | 1 |
| - цветовое решение | 1 |
| <u>Защита презентации</u> | |
| - свободное владение темой проекта | 2 |
| - способность кратко и грамотно изложить суть работы | 2 |
| - выражение своего мнения по проблеме | 2 |
| - культура речи, поведения | 1 |
| - удержание внимания аудитории | 1 |
| - эмоциональная окрашенность речи | 1 |
| Итого: | 20 баллов |

Критерии оценки:

Оценка 5 «отлично» - набрано 17-20 баллов

Оценка 4 «хорошо» - набрано 13-16 баллов

Оценка 3 «удовлетворительно» набрано 8-12 баллов

Оценка 2 «неудовлетворительно» набрано 0-7 баллов

5. Проверочная работа. Критерии оценивания.

Оценка «2» - выполнено 0-54 % заданий части А.

Оценка «3» - выполнено 55 % заданий части А+ 50 % заданий части В.

Оценка «4» - выполнено 75 % заданий части А + 75 % заданий части В.

Оценка «5» - выполнено 85 % заданий части А + 85 % заданий части В +50 % заданий части С.

4. КОНТРОЛЬНО-ОЦЕНОЧНЫЕ СРЕДСТВА ДЛЯ ПРОВЕДЕНИЯ ПРОМЕЖУТОЧНОЙ АТТЕСТАЦИИ

1. Дифференцированный зачёт

1. Форма проведения: письменная, тестирование.

2. Условия выполнения

1. Инструкция для обучающихся.

2. Время выполнения: 90 минут.

3. Оборудование учебного кабинета: посадочные места для обучающихся, материал для проведения экзамена.

4. Технические средства обучения: не используются.

5. Информационные источники, допустимые к использованию на дифференцированном зачете: нет.

6. Требования охраны труда: соблюдение СанПиН.

3. Пакет материалов для проведения дифференцированного зачёта

3.1 Перечень тем, контролируемых в ходе промежуточной аттестации.

1. Понятие, сущность и признаки предпринимательской деятельности. Функции предпринимательства.
2. Классификация предпринимательства. Виды предпринимательской деятельности.
3. Правовой статус предпринимателя. Организационно-правовые формы предпринимательской деятельности. Этапы образования юридического лица.
4. Основные виды ответственности предпринимателей: гражданско-правовая, административная, уголовная, налоговая ответственность предпринимателей.
5. Дисциплинарная, материальная ответственность предпринимателей.
6. Государственная и муниципальная поддержка бизнеса, её цели и задачи. Формы государственной поддержки малого и среднего бизнеса. Финансовая поддержка как основной механизм государственной поддержки.
7. Виды и формы кредитования малого предпринимательства. Финансовое самообеспечение хозяйствующего субъекта.
8. Основы налогового регулирования предпринимательской деятельности. Система налогов и сборов РФ.
9. Налоговые режимы для малого бизнеса.
10. Предпринимательская идея - основа бизнеса. Источники бизнес-идей. Анализ предпринимательских идей. Этапы организации бизнеса.
11. Понятие и виды предпринимательского риска. Факторы риска. Потери от риска. Управление риском. Способы снижения риска.
12. Пенсия, государственная пенсионная система в РФ. Виды пенсий.
13. Личный бюджет. Структура, способы составления и планирования личного бюджета. Личный финансовый план: финансовые цели, стратегия и способы их достижения.
14. Сущность и структура банковской системы РФ. Роль ЦБ РФ и его функции.
15. Коммерческие банки, их функции и операции. Структура фондового рынка. Виды ценных бумаг. Фондовая биржа.
16. Банковские депозиты. Депозитный договор. Управление рисками по депозиту.
17. Кредиты, принципы кредитования. Виды банковских кредитов для физических лиц. Кредитный договор. Кредитная история. Коллекторские агентства.
18. Банковские операции для физических лиц. Обмен, перевод и хранение денег. Платежные системы. Виды платежных средств. Безопасность платежей.
19. Формы мошенничества и способы минимизации рисков. Наказания за финансовое мошенничество. Как себя обезопасить от финансовых махинаций.
20. «Финансовая подушка безопасности». Этапы построения личного финансового плана.

Оценка запланированных результатов по учебной дисциплине

| Результаты обучения: умения, знания и общие компетенции | Показатели оценки результата |
|------------------------------------------------------------------------------------------------------------------------------------------------------|--------------------------------------------------------------------------------------------------------------------------------------------------------------------------------|
| Уметь: | |
| У 1. оперировать в практической деятельности экономическими категориями; ОК 1. Понимать сущность и социальную значимость своей будущей профессии, | - оперирует в практической деятельности экономическими категориями; - понимает сущность и социальную значимость своей будущей профессии, проявлять к ней устойчивый интерес |

| | |
|-------------------------------------------------------------------------------------------------------------------------------------------------------------------------------------------------------------------------------------------------------------------------------------------------------------------------------------------------------------------------------------------------------------------------------------------------------------------------------------------------------------------------------------------------------------------------------------------------------------------------------------------------------------------------|-------------------------------------------------------------------------------------------------------------------------------------------------------------------------------------------------------------------------------------------------------------------------------------------------------------------------------------------------------------------------------------------------------------------------------------------------------------------------------------------------------------------------------------------------------------------------------------------------------------------------------------------------|
| <p>проявлять к ней устойчивый интерес.</p> <p>ОК 2. Организовывать собственную деятельность, исходя из цели и способов ее достижения, определенных руководителем.</p> <p>ОК 3. Анализировать рабочую ситуацию, осуществлять текущий и итоговый контроль, оценку и коррекцию собственной деятельности, нести ответственность за результаты своей работы.</p> <p>ОК 4. Осуществлять поиск информации, необходимой для эффективного выполнения профессиональных задач.</p> <p>ОК 5. Использовать информационно-коммуникационные технологии в профессиональной деятельности.</p> <p>ОК 6. Работать в команде, эффективно общаться с коллегами, руководством, клиентами.</p> | <ul style="list-style-type: none"> - организует собственную деятельность, исходя из цели и способов ее достижения, определенных руководителем - анализирует рабочую ситуацию, осуществлять текущий и итоговый контроль, оценку и коррекцию собственной деятельности, нести ответственность за результаты своей работы - осуществляет поиск информации, необходимой для эффективного выполнения профессиональных задач - использует информационно-коммуникационные технологии в профессиональной деятельности - работает в команде, эффективно общаться с коллегами, руководством, клиентами. |
| <p>У 2. анализировать виды предпринимательской деятельности и факторы предпринимательской среды;</p> <p>ОК 1. Понимать сущность и социальную значимость своей будущей профессии, проявлять к ней устойчивый интерес.</p> <p>ОК 2. Организовывать собственную деятельность, исходя из цели и способов ее достижения, определенных руководителем.</p> | <ul style="list-style-type: none"> - анализирует виды предпринимательской деятельности и факторы предпринимательской среды - понимает сущность и социальную значимость своей будущей профессии, проявлять к ней устойчивый интерес - организует собственную деятельность, исходя из цели и способов ее достижения, определенных руководителем |
| <p>У 3. применять теоретические знания по финансовой грамотности для практической деятельности и повседневной жизни;</p> <p>ОК 1. Понимать сущность и социальную значимость своей будущей профессии, проявлять к ней устойчивый интерес.</p> <p>ОК 2. Организовывать собственную деятельность, исходя из цели и способов ее достижения, определенных руководителем.</p> <p>ОК 3. Анализировать рабочую ситуацию, осуществлять текущий и итоговый контроль, оценку и коррекцию</p> | <ul style="list-style-type: none"> - разрабатывает собственную бизнес-идею - понимает сущность и социальную значимость своей будущей профессии, проявлять к ней устойчивый интерес - организует собственную деятельность, исходя из цели и способов ее достижения, определенных руководителем - анализирует рабочую ситуацию, осуществлять текущий и итоговый контроль, оценку и коррекцию собственной деятельности, нести ответственность за результаты своей работы |

| | |
|---------------------------------------------------------------------------------------------------------------------------------------------------------------------------------------------------------------------------------------------------------------------------------------------------------------------------------------------------------------------------------------------------------------------------------------------------------------------------------------------------------------------------------------------------|---------------------------------------------------------------------------------------------------------------------------------------------------------------------------------------------------------------------------------------------------------------------------------------------------------------------------------------------------------------------------------------------------------------------------------------------------------------------------------------------------------------------------------------------------------------------------------------------------------------------------------------------------------------------------------------------------------------------------------------------------------------------------------------------------------------------------------------------------------------------------------------------------------------------------------------------------------------------------------------------------------------------------------------------------------------------|
| <p>собственной деятельности, нести ответственность за результаты своей работы.</p> <p>ОК 4. Осуществлять поиск информации, необходимой для эффективного выполнения профессиональных задач.</p> <p>ОК 5. Использовать информационно-коммуникационные технологии в профессиональной деятельности.</p> <p>ОК 6. Работать в команде, эффективно общаться с коллегами, руководством, клиентами.</p> | <ul style="list-style-type: none"> - осуществляет поиск информации, необходимой для эффективного выполнения профессиональных задач - использует информационно-коммуникационные технологии в профессиональной деятельности - работает в команде, эффективно общаться с коллегами, руководством, клиентами - понимает сущность и социальную значимость своей будущей профессии, проявлять к ней устойчивый интерес - организывает собственную деятельность, исходя из цели и способов ее достижения, определенных руководителем - анализирует рабочую ситуацию, осуществлять текущий и итоговый контроль, оценку и коррекцию собственной деятельности, нести ответственность за результаты своей работы - осуществляет поиск информации, необходимой для эффективного выполнения профессиональных задач - использует информационно-коммуникационные технологии в профессиональной деятельности - работает в команде, эффективно общаться с коллегами, руководством, клиентами. |
| <p>У 4. анализировать и извлекать информацию, касающуюся личных финансов, из источников различного типа;</p> <p>ОК 1. Понимать сущность и социальную значимость своей будущей профессии, проявлять к ней устойчивый интерес.</p> <p>ОК 2. Организовывать собственную деятельность, исходя из цели и способов ее достижения, определенных руководителем.</p> <p>ОК 3. Анализировать рабочую ситуацию, осуществлять текущий и итоговый контроль, оценку и коррекцию собственной деятельности, нести ответственность за результаты своей работы.</p> | <ul style="list-style-type: none"> - анализирует и извлекает информацию, касающуюся личных финансов, из источников различного типа - понимает сущность и социальную значимость своей будущей профессии, проявлять к ней устойчивый интерес - организывает собственную деятельность, исходя из цели и способов ее достижения, определенных руководителем - анализирует рабочую ситуацию, осуществлять текущий и итоговый контроль, оценку и коррекцию собственной деятельности, нести ответственность за результаты своей работы - осуществляет поиск информации, необходимой для эффективного выполнения профессиональных задач |

| | |
|------------------------------------------------------------------------------------------------------------------------------------------------------------------------------------------------------------------------------------------------------------------------------------------------------------------------------------------------------------------------------------------------------------------------------------------------------------------------------------------------------------------------------------------------------------------------------------------------------------------------------------------------------------------------------------------------------------------------------------------------------------------------------------------------------------------------------------------------------------------------------------------------------------|-------------------------------------------------------------------------------------------------------------------------------------------------------------------------------------------------------------------------------------------------------------------------------------------------------------------------------------------------------------------------------------------------------------------------------------------------------------------------------------------------------------------------------------------------------------------------------------------------------------------------------------------------------------------------------------------------------------------------------------------------------------------------------------------------------------------------------------------------------------------------------------------------------------------|
| <p>ОК 4. Осуществлять поиск информации, необходимой для эффективного выполнения профессиональных задач.</p> <p>ОК 5. Использовать информационно-коммуникационные технологии в профессиональной деятельности.</p> <p>ОК 6. Работать в команде, эффективно общаться с коллегами, руководством, клиентами.</p> | <ul style="list-style-type: none"> - использует информационно-коммуникационные технологии в профессиональной деятельности - работает в команде, эффективно общаться с коллегами, руководством, клиентами. |
| <p>У 5. распознавать финансовое мошенничество.</p> <p>ОК 1. Понимать сущность и социальную значимость своей будущей профессии, проявлять к ней устойчивый интерес.</p> <p>ОК 2. Организовывать собственную деятельность, исходя из цели и способов ее достижения, определенных руководителем.</p> <p>ОК 3. Анализировать рабочую ситуацию, осуществлять текущий и итоговый контроль, оценку и коррекцию собственной деятельности, нести ответственность за результаты своей работы.</p> <p>ОК 4. Осуществлять поиск информации, необходимой для эффективного выполнения профессиональных задач.</p> <p>ОК 5. Использовать информационно-коммуникационные технологии в профессиональной деятельности.</p> <p>ОК 6. Работать в команде, эффективно общаться с коллегами, руководством, клиентами.</p> <p>ПК 2.1. Принимать в эксплуатацию отремонтированное электрооборудование и включать его в работу.</p> | <ul style="list-style-type: none"> - распознает финансовое мошенничество - понимает сущность и социальную значимость своей будущей профессии, проявлять к ней устойчивый интерес - организует собственную деятельность, исходя из цели и способов ее достижения, определенных руководителем - анализирует рабочую ситуацию, осуществлять текущий и итоговый контроль, оценку и коррекцию собственной деятельности, нести ответственность за результаты своей работы - осуществляет поиск информации, необходимой для эффективного выполнения профессиональных задач - использует информационно-коммуникационные технологии в профессиональной деятельности - работает в команде, эффективно общаться с коллегами, руководством, клиентами - принимает в эксплуатацию отремонтированное электрооборудование и включать его в работу. |
| Знать: | |
| 31. сущность и значение современного предпринимательства; | формулирует понятие и значение предпринимательства; перечисляет основные этапы становления предпринимательства; |
| 32. виды предпринимательской деятельности; | перечисляет основные виды предпринимательской деятельности; |

| | |
|-----------------------------------------------------------------------|----------------------------------------------------------------------------------------------------------------------------------------------------------------------------------------------------------------------------------------------------------------------------------------------------------------|
| 33. организационно-правовые формы предпринимательской деятельности; | раскрывает организационно-правовые формы предпринимательской деятельности; |
| 34. факторы внешней и внутренней предпринимательской среды; | дает понятие среда организации; дифференцирует факторы макросреды; выделяет факторы микросреды; раскрывает влияние факторов внешней и внутренней среды на процесс и результат деятельности предприятия; приводит примеры факторов среды, способствующих и затрудняющих функционирование, развитие организации. |
| 35. формы государственной поддержки малого и среднего бизнеса; | раскрывает формы государственной поддержки малого и среднего бизнеса; |
| 36. виды и формы кредитования малого предпринимательства; | называет виды и формы кредитования малого предпринимательства; |
| 37. основы налогового регулирования предпринимательской деятельности; | знает основы налогового регулирования предпринимательской деятельности; |
| 38. структуру и содержание бизнес-плана; | раскрывает структуру и содержание бизнес-плана; |
| 39. основные механизмы защиты предпринимательской тайны; | раскрывает основные механизмы защиты предпринимательской тайны; |
| 310. понятие, виды и способы снижения предпринимательского риска; | дает определение понятию предпринимательского риска; называет виды предпринимательского риска; раскрывает сущность способов снижения предпринимательского риска; |
| 311. финансовую систему Российской Федерации; | знает финансовую систему Российской Федерации; финансовые функции современного государства; |
| 312. основные элементы банковской системы РФ; | знает основные элементы банковской системы РФ; функции и операции Коммерческих банков; |
| 313 формы мошенничества и способы минимизации рисков. | знает формы мошенничества и способы минимизации рисков, как себя обезопасить от финансовых махинаций. |

Примерный КИМ по дифференцированному зачёту

ЧАСТЬ А

Критерии оценивания: за каждый правильный ответ на вопрос теста – 1 балл.

Максимальное количество баллов - 37 баллов.

1. Виталий решил открыть депозит, но в Петропавловске-Камчатском, где он живет, банки предлагают по вкладам не больше 4,5% годовых. А его сестра Наталья, которая переехала в Калининград, рассказывает, что там можно положить деньги в банк и под 6%.

Что может сделать Виталий, чтобы стать клиентом банка, у которого нет офиса в его городе? Выберите один верный ответ:

а) у Виталия есть возможность открыть вклад, а также купить ценные бумаги и оформить страховые полисы в компаниях из других регионов дистанционно – через финансовый маркетплейс;

б) Виталию придется съездить один раз в другой город, заключить договор с нужной ему финансовой организацией и дальше он сможет дистанционно с ней работать – другого выхода нет.

2. Укажите, верно ли утверждение: «Цифровые рубли можно будет использовать точно так же, как и обычные купюры и монеты, банковские карты и электронные кошельки: расплачиваться за товары и услуги, делать переводы. Цифровые рубли будут эквивалентны наличным и безналичным: 1 наличный рубль = 1 безналичный рубль = 1 цифровой рубль». Выберите один верный ответ:

а) да;

б) нет.

3. Верно ли утверждение: «Пользоваться общественной сетью Wi-Fi для совершения финансовых операций вполне безопасно»?

а) да;

б) нет.

4. Друзья Александра то и дело хвастаются, что зарабатывают деньги на операциях с ценными бумагами, убеждая его, что это гораздо выгоднее депозитов. Но Александр никогда раньше не инвестировал и плохо разбирается в фондовом рынке, да и вообще он не склонен к риску. Какие шаги ему стоит предпринять, если он все же поддастся уговорам и решит попробовать инвестировать на фондовом рынке?

а) пройти бесплатное обучение для начинающих инвесторов;

б) открыть брокерский счет, спросить у друзей во что они инвестируют, и может начать самому;

в) для начала выбрать пассивную стратегию инвестирования (например, используя коллективные инвестиции);

г) не нужно ничего делать инвестиции – это большой риск. Если получилось у друзей, то это не значит, что получится у вас.

5. Василий ведет учет доходов и расходов. Его бюджет на протяжении года профицитный, и оставшиеся средства он тратит на развлечения. Друзья рассказали ему о торговле на бирже, и он решил, что разницу между доходами и расходами будет инвестировать, хотя у него нет никаких накоплений. Как вы думаете, правильно ли он собрался поступить?

а) нет, так как прежде, чем инвестировать необходимо создать денежный резерв (подушку безопасности), определить цель инвестирования и разобраться, как это работает;

б) да, так как тогда он сможет еще больше заработать и за счет этого создаст накопления.

6. Как инвестор может приобрести ОФЗ-н («народные» облигации федерального займа)?

а) все ценные бумаги обращаются на бирже, поэтому их можно приобрести, через любого брокера;

б) купить ОФЗ-н можно только в банках-агентах – в офисах обслуживания, через личные кабинеты на их сайтах или мобильные приложения банков.

7. Покупая данную ценную бумагу, инвестор приобретает право на получение текущего дохода в виде периодически выплачиваемого процента и возвращение фиксированной суммы в конце указанного срока. О каком финансовом инструменте идет речь?

- а) акция;
- б) форвардный контракт;
- в) облигация;
- г) фьючерсный контракт.

8. Инвестор вправе иметь только один договор на ведение индивидуального инвестиционного счета (ИИС). Что необходимо сделать в случае заключения нового договора на ведение ИИС?

- а) ранее заключенный договор на ведение ИИС должен быть прекращен в течение месяца;
- б) ранее заключенный договор на ведение ИИС должен быть расторгнут до заключения нового договора;
- в) ранее заключенный договор на ведение ИИС должен быть прекращен в срок не более 3 месяцев.

9. Вам на почту пришло письмо от портала «Госуслуги», но оказалось в папке «Спам». В нем сообщается, что вам положена выплата от государства за прививку. Ниже дана ссылка, по которой надо активировать письмо, чтобы получить выплату. Ваши действия?

- а) письмо случайно попало в спам, нужно перейти по ссылке, поскольку это официальный источник;
- б) надо обратиться по указанным контактам за разъяснениями и выполнить то, что скажет контактное лицо;
- в) так действуют мошенники через сайты-подделки (фишинговые сайты) — ничего не следует открывать.

10. Вы играете в онлайн-игру, где можно общаться между собой и знакомиться с другими игроками. Игра бесплатная, но для расширения опций существует магазин, в котором можно купить дополнения. В игровой чат новый знакомый скинул вам ссылку на неофициальный магазин со сниженными ценами. Как будете действовать в такой ситуации?

- а) не станете переходить по ссылке от нового знакомого;
- б) попробуете сэкономить деньги и перейдете по ссылке для оплаты.

11. Недавно Игорю пришло странное уведомление в Google-календарь: «На сегодня запланирован вывод 105 230 руб. получение» и какая-то ссылка. По ссылке открылся сайт. Там было написано, что на его счет идет перевод, но надо оплатить комиссию, и тогда деньги зачислятся на карту. Была приписка – если он не заплатит комиссию, то счет заблокируют. Для того чтобы оплатить комиссию, Игорю нужно ввести данные своей карты. На сайте были отзывы разных людей, которые уже получили деньги. Как следует поступить в этой ситуации?

- а) не вводить свои данные. Позвонить в банк и уточнить, что это за перевод;
- б) ввести номер карты, номер телефона и ждать получения денег.

12. Вы стали участником ДТП. У обоих водителей действующие полисы ОСАГО. Вы оформили европротокол. В течение какого срока необходимо представить извещение в вашу страховую компанию для получения выплаты по ОСАГО?

- а) в течение 5 рабочих дней;
- б) на следующий день после ДТП;
- в) в течение 14 календарных дней.
- г) в течение 21 календарного дня.

13. Каков максимальный размер выплаты на ремонт автомобиля по полису обязательного страхования автогражданской ответственности (ОСАГО (руб.)?)

- а) 400 000;
- б) 500 000;
- в) 700 000;
- г) 1 400 000.

14. В вашей квартире прорвало трубу, и вы случайно затопили соседей этажом ниже. Какая из перечисленных страховок поможет вам покрыть причиненный соседям ущерб?

- а) страхование имущества от риска затопления;
- б) страхование ответственности за причинение вреда.

15. Если вы решили взять кредит, на что в первую очередь следует обратить внимание?

- а) на удобство расположения офиса банка;
- б) на полную стоимость кредита;
- в) на бонусные программы банка;
- г) на биографии руководителей банка.

16. Что из перечисленного верно в отношении понятия «финансовая подушка безопасности»? Выберите все верные ответы:

- а) подушка безопасности должна равняться как минимум двум годовым доходам семьи;
- б) желательный размер подушки безопасности составляет от 3 до 6 сумм ежемесячных доходов семьи;
- в) семьи с невысоким доходом не имеют возможности создать подушку безопасности;
- г) финансовая подушка безопасности – это определенная сумма денег, которая призвана обеспечивать человеку привычный образ жизни в кризисной ситуации.

17. На купонном поле банкноты кто-то ручкой написал номер телефона. Можно ли оплатить покупку в магазине такой банкнотой?

- а) да;
- б) нет.

18. Кто должен знать ПИН-код?

- а) владелец карты и сотрудник банка;
- б) только владелец карты;
- в) близкие люди владельца карты;
- г) пин-код должен быть написан на карте.

19. Каким образом может получить свои накопления (в том числе – добровольные взносы) гражданин, формирующий средства пенсионных накоплений в негосударственном

пенсионном фонде (НПФ) или Социальном фонде Российской Федерации (СФ), при выходе на пенсию?

- а) в виде единовременной выплаты;
- б) в виде пожизненной выплаты;
- в) путем выплаты в течение нескольких лет;
- г) все вышеперечисленные варианты верны.

20. Какие организации участвуют в системе пенсионного обеспечения Российской Федерации?

- а) негосударственные пенсионные фонды (НПФ);
- б) страховые компании;
- в) управляющие компании, с которыми Социальный фонд Российской Федерации (СФ) заключил договор доверительного управления средствами пенсионных накоплений;
- г) СФР.

21. Что может включать в себя доход человека на пенсии?

- а) государственная пенсия (СФ +НПФ);
- б) дополнительная пенсия (НПФ);
- в) долгосрочный вклад;
- г) все перечисленное.

22. Какие виды налоговых вычетов из перечисленных существуют?

- а) стандартные;
- б) социальные;
- в) долговые;
- г) имущественные.

23. С какой суммы дохода взимается подоходный налог (налог на доходы физических лиц – НДФЛ) в размере 15%?

- а) с суммы дохода, который превысит 1 млн рублей в год;
- б) с суммы дохода, который превысит 3 млн рублей в год;
- в) с суммы дохода, который превысит 5 млн рублей в год;
- г) с суммы дохода, который превысит 10 млн рублей в год.

24. На каких платформах можно оплатить налоги онлайн?

- а) в личном кабинете на сайте своего банка;
- б) на сайте Министерства финансов;
- в) на портале «Госуслуги»;
- г) на сайте Федеральной налоговой службы.

25. Укажите, верно ли утверждение: «Законом установлены сроки рассмотрения и принятия финансовым уполномоченным решения по обращению».

- а) да;
- б) нет.

26. Каким способом можно направить жалобу в Центральный банк Российской Федерации?

- а) через электронную форму на сайте Центрального банка Российской Федерации;
- б) по почте;
- в) лично через общественную приемную Центрального банка Российской Федерации;
- г) с помощью мобильного приложения «ЦБ-онлайн».

27. Какая из перечисленных организаций защищает права потребителей финансовых услуг?

- а) Минфин России;
- б) Минэкономразвития России;
- в) МЧС России;
- г) Банк России.

28. Соотнесите понятия (1-4) с правильными определениями (А-Д). Каждому понятию соответствует только одно определение:

| | |
|-------------------|---------------------------------------------------------------------------------------------------------------------------------------------------------------|
| 1.Кэшбэк | А Сумма, в пределах которой банк готов предоставить клиенту кредит для оплаты товаров и снятия наличных. |
| 2.Грейс-период | В Вид потребительского кредита, представляющий собой, по сути, перерасход по дебетовой карте. |
| 3.Овердрафт | С Период беспроцентного пользования денежными средствами по кредитной карте клиента при условии полного погашения задолженности в установленные банком сроки. |
| 4.Кредитный лимит | Д Возврат части денег, которые вы потратили при оплате покупки банковской картой. |

29. Надо ли выплачивать кредит банку с отзыванной лицензией?

- а) кредит необходимо продолжать выплачивать в соответствии с информацией на специальном портале агентства по страхованию вкладов;
- б) нет, теперь можно не выплачивать кредит;
- в) продолжать выплачивать кредит нужно только в том случае, если это потребуют сделать официальным письмом.

30. Верны ли следующие суждения о предпринимательстве?

А) Основной целью предпринимательской деятельности является получение прибыли.

Б) предпринимательство развивается в условиях рыночной экономики

а) верно только А; б) верно только Б; в) верны оба суждения; г) оба суждения неверны.

31. Организационно-правовой формой предпринимательской деятельности является:

- а) индивидуальное предпринимательство;
- б) хозяйственное общество;
- в) товарищество;
- г) всё вышеперечисленное.

32. Установите соответствие между видами бизнеса и их характерными чертами:

| Виды бизнеса | Характерные черты |
|-------------------|------------------------------------------------------|
| А) Крупный бизнес | 1) возможность осуществлять массовое производство |
| Б) Малый бизнес | 2) более быстрая реакция на перемены спроса на рынке |

| | |
|--|-------------------------------------------------------------|
| | 3) неустойчивость предприятия, большая подверженность риску |
| | 4) мощная материально-техническая и финансовая база |

33. Деятельность людей, направленная на получение прибыли:

- а) благотворительность;
- б) предпринимательство;
- в) творчество;
- г) кредит.

34. Страхование – это:

- а) деятельность предприятий по продвижению товаров на рынок;
- б) направление государственной экономической политики;
- в) элемент производственных отношений, связанный с возмещением материальных потерь в процессе общественного производства;
- г) операции с ценными бумагами, осуществляемые Центральным банком и коммерческими банками на открытом рынке.

35. Страхователь – это:

- а) специализированная организация, проводящая страхование;
- б) владелец акций какого-либо предприятия;
- в) частное лицо, занимающееся предпринимательской деятельностью;
- г) физическое или юридическое лицо, уплачивающее страховые взносы.

36. Вознаграждение за труд в зависимости от квалификации работника, сложности, количества, качества и условий выполняемой работы, а также компенсационные выплаты и стимулирующие выплаты – это _____.

37. Какое предприятие, не наделено правом собственности на закрепленное имущество, которое является неделимым и не может быть распределено по долям между работниками предприятия _____.

ЧАСТЬ В

ПИСЬМЕННАЯ ТВОРЧЕСКАЯ РАБОТА (ЭССЕ)

Максимальное количество баллов - 12 баллов.

Критерии оценки письменной творческой работы (эссе):

12 баллов:

- содержание работы полностью соответствует теме;
- глубоко и аргументировано раскрывается тема, что свидетельствует об отличном знании проблемы и дополнительных материалов, необходимых для ее освещения, умение делать выводы и обобщения;
- стройное по композиции, логическое и последовательное изложение мыслей;
- четко сформулирована проблема эссе, связно и полно доказывается выдвинутый тезис;
- написано правильным литературным языком и стилистически соответствует содержанию;
- фактические ошибки отсутствуют;
- достигнуто смысловое единство текста, дополнительно использующегося материала;

- заключение содержит выводы, логично вытекающие из содержания основной части.

6 баллов:

- достаточно полно и убедительно раскрывается тема с незначительными отклонениями от нее;

- обнаруживаются хорошие знания литературного материала, и других источников по теме эссе и умение пользоваться ими для обоснования своих мыслей, а также делать выводы и обобщения;

- логическое и последовательное изложение текста работы;

- четко сформулирован тезис, соответствующий теме эссе;

- в основной части логично, связно, но недостаточно полно доказывается выдвинутый тезис;

- написано правильным литературным языком, стилистически соответствует содержанию;

- имеются единичные фактические неточности;

- имеются незначительные нарушения последовательности в изложении мыслей;

- заключение содержит выводы, логично вытекающие из содержания основной части.

3 балла:

- в основном раскрывается тема;

- дан верный, но односторонний или недостаточно полный ответ на тему;

- допущены отклонения от нее или отдельные ошибки в изложении фактического материала;

- обнаруживается недостаточное умение делать выводы и обобщения;

- материал излагается достаточно логично, но имеются отдельные нарушения последовательности выражения мыслей;

- выводы не полностью соответствуют содержанию основной части.

0 - 1 балл:

- тема полностью не раскрыта, что свидетельствует о поверхностном знании;

- состоит из путаного пересказа отдельных событий, без вывода и обобщений;

- характеризуется случайным расположением материала, отсутствием связи между частями;

- выводы не вытекают из основной части;

- многочисленные (60-100%) заимствования текста из других источников;

- отличается наличием грубых речевых ошибок.

Выберите одно из предложенных ниже высказываний и изложите свои мысли (свою точку зрения, отношение) по поводу поднятой проблемы. Приведите необходимые аргументы для обоснования своей позиции.

1. «Деньги ведь что ёж, которого легко словить, но непросто удержать» (К. Элиан).

2. «Думай, прежде чем вкладывать деньги, и не забывай думать, когда уже вложил их» (Ф. Дойл).

3. «Тех, кто не желает брать на себя ответственность за свою финансовую жизнь прямо сейчас, ждёт безрадостное существование в будущем» (Р. Кийосаки).

4. «Сколько всяких ходов и выходов в этом финансовом мире! Целый лабиринт подземных течений! Немного прозорливости, немного сметки, немного удачи – время и случай – вот что по большей части решает дело» (Т. Драйзер).

5. «Из пяти смертных грехов бизнеса первым и, как правило, самым распространённым является излишнее стремление к получению прибыли» (П. Друкер).

6. «Всё можно сделать лучше, чем делалось до сих пор» (Г. Форд).

7. «Наука научила нас продлевать жизнь. Теперь мы должны научиться делать эту долгую жизнь достойной» (Хелен Хэйес).

8. «Молодость проходит так быстро, что не успеваешь вовремя оформить себе пенсию» (С. Родионович).

9. «Налоги – это цена, которую мы платим за возможность жить в цивилизованном обществе» (Оливер Уэнделл Холмс-старший).

10. «Иногда деньги слишком дорого стоят» (Р. Эмертон).

ЧАСТЬ С

ПРАКТИЧЕСКИЕ МИНИ-ЗАДАЧИ

Максимальное количество баллов - 10 баллов.

1. Оценивается от 0 до 3 баллов.

Вам нужно выбрать надёжный банк. Как вы будете действовать? Кратко опишите три шага.

2. Оценивается от 0 до 4 баллов.

Предположим, что вы получили в наследство 2 млн р. и пока не определились, на что их потратить, решили положить деньги в банк. Сколько вы сделаете вкладов и на какие суммы? Почему примете именно такое решение?

3. Оценивается от 0 до 3 баллов.

Вы определяетесь со своими финансами. Так, для вашей финансовой деятельности, вам нужно иметь небольшую сумму «на чёрный день», а также накопить на большую покупку. Какие или какой вклад вы выберете и почему?

4. Эталоны ответов

ЧАСТЬ А. Критерии оценивания: за каждый правильный ответ на вопрос теста – 1 балл.

Максимальное количество баллов - 37 баллов.

1 а; 2 а; 3 б; 4 а, в; 5 а; 6 б; 7 в; 8 а; 9 в; 10 а; 11 а; 12 а; 13 а; 14 б; 15 б; 16 б, г; 17 а; 18 б; 19 б, г; 20 в; 21 г; 22 а, б, г; 23 в; 24 а, б, в, г; 25 а; 26 а, б, в, г; 27 г; 28 1-Д; 2-С; 3-В; 4-А; 29 а; 30 в; 31 г; 32 А- 14; Б- 23; 33 б; 34 в; 35 а; 36 заработная плата; 37 унитарное

ЧАСТЬ В

ПИСЬМЕННАЯ ТВОРЧЕСКАЯ РАБОТА (ЭССЕ)

Максимальное количество баллов - 12 баллов.

Из пяти смертных грехов бизнеса первым и самым распространённым является поклонение высоким прибылям (Питер Друкер)

В настоящее время в экономике происходят значительные изменения, которые связаны с активным развитием рыночной экономики. Рыночная экономика переменяла не только экономику страны, как таковую, но и другие сферы жизни: политическую, социальную.

В современных условиях активно распространяется предпринимательство, как особый вид деятельности. Сегодня все большую актуальность получают различные формы и виды предпринимательской деятельности. Однако, согласно статистическим данным, многие

фирмы закрывают свою деятельность в первые пять лет работы. С чем связан данный факт? Попробуем разобраться.

В соответствии со многими определения различных исследователей, основной целью предпринимательства является получение прибыли. При том, проанализировав различные источники, мы можем с полной уверенностью сказать, что в 9 источниках из 10, именно данная цель стоит на первом месте. Так ли это на самом деле? Является ли истинной целью – получение прибыли? Или же это должно быть второстепенно для предпринимателя?

Известный американский ученый Питер Друкер сказал: «Из пяти смертных грехов бизнеса первым и самым распространенным является поклонение высоким прибылям». И мы не смеем не согласиться с данной мыслью. Мы абсолютно убеждены в том, что как только предприниматель ставит перед собой цель – заработать как можно больше денег – его бизнес непременно подвергается большой опасности. Почему? Ответим на данный вопрос более детально.

Итак, когда предприниматель осуществляет свою деятельность, он, прежде всего, ориентирован на предоставление услуги (будь то оказание юридических услуг, или деятельность салона красоты). И чем качественнее будет оказана данная услуга, тем больший поток клиентов будет в будущем. То есть качество выполнения услуги является неким гарантом, что клиент придет к вам снова.

Рассмотрим другой вариант. Предприниматель ставит перед собой цель – заработать один миллион в месяц. Разве будет он видеть потребности клиентов в таком случае? Вероятнее всего, нет. Он будет ориентирован на получение как можно большего дохода, игнорируя при этом потребности и запросы клиента. Далее последует цепочка событий: клиент недоволен – клиент более не обратится в данную фирму – у фирмы будет падать спрос – у фирмы падают финансовые показатели – фирма разоряется. То есть преследуя цель – получение большого дохода, в погоне за большими деньгами, предприниматель может упустить не только клиента, но и всю свою деятельность, которая попросту перестанет приносить доход.

Безусловно, осуществляя предпринимательскую деятельность, предприниматель не может игнорировать прибыль, поскольку она является инструментом мотивации не только самого предпринимателя, но и его подчиненных. Но вместе с тем, приоритетной целью это быть не может.

Я глубоко убежден в том, что любая деятельность рано или поздно начнет приносить доход, если вы по-настоящему любите эту деятельность. И на практике много тому примеров, это подтверждающих. То есть я убежден, что главной целью в осуществлении бизнеса должно быть – получение удовольствия от деятельности и помощь обществу. Такие благие цели рано ли, поздно ли, приведут человека к хорошему доходу. Все, что выполняется с любовью – выполняется качественно. Когда бизнесмен будет зациклен на предоставлении качественных услуг, у него будет расти клиентская база, будет увеличиваться рейтинг его компании, люди будут хорошо отзываться о фирме, и вновь возвращаться.

Если же человек будет смотреть в одну точку, под названием «прибыль», он упустит многие и многие составляющие бизнеса. Именно поэтому Питер Друкер был совершенно прав в своем изречении. Руководствоваться только лишь целью – прибыль, предприниматель упустит главные аспекты, которые приведут его, в лучшем случае, к снижению потока клиентов, а в худшем, к банкротству фирмы.

Таким образом, среди массы законов ведения бизнеса, одним из базовых законов ведения бизнеса должно выступать – оказание своих услуг качественно и своевременно, и уже потом – получение прибыли, обогащение.

ЧАСТЬ С

ПРАКТИЧЕСКИЕ МИНИ-ЗАДАЧИ

Максимальное количество баллов - 10 баллов.

1. Оценивается от 0 до 3 баллов.

ШАГ 1. Проверить, является интересующая вас организация банком и какие типы операций она может осуществлять.

ШАГ 2. Определить рейтинг финансовой устойчивости банка.

ШАГ 3. Изучить сам банк и предоставляемые им услуги.

2. Оценивается от 0 до 4 баллов.

В данной задаче не может быть единственно верного ответа. При оценке преподаватель должен исходить из структуры ответа:

- 2 млн р. должны быть разбиты на вклады;
 - каждое решение должно быть объяснено с опорой на теоретический материал;
- обучающийся должен не просто отвечать «я так хочу», а именно обосновывать свой выбор теми целями, которые он ставит.

3. Оценивается от 0 до 3 баллов.

Я выберу два вклада: расчётный, так как он позволяет иметь сумму на вкладе и не ограничивать себя в снятии этой суммы в любое время, второй вклад – накопительный, так как при таком вкладе есть возможность пополнения, а также предлагаются существенно большие проценты, чем при вкладе до востребования.

4.Комплект материалов.

5. Ведомость.

Критерии оценки ответов

Отметка «2» - выполнено 0-54 % заданий части А.

Отметка «3» - выполнено 55 % заданий части А.

Отметка «4» - выполнено 75 % заданий части А + 50 % заданий части В.

Отметка «5» - выполнено 85 % заданий части А + 50 % заданий части В +50 % заданий части С.

5. Зачётная ведомость

МИНИСТЕРСТВО ПРОФЕССИОНАЛЬНОГО ОБРАЗОВАНИЯ
И ЗАНЯТОСТИ НАСЕЛЕНИЯ ПРИМОРСКОГО КРАЯ

**краевое государственное автономное
профессиональное образовательное учреждение
«Дальнегорский индустриально-технологический колледж»**

**КОМПЛЕКТ КОНТРОЛЬНО-ОЦЕНОЧНЫХ СРЕДСТВ
УЧЕБНОЙ ДИСЦИПЛИНЫ ОБЩЕПРОФЕССИОНАЛЬНОГО ЦИКЛА**

ОП.09 Ключевые компетенции цифровой экономики

подготовки квалифицированных рабочих, служащих

*Код профессии 13.01.10 Электромонтёр по ремонту и обслуживанию электрооборудования
(по отраслям)*

Дальнегорск, 2022 год

Комплект контрольно-оценочных средств разработан на основе Федерального государственного образовательного стандарта среднего профессионального образования по профессии 13.01.10 Электромонтёр по ремонту и обслуживанию электрооборудования (по отраслям), базового уровня подготовки программы учебной дисциплины «Ключевые компетенции цифровой экономики».

Разработчики:

Организация-разработчик: КГА ПОУ «ДИТК»

Разработчик: Архипова Елена Георгиевна, преподаватель.

ОДОБРЕН

цикловой методической комиссией

Протокол № 1

от «3» сентября 2022 г.

Председатель Гаврикова Е. Ю.

СОДЕРЖАНИЕ

1. Паспорт комплекта контрольно-оценочных средств
2. Результаты освоения учебной дисциплины, подлежащие проверке
3. Оценка освоения учебной дисциплины
 - 3.1. Контроль и оценка освоения учебной дисциплины по темам
 - 3.1.1 Методы и критерии оценивания
 - 3.2. Контрольно – оценочные средства для входного контроля по дисциплине
4. Контрольно-оценочные средства для проведения промежуточной аттестации
 - 4.1. Пакет материалов
 - 4.2. Критерии оценки

1. ПАСПОРТ КОМПЛЕКТА КОНТРОЛЬНО-ОЦЕНОЧНЫХ СРЕДСТВ

В результате освоения учебной дисциплины «Ключевые компетенции цифровой экономики» обучающийся должен обладать предусмотренными ФГОС по профессии 13.01.10 Электромонтёр по ремонту и обслуживанию электрооборудования (по отраслям) базового уровня подготовки следующими умениями, знаниями, которые формируют профессиональную компетенцию, и общими компетенциями.

Обучающийся должен знать:

| | |
|----|--------------------------------------------------------------------------------------------------------------------------------------------|
| 31 | - назначение и виды информационных технологий, технологии сбора, накопления, обработки, передачи и распространения информации; |
| 32 | - понимать и усваивать информацию при чтении научной литературы, использовать полученные сведения при подготовке к занятиям по дисциплине; |
| 33 | - приемы структурирования информации; |
| 34 | - формат оформления результатов поиска информации; |
| 35 | - принципы защиты информации от несанкционированного доступа. |

Обучающийся должен уметь:

| | |
|----|---------------------------------------------------------------------------------------------------------------|
| У1 | - использовать цифровые средства и ресурсы для генерирования новых идей и решений |
| У2 | - использовать информационные ресурсы для поиска и хранения информации |
| У3 | - использовать цифровые средства и приложения для создания продукта |
| У4 | - анализировать, отбирать и обобщать полученную информацию для решения практических и исследовательских задач |

Личностные результаты учебной дисциплины

| Код ЛР | Личностные результаты реализации программы (дескрипторы) |
|--------|----------------------------------------------------------------------------------------------------------------------------------------------------------------------------------------------------------------------------------------------------------------------------------------------------------------------------------------------------------------------------------------------------------------------------------------------------|
| ЛР 1 | Осознающий себя гражданином и защитником великой страны. |
| ЛР 2 | Проявляющий активную гражданскую позицию, демонстрирующий приверженность принципам честности, порядочности, открытости. Экономически активный и участвующий в студенческом и территориальном самоуправлении, в том числе на условиях добровольчества, продуктивно взаимодействующие и участвующие в деятельности общественных организаций. Готовый использовать свой личный и профессиональный потенциал для защиты национальных интересов России. |
| ЛР 3 | Демонстрирующий приверженность к родной культуре, исторической памяти на основе любви к Родине, родному народу, малой родине, принятию традиционных ценностей многонационального народа России. Лояльный к установкам и проявлениям представителей субкультур, отличающий их от групп с деструктивным поведением. Демонстрирующий неприятие и предупреждающий социально опасное поведение окружающих. |
| ЛР 4 | Принимающий семейные ценности своего народа, готовый к созданию семьи и воспитанию детей; демонстрирующий неприятие насилия в семье, ухода от родительской ответственности, отказа от отношений со своими детьми и их финансового содержания. |

| | |
|-------|----------------------------------------------------------------------------------------------------------------------------------------------------------------------------------------------------------------------------------------------------------------------------------------------------------------------------------------------------------------------------------------------------------------------------------------------|
| ЛР 5 | Занимающий активную гражданскую позицию избирателя, волонтера, общественного деятеля. |
| ЛР 6 | Принимающий цели и задачи научно-технологического, экономического, информационного развития России, готовый работать на их достижение. Стремящийся к формированию в сетевой среде личностного и профессионального, конструктивного «цифрового следа». |
| ЛР 7 | Готовый соответствовать ожиданиям работодателей: проектно мыслящий, эффективно взаимодействующий с членами команды и сотрудничающий с другими людьми, осознанно выполняющий профессиональные требования, ответственный, пунктуальный, дисциплинированный, трудолюбивый, критически мыслящий, нацеленный на достижение поставленных целей; демонстрирующий профессиональную жизнестойкость. |
| ЛР 8 | Проявляющий и демонстрирующий уважение к представителям различных этнокультурных, социальных, конфессиональных и иных групп. Сопричастный к сохранению, преумножению и трансляции культурных традиций и ценностей многонационального российского государства. |
| ЛР 9 | Уважающий этнокультурные, религиозные права человека, в том числе с особенностями развития; ценящий собственную и чужую уникальность в различных ситуациях, во всех формах и видах деятельности. |
| ЛР 10 | Принимающий активное участие в социально значимых мероприятиях, соблюдающий нормы правопорядка, следующий идеалам гражданского общества, обеспечения безопасности, прав и свобод граждан России; готовый оказать поддержку нуждающимся. Соблюдающий и пропагандирующий правила здорового и безопасного образа жизни, спорта; предупреждающий либо преодолевающий зависимости от алкоголя, табака, психоактивных веществ, азартных игр и т.д. |
| ЛР 11 | Лояльный к установкам и проявлениям представителей субкультур, отличающий их от групп с деструктивным и девиантным поведением. |
| ЛР 12 | Осознающий приоритетную ценность личности человека; уважающий собственную и чужую уникальность в различных ситуациях, во всех формах и видах деятельности. |
| ЛР 13 | Умение реализовывать личностные качества в производственном процессе |
| ЛР 14 | Стрессоустойчивость, коммуникабельность |
| ЛР 15 | Опыт научно-исследовательской деятельности |
| ЛР 16 | Открытый к текущим и перспективным изменениям в мире труда, демонстрирующий навыки самообразования и саморазвития. |
| ЛР 17 | Инновационность мышления в реализации производственных задач |
| ЛР 18 | Выполнение социальных норм и правил, внутреннего распорядка колледжа и предприятия |
| ЛР 19 | Профессиональная идентичность и ответственность |
| ЛР 20 | Самооценка и рефлексия результатов своей деятельности и развития |

Формируемые ОК:

ОК 01. Выбирать способы решения задач профессиональной деятельности применительно к различным контекстам;

ОК 02. Использовать современные средства поиска, анализа и интерпретации информации, и информационные технологии для выполнения задач профессиональной деятельности;

ОК 03. Планировать и реализовывать собственное профессиональное и личностное развитие, предпринимательскую деятельность в профессиональной сфере, использовать знания по финансовой грамотности в различных жизненных ситуациях;

ОК 04. Эффективно взаимодействовать и работать в коллективе и команде;

ОК 05. Осуществлять устную и письменную коммуникацию на государственном языке Российской Федерации с учетом особенностей социального и культурного контекста;

ОК 06. Проявлять гражданско-патриотическую позицию, демонстрировать осознанное поведение на основе традиционных общечеловеческих ценностей, в том числе с учетом гармонизации межнациональных и межрелигиозных отношений, применять стандарты антикоррупционного поведения;

Формой промежуточной аттестации по учебной дисциплине является дифференцированный зачет.

2. РЕЗУЛЬТАТЫ ОСВОЕНИЯ УЧЕБНОЙ ДИСЦИПЛИНЫ (ПРЕДМЕТА), ПОДЛЕЖАЩИЕ ПРОВЕРКЕ

В результате аттестации по учебной дисциплине осуществляется комплексная проверка следующих умений и знаний, а также динамика формирования общих компетенций:

| Результаты обучения: умения, знания и общие компетенции | Показатели оценки результата |
|-----------------------------------------------------------------------------------------------------------------------------------------------------------------------------------|-------------------------------------------------------------------------------------------------------------------------------------------------------------------------------------------------------------------------------------------|
| Уметь: | |
| У1 – использовать цифровые средства общения при взаимодействии с другими людьми, в том числе для организации совместной деятельности (командной работы); ОК 1, ОК 2, ОК 4, ОК5 | – выбирает стиль общения в соответствии с ситуацией, аудиторией и киберпространством; – выбирает цифровые средства в соответствии с целями и задачам общения, организации взаимодействия или совместной работы; |
| У2 –находить информацию в целях самообразования и обучения при помощи цифровых инструментов; ОК 1, ОК 2, ОК3, ОК4, ОК5, | – владеет правилами сетевого этикета; – применяет цифровые сервисы для самотестирования. – ведет электронное портфолио, анализирует с его помощью личный прогресс в разных областях; |
| У3 – самостоятельно определять пробелы в своих знаниях и компетенциях с использованием инструментов самооценки и цифровых оценочных средств; ОК1, ОК 2, ОК 9, ОК 5 | – участвует в обучающих вебинарах, осваивает онлайн-курсы, изучает видео-лекции, образовательные подкасты и т.п.; использует ресурсы образовательных Интернет-платформ для получения / расширения знаний и освоения практических навыков; |
| У4 – выбирать цифровые средства в целях саморазвития ОК 1, ОК 2 | – создает новые продукты (текст, графика, видео, коллаж и др.) или проекты (разработка, представление, продвижение) с помощью цифровых инструментов; |
| У5 – использовать цифровые средства и приложения для создания продукта ОК 1, ОК 2, ОК4 | – осуществляет поиск информации в сети Интернет |
| У6 – искать информацию в сети Интернет; | |

| | |
|------------------------------------------------------------------------------------------------------------------------------------------------------|----------------------------------------------------------------------------------------------------------------------------------------------------------------------------------------------------------------------------------------------------------------------------------------------------------------------------------------------------------------------------------------------------------------------------------------------------------------------------------------------------------|
| ОК 1, ОК 2 | – использует средства ИКТ для просмотра, обработки и хранения информации; – анализирует информацию, делает выводы и принимает решения на основе проверенной и достаточной информации. |
| У7 – оформлять результаты поиска с помощью цифровых инструментов ОК 1, ОК 2, ОК3, ОК5, | |
| У8 – выбирать и использовать уместные цифровые средства, приложения и ресурсы для постановки и решения задачи/проблемы ОК 1, ОК 2, ОК3, ОК4, ОК5, | |
| Знать: | |
| 31 – назначение и виды информационных технологий, технологии сбора, накопления, обработки, передачи и распространения информации; | – грамотно, лаконично и этично выражает мысли, владеет правилами сетевого этикета; – знает и использует различные Web - приложения и онлайн - сервисы для постановки целей и задач, планирования расписаний, выстраивания самостоятельной стратегии обучения и отслеживания результатов; – знает цифровые инструменты для генерирования/разработки идей, гипотез, поиска нестандартных решений; – знает и учитывает особенностей различных поисковых сервисов; – знает виды Интернет - угроз |
| 32 – понимать и усваивать информацию при чтении научной литературы, использовать полученные сведения при подготовке к занятиям по дисциплине; | |
| 33 – приемы структурирования информации; | |
| 34 – формат оформления результатов поиска информации; | |
| 35 – принципы защиты информации от несанкционированного доступа. | |

3.ОЦЕНКА ОСВОЕНИЯ УЧЕБНОЙ ДИСЦИПЛИНЫ

3.1. Контроль и оценка освоения учебной дисциплины по темам (разделам)

| Элемент учебной дисциплины | Формы и методы контроля | | | |
|-------------------------------------------------------|------------------------------------------------------------------|--------------------------------------|------------------------------------------------------------|--------------------------------------------|
| | Текущий контроль | | Промежуточная аттестация | |
| | Осваиваемые результаты | Метод контроля | Проверяемые результаты | Форма контроля |
| Тема 1. Коммуникация и кооперация в цифровой среде | У1, 31, 32, ОК1, ОК4 ЛР 1-20 | Устный опрос, Практическая работа | У1, 3-5,7-8 31, 3-7 ОК 1, ОК 2, ОК3, ОК4, ОК5, | 4 семестр - дифференцированный зачет |
| Тема 2. Саморазвитие в условиях неопределенности | У2, У3, У4, 33, ОК 1, ОК 2, ОК3, ОК4, ОК5, ОК9, ЛР 1-20 | Практическая работа, тестирование | | |
| Тема 3. Креативное мышление | У8, 34, ОК 1, ОК 2, ОК3, ОК4, ОК5, ОК9, ЛР 1-20 | Практическая работа, тестирование | | |

| | | | | |
|--------------------------------------------------|--------------------------------------------------|------------------------------------------|-------------------------|--|
| Тема 4. Управление информацией и данными | У7, 35, 36, ОК1, ОК2, ЛР 1-20 | Устный опрос | | |
| Тема 5. Критическое мышление в цифровой среде | У5, У8, 36, ОК1, ОК2, ОК4, ОК5, ЛР 1-20 | Практическая работа, письменный опрос | У5, У8, 36, ОК1, ОК2 | |

3.1.1. Методы и критерии оценивания

1. Устный опрос. Критерии оценивания.

Оценка 5 «отлично» - ответил на вопросы в объеме лекционного и дополнительного материала, дал полные грамотные ответы на все дополнительные вопросы.

Оценка 4 «хорошо» - грамотно изложил ответы на вопросы, но содержание и формулировки имеют отдельные неточности (допускается нечеткая формулировка определений), в полной мере ответил на заданные дополнительные вопросы.

Оценка 3 «удовлетворительно» - ответил на часть вопросов в объеме лекционного материала и ответил на часть дополнительных вопросов.

Оценка 2 «неудовлетворительно» - допустил ошибки в определении базовых понятий, исказил их смысл, не ответил на дополнительные вопросы.

2. Тестирование. Критерии оценивания.

Оценка 5 «отлично» - правильно выполнено 85 – 100 % заданий.

Оценка 4 «хорошо» - правильно выполнено 70 – 84 % заданий.

Оценка 3 «удовлетворительно» правильно выполнено 55 – 69 % заданий.

Оценка 2 «неудовлетворительно» - правильно выполнено 1 – 54 % заданий.

3. Практическая работа. Критерии оценивания.

Оценка 5 «отлично» - работа выполнена в полном объеме, с соблюдением алгоритма выполнения: последовательности проведения измерений, заполнения таблиц, графиков и др.; правильно и аккуратно выполнены все записи, таблицы, рисунки, чертежи, графики, вычисления; получены результаты в соответствии с поставленной целью.

Оценка 4 «хорошо» - выполнены требования к отметке «5», но были допущены два-три недочета; не более одной негрубой ошибки и одного недочета.

Оценка 3 «удовлетворительно» - работа выполнена не в полном объеме, но объем выполненной части работы позволяет получить часть результатов в соответствии с поставленной целью.

Оценка 2 «неудовлетворительно» - работа выполнена не полностью и объем выполненной части работы не позволяет получить никаких результатов в соответствии с поставленной целью.

5. Письменный опрос. Критерии оценивания

Оценка 5 «отлично» выставляется, если обучающийся выполнил работу без ошибок и недочетов, либо допустил не более одного недочета.

Оценка 4 «хорошо» выставляется, если обучающийся выполнил работу полностью, но допустил в ней не более одной негрубой ошибки и одного недочета, либо не более двух недочетов.

Оценка 3 «удовлетворительно» выставляется, если обучающийся выполнил не менее половины работы, допустив при этом: не более двух грубых ошибок; либо не более одной

грубой и одной негрубой ошибки и один недочет; либо три негрубые ошибки; либо одну негрубую ошибку и три недочета; либо четыре-пять недочетов.

Оценка 2 «неудовлетворительно» выставляется, если обучающийся: выполнил менее половины работы; либо допустил большее количество ошибок и недочетов, чем это допускается для оценки «удовлетворительно».

4. КОНТРОЛЬНО-ОЦЕНОЧНЫЕ СРЕДСТВА ДЛЯ ПРОВЕДЕНИЯ ПРОМЕЖУТОЧНОЙ АТТЕСТАЦИИ

1. Дифференцированный зачёт

1. Форма проведения: компьютерное тестирование.

2. Условия выполнения.

Время выполнения задания: 45 минут

Оборудование учебного кабинета: персональные компьютеры

Технические средства обучения: система дистанционного обучения Moodle

Информационные источники:

Основы цифровой экономики— Москва: Издательство Юрайт, 2021. — Текст : электронный // Образовательная платформа Юрайт [сайт]. — URL: <https://www.urait.ru/bcode/468187> (дата обращения: 21.12.2022).

Требования охраны труда: соблюдение СанПиН.

3. Пакет материалов для проведения дифференцированного зачета:

3.1. Перечень тем, контролируемых в ходе промежуточной аттестации

- 1) Коммуникация и кооперация в цифровой среде
- 2) Саморазвитие в условиях неопределенности
- 3) Креативное мышление
- 4) Управление информацией и данными
- 5) Критическое мышление в цифровой среде

Оценки запланированных результатов по учебной дисциплине

| Результаты обучения | Показатели оценки результата |
|---------------------------------------------------------------------------------|---------------------------------------------------------------------------------------------------------------------------------------------------------------------------------------|
| 31 – виды и функции информационных сообщений, группы информационных объектов | Демонстрация знаний видов и функций информационных сообщений, групп информационных объектов; преимуществ и ограничений цифровых средств при общении и совместной работе; - |
| 32 – культуру общения, принятую в цифровой среде | Знает преимущества и ограничения цифровых средств при общении и совместной работе; культуру общения, принятую в цифровой среде |
| 33 – основные образовательные ресурсы, типы цифрового образовательного контента | Знает возможности и ограничения образовательного процесса при использовании цифровых технологий; основные образовательные Интернет- ресурсы, типы цифрового образовательного контента |
| 36 – риски публикации персональных данных и их отображения в социальных сетях | Знает риски публикации персональных данных и их отображения в социальных сетях; нормы интеллектуальной собственности, лицензий и др. норм при публикации и скачивании контента. |
| У1 – использовать цифровые средства общения при | Демонстрация умений |

| | |
|-------------------------------------------------------------------------------------------------------------------------------------------------------------------|------------------------------------------------------------------------------------------------------------------------------------------------------------------------------------------------------------------------------------------------------------------------------------------------------------------------------------------------------------------------------------------------------------------------------------|
| взаимодействии с другими людьми, в том числе для организации совместной деятельности (командной работы); | – выбирать цифровые средства общения в соответствии с целью взаимодействия и индивидуальными особенностями (в том числе культурными) собеседника, – использовать цифровые средства общения при взаимодействии с другими людьми, в том числе для организации совместной деятельности |
| У5 – использовать цифровые средства и приложения для создания продукта | Демонстрация способности выбирать оптимальный формат, способ и место хранения информации и данных с помощью цифровых инструментов |
| У8 – выбирать и использовать уместные цифровые средства, приложения и ресурсы для постановки и решения задачи/проблемы | Эффективно использует цифровые средства и приложения для создания продукта |
| ОК 1 Выбирать способы решения задач профессиональной деятельности применительно к различным контекстам; | Распознает задачу и/или проблему в профессиональном и/или социальном контексте; анализирует задачу и/или проблему и выделяет её составные части |
| ОК 2 Использовать современные средства поиска, анализа и интерпретации информации, и информационные технологии для выполнения задач профессиональной деятельности | Определяет задачи для поиска информации; определяет необходимые источники информации; планирует процесс поиска, структурирования получаемой информации; выделяет наиболее значимое в перечне информации; оценивает практическую значимость результатов поиска; оформлять результаты поиска применяет средства информационных технологий для решения профессиональных задач с использованием современного программного обеспечения. |

3.2. Тестовые задания – комплект 26 шт.

Примерный КИМ по дифференцированному зачету

Блок А

Выберите правильный вариант ответа

1. Какой основной источник дохода абсолютного большинства социальных сетей?
 - a. Плата за размещение рекламы в социальной сети и продажа данных о пользовательской активности в социальной сети
 - b. Платные функции для пользователей социальной сети
 - c. Плата от интернет - провайдеров за трафик
 - d. Социальные сети бесплатны и не зарабатывают денег
2. Что такое HTML?
 - a. Язык гипертекстовой разметки документов для просмотра веб-страниц в браузере
 - b. Проприетарный протокол передачи веб - страниц используемый в основном в браузерах

- c. Объектно-ориентированный язык программирования
 - d. Инструмент для разработки дизайна сайтов
3. «Режим инкогнито» («приватный режим») в большинстве современных браузеров скрывает вашу активность в сети от:
- a. интернет-провайдера
 - b. веб - сайта, который вы посещаете
 - c. других пользователей вашего компьютера
 - d. всех вышеперечисленных
4. Что из этого не является поисковой системой?
- a. Google.com
 - b. Yandex.ru
 - c. Wikipedia.org
 - d. Rambler.ru
5. Как нужно ввести некоторую фразу в поисковом сервисе Yandex, чтобы выполнить поиск с дословным совпадением?
- a. Фраза
 - b. @Фраза
 - c. \$Фраза\$
 - d. "Фраза"
6. Что чаще всего подразумевается под термином "облако" в сфере информационных технологий?
- a. Природный объект
 - b. Сжатый файл
 - c. Виртуальное хранилище файлов
 - d. Некоторая папка на компьютере
7. Что такое AirDrop?
- a. Технология для удалённого управления кондиционерами
 - b. Удалённое управление телефоном с ПК
 - c. Технология компании Apple для передачи файлов по Wi-Fi и Bluetooth
 - d. Специальный контейнер с лутом в PUBG
8. Что такое маршрутизатор
- a. устройство, принимающее пакеты трафика из сети и передающее их на конкретные устройства
 - b. устройство для создания локальной сети между компьютерами
 - c. сервер, хранящий веб-страницы сайта
 - d. устройство для объединения в сеть телефона и компьютера по Wi-Fi
9. Какой символ используется в большинстве социальных сетей для упоминания в сообщениях и записях других пользователей и групп?
- a. #
 - b. "id"
 - c. []
 - d. @
10. Что такое тренд в социальных сетях с видеоконтентом?
- a. Набравший популярность среди пользователей шаблон, по которому снимаются видео.

- b. Определённый способ получения лайков
 - c. Прогноз на то, видео какого характера наберут популярность в следующие месяцы
 - d. Популярный аналитический канал, посвящённый новостям этой социальной сети
11. Как называется технология беспроводной связи?
- a. Wi-Fi
 - b. USB
 - c. Hi-Fi
 - d. LAN
12. Можно ли работать с базой данных vk.com удаленно из стороннего приложения?
- a. Это невозможно
 - b. Это возможно, только если взломать ВКонтакте
 - c. Можно, существуют официальные API ВКонтакте
 - d. Можно, но нежелательно по причинам безопасности
13. Глобальная торговая площадка, на которой представлены товары преимущественно производителей из КНР.
- a. aliexpress.com
 - b. drom.ru
 - c. market.yandex.ru
 - d. avito.ru
14. Что такое ассоциирование файлов?
- a. Задание программы по умолчанию для открытия определенного типа файлов
 - b. Сортировка файлов по какому-либо признаку
 - c. Связывание файлов в группу
 - d. Объединение файлов
15. Каким способом можно вернуть деньги, отправленные Вами на карту мошеннику через систему быстрых платежей (СБП)?
- a. Написав в техподдержку и доказав факт мошенничества
 - b. Написав в техподдержку, которая, в свою очередь, может вычислить местоположение мошенника по IP, после чего передать эти данные Вам.
 - c. Написав в техподдержку, которая, в свою очередь, может вычислить местоположение мошенника по IP, после чего передать эти данные в правоохранительные органы.
 - d. Никаким
16. В социальной сети на официальной странице известной личности появилось сообщение с предложением: если вы переведете любую сумму на банковский счет, то вам вернется в два раза больше. Какие действия будут наиболее правильными?
- a. Перевести все доступные деньги, редко бывает, чтобы знаменитость предлагала такое!
 - b. Это явно мошенничество, не буду ничего делать
 - c. Это явно мошенничество, напишу в техническую поддержку (пожалуюсь на пост)
 - d. Переведу чуть-чуть, авось повезет!
17. Можно ли заразить компьютер вирусом, перейдя по ссылке в поисковой выдаче?
- a. Нет, у крупных поисковиков все сайты в выдаче проверяются, вирусов нет
 - b. Нет, потому что заразить компьютер можно, только скачав вредоносный файл на компьютер

- c. Нет, компьютерных вирусов не существует
 - d. Да, такое вполне может случиться
18. Какая информация, угрожающая личной безопасности, может храниться в цифровой фотографии (и содержаться на ней)?
- a. Информация о месте, где был сделан снимок
 - b. Ваш адрес и другие данные, которые нежелательно сообщать посторонним
 - c. Информация об устройстве, на которое был сделан снимок
 - d. Всё вышеперечисленное
19. Чего НЕ должен содержать запрос в поисковике для наилучшего нахождения информации?
- a. Конкретных числе/фраз, которые нужно найти
 - b. Краткой и четкой формулировки
 - c. Ключевых слов запроса
 - d. Чрезмерной не уточняющей запрос информации
20. В кафе вы решили расплатиться за обед банковской картой. Какой из вариантов расчета правильный?
- a. Официант возьмет карту вместе со счетом на кассу и после оплаты принесет вам чек.
 - b. Официант придет с терминалом к вашему столику и при вас выполнит необходимые операции
 - c. Официант перепишет номер, срок действия карты, CVV и произведет платеж позднее, чтобы не задерживать вас
 - d. Официант сфотографирует данные вашей карты, чтобы произвести платеж, когда ему будет удобно

Блок Б

1. Объясните, по каким признакам можно проверить достоверность и надёжность опубликованной на сайте информации?
2. Проанализируйте сервисы от компании Google. Сделайте вывод, какие из них дают возможность совместной работы?

Блок В.

Ниже представлены вполне обычные проблемные ситуации каждого пользователя различных технологических компонентов современной жизни. Опишите, какие современные средства вы бы использовали, чтобы их разрешить максимально быстро, эффективно, этично и без особых затрат.

| Проблемная ситуация | Возможности решения с помощью цифровых технологий |
|-------------------------------------------------------------------------------------------------|---------------------------------------------------|
| 1. Вам нужно поменять паспорт. | |
| 2. Вам нужно проанкетировать несколько сотен своих клиентов по поводу их мнения о вашем товаре. | |

4. Эталоны ответов

Блок А. 1.a; 2.a; 3.c; 4.c; 5.d; 6.c; 7.c; 8.a; 9.d; 10.a; 11.a; 12.c; 13.a; 14.a; 15.d; 16.c; 17.d; 18.d; 19.d; 20.b

Блок Б. 21. Желательно выяснить: кто её автор и является ли он экспертом? Является ли информация на сайте точной? Есть ли на нем список ссылок? Включают ли они ссылки на

другие надежные сайты? Нет ли на них орфографических или каких-либо других ошибок? Когда сайт был создан и когда обновлялся? Есть ли дата публикации статьи? Откуда пришла эта информация? Объективен ли этот сайт?

22. У Google есть сервисы для работы и отдыха, поиска и общения, развития бизнеса и многого другого. Для совместной работы можно использовать: 1) Документы Google (GoogleDocs) Позволяют создавать, редактировать и хранить документы, таблицы, фотографии, презентации и прочие полезные объекты в режиме реального времени на удаленном компьютере в сети. 2) Google Формы позволяют быстро провести опрос, составить список гостей, собрать адреса электронной почты для новостной рассылки и даже провести викторину. 3) Google Календарь-сервис для планирования встреч, событий, дел с привязкой к календарю. Можно задавать время встречи, повторения, напоминания, приглашать других участников (им высылается приглашение по электронной почте). 4) GoogleJamboard - сервис, связанный с интерактивной доской для офиса, помогающий совместно работать над записями, размещать доски и вносить изменения с коллегами в режиме реального времени, так, как вы могли бы это делать на традиционной доске.

Блок В. 23. Воспользоваться порталом Госуслуги. Откройте услугу Получение паспорта гражданина Российской Федерации. Заполните электронное заявление.

24. Самый простой способ получить обратную связь в онлайн — провести опрос.

Опросы можно задавать: по электронной почте (персональными письмами или через рассылку); в канале компании в мессенджерах; в группе в социальных сетях.

5. Критерии оценивания ответов обучающихся:

Задания части А оцениваются в 1 балл, части Б – в 2 балла, части С – в 3 балла.

Максимальное количество – 30 баллов.

Оценка 5 «отлично» ставится, если набрано 26 – 30 баллов

Оценка 4 «хорошо» ставится, если набрано 21 – 24 балла

Оценка 3 «удовлетворительно» ставится, если набрано 15 – 20 балл

Оценка 2 «неудовлетворительно» ставится, если набрано менее 15 баллов

6. Зачетная ведомость

5. Критерии оценивания ответов обучающихся:

Задания части А оцениваются в 1 балл, части Б – в 2 балла, части С – в 3 балла.

Максимальное количество – 30 баллов.

Оценка 5 «отлично» ставится, если набрано 26 – 30 баллов

Оценка 4 «хорошо» ставится, если набрано 21 – 24 балла

Оценка 3 «удовлетворительно» ставится, если набрано 15 – 20 балл

Оценка 2 «неудовлетворительно» ставится, если набрано менее 15 баллов

6. Зачетная ведомость

МИНИСТЕРСТВО ПРОФЕССИОНАЛЬНОГО ОБРАЗОВАНИЯ
И ЗАНЯТОСТИ НАСЕЛЕНИЯ ПРИМОРСКОГО КРАЯ

**краевое государственное автономное
профессиональное образовательное учреждение
«Дальнегорский индустриально-технологический колледж»**

**КОМПЛЕКТ КОНТРОЛЬНО-ОЦЕНОЧНЫХ СРЕДСТВ
МЕЖДИСЦИПЛИНАРНОГО КУРСА**

МДК.01.01 Основы слесарно-сборочных и электромонтажных работ

подготовки квалифицированных рабочих, служащих

*Код профессии 13.01.10 Электромонтер по ремонту и обслуживанию электрооборудования (по
отраслям)*

Дальнегорск, 2022 год

Комплект контрольно-оценочных средств разработан на основе Федерального государственного образовательного стандарта среднего профессионального образования по профессии СПО 13.01.10 Электромонтер по ремонту и обслуживанию электрооборудования (по отраслям), рабочей программы МДК.01.01 Основы слесарно-сборочных и электромонтажных работ

Разработчики:

Организация-разработчик: КГА ПОУ «ДИТК»

Разработчик: Бутковская Наталья Александровна, преподаватель

ОДОБРЕН

цикловой методической комиссией

Протокол № 1

от «3» сентября 2022 г.

Председатель Гаврикова Е.Ю.

СОДЕРЖАНИЕ

1. Паспорт комплекта контрольно-оценочных средств
2. Результаты освоения МДК, подлежащие проверке
3. Оценка освоения МДК
 - 3.1. Контроль и оценка освоения МДК
 - 3.1.1 Методы и критерии оценивания
4. Контрольно-оценочные средства для проведения промежуточной аттестации
 - 4.1. Пакет материалов
 - 4.2. Критерии оценки

1. ПАСПОРТ КОМПЛЕКТА КОНТРОЛЬНО-ОЦЕНОЧНЫХ СРЕДСТВ

В результате освоения МДК01.01 Основы слесарно-сборочных и электромонтажных работ обучающийся должен обладать предусмотренными ФГОС по специальности(профессии) СПО 13.01.10 Электромонтер по ремонту и обслуживанию электрооборудования (по отраслям) следующими умениями, знаниями, практическим опытом, которые формируют профессиональные компетенции, и общими компетенциями.

Обучающийся должен знать:

| | |
|-----|-----------------------------------------------------------------------------------------------------------|
| З.1 | технологические процессы сборки, монтажа, регулировки и ремонта; |
| З.2 | слесарные, слесарно-сборочные операции, их назначение; |
| З.3 | приемы и правила выполнения операций; |
| З.4 | рабочий (слесарно-сборочный) инструмент и приспособления, их устройство, назначение и приемы пользования; |
| З.5 | наименование, маркировку, свойства обрабатываемого материала; |
| З.6 | требования безопасности выполнения слесарно-сборочных и электромонтажных работ. |

Обучающийся должен уметь:

| | |
|------|-------------------------------------------------------------------------------------------------------------------------------|
| У.1 | выполнять ремонт осветительных электроустановок, силовых трансформаторов, электродвигателей; |
| У.2 | выполнять монтаж осветительных электроустановок, трансформаторов, электродвигателей, комплектных трансформаторных подстанций; |
| У.3 | выполнять прокладку кабеля, монтаж воздушных линий, проводов и тросов; |
| У.4 | выполнять слесарную и механическую обработку в пределах различных классов точности и чистоты; |
| У.5 | выполнять такие виды работ, как пайка, лужение, и другие; |
| У.6 | читать электрические схемы различной сложности; |
| У.7 | выполнять расчеты и эскизы, необходимые при сборке изделия; |
| У.8 | выполнять сборку, монтаж и регулировку электрооборудования промышленных предприятий; |
| У.9 | ремонттировать электрооборудование промышленных предприятий в соответствии с технологическим процессом; |
| У.10 | применять безопасные приемы ремонта. |

Личностные результаты учебной дисциплины

| | |
|------|----------------------------------------------------------------------------------------------------------------------------------------------------------------------------------------------------------------------------------------------------------------------------------------------------------------------------------------------------------------------------------------------------------------------------------------------------|
| Код | Личностные результаты реализации программы (<i>дескрипторы</i>) |
| ЛР 1 | Осознающий себя гражданином и защитником великой страны. |
| ЛР 2 | Проявляющий активную гражданскую позицию, демонстрирующий приверженность принципам честности, порядочности, открытости. Экономически активный и участвующий в студенческом и территориальном самоуправлении, в том числе на условиях добровольчества, продуктивно взаимодействующие и участвующие в деятельности общественных организаций. Готовый использовать свой личный и профессиональный потенциал для защиты национальных интересов России. |
| ЛР 3 | Демонстрирующий приверженность к родной культуре, исторической памяти на основе любви к Родине, родному народу, малой родине, принятию |

| | |
|-----------------------------------------------------------------------------------------------|----------------------------------------------------------------------------------------------------------------------------------------------------------------------------------------------------------------------------------------------------------------------------------------------------------------------------------------------------------------------------------------------------------------------------------------------|
| | традиционных ценностей многонационального народа России. Лояльный к установкам и проявлениям представителей субкультур, отличающий их от групп с деструктивным поведением. Демонстрирующий неприятие и предупреждающий социально опасное поведение окружающих. |
| ЛР 4 | Принимающий семейные ценности своего народа, готовый к созданию семьи и воспитанию детей; демонстрирующий неприятие насилия в семье, ухода от родительской ответственности, отказа от отношений со своими детьми и их финансового содержания. |
| ЛР 5 | Занимающий активную гражданскую позицию избирателя, волонтера, общественного деятеля. |
| ЛР 6 | Принимающий цели и задачи научно-технологического, экономического, информационного развития России, готовый работать на их достижение. Стремящийся к формированию в сетевой среде личностного и профессионального, конструктивного «цифрового следа». |
| ЛР 7 | Готовый соответствовать ожиданиям работодателей: проектно мыслящий, эффективно взаимодействующий с членами команды и сотрудничающий с другими людьми, осознанно выполняющий профессиональные требования, ответственный, пунктуальный, дисциплинированный, трудолюбивый, критически мыслящий, нацеленный на достижение поставленных целей; демонстрирующий профессиональную жизнестойкость. |
| ЛР 8 | Проявляющий и демонстрирующий уважение к представителям различных этнокультурных, социальных, конфессиональных и иных групп. Сопричастный к сохранению, преумножению и трансляции культурных традиций и ценностей многонационального российского государства. |
| ЛР 9 | Уважающий этнокультурные, религиозные права человека, в том числе с особенностями развития; ценящий собственную и чужую уникальность в различных ситуациях, во всех формах и видах деятельности. |
| ЛР 10 | Принимающий активное участие в социально значимых мероприятиях, соблюдающий нормы правопорядка, следующий идеалам гражданского общества, обеспечения безопасности, прав и свобод граждан России; готовый оказать поддержку нуждающимся. Соблюдающий и пропагандирующий правила здорового и безопасного образа жизни, спорта; предупреждающий либо преодолевающий зависимости от алкоголя, табака, психоактивных веществ, азартных игр и т.д. |
| ЛР 11 | Лояльный к установкам и проявлениям представителей субкультур, отличающий их от групп с деструктивным и девиантным поведением. |
| ЛР 12 | Осознающий приоритетную ценность личности человека; уважающий собственную и чужую уникальность в различных ситуациях, во всех формах и видах деятельности. |
| Личностные результаты реализации программы, определенные ключевыми работодателями | |
| ЛР 13 | Умение реализовывать личностные качества в производственном процессе |
| ЛР 14 | Стрессоустойчивость, коммуникабельность |
| ЛР 15 | Опыт научно-исследовательской деятельности |
| ЛР 16 | Открытый к текущим и перспективным изменениям в мире труда, демонстрирующий навыки самообразования и саморазвития. |
| Личностные результаты реализации программы, определенные субъектами образовательного процесса | |

| | |
|-------|------------------------------------------------------------------------------------|
| ЛР 17 | Инновационность мышления в реализации производственных задач |
| ЛР 18 | Выполнение социальных норм и правил, внутреннего распорядка колледжа и предприятия |
| ЛР 19 | Профессиональная идентичность и ответственность |
| ЛР 20 | Самооценка и рефлексия результатов своей деятельности и развития |

Обучающийся должен иметь практический опыт:

ПО.1 выполнения слесарных, слесарно-сборочных и электромонтажных работ;

ПО.2 проведения подготовительных работ для сборки электрооборудования;

ПО.3 сборки по схемам приборов, узлов и механизмов электрооборудования.

Формируемые ОК:

ОК 01. Выбирать способы решения задач профессиональной деятельности применительно к различным контекстам;

ОК 02. Использовать современные средства поиска, анализа и интерпретации информации, и информационные технологии для выполнения задач профессиональной деятельности;

ОК 03. Планировать и реализовывать собственное профессиональное и личностное развитие, предпринимательскую деятельность в профессиональной сфере, использовать знания по финансовой грамотности в различных жизненных ситуациях;

ОК 04. Эффективно взаимодействовать и работать в коллективе и команде;

ОК 05. Осуществлять устную и письменную коммуникацию на государственном языке Российской Федерации с учетом особенностей социального и культурного контекста;

ОК 06. Проявлять гражданско-патриотическую позицию, демонстрировать осознанное поведение на основе традиционных общечеловеческих ценностей, в том числе с учетом гармонизации межнациональных и межрелигиозных отношений, применять стандарты антикоррупционного поведения;

ОК 07. Содействовать сохранению окружающей среды, ресурсосбережению, применять знания об изменении климата, принципы бережливого производства, эффективно действовать в чрезвычайных ситуациях;

ОК 08. Использовать средства физической культуры для сохранения и укрепления здоровья в процессе профессиональной деятельности и поддержания необходимого уровня физической подготовленности;

ОК 09. Пользоваться профессиональной документацией на государственном и иностранном языках.

Формируемые ПК:

ПК 1.1 Выполнять слесарную обработку, пригонку и пайку деталей и узлов различной сложности в процессе сборки.

ПК 1.2 Изготавливать приспособления для сборки и ремонта.

ПК 1.3 Выявлять и устранять дефекты во время эксплуатации оборудования и при проверке его в процессе ремонта.

ПК 1.4 Составлять дефектные ведомости на ремонт электрооборудования.

Формой промежуточной аттестации по МДК является контрольная работа – 1 семестр, экзамен- 2 семестр.

2. РЕЗУЛЬТАТЫ ОСВОЕНИЯ МДК, ПОДЛЕЖАЩИЕ ПРОВЕРКЕ

В результате аттестации по МДК осуществляется комплексная проверка следующих умений и знаний, а также динамика формирования общих и профессиональных компетенций:

Таблица 1

| Результаты обучения: умения, знания и компетенции | Показатели оценки результата |
|-----------------------------------------------------------------------------------------------------------------------------------------------------------------------------------------------------------------------------------------------------------------------------------------------------------------------------------------------------------------------------------------------------------------------------------------------------------------------------------------------------------------------------------------------------------------------------------------------------------------------------------------------------------------------------------------------------------------------------------------------------------------------------------------------------------------------------------------------------------------------------------------------------------------------------------------------------------------------------------------------|---------------------------------------------------------------------------------------------------------------------------------------------------------------------------------------------------------------------------------------------------------------------------------------------------------------------------------------------------------------------------------------------------------------------------------------------------------------------------------------------------------------------------------------------------------------------------------------------------------------------------------------------------------------------------------------------------------------------------------------------------------------------------------------------------------------------------------------------------------------------------|
| Уметь: | |
| <p>У:1-выполнять ремонт осветительных электроустановок, силовых трансформаторов, электродвигателей</p> <p>У:8-ремонттировать электрооборудование промышленных предприятий в соответствии с технологическим процессом</p> <p>У:9- ремонттировать электрооборудование промышленных предприятий в соответствии с технологическим процессом</p> <p>У.10 применять безопасные приемы ремонта</p> <p>ОК 01. Выбирать способы решения задач профессиональной деятельности применительно к различным контекстам</p> <p>ОК 02. Использовать современные средства поиска, анализа и интерпретации информации, и информационные технологии для выполнения задач профессиональной деятельности</p> <p>ОК 03. Планировать и реализовывать собственное профессиональное и личностное развитие, предпринимательскую деятельность в профессиональной сфере, использовать знания по финансовой грамотности в различных жизненных ситуациях</p> <p>ПК 1.2 Изготавливать приспособления для сборки и ремонта</p> | <p>-производит работы по ремонту осветительных электроустановок, силовых трансформаторов, электродвигателей;</p> <p>-определяет порядок ремонта электрооборудования промышленных предприятий в соответствии с технологическим процессом;</p> <p>-показывает безопасные приемы работ;</p> <p>-умеет выбирать способы решения задач профессиональной деятельности применительно к различным контекстам</p> <p>- использует информационные технологии, цифровые средства общения при взаимодействии с другими людьми, в том числе для организации совместной деятельности;</p> <p>-определяет необходимые источники информации</p> <p>- осуществляет поиск, анализ и оценку информации, необходимой для постановки и решения финансовых задач, профессионального и личностного развития;</p> <p>-демонстрирует процессы изготовления приспособления для сборки и ремонта</p> |
| <p>У:3-выполнять прокладку кабеля, монтаж воздушных линий, проводов и тросов; выполнять слесарную и механическую обработку в пределах различных классов точности и чистоты;</p> <p>У:4- выполнять слесарную и механическую обработку в пределах различных классов точности и чистоты</p> <p>ОК 04. Эффективно взаимодействовать и работать в коллективе и команде;</p> <p>ОК 05. Осуществлять устную и письменную коммуникацию на государственном языке</p> | <p>Демонстрирует умения:</p> <p>-монтажа кабеля, воздушных линий, проводов и тросов;</p> <p>-выполнения обработки поверхностей различной точности и чистоты;</p> <p>-паяния, лужения металлов;</p> <p>-определяет задачи для поиска информации, в том числе, в коллективе и в команде;</p> <p>-выполнять поиск, анализ и оценку информации, необходимой для постановки и решения профессиональных задач, профессионального и личностного развития на</p> |

| | |
|---------------------------------------------------------------------------------------------------------------------------------------------------------------------------------------------------------------------------------------------------------------------------------------------------------------------------------------------------------------------------------------------------------------------------------------------------------------------------------------------------------------------------------------------------------|----------------------------------------------------------------------------------------------------------------------------------------------------------------------------------------------------------------------------------------------------------------------------------------------------------------------------------------------------------------------------------------------------------------------------------------------------------------------------------------------------------------------------------------------------------------------------|
| <p>Российской Федерации с учетом особенностей социального и культурного контекста; ОК 06. Проявлять гражданско-патриотическую позицию, демонстрировать осознанное поведение на основе традиционных общечеловеческих ценностей, в том числе с учетом гармонизации межнациональных и межрелигиозных отношений, применять стандарты антикоррупционного поведения. ПК 1.1 Выполнять слесарную обработку, пригонку и пайку деталей и узлов различной сложности в процессе сборки</p> | <p>государственном языке РФ - проявляет гражданско-патриотическую позицию, демонстрирует осознанное поведение на основе традиционных общечеловеческих ценностей, применение стандартов антикоррупционного поведения. -выбирает способы слесарной обработки, выполняет обработку, пригонку, пайку деталей и узлов различной сложности в процессе сборки.</p> |
| <p>У:5- выполнять такие виды работ, как пайка, лужение, и другие; ОК 07. Содействовать сохранению окружающей среды, ресурсосбережению, применять знания об изменении климата, принципы бережливого производства, эффективно действовать в чрезвычайных ситуациях; ОК 08. Использовать средства физической культуры для сохранения и укрепления здоровья в процессе профессиональной деятельности и поддержания необходимого уровня физической подготовленности; ПК 1.4 Составлять дефектные ведомости на ремонт электрооборудования.</p> | <p>- владеет умением составлять и читать принципиальные, электрические и монтажные схемы; -демонстрирует действия по сохранению окружающей среды, ресурсосбережению, - умеет планировать и осуществлять профилактические меры для защиты окружающей среды от воздействия вредных производственных факторов; -демонстрирует физическую выносливость, ловкость, реакцию для решения профессиональных задач; -демонстрирует навыки составления дефектных ведомостей на ремонт электрооборудования</p> |
| <p>У:2- выполнять монтаж осветительных электроустановок, трансформаторов, электродвигателей, комплектных трансформаторных подстанций У:6-выполнять расчеты и эскизы, необходимые при сборке изделия; У:7-выполнять сборку, монтаж и регулировку электрооборудования промышленных предприятий; ОК 09. Пользоваться профессиональной документацией на государственном и иностранном языках. ПК 1.3 Выявлять и устранять дефекты во время эксплуатации оборудования и при проверке его в процессе ремонта</p> | <p>-производит работы по монтажу осветительных электроустановок, трансформаторов, электродвигателей, комплектных трансформаторных подстанций; -владеет методикой расчёта, выполнения необходимых эскизов при сборке оборудования; -производит сборочные и электромонтажные работы; -определять методы решения профессиональных задач, в соответствии с профессиональной документацией; оценивать эффективность и качество выполненных работ -выявляет и устраняет дефекты во время эксплуатации оборудования и при проверке его в процессе ремонта</p> |
| <p>Знать:</p> | |

| | |
|--------------------------------------------------------------------------------------------------------------|----------------------------------------------------------------------------------------------------------------------------------------|
| 31-технологические процессы сборки, монтажа, регулировки и ремонта; | -знает, понимает процессы сборки, монтажа, регулировки и ремонта; |
| 32-слесарные, слесарно-сборочные операции, их назначение; | -знает, перечисляет слесарные, слесарно-сборочные операции, их назначение; |
| 33-приемы и правила выполнения операций; | -знает, выбирает приемы и правила выполнения операций; |
| 34-рабочий (слесарно-сборочный) инструмент и приспособления, их устройство, назначение и приемы пользования; | -знает, рабочий (слесарно-сборочный) инструмент и приспособления, перечисляет их устройство и назначение, выбирает приёмы пользования; |
| 35-наименование, маркировку, свойства обрабатываемого материала; | -знает маркировку, называет свойства обрабатываемого материала; |
| 36-требования безопасности выполнения слесарно-сборочных и электромонтажных работ | -знает, перечисляет требования безопасности выполнения слесарно-сборочных и электромонтажных работ |

3. ОЦЕНКА ОСВОЕНИЯ МДК

3.1. Контроль и оценка освоения МДК по темам

Таблица 2

| Элемент МДК | Формы и методы контроля | | | |
|--------------------------------------------------------------------------------|----------------------------------------------------------------|-----------------------------------|----------------------------------------------------------------|--------------------------------|
| | Текущий контроль | | Промежуточная аттестация | |
| | Осваиваемые результаты | Метод контроля | Проверяемые результаты | Форма контроля |
| Тема 1 Выполнение слесарно-сборочных работ | У:1; У:4; ОК:7 ОК:4 ПК:1.1 З:4 З:6 | Устный опрос, практическая работа | У:1; У:4; ОК:7 ОК:4 ПК:1.1 З:4 З:6 | 1 семестр – контрольная работа |
| Тема 2 Изготовление приспособлений для сборки и ремонта электрооборудования | У:3; У:9; 10 У:7; ОК:5 ОК:1 ПК:1.2 З:3 | тестирование, практическая работа | У:3; У:9; У:7; ОК:5 ОК:1 ПК:1.2 З:3 | |
| Тема 3 Основы электромонтажных работ | У:8; У:1; ОК:2-3 ОК:1 ОК:9 ПК:1.3 З:1 З:2 | Устный опрос, практическая работа | У:8; У:1; ОК:2-3 ОК:1 ОК:9 ПК:1.3 З:1 З:2 | |
| Тема 4 | У:5; | тестирование, | У:5; | |

| | | | | |
|-------------------------|-------------------------------------------------|---------------------|-------------------------------------------------|--|
| Основы такелажных работ | У:1; У:5-6; ОК:6 ОК:8 ПК:1.4 З:5 | практическая работа | У:1; У:5-6; ОК:6 ОК:8 ПК:1.4 З:5 | |
|-------------------------|-------------------------------------------------|---------------------|-------------------------------------------------|--|

3.1.1. Методы и критерии оценивания

1. Устный опрос. Критерии оценивания.

Оценка 5 «отлично» - ответил на вопросы в объеме лекционного и дополнительного материала, дал полные грамотные ответы на все дополнительные вопросы.

Оценка 4 «хорошо» - грамотно изложил ответы на вопросы, но содержание и формулировки имеют отдельные неточности (допускается нечеткая формулировка определений), в полной мере ответил на заданные дополнительные вопросы.

Оценка 3 «удовлетворительно» - ответил на часть вопросов в объеме лекционного материала и ответил на часть дополнительных вопросов.

Оценка 2 «неудовлетворительно» - допустил ошибки в определении базовых понятий, исказил их смысл, не ответил на дополнительные вопросы.

2. Тестовое задание. Критерии оценивания.

Оценка 5 «отлично» - правильно выполнено 85 – 100 % заданий.

Оценка 4 «хорошо» - правильно выполнено 70 – 84 % заданий.

Оценка 3 «удовлетворительно» правильно выполнено 55 – 69 % заданий.

Оценка 2 «неудовлетворительно» - правильно выполнено 1 – 54 % заданий.

3. Практическая работа. Критерии оценивания.

Оценка «5» - работа выполнена в полном объеме, с соблюдением алгоритма выполнения: последовательности проведения измерений, заполнения таблиц, графиков и др.; правильно и аккуратно выполнены все записи, таблицы, рисунки, чертежи, графики, вычисления; получены результаты в соответствии с поставленной целью.

Оценка «4» - выполнены требования к оценке «5», но были допущены два-три недочета; не более одной негрубой ошибки и одного недочета.

Оценка «3» - работа выполнена не в полном объеме, но объем выполненной части работы позволяет получить часть результатов в соответствии с поставленной целью.

Оценка «2» - работа выполнена не полностью и объем выполненной части работы не позволяет получить никаких результатов в соответствии с поставленной целью.

4. Контрольная работа. Критерии оценивания.

Оценка «5» - работа выполнена в полном объеме, нет ошибок (допускается 1-2 недочета).

Оценка «4» - выполнены требования к отметке «5», но были допущены два-три недочета; не более одной негрубой ошибки и одного недочета.

Оценка «3» - работа выполнена не в полном объеме, но объем выполненной части работы позволяет получить часть результатов в соответствии с поставленной целью.

Оценка «2» - работа выполнена не полностью и объем выполненной части работы не позволяет получить никаких результатов в соответствии с поставленной целью.

4.КОНТРОЛЬНО-ОЦЕНОЧНЫЕ СРЕДСТВА ДЛЯ ПРОВЕДЕНИЯ ПРОМЕЖУТОЧНОЙ АТТЕСТАЦИИ

1.Контрольная работа (1 семестр)

1.Форма проведения: письменная (контрольная работа)

2.Условия выполнения:

1.Инструкция для обучающихся.

2.Время выполнения: 45 минут

3. Оборудование учебного кабинета: посадочные места по числу обучающихся.

4. Технические средства обучения: мультимедийный комплекс; видеоматериалы.

Информационные источники:

1. Воронина А.А. Техника безопасности при работе в электроустановках – М: Высшая школа, 2018

2. Гольдин А.Ф. Устройство и обслуживание электрооборудования промышленных предприятий – М: Высшая школа, 2017

3. Нестеренко В.М. Технология электромонтажных работ - М: Издательский центр «Академия», 2018

4. Сибикин Ю.Д. Сибикин М.Ю. Электробезопасность при эксплуатации электрических установок промышленных предприятий – М: Издательский центр «Академия», 2018

5. Сибикин Ю.Д. Техническое обслуживание, ремонт электрооборудования сетей промышленных предприятий - М: Издательский центр «Академия», 2015

6. Соколова М.Е. Электрическое и электромеханическое оборудование (общепромышленные механизмы и бытовая техника) – М: Издательский центр «Академия», 2015

7. Трифонов А.Н. Монтаж силового электрооборудования – М: Высшая школа, 2015

Требования охраны труда: инструктаж по технике безопасности в аудитории, соблюдение СанПин.

3.Пакет материалов для проведения контрольной работы

1.Перечень тем, контролируемых в ходе промежуточной аттестации.

Тема 1. Выполнение слесарно-сборочных работ

Тема 2. Изготовление приспособлений для сборки и ремонта электрооборудования

2. Перечень вопросов контрольной работы.

Оценка запланированных результатов по МДК

| Результаты обучения: умения, знания и компетенции | Показатели оценки результата |
|--------------------------------------------------------------------------------------------------------------|---------------------------------------------------------------------------------------------------------------------|
| Уметь: | |
| У:1-выполнять ремонт осветительных электроустановок, силовых трансформаторов, электродвигателей | -производит работы по ремонту осветительных электроустановок, силовых трансформаторов, электродвигателей |
| У:8-ремонттировать электрооборудование промышленных предприятий в соответствии с технологическим процессом | -определяет порядок ремонта электрооборудования промышленных предприятий в соответствии с технологическим процессом |
| У:9- ремонттировать электрооборудование промышленных предприятий в соответствии с технологическим процессом | -показывает безопасные приемы работ; -умеет выбирать способы решения задач профессиональной деятельности |
| У.10 применять безопасные приемы ремонта ОК 01. Выбирать способы решения задач профессиональной деятельности | применительно к различным контекстам - использует информационные технологии, |

| | |
|-----------------------------------------------------------------------------------------------------------------------------------------------------------------------------------------------------------------------------------------------------------------------------------------------------------------------------------------------------------------------------------------------------------------------------------------------------------------------------------------------------------------------------------------------------------------------------------------------------------------------------------------------------|---------------------------------------------------------------------------------------------------------------------------------------------------------------------------------------------------------------------------------------------------------------------------------------------------------------------------------------------------------------------------------------------------------------------------------------------------------------------------------------------------------------------------------------------------------------------------------------------------------|
| <p>применительно к различным контекстам ОК 02. Использовать современные средства поиска, анализа и интерпретации информации, и информационные технологии для выполнения задач профессиональной деятельности ОК 03. Планировать и реализовывать собственное профессиональное и личностное развитие, предпринимательскую деятельность в профессиональной сфере, использовать знания по финансовой грамотности в различных жизненных ситуациях ПК 1.2 Изготавливать приспособления для сборки и ремонта</p> | <p>цифровые средства общения при взаимодействии с другими людьми, в том числе для организации совместной деятельности -определяет необходимые источники информации -демонстрирует процессы изготовления приспособления для сборки и ремонта</p> |
| <p>У:3-выполнять прокладку кабеля, монтаж воздушных линий, проводов и тросов; выполнять слесарную и механическую обработку в пределах различных классов точности и чистоты; У:4- выполнять слесарную и механическую обработку в пределах различных классов точности и чистоты ОК 04. Эффективно взаимодействовать и работать в коллективе и команде; ОК 05. Осуществлять устную и письменную коммуникацию на государственном языке Российской Федерации с учетом особенностей социального и культурного контекста; ПК 1.1 Выполнять слесарную обработку, пригонку и пайку деталей и узлов различной сложности в процессе сборки</p> | <p>Демонстрирует умения: -монтажа кабеля, воздушных линий, проводов и тросов -выполнения обработки поверхностей различной точности и чистоты -паяния, лужения металлов -определяет задачи для поиска информации, в том числе, в коллективе и в команде; -выполнять поиск, анализ и оценку информации, необходимой для постановки и решения профессиональных задач, профессионального и личностного развития на государственном языке РФ - выбирает способы слесарной обработки, выполняет обработку, пригонку, пайку деталей и узлов различной сложности в процессе сборки.</p> |
| <p>У:2- выполнять монтаж осветительных электроустановок, трансформаторов, электродвигателей, комплектных трансформаторных подстанций У:7-выполнять сборку, монтаж и регулировку электрооборудования промышленных предприятий; ОК 09. Пользоваться профессиональной документацией на государственном и иностранном языках.</p> | <p>-производит работы по монтажу осветительных электроустановок, трансформаторов, электродвигателей, комплектных трансформаторных подстанций; - необходимых эскизов при сборке оборудования -производит сборочные и электромонтажные работы -определять методы решения профессиональных задач, в соответствии с профессиональной документацией; оценивать эффективность и качество выполненных работ</p> |
| <p>Знать:</p> | |
| <p>ЗЗ-приемы и правила выполнения операций;</p> | <p>-знает, выбирает приемы и правила</p> |

| | |
|--------------------------------------------------------------------------------------------------------------------------------------------------------------------------------------------------------------|-----------------------------------------------------------------------------------------------------------------------------------------------------------------------------------------------------------------------------------------------------------------------------------|
| <p>34-рабочий (слесарно-сборочный) инструмент и приспособления, их устройство, назначение и приемы пользования;</p> <p>36-требования безопасности выполнения слесарно-сборочных и электромонтажных работ</p> | <p>выполнения операций</p> <p>-знает, рабочий (слесарно-сборочный) инструмент и приспособления, перечисляет их устройство и назначение, выбирает приёмы пользования</p> <p>-знает, перечисляет требования безопасности выполнения слесарно-сборочных и электромонтажных работ</p> |
|--------------------------------------------------------------------------------------------------------------------------------------------------------------------------------------------------------------|-----------------------------------------------------------------------------------------------------------------------------------------------------------------------------------------------------------------------------------------------------------------------------------|

Вопросы для проведения контрольной работы:

1. Выбор одного варианта ответа из предложенного множества

Инструкция студенту: из предложенного списка выберите один правильный вариант названия слесарной операции по снятию (соскабливанию) с поверхности деталей очень тонких частиц металла специальным режущим инструментом?

- 1) сверление;
- 2) шабрение;
- 3) развертывание;
- 4) зенкерование;

2. Выбор одного варианта ответа из предложенного множества

Инструкция студенту: из предложенного списка выберите один правильный вариант наиболее вероятной причины такого вида слесарного брака, как «рваная резьба»:

- 1) тупой метчик или плашка;
- 2) диаметр инструмента не соответствует заданному диаметру резьбы;
- 3) неправильно выбраны инструменты;
- 4) нарушение техники безопасности;

3. Выбор одного варианта ответа из предложенного множества

Инструкция студенту: из предложенного списка выберите один правильный вариант названия слесарной операции по обработке отверстий с целью придания им нужной формы:

- 1) зенкерование;
- 2) распиливание;
- 3) притирка;
- 4) сверление;

4. Выбор одного варианта ответа из предложенного множества

Инструкция студенту: из предложенного списка выберите один правильный вариант слесарного инструмента для правки и рихтовки

- 1) молоток со вставным бойком их мягких металлов;
- 2) молоток с квадратным бойком;
- 3) трещотка;
- 4) зубило;

5. Выбор одного варианта ответа из предложенного множества

Инструкция студенту: из предложенного списка выберите один правильный вариант названия напильников, имеющих насечку №0 и №1:

- 1) личные;
- 2) бархатные;
- 3) драчевые;

4) надфили;

6. Выбор одного варианта ответа из предложенного множества

Инструкция студенту: из предложенного списка выберите один правильный вариант названия взаимной пригонки двух деталей, сопрягающихся без зазора:

- 1) пайка;
- 2) притирка;
- 3) припасовка;
- 4) сварка;

7. Выбор одного варианта ответа из предложенного множества

Инструкция студенту: из предложенного списка выберите один правильный вариант названия профиля резьбы:

- 1) очертания впадин и выступов;
- 2) часть резьбы, образуемая при одном полном обороте;
- 3) расстояние между вершинами двух витков
- 4) поперечное сечение болта;

8. Выбор одного варианта ответа из предложенного множества

Инструкция студенту: из предложенного списка выберите один правильный вариант названия металлического стержня с формой клина, имеющий узкую режущую кромку, предназначенного для вырубания узких канавок, шпоночных пазов:

- 1) крейцмейсель;
- 2) шабер;
- 3) зубило;
- 4) кернер;

9. Выбор одного варианта ответа из предложенного множества

Инструкция студенту: из предложенного списка выберите один правильный вариант названия процесса обработки специальным инструментом цилиндрических или конических углублений и фасок просверленных отверстий под головки болтов, винтов и заклепок?

- 1) зенкерование;
- 2) зенкование;
- 3) сверление;
- 4) рубка;

10. Задание на установление правильной последовательности

Инструкция студенту: расположите элементы списка в необходимой последовательности при изготовлении съемника для снятия полумуфта и подшипников:

- 1) выполнить плоскостную разметку заготовок съемника;
- 2) выполнить обработку деталей съемника (опиливание, сверление, нарезание резьбы);
- 3) произвести рубку и разрезание деталей съемника;
- 4) выполнить сборку съемника из изготовленных деталей;
- 5) изучить предлагаемый чертеж;

11. Выбор одного варианта ответа из предложенного множества

Инструкция студенту: из предложенного списка выберите один правильный вариант названия приспособлений применяемых при выполнении такелажных работ:

- 1) лестницы, подставки, ограждения;
- 2) стропы, канаты, захваты;
- 3) изолирующие штанги, диэлектрические перчатки;

- 4) Инструменты с изолированными ручками;
12. Укажите причину неисправности электропроводки, если при включении электроприбора срабатывает автоматический выключатель?
13. Задание на заполнение пропущенного ключевого слова. Инструкция студенту: закончить предложение: Одна или несколько изолированных или неизолированных токопроводящих жил, поверх которых наложены лёгкие защитные покровы называются _____.
14. Задание на заполнение пропущенного ключевого слова. Инструкция студенту: закончить предложение: Химические вещества или растворы, способствующие равномерному и прочному соединению припоя с паяльным металлом, называются _____.
15. Ответьте на вопрос: какими бывают электропроводки по способу монтажа?

4.Эталоны ответов

1.-4; 2.-2; 3.-2; 4.-1; 5.-3;6.- 3; 7-3; 8.-1; 9.-2

10.Эталон ответа:

| | |
|---|---------------------------------------------------------------------------------|
| 1 | изучить предлагаемый чертеж; |
| 2 | выполнить плоскостную разметку заготовок съёмника; |
| 3 | произвести рубку и разрезание деталей съёмника; |
| 4 | выполнить обработку деталей съёмника (опиливание, сверление, нарезание резьбы); |
| 5 | выполнить сборку съёмника из изготовленных деталей; |

11. - 2; 12-короткое замыкание;13 -проводом; 14 -флюсами; 15 -открытые и скрытые

Критерии оценки ответов

Оценка «5» - работа выполнена в полном объеме, нет ошибок (допускается 1-2 недочета).

Оценка «4» - выполнены требования к отметке «5», но были допущены два-три недочета; не более одной негрубой ошибки и одного недочета.

Оценка «3» - работа выполнена не в полном объеме, но объем выполненной части работы позволяет получить часть результатов в соответствии с поставленной целью.

Оценка «2» - работа выполнена не полностью и объем выполненной части работы не позволяет получить никаких результатов в соответствии с поставленной целью.

5.Зачетная ведомость

2.Экзамен (2 семестр)

1.Форма проведения: компьютерное тестирование.

2.Условия выполнения

Время выполнения задания: 30 минут

Оборудование учебного кабинета: посадочные места по числу обучающихся.

Технические средства обучения: персональные компьютеры; видеоматериалы.

Информационные источники:

1. Нестеренко В.М. Технология электромонтажных работ - М: Издательский центр «Академия», 2018
2. Сибикин Ю.Д. Сибикин М.Ю. Электробезопасность при эксплуатации электрических установок промышленных предприятий – М: Издательский центр «Академия», 2019
3. Сибикин Ю.Д. Техническое обслуживание, ремонт электрооборудования сетей промышленных предприятий - М: Издательский центр «Академия», 2018
4. Соколова М.Е. Электрическое и электромеханическое оборудование (общепромышленные механизмы и бытовая техника) – М: Издательский центр «Академия», 2019

5. Трифонов А.Н. Монтаж силового электрооборудования – М: Высшая школа, 2018
Требования охраны труда: инструктаж по технике безопасности в аудитории.

3.Пакет экзаменатора:

3.1. Перечень тем, выносимых на экзамен:

Тема 3. Основы электромонтажных работ

Тема 4. Основы такелажных работ

3.2 Перечень вопросов выносимых на экзамен

1) Выбор одного варианта ответа из предложенного множества. Инструкция студенту: из предложенного списка выберите один правильный вариант ответа.

С какой группой допуска разрешается производить осмотр кабельных туннелей одному работнику?

- 1) не ниже III
- 2) не ниже IV
- 3) не ниже V

2) Выбор одного варианта ответа из предложенного множества. Инструкция студенту: из предложенного списка выберите один правильный вариант ответа.

Какое время длится действие наряда на производство работ в электроустановке?

- 1) 1 сутки
- 2) 5 суток
- 3) 3 суток
- 4) 2 суток

3) Выбор одного варианта ответа из предложенного множества. Инструкция студенту: Из предложенного списка выберите один правильный вариант ответа, что означает термин «дефект электрооборудования»?

- 1) достоинство, преимущество;
- 2) изготовление, модернизация;
- 3) повреждение, неисправность;
- 4) испытание, измерение.

4) Выбор одного варианта ответа из предложенного множества.

Инструкция студенту: из предложенного списка выберите один правильный вариант ответа.

Помещения и их отгороженные части, в которых установлено электрооборудование, находящееся в эксплуатации и предназначенное для производства, преобразования и распределения электроэнергии, называют...?

- 1) распределительными пунктами;
- 2) электропомещениями;
- 3) электроустановками;
- 4) подстанциями.

5) Выбор одного варианта ответа из предложенного множества.

Инструкция студенту: из предложенного списка выберите один правильный вариант ответа, как изменится коэффициент мощности асинхронного двигателя при уменьшении нагрузки на валу?

- 1) не изменится;
- 2) увеличится;
- 3) уменьшится;
- 4) это зависит от мощности электродвигателя.

6) Выбор одного варианта ответа из предложенного множества.

Инструкция студенту: из предложенного списка выберите физическую величину, которая обозначается буквой L?

- 1) Индукция.
- 2) Магнитная индукция.
- 3) Самоиндукция.
- 4) Индуктивность.

7) Выбор одного варианта ответа из предложенного множества.

Инструкция студенту: из предложенного списка выберите один правильный вариант ответа. Какое поле возникает между пластинами конденсатора, к которым приложено напряжение?

- 1) электрическое;
- 2) магнитное;
- 3) электромагнитное;
- 4) электродинамическое.

8) Выбор одного варианта ответа из предложенного множества

Инструкция студенту: из предложенного списка выберите, как называется распределительное устройство, все основные элементы которого изготовлены и испытаны на заводе и поставляются комплектно вместе с оборудованием и аппаратурой в собранном или полностью подготовленном для сборки виде.

- 1) открытое распределительное устройство;
- 2) закрытое распределительное устройство;
- 3) комплектное распределительное устройство;
- 4) внутреннее распределительное устройство.

9) Выбор одного варианта ответа из предложенного множества

Инструкция студенту: из предложенного списка выберите один правильный вариант ответа, как называются аппараты для ручного включения и отключения электрических цепей при номинальных токах и напряжениях.

- 1) контакторы;
- 2) рубильники;
- 3) реле;
- 4) предохранители.

10) Выбор одного варианта ответа из предложенного множества

Инструкция студенту: из предложенного списка выберите один правильный вариант ответа. К какому виду ремонта электрических машин относят полную замену обмотку статора?

- 1) текущий;
- 2) средний;
- 3) капитальный;
- 4) внеочередной.

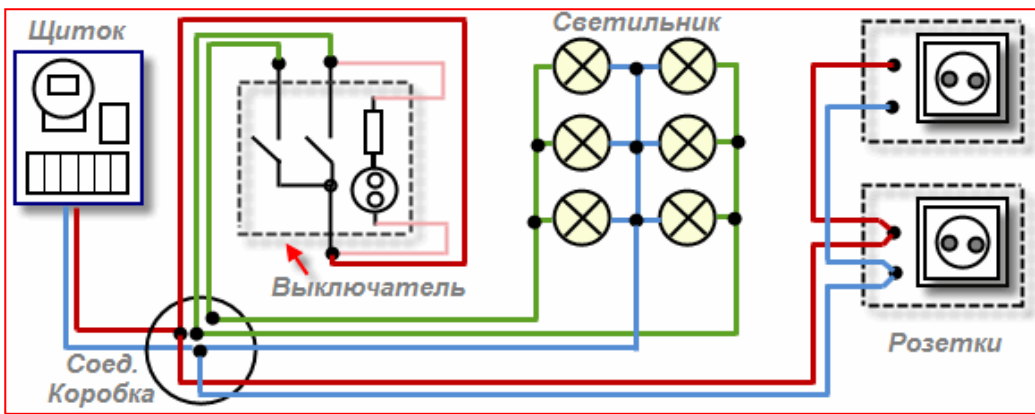
Эталоны ответов на вопросы

1.- 2; 2.-2; 3.- 2; 4.- 3; 5.-2; 6.-3; 7.- 4; 8.-1; 9.-3; 10.-2.

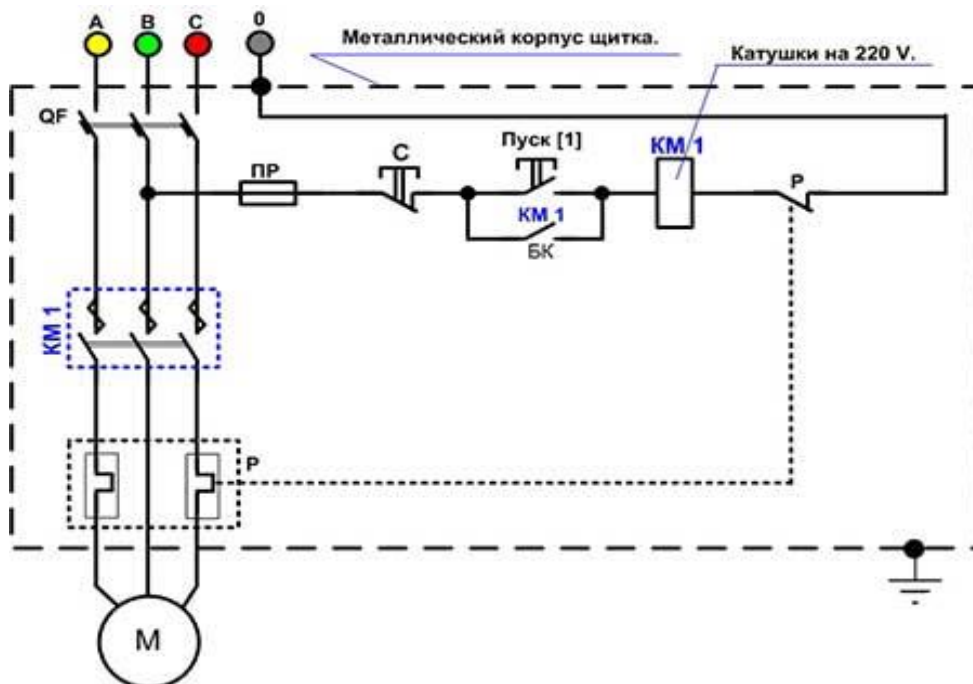
3.3. Перечень практических заданий к экзамену.

Время выполнения задания 45 мин.:

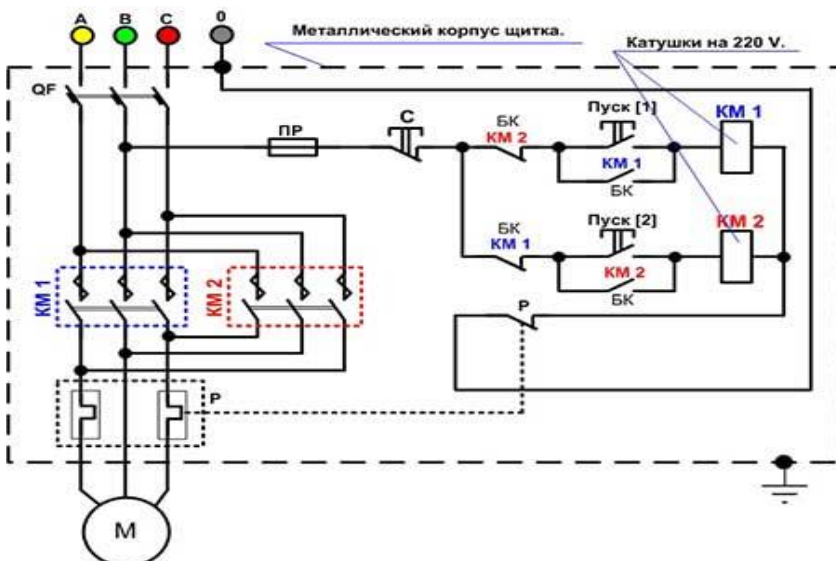
Задание 1. Выполнить монтаж открытой электропроводки согласно электрической схеме:



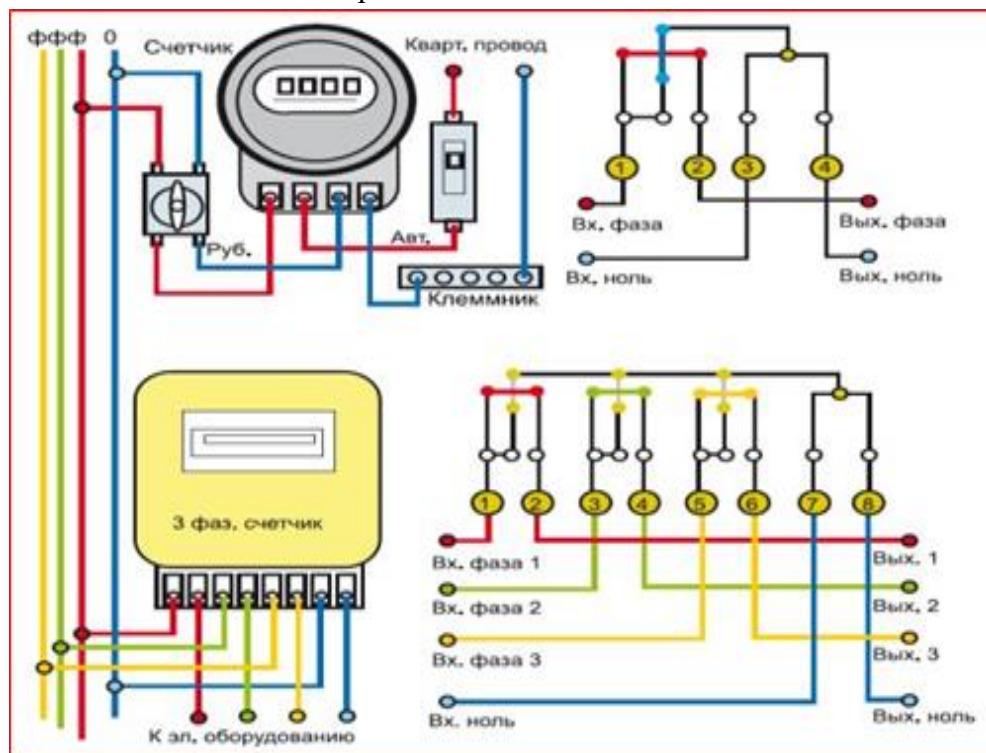
Задание 2. Выполнить монтаж нереверсивной схемы управления электрическим двигателем согласно электрической схеме:



Задание 3. Выполнить монтаж реверсивной схемы управления электрическим двигателем согласно электрической схеме:



Задание 4. Выполнить монтаж и подключение однофазного и трёхфазного электрических счетчиков согласно электрической схеме.



Эталоны выполнения практических заданий:

Задание 1.

1. Выполнить подготовительные электромонтажные работы.
2. Объяснить выбор электромонтажного инструмента и материала.
3. Определить технологическую последовательность монтажа электропроводки.
4. Выполнить основные электромонтажные операции, подключить электроустановочные изделия (соединение жил проводов выполните при помощи скруток и пайки мест соединений).
5. Произвести замер сопротивления изоляции смонтированной электропроводки.

Задание 2.

1. Выполнить подготовительные электромонтажные работы.
2. Обосновать выбор электромонтажного инструмента и материала.
3. Определить технологическую последовательность монтажа нереверсивной схемы управления электрическим двигателем.
4. Выполнить основные электромонтажные операции, подключить элементы, согласно схеме.
5. Проверить схему на работоспособность.

Задание 3.

1. Выполнить подготовительные электромонтажные работы.
2. Обосновать выбор электромонтажного инструмента и материала.
3. Определить технологическую последовательность монтажа реверсивной схемы управления электрическим двигателем.
4. Выполнить основные электромонтажные операции, подключить элементы, согласно схеме.
5. Проверить схему на работоспособность.

Задание 4.

1. Выполнить подготовительные электромонтажные работы.

2. Обосновать выбор электромонтажного инструмента.
3. Определить технологическую последовательность монтажа электрических счетчиков.
4. Выполнить подключение электрических счетчиков, согласно схемам.
5. Проверить работоспособность электрических счетчиков.

Оценка запланированных результатов по МДК

| Результаты обучения: умения, знания и компетенции | Показатели оценки результата |
|---------------------------------------------------------------------------------------------------------------------------------------------------------------------------------------------------------------------------------------------------------------------------------------------------------------------------------------------------------------------------------------------------------------------------------------------------------------------------------------------------------------------------------------------------------------------------------|-------------------------------------------------------------------------------------------------------------------------------------------------------------------------------------------------------------------------------------------------------------------------------------------------------------------------------------------------------------------------------------------------------------------------------------------------------------------------------------------------------------------------------------------------------------------------|
| Уметь: | |
| <p>У:1-выполнять ремонт осветительных электроустановок, силовых трансформаторов, электродвигателей</p> <p>У:8-ремонттировать электрооборудование промышленных предприятий в соответствии с технологическим процессом</p> <p>ОК 01. Выбирать способы решения задач профессиональной деятельности применительно к различным контекстам</p> <p>ОК 03. Планировать и реализовывать собственное профессиональное и личностное развитие, предпринимательскую деятельность в профессиональной сфере, использовать знания по финансовой грамотности в различных жизненных ситуациях</p> | <p>-производит работы по ремонту осветительных электроустановок, силовых трансформаторов, электродвигателей</p> <p>-определяет порядок ремонта электрооборудования промышленных предприятий в соответствии с технологическим процессом</p> <p>-умеет выбирать способы решения задач профессиональной деятельности применительно к различным контекстам</p> <p>-определяет необходимые источники информации</p> <p>- осуществляет поиск, анализ и оценку информации, необходимой для постановки и решения финансовых задач, профессионального и личностного развития</p> |
| <p>У:5- выполнять такие виды работ, как пайка, лужение, и другие;</p> <p>ОК 08. Использовать средства физической культуры для сохранения и укрепления здоровья в процессе профессиональной деятельности и поддержания необходимого уровня физической подготовленности;</p> <p>ПК 1.4 Составлять дефектные ведомости на ремонт электрооборудования.</p> | <p>- владеет умением составлять и читать принципиальные, электрические и монтажные схемы</p> <p>-демонстрирует действия по сохранению окружающей среды, ресурсосбережению,</p> <p>-демонстрирует физическую выносливость, ловкость, реакцию для решения профессиональных задач</p> <p>-демонстрирует навыки составления дефектных ведомостей на ремонт электрооборудования</p> |
| <p>У:6-выполнять расчеты и эскизы, необходимые при сборке изделия;</p> <p>ОК 09. Пользоваться профессиональной документацией на государственном и иностранном языках.</p> <p>ПК 1.3 Выявлять и устранять дефекты во время эксплуатации оборудования и при проверке его в процессе ремонта</p> | <p>-владеет методикой расчёта, выполнения необходимых эскизов при сборке оборудования</p> <p>-определять методы решения профессиональных задач, в соответствии с профессиональной документацией; оценивать эффективность и качество выполненных работ</p> <p>-выявляет и устраняет дефекты во время эксплуатации оборудования и при проверке его в процессе ремонта</p> |

| | |
|---------------------------------------------------------------------|---------------------------------------------------------------------------------------------------------------------------------------------------------------------------------------------------------|
| Знать: | |
| 31-технологические процессы сборки, монтажа, регулировки и ремонта; | -знает, понимает процессы сборки, монтажа, регулировки и ремонта |
| 32-слесарные, слесарно-сборочные операции, их назначение; | -знает, перечисляет слесарные, слесарно-сборочные операции, их назначение |
| 35-наименование, маркировку, свойства обрабатываемого материала; | -знает, рабочий (слесарно-сборочный) инструмент и приспособления, перечисляет их устройство и назначение, выбирает приёмы пользования -знает маркировку, называет свойства обрабатываемого материала |

Примерный КИМ для экзамена

1) Выбор одного варианта ответа из предложенного множества. Инструкция студенту: из предложенного списка выберите один правильный вариант ответа.

С какой группой допуска разрешается производить осмотр кабельных туннелей одному работнику?

- 4) не ниже III
- 5) не ниже IV
- 6) не ниже V

2) Выбор одного варианта ответа из предложенного множества. Инструкция студенту: из предложенного списка выберите один правильный вариант ответа.

Какое время длится действие наряда на производство работ в электроустановке?

- 5) 1 сутки
- 6) 5 суток
- 7) 3 суток
- 8) 2 суток

3) Выбор одного варианта ответа из предложенного множества. Инструкция студенту: Из предложенного списка выберите один правильный вариант ответа, что означает термин «дефект электрооборудования»?

- 5) достоинство, преимущество;
- 6) изготовление, модернизация;
- 7) повреждение, неисправность;
- 8) испытание, измерение.

4) Выбор одного варианта ответа из предложенного множества.

Инструкция студенту: из предложенного списка выберите один правильный вариант ответа.

Помещения и их отгороженные части, в которых установлено электрооборудование, находящееся в эксплуатации и предназначенное для производства, преобразования и распределения электроэнергии, называют...?

- 5) распределительными пунктами;
- 6) электропомещениями;
- 7) электроустановками;
- 8) подстанциями.

5) Выбор одного варианта ответа из предложенного множества.

Инструкция студенту: из предложенного списка выберите один правильный вариант ответа, как изменится коэффициент мощности асинхронного двигателя при уменьшении нагрузки на валу?

- 5) не изменится;
- 6) увеличится;
- 7) уменьшится;
- 8) это зависит от мощности электродвигателя.

б) Выбор одного варианта ответа из предложенного множества.

Инструкция студенту: из предложенного списка выберите физическую величину, которая обозначается буквой L?

- 5) Индукция.
- 6) Магнитная индукция.
- 7) Самоиндукция.
- 8) Индуктивность.

7) Выбор одного варианта ответа из предложенного множества.

Инструкция студенту: из предложенного списка выберите один правильный вариант ответа. Какое поле возникает между пластинами конденсатора, к которым приложено напряжение?

- 5) электрическое;
- 6) магнитное;
- 7) электромагнитное;
- 8) электродинамическое.

8) Выбор одного варианта ответа из предложенного множества

Инструкция студенту: из предложенного списка выберите, как называется распределительное устройство, все основные элементы которого изготовлены и испытаны на заводе и поставляются комплектно вместе с оборудованием и аппаратурой в собранном или полностью подготовленном для сборки виде.

- 5) открытое распределительное устройство;
- 6) закрытое распределительное устройство;
- 7) комплектное распределительное устройство;
- 8) внутреннее распределительное устройство.

9) Выбор одного варианта ответа из предложенного множества

Инструкция студенту: из предложенного списка выберите один правильный вариант ответа, как называются аппараты для ручного включения и отключения электрических цепей при номинальных токах и напряжениях.

- 5) контакторы;
- 6) рубильники;
- 7) реле;
- 8) предохранители.

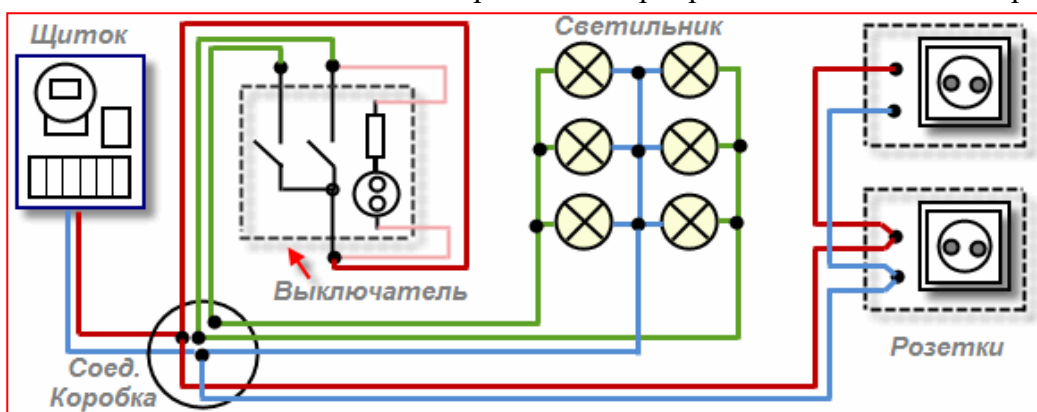
10) Выбор одного варианта ответа из предложенного множества

Инструкция студенту: из предложенного списка выберите один правильный вариант ответа. К какому виду ремонта электрических машин относят полную замену обмотку статора?

- 5) текущий;
- 6) средний;

- 7) капитальный;
- 8) внеочередной.

Задание 1. Выполнить монтаж открытой электропроводки согласно электрической схеме:



Критерии оценки ответов, обучающихся

Оценка 5 «отлично» - верно выполнено 70% теста и 50% практико-ориентированного задания без ошибок.

Оценка 4 «хорошо» - верно выполнено 50% теста и 40% практико-ориентированного задания, либо допущены ошибки при выполнении.

Оценка 3 «удовлетворительно» - верно выполнено 50% теста и не выполнено практико-ориентированное задание, либо выполнено с существенными ошибками.

Оценка 2 «неудовлетворительно» - верно выполнено менее 50% теста и не выполнено практико-ориентированное задание.

5. Экзаменационная ведомость.

МИНИСТЕРСТВО ПРОФЕССИОНАЛЬНОГО ОБРАЗОВАНИЯ
И ЗАНЯТОСТИ НАСЕЛЕНИЯ ПРИМОРСКОГО КРАЯ

краевое государственное автономное
профессиональное образовательное учреждение
«Дальнегорский индустриально-технологический колледж»

**КОМПЛЕКТ КОНТРОЛЬНО-ОЦЕНОЧНЫХ СРЕДСТВ
МЕЖДИСЦИПЛИНАРНОГО КУРСА**

*МДК.01.02 Организация работ по сборке, монтажу и ремонту электрооборудования
промышленных организаций*

подготовки квалифицированных рабочих, служащих

*Код профессии 13.01.10 Электромонтер по ремонту и обслуживанию электрооборудования (по
отраслям)*

Дальнегорск, 2022 год

Комплект контрольно-оценочных средств разработан на основе Федерального государственного образовательного стандарта среднего профессионального образования по профессии СПО 13.01.10 Электромонтер по ремонту и обслуживанию электрооборудования (по отраслям), рабочей программы МДК.01.02 Организация работ по сборке, монтажу и ремонту электрооборудования промышленных организаций

Разработчики:

Организация-разработчик: КГА ПОУ «ДИТК»

Разработчик: Бутковская Наталья Александровна, преподаватель

ОДОБРЕН

цикловой методической комиссией

Протокол № 1

от «3» сентября 2022 г.

Председатель Гаврикова Е.Ю.

СОДЕРЖАНИЕ

1. Паспорт комплекта контрольно-оценочных средств
2. Результаты освоения МДК, подлежащие проверке
3. Оценка освоения МДК
 - 3.1. Контроль и оценка освоения МДК
 - 3.1.1 Методы и критерии оценивания
4. Контрольно-оценочные средства для проведения промежуточной аттестации
 - 4.1. Пакет материалов
 - 4.2. Критерии оценки

1. ПАСПОРТ КОМПЛЕКТА КОНТРОЛЬНО-ОЦЕНОЧНЫХ СРЕДСТВ

В результате освоения МДК01.02 Организация работ по сборке, монтажу и ремонту электрооборудования промышленных организаций обучающийся должен обладать предусмотренными ФГОС по специальности (профессии) СПО 13.01.10 Электромонтер по ремонту и обслуживанию электрооборудования (по отраслям) следующими умениями, знаниями, практическим опытом, которые формируют профессиональные компетенции, и общими компетенциями.

Обучающийся должен знать:

| | |
|-----|-----------------------------------------------------------------------------------------------------------|
| З.1 | технологические процессы сборки, монтажа, регулировки и ремонта; |
| З.2 | слесарные, слесарно-сборочные операции, их назначение; |
| З.3 | приемы и правила выполнения операций; |
| З.4 | рабочий (слесарно-сборочный) инструмент и приспособления, их устройство, назначение и приемы пользования; |
| З.5 | наименование, маркировку, свойства обрабатываемого материала; |
| З.6 | требования безопасности выполнения слесарно-сборочных и электромонтажных работ. |

Обучающийся должен уметь:

| | |
|------|-------------------------------------------------------------------------------------------------------------------------------|
| У.1 | выполнять ремонт осветительных электроустановок, силовых трансформаторов, электродвигателей; |
| У.2 | выполнять монтаж осветительных электроустановок, трансформаторов, электродвигателей, комплектных трансформаторных подстанций; |
| У.3 | выполнять прокладку кабеля, монтаж воздушных линий, проводов и тросов; |
| У.4 | выполнять слесарную и механическую обработку в пределах различных классов точности и чистоты; |
| У.5 | выполнять такие виды работ, как пайка, лужение, и другие; |
| У.6 | читать электрические схемы различной сложности; |
| У.7 | выполнять расчеты и эскизы, необходимые при сборке изделия; |
| У.8 | выполнять сборку, монтаж и регулировку электрооборудования промышленных предприятий; |
| У.9 | ремонттировать электрооборудование промышленных предприятий в соответствии с технологическим процессом; |
| У.10 | применять безопасные приемы ремонта. |

Личностные результаты учебной дисциплины

| | |
|------|----------------------------------------------------------------------------------------------------------------------------------------------------------------------------------------------------------------------------------------------------------------------------------------------------------------------------------------------------------------------------------------------------------------------------------------------------|
| Код | Личностные результаты реализации программы (<i>дескрипторы</i>) |
| ЛР 1 | Осознающий себя гражданином и защитником великой страны. |
| ЛР 2 | Проявляющий активную гражданскую позицию, демонстрирующий приверженность принципам честности, порядочности, открытости. Экономически активный и участвующий в студенческом и территориальном самоуправлении, в том числе на условиях добровольчества, продуктивно взаимодействующие и участвующие в деятельности общественных организаций. Готовый использовать свой личный и профессиональный потенциал для защиты национальных интересов России. |
| ЛР 3 | Демонстрирующий приверженность к родной культуре, исторической памяти на основе любви к Родине, родному народу, малой родине, принятию |

| | |
|-----------------------------------------------------------------------------------------------|----------------------------------------------------------------------------------------------------------------------------------------------------------------------------------------------------------------------------------------------------------------------------------------------------------------------------------------------------------------------------------------------------------------------------------------------|
| | традиционных ценностей многонационального народа России. Лояльный к установкам и проявлениям представителей субкультур, отличающий их от групп с деструктивным поведением. Демонстрирующий неприятие и предупреждающий социально опасное поведение окружающих. |
| ЛР 4 | Принимающий семейные ценности своего народа, готовый к созданию семьи и воспитанию детей; демонстрирующий неприятие насилия в семье, ухода от родительской ответственности, отказа от отношений со своими детьми и их финансового содержания. |
| ЛР 5 | Занимающий активную гражданскую позицию избирателя, волонтера, общественного деятеля. |
| ЛР 6 | Принимающий цели и задачи научно-технологического, экономического, информационного развития России, готовый работать на их достижение. Стремящийся к формированию в сетевой среде личностного и профессионального, конструктивного «цифрового следа». |
| ЛР 7 | Готовый соответствовать ожиданиям работодателей: проектно мыслящий, эффективно взаимодействующий с членами команды и сотрудничающий с другими людьми, осознанно выполняющий профессиональные требования, ответственный, пунктуальный, дисциплинированный, трудолюбивый, критически мыслящий, нацеленный на достижение поставленных целей; демонстрирующий профессиональную жизнестойкость. |
| ЛР 8 | Проявляющий и демонстрирующий уважение к представителям различных этнокультурных, социальных, конфессиональных и иных групп. Сопричастный к сохранению, преумножению и трансляции культурных традиций и ценностей многонационального российского государства. |
| ЛР 9 | Уважающий этнокультурные, религиозные права человека, в том числе с особенностями развития; ценящий собственную и чужую уникальность в различных ситуациях, во всех формах и видах деятельности. |
| ЛР 10 | Принимающий активное участие в социально значимых мероприятиях, соблюдающий нормы правопорядка, следующий идеалам гражданского общества, обеспечения безопасности, прав и свобод граждан России; готовый оказать поддержку нуждающимся. Соблюдающий и пропагандирующий правила здорового и безопасного образа жизни, спорта; предупреждающий либо преодолевающий зависимости от алкоголя, табака, психоактивных веществ, азартных игр и т.д. |
| ЛР 11 | Лояльный к установкам и проявлениям представителей субкультур, отличающий их от групп с деструктивным и девиантным поведением. |
| ЛР 12 | Осознающий приоритетную ценность личности человека; уважающий собственную и чужую уникальность в различных ситуациях, во всех формах и видах деятельности. |
| Личностные результаты реализации программы, определенные ключевыми работодателями | |
| ЛР 13 | Умение реализовывать личностные качества в производственном процессе |
| ЛР 14 | Стрессоустойчивость, коммуникабельность |
| ЛР 15 | Опыт научно-исследовательской деятельности |
| ЛР 16 | Открытый к текущим и перспективным изменениям в мире труда, демонстрирующий навыки самообразования и саморазвития. |
| Личностные результаты реализации программы, определенные субъектами образовательного процесса | |

| | |
|-------|------------------------------------------------------------------------------------|
| ЛР 17 | Инновационность мышления в реализации производственных задач |
| ЛР 18 | Выполнение социальных норм и правил, внутреннего распорядка колледжа и предприятия |
| ЛР 19 | Профессиональная идентичность и ответственность |
| ЛР 20 | Самооценка и рефлексия результатов своей деятельности и развития |

Обучающийся должен иметь практический опыт:

- ПО.1 выполнения слесарных, слесарно-сборочных и электромонтажных работ;
- ПО.2 проведения подготовительных работ для сборки электрооборудования;
- ПО.3 сборки по схемам приборов, узлов и механизмов электрооборудования.

Формируемые ОК:

- ОК 01. Выбирать способы решения задач профессиональной деятельности применительно к различным контекстам;
- ОК 02. Использовать современные средства поиска, анализа и интерпретации информации и информационные технологии для выполнения задач профессиональной деятельности;
- ОК 03. Планировать и реализовывать собственное профессиональное и личностное развитие, предпринимательскую деятельность в профессиональной сфере, использовать знания по финансовой грамотности в различных жизненных ситуациях;
- ОК 04. Эффективно взаимодействовать и работать в коллективе и команде;
- ОК 05. Осуществлять устную и письменную коммуникацию на государственном языке Российской Федерации с учетом особенностей социального и культурного контекста;
- ОК 06. Проявлять гражданско-патриотическую позицию, демонстрировать осознанное поведение на основе традиционных общечеловеческих ценностей, в том числе с учетом гармонизации межнациональных и межрелигиозных отношений, применять стандарты антикоррупционного поведения;
- ОК 07. Содействовать сохранению окружающей среды, ресурсосбережению, применять знания об изменении климата, принципы бережливого производства, эффективно действовать в чрезвычайных ситуациях;
- ОК 08. Использовать средства физической культуры для сохранения и укрепления здоровья в процессе профессиональной деятельности и поддержания необходимого уровня физической подготовленности;
- ОК 09. Пользоваться профессиональной документацией на государственном и иностранном языках.

Формируемые ПК:

- ПК 1.1 Выполнять слесарную обработку, пригонку и пайку деталей и узлов различной сложности в процессе сборки.
- ПК 1.2 Изготавливать приспособления для сборки и ремонта.
- ПК 1.3 Выявлять и устранять дефекты во время эксплуатации оборудования и при проверке его в процессе ремонта.
- ПК 1.4 Составлять дефектные ведомости на ремонт электрооборудования.

Формами промежуточной аттестации являются: 3 семестр – контрольная работа, 4 семестр - дифференцированный зачёт, 5 семестр - экзамен.

2. РЕЗУЛЬТАТЫ ОСВОЕНИЯ МДК, ПОДЛЕЖАЩИЕ ПРОВЕРКЕ

В результате аттестации по МДК осуществляется комплексная проверка следующих умений и знаний, а также динамика формирования общих и профессиональных компетенций:

Таблица 1

| Результаты обучения: умения, знания и компетенции | Показатели оценки результата |
|----------------------------------------------------------------------------------------------------------------------------------------------------------------------------------------------------------------------------------------------------------------------------------------------------------------------------------------------------------------------------------------------------------------------------------------------------------------------------------------------------------------------------------------------------------------------------------------------------------------------------------------------------------------------------------------------------------------------------------------------------------------------------------------------------------------------------------------------------------------------------------------------------------------------------------------------------------------------------------------------|------------------------------------------------------------------------------------------------------------------------------------------------------------------------------------------------------------------------------------------------------------------------------------------------------------------------------------------------------------------------------------------------------------------------------------------------------------------------------------------------------------------------------------------------------------------------------------------------------------------------------------------------------------------------------------------------------------------------------------------------------------------------------------------------------------------------------------------------------------------|
| Уметь: | |
| <p>У:1-выполнять ремонт осветительных электроустановок, силовых трансформаторов, электродвигателей</p> <p>У:8-ремонттировать электрооборудование промышленных предприятий в соответствии с технологическим процессом</p> <p>У:9- ремонтировать электрооборудование промышленных предприятий в соответствии с технологическим процессом</p> <p>У.10 применять безопасные приемы ремонта</p> <p>ОК 01. Выбирать способы решения задач профессиональной деятельности применительно к различным контекстам</p> <p>ОК 02. Использовать современные средства поиска, анализа и интерпретации информации, и информационные технологии для выполнения задач профессиональной деятельности</p> <p>ОК 03. Планировать и реализовывать собственное профессиональное и личностное развитие, предпринимательскую деятельность в профессиональной сфере, использовать знания по финансовой грамотности в различных жизненных ситуациях</p> <p>ПК 1.2 Изготавливать приспособления для сборки и ремонта</p> | <p>-производит работы поремонту осветительных электроустановок, силовых трансформаторов, электродвигателей;</p> <p>-определяет порядокремонта электрооборудования промышленных предприятий в соответствии с технологическим процессом;</p> <p>-показываетбезопасныеприемыработ;</p> <p>-умеетвыбирать способы решения задач профессиональной деятельности применительно к различным контекстам</p> <p>- использует информационныетехнологии,цифровые средства общения при взаимодействии с другими людьми, в том числе для организации совместной деятельности;</p> <p>-определяет необходимые источники информации</p> <p>- осуществляет поиск, анализ и оценку информации, необходимой для постановки и решения финансовых задач, профессионального и личностного развития;</p> <p>-демонстрирует процессы изготовленияприспособления для сборки и ремонта</p> |
| <p>У:3-выполнять прокладку кабеля, монтаж воздушных линий, проводов и тросов; выполнять слесарную и механическую обработку в пределах различных классов точности и чистоты;</p> <p>У:4- выполнять слесарную и механическую обработку в пределах различных классов точности и чистоты</p> <p>ОК 04. Эффективно взаимодействовать и работать в коллективе и команде;</p> <p>ОК 05. Осуществлять устную и письменную</p> | <p>Демонстрирует умения:</p> <p>-монтажа кабеля,воздушныхлиний, проводови тросов;</p> <p>-выполненияобработки поверхностейразличнойточностии чистоты;</p> <p>-паяния,луженияметаллов;</p> <p>-определяет задачи для поиска информации,втом числе,в коллективеи в команде;</p> <p>-выполнять поиск, анализ и оценку информации, необходимой для постановки и</p> |

| | |
|---------------------------------------------------------------------------------------------------------------------------------------------------------------------------------------------------------------------------------------------------------------------------------------------------------------------------------------------------------------------------------------------------------------------------------------------------------------------------------------------------------------------------------------------------------|----------------------------------------------------------------------------------------------------------------------------------------------------------------------------------------------------------------------------------------------------------------------------------------------------------------------------------------------------------------------------------------------------------------------------------------------------------------------------------------------------------------------------------------------------------|
| <p>коммуникацию на государственном языке Российской Федерации с учетом особенностей социального и культурного контекста; ОК 06. Проявлять гражданско-патриотическую позицию, демонстрировать осознанное поведение на основе традиционных общечеловеческих ценностей, в том числе с учетом гармонизации межнациональных и межрелигиозных отношений, применять стандарты антикоррупционного поведения. ПК 1.1 Выполнять слесарную обработку, пригонку и пайку деталей и узлов различной сложности в процессе сборки</p> | <p>решения профессиональных задач, профессионального и личностного развития на государственном языке РФ - проявляет гражданско-патриотическую позицию, демонстрирует осознанное поведение на основе традиционных общечеловеческих ценностей, применение стандартов антикоррупционного поведения. - выбирает способы слесарной обработки, выполняет обработку, пригонку, пайку деталей и узлов различной сложности в процессе сборки.</p> |
| <p>У:5- выполнять такие виды работ, как пайка, лужение, и другие; ОК 07. Содействовать сохранению окружающей среды, ресурсосбережению, применять знания об изменении климата, принципы бережливого производства, эффективно действовать в чрезвычайных ситуациях; ОК 08. Использовать средства физической культуры для сохранения и укрепления здоровья в процессе профессиональной деятельности и поддержания необходимого уровня физической подготовленности; ПК 1.4 Составлять дефектные ведомости на ремонт электрооборудования.</p> | <p>- владеет умением составлять и читать принципиальные, электрические и монтажные схемы; - демонстрирует действия по сохранению окружающей среды, ресурсосбережению, - умеет планировать и осуществлять профилактические меры для защиты окружающей среды от воздействия вредных производственных факторов; - демонстрирует физическую выносливость, ловкость, реакцию для решения профессиональных задач; - демонстрирует навыки составления дефектных ведомостей на ремонт электрооборудования</p> |
| <p>У:2- выполнять монтаж осветительных электроустановок, трансформаторов, электродвигателей, комплектных трансформаторных подстанций У:6- выполнять расчеты и эскизы, необходимые при сборке изделия; У:7- выполнять сборку, монтаж и регулировку электрооборудования промышленных предприятий; ОК 09. Пользоваться профессиональной документацией на государственном и иностранном языках. ПК 1.3 Выявлять и устранять дефекты во время эксплуатации оборудования и при проверке его в процессе ремонта</p> | <p>- производит работы по монтажу осветительных электроустановок, трансформаторов, электродвигателей, комплектных трансформаторных подстанций; - владеет методикой расчёта, выполнения необходимых эскизов при сборке оборудования; - производит сборочные и электромонтажные работы; - определять методы решения профессиональных задач, в соответствии с профессиональной документацией; оценивать эффективность и качество выполненных работ - выявляет и устраняет дефекты во время эксплуатации оборудования и при проверке</p> |

| | |
|--------------------------------------------------------------------------------------------------------------|-------------------------------------------------------------------------------------------------------------------------------------|
| | его в процессе ремонта |
| Знать: | |
| 31-технологические процессы сборки, монтажа, регулировки и ремонта; | -знает,понимает процессы сборки, монтажа, регулировки и ремонта; |
| 32-слесарные, слесарно-сборочные операции, их назначение; | -знает,перечисляет слесарные, слесарно-сборочные операции, их назначение; |
| 33-приемы и правила выполнения операций; | -знает, выбирает приемы и правила выполнения операций; |
| 34-рабочий (слесарно-сборочный) инструмент и приспособления, их устройство, назначение и приемы пользования; | -знает,рабочий (слесарно-сборочный) инструмент и приспособления, перечисляет их устройство и назначение,выбираетприёмы пользования; |
| 35-наименование, маркировку, свойства обрабатываемого материала; | -знает маркировку, называет свойства обрабатываемого материала; |
| 36-требования безопасности выполнения слесарно-сборочных и электромонтажных работ | -знает, перечисляет требования безопасности выполнения слесарно-сборочных и электромонтажных работ |

3.ОЦЕНКА ОСВОЕНИЯ МДК

3.1. Контроль и оценка освоения МДК по темам

Таблица 2

| Элемент МДК | Формы и методы контроля | | | |
|------------------------------------------------------------------------------------------|-------------------------------------------------------|-----------------------------------|-------------------------------------------------------|--------------------------------------|
| | Текущий контроль | | Промежуточная аттестация | |
| | Осваиваемые результаты | Метод контроля | Проверяемые результаты | Форма контроля |
| Тема 1. Монтаж электрооборудования промышленных предприятий | У 2; У 4; ОК 7 ОК 4 ПК 1.3 3 4 3 6 | практическая работа | У 2; У 4; ОК 7 ОК 4 ПК 1.3 3 4 36 | 3 семестр – контрольная работа |
| Тема 2. Монтаж распределительных электрических сетей и осветительных электроустановок | У 3; У 9; У 7; ОК 5 ОК 1 ПК 1.4 3 3 | тестирование, практическая работа | У 3; У 9; У 7; ОК 5 ОК 1 ПК 1.4 3 3 | 4 семестр – дифференцированный зачёт |
| Тема 3. Планирование ремонта электрооборудования | У 8; У 1; ОК 3 ОК 1 ОК 9 ПК 1.3 | практическая работа | У 8; У 1; ОК 3 ОК 1 ОК 9 ПК 1.3 | 5 семестр - экзамен |

| | | | | |
|---------------------------------------------------------------------------------|-------------------------------------------------------|-----------------------------------------|-------------------------------------------------------|--|
| | 3:1 3:2 | | 3:1 3:2 | |
| Тема 4. Ремонт, сборка электрооборудования промышленных организаций | У:5; У:1; У:6; ОК:6 ОК:8 ПК:1.4 3:5 | тестирование, практическая работа | У:5; У:1; У:6; ОК:6 ОК:8 ПК:1.4 3:5 | |

3.1.1. Методы и критерии оценивания

1. Контрольная работа. Критерии оценивания

Оценка «5» - работа выполнена в полном объеме, нет ошибок (допускается 1-2 недочета).

Оценка «4» - выполнены требования к отметке «5», но были допущены два-три недочета; не более одной негрубой ошибки и одного недочета.

Оценка «3» - работа выполнена не в полном объеме, но объем выполненной части работы позволяет получить часть результатов в соответствии с поставленной целью.

Оценка «2» - работа выполнена не полностью и объем выполненной части работы не позволяет получить никаких результатов в соответствии с поставленной целью.

2. Тестовое задание. Критерии оценивания.

Оценка 5 «отлично» - правильно выполнено 85 – 100 % заданий.

Оценка 4 «хорошо» - правильно выполнено 70 – 84 % заданий.

Оценка 3 «удовлетворительно» правильно выполнено 55 – 69 % заданий.

Оценка 2 «неудовлетворительно» - правильно выполнено 1 – 54 % заданий.

3. Практическая работа. Критерии оценивания.

Оценка «5» - работа выполнена в полном объеме, с соблюдением алгоритма выполнения: последовательности проведения измерений, заполнения таблиц, графиков и др.; правильно и аккуратно выполнены все записи, таблицы, рисунки, чертежи, графики, вычисления; получены результаты в соответствии с поставленной целью.

Оценка «4» - выполнены требования к оценке «5», но были допущены два-три недочета; не более одной негрубой ошибки и одного недочета.

Оценка «3» - работа выполнена не в полном объеме, но объем выполненной части работы позволяет получить часть результатов в соответствии с поставленной целью.

Оценка «2» - работа выполнена не полностью и объем выполненной части работы не позволяет получить никаких результатов в соответствии с поставленной целью.

4. КОНТРОЛЬНО-ОЦЕНОЧНЫЕ СРЕДСТВА ДЛЯ ПРОВЕДЕНИЯ ПРОМЕЖУТОЧНОЙ АТТЕСТАЦИИ

1. Контрольная работа (3 семестр)

1. Форма проведения: письменная (контрольная работа)

2. Условия выполнения:

1. Инструкция для обучающихся.

2. Время выполнения: 45 минут

3. Оборудование учебного кабинета: посадочные места по числу обучающихся.

4. Технические средства обучения: не предусмотрены.

Информационные источники:

Основные источники:

1. Нестеренко В.М., Мысьянов А.М. Технология электромонтажных работ, учебник для средн. проф. обр., Москва «Академия», 2019.

2. Сибикин Ю.Д., Сибикин М. Ю. Техническое обслуживание, ремонт электрооборудования и сетей промышленных предприятий, учебник для нач. проф. обр., Москва «Академия», 2018.

3. Сибикин Ю.Д., Сибикин М. Ю. Электробезопасность при эксплуатации электроустановок промышленных предприятий, учебник для нач. проф. обр., Москва «Академия», 2018.

4. Соколова Е.М. Электрическое и электромеханическое оборудование. Общепромышленные механизмы и бытовая техника, учебник для нач. проф. обр., Москва «Академия», 2019.

Требования охраны труда: соблюдение СанПин.

3. Пакет материалов для проведения контрольной работы

1. Перечень тем, контролируемых в ходе промежуточной аттестации.

Тема 1. Монтаж электрооборудования промышленных предприятий.

Тема 2. Монтаж распределительных электрических сетей и осветительных электроустановок.

Оценка запланированных результатов по МДК

Таблица 3

| Результаты обучения: умения, знания и компетенции | Показатели оценки результата |
|---------------------------------------------------------------------------------------------------------------------------------------------------------------------|------------------------------------------------------------------------------------------------------------------------------------------------------------|
| Уметь: | |
| У:1-выполнять ремонт осветительных электроустановок, силовых трансформаторов, электродвигателей | -производит работы по ремонту осветительных электроустановок, силовых трансформаторов, электродвигателей |
| У:8-ремонттировать электрооборудование промышленных предприятий в соответствии с технологическим процессом | -определяет порядок ремонта электрооборудования промышленных предприятий в соответствии с технологическим процессом |
| У:9- ремонттировать электрооборудование промышленных предприятий в соответствии с технологическим процессом | -показывает безопасные приемы работ; -умеет выбирать способы решения задач профессиональной деятельности |
| У.10 применять безопасные приемы ремонта | применительно к различным контекстам |
| ОК 01. Выбирать способы решения задач профессиональной деятельности применительно к различным контекстам | - использует информационные технологии, цифровые средства общения при взаимодействии с другими людьми, в том числе для организации совместной деятельности |
| ОК 02. Использовать современные средства поиска, анализа и интерпретации информации, и информационные технологии для выполнения задач профессиональной деятельности | -определяет необходимые источники информации |
| ОК 03. Планировать и реализовывать собственное профессиональное и личностное развитие, предпринимательскую деятельность в профессиональной сфере, использовать | |

| | |
|-----------------------------------------------------------------------------------------------------------------------------------------------------------------------------------------------------------------------------------------------------------------------------------------------------------------------------------------------------------------------------------------------------------------------------------------------------------------------------------------------------------------------------------------------------------------------------------------------------------------------------------------------------------------|--------------------------------------------------------------------------------------------------------------------------------------------------------------------------------------------------------------------------------------------------------------------------------------------------------------------------------------------------------------------------------------------------------------------------------------------------------------------------------------------------------------------------------------------------------------------------------------------------------------------------------------------------------------------------------|
| знания по финансовой грамотности в различных жизненных ситуациях | |
| <p>У:3-выполнять прокладку кабеля, монтаж воздушных линий, проводов и тросов; выполнять слесарную и механическую обработку в пределах различных классов точности и чистоты;</p> <p>У:4- выполнять слесарную и механическую обработку в пределах различных классов точности и чистоты</p> <p>ОК 04. Эффективно взаимодействовать и работать в коллективе и команде;</p> <p>ОК 05. Осуществлять устную и письменную коммуникацию на государственном языке Российской Федерации с учетом особенностей социального и культурного контекста;</p> <p>ПК 1.1 Выполнять слесарную обработку, пригонку и пайку деталей и узлов различной сложности в процессе сборки</p> | <p>Демонстрирует умения:</p> <ul style="list-style-type: none"> -монтажа кабеля, воздушных линий, проводов и тросов -выполнения обработки поверхностей различной точности и чистоты -паяния, лужения металлов -определяет задачи для поиска информации, в том числе, в коллективе и в команде; -выполнять поиск, анализ и оценку информации, необходимой для постановки и решения профессиональных задач, профессионального и личностного развития на государственном языке РФ - выбирает способы слесарной обработки, выполняет обработку, пригонку, пайку деталей и узлов различной сложности в процессе сборки. |
| <p>У:2- выполнять монтаж осветительных электроустановок, трансформаторов, электродвигателей, комплектных трансформаторных подстанций</p> <p>У:7-выполнять сборку, монтаж и регулировку электрооборудования промышленных предприятий;</p> <p>ОК 09. Пользоваться профессиональной документацией на государственном и иностранном языках.</p> | <ul style="list-style-type: none"> -производит работы по монтажу осветительных электроустановок, трансформаторов, электродвигателей, комплектных трансформаторных подстанций; -необходимых эскизов при сборке оборудования -производит сборочные и электромонтажные работы -определять методы решения профессиональных задач, в соответствии с профессиональной документацией; оценивать эффективность и качество выполненных работ |
| Знать: | |
| <p>33-приемы и правила выполнения операций;</p> <p>34-рабочий (слесарно-сборочный) инструмент и приспособления, их устройство, назначение и приемы пользования;</p> <p>36-требования безопасности выполнения слесарно-сборочных и электромонтажных работ</p> | <ul style="list-style-type: none"> -знает, выбирает приемы и правила выполнения операций -знает рабочий (слесарно-сборочный) инструмент и приспособления, перечисляет их устройство и назначение, выбирает приёмы пользования -знает, перечисляет требования безопасности выполнения слесарно-сборочных и электромонтажных работ |

1. Дайте определение «магистральной».
2. Ответьте на вопрос. Что обозначает сочетание букв НР в марке силового кабеля?
3. Назовите тип изоляторов, применяемых на ВЛ напряжением до 10 кВ
4. Укажите, в какие сроки производят осмотр РУ напряжением до 1000В?
5. Перечислите три вида рабочего освещения.
6. Вставьте пропущенное слово. Наряд на работу выписывается в экземплярах.
7. Сформулируйте основные конструктивные элементы воздушных линий.
8. Закончить фразу: Синхронную машину, работающую в двигательном режиме без нагрузки на валу, называют.....?
9. Ответьте на вопрос. Кому разрешается производить установку снятых предохранителей, включение и отключение цепей, а также снятие плакатов «Не включать. Работают люди»?
10. Укажите сроки хранения закрытых нарядов на производство работ в электроустановках.
11. Закончить фразу: В схемах с однополюсными разъединителями предупредительные плакаты вывешиваются.....
12. Укажите, как контролируют нагрев контактов в закрытых РУ?
13. Объясните, на что указывает буква «О» в марке изолятора?
14. Ответьте на вопрос. Какие мероприятия необходимо выполнить при обнаружении сильного неравномерного шума и потрескивания внутри трансформатора?
15. Перечислите способы соединения шин в распределительных устройствах.

Эталоны ответов на вопросы контрольной работы

1. линия, обеспечивающая передачу электроэнергии нескольким распределительным пунктам или электроприемникам, присоединенным к ней в разных точках.
2. изоляция из негорючей резины.
3. штыревые
4. не реже одного раза в три месяца
5. общее, местное, комбинированное
6. двух
7. провода, опоры, изоляторы, арматура для крепления проводов и изоляторов.
8. синхронным компенсатором
9. оперативный персонал или по его разрешению производитель работ.
10. 30 суток.
11. на приводе каждого из них.
12. с помощью термопленки, наклеиваемой на шины у мест болтовых контактных соединений и меняющей свой цвет при повышении температуры.
13. тип изолятора «опорный»
14. отключить и вывести из работы.
15. сварка и болтовое соединение

Критерии оценки ответов обучающихся

Оценка 5 «отлично» - работа выполнена в полном объеме, нет ошибок (допускается 1-2 недочета).

Оценка 4 «хорошо» -- выполнены требования к отметке «5», но были допущены два-три недочета; не более одной негрубой ошибки и одного недочета.

Оценка 3 «удовлетворительно» - работа выполнена не в полном объеме, но объем выполненной части работы позволяет получить часть результатов в соответствии с поставленной целью.

Оценка 2 «неудовлетворительно» - работа выполнена не полностью и объем выполненной части работы не позволяет получить никаких результатов в соответствии с поставленной целью.

6. Ведомость

2. Дифференцированный зачёт (4 семестр)

1.Форма проведения: устная, защита презентаций.

2.Условия выполнения

Время выполнения задания: 90 минут

Оборудование учебного кабинета: посадочные места по количеству обучающихся

Технические средства обучения: компьютер, орг.техника.

Информационные источники: нет

Требования охраны труда: выполнение требований СанПин.

3.Пакет материалов для проведения дифференцированного зачёта

1.Перечень тем, контролируемых в ходе промежуточной аттестации.

Тема 1. Монтаж электрооборудования промышленных предприятий

Тема 2. Монтаж распределительных электрических сетей и осветительных электроустановок

Тема 3. Планирование ремонта электрооборудования

1. Перечень тем для презентаций

1. Подготовка к монтажу электрического и электромеханического оборудования.

2. Монтаж осветительных электроустановок.

3. Монтаж электрической машины.

4. Виды схем электрических сетей.

5. Монтаж электрических сетей подъемно –транспортных устройств.

6. Прокладка троллеев на опорных элементах.

7. Заполнение дефектной ведомости на ремонт ТП 6/10/0.4 кВ.

8. Заполнение дефектной ведомости на ремонт силового трансформатора ТМ 250 кВа.

9. Ремонт электрических машин.

10. Ремонт распределительных устройств.

11. Монтаж кабелей и проводов внутри кабель-каналов, труб и гофротруб.

12. Организация и выполнение электромонтажных работ.

13. Организация и выполнение такелажных работ.

14. Монтаж распределительных электрических сетей и осветительных электроустановок.

15. Ремонт, сборка электрооборудования промышленных организаций.

Оценка запланированных результатов по МДК

Таблица 3

| Результаты обучения: умения, знания и компетенции | Показатели оценки результата |
|------------------------------------------------------------------------------------------------------------|---------------------------------------------------------------------------------------------------------|
| Уметь: | |
| У:1-выполнять ремонт осветительных электроустановок, силовых трансформаторов, электродвигателей | -производит работы поремонту осветительных электроустановок, силовых трансформаторов, электродвигателей |
| У:8-ремонттировать электрооборудование промышленных предприятий в соответствии с технологическим процессом | -определяет порядок ремонта электрооборудования промышленных предприятий в соответствии с |

| | |
|---------------------------------------------------------------------------------------------------------------------------------------------------------------------------------------------------------------------------------------------------------------------------------------------------------------------------------------------------------------------------------------------------------------------------------------------------------------------------------------------------------------------------------------------------------------------------------------------------------------------------------------------------------------------------------------------------------------------------------------------------------------------|--------------------------------------------------------------------------------------------------------------------------------------------------------------------------------------------------------------------------------------------------------------------------------------------------------------------------------------------------------------------------------------------------------------------------------------------------------------------------------------------------------------------------------------------------------------------------------------------------------------------------------------------------------------------------------|
| <p>У:9- ремонтировать электрооборудование промышленных предприятий в соответствии с технологическим процессом</p> <p>У.10 применять безопасные приемы ремонта</p> <p>ОК 01. Выбирать способы решения задач профессиональной деятельности применительно к различным контекстам</p> <p>ОК 02. Использовать современные средства поиска, анализа и интерпретации информации, и информационные технологии для выполнения задач профессиональной деятельности</p> <p>ОК 03. Планировать и реализовывать собственное профессиональное и личностное развитие, предпринимательскую деятельность в профессиональной сфере, использовать знания по финансовой грамотности в различных жизненных ситуациях</p> <p>ПК 1.2 Изготавливать приспособления для сборки и ремонта</p> | <p>технологическим процессом</p> <ul style="list-style-type: none"> -показывает безопасные приемы работ; -умеет выбирать способы решения задач профессиональной деятельности применительно к различным контекстам - использует информационные технологии, цифровые средства общения при взаимодействии с другими людьми, в том числе для организации совместной деятельности -определяет необходимые источники информации -демонстрирует процессы изготовления приспособления для сборки и ремонта |
| <p>У:3-выполнять прокладку кабеля, монтаж воздушных линий, проводов и тросов; выполнять слесарную и механическую обработку в пределах различных классов точности и чистоты;</p> <p>У:4- выполнять слесарную и механическую обработку в пределах различных классов точности и чистоты</p> <p>ОК 04. Эффективно взаимодействовать и работать в коллективе и команде;</p> <p>ОК 05. Осуществлять устную и письменную коммуникацию на государственном языке Российской Федерации с учетом особенностей социального и культурного контекста;</p> <p>ПК 1.1 Выполнять слесарную обработку, пригонку и пайку деталей и узлов различной сложности в процессе сборки</p> | <p>Демонстрирует умения:</p> <ul style="list-style-type: none"> -монтажа кабеля, воздушных линий, проводов и тросов -выполнения обработки поверхностей различной точности и чистоты -паяния, лужения металлов -определяет задачи для поиска информации, в том числе, в коллективе и в команде; -выполнять поиск, анализ и оценку информации, необходимой для постановки и решения профессиональных задач, профессионального и личностного развития на государственном языке РФ - выбирает способы слесарной обработки, выполняет обработку, пригонку, пайку деталей и узлов различной сложности в процессе сборки. |
| <p>У:2- выполнять монтаж осветительных электроустановок, трансформаторов, электродвигателей, комплектных трансформаторных подстанций</p> <p>У:7-выполнять сборку, монтаж и регулировку электрооборудования промышленных предприятий;</p> | <ul style="list-style-type: none"> -производит работы по монтажу осветительных электроустановок, трансформаторов, электродвигателей, комплектных трансформаторных подстанций; -необходимых эскизов при сборке оборудования -производит сборочные и электромонтажные |

| | |
|-----------------------------------------------------------------------------------------------------------------------------------------------------------------------------------------------------------------------------------------------|------------------------------------------------------------------------------------------------------------------------------------------------------------------------------------------------------------------------------------------------------------------------------------------------------|
| ОК 09. Пользоваться профессиональной документацией на государственном и иностранном языках. | работы -определять методы решения профессиональных задач, в соответствии с профессиональной документацией; оценивать эффективность и качество выполненных работ |
| Знать: | |
| 33-приемы и правила выполнения операций; 34-рабочий (слесарно-сборочный) инструмент и приспособления, их устройство, назначение и приемы пользования; 36-требования безопасности выполнения слесарно-сборочных и электромонтажных работ | -знает, выбирает приемы и правила выполнения операций -знает, рабочий (слесарно-сборочный) инструмент и приспособления, перечисляет их устройство и назначение, выбирает приёмы пользования -знает, перечисляет требования безопасности выполнения слесарно-сборочных и электромонтажных работ |

4.Эталоны ответов

ТРЕБОВАНИЯ К ОФОРМЛЕНИЮ ПРЕЗЕНТАЦИЙ

Оформление слайдов Таблица 4

| | |
|-------------------------------------|----------------------------------------------------------------------------------------------------------------------------------------------------------------------------------------------------------------------------------------------------------------------------------------------------------------------------------------------------------------------------------------------------|
| Стиль | единый стиль (шаблон) оформления; следует избегать стилей, которые будут отвлекать от самой презентации; дизайн презентации не должен противоречить содержанию |
| Колонтитул | Каждый слайд должен содержать нижний колонтитул, отображающий информацию: фамилию и инициалы студента, и наименование темы работы |
| Фон | для фона желательно использовать цвета пастельных тонов |
| Использование цвета | цветовая гамма текста должна состоять не более чем из двух-трех цветов; назначить каждому из текстовых элементов свой цвет (например, заголовки - зеленый, текст - черный и т.п. |
| Анимационные эффекты | анимационные эффекты использовать в презентации запрещено, если это не предусмотрено тематикой работы |
| Содержание информации | на слайде используют короткие слова и предложения; заголовки должны привлекать внимание аудитории |
| Расположение информации на странице | предпочтительно горизонтальное расположение информации |
| Нумерация страниц | каждый слайд, кроме титульного должен быть пронумерован (размер шрифта: 16 пт) |
| Текстовая информация | размер шрифта: 24 - 48 пт (заголовки), 20 - 32 пт (обычный текст); цвет шрифта и цвет фона должны контрастировать (текст должен хорошо читаться), но не «резать» глаза; тип шрифта: для заголовка и основного текста гладкий шрифт без засечек (Arial); курсив, подчеркивание, жирный шрифт, прописные буквы рекомендуется использовать только для смыслового выделения фрагмента текста. |

| | |
|------------------------------------|--------------------------------------------------------------------------------------------------------------------------------------------------------------------------------------------------------------------------------------------------------------------------------------------------------------------------------------------------------------------------------------------------------------------------------------------------------------------------------------------------------------|
| Способы выделения информации | следует использовать: рамки; границы, заливку; штриховку, стрелки; рисунки, диаграммы, схемы для иллюстрации наиболее важных фактов. |
| Графическая информация | для наглядного отображения и сравнения данных рекомендуется использовать диаграммы; все рисунки, диаграммы, графики должны иметь заголовки; рисунки и диаграммы должны соответствовать содержанию; рисунки, фотографии, диаграммы призваны дополнить текстовую информацию или передать ее в более наглядном виде; желательно избегать в презентации рисунков, не несущих смысловой нагрузки; цвет графических изображений не должен резко контрастировать с общим стилевым оформлением слайда |
| Объем информации | не стоит заполнять один слайд слишком большим объемом текстовой информации |
| Требования к оформлению заголовков | точку в конце заголовка не ставить; не следует писать длинные заголовки |
| Виды слайдов | для обеспечения разнообразия следует использовать разные виды слайдов: с текстом; с таблицами; с диаграммами и т.п. |

ТРЕБОВАНИЯ К СОДЕРЖАНИЮ ПРЕЗЕНТАЦИИ

Содержание презентации должно быть четко структурировано. Это относится как к плану устного выступления, так и к визуальным элементам.

Каждый новый слайд должен логически вытекать из предыдущего и одновременно подготавливать появление следующего (лучший способ проверить правильно ли построена презентация, – быстро прочитать только заголовки, если после этого станет ясно, о чем презентация – значит, структура построена верно).

Слайды, сопровождающие доклад, должны обеспечить полное и точное представление материала в максимально удобной для восприятия форме в пределах отведенного времени. Они должны отражать ключевые моменты доклада, но не дублировать его. А также содержать материал, который либо трудно, либо долго описывать словами. Слайды позволяют «оживить» доклад и избежать монотонности.

Автор при изложении материала доклада должен строго следовать последовательности слайдов.

Требования к содержанию презентации Таблица 5

| № слайда | Содержание |
|-----------|--------------------------------------------------------------------------------------------------------------------------------------------------------------------------------------------------------------------------------------------------------------------------------------------------------------------------------------------------------------------------------------------------------------------------|
| Слайд № 1 | Титульный слайд: Наименование учредителя (все буквы прописные, размер шрифта – 16 пт.) Полное наименование колледжа (все буквы строчные, кроме слова «Дальнегорский» размер шрифта – 16 пт.) Наименование вида работы (все буквы прописные, размер шрифта – 20-24 пт.) Наименование темы (размер шрифта – не менее 20 пт, жирный), Номер группы, Ф.И.О. студента, Ф.И.О. руководителя (размер шрифта – 16 |

| | |
|----------------------|------------------------------------------------------------------------------------------------------------------------------------|
| | пт.) Место и год составления презентации |
| Слайд № 2 | Содержит актуальность и цель работы |
| Слайд № 3 | Должен описывать задачи, которые необходимо решить в ходе выполнения работы (общий объем слайда – не более 10 строк текста) |
| Слайд № 4 | Слайд может быть посвящен теоретической части работы (если без этого слайда невозможно выстроить логично и последовательно доклад) |
| Слайды № 5 - ... | На слайдах размещается информация по практической части работы, представленная в виде рисунков, таблиц, графиков или диаграмм |
| Заключительный слайд | Заключение, выводы |

После создания презентации необходимо отрепетировать ее показ и свое выступление, проверить, как будет выглядеть презентация в целом (на экране компьютера или проекционном экране), как она воспринимается из разных мест аудитории, при разном освещении, шумовом сопровождении, в обстановке, максимально приближенной к реальным условиям выступления.

Критерии оценки ответов

Оценка «5».

Содержание. Содержание работы полностью соответствует теме исследования и излагается последовательно. Достигнуто стилевое единство и выразительность текста. Работа отличается богатством словаря, синтаксических конструкций и точностью словоупотребления. Фактические ошибки отсутствуют. Допускается 1- 2 речевых недочета. Наиболее важная информация располагается в центре экрана. Используются шрифты одного типа. Для выделения информации использованы рамки, границы. Объем информации на слайдах – не более трех фактов. Оформление слайдов: соблюден единый стиль оформления, использовано не более трех цветов на слайде.

Оценка «4».

Содержание. Содержание работы соответствует теме исследования. Достигнуто стилевое единство и выразительность текста. В работе допущена фактическая ошибка. Допускается 3 -4 речевых недочета. Наиболее важная информация располагается в центре экрана. Используются шрифты разных типов. Для выделения информации использованы рамки, границы. Допускается незначительная перегрузка слайда информацией. Оформление слайдов: соблюден единый стиль оформления, использовано более трех цветов на слайде.

Оценка «3».

Содержание. В работе допущены существенные отклонения от темы. Имеются отдельные фактические неточности. Допущены нарушения в последовательности изложения. Беден словарь, встречается неправильное словоупотребление. Стиль работы не отличается единством, речь недостаточно выразительна. Допущены нарушения в расположении информации, в перегрузке слайдов информацией. Оформление слайдов: единый стиль оформления нарушен, использовано более трех цветов на слайде.

5. Зачетная ведомость

3. Экзамен (5 семестр)

1. Форма проведения: компьютерное тестирование.

2. Условия выполнения

Время выполнения задания: 90 минут

Оборудование учебного кабинета: посадочные места по числу обучающихся.

Технические средства обучения: персональные компьютеры; видеоматериалы.

Информационные источники:

1. Нестеренко В.М. Технология электромонтажных работ - М: Издательский центр «Академия», 2018
2. Сибикин Ю.Д. Сибикин М.Ю. Электробезопасность при эксплуатации электрических установок промышленных предприятий – М: Издательский центр «Академия», 2019
3. Сибикин Ю.Д. Техническое обслуживание, ремонт электрооборудования сетей промышленных предприятий- М: Издательский центр «Академия», 2018
4. Соколова М.Е. Электрическое и электромеханическое оборудование (общепромышленные механизмы и бытовая техника) – М: Издательский центр «Академия», 2019
5. Трифонов А.Н. Монтаж силового электрооборудования – М: Высшая школа, 2018

Требования охраны труда: инструктаж по технике безопасности в аудитории.

3.Пакет экзаменатора:

3.1. Перечень тем, выносимых на экзамен:

- 1.Монтаж электрооборудования промышленных предприятий.
- 2.Монтаж распределительных электрических сетей и осветительных электроустановок
- 3.Планирование ремонта электрооборудования.
- 4.Ремонт, сборка электрооборудования промышленных организаций.

Оценка запланированных результатов по МДК

| Результаты обучения: умения, знания и компетенции | Показатели оценки результата |
|---------------------------------------------------------------------------------------------------------------------------------------------------------------------------------------------------------------------------------------------------------------------------------------------------------------------------------------------------------------------------------------------------------------------------------------------------------------------------------------------------------------------------------------------------------------------------------|----------------------------------------------------------------------------------------------------------------------------------------------------------------------------------------------------------------------------------------------------------------------------------------------------------------------------------------------------------------------------------------------------------------------------------------------------------------------------------------------------------------------------------------------------------------------|
| Уметь: | |
| <p>У:1-выполнять ремонт осветительных электроустановок, силовых трансформаторов, электродвигателей</p> <p>У:8-ремонттировать электрооборудование промышленных предприятий в соответствии с технологическим процессом</p> <p>ОК 01. Выбирать способы решения задач профессиональной деятельности применительно к различным контекстам</p> <p>ОК 03. Планировать и реализовывать собственное профессиональное и личностное развитие, предпринимательскую деятельность в профессиональной сфере, использовать знания по финансовой грамотности в различных жизненных ситуациях</p> | <p>-производит работы поремонту осветительных электроустановок, силовых трансформаторов, электродвигателей</p> <p>-определяет порядокремонта электрооборудования промышленных предприятий в соответствии с технологическим процессом</p> <p>-умеетвыбирать способы решения задач профессиональной деятельности применительно к различным контекстам</p> <p>-определяет необходимые источники информации</p> <p>- осуществляет поиск, анализ и оценку информации, необходимой для постановки и решения финансовых задач, профессионального и личностного развития</p> |
| <p>У:5- выполнять такие виды работ, как пайка, лужение, и другие;</p> <p>ОК 08. Использовать средства физической культуры для сохранения и укрепления здоровья в процессе профессиональной деятельности и поддержания необходимого уровня физической подготовленности;</p> | <p>- владеет умениемсоставлять читать принципиальные, электрические и монтажные схемы</p> <p>-демонстрируетдействия посохранениюокружающей среды, ресурсосбережению,</p> <p>-демонстрируетфизическую</p> |

| | |
|--------------------------------------------------------------------------------------------------------------------------------------------------------------------------------------------------------------------------------------------------------------------------------|----------------------------------------------------------------------------------------------------------------------------------------------------------------------------------------------------------------------------------------------------------------------------------------------------------------------------------------------------------|
| ПК 1.4 Составлять дефектные ведомости на ремонт электрооборудования. | выносливость, ловкость, реакцию для решения профессиональных задач -демонстрирует навыки составления дефектных ведомостей на ремонт электрооборудования |
| У:6-выполнять расчеты и эскизы, необходимые при сборке изделия; ОК 09. Пользоваться профессиональной документацией на государственном и иностранном языках. ПК 1.3 Выявлять и устранять дефекты во время эксплуатации оборудования и при проверке его в процессе ремонта | -владеет методикой расчёта, выполнения необходимых эскизов при сборке оборудования -определять методы решения профессиональных задач, в соответствии с профессиональной документацией; оценивать эффективность и качество выполненных работ -выявляет и устраняет дефекты во время эксплуатации оборудования и при проверке его в процессе ремонта |
| Знать: | |
| 31-технологические процессы сборки, монтажа, регулировки и ремонта; 32-слесарные, слесарно-сборочные операции, их назначение; 35-наименование, маркировку, свойства обрабатываемого материала; | -знает, понимает процессы сборки, монтажа, регулировки и ремонта -знает, перечисляет слесарные, слесарно-сборочные операции, их назначение -знает, рабочий (слесарно-сборочный) инструмент и приспособления, перечисляет их устройство и назначение, выбирает приёмы пользования -знает маркировку, называет свойства обрабатываемого материала |

Часть А.

1. Выбор одного варианта ответа из предложенного множества. Инструкция студенту: из предложенного списка выберите один правильный вариант определения названия работ, связанных с подъемом, перемещением электрооборудования:

- 1) вспомогательные;
- 2) такелажные;
- 3) слесарно-сборочные;
- 4) подготовительные;

2. Выбор одного варианта ответа из предложенного множества

Инструкция студенту: из предложенного списка выберите один правильный вариант определения названия элемента конструкции трансформатора, который служит для сигнализации о возникновении неисправностей в баке трансформатора:

- 1) тепловое реле;
- 2) газовое реле;
- 3) токовое реле;
- 4) реле времени;

3. Выбор одного варианта ответа из предложенного множества

Инструкция студенту: из предложенного списка выберите один правильный вариант выбора кабелей, служащих для передачи и распределения электрической энергии от источника к потребителю:

- 1) вспомогательные
- 2) контрольные;
- 3) силовые;
- 4) основные

4. Задание на установление правильной последовательности

Инструкция студенту: расположите элементы списка в необходимой последовательности составления дефектной ведомости:

- 1) Расчет количества комплектующих деталей, расходного материала для выполнения ремонтных работ;
 - 2) Проведение осмотра электрооборудования;
 - 3) Определение объема ремонтных работ;
 - 4) Определение сроков выполнения работ и финансовых затрат;
5. Выбор одного варианта ответа из предложенного множества

Инструкция студенту: из предложенного списка выберите один правильный вариант определения назначения составления дефектных ведомостей:

- 1) для обнаружения неисправностей электрооборудования;
- 2) для определения объема ремонтных работ;
- 3) для составления графика ремонтов;
- 4) для выполнения работ, связанных с повышенной опасностью;

6. Выбор нескольких верных вариантов ответа из предложенного множества

Инструкция студенту: Выберите несколько правильных вариантов выбора обязательных пунктов из которых состоит дефектная ведомость:

- 1) список оборудования, находящегося в электрохозяйстве;
- 2) обнаруженные дефекты электрооборудования;
- 3) перечень защитных средств;
- 4) наименование ремонтных работ;

7. Выбор одного варианта ответа из предложенного множества

Инструкция студенту: из предложенного списка выберите один правильный вариант выбора дефектов при ремонте ВЛ- 10 кВ:

- 1) повреждение муфт;
- 2) утечка масла;
- 3) загнивание опор в верхней части и в районе бандажей;
- 4) трещины сколы на предохранителе;

Задания на установление соответствия

8. Инструкция студенту: Соотнесите элементы двух списков между обнаруженными дефектами и наименованием необходимых работ при ремонте ТП 6/10/0,4 кВ:

- 1) Трещины и сколы на предохранителях. 1. Текущий ремонт изоляторов
- 2) Подтеки масла, потеря эластичности резиновых уплотнений. 2. Текущий ремонт бака
- 3) Несоответствие мощности. 3. Замена силового трансформатора трансформатора действующим нагрузкам
- 4) Несоответствие сечения кабельной. 4. Замена предохранителя

линии нагрузкам

5) Запыленность изоляторов 5. Замена кабельной линии

9. Выбор одного варианта ответа из предложенного множества

Инструкция студенту: из предложенного списка выберите один правильный вариант ответа.

Для обеспечения безопасности людей осуществляют защитное заземление установок.

Заземлению подлежат:

- 1) корпуса электроизмерительных приборов;
- 2) металлические корпуса эл. установок и светильников
- 3) арматура подвесных изоляторов;
- 4) проходные изоляторы;

10. Выбор одного варианта ответа из предложенного множества

Инструкция студенту: из предложенного списка выберите один правильный вариант ответа. О чём говорят цифры в марках припоев ПОС-40, ПОС-30?

- 1) на содержание свинца в сплаве;
- 2) на температуру плавления припоя;
- 3) на содержание олова в сплаве;
- 4) на качество припоя

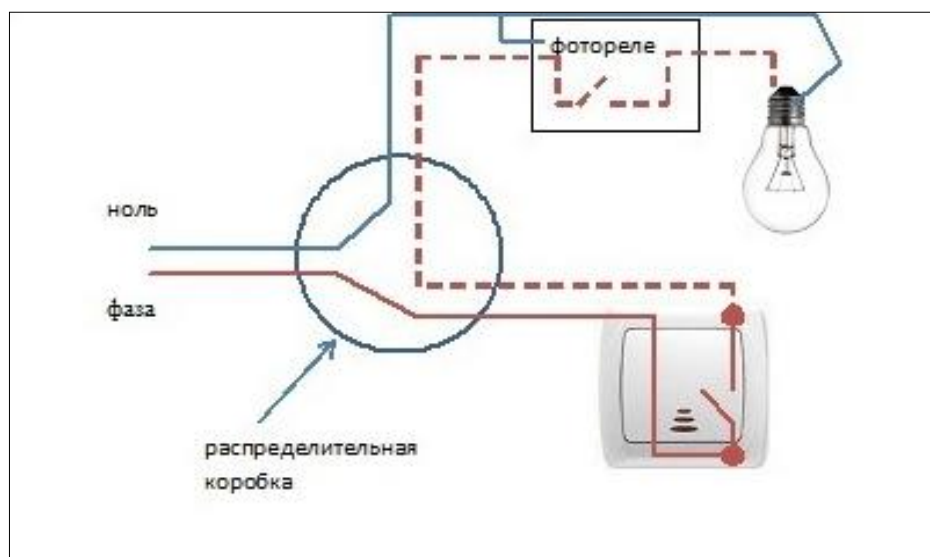
Часть Б.

1. Основные этапы электромонтажных работ.
2. Последовательность составления плана расположения осветительного электрооборудования.
3. Основные правила построения сетевого графика.

Часть С (Практически задания).

Время выполнения задания 45 мин.:

Задание 1. Выполнить монтаж схемы подключения фотореле согласно электрической схеме:



4. Эталоны ответов

Часть А: 1-2; 2-2; 3-3; 4-2, 3, 4, 1; 5-1; 6-2,4; 7-3, 8: 1-4, 2-2, 3-3,4-5, 5-1; 9-2; 10-3

Часть Б:

1. проектирование системы, подготовка рабочего места, монтаж электрического оборудования, прокладка кабельных трасс, установка и подключение оборудования, тестирование и диагностика системы.

2. на планах расположения наносят, приводят или показывают: координационные оси здания и сооружения и расстояния между ними; строительные конструкции и технологическое оборудование в виде упрощённых контурных очертаний сплошными тонкими линиями; наименования помещений, их площади, категории по взрывопожарной и пожарной опасности (кроме жилых зданий).

3. в сети не должно быть "тупиков", т.е., событий, от которых не начинается ни одна работа, исключая завершающее событие графика; в сети не должно быть событий, не имеющих предшествующего события, кроме исходного события графика; в сети не должно быть замкнутых контуров; в сети не должно быть работ, имеющих одинаковые начальное и конечное события.

Часть С (Практические задания)

Задание 1. Выполнить подготовительные электромонтажные работы. Сделать разметку элементов схемы. Произвести крепежные работы. Выполнить основные электромонтажные операции, подключить электроустановочные изделия (соединение жил проводов выполнить при помощи скруток и пайки мест соединений). Произвести замер сопротивления изоляции смонтированной электросхемы.

4. Экзаменационная ведомость.

МИНИСТЕРСТВО ПРОФЕССИОНАЛЬНОГО ОБРАЗОВАНИЯ
И ЗАНЯТОСТИ НАСЕЛЕНИЯ ПРИМОРСКОГО КРАЯ

краевое государственное автономное
профессиональное образовательное учреждение
«Дальнегорский индустриально-технологический колледж»

**КОМПЛЕКТ КОНТРОЛЬНО-ОЦЕНОЧНЫХ СРЕДСТВ
ПРОФЕССИОНАЛЬНОГО МОДУЛЯ**

*ПМ 01. Сборка, монтаж, регулировка и ремонт узлов и механизмов оборудования,
агрегатов, машин, станков и другого электрооборудования промышленных
организаций*

программы подготовки квалифицированных рабочих, служащих
*Код профессии 13.01.10 Электромонтер по ремонту и обслуживанию электрооборудования (по
отраслям)*

Дальнегорск, 2022 год

Комплект контрольно-оценочных средств разработан на основе Федерального государственного образовательного стандарта среднего профессионального образования по профессии СПО 13.01.10 Электромонтер по ремонту и обслуживанию электрооборудования (по отраслям), рабочей программы профессионального модуля ПМ.01 Сборка, монтаж, регулировка и ремонт узлов и механизмов оборудования, агрегатов, машин, станков и другого электрооборудования промышленных организаций

Разработчики:

Организация-разработчик: КГА ПОУ «ДИТК»

Разработчик: Бутковская Наталья Александровна, преподаватель

ОДОБРЕН

цикловой методической комиссией

Протокол № 1

от «3» сентября 2022 г.

Председатель Гаврикова Е.Ю.

СОДЕРЖАНИЕ

1. Паспорт комплекта контрольно-оценочных средств
2. Результаты освоения ПМ, подлежащие проверке
3. Оценка освоения ПМ
 - 3.1. Контроль и оценка освоения МДК
 - 3.1.1 Методы и критерии оценивания
4. Контрольно-оценочные средства для проведения промежуточной аттестации
 - 4.1. Пакет материалов
 - 4.2. Критерии оценки

1. ПАСПОРТ КОМПЛЕКТА КОНТРОЛЬНО-ОЦЕНОЧНЫХ СРЕДСТВ

В результате освоения ПМ.01 Сборка, монтаж, регулировка и ремонт узлов и механизмов оборудования, агрегатов, машин, станков и другого электрооборудования промышленных организаций обучающийся должен обладать предусмотренными ФГОС по специальности(профессии) СПО 13.01.10 Электромонтер по ремонту и обслуживанию электрооборудования (по отраслям) следующими умениями, знаниями, практическим опытом, которые формируют профессиональные компетенции, и общими компетенциями.

Обучающийся должен знать:

| | |
|-----|-----------------------------------------------------------------------------------------------------------|
| З.1 | технологические процессы сборки, монтажа, регулировки и ремонта; |
| З.2 | слесарные, слесарно-сборочные операции, их назначение; |
| З.3 | приемы и правила выполнения операций; |
| З.4 | рабочий (слесарно-сборочный) инструмент и приспособления, их устройство, назначение и приемы пользования; |
| З.5 | наименование, маркировку, свойства обрабатываемого материала; |
| З.6 | требования безопасности выполнения слесарно-сборочных и электромонтажных работ. |

Обучающийся должен уметь:

| | |
|------|-------------------------------------------------------------------------------------------------------------------------------|
| У.1 | выполнять ремонт осветительных электроустановок, силовых трансформаторов, электродвигателей; |
| У.2 | выполнять монтаж осветительных электроустановок, трансформаторов, электродвигателей, комплектных трансформаторных подстанций; |
| У.3 | выполнять прокладку кабеля, монтаж воздушных линий, проводов и тросов; |
| У.4 | выполнять слесарную и механическую обработку в пределах различных классов точности и чистоты; |
| У.5 | выполнять такие виды работ, как пайка, лужение, и другие; |
| У.6 | читать электрические схемы различной сложности; |
| У.7 | выполнять расчеты и эскизы, необходимые при сборке изделия; |
| У.8 | выполнять сборку, монтаж и регулировку электрооборудования промышленных предприятий; |
| У.9 | ремонттировать электрооборудование промышленных предприятий в соответствии с технологическим процессом; |
| У.10 | применять безопасные приемы ремонта. |

Личностные результаты учебной дисциплины

| | |
|------|----------------------------------------------------------------------------------------------------------------------------------------------------------------------------------------------------------------------------------------------------------------------------------------------------------------------------------------------------------------------------------------------------------------------------------------------------|
| Код | Личностные результаты реализации программы (<i>дескрипторы</i>) |
| ЛР 1 | Осознающий себя гражданином и защитником великой страны. |
| ЛР 2 | Проявляющий активную гражданскую позицию, демонстрирующий приверженность принципам честности, порядочности, открытости. Экономически активный и участвующий в студенческом и территориальном самоуправлении, в том числе на условиях добровольчества, продуктивно взаимодействующие и участвующие в деятельности общественных организаций. Готовый использовать свой личный и профессиональный потенциал для защиты национальных интересов России. |
| ЛР 3 | Демонстрирующий приверженность к родной культуре, исторической памяти на основе любви к Родине, родному народу, малой родине, принятию |

| | |
|-----------------------------------------------------------------------------------------------|----------------------------------------------------------------------------------------------------------------------------------------------------------------------------------------------------------------------------------------------------------------------------------------------------------------------------------------------------------------------------------------------------------------------------------------------|
| | традиционных ценностей многонационального народа России. Лояльный к установкам и проявлениям представителей субкультур, отличающий их от групп с деструктивным поведением. Демонстрирующий неприятие и предупреждающий социально опасное поведение окружающих. |
| ЛР 4 | Принимающий семейные ценности своего народа, готовый к созданию семьи и воспитанию детей; демонстрирующий неприятие насилия в семье, ухода от родительской ответственности, отказа от отношений со своими детьми и их финансового содержания. |
| ЛР 5 | Занимающий активную гражданскую позицию избирателя, волонтера, общественного деятеля. |
| ЛР 6 | Принимающий цели и задачи научно-технологического, экономического, информационного развития России, готовый работать на их достижение. Стремящийся к формированию в сетевой среде личностного и профессионального, конструктивного «цифрового следа». |
| ЛР 7 | Готовый соответствовать ожиданиям работодателей: проектно мыслящий, эффективно взаимодействующий с членами команды и сотрудничающий с другими людьми, осознанно выполняющий профессиональные требования, ответственный, пунктуальный, дисциплинированный, трудолюбивый, критически мыслящий, нацеленный на достижение поставленных целей; демонстрирующий профессиональную жизнестойкость. |
| ЛР 8 | Проявляющий и демонстрирующий уважение к представителям различных этнокультурных, социальных, конфессиональных и иных групп. Сопричастный к сохранению, преумножению и трансляции культурных традиций и ценностей многонационального российского государства. |
| ЛР 9 | Уважающий этнокультурные, религиозные права человека, в том числе с особенностями развития; ценящий собственную и чужую уникальность в различных ситуациях, во всех формах и видах деятельности. |
| ЛР 10 | Принимающий активное участие в социально значимых мероприятиях, соблюдающий нормы правопорядка, следующий идеалам гражданского общества, обеспечения безопасности, прав и свобод граждан России; готовый оказать поддержку нуждающимся. Соблюдающий и пропагандирующий правила здорового и безопасного образа жизни, спорта; предупреждающий либо преодолевающий зависимости от алкоголя, табака, психоактивных веществ, азартных игр и т.д. |
| ЛР 11 | Лояльный к установкам и проявлениям представителей субкультур, отличающий их от групп с деструктивным и девиантным поведением. |
| ЛР 12 | Осознающий приоритетную ценность личности человека; уважающий собственную и чужую уникальность в различных ситуациях, во всех формах и видах деятельности. |
| Личностные результаты реализации программы, определенные ключевыми работодателями | |
| ЛР 13 | Умение реализовывать личностные качества в производственном процессе |
| ЛР 14 | Стрессоустойчивость, коммуникабельность |
| ЛР 15 | Опыт научно-исследовательской деятельности |
| ЛР 16 | Открытый к текущим и перспективным изменениям в мире труда, демонстрирующий навыки самообразования и саморазвития. |
| Личностные результаты реализации программы, определенные субъектами образовательного процесса | |

| | |
|-------|------------------------------------------------------------------------------------|
| ЛР 17 | Инновационность мышления в реализации производственных задач |
| ЛР 18 | Выполнение социальных норм и правил, внутреннего распорядка колледжа и предприятия |
| ЛР 19 | Профессиональная идентичность и ответственность |
| ЛР 20 | Самооценка и рефлексия результатов своей деятельности и развития |

Обучающийся должен иметь практический опыт:

- ПО.1 выполнения слесарных, слесарно-сборочных и электромонтажных работ;
- ПО.2 проведения подготовительных работ для сборки электрооборудования;
- ПО.3 сборки по схемам приборов, узлов и механизмов электрооборудования.

Формируемые ОК:

ОК 01. Выбирать способы решения задач профессиональной деятельности применительно к различным контекстам;

ОК 02. Использовать современные средства поиска, анализа и интерпретации информации, и информационные технологии для выполнения задач профессиональной деятельности;

ОК 03. Планировать и реализовывать собственное профессиональное и личностное развитие, предпринимательскую деятельность в профессиональной сфере, использовать знания по финансовой грамотности в различных жизненных ситуациях;

ОК 04. Эффективно взаимодействовать и работать в коллективе и команде;

ОК 05. Осуществлять устную и письменную коммуникацию на государственном языке Российской Федерации с учетом особенностей социального и культурного контекста;

ОК 06. Проявлять гражданско-патриотическую позицию, демонстрировать осознанное поведение на основе традиционных общечеловеческих ценностей, в том числе с учетом гармонизации межнациональных и межрелигиозных отношений, применять стандарты антикоррупционного поведения;

ОК 07. Содействовать сохранению окружающей среды, ресурсосбережению, применять знания об изменении климата, принципы бережливого производства, эффективно действовать в чрезвычайных ситуациях;

ОК 08. Использовать средства физической культуры для сохранения и укрепления здоровья в процессе профессиональной деятельности и поддержания необходимого уровня физической подготовленности;

ОК 09. Пользоваться профессиональной документацией на государственном и иностранном языках.

Формируемые ПК:

ПК 1.1 Выполнять слесарную обработку, пригонку и пайку деталей и узлов различной сложности в процессе сборки.

ПК 1.2 Изготавливать приспособления для сборки и ремонта.

ПК 1.3 Выявлять и устранять дефекты во время эксплуатации оборудования и при проверке его в процессе ремонта.

ПК 1.4 Составлять дефектные ведомости на ремонт электрооборудования.

Формой промежуточной аттестации является экзамен по модулю - 6 семестр.

2. РЕЗУЛЬТАТЫ ОСВОЕНИЯ ПМ, ПОДЛЕЖАЩИЕ ПРОВЕРКЕ

Результатом освоения профессионального модуля является готовность обучающегося к выполнению вида профессиональной деятельности Сборка, монтаж, регулировка и ремонт узлов и механизмов оборудования, агрегатов, машин, станков и другого электрооборудования промышленных организаций. Для подтверждения такой готовности обязательна констатация

сформированности у обучающегося всех профессиональных компетенций, входящих в состав профессионального модуля. Общие компетенции формируются в процессе освоения ОПОП в целом, поэтому по результатам освоения профессионального модуля возможно оценивание положительной динамики их формирования.

Оценка запланированных результатов по ПМ

| Результаты обучения: умения, знания и компетенции | Показатели оценки результата |
|---------------------------------------------------------------------------------------------------------------------------------------------------------------------------------------------------------------------------------------------------------------------------------------------------------------------------------------------------------------------------------------------------------------------------------------------------------------------------------------------------------------------------------------------------------------------------------------------------------------------------------------------------------------------------------------------------------------------------------------------------------------------------------------------------------------------------------------------------------------------------------|----------------------------------------------------------------------------------------------------------------------------------------------------------------------------------------------------------------------------------------------------------------------------------------------------------------------------------------------------------------------------------------------------------------------------------------------------------------------------------------------------------------------------------------------------------------------------------------------------------------------------------------------------------------------------------------------------------------------------------------------------------------------------------------------------------------------------------------------------------------------|
| Уметь: | |
| <p>У:1-выполнять ремонт осветительных электроустановок, силовых трансформаторов, электродвигателей;</p> <p>У:8-ремонттировать электрооборудование промышленных предприятий в соответствии с технологическим процессом;</p> <p>У:9-применять безопасные приемы ремонта.</p> <p>ОК 01. Выбирать способы решения задач профессиональной деятельности применительно к различным контекстам;</p> <p>ОК 02. Использовать современные средства поиска, анализа и интерпретации информации, и информационные технологии для выполнения задач профессиональной деятельности;</p> <p>ОК 03. Планировать и реализовывать собственное профессиональное и личностное развитие, предпринимательскую деятельность в профессиональной сфере, использовать знания по финансовой грамотности в различных жизненных ситуациях;</p> <p>ПК 1.2 Изготавливать приспособления для сборки и ремонта</p> | <p>-производит работы по ремонту осветительных электроустановок, силовых трансформаторов, электродвигателей;</p> <p>-определяет порядок ремонта электрооборудования промышленных предприятий в соответствии с технологическим процессом;</p> <p>-показывает безопасные приемы работ;</p> <p>-оценивает способы решения задач профессиональной деятельности применительно к различным контекстам</p> <p>- использует информационные технологии, цифровые средства общения при взаимодействии с другими людьми, в том числе для организации совместной деятельности;</p> <p>-определяет необходимые источники информации</p> <p>- осуществляет поиск, анализ и оценку информации, необходимой для постановки и решения финансовых задач, профессионального и личностного развития;</p> <p>-демонстрирует процессы изготовления приспособления для сборки и ремонта</p> |
| <p>У:3-выполнять прокладку кабеля, монтаж воздушных линий, проводов и тросов; выполнять слесарную и механическую обработку в пределах различных классов точности и чистоты;</p> <p>У:4-выполнять такие виды работ, как пайка, лужение, и другие;</p> <p>ОК 04. Эффективно взаимодействовать и работать в коллективе и команде;</p> <p>ОК 05. Осуществлять устную и письменную коммуникацию на государственном языке Российской Федерации с учетом особенностей социального и культурного контекста;</p> | <p>Демонстрирует умения:</p> <p>-монтажа кабеля, воздушных линий, проводов и тросов;</p> <p>-выполнения обработки поверхностей различной точности и чистоты;</p> <p>-паяния, лужения металлов;</p> <p>-определяет задачи для поиска информации, в том числе, в коллективе и в команде;</p> <p>-выполнять поиск, анализ и оценку информации, необходимой для постановки и решения профессиональных задач, профессионального и личностного развития на государственном языке РФ</p> |

| | |
|----------------------------------------------------------------------------------------------------------------------------------------------------------------------------------------------------------------------------------------------------------------------------------------------------------------------------------------------------------------------------------------------------------------------------------------------------------------------------------------------------------------------------------------------------|------------------------------------------------------------------------------------------------------------------------------------------------------------------------------------------------------------------------------------------------------------------------------------------------------------------------------------------------------------------------------------------------------------------------------------------------------------------------------------------------------------------------------------------------------------------------------------|
| <p>ОК 06. Проявлять гражданско-патриотическую позицию, демонстрировать осознанное поведение на основе традиционных общечеловеческих ценностей, в том числе с учетом гармонизации межнациональных и межрелигиозных отношений, применять стандарты антикоррупционного поведения.</p> <p>ПК 1.1 Выполнять слесарную обработку, пригонку и пайку деталей и узлов различной сложности в процессе сборки</p> | <p>- проявляет гражданско-патриотическую позицию, демонстрирует осознанное поведение на основе традиционных общечеловеческих ценностей, применение стандартов антикоррупционного поведения.</p> <p>-выбирает способы слесарной обработки, выполняет обработку, пригонку, пайку деталей и узлов различной сложности в процессе сборки.</p> |
| <p>У:5-читать электрические схемы различной сложности;</p> <p>ОК 07. Содействовать сохранению окружающей среды, ресурсосбережению, применять знания об изменении климата, принципы бережливого производства, эффективно действовать в чрезвычайных ситуациях;</p> <p>ОК 08. Использовать средства физической культуры для сохранения и укрепления здоровья в процессе профессиональной деятельности и поддержания необходимого уровня физической подготовленности;</p> <p>ПК 1.4 Составлять дефектные ведомости на ремонт электрооборудования.</p> | <p>- владеет умением составлять и читать принципиальные, электрические и монтажные схемы;</p> <p>-демонстрирует действия по сохранению окружающей среды, ресурсосбережению,</p> <p>- умеет планировать и осуществлять профилактические меры для защиты окружающей среды от воздействия вредных производственных факторов;</p> <p>-демонстрирует физическую выносливость, ловкость, реакцию для решения профессиональных задач;</p> <p>-демонстрирует навыки составления дефектных ведомостей на ремонт электрооборудования</p> |
| <p>У:2-выполнять монтаж</p> <p>У:6-выполнять расчеты и эскизы, необходимые при сборке изделия;</p> <p>У:7-выполнять сборку, монтаж и регулировку электрооборудования промышленных предприятий;</p> <p>ОК 09. Пользоваться профессиональной документацией на государственном и иностранном языках.</p> <p>ПК 1.3 Выявлять и устранять дефекты во время эксплуатации оборудования и при проверке его в процессе ремонта</p> | <p>-производит работы по монтажу осветительных электроустановок, трансформаторов, электродвигателей, комплектных трансформаторных подстанций;</p> <p>-владеет методикой расчёта, выполнения необходимых эскизов при сборке оборудования;</p> <p>-производит сборочные и электромонтажные работы;</p> <p>-определять методы решения профессиональных задач, в соответствии с профессиональной документацией; оценивать эффективность и качество выполненных работ</p> <p>-выявляет и устраняет дефекты во время эксплуатации оборудования и при проверке его в процессе ремонта</p> |
| <p>Знать:</p> | |
| <p>З1-технологические процессы сборки, монтажа, регулировки и ремонта;</p> | <p>-знает, понимает процессы сборки, монтажа, регулировки и ремонта;</p> |

| | |
|--------------------------------------------------------------------------------------------------------------|----------------------------------------------------------------------------------------------------------------------------------------|
| 32-слесарные, слесарно-сборочные операции, их назначение; | -знает, перечисляет слесарные, слесарно-сборочные операции, их назначение; |
| 33-приемы и правила выполнения операций; | -знает, выбирает приемы и правила выполнения операций; |
| 34-рабочий (слесарно-сборочный) инструмент и приспособления, их устройство, назначение и приемы пользования; | -знает, рабочий (слесарно-сборочный) инструмент и приспособления, перечисляет их устройство и назначение, выбирает приёмы пользования; |
| 35-наименование, маркировку, свойства обрабатываемого материала; | -знает маркировку, называет свойства обрабатываемого материала; |
| 36-требования безопасности выполнения слесарно-сборочных и электромонтажных работ | -знает, перечисляет требования безопасности выполнения слесарно-сборочных и электромонтажных работ |

3.КОНТРОЛЬНО-ОЦЕНОЧНЫЕ СРЕДСТВА ДЛЯ ПРОВЕДЕНИЯ ЭКЗАМЕНА ПО ПРОФЕССИОНАЛЬНОМУ МОДУЛЮ

1.Экзамен по билетам

1.Форма проведения: устный экзамен по билетам

2.Условия выполнения

Время выполнения задания: 45 мин.

Оборудование учебного кабинета: посадочные места по числу обучающихся.

Технические средства обучения: нет.

Информационные источники: не предусмотрены.

Требования охраны труда: в соответствии с требованиями СНиП.

3.Пакет материалов для проведения экзамена:

3.1. Перечень тем, контролируемых в ходе промежуточной аттестации.

Тема 1. Выполнение слесарно-сборочных работ

Тема 2. Изготовление приспособлений для сборки и ремонта электрооборудования

Тема 3. Основы электромонтажных работ

Тема 4. Основы такелажных работ

Тема 5. Монтаж электрооборудования промышленных предприятий

Тема 6. Монтаж распределительных электрических сетей и осветительных электроустановок

Тема 7. Планирование ремонта электрооборудования

Тема 8. Ремонт, сборка электрооборудования промышленных организаций

3.2. Перечень вопросов, выносимых на экзамен

1.Перечень вопросов, выносимых на экзамен

1. Укажите назначение прибора МНС «Овен» (Монитор напряжения сети).

2. Расшифруйте разъединитель типа РВО.

3. На какое предельное входное напряжение рассчитан анализатор качества электроэнергии Omix P1414-MA-3R?

4. Перечислите виды сечения шин.

5. Перечислите приборы, входящие в состав ВРУ.

6. С какой группой допуска разрешается производить осмотр кабельных туннелей одному работнику?

7. Укажите место крепления осветительных шинопроводов.

8. Укажите время приложения испытательного напряжения для главной изоляции электрооборудования.

9. Какое время длится действие наряда на производство работ в электроустановке?

10. В каких местах воздушных линий устанавливают перекрестные опоры?

11. В какие сроки осматривают в дневное время линии ВЛ напряжением до 10 кВ?

12. Укажите периодичность поверки образцовых приборов?

13. Назовите марку силового кабеля с медными жилами в свинцовой оболочке, бронированного стальными лентами.

14. Ответьте, какие данные имеются на табличках опор ВЛ напряжением до 1000В.

15. Используют ли распределительные шинопроводы в качестве несущих конструкций для осветительных шинопроводов?

16. Укажите сроки осмотров цеховых электрических сетей напряжением до 1000 В.

17. Перечислите способы прокладки силовых кабелей.

18. Назовите межповерочный интервал электросчетчика Меркурий.

19. Объясните, что обозначает буква М в обозначении вентильного разрядника РВМ?

20. Ответьте, для чего применяется разрядник РВС?

21. Объясните, как монтируют токоведущие шины в токопроводах?

22. Какие документы оформляют по результатам проверки, испытания и опробования электрооборудования?

23. Как называют работы, связанные с подъемом, перемещением электрооборудования?

24. Перечислите виды освещения.

25. Куда записывают выявленные во время осмотра ВЛ обнаруженные дефекты?

3.2 Эталоны ответов на вопросы:

1. Предназначен для защитного отключения электрооборудования при возникновении аварийных ситуаций и для автоматического запуска электрооборудования после устранения аварии.

2. Разъединитель для внутренней установки, однополюсный на ток до 1000 А.

3. 1000В.

4. Прямоугольного круглого, коробчатого сечения.

5. Амперметры, вольтметры, электросчетчики.

6. Не ниже IV.

7. Стены, колонны, фермы, перекрытия, стойки.

8. До 1 минуты.

9. 5 суток.

10. В местах пересечения двух ВЛ.

11. 1 раз в месяц.

12. 1 раз в год.

13. СБ

14. Их порядковый номер и год установки.

15. Да.

16. Не реже одного раза в три месяца.

17. В траншее, на эстакадах, в кабельных туннелях и в блоках.

18. 10 лет.

19. М- магнитный.

20. Для защиты от перенапряжения оборудования ОРУ 35, 110, 220кВ.

21. На изоляторах.
22. Протоколы либо отчеты.
23. Такелажные;
24. Рабочее, аварийное, охранное
25. В листок обхода

1.2. Практические задачи к экзамену

ПЗ № 1. Электромонтёр Петров допустил перерыв работы в данной должности 6 месяцев. При приеме на работу он заново прошёл инструктажи по ТБ. Перечислите все инструктажи по ТБ, которые должен изучить электромонтер Петров. Кратко охарактеризуйте содержание каждого инструктажа.

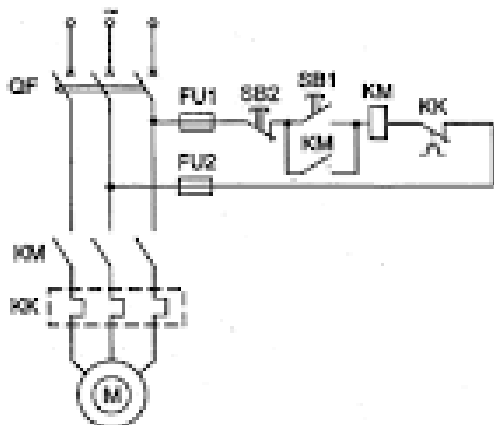
ПЗ № 2. Бригада в составе трех электромонтеров выполняла работу по распоряжению. В конце рабочего дня работа не была закончена. По приказу бригадира работа по распоряжению была перенесена на следующий день. Сформулируйте, какое нарушение было допущено бригадиром?

ПЗ № 3. При выполнении технических мероприятий при отключении электроустановки оперативный персонал на приводе высоковольтного выключателя вывесил предупреждающую табличку «Стоит! Напряжение». Какую ошибку допустил оперативный персонал? Обоснуйте свой ответ.

ПЗ № 4. Объясните, кто имеет право единоличного осмотра электроустановок напряжением до 1000 В? Работник из числа оперативного (оперативно-ремонтного) персонала с группой не ниже 3, находящийся на дежурстве или работник, имеющий группу 4 и право единоличного осмотра?

ПЗ № 5. При выполнении ремонта асинхронного электродвигателя электромонтер выявил ряд неисправностей: заклинивание или перегрев подшипников; деформирование вала; ослабление крепления статорного железа к станине; трещины в станине или подшипниковых щитах; межвитковые замыкания в обмотках; обрыв в обмотке статора или в стержнях роторного «беличьего колеса»; нарушение изоляции обмоток; нарушение контактных соединений в электрической схеме катушек статора. Объясните, какие из перечисленных неисправностей являются механическими.

ПЗ № 6. Укажите основные элементы нереверсивного магнитного пускателя в принципиальной электрической схеме, используя их буквенное обозначение. (Например, А – катушка контактора – КМ)



- А – катушка контактора;
- Б – кнопка пусковая;
- В – кнопка остановки;

- Г – реле тепловое;
- Д – контакты главные;
- Е – контакты теплового реле

ПЗ № 7. При правильной эксплуатации электрооборудования необходимо его регулярно осматривать и чистить, небрежность при этом недопустима, так как даже мелкий дефект может привести к крупной неисправности, а часто и к аварии. Поясните, какие мероприятия (помимо наружной чистки и продувки) необходимо выполнять при обслуживании:

1 – электродвигателей; 2 – трансформаторов; 3 – пускателей магнитных; 4 – электропроводки.

Перечень мероприятий:

А – проверку на отсутствие перекосов рабочих контактов, а также полного втягивания и отпадания якоря магнитопровода;

Б – проверку крепления, заземления; отсутствие перегрева обмоток и железа;

В – проверку на наличие заедания подвижных и неподвижных частей, отсутствие шумов и накопление смазки;

Г – проверку крепления труб, распределительных коробок, уплотнений.

Соответствие запишите в таблицу:

| Вопрос | 1 | 2 | 3 | 4 |
|--------|---|---|---|---|
| Ответ | | | | |

ПЗ № 8. Обслуживающей организации необходимо составить график планово-предупредительного ремонта электрооборудования. При этом, надо определить какие виды ремонтов будут проводиться. Поясните, какие из перечисленных операций относятся:

1 – к капитальному ремонту электрооборудования;

2 – к среднему ремонту;

3 – к текущему ремонту;

4 – к техническому обслуживанию.

Виды работ:

А – замена изношенных деталей и узлов их регулировка;

Б –перемонтаж схемы, проверка всего электрооборудования под нагрузкой;

В – периодический осмотр электрооборудования;

Г – разборка и ремонт отдельных устройств, замена изношенных электродвигателей.

Соответствие запишите в таблицу:

| Вопрос | 1 | 2 | 3 | 4 |
|--------|---|---|---|---|
| Ответ | | | | |

ПЗ № 9. Согласно главе № 1.7. ПУЭ «Заземление и защитные меры электробезопасности» электроустановки подлежат заземлению. Поясните, корпуса каких из перечисленных устройств подлежат либо не подлежат заземлению:

1 – трансформаторов; 2 – электроизмерительных приборов; 3 – электродвигателей;

4 – реле, установленных на заземленных панелях; 5 – светильников с пластмассовым корпусом.

Предложенные варианты: А – подлежат; Б – не подлежат

Соответствие запишите в таблицу:

| Вопрос | 1 | 2 | 3 | 4 | 5 |
|--------|---|---|---|---|---|
| Ответ | | | | | |

ПЗ № 10. При заполнении технологической карты на установку скобы для кабеля АВРГ, прокладываемого на бетонном основании необходимо выбрать инструменты и материал. Заполните таблицу:

| № п/п | Наименование операции | Инструменты и материалы |
|-------|---------------------------------|-------------------------|
| 1. | Выполнение разметочных работ | |
| 2. | Устройство гнездового отверстия | |
| 3. | Введение дюбеля в отверстие | |
| 4 | Установка скобы | |

ПЗ № 11. Согласно типовому проекту, необходимо выполнить монтаж заземляющего устройства. Дайте определение:

1 – заземлению; 2 – заземляющему устройству; 3 – заземлителю; 4 – заземляющему проводнику.

ПЗ № 12. Во время установки в квартире счетчика электрической энергии, электромонтеры не установили пломбу и не записали показания счетчика. Через месяц пришли инспекторы и обнаружили, что на счетчике нет пломбы. Был выписан штраф 1000 рублей.

Выберите правильное действие из предложенных и обоснуйте свой ответ.

1. Виновата хозяйка квартиры, т. к. она не проконтролировала работу электромонтеров.
2. Виноваты электромонтеры, т. к. не установили пломбу.
3. Электромонтерам необходимо объявить выговор, обязать их выплатить 50% от суммы штрафа.

ПЗ № 13. При доставке электродвигателя в комплекте не оказалось технического паспорта электродвигателя. При установке, пуске и остановке в режиме холостого хода, неполадок не произошло. Но через 10 мин. после запуска электродвигатель вышел из строя. Причину неисправности установить не удалось, т. к. нет инструкции по эксплуатации.

Выберите правильное действие из предложенных и обоснуйте свой ответ.

1. Вернуть оборудование по гарантийному талону.
2. Сделать выговор мастеру, в том, что он не проверил комплектующие оборудования.
3. Заказать новый электродвигатель, а данный списать.

ПЗ № 14. После удара молнии в линию электропередачи, стоявший под ней электромонтер, упал. У пораженного молнией левая рука черного цвета, обожженная до локтя; зрачки широкие, не реагируют на свет; пульса на сонной артерии нет. Опишите ваши действия при оказании первой помощи пострадавшему.

ПЗ №15. Во время осмотра ВРУ произошел сильный разряд электрического тока. Электромонтер потерял сознание и упал, продолжая крепко сжимать пучок проводов. Лицо поражено судорогой. Перечислите порядок выполнения искусственного дыхания и непрямого массажа сердца.

ПЗ № 16. Необходимо изготовить приспособления для снятия подшипников. На рисунках изображены конструктивные детали и готовое изделие, предложены материалы и приспособления. Опишите технологический процесс изготовления съемника.



Требуемые инструменты и материалы:

1. Болгарка с отрезным диском по металлу;
2. Лист 1 м² толщиной 10-20 мм;
3. Шпилька М18х1,5х 400 мм;
4. Две гайки М18х1,5 высота 20 мм;
5. Отрезок трубы наружный диаметр 89 мм, толщина стенки 7 мм;
6. Болты М10 для подвески лапок в проушины;
7. Сварочный аппарат.

ПЗ № 17. При выполнении ремонтных работ распределительного устройства 0,4 кВ электромонтер нарушил технику безопасности, не отключил вводной рубильник, попал под напряжение. Перечислите действия при освобождении пострадавшего от воздействия электрического тока.

ПЗ № 18. При полной разборке электрического двигателя выявились многочисленные неисправности. Поясните, к какому виду повреждений электрических машин относятся:

1. деформация вала ротора;
2. пробой изоляции на корпус;
3. образование выработок (дорожек) на поверхности коллектора;
4. ослабление крепления полюсов;
5. нарушение контактов и разрушение соединений, выполненных пайкой или сваркой;
6. снижение сопротивления изоляции

ПЗ № 19. Бригаде электромонтеров поручено произвести техническое обслуживание щита учета. Поясните, какие мероприятия проводятся при техническом обслуживании, а какие при ремонте контрольно-измерительных приборов щита. Обоснуйте свой ответ.

1. Внешний осмотр приборов. Проверка герметичности и крепление импульсных линий. Проверка исправности электропроводки и других коммуникаций. Замена измерительного механизма. Проверка сохранности пломб.
2. Смазка механизмов движения;

ПЗ №20. На измерительном стенде вышел из строя прибор. Электромонтеру необходимо определить параметры старого прибора и заменить его на новый. Ответьте на вопросы:

1. Как называется прибор, изображенный на рисунке? Какую величину он измеряет?
2. Укажите максимальное значение, которое можно измерить данным прибором?
3. Определите цену деления прибора?
4. Назовите класс точности прибора?



ПЗ № 21

На измерительном стенде вышел из строя прибор. Электромонтеру необходимо определить параметры старого прибора и заменить его на новый. Ответьте на вопросы:

Электромонтеру необходимо определить параметры старого прибора и заменить его на новый. Ответьте на вопросы:

1. Как называется прибор, изображенный на рисунке? Какую величину он измеряет?
2. Укажите максимальное значение, которое можно измерить данным прибором?
3. Определите цену деления прибора?
4. Назовите класс точности прибора?



ПЗ № 22. Электромонтеру необходимо заменить двигатель, вышедший из строя. Замену необходимо произвести по паспортным данным старого двигателя. Изучите паспортные данные асинхронного двигателя, определите характеристики и запишите их в таблицу:



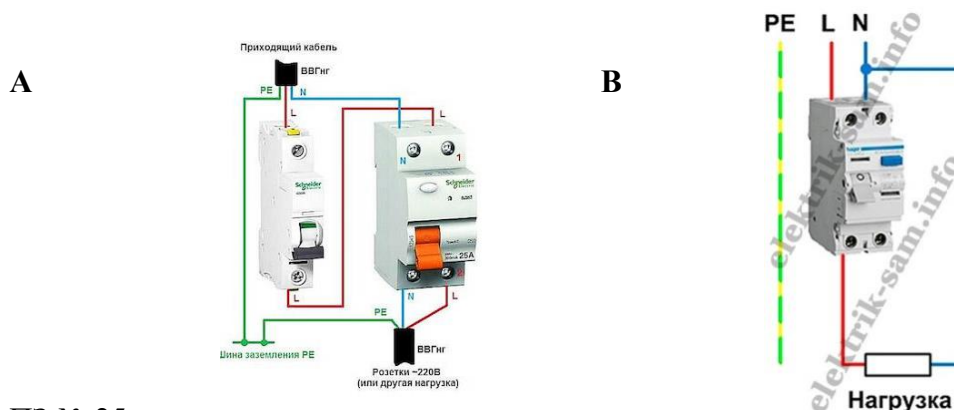
| Наименование характеристик | Характеристики данного двигателя |
|--------------------------------|----------------------------------|
| Тип двигателя | |
| Количество фаз и частота | |
| Номинальная мощность двигателя | |
| Номинальная частота вращения | |
| Коэффициент полезного действия | |
| Режим работы | |
| Степень защиты | |

ПЗ № 23. Бригаде электромонтеров необходимо произвести замену силового трансформатора на новый, учитывая паспортные данные старого трансформатора. Изучите паспортные данные силового трансформатора, определите характеристики и запишите их в таблицу:



| Наименование характеристик | Характеристики данного двигателя |
|---------------------------------------------------|----------------------------------|
| Тип силового трансформатора | |
| Номинальное напряжение на высокой стороне, ВН, кВ | |
| Номинальное напряжение на низкой стороне, НН, кВ | |
| Номинальная мощность, кВА | |
| Схема соединений обмоток | |

ПЗ № 24. При выполнении монтажа схемы подключения УЗО электромонтер допустил ошибку. Из предложенных схем выберите ту, где допущена ошибка. Для каких целей применяют УЗО? Обоснуйте, какую ошибку допустил электромонтер.



ПЗ № 25.

При испытаниях электрооборудования к работе с мегомметром должен допускаться электротехнический персонал, у которого группа электробезопасности не ниже третьей. Электромонтеру Петрову необходимо измерить сопротивление изоляции электродвигателя при помощи мегомметра. Назовите правила техники безопасности при работе мегомметром. Назовите принцип действия мегомметра.

Эталоны ответов на практические задания:

ПЗ №1. Вводный инструктаж (это часть системы обучения по охране труда и проверки знаний требований охраны труда в любой организации. Это первый вид инструктажей, который проводят с каждым сотрудником, который участвует в производственной деятельности организации).

– инструктаж на рабочем месте (это одна из обязанностей работодателя по отношению к сотрудникам, которая заключается в изложении основных правил и требований по способам и последовательности выполнения действий в трудовом производственном процессе).

ПЗ №2. Выполнение работ по распоряжению имеет разовый характер, и срок его действия определяется продолжительностью рабочего дня исполнителей.

ПЗ №3. На отключенной электроустановке должен быть вывешен запрещающий плакат «Не включать! Работают люди».

ПЗ №4. Работник, имеющий группу 4 и право единоличного осмотра.

ПЗ №5. Механическими неисправностями являются заклинивание или перегрев подшипников; деформирование вала; ослабление крепления статорного железа к станине; трещины в станине или подшипниковых щитах; межвитковые замыкания в обмотках;

ПЗ №6.

А – катушка контактора – КМ; Б – кнопка пусковая – SB1; В – кнопка остановки – SB2;
 Г – реле тепловое – КК; Д – контакты силовые магнитного пускателя – КМ;
 Е – контакты теплового реле – КК;

ПЗ 7.

| | | | | |
|--------|---|---|---|---|
| Вопрос | 1 | 2 | 3 | 4 |
| Ответ | В | Б | А | Г |

ПЗ № 8.

| | | | | |
|--------|---|---|---|---|
| Вопрос | 1 | 2 | 3 | 4 |
| Ответ | Г | А | Б | В |

ПЗ № 9.

| | | | | | |
|--------|---|---|---|---|---|
| Вопрос | 1 | 2 | 3 | 4 | 5 |
| Ответ | А | Б | А | Б | Б |

ПЗ № 10.

| № п/п | Наименование операции | Инструменты и материалы |
|-------|---------------------------------|----------------------------------------------------------------------|
| 1 | Выполнение разметочных работ | Метр, линейка, шнур с отвесом, мел, синька или охра |
| 2 | Устройство гнездового отверстия | Электрическая дрель со сверлом с насадкой из твердосплавного металла |
| 3 | Введение дюбеля в отверстие | Молоток, дюбель с заполнением |
| 4 | Установка скобы | Отвертка 150 мм, скоба, саморез 25 мм |

ПЗ № 11.

- 1 - Заземление - преднамеренное электрическое соединение какой-либо точки сети, электроустановки или оборудования с заземляющим устройством.
- 2 – Заземляющее устройство - совокупность заземлителя и заземляющих проводников
- 3 –Заземлитель - Проводящий элемент (устройство) или совокупность соединенных между собой проводящих элементов (устройств), находящихся в электрическом контакте с землей непосредственно или через промежуточную проводящую среду.
- 4 – Заземляющий проводник - это защитный проводник, соединяющий заземлитель с главной заземляющей шиной;

ПЗ № 12. 2. Виноваты электромонтеры, т. к. не установили пломбу. При установке электрического счетчика монтажной организацией обязательно записываются показания и устанавливается пломба.

ПЗ № 13. Сделать выговор мастеру, в том, что он не проверил комплектующие оборудования. При монтаже нового электрического двигателя необходимо проверить его комплектацию, изучить технический паспорт, параметры для дальнейшего его использования. При дальнейшем использовании учитывается мощность, напряжение, частота вращения двигателя.

ПЗ № 14. Накрыть обожженную поверхность чистой тканью. Вызвать «Скорую помощь». Определить наличие или отсутствие дыхания. Начать выполнять реанимационные мероприятия (искусственное дыхание не прямой массаж сердца).

Запрокиньте голову пострадавшего, удерживая шею одной рукой. Положите на рот пострадавшего салфетку, платок, кусок ткани или марли, чтобы защитить себя от инфекций. Зажмите нос пострадавшего большим и указательным пальцем. Глубоко вдохните, плотно прижмитесь губами ко рту пострадавшего. Сделайте выдох в лёгкие пострадавшего. Первые 5–10 выдохов должны быть быстрыми (за 20–30 секунд), затем — 12–15 выдохов в минуту. Следите за движением грудной клетки пострадавшего. Если грудь пострадавшего при вдохе воздуха поднимается, значит, вы всё делаете правильно. Если вместе с дыханием отсутствует пульс, необходимо сделать непрямой массаж сердца. Непрямой (закрытый) массаж сердца, или компрессия грудной клетки, — это сжатие мышц сердца между грудиной и позвоночником в целях поддержания кровообращения человека при остановке сердца. Относится к элементарным реанимационным мероприятиям. Осуществляйте ритмичные толчки грудной клетки сильно, плавно, строго вертикально, тяжестью верхней половины вашего тела. Частота — 100–110 надавливаний в минуту. При этом грудная клетка должна прогибаться на 3–4 см.

ПЗ № 15. Вызвать «Скорую помощь». Позвать кого-нибудь на помощь. Обесточить электроустановку. Убедиться в наличии пульса на сонной артерии, при их отсутствии приступить к непрямому массажу сердца. Начать выполнять реанимационные мероприятия (искусственное дыхание не прямой массаж сердца). Запрокиньте голову пострадавшего, удерживая шею одной рукой. Положите на рот пострадавшего салфетку, платок, кусок ткани или марли, чтобы защитить себя от инфекций. Зажмите нос пострадавшего большим и указательным пальцем. Глубоко вдохните, плотно прижмитесь губами ко рту пострадавшего. Сделайте выдох в лёгкие пострадавшего. Первые 5–10 выдохов должны быть быстрыми (за 20–30 секунд), затем — 12–15 выдохов в минуту. Следите за движением грудной клетки пострадавшего. Если грудь пострадавшего при вдохе воздуха поднимается, значит, вы всё делаете правильно. Если вместе с дыханием отсутствует пульс, необходимо сделать непрямой массаж сердца. Непрямой (закрытый) массаж сердца, или компрессия грудной клетки, — это сжатие мышц сердца между грудиной и позвоночником в целях поддержания кровообращения человека при остановке сердца. Относится к элементарным реанимационным мероприятиям. Осуществляйте ритмичные толчки грудной клетки сильно, плавно, строго вертикально, тяжестью верхней половины вашего тела. Частота — 100–110 надавливаний в минуту. При этом грудная клетка должна прогибаться на 3–4 см.

ПЗ № 16. Процесс изготовления съёмника: Лапы вырезают из листа 10-20 мм, L = 200-220 мм. Выполняют правку метала, размечают контуры деталей по чертежу. Размечают контуры крестовины, вырезают, по центру сверлят отверстие, затем метчиком М18х1,5 нарезают резьбу. Проверяют соответствие размеров детали размерам на чертеже. Выполняют сборку деталей съёмника болтовыми соединениями;

ПЗ №17. Освободить пострадавшего от воздействия тока, ослабить стесняющую одежду, сделать искусственное дыхание и наружный массаж сердца, вызвать врача. При напряжении до 1000 В для отделения пострадавшего от токоведущих частей или провод отключить электроустановку. Если это невозможно быстро сделать, то следует воспользоваться палкой, доской или каким-либо другим сухим предметом, не проводящим электрический ток, перерубить провод топором с деревянной сухой рукояткой или перекусить его инструментом с изолированной рукояткой.

ПЗ №18. Механические повреждения: деформация вала ротора; образование выработок (дорожек) на поверхности коллектора; ослабление крепления полюсов;

Электрические повреждения: пробой изоляции на корпус; нарушение контактов и разрушение соединений, выполненных пайкой или сваркой; снижение сопротивления изоляции

ПЗ №19. Техническое обслуживание: Внешний осмотр приборов. Проверка сохранности пломб. Смазка механизмов движения. Ремонт: Проверка герметичности и крепление импульсных линий; Проверка исправности электроводки и других коммуникаций; Замена измерительного механизма;

ПЗ №20. Из строя вышел амперметр, прибор измеряет ток в цепи; максимальное значение 10 А; цена деления прибор - 2 А; класс точности – 1,5.

ПЗ № 21. На рисунке изображён вольтметр, измеряет напряжение в сети; максимальное значение 250 В; цена деления – 10 В; класс точности – 1,5.

ПЗ № 22.

| Наименование характеристик | Характеристики данного двигателя |
|--------------------------------|----------------------------------------------------------------|
| Тип двигателя | АИР71А4У3 |
| Количество фаз и частота | 3 Ф - 50 Hz –питание от трехфазной сети, с частотой тока 50 Гц |
| Номинальная мощность двигателя | 0.55 KW – номинальная мощность двигателя, КВт |
| Номинальная частота вращения | 1360 r/min – номинальная частота вращения, об/мин |
| Коэффициент полезного действия | КПД – 71 % - коэффициент полезного действия |
| Режим работы | Режим S1 – продолжительный режим работы |
| Степень защиты | IP54 – степень защиты |

ПЗ №23.

| Наименование характеристик | Характеристики данного двигателя |
|---------------------------------------------------|---------------------------------------------|
| Тип силового трансформатора | Трансформатор трехфазный масляный фланцевый |
| Номинальное напряжение на высокой стороне, ВН, кВ | 10 кВ |
| Номинальное напряжение на низкой стороне, НН, кВ | 0,4 кВ |
| Номинальная мощность, кВА | 400кВА |
| Схема соединений обмоток | У/Ун-0 (звезда-звезда) |

ПЗ №24. Эталон ответа: УЗО (*устройство защитного отключения*) — это коммутационный аппарат для защиты электрической цепи от токов утечки. В - Подключение нагрузки (электроприбора) к нулевому проводу N до УЗО. При таком подключении ток в нагрузке будет дифференциальным для УЗО, что приведет к его срабатыванию.

ПЗ № 25. Измерения мегаомметром в процессе эксплуатации разрешается выполнять обученным работникам из числа электротехнического персонала. В электроустановках напряжением выше 1000 В измерения производятся по наряду, в электроустановках напряжением до 1000 В - по распоряжению.

Измерение сопротивления изоляции мегаомметром должно осуществляться на отключенных токоведущих частях, с которых снят заряд путем предварительного их заземления. Заземление с токоведущих частей следует снимать только после подключения мегаомметра.

При работе с мегаомметром прикасаться к токоведущим частям, к которым он присоединен, не разрешается. После окончания работы следует снять с токоведущих частей остаточный заряд путем их кратковременного заземления.

Работа мегаомметра заключается в использовании закона Ома, который описывается формулой: $I = U / R$, где I – это сила тока, U – напряжение, а R – сопротивление. В устройство этого прибора входит источник калиброванного напряжения, амперметр и клеммы, к которым подключают специальные измерительные щупы.

Оценка запланированных результатов по ПМ

| Результаты обучения: умения, знания и компетенции | Показатели оценки результата |
|----------------------------------------------------------------------------------------------------------------------------------------------------------------------------------------------------------------------------------------------------------------------------------------------------------------------------------------------------------------------------------------------------------------------------------------------------------------------------------------------------------------------------------------------------------------------------------------------------------------------------------------------------------------------------------------------------------------------------------------------------------------------------------------------------------------------------------------------------------------------------------------------------------------|------------------------------------------------------------------------------------------------------------------------------------------------------------------------------------------------------------------------------------------------------------------------------------------------------------------------------------------------------------------------------------------------------------------------------------------------------------------------------------------------------------------------------------------------------------------------------------------------------------------------------------------------------------------------------------------------------------------------------------------------------------------------------------------------------------------------------------------------------------------------------------|
| Уметь: | |
| <p>У:3-выполнять прокладку кабеля, монтаж воздушных линий, проводов и тросов; выполнять слесарную и механическую обработку в пределах различных классов точности и чистоты;</p> <p>У:4-выполнять такие виды работ, как пайка, лужение, и другие;</p> <p>ОК 04. Эффективно взаимодействовать и работать в коллективе и команде;</p> <p>ОК 05. Осуществлять устную и письменную коммуникацию на государственном языке Российской Федерации с учетом особенностей социального и культурного контекста;</p> <p>ОК 06. Проявлять гражданско-патриотическую позицию, демонстрировать осознанное поведение на основе традиционных общечеловеческих ценностей, в том числе с учетом гармонизации межнациональных и межрелигиозных отношений, применять стандарты антикоррупционного поведения.</p> <p>ПК 1.1 Выполнять слесарную обработку, пригонку и пайку деталей и узлов различной сложности в процессе сборки</p> | <p>Демонстрирует умения:</p> <ul style="list-style-type: none"> -монтажа кабеля, воздушных линий, проводов и тросов; -выполнения обработки поверхностей различной точности и чистоты; -паяния, лужения металлов; -определяет задачи для поиска информации, в том числе, в коллективе и в команде; -выполнять поиск, анализ и оценку информации, необходимой для постановки и решения профессиональных задач, профессионального и личностного развития на государственном языке РФ - проявляет гражданско-патриотическую позицию, демонстрирует осознанное поведение на основе традиционных общечеловеческих ценностей, применение стандартов антикоррупционного поведения. -выбирает способы слесарной обработки, выполняет обработку, пригонку, пайку деталей и узлов различной сложности в процессе сборки. |
| <p>У:2-выполнять монтаж необходимые при сборке изделия;</p> <p>У:7-выполнять сборку, монтаж и регулировку электрооборудования промышленных предприятий;</p> <p>ОК 09. Пользоваться профессиональной</p> | <ul style="list-style-type: none"> -производит работы по монтажу осветительных электроустановок, трансформаторов, электродвигателей, комплектных трансформаторных подстанций; -производит сборочные и электромонтажные работы; |

| | |
|------------------------------------------------------------------------------------------------------------------------------------------------------------------------------------------------------------------------------|---------------------------------------------------------------------------------------------------------------------------------------------------------------------------------------------------------------------------------------------------------------------|
| документацией на государственном и иностранном языках. ПК 1.3 Выявлять и устранять дефекты во время эксплуатации оборудования и при проверке его в процессе ремонта | -определять методы решения профессиональных задач, в соответствии с профессиональной документацией; оценивать эффективность и качество выполненных работ -выявляет и устраняет дефекты во время эксплуатации оборудования и при проверке его в процессе ремонта |
| Знать: | |
| 33-приемы и правила выполнения операций; 34-рабочий (слесарно-сборочный) инструмент и приспособления, их устройство, назначение и приемы пользования; 35-наименование, маркировку, свойства обрабатываемого материала; | -знает, выбирает приемы и правила выполнения операций; -знает, рабочий (слесарно-сборочный) инструмент и приспособления, перечисляет их устройство и назначение, выбирает приёмы пользования; -знает маркировку, называет свойства обрабатываемого материала; |

Образец экзаменационного билета

МИНИСТЕРСТВО ПРОФЕССИОНАЛЬНОГО ОБРАЗОВАНИЯ
И ЗАНЯТОСТИ НАСЕЛЕНИЯ ПРИМОРСКОГО КРАЯ

краевое государственное автономное
профессиональное образовательное учреждение
«Дальнегорский индустриально-технологический колледж»

| | | |
|-----------------------------------------------------------------------------------------------------------------------------------------------------------------------------------------------------------------------------------------------------------------------------------------------------------------------------------------------------|------------------------------------------------------------------------------------------------------------------------------------------------------------------------------------------------------------------------------------------------------------------------------------------------------------------------------------------------------------------------------------------------|----------------------------------------------------------------------------------------------------------------------------------------------------------|
| Утверждаю Заместитель директора <u>Борзенкова Е.К.</u> (Ф.И.О.) (подпись) «___» _____ 2024 г. | Экзаменационный билет №1 по ПМ.01 Сборка, монтаж, регулировка и ремонт узлов и механизмов оборудования, агрегатов, машин, станков и другого электрооборудования промышленных организаций Группа <u>3101</u> Профессия: 13.01.10 Электромонтер по ремонту и обслуживанию электрооборудования (по отраслям) | Рассмотрено на заседании цикловой методической комиссии Председатель <u>Гаврикова Е. Ю.</u> (Ф.И.О.) (подпись) «___» _____ 2024 г. |
| <p>1. Расшифруйте разъединитель типа РВО.</p> <p>2. Решите практическую задачу. Бригада в составе трех электромонтеров выполняла работу по распоряжению. В конце рабочего дня работа не была закончена. По приказу бригадира работа по распоряжению была перенесена на следующий день. Сформулируйте, какое нарушение было допущено бригадиром?</p> | | |

Критерии оценки ответов на теоретические вопросы.

Оценка 5 «отлично» - ответил на все прямые вопросы; дал полные грамотные ответы на все дополнительные вопросы.

Оценка 4 «хорошо» - грамотно изложил ответы на вопросы, но содержание и формулировки имеют отдельные неточности (допускается нечеткая формулировка определений), в полной мере ответил на заданные дополнительные вопросы.

Оценка 3 «удовлетворительно» - ответил на часть прямых и дополнительных вопросов.

Оценка 2 «неудовлетворительно» - допустил ошибки в определении базовых понятий, исказил их смысл, не ответил на дополнительные вопросы.

Критерии оценки ответов на практические задачи.

Оценка «5» - ответил в полном объеме на все вопросы, соблюдая последовательности чтения и монтажа электрических схем, проведения измерений, заполнения таблиц, графиков и др. Правильно выполнено 85 – 100 % заданий.

Оценка «4» - выполнены требования к оценке «5», но были допущены два-три недочета; не более одной негрубой ошибки и одного недочета. Правильно выполнено 70 – 84 % заданий.

Оценка «3» - не в полном объеме (55-69%) ответил на заданные вопросы, допустил много недочетов в выполнении практических заданий.

Оценка «2» - не ответил на большую часть вопросов, допустил много ошибок в ответах. Правильно выполнено только 1 – 54 % заданий

5. Экзаменационная ведомость.

МИНИСТЕРСТВО ПРОФЕССИОНАЛЬНОГО ОБРАЗОВАНИЯ
И ЗАНЯТОСТИ НАСЕЛЕНИЯ ПРИМОРСКОГО КРАЯ

краевое государственное автономное
профессиональное образовательное учреждение
«Дальнегорский индустриально-технологический колледж»

**КОМПЛЕКТ КОНТРОЛЬНО-ОЦЕНОЧНЫХ СРЕДСТВ
МЕЖДИСЦИПЛИНАРНОГО КУРСА**

МДК.02.01 Организация и технология проверки электрооборудования

подготовки квалифицированных рабочих, служащих

*Код профессии 13.01.10 Электромонтер по ремонту и обслуживанию электрооборудования (по
отраслям)*

Дальнегорск, 2022 год

Комплект контрольно-оценочных средств разработан на основе Федерального государственного образовательного стандарта среднего профессионального образования по профессии СПО 13.01.10 Электромонтер по ремонту и обслуживанию электрооборудования (по отраслям), рабочей программы МДК.02.01 Организация и технология проверки электрооборудования

Разработчики:

Организация-разработчик: КГА ПОУ «ДИТК»

Разработчик: Бутковская Наталья Александровна, преподаватель

ОДОБРЕН

цикловой методической комиссией

Протокол № 1

от «3» сентября 2022 г.

Председатель Гаврикова Е.Ю.

СОДЕРЖАНИЕ

1. Паспорт комплекта контрольно-оценочных средств
2. Результаты освоения МДК, подлежащие проверке
3. Оценка освоения МДК
 - 3.1. Контроль и оценка освоения МДК
 - 3.1.1 Методы и критерии оценивания
4. Контрольно-оценочные средства для проведения промежуточной аттестации
 - 4.1. Пакет материалов
 - 4.2. Критерии оценки

1. ПАСПОРТ КОМПЛЕКТА КОНТРОЛЬНО-ОЦЕНОЧНЫХ СРЕДСТВ

В результате освоения МДК02.01 Организация и технология проверки электрооборудования обучающийся должен обладать предусмотренными ФГОС по профессии СПО 13.01.10 Электромонтер по ремонту и обслуживанию электрооборудования (по отраслям) следующими умениями, знаниями, практическим опытом, которые формируют профессиональные компетенции, и общими компетенциями.

Обучающийся должен знать:

| | |
|-----|-----------------------------------------------------------------|
| З.1 | общую классификацию измерительных приборов; |
| З.2 | схемы включения приборов в электрическую цепь; |
| З.3 | документацию на техническое обслуживание приборов; |
| З.4 | систему эксплуатации и поверки приборов; |
| З.5 | общие правила технического обслуживания измерительных приборов; |

Обучающийся должен уметь:

| | |
|-----|-----------------------------------------------------------------------------------------------------|
| У.1 | выполнять испытания и наладку осветительных электроустановок; |
| У.2 | проводить электрические измерения; |
| У.3 | снимать показания приборов; |
| У.4 | проверять электрооборудование на соответствие чертежам, электрическим схемам, техническим условиям; |

Обучающийся должен иметь практический опыт:

ПО.1 заполнения технологической документации;

ПО.2 работы с измерительными электрическими приборами, средствами измерений, стендами;

Формируемые ОК:

ОК 01. Выбирать способы решения задач профессиональной деятельности применительно к различным контекстам;

ОК 02. Использовать современные средства поиска, анализа и интерпретации информации, и информационные технологии для выполнения задач профессиональной деятельности;

ОК 03. Планировать и реализовывать собственное профессиональное и личностное развитие, предпринимательскую деятельность в профессиональной сфере, использовать знания по финансовой грамотности в различных жизненных ситуациях;

ОК 04. Эффективно взаимодействовать и работать в коллективе и команде;

ОК 05. Осуществлять устную и письменную коммуникацию на государственном языке Российской Федерации с учетом особенностей социального и культурного контекста;

ОК 06. Проявлять гражданско-патриотическую позицию, демонстрировать осознанное поведение на основе традиционных общечеловеческих ценностей, в том числе с учетом гармонизации межнациональных и межрелигиозных отношений, применять стандарты антикоррупционного поведения;

ОК 07. Содействовать сохранению окружающей среды, ресурсосбережению, применять знания об изменении климата, принципы бережливого производства, эффективно действовать в чрезвычайных ситуациях;

ОК 08. Использовать средства физической культуры для сохранения и укрепления здоровья в процессе профессиональной деятельности и поддержания необходимого уровня физической подготовленности;

ОК 09. Пользоваться профессиональной документацией на государственном и иностранном языках.

Формируемые ПК:

ПК 2.1 Принимать в эксплуатацию отремонтированное электрооборудование и включать его в работу.

ПК 2.2 Производить испытания и пробный пуск машин под наблюдением инженерно-технического персонала.

ПК 2.3 Настраивать и регулировать контрольно-измерительные приборы и инструменты.

Личностные результаты учебной дисциплины

| Код | Личностные результаты реализации программы (<i>дескрипторы</i>) |
|------|----------------------------------------------------------------------------------------------------------------------------------------------------------------------------------------------------------------------------------------------------------------------------------------------------------------------------------------------------------------------------------------------------------------------------------------------------|
| ЛР 1 | Осознающий себя гражданином и защитником великой страны. |
| ЛР 2 | Проявляющий активную гражданскую позицию, демонстрирующий приверженность принципам честности, порядочности, открытости. Экономически активный и участвующий в студенческом и территориальном самоуправлении, в том числе на условиях добровольчества, продуктивно взаимодействующие и участвующие в деятельности общественных организаций. Готовый использовать свой личный и профессиональный потенциал для защиты национальных интересов России. |
| ЛР 3 | Демонстрирующий приверженность к родной культуре, исторической памяти на основе любви к Родине, родному народу, малой родине, принятию |
| | традиционных ценностей многонационального народа России. Лояльный к установкам и проявлениям представителей субкультур, отличающий их от групп с деструктивным поведением. Демонстрирующий неприятие и предупреждающий социально опасное поведение окружающих. |
| ЛР 4 | Принимающий семейные ценности своего народа, готовый к созданию семьи и воспитанию детей; демонстрирующий неприятие насилия в семье, ухода от родительской ответственности, отказа от отношений со своими детьми и их финансового содержания. |
| ЛР 5 | Занимающий активную гражданскую позицию избирателя, волонтера, общественного деятеля. |
| ЛР 6 | Принимающий цели и задачи научно-технологического, экономического, информационного развития России, готовый работать на их достижение. Стремящийся к формированию в сетевой среде личностного и профессионального, конструктивного «цифрового следа». |
| ЛР 7 | Готовый соответствовать ожиданиям работодателей: проектно мыслящий, эффективно взаимодействующий с членами команды и сотрудничающий с другими людьми, осознанно выполняющий профессиональные требования, ответственный, пунктуальный, дисциплинированный, трудолюбивый, критически мыслящий, нацеленный на достижение поставленных целей; демонстрирующий профессиональную жизнестойкость. |
| ЛР 8 | Проявляющий и демонстрирующий уважение к представителям различных этнокультурных, социальных, конфессиональных и иных групп. Сопричастный к сохранению, преумножению и трансляции культурных традиций и ценностей многонационального российского государства. |
| ЛР 9 | Уважающий этнокультурные, религиозные права человека, в том числе с особенностями развития; ценящий собственную и чужую уникальность в различных |

| | |
|-----------------------------------------------------------------------------------------------|----------------------------------------------------------------------------------------------------------------------------------------------------------------------------------------------------------------------------------------------------------------------------------------------------------------------------------------------------------------------------------------------------------------------------------------------|
| | ситуациях, во всех формах и видах деятельности. |
| ЛР 10 | Принимающий активное участие в социально значимых мероприятиях, соблюдающий нормы правопорядка, следующий идеалам гражданского общества, обеспечения безопасности, прав и свобод граждан России; готовый оказать поддержку нуждающимся. Соблюдающий и пропагандирующий правила здорового и безопасного образа жизни, спорта; предупреждающий либо преодолевающий зависимости от алкоголя, табака, психоактивных веществ, азартных игр и т.д. |
| ЛР 11 | Лояльный к установкам и проявлениям представителей субкультур, отличающий их от групп с деструктивным и девиантным поведением. |
| ЛР 12 | Осознающий приоритетную ценность личности человека; уважающий собственную и чужую уникальность в различных ситуациях, во всех формах и видах деятельности. |
| Личностные результаты реализации программы, определенные ключевыми работодателями | |
| ЛР 13 | Умение реализовывать личностные качества в производственном процессе |
| ЛР 14 | Стрессоустойчивость, коммуникабельность |
| ЛР 15 | Опыт научно-исследовательской деятельности |
| ЛР 16 | Открытый к текущим и перспективным изменениям в мире труда, демонстрирующий навыки самообразования и саморазвития. |
| Личностные результаты реализации программы, определенные субъектами образовательного процесса | |
| ЛР 17 | Инновационность мышления в реализации производственных задач |
| ЛР 18 | Выполнение социальных норм и правил, внутреннего распорядка колледжа и предприятия |
| ЛР 19 | Профессиональная идентичность и ответственность |
| ЛР 20 | Самооценка и рефлексия результатов своей деятельности и развития |

Формой промежуточной аттестации является экзамен- 5 семестр.

2. РЕЗУЛЬТАТЫ ОСВОЕНИЯ МДК, ПОДЛЕЖАЩИЕ ПРОВЕРКЕ

В результате аттестации по МДК осуществляется комплексная проверка следующих умений и знаний, а также динамика формирования общих и профессиональных компетенций:

Таблица 2

| Результаты обучения: умения, знания и компетенции | Показатели оценки результата |
|-----------------------------------------------------------------------------------------------------------------------------------------------------------------------------------|-----------------------------------------------------------------------------------------------------------------------------------------------------------------------|
| Уметь: | |
| У.1 выполнять испытания и наладку осветительных электроустановок ПК 2.2 Производить испытания и пробный пуск машин под наблюдением инженерно-технического персонала. ОК 1-9 | - выбирает методы испытаний и наладки осветительных электроустановок - производит испытания и пробный пуск машин под наблюдением инженерно-технического персонала. |
| У.2 проводить электрические измерения ПК 2.1 Принимать в эксплуатацию отремонтированное электрооборудование и включать его в работу. ОК 1-9 | - применяет прямые и косвенные методы измерения - принимает в эксплуатацию отремонтированное электрооборудование и включать его в работу. |

| | |
|---------------------------------------------------------------------------------------------------------------------------------------------------------------------------------------------------------------------|-------------------------------------------------------------------------------------------------------------------------------------------------------------------|
| У.3 снимать показания приборов ПК 2.3 Настраивать и регулировать контрольно-измерительные приборы и инструменты. ОК 1-9 | - определяет при снятии показаний цену деления и погрешность измерительного прибора - настраивает и регулирует контрольно-измерительные приборы и инструменты. |
| У.4 Проверять электрооборудование на соответствие чертежам, электрическим схемам, техническим условиям. ПК 2.1 Принимать в эксплуатацию отремонтированное электрооборудование и включать его в работу. ОК 1-9 | - использует разнообразные методы проверки электрооборудования - принимает в эксплуатацию отремонтированное электрооборудование и включать его в работу |
| Знать: | |
| 3.1 общую классификацию измерительных приборов | понимает общую классификацию измерительных приборов |
| 3.2 схемы включения приборов в электрическую цепь | выбирает, объясняет схемы включения приборов в электрическую цепь |
| 3.3 документацию на техническое обслуживание приборов | читает, понимают документацию на техническое обслуживание приборов |
| 3.5 общие правила технического обслуживания измерительных приборов | перечисляет общие правила технического обслуживания измерительных приборов |

3.ОЦЕНКА ОСВОЕНИЯ УЧЕБНОЙ ДИСЦИПЛИНЫ

3.1. Контроль и оценка освоения МДК по темам Таблица 3

| Элемент МДК | Формы и методы контроля | | | |
|---------------------------------------------------------------------------------------|--------------------------------------------------------------|-----------------------------------|----------------------------------------|-------------------|
| | Текущий контроль | | Промежуточная аттестация | |
| | Осваиваемые результаты | Метод контроля | Проверяемые результаты | Форма контроля |
| Раздел 1. Организация наладочных работ | | | | |
| Тема 1.1. Организация и выполнение наладочных работ специализированными предприятиями | У1, 2 У4 ОК 7,8 ОК 2,4 ПК 2.1 3. 4 ЛР 1-20 | Устный опрос, практическая работа | У1 У4 ОК 7,8 ОК 2,4 ПК 2.1 | Экзамен 5 семестр |
| Тема 1.2. Выполнение измерений при производстве наладочных работ | У1 У3 ОК 5,6 33, 5 ПК 2.3 ЛР 1-20 | тестирование, практическая работа | У1 У3 ОК 5,6 33 ПК 2.3 | |
| Раздел 2. Наладка и испытания электрооборудования | | | | |
| Тема 2.1 Наладка и испытание | У1 У4 | практическая работа | У1 У4 | |

| | | | | |
|----------------------------------------------------|---------|--|--------|--|
| электрооборудования промышленных организаций | ОКЗ | | ОКЗ | |
| | ОК1 | | ОК1 | |
| | ОК9 | | ОК9 | |
| | ПК 2.2 | | ПК 2.2 | |
| | 3 1,2 | | 3 1,2 | |
| | ЛР 1-20 | | | |

3.1.1. Методы и критерии оценивания

1. Устный опрос. Критерии оценивания.

Оценка 5 «отлично» - ответил на вопросы в объеме лекционного и дополнительного материала, дал полные грамотные ответы на все дополнительные вопросы.

Оценка 4 «хорошо» - грамотно изложил ответы на вопросы, но содержание и формулировки имеют отдельные неточности (допускается нечеткая формулировка определений), в полной мере ответил на заданные дополнительные вопросы.

Оценка 3 «удовлетворительно» - ответил на часть вопросов в объеме лекционного материала и ответил на часть дополнительных вопросов.

Оценка 2 «неудовлетворительно» - допустил ошибки в определении базовых понятий, исказил их смысл, не ответил на дополнительные вопросы.

2. Тестирование. Критерии оценивания.

Оценка 5 «отлично» - правильно выполнено 85 – 100 % тестовых заданий.

Оценка 4 «хорошо» - правильно выполнено 70 – 84 % заданий.

Оценка 3 «удовлетворительно» правильно выполнено 55 – 69 % заданий.

Оценка 2 «неудовлетворительно» - правильно выполнено 1 – 54 % заданий.

3. Практическая работа. Критерии оценивания.

Оценка «5» - работа выполнена в полном объеме, с соблюдением алгоритма выполнения: последовательности проведения измерений, заполнения таблиц, графиков и др.; правильно и аккуратно выполнены все записи, таблицы, рисунки, чертежи, графики, вычисления; получены результаты в соответствии с поставленной целью.

Оценка «4» - выполнены требования к оценке «5», но были допущены два-три недочета; не более одной негрубой ошибки и одного недочета.

Оценка «3» - работа выполнена не в полном объеме, но объем выполненной части работы позволяет получить часть результатов в соответствии с поставленной целью.

Оценка «2» - работа выполнена не полностью и объем выполненной части работы не позволяет получить никаких результатов в соответствии с поставленной целью.

4. КОНТРОЛЬНО-ОЦЕНОЧНЫЕ СРЕДСТВА ДЛЯ ПРОВЕДЕНИЯ ПРОМЕЖУТОЧНОЙ АТТЕСТАЦИИ

1. Экзамен (5 семестр)

1. Форма проведения: компьютерное тестирование.

2. Условия выполнения

Время выполнения задания: 30 минут

Оборудование учебного кабинета: посадочные места по числу обучающихся.

Технические средства обучения: персональные компьютеры.

Информационные источники: нет

Требования охраны труда: выполнение требований СанПин.

3.Пакет экзаменатора:

3.1. Перечень тем, выносимых на экзамен:

Раздел 1. Организация наладочных работ

Тема 1.1. Организация и выполнение наладочных работ специализированными предприятиями

Тема 1.2. Выполнение измерений при производстве наладочных работ

Раздел 2. Наладка и испытания электрооборудования

Тема 2.1 Наладка и испытание электрооборудования промышленных организаций

Оценка запланированных результатов по МДК

Таблица 4

| Результаты обучения: умения, знания и компетенции | Показатели оценки результата |
|---------------------------------------------------------------------------------------------------------------------------------------------------------------------------------------------------------------------|-----------------------------------------------------------------------------------------------------------------------------------------------------------------------|
| Уметь: | |
| У.1 выполнять испытания и наладку осветительных электроустановок ПК 2.2 Производить испытания и пробный пуск машин под наблюдением инженерно-технического персонала. ОК 1-9 | - выбирает методы испытаний и наладки осветительных электроустановок - производит испытания и пробный пуск машин под наблюдением инженерно-технического персонала. |
| У.2 проводить электрические измерения ПК 2.1 Принимать в эксплуатацию отремонтированное электрооборудование и включать его в работу. ОК 1-9 | - применяет прямые и косвенные методы измерения - принимает в эксплуатацию отремонтированное электрооборудование и включать его в работу. |
| У.3 снимать показания приборов ПК 2.3 Настраивать и регулировать контрольно-измерительные приборы и инструменты. ОК 1-9 | - определяет при снятии показаний цену деления и погрешность измерительного прибора - настраивает и регулировать контрольно-измерительные приборы и инструменты. |
| У.4 Проверять электрооборудование на соответствие чертежам, электрическим схемам, техническим условиям. ПК 2.1 Принимать в эксплуатацию отремонтированное электрооборудование и включать его в работу. ОК 1-9 | - использует разнообразные методы проверки электрооборудования - принимает в эксплуатацию отремонтированное электрооборудование и включать его в работу |
| Знать: | |
| 3.1 общую классификацию измерительных приборов | понимает общую классификацию измерительных приборов |
| 3.2 схемы включения приборов в электрическую цепь | выбирает, объясняют схемы включения приборов в электрическую цепь |
| 3.3 документацию на техническое обслуживание приборов | читает, понимают документацию на техническое обслуживание приборов |
| 3.5 общие правила технического обслуживания измерительных приборов | перечисляет общие правила технического обслуживания измерительных приборов |

Примерный КИМ для экзамена

1. Выберите правильный ответ из предложенных вариантов на вопрос: производится ли проверка работы привода разъединителя при напряжении оперативного тока выше номинального?

1. производится;
2. не производится.

2. Укажите назначение прибора МНС Овен (Монитор напряжения сети).

3. Выберите правильный ответ из предложенных вариантов на вопрос: на какое предельное входное напряжение рассчитан анализатор качества электроэнергии Omix P1414-MA-3R?

1. 1000В;
2. 3000В
3. 10000В

4. Какие особенности конструкции токопровода отражены в условном обозначении ТЭН?

5. Перечислите 10 наименований средств измерений для контроля электротехнических и магнитных величин.

6. Выберите неправильный ответ из предложенных вариантов на вопрос: Для чего используют регистраторы качества электроэнергии?

1. для расследования причин некорректной работы электрооборудования;
2. для защитного отключения электрооборудования;
3. для регистрации графиков нагрузки

7. Перечислите приборы, входящие в состав ВРУ

8. Укажите время приложения испытательного напряжения для главной изоляции электрооборудования

9. Ответьте на вопрос. Какая периодичность поверки образцовых приборов?

10. Выберите правильный ответ из предложенных вариантов на вопрос: Каким мегаомметром производят измерение сопротивления баковой изоляции у масляных выключателей?

1. 2500В;
2. 1000В;
3. 500В

3.3. Практическое задание к экзамену. Время выполнения задания 15 мин.

Произведите измерение сопротивления изоляции силового кабеля мегаомметром. Оцените состояние изоляции кабеля.



Рис. Мегаомметр

Эталоны ответов на вопросы

1) 2; 2) предназначен для защитного отключения электрооборудования при возникновении аварийных ситуаций и для автоматического запуска электрооборудования после устранения аварии; 3) 1; 4) токопровод экранированный непрерывный; 5) амперметры, вольтметры, ваттметры, омметры, мультиметры, мегаомметры, электрические счетчики, токоизмерительные клещи, фазометры, шунты; 6) 2; 7) амперметры, вольтметры, электросчетчики; 8) до 1 минуты; 9) 1 раз в год; 10) 1.

Эталон выполнения практического задания:

1. Перед проверкой кабель отключить от электроустановки с двух сторон и заземлить.
2. Подсоединить мегаомметр к измеряемой жиле и заземляющему контуру (или к двум соседним жилам, если требуется проверить сопротивление изоляции между жилами), при этом сам прибор должен быть установлен на горизонтальной поверхности
3. Определить цену деления, установить предел измерения мегаомметра.
4. Вращая ручку генератора мегаомметра со скоростью примерно 120 об/мин, через 60 с после начала измерения зафиксировать значение сопротивления по шкале прибора.
5. Если результат измерения равняется 0,5 МОм и выше, то изоляция кабеля успешно прошла испытание, кабель годен к дальнейшей эксплуатации.
Если показатель ниже 0,5 МОм, то уровень изоляции ниже нормы, кабель подлежит замене.

Критерии оценки ответов, обучающихся

Оценка 5 «отлично» - верно выполнено 70% теста и 50% практико-ориентированного задания без ошибок.

Оценка 4 «хорошо» - верно выполнено 50% теста и 40% практико-ориентированного задания, либо допущены ошибки при выполнении.

Оценка 3 «удовлетворительно» - верно выполнено 50% теста и не выполнено практико-ориентированное задание, либо выполнено с существенными ошибками.

Оценка 2 «неудовлетворительно» - верно выполнено менее 50% теста и не выполнено практико-ориентированное задание.

4. Экзаменационная ведомость.

МИНИСТЕРСТВО ПРОФЕССИОНАЛЬНОГО ОБРАЗОВАНИЯ
И ЗАНЯТОСТИ НАСЕЛЕНИЯ ПРИМОРСКОГО КРАЯ

**краевое государственное автономное
профессиональное образовательное учреждение
«Дальнегорский индустриально-технологический колледж»**

**КОМПЛЕКТ КОНТРОЛЬНО-ОЦЕНОЧНЫХ СРЕДСТВ
МЕЖДИСЦИПЛИНАРНОГО КУРСА**

МДК.02.02 Контрольно-измерительные приборы

подготовки квалифицированных рабочих, служащих

*Код профессии 13.01.10 Электромонтер по ремонту и обслуживанию электрооборудования (по
отраслям)*

Дальнегорск, 2022 год

Комплект контрольно-оценочных средств разработан на основе Федерального государственного образовательного стандарта среднего профессионального образования по профессии СПО 13.01.10 Электромонтер по ремонту и обслуживанию электрооборудования (по отраслям), рабочей программы МДК.02.02 Контрольно-измерительные приборы

Разработчики:

Организация-разработчик: КГА ПОУ «ДИТК»

Разработчик: Бутковская Наталья Александровна, преподаватель

ОДОБРЕН

цикловой методической комиссией

Протокол № 1

от «3» сентября 2022 г.

Председатель Гаврикова Е.Ю.

СОДЕРЖАНИЕ

1. Паспорт комплекта контрольно-оценочных средств
2. Результаты освоения МДК, подлежащие проверке
3. Оценка освоения МДК
 - 3.1. Контроль и оценка освоения МДК
 - 3.1.1 Методы и критерии оценивания
4. Контрольно-оценочные средства для проведения промежуточной аттестации
 - 4.1. Пакет материалов
 - 4.2. Критерии оценки

1. ПАСПОРТ КОМПЛЕКТА КОНТРОЛЬНО-ОЦЕНОЧНЫХ СРЕДСТВ

В результате освоения МДК02.02 Контрольно-измерительные приборы обучающийся должен обладать предусмотренными ФГОС по профессии СПО 13.01.10 Электромонтер по ремонту и обслуживанию электрооборудования (по отраслям) следующими умениями, знаниями, практическим опытом, которые формируют профессиональные компетенции, и общими компетенциями.

Обучающийся должен знать:

| | |
|-----|----------------------------------------------------|
| З.1 | общую классификацию измерительных приборов; |
| З.2 | схемы включения приборов в электрическую цепь; |
| З.3 | документацию на техническое обслуживание приборов; |
| З.4 | систему эксплуатации и поверки приборов; |

Обучающийся должен уметь:

| | |
|-----|------------------------------------|
| У.2 | проводить электрические измерения; |
| У.3 | снимать показания приборов; |

Обучающийся должен иметь практический опыт:

ПО.1 заполнения технологической документации;

ПО.2 работы с измерительными электрическими приборами, средствами измерений, стендами;

Формируемые ОК:

ОК 01. Выбирать способы решения задач профессиональной деятельности применительно к различным контекстам;

ОК 02. Использовать современные средства поиска, анализа и интерпретации информации, и информационные технологии для выполнения задач профессиональной деятельности;

ОК 03. Планировать и реализовывать собственное профессиональное и личностное развитие, предпринимательскую деятельность в профессиональной сфере, использовать знания по финансовой грамотности в различных жизненных ситуациях;

ОК 04. Эффективно взаимодействовать и работать в коллективе и команде;

ОК 05. Осуществлять устную и письменную коммуникацию на государственном языке Российской Федерации с учетом особенностей социального и культурного контекста;

ОК 06. Проявлять гражданско-патриотическую позицию, демонстрировать осознанное поведение на основе традиционных общечеловеческих ценностей, в том числе с учетом гармонизации межнациональных и межрелигиозных отношений, применять стандарты антикоррупционного поведения;

ОК 07. Содействовать сохранению окружающей среды, ресурсосбережению, применять знания об изменении климата, принципы бережливого производства, эффективно действовать в чрезвычайных ситуациях;

ОК 08. Использовать средства физической культуры для сохранения и укрепления здоровья в процессе профессиональной деятельности и поддержания необходимого уровня физической подготовленности;

ОК 09. Пользоваться профессиональной документацией на государственном и иностранном языках.

Формируемые ПК:

ПК 2.3 Настраивать и регулировать контрольно-измерительные приборы и инструменты.

Личностные результаты учебной дисциплины

| Код | Личностные результаты реализации программы (<i>дескрипторы</i>) |
|-------|----------------------------------------------------------------------------------------------------------------------------------------------------------------------------------------------------------------------------------------------------------------------------------------------------------------------------------------------------------------------------------------------------------------------------------------------------|
| ЛР 1 | Осознающий себя гражданином и защитником великой страны. |
| ЛР 2 | Проявляющий активную гражданскую позицию, демонстрирующий приверженность принципам честности, порядочности, открытости. Экономически активный и участвующий в студенческом и территориальном самоуправлении, в том числе на условиях добровольчества, продуктивно взаимодействующие и участвующие в деятельности общественных организаций. Готовый использовать свой личный и профессиональный потенциал для защиты национальных интересов России. |
| ЛР 3 | Демонстрирующий приверженность к родной культуре, исторической памяти на основе любви к Родине, родному народу, малой родине, принятию традиционных ценностей многонационального народа России. Лояльный к установкам и проявлениям представителей субкультур, отличающий их от групп с деструктивным поведением. Демонстрирующий неприятие и предупреждающий социально опасное поведение окружающих. |
| ЛР 4 | Принимающий семейные ценности своего народа, готовый к созданию семьи и воспитанию детей; демонстрирующий неприятие насилия в семье, ухода от родительской ответственности, отказа от отношений со своими детьми и их финансового содержания. |
| ЛР 5 | Занимающий активную гражданскую позицию избирателя, волонтера, общественного деятеля. |
| ЛР 6 | Принимающий цели и задачи научно-технологического, экономического, информационного развития России, готовый работать на их достижение. Стремящийся к формированию в сетевой среде личностного и профессионального, конструктивного «цифрового следа». |
| ЛР 7 | Готовый соответствовать ожиданиям работодателей: проектно мыслящий, эффективно взаимодействующий с членами команды и сотрудничающий с другими людьми, осознанно выполняющий профессиональные требования, ответственный, пунктуальный, дисциплинированный, трудолюбивый, критически мыслящий, нацеленный на достижение поставленных целей; демонстрирующий профессиональную жизнестойкость. |
| ЛР 8 | Проявляющий и демонстрирующий уважение к представителям различных этнокультурных, социальных, конфессиональных и иных групп. Сопричастный к сохранению, преумножению и трансляции культурных традиций и ценностей многонационального российского государства. |
| ЛР 9 | Уважающий этнокультурные, религиозные права человека, в том числе с особенностями развития; ценящий собственную и чужую уникальность в различных ситуациях, во всех формах и видах деятельности. |
| ЛР 10 | Принимающий активное участие в социально значимых мероприятиях, соблюдающий нормы правопорядка, следующий идеалам гражданского общества, обеспечения безопасности, прав и свобод граждан России; готовый оказать поддержку нуждающимся. Соблюдающий и пропагандирующий правила здорового и безопасного образа жизни, спорта; предупреждающий либо преодолевающий зависимости от алкоголя, табака, психоактивных веществ, азартных игр и т.д. |
| ЛР 11 | Лояльный к установкам и проявлениям представителей субкультур, отличающий их от |

| | |
|-----------------------------------------------------------------------------------------------|------------------------------------------------------------------------------------------------------------------------------------------------------------|
| | групп с деструктивным и девиантным поведением. |
| ЛР 12 | Осознающий приоритетную ценность личности человека; уважающий собственную и чужую уникальность в различных ситуациях, во всех формах и видах деятельности. |
| Личностные результаты реализации программы, определенные ключевыми работодателями | |
| ЛР 13 | Умение реализовывать личностные качества в производственном процессе |
| ЛР 14 | Стрессоустойчивость, коммуникабельность |
| ЛР 15 | Опыт научно-исследовательской деятельности |
| ЛР 16 | Открытый к текущим и перспективным изменениям в мире труда, демонстрирующий навыки самообразования и саморазвития. |
| Личностные результаты реализации программы, определенные субъектами образовательного процесса | |
| ЛР 17 | Инновационность мышления в реализации производственных задач |
| ЛР 18 | Выполнение социальных норм и правил, внутреннего распорядка колледжа и предприятия |
| ЛР 19 | Профессиональная идентичность и ответственность |
| ЛР 20 | Самооценка и рефлексия результатов своей деятельности и развития |

Формой промежуточной аттестации является экзамен - 5 семестр.

2. РЕЗУЛЬТАТЫ ОСВОЕНИЯ МДК, ПОДЛЕЖАЩИЕ ПРОВЕРКЕ

В результате аттестации по МДК осуществляется комплексная проверка следующих умений и знаний, а также динамика формирования общих и профессиональных компетенций:

Таблица 2

| Результаты обучения: умения, знания и компетенции | Показатели оценки результата |
|--------------------------------------------------------------------------------------------------------------------------------------|--------------------------------------------------------------------------------------------------------------------------------------------------------------------|
| Уметь: | |
| У.2 проводить электрические измерения ПК 2.3 Настраивать и регулировать контрольно-измерительные приборы и инструменты. ОК 1-9 | - применяет прямые и косвенные методы измерения - - настраивает и регулировать контрольно-измерительные приборы и инструменты |
| У.3 снимать показания приборов ПК 2.3 Настраивать и регулировать контрольно-измерительные приборы и инструменты. ОК 1-9 | - определяет при снятии показаний цену деления и погрешность измерительного прибора - настраивает и регулировать контрольно-измерительные приборы и инструменты |
| Знать: | |
| 3.1 общую классификацию измерительных приборов | понимает общую классификацию измерительных приборов |
| 3.2 схемы включения приборов в электрическую цепь | выбирает, объясняют схемы включения приборов в электрическую цепь |
| 3.3 документацию на техническое обслуживание приборов | читает, понимают документацию на техническое обслуживание приборов |
| 3.5 общие правила технического обслуживания измерительных приборов | перечисляет общие правила технического обслуживания измерительных приборов |

3.ОЦЕНКА ОСВОЕНИЯ МДК

3.1. Контроль и оценка освоения МДК по темам

Таблица 3

| Элемент МДК | Формы и методы контроля | | | |
|----------------------------------------------------|---------------------------------------------------------|--------------------------------------|----------------------------------------------|-------------------|
| | Текущий контроль | | Промежуточная аттестация | |
| | Осваиваемые результаты | Метод контроля | Проверяемые результаты | Форма контроля |
| Тема 1. Эксплуатация электроизмерительных приборов | У2 ОК 7-9 ОК 2,4 З 2, 3 4 ПК 2.3 ЛР 1-20 | Устный опрос, практическая работа | У2 ОК 7-9 ОК 2,4 З 2, 3 4 ПК 2.3 | Экзамен 5 семестр |
| Тема 2. Поверка электроизмерительных приборов | У3 ОК 1, 3,5,6 З 1, 3З ПК 2.3 ЛР 1-20 | тестирование, практическая работа | У3 ОК 1, 3,5,6 З 1, 3З ПК 2.3 | |

3.1.1. Методы и критерии оценивания

1. Устный опрос. Критерии оценивания.

Оценка 5 «отлично» - ответил на вопросы в объеме лекционного и дополнительного материала, дал полные грамотные ответы на все дополнительные вопросы.

Оценка 4 «хорошо» - грамотно изложил ответы на вопросы, но содержание и формулировки имеют отдельные неточности (допускается нечеткая формулировка определений), в полной мере ответил на заданные дополнительные вопросы.

Оценка 3 «удовлетворительно» - ответил на часть вопросов в объеме лекционного материала и ответил на часть дополнительных вопросов.

Оценка 2 «неудовлетворительно» - допустил ошибки в определении базовых понятий, исказил их смысл, не ответил на дополнительные вопросы.

2. Тестирование. Критерии оценивания.

Оценка 5 «отлично» - правильно выполнено 85 – 100 % тестовых заданий.

Оценка 4 «хорошо» - правильно выполнено 70 – 84 % заданий.

Оценка 3 «удовлетворительно» правильно выполнено 55 – 69 % заданий.

Оценка 2 «неудовлетворительно» - правильно выполнено 1 – 54 % заданий.

3. Практическая работа. Критерии оценивания.

Оценка «5» - работа выполнена в полном объеме, с соблюдением алгоритма выполнения: последовательности проведения измерений, заполнения таблиц, графиков и др.; правильно и аккуратно выполнены все записи, таблицы, рисунки, чертежи, графики, вычисления; получены результаты в соответствии с поставленной целью.

Оценка «4» - выполнены требования к оценке «5», но были допущены два-три недочета; не более одной негрубой ошибки и одного недочета.

Оценка «3» - работа выполнена не в полном объеме, но объем выполненной части работы позволяет получить часть результатов в соответствии с поставленной целью.

Оценка «2» - работа выполнена не полностью и объем выполненной части работы не позволяет получить никаких результатов в соответствии с поставленной целью.

4.КОНТРОЛЬНО-ОЦЕНОЧНЫЕ СРЕДСТВА ДЛЯ ПРОВЕДЕНИЯ ПРОМЕЖУТОЧНОЙ АТТЕСТАЦИИ

1. Экзамен (5 семестр)

1.Форма проведения: компьютерное тестирование.

2.Условия выполнения

Время выполнения задания: 30 минут

Оборудование учебного кабинета: посадочные места по числу обучающихся.

Технические средства обучения: персональные компьютеры.

Информационные источники: нет

Требования охраны труда: выполнение требований СанПин.

3.Пакет экзаменатора:

3.1. Перечень тем, выносимых на экзамен:

Тема 1. Эксплуатация электроизмерительных приборов

Тема 2. Поверка электроизмерительных приборов

Оценка запланированных результатов по МДК Таблица 4

| Результаты обучения: умения, знания и компетенции | Показатели оценки результата |
|--------------------------------------------------------------------------------------------------------------------------------------------|------------------------------------------------------------------------------------------------------------------------------------------------------------------------------|
| Уметь: | |
| У.2 проводить электрические измерения ПК 2.3 Настраивать и регулировать контрольно-измерительные приборы и инструменты. ОК 1-9 | - применяет прямые и косвенные методы измерения - - настраивает и регулировать контрольно- измерительные приборы и инструменты |
| У.3 снимать показания приборов ПК 2.3 Настраивать и регулировать контрольно-измерительные приборы и инструменты. ОК 1-9 | - определяет при снятии показаний цену деления и погрешность измерительного прибора - настраивает и регулировать контрольно- измерительные приборы и инструменты |
| Знать: | |
| 3.1 общую классификацию измерительных приборов | понимает общую классификацию измерительных приборов |
| 3.2 схемы включения приборов в электрическую цепь | выбирает, объясняют схемы включения приборов в электрическую цепь |
| 3.3 документацию на техническое обслуживание приборов | читает, понимают документацию на техническое обслуживание приборов |
| 3.5 общие правила технического обслуживания измерительных приборов | перечисляет общие правила технического обслуживания измерительных приборов |

Примерный КИМ для экзамена

1). Закончите предложение. Капитальный ремонт контрольно – измерительных приборов производится для приборов, имеющих ремонтный цикл свыше...

2). Из предложенного списка выберите один правильный вариант. При первоначальной наладке пускорегулирующих аппаратов на месте монтажа проверяют внешним осмотром:

1. Соответствие типа аппаратов учетной документации
2. Отсутствие консервирующей смазки и транспортных креплений
3. Наличие всех деталей аппаратов
4. Соответствие сетевым параметрам

3). Выберите неправильный ответ из предложенных вариантов на вопрос: На каком этапе капитального ремонта выполняют градуировку прибора?

1. после регулировки предела шкалы;
2. перед регулировкой предела шкалы

4). Из предложенного списка выберите один правильный вариант на вопрос: Приборы какого класса точности необходимо использовать при измерении сопротивления обмоток трансформаторов постоянному току

1. 0,5; 1,0
2. 1,5; 2,5
3. 2, 5; 4

5). Укажите назначение вентильных разрядников РВМГ?

6). Ответьте на вопрос. Какие приборы могут применяться в качестве образцовых при поверке приборов магнитоэлектрической системы?

7). Выберите несколько правильных вариантов ответов на вопрос. Какие относительные методы поиска повреждения в кабельных линиях вы знаете?

1. Импульсный
2. Индукционный
3. Акустический
4. Петлевой

8). Выберите несколько правильных вариантов ответов.

По требованиям органов стандартизации, метрологии и сертификации установлены следующие виды поверки

1. нормативные, стандартные
2. первичные, периодические, внеочередные,
3. государственные, ведомственные
4. инспекционные, экспертные

9). Перечислите 10 конструктивных элементов милливольтметра.

10). Из предложенного списка выберите прибор для измерения полярности?

1. амперметр;
2. указатель напряжения УННУ;
3. вольтметр;
4. мегомметр;

3.3. Практические задания к экзамену. Время выполнения задания 15 мин.

Задание 1. Перечислите элементы лицевой панели цифрового мультиметра, проверьте целостность электрической цепи.



Рис.1 Мультиметр

Эталоны ответов на вопросы.

1). 1 года; 2). 2; 3). 2; 4). 1; 5). применяется для защиты обмоток силовых трансформаторов 11-750 кВ при атмосферных перенапряжениях; 6). приборы этой же измерительной системы; 7). 1, 4; 8).2,4; 9). рамки, катушки, оправка с подпятником, керны, оси, шкала, подшкальник, пружинодержатель с пружиной, магнитный успокоитель; 10). 2.

Эталон выполнения практического задания:

1. Элементы лицевой панели мультиметра показаны на рисунке.



Рис.2 Элементы лицевой панели цифрового мультиметра

2.Проверяем целостность цепи. Эта проверка более известна как «прозвонка цепи».

Подключаем:

- черный щуп — в гнездо «COM»;

- красный щуп — в гнездо «V Ω mA».
- положение поворотного переключателя — на секторе «прозвонки» цепи.

Проверка сводится к подсоединению щупов к двум точкам (элементам) исследуемой цепи. Если сопротивление между ними меньше 50 Ом, прибор издаст звуковой сигнал. Отсутствие сигнала говорит про обрыв цепи. В моделях без звукового сигнала на LCD-дисплее необходимо отследить показания.

Критерии оценки ответов, обучающихся

Оценка 5 «отлично» - верно выполнено 70% теста и 50% практико-ориентированного задания без ошибок.

Оценка 4 «хорошо» - верно выполнено 50% теста и 40% практико-ориентированного задания, либо допущены ошибки при выполнении.

Оценка 3 «удовлетворительно» - верно выполнено 50% теста и не выполнено практико-ориентированное задание, либо выполнено с существенными ошибками.

Оценка 2 «неудовлетворительно» - верно выполнено менее 50% теста и не выполнено практико-ориентированное задание.

4. Экзаменационная ведомость.

МИНИСТЕРСТВО ПРОФЕССИОНАЛЬНОГО ОБРАЗОВАНИЯ
И ЗАНЯТОСТИ НАСЕЛЕНИЯ ПРИМОРСКОГО КРАЯ

**краевое государственное автономное
профессиональное образовательное учреждение
«Дальнегорский индустриально-технологический колледж»**

**КОМПЛЕКТ КОНТРОЛЬНО-ОЦЕНОЧНЫХ СРЕДСТВ
ПРОФЕССИОНАЛЬНОГО МОДУЛЯ**

ПМ 02. Проверка и наладка электрооборудования

программы подготовки квалифицированных рабочих, служащих

*Код профессии 13.01.10 Электромонтер по ремонту и обслуживанию электрооборудования (по
отраслям)*

Дальнегорск, 2022 год

Комплект контрольно-оценочных средств разработан на основе Федерального государственного образовательного стандарта среднего профессионального образования по профессии СПО 13.01.10 Электромонтер по ремонту и обслуживанию электрооборудования (по отраслям), рабочей программы профессионального модуля ПМ 02. Проверка и наладка электрооборудования

Разработчики:

Организация-разработчик: КГА ПОУ «ДИТК»

Разработчик: Бутковская Наталья Александровна, преподаватель

ОДОБРЕН

цикловой методической комиссией

Протокол № 1

от «3» сентября 2022 г.

Председатель Гаврикова Е.Ю.

СОДЕРЖАНИЕ

1. Паспорт комплекта контрольно-оценочных средств
2. Результаты освоения ПМ, подлежащие проверке
3. Оценка освоения ПМ
 - 3.1. Контроль и оценка освоения ПМ
 - 3.1.1 Методы и критерии оценивания
4. Контрольно-оценочные средства для проведения промежуточной аттестации
 - 4.1. Пакет материалов
 - 4.2. Критерии оценки

1. ПАСПОРТ КОМПЛЕКТА КОНТРОЛЬНО-ОЦЕНОЧНЫХ СРЕДСТВ

В результате освоения ПМ 02. Проверка и наладка электрооборудования обучающийся должен обладать предусмотренными ФГОС по профессии СПО 13.01.10 Электромонтер по ремонту и обслуживанию электрооборудования (по отраслям) следующими умениями, знаниями, практическим опытом, которые формируют профессиональные компетенции, и общими компетенциями.

Обучающийся должен знать:

| | |
|-----|-----------------------------------------------------------------|
| З.1 | общую классификацию измерительных приборов; |
| З.2 | схемы включения приборов в электрическую цепь; |
| З.3 | документацию на техническое обслуживание приборов; |
| З.4 | систему эксплуатации и поверки приборов; |
| З.5 | общие правила технического обслуживания измерительных приборов; |

Обучающийся должен уметь:

| | |
|-----|-----------------------------------------------------------------------------------------------------|
| У.1 | выполнять испытания и наладку осветительных электроустановок; |
| У.2 | проводить электрические измерения; |
| У.3 | снимать показания приборов; |
| У.4 | проверять электрооборудование на соответствие чертежам, электрическим схемам, техническим условиям; |

Обучающийся должен иметь практический опыт:

ПО.1 заполнения технологической документации;

ПО.2 работы с измерительными электрическими приборами, средствами измерений, стендами;

Формируемые ОК:

ОК 01. Выбирать способы решения задач профессиональной деятельности применительно к различным контекстам;

ОК 02. Использовать современные средства поиска, анализа и интерпретации информации, и информационные технологии для выполнения задач профессиональной деятельности;

ОК 03. Планировать и реализовывать собственное профессиональное и личностное развитие, предпринимательскую деятельность в профессиональной сфере, использовать знания по финансовой грамотности в различных жизненных ситуациях;

ОК 04. Эффективно взаимодействовать и работать в коллективе и команде;

ОК 05. Осуществлять устную и письменную коммуникацию на государственном языке Российской Федерации с учетом особенностей социального и культурного контекста;

ОК 06. Проявлять гражданско-патриотическую позицию, демонстрировать осознанное поведение на основе традиционных общечеловеческих ценностей, в том числе с учетом гармонизации межнациональных и межрелигиозных отношений, применять стандарты антикоррупционного поведения;

ОК 07. Содействовать сохранению окружающей среды, ресурсосбережению, применять знания об изменении климата, принципы бережливого производства, эффективно действовать в чрезвычайных ситуациях;

ОК 08. Использовать средства физической культуры для сохранения и укрепления здоровья в процессе профессиональной деятельности и поддержания необходимого уровня физической подготовленности;

ОК 09. Пользоваться профессиональной документацией на государственном и иностранном языках.

Формируемые ПК:

ПК 2.1. Принимать в эксплуатацию отремонтированное электрооборудование и включать его в работу.

ПК 2.2. Производить испытания и пробный пуск машин под наблюдением инженерно-технического персонала

ПК 2.3. Настраивать и регулировать контрольно-измерительные приборы и инструменты.

Личностные результаты учебной дисциплины

| Код | Личностные результаты реализации программы (<i>дескрипторы</i>) |
|-------|----------------------------------------------------------------------------------------------------------------------------------------------------------------------------------------------------------------------------------------------------------------------------------------------------------------------------------------------------------------------------------------------------------------------------------------------------|
| ЛР 1 | Осознающий себя гражданином и защитником великой страны. |
| ЛР 2 | Проявляющий активную гражданскую позицию, демонстрирующий приверженность принципам честности, порядочности, открытости. Экономически активный и участвующий в студенческом и территориальном самоуправлении, в том числе на условиях добровольчества, продуктивно взаимодействующие и участвующие в деятельности общественных организаций. Готовый использовать свой личный и профессиональный потенциал для защиты национальных интересов России. |
| ЛР 3 | Демонстрирующий приверженность к родной культуре, исторической памяти на основе любви к Родине, родному народу, малой родине, принятию |
| | традиционных ценностей многонационального народа России. Лояльный к установкам и проявлениям представителей субкультур, отличающий их от групп с деструктивным поведением. Демонстрирующий неприятие и предупреждающий социально опасное поведение окружающих. |
| ЛР 4 | Принимающий семейные ценности своего народа, готовый к созданию семьи и воспитанию детей; демонстрирующий неприятие насилия в семье, ухода от родительской ответственности, отказа от отношений со своими детьми и их финансового содержания. |
| ЛР 5 | Занимающий активную гражданскую позицию избирателя, волонтера, общественного деятеля. |
| ЛР 6 | Принимающий цели и задачи научно-технологического, экономического, информационного развития России, готовый работать на их достижение. Стремящийся к формированию в сетевой среде личностного и профессионального, конструктивного «цифрового следа». |
| ЛР 7 | Готовый соответствовать ожиданиям работодателей: проектно мыслящий, эффективно взаимодействующий с членами команды и сотрудничающий с другими людьми, осознанно выполняющий профессиональные требования, ответственный, пунктуальный, дисциплинированный, трудолюбивый, критически мыслящий, нацеленный на достижение поставленных целей; демонстрирующий профессиональную жизнестойкость. |
| ЛР 8 | Проявляющий и демонстрирующий уважение к представителям различных этнокультурных, социальных, конфессиональных и иных групп. Сопричастный к сохранению, преумножению и трансляции культурных традиций и ценностей многонационального российского государства. |
| ЛР 9 | Уважающий этнокультурные, религиозные права человека, в том числе с особенностями развития; ценящий собственную и чужую уникальность в различных ситуациях, во всех формах и видах деятельности. |
| ЛР 10 | Принимающий активное участие в социально значимых мероприятиях, соблюдающий |

| | |
|-----------------------------------------------------------------------------------------------|------------------------------------------------------------------------------------------------------------------------------------------------------------------------------------------------------------------------------------------------------------------------------------------------------------------------------------------------------------------|
| | нормы правопорядка, следующий идеалам гражданского общества, обеспечения безопасности, прав и свобод граждан России; готовый оказать поддержку нуждающимся. Соблюдающий и пропагандирующий правила здорового и безопасного образа жизни, спорта; предупреждающий либо преодолевающий зависимости от алкоголя, табака, психоактивных веществ, азартных игр и т.д. |
| ЛР 11 | Лояльный к установкам и проявлениям представителей субкультур, отличающий их от групп с деструктивным и девиантным поведением. |
| ЛР 12 | Осознающий приоритетную ценность личности человека; уважающий собственную и чужую уникальность в различных ситуациях, во всех формах и видах деятельности. |
| Личностные результаты реализации программы, определенные ключевыми работодателями | |
| ЛР 13 | Умение реализовывать личностные качества в производственном процессе |
| ЛР 14 | Стрессоустойчивость, коммуникабельность |
| ЛР 15 | Опыт научно-исследовательской деятельности |
| ЛР 16 | Открытый к текущим и перспективным изменениям в мире труда, демонстрирующий навыки самообразования и саморазвития. |
| Личностные результаты реализации программы, определенные субъектами образовательного процесса | |
| ЛР 17 | Инновационность мышления в реализации производственных задач |
| ЛР 18 | Выполнение социальных норм и правил, внутреннего распорядка колледжа и предприятия |
| ЛР 19 | Профессиональная идентичность и ответственность |
| ЛР 20 | Самооценка и рефлексия результатов своей деятельности и развития |

Формой промежуточной аттестации является экзамен по модулю - 6 семестр.

2. РЕЗУЛЬТАТЫ ОСВОЕНИЯ ПМ, ПОДЛЕЖАЩИЕ ПРОВЕРКЕ

Результатом освоения профессионального модуля является готовность обучающегося к выполнению вида профессиональной деятельности Проверка и наладка электрооборудования. Для подтверждения такой готовности обязательна констатация сформированности у обучающегося всех профессиональных компетенций, входящих в состав профессионального модуля. Общие компетенции формируются в процессе освоения ОПОП в целом, поэтому по результатам освоения профессионального модуля возможно оценивание положительной динамики их формирования.

Оценка запланированных результатов по ПМ

| Результаты обучения: умения, знания и компетенции | Показатели оценки результата |
|-----------------------------------------------------------------------------------------------------------------------------------------------------------------------------------|-----------------------------------------------------------------------------------------------------------------------------------------------------------------------|
| Уметь: | |
| У.1 выполнять испытания и наладку осветительных электроустановок ПК 2.2 Производить испытания и пробный пуск машин под наблюдением инженерно-технического персонала. ОК 1-9 | - выбирает методы испытаний и наладки осветительных электроустановок - производит испытания и пробный пуск машин под наблюдением инженерно-технического персонала. |
| У.2 проводить электрические измерения ПК 2.1 Принимать в эксплуатацию отремонтированное электрооборудование и | - применяет прямые и косвенные методы измерения - принимает в эксплуатацию |

| | |
|---------------------------------------------------------------------------------------------------------------------------------------------------------------------------------------------------------------------|-------------------------------------------------------------------------------------------------------------------------------------------------------------------|
| включать его в работу. ОК 1-9 | отремонтированное электрооборудование и включать его в работу. |
| У.3 снимать показания приборов ПК 2.3 Настраивать и регулировать контрольно-измерительные приборы и инструменты. ОК 1-9 | - определяет при снятии показаний цену деления и погрешность измерительного прибора - настраивает и регулирует контрольно-измерительные приборы и инструменты. |
| У.4 Проверять электрооборудование на соответствие чертежам, электрическим схемам, техническим условиям. ПК 2.1 Принимать в эксплуатацию отремонтированное электрооборудование и включать его в работу. ОК 1-9 | - использует разнообразные методы проверки электрооборудования - принимает в эксплуатацию отремонтированное электрооборудование и включать его в работу |
| Знать: | |
| 3.1 общую классификацию измерительных приборов | понимает общую классификацию измерительных приборов |
| 3.2 схемы включения приборов в электрическую цепь | выбирает, объясняет схемы включения приборов в электрическую цепь |
| 3.3 документацию на техническое обслуживание приборов | читает, понимают документацию на техническое обслуживание приборов |
| 3.5 общие правила технического обслуживания измерительных приборов | перечисляет общие правила технического обслуживания измерительных приборов |

3. КОНТРОЛЬНО-ОЦЕНОЧНЫЕ СРЕДСТВА ДЛЯ ПРОВЕДЕНИЯ ЭКЗАМЕНА ПО ПМ

1. Форма проведения: устный экзамен по билетам

2. Условия выполнения

Время выполнения задания: 45 мин.

Оборудование учебного кабинета: посадочные места по числу обучающихся.

Технические средства обучения: нет.

Информационные источники: не предусмотрены.

Требования охраны труда: в соответствии с требованиями СНиП.

3. Пакет материалов для проведения экзамена:

3.1. Перечень тем, контролируемых в ходе промежуточной аттестации.

Организация и выполнение наладочных работ специализированными предприятиями.

Выполнение измерений при производстве наладочных работ.

Наладка и испытание электрооборудования промышленных организаций.

Эксплуатация электроизмерительных приборов.

Поверка электроизмерительных приборов.

3.2. Перечень вопросов, выносимых на экзамен по ПМ

1. Выберите правильный ответ из предложенных вариантов на вопрос: как называется определение погрешности прибора, а также целый комплекс операции, направленный на определение состояния средств измерения?

1. проверка;

2. поверка;
3. обслуживание.
2. Выберите правильный ответ из предложенных вариантов на вопрос: Какой межповерочный интервал электросчетчика Меркурий?
 1. 12 лет;
 2. 15 лет;
 3. 10 лет
3. Напишите время испытания изоляции повышенным напряжением промышленной частоты изолятора разъединителя с твердой органической изоляцией
4. Укажите каким прибором возможно произвести блокировку электродвигателя при нарушении изоляции обмотки статора в начале работы?
5. Что является целью поверки средств измерений?
6. Укажите время приложения испытательного напряжения для междувитковой изоляции электрооборудования
7. Ответьте на вопрос: Какое напряжение используется в качестве испытательного при испытании изоляции крупных электрических машин?
 1. постоянное;
 2. выпрямленное
 3. переменное
8. Выберите неправильные ответы из предложенных вариантов на вопрос: Какие мероприятия входят в объем технического обслуживания электроизмерительных приборов?
 1. частичная разборка подвижной системы;
 2. смазка механизмов движения;
 3. проверка схемы прибора.
9. Объясните значение букв С и М в условном обозначении трансформаторов напряжения типа ТН
10. Укажите какой типовой объем работ определён для электросчетчиков при текущем ремонте?
11. Выберите неправильный ответ из предложенных вариантов на вопрос: С каких мероприятий начинается комплекс работ по наладке электрооборудования?
 1. изучение и анализ проекта выполнения наладочных работ;
 2. предмонтажная проверка и испытание электрооборудования.
12. Какие документы оформляют по результатам проверки, испытания и опробования электрооборудования?
13. Из предложенного списка выберите один правильный вариант ответа:
Соппротивление изоляции силовых и осветительных электропроводок должно быть равно:
 1. 1000 Мом;
 2. 0,5 Мом;
 3. 0,05 Мом;
 4. 1Мом;
14. Ответьте на вопрос. Вольтметр какого класса точности используется при измерении напряжения обмоток высшего и низшего напряжения силового трансформатора?
 1. 1,5;
 2. 1;
 3. 0,5.
15. Выберите неправильный ответ из предложенных вариантов на вопрос: Какие мероприятия входят в комплекс наладочных работ?

1. поузловое опробование электрооборудования;
2. поверка всех электроизмерительных приборов;
3. оформление и сдача заказчику технической документации

16. Закончите предложение. Токоведущие шины в токопроводах монтируются на.....

17. Выберите несколько правильных вариантов ответов на вопрос: Какие документы заполняются при проведении испытаний

1. Заявка на проведение испытаний
2. Технические условия
3. Технические паспорта электрооборудования
4. Протоколы испытаний выполненных работ

18. Закончите предложение. При наладочных работах, проверку тепловых элементов осуществляют нагрузочным током, равным

1. двухкратному номинальному току расцепителя;
2. трехкратному номинальному току расцепителя;
3. пятикратному номинальному току расцепителя;

19. Из предложенного списка выберите один правильный вариант ответа на вопрос: С какой частотой следует вращать ручку мегаомметра для определения сопротивления изоляции?

1. 60 об/мин
2. 100 об/мин
3. 120 об/мин
4. 150 об/мин.

20. Укажите время испытаний керамических изоляторов разъединителей повышенным напряжением промышленной частоты.

21. Ответьте на вопрос. Какое напряжение подводится к объекту производства наладочных работ?

22. Инструкция студенту: из предложенного списка выберите, как называется устройство, изображенное на рисунке:



1. автоматический выключатель;
2. электрическая машина
3. устройство защитного отключения;
4. дифференциальный автомат

23. Ответьте на вопрос. Для чего проводят испытание изоляции повышенным напряжением?

24. Из предложенного списка выберите один правильный вариант

Сопротивление изоляции силовых и осветительных электропроводок должно быть равно:

1. 1000 Мом;
2. 0,5 Мом;
3. 0,05 Мом;

25. Укажите правильный ответ на вопрос: когда производят измерение времени движения подвижных частей короткозамыкателей?

1. при включении;
2. при отключении.

3.3 Эталонные ответы на вопросы:

1. 2; 2. 3; 3. 5 минут; 4. Овен УЗОТЭ-2У; 5. определение возможности дальнейшей эксплуатации; 6. до 5 минуты; 7. 2; 8. 1; 9. 9.С-сухой, М-масляный; 10. 10. проверка и исправление вторичных цепей, регулировка хода прибора на разных нагрузках, проверка правильности показаний; 11. 11.2; 12. 12. протоколы либо отчеты; 13. 13.2; 14. 14.3; 15. 15. 2; 16. изоляторах; 17. 1, 2,4; 18. 2; 19. 3; 20.1минута; 21.переменное трехфазное и постоянное; 22. 3; 23.для обнаружения сосредоточенных дефектов в изоляции, не выявленных при предварительных испытаниях из-за недостаточного уровня напряженности магнитного поля; 24. 2; 25.1.

1.2. Практико-ориентированные задания к экзамену по ПМ.02.

1. Ваша бригада получила задание на испытания и наладку смонтированной осветительной электроустановки. Кратко опишите действия, которые вы будете предпринимать для решения поставленных задач?

2. При сдаче экзамена на группу допуска по электробезопасности вас попросили охарактеризовать категории электротехнического персонала. Прокомментируйте свой ответ.

3. Для проведения наладочных работ необходимо знать параметры электродвигателя. Но паспортные данные на табличке корпуса со временем стерлись. Как узнать скорость вращения электродвигателя?

4. Бригада электромонтеров из троих человек получила наряд на испытание и наладку комплектных распределительных устройств (КРУ) напряжением выше 1000 В. Опишите краткую последовательность данных действий.

5. По завершению монтажных работ ваша бригада должна измерить сопротивление заземления и сдать контур заземления в эксплуатацию. Перечислите правила, которых необходимо придерживаться при выполнении данной работы?

6. Одним из вопросов билета при сдаче экзамена на группу допуска по электробезопасности является - " На какие категории подразделяются помещения в отношении опасности поражения людей электрическим током?". Как вы ответите на данный вопрос?

7. Составьте программу эксплуатационных испытаний вентильных разрядников согласно «Правилам эксплуатации электроустановок потребителей».

8. Во время проведения испытания вакуумного выключателя вы обнаружили что токоизмерительные клещи неисправны. Какими будут ваши действия?

9. Бригада в составе трех электромонтеров выполняла работу по распоряжению. В конце рабочего дня работа не была закончена. По приказу бригадира работа по распоряжению была перенесена на следующий день. Сформулируйте, какое нарушение было допущено бригадиром?

10. Чтобы определить программу испытаний и наладки электродвигателя необходимо знать различные данные, но название двигателя на табличке стёрлось, вид исполнения по степени защиты зашифрован как IP-55, а также какие-то параметры обозначены буквами F и S1. Определите название, вид исполнения электродвигателя, а также что обозначают буквы F и S1?

| | | | | | | |
|----------------|-----------|----------------------|-------|-------|-------|--|
| ЭЛЕКТРОМАШИНА | | ДВИГАТЕЛЬ | | ????? | | |
| ТИП АИР90L4 У1 | | ГОСТ 51689-2000 | | F | | |
| 3 ф~ | 220/380 В | Δ/Y | 50 Гц | S1 | IP 55 | |
| кВт | об/мин | КПД | cos φ | A | кг | |
| 2.2 | 1420 | 81 % | 0.81 | 8.80 | 09 29 | |
| № V 140929514 | | тел. (812) 321-79-43 | | | | |

11. При проведении работ в электроустановке до 1 кВ вашей бригаде дана задача проверить состояние пробивных предохранителей. Как вы будете это делать?
12. При сдаче экзамена на III группу допуска по электробезопасности вас спросили, какие виды проверок заземляющих устройств должны быть выполнены при приемо-сдаточных испытаниях? Прокомментируйте свой ответ.
13. Электромонтёр Егоров получил задание составить программу эксплуатационных испытаний силового трансформатора напряжением до 220 кВ мощностью до 80 МВА согласно «Правилам эксплуатации электроустановок потребителей», на основе типовой программы. Какие мероприятия он должен предусмотреть в рамках программы испытаний?
14. При выполнении технических мероприятий при отключении электроустановки оперативный персонал на приводе высоковольтного выключателя вывесил предупреждающую табличку «Стой! Напряжение». Какую ошибку допустил оперативный персонал? Обоснуйте свой ответ
15. Электромонтеру Васильеву, имеющему третью группу допуска по электробезопасности необходимо измерить сопротивление изоляции электродвигателя при помощи мегаомметра. Может ли Васильев быть допущен к самостоятельной работе с мегаомметром? Перечислите правила техники безопасности при работе мегомметром. Объясните принцип действия мегомметра.
16. Одним из вопросов билета при сдаче экзамена на группу допуска по электробезопасности является - "Можно ли включать в состав бригады, проводящей испытания оборудования, работников из числа ремонтного персонала, не имеющих допуска к специальным работам по испытаниям?". Какой ответ вы дадите?
17. На измерительном стенде вышел из строя электроприбор. Электромонтеру необходимо определить параметры старого прибора и заменить его на новый:
1. Как называется прибор, изображенный на рисунке? Какую величину он измеряет?
 2. Укажите максимальное значение, которое можно измерить данным прибором?
 3. Определите цену деления прибора?
 4. Назовите класс точности прибора?
 5. Укажите дополнительную информацию о приборе.



18. В каком порядке должны быть выполнены технические мероприятия при подготовке рабочего места со снятием напряжения?
19. При эксплуатации трансформатора увеличилась вязкость масла. Бригаде электрической лаборатории поручили провести испытание трансформаторного трансформатора с целью определения его электрических, физико-химических характеристик. Сформулируйте порядок и методику проведения испытаний.

20. На испытательной установке вышел из строя электродвигатель, который Вам поручено заменить. Замену необходимо произвести по паспортным данным старого двигателя. Изучите паспортные данные электродвигателя, определите его характеристики и запишите их в таблицу:



| Наименование характеристик | Характеристики данного двигателя |
|--------------------------------|----------------------------------|
| Тип двигателя | |
| Количество фаз и частота | |
| Номинальная мощность двигателя | |
| Номинальная частота вращения | |
| Коэффициент полезного действия | |
| Режим работы | |
| Степень защиты | |

21. Согласно Правил поверки и калибровки средств измерений и эталонов существуют различные виды поверки измерительных средств. Назовите и кратко охарактеризуйте основные разновидности данной контрольной процедуры.

22. На предприятии подошел срок проведения периодической поверки трехфазного электросчетчика. Кратко опишите операции поверки применяемые для этого технические средства.

23. Вам выдали задание на установку и и подключения электрического счетчика в ВРУ-0,4кВ. Сформулируйте технические условия для выполнения данной работы.

24. При испытании изоляторов воздушной линии началась гроза и молния ударила в линию электропередач. Стоящий под ней электромонтер упал. У пораженного молнией левая рука черного цвета, обожженная до локтя; зрачки широкие, не реагируют на свет; пульса на сонной артерии нет. Опишите ваши действия при оказании первой помощи пострадавшему.

25. При испытании распределительного устройства 0,4 кВ электромонтер Петров нарушил технику безопасности, не отключил вводной рубильник, попал под напряжение. Что вы должны предпринять для освобождения пострадавшего от воздействия электрического тока.

Эталоны ответов.

1. Смонтированная осветительная электроустановка подвергается тщательной проверке на правильность монтажа и его соответствия чертежам.

Обращают внимание на типы и мощности установленных светильников: правильность присоединения нулевых проводов к сети и контактными зажимам патрона, надежность креплений патронов, светильников, расположение светильников и их привязку к конструктивным элементам здания, заземление арматуры.

Проверяют марки и сечения проводов и кабелей, состояние заземления металлических оболочек кабелей, конструкций, металлических труб, ящиков.

Проводят осмотр групповых и распределительных щитков, проверяют прочность и надежность их установки, а также типы щитков, соответствие токов расцепителей автоматов и плавких предохранителей нагрузкам, правильность присоединения линий к аппаратам, правильность схемы включения групповых линий.

2. Категории электротехнического персонала.

- Административно-технический персонал – руководители и специалисты, на которых возложены обязанности по организации технического и оперативного обслуживания, проведения ремонтных, монтажных и наладочных работ в электроустановках.
- Оперативный персонал – персонал, осуществляющий оперативное управление и обслуживание электроустановок – осмотр, оперативные переключения, подготовку рабочего места, допуск и надзор за работающими, выполнение работ в порядке текущей эксплуатации.
- Ремонтный персонал – персонал, обеспечивающий техническое обслуживание и ремонт, монтаж, наладку и испытание электрооборудования.
- Оперативно-ремонтный персонал – ремонтный персонал, специально обученный и подготовленный для оперативного обслуживания в утвержденном объеме закрепленных за ним электроустановок.

3. Самый простой способ определения скорости вращения вала - включить электродвигатель в сеть и замерять число оборотов в минуту тахометром. В том случае, если это невозможно, например при определении скорости сгоревшего двигателя, это можно сделать по количеству пазов статора, в которые уложен один полюс. Для этого необходимо снять одну из крышек электромашины и определить, какую часть окружности занимает одна из обмоток:

1/2 - 3000об/мин

1/3 - 1500об/мин;

1/4 - 1000об/мин.

4. При наладке КРУ проверяют механизм доводки и блокировки в рабочем и испытательном положении. Далее проверяют действие защитных шторок, выдвиганием тележки в ремонтное положение. При этом шторки под действием собственной массы должны закрыть окна контактов первичной цепи. Затем многократным (пять) вкатыванием и выкатыванием тележки проверяют работу механических блокировок. При этом не должно быть перекосов и заеданий. Далее измеряют переходное сопротивление первичных разъединяющих контактов, контактов сборных шин методом амперметра-вольтметра или микрометром. Переходное сопротивление разъединяющих контактов первичных цепей не должно превышать:

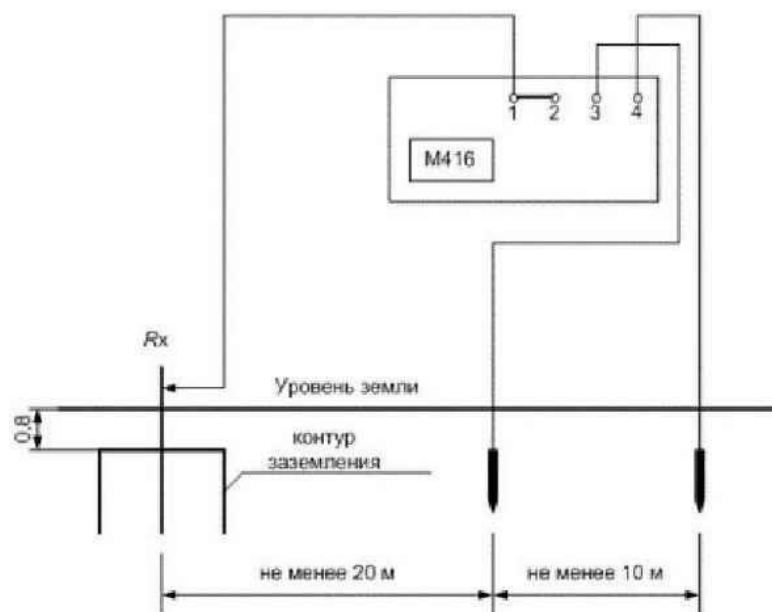
Для контактов на 400 А 75 мкОм

Для контактов на 600 А 60 мкОм

Для контактов на 900 А 50 мкОм

Для контактов на 1200 А 40 мкОм

5. Для измерения сопротивления заземления лучше всего использовать мегаомметр, например, М-416. Чтобы получить максимально точные данные мегаомметр должен быть установлен строго в горизонтальной плоскости. Любой перекоп в сторону не допускается и приведёт к погрешности полученных результатов. Перед использованием мегаомметр нужно проверить на работоспособность. Далее этого следует выполнить переключение тумблера в положение «Контроль». После этого необходимо вращать рукоятку мегаомметра до тех пор, пока стрелка прибора не станет в положение отметки 5 ($\pm 0,3$). Далее можно подключать мегаомметр, как показано на схеме, и выполнять проверку сопротивления заземления.



Обязательно перед тем, как измерять сопротивление заземления необходимо визуально осмотреть контур на предмет механических повреждений. Возможно, где-то уже нарушена целостность его элементов, что приведёт к получению погрешностей при измерении сопротивления заземления.

6. В отношении опасности поражения людей электрическим током различают:

6.1 Помещения без повышенной опасности, в которых отсутствуют условия, создающие повышенную или особую опасность.

6.2 Помещения с повышенной опасностью, которые характеризуются наличием в них одного из следующих условий, создающих повышенную опасность: сырость, токопроводящая пыль, токопроводящие полы (металлические, земляные, железобетонные, кирпичные и т.п.), высокая температура, возможность одновременного прикосновения человека к имеющим соединение с землей металлоконструкциям, технологическим аппаратам, с одной стороны, и к металлическим корпусам электрооборудования – с другой.

6.3 Особо опасные помещения, которые характеризуются наличием одного из следующих условий, создающих особую опасность: особой сырости, химически активной или органической среды, одновременно двух или более условий повышенной опасности.

7. Программа испытаний (измерений) вентильного разрядника:

7.1 Проверить выполнение организационных и технических мероприятий.

7.2 Подготовить приборы, приспособления, бланки протоколов испытания, заводскую документацию.

7.3 Выполнить необходимые измерения и испытания:

- 1) измерение сопротивления элемента разрядника;
- 2) измерение тока утечки;
- 3) измерение пробивных напряжений при промышленной частоте;
- 4) проверка герметичности разрядника.

7.4 Обработать полученные данные и оформить протоколы испытаний.

7.5 Оформить приемо-сдаточную документацию.

8. Необходимо изъять непригодные токоизмерительные клещи и сделать соответствующую запись в журнале учета и содержания средств защиты.

9. Выполнение работ по распоряжению имеет разовый характер, и срок его действия определяется продолжительностью рабочего дня исполнителей.

10. Название двигателя можно определить по типу АИР, что означает асинхронный, вид исполнения IP-55— частичная защита от пыли, полная защита от дождя. S1 — продолжительный режим работы. В режиме S1 — электрические машины работают с постоянной нагрузкой, при этом времени работы достаточно для достижения установившегося теплового состояния. То есть за время своей работы машина нагреется до определённой температуры, и при дальнейшей работе температура изменяться не будет. F -класс энергоэффективности (невысокий)

11. Проверка состояния пробивных предохранителей заключается в проверке целости фарфорового корпуса, резьбовых соединений и крепления, качества заземления. Разрядные поверхности электродов должны быть чистыми и гладкими, без заусенцев и нагаров.

У собранного предохранителя измеряется сопротивление изоляции мегаомметром до 250 В, которое должно быть больше или равно 5-10 МОм.

Перед установкой предохранителя измеряется его пробивное напряжение. При выполнении на 220-380 В $U_{\text{проб}} = 351- 500$ В; при выполнении на 500-660 В – 701-1000 В. Если пробивное напряжение соответствует норме, то напряжение снижается и снова повышается до $0,75 U_{\text{проб}}$. Если при этом не наступает пробой, то испытательная установка отключается и повторно измеряется сопротивление изоляции. При существенном снижении сопротивления изоляции (более 30%) необходимо разобрать предохранитель, зачистить подгоревшие разрядные поверхности и повторить испытания, увеличив балластное сопротивление.

12. Согласно статье ПУЭ 1.8.39 должны быть выполнены: проверка элементов заземляющего устройства, проверка цепи между заземлителями и заземляемыми элементами, проверка состояния пробивных предохранителей, проверка цепи фаза-ноль, измерение сопротивления заземляющих устройств, измерение напряжения прикосновения.

13. Программа эксплуатационных испытаний силового трансформатор:

13.1 Проверить выполнение организационных и технических мероприятий.

13.2 Подготовить приборы, приспособления, бланки протокола испытания.

13.3 Выполнить необходимые измерения и испытания:

1) измерение сопротивления изоляции:

2) испытание повышенным напряжением промышленной частоты:

3) измерение коэффициента трансформации;

4) проверка группы соединений обмоток;

5) измерение тока и потерь холостого хода;

6) проверка работы переключающего устройства;

7) проверка устройства охлаждения;

8) фазировка трансформатора;

13.4 Обработка полученных данных и оформление протокола испытаний.

13.5 Включение трансформатора на номинальное напряжение.

13.6 Оформление приемо-сдаточной документации.

14. На отключенной электроустановке должен быть вывешен запрещающий плакат «Не включать! Работают люди».

15. Измерения мегаомметром в процессе эксплуатации разрешается выполнять обученным работникам из числа электротехнического персонала. Васильев может самостоятельно выполнять работу, имея 3 группу допуска. В электроустановках напряжением выше 1000 В измерения производятся по наряду, в электроустановках напряжением до 1000 В - по распоряжению.

Измерение сопротивления изоляции мегаомметром должно осуществляться на отключенных токоведущих частях, с которых снят заряд путем предварительного их заземления. Заземление с токоведущих частей следует снимать только после подключения мегаомметра к электрической цепи.

При работе с мегаомметром прикасаться к токоведущим частям, к которым он присоединен, не разрешается. После окончания работы следует снять с токоведущих частей остаточный заряд путем их кратковременного заземления.

Работа мегаомметра заключается в применении закона Ома, который описывается формулой: $I = U / R$, где I – это сила тока, U – напряжение, а R – сопротивление. В устройство этого прибора входит источник калиброванного напряжения, амперметр и клеммы, к которым подключают специальные измерительные щупы.

16. Согласно раздела 5.1.4 Межотраслевых правил по охране труда можно использовать работников из числа ремонтного персонала, не имеющих допуска к специальным работам по испытаниям, для выполнения подготовительных работ и надзора за оборудованием.

17. На рисунке изображён вольтметр, который измеряет напряжение или ЭДС в сети; работает на переменном токе, максимальное значение 250 В; цена деления – 10 В; класс точности – 1,5. Измерительная система прибора – электромагнитная, прибор имеет неравномерную шкалу, предназначен для вертикальной установки.

18. В Главе 3 Межотраслевых правил по охране труда прописана последовательность выполнения технических мероприятий:

- Произвести отключение, сделать видимый разрыв цепи.
- На приводы и ключи вывесить запрещающие плакаты.
- Проверить индикатором отсутствие напряжения.
- Наложить переносное заземление.
- Оградить оставшиеся под напряжением части.

19. Существует установленный порядок для процедуры испытаний трансформаторного масла, он включает в себя три этапа:

19.1 Получение образцов. Для отбора пробы необходимо руководствоваться соответствующими методическими указаниями.

19.2 Проведение испытаний, согласно выбранной методике. Это может быть полный или частичный физико-химический анализ или определение электрической прочности (проходимость электрического тока) в условиях определенной температуры, например,

- Проверка качества по внешнему виду взятой пробы. В ходе этого экспресс-анализа можно определить наличие воды и шлама.
- Определение пробивных напряжений в маслопробойном аппарате.
- Определение кислотного числа в специальной химической лаборатории.
- Определение температуры вспышки. В современных спецлабораториях для этой цели используют автоматические приборы, позволяющие зафиксировать температуру воспламенения масла в большом диапазоне.

19.3 Подведение итогов анализа. В протоколе испытаний указываются результаты проводимых тестов, и составляется заключение о соответствии испытуемого масла принятым нормам.

20.

| | |
|----------------------------|----------------------------------------------------------|
| Наименование характеристик | Характеристики данного двигателя |
| Тип двигателя | Асинхронный - АИР71А4У3 |
| Количество фаз и частота | 3-Ф - 50 Hz –питание от трехфазной сети, с частотой тока |

| | |
|--------------------------------|---------------------------------------------------------------------------------------------------------------------------------------------------------------------------------------------------------------------------------------------------------------------------------------|
| | 50 Гц |
| Номинальная мощность двигателя | 0.55 кВт – номинальная мощность двигателя, кВт |
| Номинальная частота вращения | 1360 r/min – номинальная частота вращения, об/мин |
| Коэффициент полезного действия | КПД – 71 % - коэффициент полезного действия |
| Режим работы | Режим S1 – продолжительный режим работы |
| Степень защиты | IP54 – степень защиты, Цифра 5 означает, что внутрь корпуса может попадать пыль, но она не будет оказывать влияния на работу прибора. Цифра 4 - корпус защищает от попадающих брызг и капель воды, но устройство не стоит помещать в воду, оно будет испорчено и перестанет работать. |

21. Основные разновидности поверки средств измерения (СИ):

1. первичная — осуществляется перед началом эксплуатации или в случае, если СИ подвергалось ремонту;
2. периодическая — проводится по календарю, который устанавливается нормативно-правовыми актами;
3. внеочередная — может быть организована в связи с определенными обстоятельствами. Это может быть изменение порядка использования прибора, падение, превышение максимально допустимых пределов измерения, критические условия работы.
4. инспекционная — проводится специализированными службами в ходе осуществления плановых или внеплановых проверок. Осуществляется полностью или частично в ходе государственного метрологического контроля и надзора.
5. экспертная — необходима для урегулирования разногласий, возникающих между предприятиями, метрологическими службами, пользователями СИ по поводу эксплуатационной пригодности устройств.

22. Операции поверки:

Внешний осмотр.

- Проверка электрической прочности изоляции.
- Опробование и проверка правильности работы счетного механизма.
- Проверка порога чувствительности.
- Определение метрологических характеристик в режиме симметричной и несимметричной нагрузки.

Средства поверки:

- Установка для проверки изоляционных свойств напряжением переменного тока.
Установка поверочная для определения метрологических характеристик счетчика.

23. Электросчетчик должен быть установлен не выше 1,7 м от пола (ПУЭ 7 изд. п. 1.5.29), с необходимыми параметрами номинала по току и с необходимой государственной поверкой, в зависимости от уровня напряжения (ПУЭ 7 изд. п. 1.5.13).

В том случае, когда электрощиток устанавливается на открытом воздухе, установка должна соответствовать следующим требованиям (п. 4.1.28 ПУЭ):

1) Щиток должен устанавливаться на спланированной площадке на высоте не менее 0,2 м от уровня планировки и должен иметь конструкцию, соответствующую условиям окружающей

среды (частым случаем является установка водонепроницаемого щитка на открытом воздухе со степенью защиты IP54);

2) Щиток должен предусматривать местный подогрев для обеспечения нормальной работы аппаратов, измерительных приборов и приборов учета в соответствии с требованиями гос. стандартов

Номинал электросчетчика не должен быть меньше номинала вводно-коммутационного автомата, а нижний предел не больше 5 А.

24. Накрыть обожженную поверхность чистой тканью. Вызвать «Скорую помощь». Определить наличие или отсутствие дыхания. Начать выполнять реанимационные мероприятия (искусственное дыхание не прямой массаж сердца).

Запрокиньте голову пострадавшего, удерживая шею одной рукой. Положите на рот пострадавшего салфетку, платок, кусок ткани или марли, чтобы защитить себя от инфекций. Зажмите нос пострадавшего большим и указательным пальцем. Глубоко вдохните, плотно прижмитесь губами ко рту пострадавшего. Сделайте выдох в лёгкие пострадавшего. Первые 5–10 выдохов должны быть быстрыми (за 20–30 секунд), затем — 12–15 выдохов в минуту. Следите за движением грудной клетки пострадавшего. Если грудь пострадавшего при вдохе воздуха поднимается, значит, вы всё делаете правильно. Если вместе с дыханием отсутствует пульс, необходимо сделать непрямой массаж сердца. Непрямой (закрытый) массаж сердца, или компрессия грудной клетки, — это сжатие мышц сердца между грудиной и позвоночником в целях поддержания кровообращения человека при остановке сердца. Относится к элементарным реанимационным мероприятиям. Осуществляйте ритмичные толчки грудной клетки сильно, плавно, строго вертикально, тяжестью верхней половины вашего тела. Частота — 100–110 надавливаний в минуту. При этом грудная клетка должна прогибаться на 3–4 см.

25. Освободить пострадавшего от воздействия тока. При напряжении до 1000 В для отделения пострадавшего от токоведущих частей или провода как можно быстрее отключить электроустановку. Если это невозможно сделать, то следует воспользоваться палкой, доской или каким-либо другим сухим предметом, не проводящим электрический ток, перерубить провод топором с деревянной сухой рукояткой или перекусить его инструментом с изолированной рукояткой. Затем ослабить стесняющую одежду, проверить состояние пострадавшего, наличие или отсутствие дыхания и сердцебиения. При отсутствии признаков жизни сделать искусственное дыхание и непрямой массаж сердца, вызвать врача.

| Результаты обучения: умения, знания и компетенции | Показатели оценки результата |
|-----------------------------------------------------------------------------------------------------------------------------------------------------------------------------------|-----------------------------------------------------------------------------------------------------------------------------------------------------------------------|
| Уметь: | |
| У.1 выполнять испытания и наладку осветительных электроустановок ПК 2.2 Производить испытания и пробный пуск машин под наблюдением инженерно-технического персонала. ОК 1-9 | - выбирает методы испытаний и наладки осветительных электроустановок - производит испытания и пробный пуск машин под наблюдением инженерно-технического персонала. |
| У.2 проводить электрические измерения ПК 2.1 Принимать в эксплуатацию отремонтированное электрооборудование и включать его в работу. | - применяет прямые и косвенные методы измерения - принимает в эксплуатацию отремонтированное электрооборудование и |

| | |
|---------------------------------------------------------------------------------------------------------------------------------------------------------------------------------------------------------------------|-------------------------------------------------------------------------------------------------------------------------------------------------------------------|
| ОК 1-9 | включать его в работу. |
| У.3 снимать показания приборов ПК 2.3 Настраивать и регулировать контрольно-измерительные приборы и инструменты. ОК 1-9 | - определяет при снятии показаний цену деления и погрешность измерительного прибора - настраивает и регулирует контрольно-измерительные приборы и инструменты. |
| У.4 Проверять электрооборудование на соответствие чертежам, электрическим схемам, техническим условиям. ПК 2.1 Принимать в эксплуатацию отремонтированное электрооборудование и включать его в работу. ОК 1-9 | - использует разнообразные методы проверки электрооборудования - принимает в эксплуатацию отремонтированное электрооборудование и включать его в работу |
| Знать: | |
| 3.1 общую классификацию измерительных приборов | понимает общую классификацию измерительных приборов |
| 3.2 схемы включения приборов в электрическую цепь | выбирает, объясняют схемы включения приборов в электрическую цепь |
| 3.3 документацию на техническое обслуживание приборов | читает, понимают документацию на техническое обслуживание приборов |
| 3.5 общие правила технического обслуживания измерительных приборов | перечисляет общие правила технического обслуживания измерительных приборов |

Образец экзаменационного билета

| | | |
|----------------------------------------------------------------------------------------------------------------------------------------------------------------------------------------------------------------------------------------------------------------|--------------------------------------------------------------------------------------------------------------------------------------------------------------------------------------------------------------------------------------------|----------------------------------------------------------------------------------------------------------------------------------------------------------------------------------------------|
| <p>МИНИСТЕРСТВО ПРОФЕССИОНАЛЬНОГО ОБРАЗОВАНИЯ И ЗАНЯТОСТИ НАСЕЛЕНИЯ ПРИМОРСКОГО КРАЯ</p> <p>краевое государственное автономное профессиональное образовательное учреждение «Дальнегорский индустриально-технологический колледж»</p> | | |
| <p>Утверждаю Заместитель директора <u>Борзенкова Е.К.</u> (Ф.И.О.)</p> <p>_____</p> <p>(подпись)</p> <p>«___» _____ 2024 г.</p> | <p>Экзаменационный билет №1 по ПМ.02 Проверка и наладка электрооборудования Группа <u>3101</u></p> <p>Профессия: 13.01.10 Электромонтер по ремонту и обслуживанию электрооборудования (по отраслям)</p> | <p>Рассмотрено на заседании цикловой методической комиссии Председатель <u>Гаврикова Е. Ю.</u> (Ф.И.О.)</p> <p>_____</p> <p>(подпись)</p> <p>«___» _____ 2024 г.</p> |
| <p>1. Какое напряжение используется в качестве испытательного при испытании изоляции крупных электрических машин?</p> <p>2. Выполните практико-ориентированное задание. Бригада электромонтеров из троих</p> | | |

человек получила наряд на испытание и наладку комплектных распределительных устройств (КРУ) напряжением выше 1000 В. Опишите краткую последовательность данных действий.

Критерии оценки ответов на теоретические вопросы.

Оценка 5 «отлично» - ответил на все прямые вопросы; дал полные грамотные ответы на все дополнительные вопросы.

Оценка 4 «хорошо» - грамотно изложил ответы на вопросы, но содержание и формулировки имеют отдельные неточности (допускается нечеткая формулировка определений), в полной мере ответил на заданные дополнительные вопросы.

Оценка 3 «удовлетворительно» - ответил на часть прямых и дополнительных вопросов.

Оценка 2 «неудовлетворительно» - допустил ошибки в определении базовых понятий, исказил их смысл, не ответил на дополнительные вопросы.

Критерии оценки ответов на практические задачи.

Оценка «5» - ответил в полном объеме на все вопросы, соблюдая последовательности чтения и монтажа электрических схем, проведения измерений, заполнения таблиц, графиков и др.. Правильно выполнено 85 – 100 % заданий.

Оценка «4» - выполнены требования к оценке «5», но были допущены два-три недочета; не более одной негрубой ошибки и одного недочета. Правильно выполнено 70 – 84 % заданий.

Оценка «3» - не в полном объеме (55-69%) ответил на заданные вопросы, допустил много недочетов в выполнении практических заданий.

Оценка «2» - не ответил на большую часть вопросов, допустил много ошибок в ответах. Правильно выполнено только 1 – 54 % заданий

4. Экзаменационная ведомость.

МИНИСТЕРСТВО ПРОФЕССИОНАЛЬНОГО ОБРАЗОВАНИЯ
И ЗАНЯТОСТИ НАСЕЛЕНИЯ ПРИМОРСКОГО КРАЯ

краевое государственное автономное
профессиональное образовательное учреждение
«Дальнегорский индустриально-технологический колледж»

**КОМПЛЕКТ КОНТРОЛЬНО-ОЦЕНОЧНЫХ СРЕДСТВ
МЕЖДИСЦИПЛИНАРНОГО КУРСА**

*МДК.03.01 Организация технического обслуживания
электрооборудования промышленных организаций*

подготовки квалифицированных рабочих, служащих

*код профессии 13.01.10 Электромонтер по ремонту и обслуживанию электрооборудования (по
отраслям)*

Дальнегорск, 2022 год

Комплект контрольно-оценочных средств разработан на основе Федерального государственного образовательного стандарта среднего профессионального образования по профессии СПО 13.01.10 Электромонтер по ремонту и обслуживанию электрооборудования (по отраслям), рабочей программы МДК.03.01 Организация технического обслуживания электрооборудования промышленных организаций

Разработчики:

Организация-разработчик: КГА ПОУ «ДИТК»

Разработчик: Бутковская Наталья Александровна, преподаватель

ОДОБРЕН

цикловой методической комиссией

Протокол № 1

от «3» сентября 2022г.

Председатель Гаврикова Е.Ю.

СОДЕРЖАНИЕ

1. Паспорт комплекта контрольно-оценочных средств
2. Результаты освоения МДК, подлежащие проверке
3. Оценка освоения МДК
 - 3.1. Контроль и оценка освоения МДК
 - 3.1.1 Методы и критерии оценивания
4. Контрольно-оценочные средства для проведения промежуточной аттестации
 - 4.1. Пакет материалов
 - 4.2. Критерии оценки

1. ПАСПОРТ КОМПЛЕКТА КОНТРОЛЬНО-ОЦЕНОЧНЫХ СРЕДСТВ

В результате освоения МДК 03.01 «Организация технического обслуживания электрооборудования промышленных организаций» обучающийся должен обладать предусмотренными ФГОС по профессии СПО 13.01.10 Электромонтер по ремонту и обслуживанию электрооборудования (по отраслям) следующими умениями, знаниями, практическим опытом, которые формируют профессиональные компетенции, и общими компетенциями.

Обучающийся должен знать:

- 3.1 задачи службы технического обслуживания;
- 3.2 виды и причины износа электрооборудования;
- 3.3 организацию технической эксплуатации электроустановок;
- 3.4 обязанности электромонтера по техническому обслуживанию электрооборудования и обязанности дежурного электромонтера;
- 3.5 порядок оформления и выдачи нарядов на работу

Обучающийся должен уметь:

- У.1 разбираться в графиках ТО и ремонта электрооборудования и проводить плановый предупредительный ремонт (ППР) в соответствии с графиком;
- У.2 производить межремонтное техническое обслуживание электрооборудования;
- У.3 оформлять ремонтные нормативы, категории ремонтной сложности и определять их;
- У.4 устранять неполадки электрооборудования во время межремонтного цикла;
- У.5 производить межремонтное обслуживание электродвигателей;

Обучающийся должен иметь практический опыт:

ПО.1 выполнения работ по техническому обслуживанию (ТО) электрооборудования промышленных организаций: осветительных электроустановок, кабельных линий, воздушных линий, пускорегулирующей аппаратуры, трансформаторов и трансформаторных подстанций, электрических машин, распределительных устройств;

Формируемые ОК:

- ОК 01. Выбирать способы решения задач профессиональной деятельности применительно к различным контекстам;
- ОК 02. Использовать современные средства поиска, анализа и интерпретации информации и информационные технологии для выполнения задач профессиональной деятельности;
- ОК 03. Планировать и реализовывать собственное профессиональное и личностное развитие, предпринимательскую деятельность в профессиональной сфере, использовать знания по финансовой грамотности в различных жизненных ситуациях;
- ОК 04. Эффективно взаимодействовать и работать в коллективе и команде;
- ОК 05. Осуществлять устную и письменную коммуникацию на государственном языке Российской Федерации с учетом особенностей социального и культурного контекста;
- ОК 06. Проявлять гражданско-патриотическую позицию, демонстрировать осознанное поведение на основе традиционных общечеловеческих ценностей, в том числе с учетом гармонизации межнациональных и межрелигиозных отношений, применять стандарты антикоррупционного поведения;
- ОК 07. Содействовать сохранению окружающей среды, ресурсосбережению, применять знания об изменении климата, принципы бережливого производства, эффективно действовать в чрезвычайных ситуациях;

ОК 08. Использовать средства физической культуры для сохранения и укрепления здоровья в процессе профессиональной деятельности и поддержания необходимого уровня физической подготовленности;

ОК 09. Пользоваться профессиональной документацией на государственном и иностранном языках.

Формируемые ПК:

ПК 3.1 Проводить плановые и внеочередные осмотры электрооборудования.

ПК 3.2 Производить техническое обслуживание электрооборудования согласно технологическим картам.

ПК 3.3 Выполнять замену электрооборудования, не подлежащего ремонту, в случае обнаружения его неисправностей.

Личностные результаты учебной дисциплины

| Код | Личностные результаты реализации программы (<i>дескрипторы</i>) |
|------|----------------------------------------------------------------------------------------------------------------------------------------------------------------------------------------------------------------------------------------------------------------------------------------------------------------------------------------------------------------------------------------------------------------------------------------------------|
| ЛР 1 | Осознающий себя гражданином и защитником великой страны. |
| ЛР 2 | Проявляющий активную гражданскую позицию, демонстрирующий приверженность принципам честности, порядочности, открытости. Экономически активный и участвующий в студенческом и территориальном самоуправлении, в том числе на условиях добровольчества, продуктивно взаимодействующие и участвующие в деятельности общественных организаций. Готовый использовать свой личный и профессиональный потенциал для защиты национальных интересов России. |
| ЛР 3 | Демонстрирующий приверженность к родной культуре, исторической памяти на основе любви к Родине, родному народу, малой родине, принятию |
| | традиционных ценностей многонационального народа России. Лояльный к установкам и проявлениям представителей субкультур, отличающий их от групп с деструктивным поведением. Демонстрирующий неприятие и предупреждающий социально опасное поведение окружающих. |
| ЛР 4 | Принимающий семейные ценности своего народа, готовый к созданию семьи и воспитанию детей; демонстрирующий неприятие насилия в семье, ухода от родительской ответственности, отказа от отношений со своими детьми и их финансового содержания. |
| ЛР 5 | Занимающий активную гражданскую позицию избирателя, волонтера, общественного деятеля. |
| ЛР 6 | Принимающий цели и задачи научно-технологического, экономического, информационного развития России, готовый работать на их достижение. Стремящийся к формированию в сетевой среде личностного и профессионального, конструктивного «цифрового следа». |
| ЛР 7 | Готовый соответствовать ожиданиям работодателей: проектно мыслящий, эффективно взаимодействующий с членами команды и сотрудничающий с другими людьми, осознанно выполняющий профессиональные требования, ответственный, пунктуальный, дисциплинированный, трудолюбивый, критически мыслящий, нацеленный на достижение поставленных целей; демонстрирующий профессиональную жизнестойкость. |
| ЛР 8 | Проявляющий и демонстрирующий уважение к представителям различных этнокультурных, социальных, конфессиональных и иных групп. Сопричастный к сохранению, преумножению и трансляции культурных традиций и ценностей |

| | |
|-----------------------------------------------------------------------------------------------|----------------------------------------------------------------------------------------------------------------------------------------------------------------------------------------------------------------------------------------------------------------------------------------------------------------------------------------------------------------------------------------------------------------------------------------------|
| | многонационального российского государства. |
| ЛР 9 | Уважающий этнокультурные, религиозные права человека, в том числе с особенностями развития; ценящий собственную и чужую уникальность в различных ситуациях, во всех формах и видах деятельности. |
| ЛР 10 | Принимающий активное участие в социально значимых мероприятиях, соблюдающий нормы правопорядка, следующий идеалам гражданского общества, обеспечения безопасности, прав и свобод граждан России; готовый оказать поддержку нуждающимся. Соблюдающий и пропагандирующий правила здорового и безопасного образа жизни, спорта; предупреждающий либо преодолевающий зависимости от алкоголя, табака, психоактивных веществ, азартных игр и т.д. |
| ЛР 11 | Лояльный к установкам и проявлениям представителей субкультур, отличающий их от групп с деструктивным и девиантным поведением. |
| ЛР 12 | Осознающий приоритетную ценность личности человека; уважающий собственную и чужую уникальность в различных ситуациях, во всех формах и видах деятельности. |
| Личностные результаты реализации программы, определенные ключевыми работодателями | |
| ЛР 13 | Умение реализовывать личностные качества в производственном процессе |
| ЛР 14 | Стрессоустойчивость, коммуникабельность |
| ЛР 15 | Опыт научно-исследовательской деятельности |
| ЛР 16 | Открытый к текущим и перспективным изменениям в мире труда, демонстрирующий навыки самообразования и саморазвития. |
| Личностные результаты реализации программы, определенные субъектами образовательного процесса | |
| ЛР 17 | Инновационность мышления в реализации производственных задач |
| ЛР 18 | Выполнение социальных норм и правил, внутреннего распорядка колледжа и предприятия |
| ЛР 19 | Профессиональная идентичность и ответственность |
| ЛР 20 | Самооценка и рефлексия результатов своей деятельности и развития |

Формой промежуточной аттестации является проверочная работа – 5 семестр, экзамен - 6 семестр.

2. РЕЗУЛЬТАТЫ ОСВОЕНИЯ МДК, ПОДЛЕЖАЩИЕ ПРОВЕРКЕ

В результате аттестации по МДК осуществляется комплексная проверка следующих умений и знаний, а также динамика формирования общих и профессиональных компетенций:

Таблица 2

| Результаты обучения: умения, знания и компетенции | Показатели оценки результата |
|------------------------------------------------------------------------------------------------------------------------------------------------------|--------------------------------------------------------------------------------------------------------------------------|
| Уметь: | |
| У.1 разбираться в графиках ТО и ремонта электрооборудования и проводить плановый предупредительный ремонт (ППР) в соответствии с графиком; ОК 1-9 | Составляют, читают графики ТО электрооборудования; проводят плановый предупредительный ремонт в соответствии с графиком. |
| У.2 производить межремонтное техническое обслуживание электрооборудования; | Умеют выполнять межремонтное техническое обслуживание электрооборудования. |

| | |
|-------------------------------------------------------------------------------------------------------------------------|---------------------------------------------------------------------------------------------------------------------------------|
| ОК 1-9 | |
| У.3 оформлять ремонтные нормативы, категории ремонтной сложности и определять их; ОК 1-9 | Выполняют расчеты, оформление ремонтных нормативов, категорий ремонтной сложности. |
| У.4 устранять неполадки электрооборудования во время межремонтного цикла; ОК 1-9 | Используют разнообразные способы и методы устранения неполадок электрооборудования во время межремонтного цикла. |
| У.5 производить межремонтное обслуживание электродвигателей ОК 1-9 | Выполняют межремонтное обслуживание электродвигателей согласно графикам ТО. |
| Знать: | |
| 3.1 задачи службы технического обслуживания; | Знают, понимают задачи службы технического обслуживания. |
| 3.2 виды и причины износа электрооборудования; | Определяют виды и причины износа электрооборудования. |
| 3.3 организацию технической эксплуатации электроустановок; | Понимают принципы организации технической эксплуатации электроустановок. |
| 3.4 обязанности электромонтера по техническому обслуживанию электрооборудования и обязанности дежурного электромонтера; | Формулируют обязанности электромонтера по техническому обслуживанию электрооборудования и обязанности дежурного электромонтера. |
| 3.5 порядок оформления и выдачи нарядов на работу | Перечисляют порядок оформления и выдачи нарядов на работу. |

3.1. Контроль и оценка освоения МДК по темам Таблица 3

| Элемент МДК | Формы и методы контроля | | | |
|-------------------------------------------------------------------|----------------------------------------|--------------------------------------|----------------------------------------|-----------------------------------------------------------|
| | Текущий контроль | | Промежуточная аттестация | |
| | Осваиваемые результаты | Метод контроля | Проверяемые результаты | Форма контроля |
| Тема 1. Организация технического обслуживания | У 1,4 ОК 2,4,7 3.3 ПК 3.1 | устный опрос, практическая работа | У 1,4 ОК 2,4,7 3.3 ПК 3.1 | Контрольная работа- 5 семестр Экзамен 6 семестр |
| Тема 2. Эксплуатация электрооборудования | У 1,3 ОК 5,6,8 3.3 ПК 3,1 | тестирование, практическая работа | У 1,3 ОК 5,6 33 ПК 3,2 | |
| Тема 3. Организация оперативного обслуживания электроустановок | У1 У2 ОК1,3,9 ПК 3.2 3 1,2 | практическая работа | У1 У2 ОК1,3,9 ПК 3.2 3 1,2 | |

| | | | | |
|------------------------------------------------------------|---------------------------------|-----------------------------------|---------------------------------|--|
| Тема 4. Замена электрооборудования, не подлежащего ремонту | У5 3 4,5 ОК 3,5 ПК 3.3 | устный опрос, практическая работа | У5 3 4,5 ОК 3,5 ПК 3.3 | |
|------------------------------------------------------------|---------------------------------|-----------------------------------|---------------------------------|--|

3.1.1. Методы и критерии оценивания

1. Устный опрос. Критерии оценивания.

Оценка 5 «отлично» - ответил на вопросы в объеме лекционного и дополнительного материала, дал полные грамотные ответы на все дополнительные вопросы.

Оценка 4 «хорошо» - грамотно изложил ответы на вопросы, но содержание и формулировки имеют отдельные неточности (допускается нечеткая формулировка определений), в полной мере ответил на заданные дополнительные вопросы.

Оценка 3 «удовлетворительно» - ответил на часть вопросов в объеме лекционного материала и ответил на часть дополнительных вопросов.

Оценка 2 «неудовлетворительно» - допустил ошибки в определении базовых понятий, исказил их смысл, не ответил на дополнительные вопросы.

2. Тестирование. Критерии оценивания.

Оценка 5 «отлично» - правильно выполнено 85 – 100 % тестовых заданий.

Оценка 4 «хорошо» - правильно выполнено 70 – 84 % заданий.

Оценка 3 «удовлетворительно» правильно выполнено 55 – 69 % заданий.

Оценка 2 «неудовлетворительно» - правильно выполнено 1 – 54 % заданий.

3. Практическая работа. Критерии оценивания.

Оценка «5» - работа выполнена в полном объеме, с соблюдением алгоритма выполнения: последовательности проведения измерений, заполнения таблиц, графиков и др.; правильно и аккуратно выполнены все записи, таблицы, рисунки, чертежи, графики, вычисления; получены результаты в соответствии с поставленной целью.

Оценка «4» - выполнены требования к оценке «5», но были допущены два-три недочета; не более одной негрубой ошибки и одного недочета.

Оценка «3» - работа выполнена не в полном объеме, но объем выполненной части работы позволяет получить часть результатов в соответствии с поставленной целью.

Оценка «2» - работа выполнена не полностью и объем выполненной части работы не позволяет получить никаких результатов в соответствии с поставленной целью.

4. Контрольная работа. Критерии оценивания.

Оценка «5» - работа выполнена в полном объеме, нет ошибок (допускается 1-2 недочета).

Оценка «4» - выполнены требования к отметке «5», но были допущены два-три недочета; не более одной негрубой ошибки и одного недочета.

Оценка «3» - работа выполнена не в полном объеме, но объем выполненной части работы позволяет получить часть результатов в соответствии с поставленной целью.

Оценка «2» - работа выполнена не полностью и объем выполненной части работы не позволяет получить никаких результатов в соответствии с поставленной целью.

4. КОНТРОЛЬНО-ОЦЕНОЧНЫЕ СРЕДСТВА ДЛЯ ПРОВЕДЕНИЯ ПРОМЕЖУТОЧНОЙ АТТЕСТАЦИИ

1. Контрольная работа (5 семестр)

1. Форма проведения: письменная (контрольная работа)

2.Условия выполнения:

- 1.Инструкция для обучающихся.
- 2.Время выполнения: 45 минут
3. Оборудование учебного кабинета: посадочные места по числу обучающихся.
4. Технические средства обучения: не предусмотрено.

Информационные источники: не предусмотрено

Требования охраны труда: соблюдение СанПин.

3.Пакет материалов для проведения контрольной работы

- 1.Перечень тем, контролируемых в ходе промежуточной аттестации.

Тема 1. Организация технического обслуживания.

Тема 2. Эксплуатация электрооборудования.

Оценка запланированных результатов по МДК Таблица 4

| Результаты обучения (элементы) | Показатели оценки результата |
|------------------------------------------------------------------------------------------------------------------------------------------------------------|--------------------------------------------------------------------------------------------------------------------------|
| Уметь | |
| У.1 разбираться в графиках ТО и ремонта электрооборудования и проводить плановый предупредительный ремонт (ППР) в соответствии с графиком; ОК 2, 4, 7,8 | Составляют, читают графики ТО электрооборудования; проводят плановый предупредительный ремонт в соответствии с графиком; |
| У3 оформлять ремонтные нормативы, категории ремонтной сложности и определять их; ОК 5,6 | Выполняют расчеты, оформление ремонтных нормативов, категорий ремонтной сложности |
| У4 устранять неполадки электрооборудования во время межремонтного цикла; ОК 2,4,5,7,6 | Используют разнообразные способы и методы устранения неполадок электрооборудования во время межремонтного цикла; |
| Знать | |
| З1 задачи службы технического обслуживания; | Знают, понимают задачи службы технического обслуживания; |
| З3 организацию технической эксплуатации электроустановок; ПК 3.1-3.2 | Понимают принципы организации технической эксплуатации электроустановок; |

2. Перечень вопросов контрольной работы.

1. Охарактеризуйте данные, которые содержатся в техническом паспорте подстанции?
2. Расшифруйте разъединитель типа РВО?
3. Перечислите виды сечения шин.
4. Объясните, из каких операций складывается ремонт разъединителей?
5. Укажите, какой из перечисленных классов электроинструмент необходимо обязательно заземлять:
а) I класс б) II класс в) III класс
6. Объясните, с какой группой допуска разрешается производить осмотр кабельных туннелей одному работнику?

Выберите правильный ответ на вопрос, из ниже предложенных.

а) не ниже III б) не ниже IV в) не ниже V

7. Перечислите операции ремонта с отключением конденсаторных установок.

8. Ответьте на вопрос. Как называются устройства, состоящие из шкафов в которых смонтированы коммутационные аппараты, устройства защиты автоматики и телемеханики, измерительные приборы и вспомогательные устройства, поставляемые на место установки комплектно в собранном или полностью подготовленном для сборки виде?

9. Укажите место крепления осветительных шинопроводов.

10. Объясните условия для выбора сечения и формы шины в РУ.

4. Эталоны ответов:

1. технические данные объекта, характеристики основного и вспомогательного оборудования, каждой кабельной и воздушной линии
2. разъединитель для внутренней установки, однополюсный на ток до 1000 А
3. прямоугольного круглого, коробчатого сечения
4. из ремонта изоляторов, токопроводящих частей, приводного механизма и каркаса
5. а)
6. б)
7. проверка затяжки гаек в контактных соединениях, целостность плавких вставок и цепи разряда конденсатора, измерение емкости каждого конденсатора, опробование систем автоматики
8. комплектные распределительные устройства (КРУ)
9. стены, колонны, фермы, перекрытия, стойки
10. сила тока, условия охлаждения, номинального напряжения установки

Критерии оценки ответов

Оценка «5» - работа выполнена в полном объеме, нет ошибок (допускается 1-2 недочета).

Оценка «4» - выполнены требования к отметке «5», но были допущены два-три недочета; не более одной негрубой ошибки и одного недочета.

Оценка «3» - работа выполнена не в полном объеме, но объем выполненной части работы позволяет получить часть результатов в соответствии с поставленной целью.

Оценка «2» - работа выполнена не полностью и объем выполненной части работы не позволяет получить никаких результатов в соответствии с поставленной целью.

2. Экзамен (6 семестр)

1. Форма проведения: компьютерное тестирование.

2. Условия выполнения

Время выполнения задания: 30 минут

Оборудование учебного кабинета: посадочные места по числу обучающихся.

Технические средства обучения: персональные компьютеры.

Информационные источники: нет

Требования охраны труда: выполнение требований СанПин.

3. Пакет экзаменатора:

3.1. Перечень тем, выносимых на экзамен:

Тема 1. Организация технического обслуживания

Тема 2. Эксплуатация электрооборудования

Тема 3. Организация оперативного обслуживания электроустановок

Тема 4. Замена электрооборудования, не подлежащего ремонту

3.2. Перечень вопросов, выносимых на экзамен:

1. Объясните, чем измеряют вибрацию электродвигателя?
2. Укажите, в каких местах воздушных линий устанавливают перекрестные опоры?
3. Сформулируйте преимущества защищенных шинопроводов, по сравнению с открытыми.
4. Перечислите, по каким признакам классифицируют трансформаторы?
5. Ответьте на вопрос. В какой графе наряда указывают дату и время окончания работы по наряду?
6. Выберите правильный ответ на вопрос из ниже предложенных.
В какие сроки осматривают в дневное время линии ВЛ напряжением до 10 кВ?
а) 1 раз в год б) 1 раз в день в) 1 раз в месяц г) 1 раз в 3 месяца
7. Укажите, какие конструктивные элементы открытого шинопровода применяют для изоляции шин от опорных конструкций?
8. Объясните, в течение, какого времени действует распоряжение на производство работ.
9. Ответьте на вопрос: из каких основных этапов состоит монтаж шинопроводов?
10. Сформулируйте определение «питающей линии».
11. Укажите марку силового кабеля с медными жилами в свинцовой оболочке, бронированного стальными лентами.
12. Объясните, какие данные имеются на табличках опор ВЛ напряжением до 1000В?
13. Закончите предложение. После автоматических отключений ЛЭП, в том числе и при успешном ее включении, производят.....
14. Укажите назначение сборных шин в РУ
15. Дайте определение трансформатора.

Эталоны ответов на вопросы

1. вибрографом или виброметром.
2. в траншее, на эстакадах, в кабельных туннелях и в блоках
3. в местах пересечения двух ВЛ
4. по числу фаз: однофазные и трехфазные;
- по числу обмоток: на двухобмоточные и трехобмоточные;
- по типу магнитопровода: стержневые и броневые;
- по способу охлаждения: сухие, масляные и совтоловые
5. в графе «Работу закончить»
6. б)
7. г)
8. фарфоровые опорные изоляторы
9. линия, предназначенная для передачи электроэнергии от распределительного щита (устройства) к распределительному пункту, магистрали или отдельному электроприемнику
10. линия, предназначенная для передачи электроэнергии от распределительного щита (устройства) к распределительному пункту, магистрали или
11. СБ
12. их порядковый номер и год установки служат для приема энергии от источника питания и дальнейшего распределения ее между потребителями
13. Внеочередные осмотры ЛЭП.
14. служат для приема энергии от источника питания и дальнейшего распределения ее между потребителями.
15. статическое электромагнитное устройство, предназначенное для преобразования переменного тока одного напряжения в переменный ток другого напряжения

- технические мероприятия, обеспечивающие безопасность работ.

Липовецкий опытно-экспериментальный
наименование организации Керамический завод

Бланк переключений № 32
« 5 » июля 2022 г.

Наименование электроустановок Тяговая подстанция
РП, РУ, КЛ

Поручается (кому): Болотову И.В., энергетик Гр. допуска
должность, фамилия, инициалы, группа по электробезопасности

Начало: 9 час 00 мин. Конец: 16 час 00 мин.

Задание на переключения: вывести выключатель № 4
в ремонт

| № п.п. | Наименование электроустановок, коммутационной аппаратуры и последовательность выполнения операций с ними |
|--------|----------------------------------------------------------------------------------------------------------------------------------------------------------------------------------------------------------------------|
| 1. | Отключить выключатель В-6-Т-2 |
| 2. | Выкатить тележку выключателя в ремонтное положение |
| 3. | Щиток отсека, в котором токоведущие части остались под напряжением запереть на замок и вывести плакаты безопасности «Стоп! Напряжение». На тележке выключателя уже предстоит работа вывести плакат «Работать здесь!» |

Отдельные указания: Проверить отсутствие разности величин напряжения на I и II секциях шин 6 кВ

Задание выдал (переключения разрешил): Дата 5.07.2022 Время 8¹⁵

Должность Нач. участка Ф.И.О. Петров Ф.К. Подпись [подпись]

Переключения производит: [подпись], Семенов АИ
Подпись Ф.И.О.

Контролирует: [подпись], Коломин АА
Подпись Ф.И.О.

Рис.2 Эталон заполнения бланка переключения
Оценка запланированных результатов по МДК Таблица 4

| Результаты обучения: умения, знания и компетенции | Показатели оценки результата |
|------------------------------------------------------------------------------------------------------------------------------------------------------|--------------------------------------------------------------------------------------------------------------------------|
| Уметь: | |
| У.1 разбираться в графиках ТО и ремонта электрооборудования и проводить плановый предупредительный ремонт (ППР) в соответствии с графиком; ОК 1-9 | Составляют, читают графики ТО электрооборудования; проводят плановый предупредительный ремонт в соответствии с графиком; |
| У.2 производить межремонтное техническое | Умеют выполнять межремонтное техническое |

| | |
|-------------------------------------------------------------------------------------------------------------------------|---------------------------------------------------------------------------------------------------------------------------------|
| обслуживание электрооборудования; ОК 1-9 | обслуживание электрооборудования; |
| У.33 оформлять ремонтные нормативы, категории ремонтной сложности и определять их; ОК 1-9 | Выполняют расчеты, оформление ремонтных нормативов, категорий ремонтной сложности |
| У.4 устранять неполадки электрооборудования во время межремонтного цикла; ОК 1-9 | Используют разнообразные способы и методы устранения неполадок электрооборудования во время межремонтного цикла; |
| У.5 производить межремонтное обслуживание электродвигателей ОК 1-9 | Выполняют межремонтное обслуживание электродвигателей согласно графикам ТО |
| Знать: | |
| 3.1 задачи службы технического обслуживания; | Знают, понимают задачи службы технического обслуживания; |
| 3.2 виды и причины износа электрооборудования; | Определяют виды и причины износа электрооборудования; |
| 3.3 организацию технической эксплуатации электроустановок; | Понимают принципы организации технической эксплуатации электроустановок; |
| 3.4 обязанности электромонтера по техническому обслуживанию электрооборудования и обязанности дежурного электромонтера; | Формулируют обязанности электромонтера по техническому обслуживанию электрооборудования и обязанности дежурного электромонтера; |
| 3.5 порядок оформления и выдачи нарядов на работу | Перечисляют порядок оформления и выдачи нарядов на работу |
| ПК 3.1-3.3 | |

Критерии оценки ответов, обучающихся

Оценка 5 «отлично» - верно выполнено 70% теста и 50% практико-ориентированного задания без ошибок.

Оценка 4 «хорошо» - верно выполнено 50% теста и 40% практико-ориентированного задания, либо допущены ошибки при выполнении.

Оценка 3 «удовлетворительно» - верно выполнено 50% теста и не выполнено практико-ориентированное задание, либо выполнено с существенными ошибками.

Оценка 2 «неудовлетворительно» - верно выполнено менее 50% теста и не выполнено практико-ориентированное задание.

4. Экзаменационная ведомость

МИНИСТЕРСТВО ПРОФЕССИОНАЛЬНОГО ОБРАЗОВАНИЯ
И ЗАНЯТОСТИ НАСЕЛЕНИЯ ПРИМОРСКОГО КРАЯ

**краевое государственное автономное
профессиональное образовательное учреждение
«Дальнегорский индустриально-технологический колледж»**

**КОМПЛЕКТ КОНТРОЛЬНО-ОЦЕНОЧНЫХ СРЕДСТВ
ПРОФЕССИОНАЛЬНОГО МОДУЛЯ**

ПМ 03. Устранение и предупреждение аварий и неполадок электрооборудования

программы подготовки квалифицированных рабочих, служащих

*код профессии 13.01.10 Электромонтер по ремонту и обслуживанию электрооборудования (по
отраслям)*

Дальнегорск, 2022 год

Комплект контрольно-оценочных средств разработан на основе Федерального государственного образовательного стандарта среднего профессионального образования по профессии СПО 13.01.10 Электромонтер по ремонту и обслуживанию электрооборудования (по отраслям), рабочей программы профессионального модуля ПМ 03. Устранение и предупреждение аварий и неполадок электрооборудования

Разработчики:

Организация-разработчик: КГА ПОУ «ДИТК»

Разработчик: Бутковская Наталья Александровна, преподаватель

ОДОБРЕН

цикловой методической комиссией

Протокол № 1

от «3» сентября 2022г.

Председатель Гаврикова Е.Ю.

СОДЕРЖАНИЕ

1. Паспорт комплекта контрольно-оценочных средств
2. Результаты освоения ПМ, подлежащие проверке
3. Оценка освоения ПМ
 - 3.1. Контроль и оценка освоения ПМ
 - 3.1.1 Методы и критерии оценивания
4. Контрольно-оценочные средства для проведения промежуточной аттестации
 - 4.1. Пакет материалов
 - 4.2. Критерии оценки

1. ПАСПОРТ КОМПЛЕКТА КОНТРОЛЬНО-ОЦЕНОЧНЫХ СРЕДСТВ

В результате освоения ПМ 03. «Устранение и предупреждение аварий и неполадок электрооборудования» обучающийся должен обладать предусмотренными ФГОС по профессии СПО 13.01.10 Электромонтер по ремонту и обслуживанию электрооборудования (по отраслям) следующими умениями, знаниями, практическим опытом, которые формируют профессиональные компетенции, и общими компетенциями.

Обучающийся должен знать:

- 3.1 задачи службы технического обслуживания;
- 3.2 виды и причины износа электрооборудования;
- 3.3 организацию технической эксплуатации электроустановок;
- 3.4 обязанности электромонтера по техническому обслуживанию электрооборудования и обязанности дежурного электромонтера;
- 3.5 порядок оформления и выдачи нарядов на работу

Обучающийся должен уметь:

- У.1 разбираться в графиках ТО и ремонта электрооборудования и проводить плановый предупредительный ремонт (ППР) в соответствии с графиком;
- У.2 производить межремонтное техническое обслуживание электрооборудования;
- У.3 оформлять ремонтные нормативы, категории ремонтной сложности и определять их;
- У.4 устранять неполадки электрооборудования во время межремонтного цикла;
- У.5 производить межремонтное обслуживание электродвигателей;

Обучающийся должен иметь практический опыт:

ПО.1 выполнения работ по техническому обслуживанию (ТО) электрооборудования промышленных организаций: осветительных электроустановок, кабельных линий, воздушных линий, пускорегулирующей аппаратуры, трансформаторов и трансформаторных подстанций, электрических машин, распределительных устройств;

Формируемые ОК:

- ОК 01. Выбирать способы решения задач профессиональной деятельности применительно к различным контекстам;
- ОК 02. Использовать современные средства поиска, анализа и интерпретации информации и информационные технологии для выполнения задач профессиональной деятельности;
- ОК 03. Планировать и реализовывать собственное профессиональное и личностное развитие, предпринимательскую деятельность в профессиональной сфере, использовать знания по финансовой грамотности в различных жизненных ситуациях;
- ОК 04. Эффективно взаимодействовать и работать в коллективе и команде;
- ОК 05. Осуществлять устную и письменную коммуникацию на государственном языке Российской Федерации с учетом особенностей социального и культурного контекста;
- ОК 06. Проявлять гражданско-патриотическую позицию, демонстрировать осознанное поведение на основе традиционных общечеловеческих ценностей, в том числе с учетом гармонизации межнациональных и межрелигиозных отношений, применять стандарты антикоррупционного поведения;
- ОК 07. Содействовать сохранению окружающей среды, ресурсосбережению, применять знания об изменении климата, принципы бережливого производства, эффективно действовать в чрезвычайных ситуациях;

ОК 08. Использовать средства физической культуры для сохранения и укрепления здоровья в процессе профессиональной деятельности и поддержания необходимого уровня физической подготовленности;

ОК 09. Пользоваться профессиональной документацией на государственном и иностранном языках.

Формируемые ПК:

ПК 3.1 Проводить плановые и внеочередные осмотры электрооборудования.

ПК 3.2 Производить техническое обслуживание электрооборудования согласно технологическим картам.

ПК3.3 Выполнять замену электрооборудования, не подлежащего ремонту, в случае обнаружения его неисправностей.

Личностные результаты учебной дисциплины

| Код ЛР | Личностные результаты реализации программы (дескрипторы) |
|--------|-----------------------------------------------------------------------------------------------------------------------------------------------------------------------------------------------------------------------------------------------------------------------------------------------------------------------------------------------------------------------------------------------------------------------------------------------------|
| ЛР 1 | - осознающий себя гражданином и защитником великой страны |
| ЛР 2 | - проявляющий активную гражданскую позицию, демонстрирующий приверженность принципам честности, порядочности, открытости. Экономически активный и участвующий в студенческом и территориальном самоуправлении, в том числе на условиях добровольчества, продуктивно взаимодействующие и участвующие в деятельности общественных организаций. Готовый использовать свой личный и профессиональный потенциал для защиты национальных интересов России |
| ЛР 3 | - демонстрирующий приверженность к родной культуре, исторической памяти на основе любви к Родине, родному народу, малой родине, принятию традиционных ценностей многонационального народа России. Лояльный к установкам и проявлениям представителей субкультур, отличающий их от групп с деструктивным поведением. Демонстрирующий неприятие и предупреждающий социально опасное поведение окружающих |
| ЛР 4 | - принимающий семейные ценности своего народа, готовый к созданию семьи и воспитанию детей; демонстрирующий неприятие насилия в семье, ухода от родительской ответственности, отказа от отношений со своими детьми и их финансового содержания |
| ЛР 5 | - занимающий активную гражданскую позицию избирателя, волонтера, общественного деятеля |
| ЛР 6 | - принимающий цели и задачи научно-технологического, экономического, информационного развития России, готовый работать на их достижение. Стремящийся к формированию в сетевой среде личного и профессионального, конструктивного «цифрового следа» |
| ЛР 7 | - готовый соответствовать ожиданиям работодателей: проектно мыслящий, эффективно взаимодействующий с членами команды и сотрудничающий с другими людьми, осознанно выполняющий профессиональные требования, ответственный, пунктуальный, дисциплинированный, трудолюбивый, критически мыслящий, нацеленный на достижение поставленных целей; демонстрирующий профессиональную жизнестойкость |
| ЛР 8 | - проявляющий и демонстрирующий уважение к представителям различных этнокультурных, социальных, конфессиональных и иных групп. Сопричастный к |

| | |
|-------|------------------------------------------------------------------------------------------------------------------------------------------------------------------------------------------------------------------------------------------------------------------------------------------------------------------------------------------------------------------------------------------------------------------------------------------------|
| | сохранению, преумножению и трансляции культурных традиций и ценностей многонационального российского государства |
| ЛР 9 | - уважающий этнокультурные, религиозные права человека, в том числе с особенностями развития; ценящий собственную и чужую уникальность в различных ситуациях, во всех формах и видах деятельности |
| ЛР 10 | - принимающий активное участие в социально значимых мероприятиях, соблюдающий нормы правопорядка, следующий идеалам гражданского общества, обеспечения безопасности, прав и свобод граждан России; готовый оказать поддержку нуждающимся. Соблюдающий и пропагандирующий правила здорового и безопасного образа жизни, спорта; предупреждающий либо преодолевающий зависимости от алкоголя, табака, психоактивных веществ, азартных игр и т.д. |
| ЛР 11 | - лояльный к установкам и проявлениям представителей субкультур, отличающий их от групп с деструктивным и девиантным поведением |
| ЛР 12 | - осознающий приоритетную ценность личности человека; уважающий собственную и чужую уникальность в различных ситуациях, во всех формах и видах деятельности |
| ЛР 13 | - умение реализовывать личностные качества в производственном процессе |
| ЛР 14 | - стрессоустойчивость, коммуникабельность |
| ЛР 15 | - опыт научно-исследовательской деятельности |
| ЛР 16 | - открытый к текущим и перспективным изменениям в мире труда, демонстрирующий навыки самообразования и саморазвития |
| ЛР 17 | - инновационность мышления в реализации производственных задач |
| ЛР 18 | - выполнение социальных норм и правил, внутреннего распорядка колледжа и предприятия |
| ЛР 19 | - профессиональная идентичность и ответственность |
| ЛР 20 | - самооценка и рефлексия результатов своей деятельности и развития |

Формой промежуточной аттестации является экзамен- 6 семестр.

2. РЕЗУЛЬТАТЫ ОСВОЕНИЯ ПМ, ПОДЛЕЖАЩИЕ ПРОВЕРКЕ

Результатом освоения профессионального модуля является готовность обучающегося к выполнению вида профессиональной деятельности Устранение и предупреждение аварий и неполадок электрооборудования. Для подтверждения такой готовности обязательна констатация сформированности у обучающегося всех профессиональных компетенций, входящих в состав профессионального модуля. Общие компетенции формируются в процессе освоения ОПОП в целом, поэтому по результатам освоения профессионального модуля возможно оценивание положительной динамики их формирования.

Оценка запланированных результатов по ПМ

| Результаты обучения: умения, знания и компетенции | Показатели оценки результата |
|------------------------------------------------------------------------------------------------------------------------------------------------------------------|--------------------------------------------------------------------------------------------------------------------------|
| Уметь: | |
| У.1 разбираться в графиках ТО и ремонта электрооборудования и проводить плановый предупредительный ремонт (ППР) в соответствии с графиком; ОК 1-9, ПК 3.1-3.3 | Составляют, читают графики ТО электрооборудования; проводят плановый предупредительный ремонт в соответствии с графиком; |

| | |
|-------------------------------------------------------------------------------------------------------------------------|---------------------------------------------------------------------------------------------------------------------------------|
| У.2 производить межремонтное техническое обслуживание электрооборудования; ОК 1-9, ПК 3.1-3.3 | Умеют выполнять межремонтное техническое обслуживание электрооборудования; |
| У.3 оформлять ремонтные нормативы, категории ремонтной сложности и определять их; ОК 1-9, ПК 3.1-3.3 | Выполняют расчеты, оформление ремонтных нормативов, категорий ремонтной сложности |
| У.4 устранять неполадки электрооборудования во время межремонтного цикла; ОК 1-9, ПК 3.1-3.3 | Используют разнообразные способы и методы устранения неполадок электрооборудования во время межремонтного цикла; |
| У.5 производить межремонтное обслуживание электродвигателей ОК 1-9, ПК 3.1-3.3 | Выполняют межремонтное обслуживание электродвигателей согласно графикам ТО |
| Знать: | |
| 3.1 задачи службы технического обслуживания; | Знают, понимают задачи службы технического обслуживания; |
| 3.2 виды и причины износа электрооборудования; | Определяют виды и причины износа электрооборудования; |
| 3.3 организацию технической эксплуатации электроустановок; | Понимают принципы организации технической эксплуатации электроустановок; |
| 3.4 обязанности электромонтера по техническому обслуживанию электрооборудования и обязанности дежурного электромонтера; | Формулируют обязанности электромонтера по техническому обслуживанию электрооборудования и обязанности дежурного электромонтера; |
| 3.5 порядок оформления и выдачи нарядов на работу | Перечисляют порядок оформления и выдачи нарядов на работу |

3.КОНТРОЛЬНО-ОЦЕНОЧНЫЕ СРЕДСТВА ДЛЯ ПРОВЕДЕНИЯ ЭКЗАМЕНА ПО ПРОФЕССИОНАЛЬНОМУ МОДУЛЮ

1.Экзамен по билетам

1.Форма проведения: устный экзамен по билетам

2.Условия выполнения

Время выполнения задания: 45 мин.

Оборудование учебного кабинета: посадочные места по числу обучающихся.

Технические средства обучения: нет.

Информационные источники: не предусмотрены.

Требования охраны труда: в соответствии с требованиями СНиП.

3.Пакет материалов для проведения экзамена:

3.1. Перечень тем, контролируемых в ходе промежуточной аттестации.

Тема 1. Организация технического обслуживания

Тема 2. Эксплуатация электрооборудования

Тема 3. Организация оперативного обслуживания электроустановок

Тема 4. Замена электрооборудования, не подлежащего ремонту

3.2. Перечень вопросов, выносимых на экзамен по ПМ

1. Из четырех предложенных вариантов выберите, в какие сроки осматривают трассы кабелей, проложенные в траншее?
а) 1 раз в год б) 1 раз в день в) 1 раз в месяц г) 1 раз в 3 месяца
2. Объясните, что называют анкерным участком воздушных линий?
3. Укажите допустимую величину сопротивления изоляции действующей электропроводки.
4. Перечислите виды освещения.
5. Выберите правильный ответ на вопрос из ниже предложенных.
В какие сроки осматривают воздушные линии (ВЛ) напряжением до 1000В?
а) 1 раз в год б) 1 раз в день в) 1 раз в месяц г) 1 раз в 3 месяца
6. Сформулируйте ответ на вопрос. С какой группой допуска предоставляется право выдачи наряда на производство работ в электроустановках до 1000В?
7. Расшифруйте марку кабеля АПВБ
8. Укажите, в какие сроки производят осмотр распределительных устройств (РУ) напряжением до 1000В?
9. Прокомментируйте, куда записывают выявленные во время осмотра ВЛ обнаруженные дефекты?
а) в оперативный журнал б) в листок обхода в) в дефектную ведомость
10. Сформулируйте три вида рабочего освещения.
11. Дайте определение «магистральной».
12. Ответьте на вопрос. Что обозначает сочетание букв НР в марке силового кабеля?
13. Назовите тип изоляторов, применяемых на ВЛ напряжением до 10 кВ
14. Выберите правильный ответ из двух предложенных. На какие основания чаще всего устанавливают проходные изоляторы в РУ?
а) на асбоцементных или стальных плитах б) на деревянные или железобетонные основания
15. Объясните содержание технического паспорта подстанции.
16. Выберите правильный ответ на вопрос из ниже предложенных. Как называется электроустановка, служащая для приема и распределения электроэнергии и содержащая коммутационные аппараты, устройства автоматики, защиты измерительные приборы, соединительные, сборные шины и вспомогательные устройства?
а) трансформаторная подстанция б) распределительный пункт в) распределительное устройство
17. Перечислите виды опор воздушных линий.
18. Укажите сроки осмотра концевых муфт при обслуживании кабельных линий напряжением выше 1000В.
19. Ответьте на вопрос. Как осуществляется защита КТП от многофазных коротких замыканий отходящих линий?
20. Вставьте пропущенное слово. Наряд на работу выписывается в экземплярах.
21. Сформулируйте Перечислите основные конструктивные элементы воздушных линий.
22. Закончить фразу: Синхронную машину, работающую в двигательном режиме без нагрузки на валу, называют.....
23. Ответьте на вопрос. Кому разрешается производить установку снятых предохранителей, включение и отключение цепей, а также снятие плакатов «Не включать. Работают люди»?
24. Выберите правильный ответ из двух предложенных.
Для изоляции токоведущих стержней или шин при прохождении их через заземляемые перегородки и конструкции в распределительных устройствах, корпуса аппаратов, а также через стены или перекрытия служат:

а) опорные изоляторы б) проходные изоляторы

25. Опишите содержание записей в журнале дефектов электрооборудования.

3.3 Эталоны ответов на вопросы:

1. б), 2) Участок ВЛ между опорами анкерного типа, 3) в), 4) рабочее, аварийное, охранное, 5) в), б)с квалификационной группой допуска не ниже IV, 7) б), 8) не реже одного раза в три месяца, 9) а), 10) общее, местное, комбинированное, 11) линия, обеспечивающая передачу электроэнергии нескольким распределительным пунктам или электроприемникам, присоединенным к ней в разных точках, 12) в), 13) а), 14) в), 15) г), 16) б), 17) в), 18) в), 19) а), 20) г), 21) б), 22) б), 23) в), 24) а), 25) б).

1.2. Практико-ориентированные задания к экзамену по ПМ.03.

1. При сдаче ежегодного экзамена по технике безопасности члены комиссии попросили вас объяснить, что представляет собой график планово-предупредительного ремонта (ППР) электрооборудования, из каких этапов состоит система ППР?

2. Вашей бригаде поручили подготовить электродвигатель к капитальному ремонту. Охарактеризуйте этот вид ремонта, в чём заключается подготовка электрооборудования к ремонту? Какие виды работ предусмотрены и в каком объёме?

3. Одним из вопросов билета при сдаче экзамена на группу допуска по электробезопасности является - " На какие категории подразделяются помещения в отношении опасности поражения людей электрическим током?". Как вы ответите на данный вопрос?

4. Выдан наряд на проведение капитального ремонта высоковольтного электрооборудования.

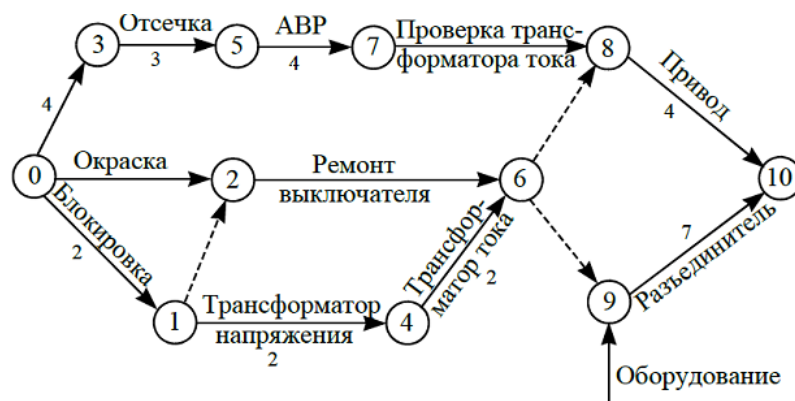
Для организации ремонтных работ необходимо составить перечень необходимых работ.

5. Согласно Правил поверки и калибровки средств измерений и эталонов существуют различные виды поверки измерительных средств. Назовите и кратко охарактеризуйте основные разновидности данной контрольной процедуры.

6. Согласно графика ППР в январе необходимо провести капитальный ремонт силового трансформатора без снятия обмоток. Какие виды работ необходимо включить в программу ремонта?

7. Электромонтер Семёнов приступил к работе в АО "ГХК "БОР" в качестве электромонтера. При знакомстве с особенностями организации ремонта он узнал, что в данной промышленной организации принята централизованная форма организации ремонта электрооборудования. Поясните, что означает такая форма организации ремонта.

8. Бригада электромонтеров получила задание на выполнение работ. В сопроводительной документации присутствовала схема, изображённая на рисунке. Поясните, что изображено на данной схеме?



9. Электромонтёр Васильев допустил перерыв работы в данной должности 6 месяцев. При приеме на работу он заново прошёл инструктажи по ТБ. Перечислите все инструктажи по ТБ, которые должен изучить электромонтер Васильев. Кратко охарактеризуйте содержание каждого инструктажа.
10. При сдаче экзамена на группу допуска по электробезопасности вас спросили: "Кто из нижеперечисленных работников имеет право единоличного осмотра электроустановок напряжением до 1000 В? Работник из числа оперативного (оперативно-ремонтного) персонала с группой не ниже 3, находящийся на дежурстве или работник, имеющий группу 4 и право единоличного осмотра? Ответьте и обоснуйте свой ответ. Назовите группы допуска по электробезопасности.
11. Обслуживающей организации необходимо составить график планово-предупредительного ремонта электродвигателей. При этом, необходимо определить, какие виды ремонтов планируется провести. Поясните, какие виды работ входят в нижеперечисленные виды ремонта электродвигателя:
- 1 – капитальный;
 - 2 – средний;
 - 3 – текущий;
12. При полной разборке электрического двигателя выявились многочисленные неисправности. Поясните, к какому виду повреждений электрических машин относятся:
1. деформация вала ротора;
 2. пробой изоляции на корпус;
 3. образование выработок (дорожек) на поверхности коллектора;
 4. ослабление крепления полюсов;
 5. нарушение контактов и разрушение соединений, выполненных пайкой или сваркой;
 6. снижение сопротивления изоляции
13. Бригаде, в которой работает электромонтёр Петров поручили выполнить плановое техническое обслуживание (ТО) кабельной линии. Охарактеризуйте этот вид ТО. Какие еще виды ТО вы знаете?
14. Одним из вопросов билета при сдаче экзамена на группу допуска по электробезопасности является - " На какие категории подразделяются помещения в отношении опасности поражения людей электрическим током?". Как вы ответите на данный вопрос?
15. При подготовке рабочего места для выполнения ремонтных работ со снятием напряжения вам необходимо произвести технические мероприятия, обеспечивающие безопасность работ. Объясните последовательность данных мероприятий.
16. Бригаде в которой работает электромонтёр Васильев поручили выполнить техническое обслуживание (ТО) цеховой электрической сети. Объясните, какие мероприятия, включенные в перечень ТО должны выполнить члены бригады. Какие виды ТО электрических сетей вы знаете?
17. При сдаче экзамена на знание Правил технической эксплуатации электроустановок потребителей вам задали вопрос: "Для чего выполняют техническое обслуживание электрооборудования?". Как вам следует ответить на этот вопрос?
18. Отдел главного энергетика АО "ГМК"Дальполиметалл" составил график планово-предупредительного ремонта (ППР) электрооборудования промышленного предприятия. Согласно графика ППР техническое обслуживание включает: ежемесячный осмотр, ежеквартальное, полугодовое и ежегодное обслуживание. Перечислите мероприятия ежегодного технического обслуживания электрооборудования промышленного предприятия.

19. Одним из вопросов билета при сдаче экзамена на группу допуска по электробезопасности является - " Какие требования техники безопасности при техническом обслуживании электрооборудования необходимо знать и выполнять?". Как вы ответите на данный вопрос?

20. Членам вашей бригады поручено выполнить осмотр распределительных устройств (РУ). Объясните, в какие сроки осматриваются РУ? Что проверяют во время осмотров?

21. При сдаче экзамена на знание Правил технической эксплуатации электроустановок потребителей вам задали вопрос: объясните причины аварии и отказов на подстанциях и в электрических сетях?

22. Бригада электромонтеров получила задание провести внеочередной осмотр открытых распределительных устройств. Сформулируйте условия, при которых выполняют данные мероприятия.

23. Для подготовки высоковольтного электрооборудования к ремонту необходимо произвести переключения в распределительных сетях 0,4 - 10 кВ. Опишите порядок выполнения переключений и действия персонала.

24. В каждой электроустановке плакаты и знаки безопасности служат для предупреждения об опасности поражения электрическим током. Для предотвращения случайного и ошибочного включения отключенной электроустановки используют запрещающие плакаты. Опишите и охарактеризуйте их применение в электроустановках напряжением до и выше 1000 В.

25. При сдаче экзамена на группу допуска по электробезопасности электромонтеру Васильеву задали вопрос: "От чего зависит степень поражения электрического тока на организм человека?" Как должен ответить Васильев на поставленный вопрос?

Эталоны ответов.

1. График планово-предупредительного ремонта (ППР) электрооборудования составляется для каждой единицы оборудования в отдельности.

При составлении годового графика необходимо исходить из равномерного распределения всех ремонтных работ по месяцам года. План-график ППР составляется на основании данных о периодичности ремонтов, продолжительности межремонтного цикла и межремонтных периодов.

Система ППР включает в себя следующие этапы:

1. Межремонтный.
2. Текущий.
3. Средний.
4. Капитальный.

Каждый отдельный вид оборудования обладает своей периодичностью проведения ППР, которая регламентируется Правилами технической эксплуатации

2. Капитальный ремонт проводится путем вскрытия электрооборудования, его полной проверки с осмотром всех деталей. Включает в себя испытания, измерения, ликвидацию выявленных неисправностей, вследствие которых выполняется модернизация электрооборудования. В результате капитального ремонта происходит полное восстановление технических параметров устройств.

Проведение капитального ремонта возможно только после межремонтного этапа. Для его проведения необходимо выполнить следующее:

- Составить графики производства работ;
- Провести предварительный осмотр и проверку;
- Подготовить документы;
- Подготовить инструменты и необходимые сменные запчасти;
- Выполнить противопожарные мероприятия.

Капитальный ремонт включает в себя:

- Замену или восстановление изношенных механизмов;
- Модернизацию каких-либо механизмов;
- Выполнение профилактических проверок и измерений;
- Осуществление работ, связанных с устранением небольших повреждений.

3. В отношении опасности поражения людей электрическим током различают:

3.1 Помещения без повышенной опасности, в которых отсутствуют условия, создающие повышенную или особую опасность.

3.2 Помещения с повышенной опасностью, которые характеризуются наличием в них одного из следующих условий, создающих повышенную опасность: сырость, токопроводящая пыль, токопроводящие полы (металлические, земляные, железобетонные, кирпичные и т.п.), высокая температура, возможность одновременного прикосновения человека к имеющим соединение с землей металлоконструкциям, технологическим аппаратам, с одной стороны, и к металлическим корпусам электрооборудования – с другой.

3.3 Особо опасные помещения, которые характеризуются наличием одного из следующих условий, создающих особую опасность: особой сырости, химически активной или органической среды, одновременно двух или более условий повышенной опасности.

4. Перечень работ, которые производятся при капитальном ремонте любого элемента высоковольтного оборудования:

- электролабораторные испытания изоляции;
- ревизия, испытание опорных, проходных изоляторов;
- обработка мест сколов, трещин фарфоровой изоляции;
- очистка металлоконструкций от грязи, ржавчины, их покраска;
- проверка заземляющих устройств, ревизия мест установки заземлений;
- ревизия болтовых контактных соединений;
- измерение переходного сопротивления контактных соединений;
- смазка подвижных элементов;
- окраска сборных шин в соответствии с цветовой маркировкой фаз;
- проверка работоспособности электромагнитной блокировки;
- проверка устройств релейной защиты и автоматики, цепей вторичной коммутации.

5. Основные разновидности поверки средств измерения (СИ):

1. первичная — осуществляется перед началом эксплуатации или в случае, если СИ подвергалось ремонту;
2. периодическая — проводится по календарю, который устанавливается нормативно-правовыми актами;
3. внеочередная — может быть организована в связи с определенными обстоятельствами. Это может быть изменение порядка использования прибора, падение, превышение максимально допустимых пределов измерения, критические условия работы.
4. инспекционная — проводится специализированными службами в ходе осуществления плановых или внеплановых проверок. Осуществляется полностью или частично в ходе государственного метрологического контроля и надзора.
5. экспертная — необходима для урегулирования разногласий, возникающих между предприятиями, метрологическими службами, пользователями СИ по поводу эксплуатационной пригодности устройств.

6. Капитальные ремонты силовых трансформаторов без снятия обмоток включают:

- слив масла, вскрытие трансформатора;

- на основании ранее отобранных проб трансформаторного масла, выполняется его сушка, регенерация или замена;
- очистка и устранение дефектов на магнитопроводе, баке трансформатора;
- очистка и ремонт изоляции обмоток, внешних вводов, отводов от обмоток;
- проверка, очистка, ремонт охлаждающих устройств;
- ревизия термосифонного фильтра, воздухоосушителя, замена силикагеля в них;
- проверка и ремонт маслоуказателей, датчиков температуры, проверка работы автоматических устройств систем охлаждения.

7. Существуют 3 формы организации ремонта: централизованная, децентрализованная, смешанная.

Наиболее эффективной является централизованная форма, которая может применяться на большинстве промышленных предприятий. При этой форме межремонтное обслуживание и все виды ремонта электрооборудования производятся единым для всего предприятия ремонтным подразделением: ремонтной бригадой, ремонтным участком или ремонтным цехом, входящий в состав службы Главного энергетика. Централизованная форма имеет значительное преимущество перед другими формами организации ремонта, так как позволяет сконцентрировать в ремонтном подразделении специализированное, ремонтное и контрольно - испытательное оборудование, специализированные ремонтные кадры, запас резервного электрооборудования, запасные части и материалы, производить ремонт в соответствии с передовой технологией с применением скоростных методов ремонта.

8. На рисунке изображён сетевой график ремонта присоединения. Сетевой график содержит понятия работа и событие. Событие в графике обозначается кружком с номером и отражает окончание предшествующих ему работ, не затрагивая затрат труда, времени и ресурсов. В графике имеется одно исходное событие(0), не имеющее входящих работ, и одно завершающее (10), подразумевающее отсутствие последующих работ. Все остальные события фиксируют завершение предыдущей работы и являются исходными для последующей. Номера событий нарастают от предыдущих к последующим.

Работы – процессы, подразумевающие затрату труда, ресурсов и времени, в том числе затраты на время ожидания, необходимое для технологических перерывов (схватывания бетона, сушки и т.п.). Работы на сетевом графике обозначаются стрелками, соединяющими кружки. Над стрелками обозначается элемент, ремонт которого проводится, а также длительность работы в часах.

Между событиями возможны технологические связи (без непосредственного проведения конкретной работы). Подобные взаимосвязи обозначаются пунктирными стрелками. Выполнить очередную работу можно только после того, как освободится специализированная бригада после завершения другой работы.

9. Вводный инструктаж. Является частью системы обучения по охране труда и проверки знаний требований охраны труда в любой промышленной организации. Это первый вид инструктажей, который проводят с каждым сотрудником, который участвует в производственной деятельности организации.

Инструктаж на рабочем месте. Его проведение - одна из обязанностей работодателя по отношению к сотрудникам, которая заключается в изложении основных правил и требований по способам и последовательности выполнения действий в трудовом производственном процессе).

10. Правильный ответ -работник, имеющий 4 группу допуска, имеет право единоличного осмотра. Характеристика групп допуска по электробезопасности: 1 группа - присваивается всем

людям, которые даже теоретически могут быть поражены электротоком – уборщикам, грузчикам, офисным сотрудникам и др. ; «2 группа- минимальный квалификационный уровень для электротехнического персонала, связанного с обслуживанием электрооборудования без права подключения; 3 группа - присваивается электротехническим работникам которым разрешается самостоятельно обслуживать, устанавливать, подключать (отключать) оборудование под напряжением менее 1000 В.; 4 группа - присваивается электротехническому персоналу который занимается ремонтом и обслуживанием электрооборудования напряжением выше 1000В; 5 группа – присваивается ответственным за электрохозяйство и иным инженерно-технические работники, связанным с работой в электроустройствах под напряжением от 1000 В.

11. Капитальный ремонт: полная разборка, диагностика составных частей электродвигателя, извлечение старых обмоток, изготовление и укладка новых секций, сборка, пайка или сварка электрических схем, пропитка и сушка электродвигателя, окраска его внутренних и внешних поверхностей;

Средний ремонт: механические работы по восстановлению вала, корпуса, подшипниковых щитов, магнитопроводов, посадочных мест на валу;

Текущий ремонт: замена смазки и проверка подшипников, контроль заземления;

12. Механические повреждения:

- деформация вала ротора;
 - образование выработок (дорожек) на поверхности коллектора;
 - ослабление крепления полюсов;
- Электрические повреждения
- пробой изоляции на корпус;
 - нарушение контактов и разрушение соединений, выполненных пайкой или сваркой;
 - снижение сопротивления изоляции.

13. Виды ТО в профессиональной классификации обслуживания электрооборудования:

- Плановое. Выполняется мониторинг основных узлов и приборов. Устраняются неисправности. Цель проведения — стандартная проверка работоспособности электрооборудования. Для реализации руководством разрабатывается план-график ТО (включает технологические карты).
- Аварийное. Срочный внеплановый сервис требуется для устранения последствий нештатных ситуаций. Может осуществляться отладка или перенастройка обслуживаемых приборов, электрооборудования, или восстановление работы электрической схемы.

14. В отношении опасности поражения людей электрическим током различают:

- Помещения без повышенной опасности, в которых отсутствуют условия, создающие повышенную или особую опасность.
- Помещения с повышенной опасностью, которые характеризуются наличием в них одного из следующих условий, создающих повышенную опасность: сырость, токопроводящая пыль, токопроводящие полы (металлические, земляные, железобетонные, кирпичные и т.п.), высокая температура, возможность одновременного прикосновения человека к имеющим соединение с землей металлоконструкциям, технологическим аппаратам, с одной стороны, и к металлическим корпусам электрооборудования – с другой.

- Особо опасные помещения, которые характеризуются наличием одного из следующих условий, создающих особую опасность: особой сырости, химически активной или органической среды, одновременно двух или более условий повышенной опасности.

15. В Главе 3 Межотраслевых правил по охране труда прописана последовательность выполнения технических мероприятий:

- Произвести отключение, сделать видимый разрыв цепи.
- На приводы и ключи вывесить запрещающие плакаты.
- Проверить индикатором отсутствие напряжения.
- Наложить переносное заземление.
- Оградить оставшиеся под напряжением части.

16. Техническое обслуживание электрических сетей включает в себя комплекс мероприятий, направленных на поддержание работоспособности и безопасности электрических установок. В зависимости от периодичности и объема работ, техническое обслуживание, может быть, следующих видов:

- Плановое техническое обслуживание — проводится в соответствии с установленным графиком и включает в себя проверку состояния оборудования, измерение параметров, замену изношенных элементов и другие работы.
- Внеплановое техническое обслуживание — проводится при обнаружении неисправностей или по результатам мониторинга состояния оборудования.
- Сезонное техническое обслуживание — включает в себя подготовку оборудования к работе в зимний или летний период, а также проведение профилактических работ перед началом сезона.

Все виды технического обслуживания и ремонта должны проводиться в соответствии с требованиями нормативных документов и правилами техники безопасности.

17. Квалифицированное и своевременное техническое обслуживание электроустановок позволяет:

- обеспечить безопасность эксплуатации электрооборудования;
- выявить и устранить неисправности на ранней стадии, что снижает риск аварий и простоев оборудования;
- продлить срок службы электрооборудования и снизить затраты на его ремонт;
- электроустановок соблюдать требования нормативных документов и правил эксплуатации.

18. Ежегодное техническое обслуживание включает:

- Ревизия вводно-распределительных щитов.
- Контроль контактных соединений электрооборудования.
- Проверка исправности заземления.
- Контроль соответствия линейных схем.
- Контроль и фотографирование узла энергоучёта, проверка целостности пломб и даты следующей поверки электросчетчиков.
- Очистка загрязнений, следов пыли, копоти осветительного оборудования.
- Контроль состояния кабельных линии, шинопроводов.
- Оформление результатов ревизии вводно-распределительных щитов и произведённых замеров в журнале.

19. Требования техники безопасности при обслуживании электрооборудования:

В состав рабочих бригад электромонтеров должны входить только квалифицированные специалисты с допуском не ниже III группы по электробезопасности. К работам с электрооборудованием свыше 1000В допускается электротехнический персонал с IV или с V группами допуска.

Текущий или капитальный ремонт возможен только при полностью отключенном оборудовании. Иногда технический уход приходится выполнять без наложения заземления. В этом случае кабели отсоединяются. Если такой возможности нет, то между ножами рубильников и инструментами прокладывают изоляционный материал. Таким образом, выполняется видимый разрыв цепи. Это предотвратит ошибочную или случайную подачу тока в зону работы оперативного персонала.

Обязательное требование ТБ — использование диэлектрических средств защиты:

- инструментов с изолированными рукоятками;
- перчаток, галош, сапог или бот;
- специальных ковриков.

20. Осмотр РУ без отключения должен производиться:

- на объектах с постоянным дежурным персоналом — не реже 1 раза в трое суток,
- на объектах без постоянного дежурного персонала — не реже 1 раза в месяц,
- на трансформаторных пунктах — не реже 1 раза в 6 месяцев,
- РУ напряжением до 1000 В — не реже 1 раза в 3 месяца,
- после отключения короткого замыкания.

При проведении осмотров проверяют:

- исправность освещения и сети заземления,
- наличие средств защиты,
- уровень и температуру масла в маслонаполненных аппаратах, отсутствие течи масла,
- состояние изоляторов (запыленность, наличие трещин, разрядов),
- состояние контактов, целостность пломб счетчиков и реле,
- исправность и правильное положение указателей положения выключателей,
- работу системы сигнализации,
- исправность отопления и вентиляции,
- состояние помещения (исправность дверей и окон, отсутствие течи в кровле, наличие и исправность замков).

21. Аварии на подстанциях могут произойти в результате неожиданных повреждений оборудования, нарушений в работе оборудования от возможных перенапряжений и воздействий электрической дуги, отказов в работе устройств релейной защиты, автоматики, аппаратов вторичной коммутации, ошибочных действий персонала (оперативного, ремонтного, производственных служб).

Причинами неожиданных повреждений оборудования, как правило являются некачественный монтаж и ремонт оборудования (например, отказы выключателей из-за плохой регулировки переда точных механизмов и приводов), неудовлетворительная эксплуатация оборудования, неудовлетворительный уход, например, за контактными соединениями, что приводит к их перегреву с последующим разрывом цепи рабочего тока и возникновению короткого замыкания, дефекты конструкций и технологии изготовления оборудования (заводские дефекты), естественное старение и форсированные износы изоляции. Например, систематическое превышение температуры обмоток

трансформатора сверх допустимой на 6 °С сокращает срок возможного использования его изоляции вдвое.

Причинами нарушений в работе электроустановок могут быть грозовые и коммутационные перенапряжения, при этом повреждается изоляция трансформаторов, выключателей, разъединителей и другого оборудования. Чрезмерное загрязнение и увлажнение изоляции способствуют ее перекрытию и пробое.

22. Внеочередной осмотр открытых распределительных устройств проводят при неблагоприятных погодных условиях — сильном тумане, гололеде, усиленном загрязнении изоляторов. Результаты осмотра записывают в специальный журнал для принятия мер по устранению выявленных дефектов.

Помимо осмотров оборудование распределительных устройств подвергается профилактическим проверкам и испытаниям, выполняемым согласно графику ППР. Объем проводимых мероприятий регламентирован и включает ряд общих операций и отдельные специфичные для данного вида оборудования работы.

К общим относятся: измерение сопротивления изоляции, проверка нагрева болтовых контактных соединений, измерение сопротивления контактов постоянному току. Специфичными являются проверки времени и хода подвижных частей, характеристик выключателей, действия механизма свободного расцепления и др.

23. Порядок действий персонала при переключениях.

Переключения в электроустановках 0,4 -10 кВ могут выполняться одним или двумя лицами — это определяется местными условиями. При участии в переключениях двух лиц одно из них назначается старшим. На него обычно возлагаются функции контроля за проведением переключений. Низшее по должности лицо выступает в роли исполнителя. Однако ответственность за переключения лежит на обоих.

Если операции выполняются по бланку переключений, то персонал, имея его при себе, действует следующим образом:

- 1) на месте выполнения операции проверяет по надписи наименование электрической цепи и название коммутационного аппарата, к приводу которого он подошел. Выполнение операций по памяти без прочтения надписи у привода аппарата категорически запрещается;
- 2) убедившись в правильности выбора коммутационного аппарата, зачитывает по бланку содержание операции и после этого выполняет ее. При участии в переключениях двух лиц операция выполняется после повторения ее содержания исполнителем и подтверждения правильности контролирующим;
- 3) выполненную операцию отмечает в бланке, чтобы избежать пропуска очередной операции.

Все операции при переключениях оперативный персонал должен производить при безусловном выполнении правил личной безопасности; применять защитные средства (перчатки, изоляционные штанги, индикаторы напряжения и т.д.); соблюдать установленный порядок при наложении и снятии переносных заземлений; наблюдать за работой блокировочных устройств; своевременно вывешивать и снимать плакаты с приводов коммутационных аппаратов и т.д.

24. Запрещающие плакаты служат для запрещения действия с коммутационными аппаратами, при ошибочном включении которых может быть подано напряжение на место работ. Плакаты выполняют размерами 240x130 (80x50) мм.

Плакат «Не включать. Работают люди» служит для запрещения подачи напряжения на рабочее место. Его используют в электроустановках напряжением до и выше 1000 В. Плакат

вывешивают на приводах разъединителей, отделителей и выключателей нагрузки, на ключах и кнопках дистанционного управления, на коммутационной аппаратуре до 1000 В (автоматах, рубильниках, выключателях), при ошибочном включении которых может быть подано напряжение на рабочее место. На присоединениях напряжением до 1000 В, не имеющих в схеме коммутационных аппаратов, плакат вывешивают у снятых предохранителей.

Плакат «Не включать. Работа на линии» служит для запрещения подачи напряжения на линию, на которой работают люди. Область применения та же, что и предыдущего, но вывешивают на приводах, ключах и кнопках управления тех коммутационных аппаратов, при ошибочном включении которых может быть подано напряжение на воздушную или кабельную линию, на которой работают люди.

25. От чего зависит степень действия электрического тока на организм человека

Исход поражения во многом зависит от длительности протекания тока через человека. С увеличением длительности нахождения человека под напряжением эта опасность увеличивается.

Индивидуальные особенности организма человека значительно влияют на исход поражения при электротравмах. Характер действия тока одной и той же силы зависит от массы человека и его физического развития. Установлено, что для женщин пороговые значения тока примерно в 1,5 раза ниже, чем для мужчин.

Степень действия тока зависит от состояния нервной системы и всего организма. Так, в состоянии возбуждения нервной системы, депрессии, болезни (особенно болезней кожи, сердечно-сосудистой системы, нервной системы и др.) и опьянения люди более чувствительны к протекающему через них току.

Существенно влияет на исход поражения путь тока через тело человека. Опасность поражения особенно велика, если ток, проходя через жизненно важные органы — сердце, легкие, головной мозг, — действует непосредственно на эти органы. Если ток не проходит через эти органы, то его действие на них только рефлекторное и вероятность поражения меньше. Установлены наиболее часто встречающиеся пути тока через человека, так называемые «петли тока». В большинстве случаев цепь тока через человека возникает по пути "правая рука — ноги".

| Результаты обучения: умения, знания и компетенции | Показатели оценки результата |
|------------------------------------------------------------------------------------------------------------------------------------------------------------------|--------------------------------------------------------------------------------------------------------------------------|
| Уметь: | |
| У.1 разбираться в графиках ТО и ремонта электрооборудования и проводить плановый предупредительный ремонт (ППР) в соответствии с графиком; ОК 1-9, ПК 3.1-3.3 | Составляют, читают графики ТО электрооборудования; проводят плановый предупредительный ремонт в соответствии с графиком; |
| У.2 производить межремонтное техническое обслуживание электрооборудования; ОК 1-9, ПК 3.1-3.3 | Умеют выполнять межремонтное техническое обслуживание электрооборудования; |
| У.3 оформлять ремонтные нормативы, категории ремонтной сложности и определять их; ОК 1-9, ПК 3.1-3.3 | Выполняют расчеты, оформление ремонтных нормативов, категорий ремонтной сложности |
| У.4 устранять неполадки электрооборудования во время межремонтного цикла; | Используют разнообразные способы и методы устранения неполадок электрооборудования во время межремонтного цикла; |

| | |
|-------------------------------------------------------------------------------------------------------------------------|---------------------------------------------------------------------------------------------------------------------------------|
| ОК 1-9, ПК 3.1-3.3 | |
| У.5 производить межремонтное обслуживание электродвигателей ОК 1-9, ПК 3.1-3.3 | Выполняют межремонтное обслуживание электродвигателей согласно графикам ТО |
| Знать: | |
| 3.1 задачи службы технического обслуживания; | Знают, понимают задачи службы технического обслуживания; |
| 3.2 виды и причины износа электрооборудования; | Определяют виды и причины износа электрооборудования; |
| 3.3 организацию технической эксплуатации электроустановок; | Понимают принципы организации технической эксплуатации электроустановок; |
| 3.4 обязанности электромонтера по техническому обслуживанию электрооборудования и обязанности дежурного электромонтера; | Формулируют обязанности электромонтера по техническому обслуживанию электрооборудования и обязанности дежурного электромонтера; |
| 3.5 порядок оформления и выдачи нарядов на работу | Перечисляют порядок оформления и выдачи нарядов на работу |

Образец экзаменационного билета

| | | |
|-------------------------------------------------------------------------------------------------------------------------------------------------------------------------------------------------------------------------------------------------------------------------------------------------------------------------------------------------------------------------|------------------------------------------------------------------------------------------------------------------------------------------------------------------------------------------------------------------------------------------------------------------------|--------------------------------------------------------------------------------------------------------------------------------------------------------------------------------|
| <p>МИНИСТЕРСТВО ПРОФЕССИОНАЛЬНОГО ОБРАЗОВАНИЯ И ЗАНЯТОСТИ НАСЕЛЕНИЯ ПРИМОРСКОГО КРАЯ</p> <p>краевое государственное автономное профессиональное образовательное учреждение «Дальнегорский индустриально-технологический колледж»</p> | | |
| <p>Утверждаю Заместитель директора <u>Борзенкова Е.К.</u> (Ф.И.О.) (подпись) «___» _____ 2024 г.</p> | <p>Экзаменационный билет №1 по ПМ.0 Устранение и предупреждение аварий и неполадок электрооборудования Группа <u>3101</u> Профессия: 13.01.10 Электромонтер по ремонту и обслуживанию электрооборудования (по отраслям)</p> | <p>Рассмотрено на заседании цикловой методической комиссии Председатель <u>Гаврикова Е. Ю.</u> (Ф.И.О.) (подпись) «___» _____ 2024 г.</p> |
| <p>1. Укажите допустимую величину сопротивления изоляции действующей электропроводки? 2. Выполните практико-ориентированное задание. Вашей бригаде поручили подготовить электродвигатель к капитальному ремонту. Охарактеризуйте этот вид ремонта, в чём заключается подготовка электрооборудования к ремонту? Какие виды работ предусмотрены и в каком объёме?</p> | | |

Критерии оценки ответов, обучающихся

Оценка 5 «отлично» - верно выполнено 70% теста и 50% практико-ориентированного задания без ошибок.

Оценка 4 «хорошо» - верно выполнено 50% теста и 40% практико-ориентированного задания, либо допущены ошибки при выполнении.

Оценка 3 «удовлетворительно» - верно выполнено 50% теста и не выполнено практико-ориентированное задание, либо выполнено с существенными ошибками.

Оценка 2 «неудовлетворительно» - верно выполнено менее 50% теста и не выполнено практико-ориентированное задание.

4.Экзаменационная ведомость

МИНИСТЕРСТВО ПРОФЕССИОНАЛЬНОГО ОБРАЗОВАНИЯ
И ЗАНЯТОСТИ НАСЕЛЕНИЯ ПРИМОРСКОГО КРАЯ

**краевое государственное автономное
профессиональное образовательное учреждение
«Дальнегорский индустриально-технологический колледж»**

**КОМПЛЕКТ КОНТРОЛЬНО-ОЦЕНОЧНЫХ СРЕДСТВ
МЕЖДИСЦИПЛИНАРНОГО КУРСА**

*МДК.04.01 Организация технического обслуживания и ремонта электрооборудования
горнорудной и химической промышленности*

программы подготовки квалифицированных рабочих, служащих

*код профессии 13.01.10 Электромонтер по ремонту и обслуживанию
электрооборудования (по отраслям)*

Дальнегорск, 2022 год

Комплект контрольно-оценочных средств разработан на основе Федерального государственного образовательного стандарта среднего профессионального образования по профессии СПО 13.01.10 Электромонтер по ремонту и обслуживанию электрооборудования (по отраслям), рабочей программы МДК.04.01 Организация технического обслуживания и ремонта электрооборудования горнорудной и химической промышленности

Разработчики:

Организация-разработчик: КГА ПОУ «ДИТК»

Разработчик: Бутковская Наталья Александровна, преподаватель

ОДОБРЕН
цикловой методической комиссией
Протокол № 1
от «3» сентября 2022г.
Председатель Гаврикова Е.Ю.

СОДЕРЖАНИЕ

1. Паспорт комплекта контрольно-оценочных средств
2. Результаты освоения МДК, подлежащие проверке
3. Оценка освоения МДК
 - 3.1. Контроль и оценка освоения МДК
 - 3.1.1 Методы и критерии оценивания
4. Контрольно-оценочные средства для проведения промежуточной аттестации
 - 4.1. Пакет материалов
 - 4.2. Критерии оценки

1. ПАСПОРТ КОМПЛЕКТА КОНТРОЛЬНО-ОЦЕНОЧНЫХ СРЕДСТВ

В результате освоения МДК 04.01 «Организация технического обслуживания электрооборудования горнорудной и химической промышленности» обучающийся должен обладать предусмотренными ФГОС по профессии СПО 13.01.10 Электромонтер по ремонту и обслуживанию электрооборудования (по отраслям) следующими умениями, знаниями, практическим опытом, которые формируют профессиональные компетенции, и общими компетенциями.

Обучающийся должен знать:

- 3.1 технологические процессы ремонта электрооборудования;
- 3.2 организацию технической эксплуатации электроустановок;
- 3.3 требования безопасности при выполнении технического обслуживания и ремонта машин и аппаратов;

Обучающийся должен уметь:

- У.1 производить межремонтное техническое обслуживание электрооборудования;
- У.2 выполнять ремонт насосных, компрессорных, вентиляционных установок;
- У.3 ремонтировать электрооборудование поточно-транспортных систем;
- У.4 выполнять ремонт электрооборудования подъемно-транспортных машин;
- У.5 выполнять ремонт электрооборудования дробилок, мельниц, механизмов сортировки и перемешивания материалов;
- У.6 ремонтировать электрооборудование машин и аппаратов рудников;
- У.7 выполнять ремонт электрооборудования ремонтно-механических цехов;
- У.8 применять безопасные приемы ремонта;

Обучающийся должен иметь практический опыт:

- ПО.1 выполнения работ по техническому обслуживанию (ТО) электрооборудования машин и аппаратов горнорудной и химической промышленности;
- ПО.2 проведения ремонтных работ электрооборудования горнорудной и химической промышленности;

Формируемые ОК:

- ОК 01. Выбирать способы решения задач профессиональной деятельности применительно к различным контекстам;
- ОК 02. Использовать современные средства поиска, анализа и интерпретации информации, и информационные технологии для выполнения задач профессиональной деятельности;
- ОК 03. Планировать и реализовывать собственное профессиональное и личностное развитие, предпринимательскую деятельность в профессиональной сфере, использовать знания по финансовой грамотности в различных жизненных ситуациях;
- ОК 04. Эффективно взаимодействовать и работать в коллективе и команде;
- ОК 05. Осуществлять устную и письменную коммуникацию на государственном языке Российской Федерации с учетом особенностей социального и культурного контекста;
- ОК 06. Проявлять гражданско-патриотическую позицию, демонстрировать осознанное поведение на основе традиционных общечеловеческих ценностей, в том числе с учетом гармонизации межнациональных и межрелигиозных отношений, применять стандарты антикоррупционного поведения;
- ОК 07. Содействовать сохранению окружающей среды, ресурсосбережению, применять

знания об изменении климата, принципы бережливого производства, эффективно действовать в чрезвычайных ситуациях;

ОК 08. Использовать средства физической культуры для сохранения и укрепления здоровья в процессе профессиональной деятельности и поддержания необходимого уровня физической подготовленности;

ОК 09. Пользоваться профессиональной документацией на государственном и иностранном языках.

Формируемые ПК:

ПК 4.1. Производить техническое обслуживание электрооборудования машин и аппаратов горнорудной и химической промышленности;

ПК 4.2. Выявлять и устранять дефекты во время эксплуатации электрооборудования и при проверке его в процессе ремонта.

Личностные результаты учебной дисциплины

| Код ЛР | Личностные результаты реализации программы (дескрипторы) |
|--------|-----------------------------------------------------------------------------------------------------------------------------------------------------------------------------------------------------------------------------------------------------------------------------------------------------------------------------------------------------------------------------------------------------------------------------------------------------|
| ЛР 1 | - осознающий себя гражданином и защитником великой страны |
| ЛР 2 | - проявляющий активную гражданскую позицию, демонстрирующий приверженность принципам честности, порядочности, открытости. Экономически активный и участвующий в студенческом и территориальном самоуправлении, в том числе на условиях добровольчества, продуктивно взаимодействующие и участвующие в деятельности общественных организаций. Готовый использовать свой личный и профессиональный потенциал для защиты национальных интересов России |
| ЛР 3 | - демонстрирующий приверженность к родной культуре, исторической памяти на основе любви к Родине, родному народу, малой родине, принятию традиционных ценностей многонационального народа России. Лояльный к установкам и проявлениям представителей субкультур, отличающий их от групп с деструктивным поведением. Демонстрирующий неприятие и предупреждающий социально опасное поведение окружающих |
| ЛР 4 | - принимающий семейные ценности своего народа, готовый к созданию семьи и воспитанию детей; демонстрирующий неприятие насилия в семье, ухода от родительской ответственности, отказа от отношений со своими детьми и их финансового содержания |
| ЛР 5 | - занимающий активную гражданскую позицию избирателя, волонтера, общественного деятеля |
| ЛР 6 | - принимающий цели и задачи научно-технологического, экономического, информационного развития России, готовый работать на их достижение. Стремящийся к формированию в сетевой среде личного и профессионального, конструктивного «цифрового следа» |
| ЛР 7 | - готовый соответствовать ожиданиям работодателей: проектно мыслящий, эффективно взаимодействующий с членами команды и сотрудничающий с другими людьми, осознанно выполняющий профессиональные требования, ответственный, пунктуальный, дисциплинированный, трудолюбивый, критически мыслящий, нацеленный на достижение поставленных целей; демонстрирующий профессиональную жизнестойкость |
| ЛР 8 | - проявляющий и демонстрирующий уважение к представителям различных |

| | |
|-------|------------------------------------------------------------------------------------------------------------------------------------------------------------------------------------------------------------------------------------------------------------------------------------------------------------------------------------------------------------------------------------------------------------------------------------------------|
| | этнокультурных, социальных, конфессиональных и иных групп. Сопричастный к сохранению, преумножению и трансляции культурных традиций и ценностей многонационального российского государства |
| ЛР 9 | - уважающий этнокультурные, религиозные права человека, в том числе с особенностями развития; ценящий собственную и чужую уникальность в различных ситуациях, во всех формах и видах деятельности |
| ЛР 10 | - принимающий активное участие в социально значимых мероприятиях, соблюдающий нормы правопорядка, следующий идеалам гражданского общества, обеспечения безопасности, прав и свобод граждан России; готовый оказать поддержку нуждающимся. Соблюдающий и пропагандирующий правила здорового и безопасного образа жизни, спорта; предупреждающий либо преодолевающий зависимости от алкоголя, табака, психоактивных веществ, азартных игр и т.д. |
| ЛР 11 | - лояльный к установкам и проявлениям представителей субкультур, отличающий их от групп с деструктивным и девиантным поведением |
| ЛР 12 | - осознающий приоритетную ценность личности человека; уважающий собственную и чужую уникальность в различных ситуациях, во всех формах и видах деятельности |
| ЛР 13 | - умение реализовывать личностные качества в производственном процессе |
| ЛР 14 | - стрессоустойчивость, коммуникабельность |
| ЛР 15 | - опыт научно-исследовательской деятельности |
| ЛР 16 | - открытый к текущим и перспективным изменениям в мире труда, демонстрирующий навыки самообразования и саморазвития |
| ЛР 17 | - инновационность мышления в реализации производственных задач |
| ЛР 18 | - выполнение социальных норм и правил, внутреннего распорядка колледжа и предприятия |
| ЛР 19 | - профессиональная идентичность и ответственность |
| ЛР 20 | - самооценка и рефлексия результатов своей деятельности и развития |

Формой промежуточной аттестации по МДК является контрольная работа- 5 семестр, экзамен- 6 семестр.

2. РЕЗУЛЬТАТЫ ОСВОЕНИЯ МДК, ПОДЛЕЖАЩИЕ ПРОВЕРКЕ

В результате аттестации по МДК осуществляется комплексная проверка следующих умений и знаний, а также динамика формирования общих и профессиональных компетенций:

Таблица 2

| Результаты обучения: умения, знания и компетенции | Показатели оценки результата |
|--------------------------------------------------------------------------------------|----------------------------------------------------------------------|
| Уметь: | |
| У.1 производить межремонтное техническое обслуживание электрооборудования; ОК 1-9 | Выполняют межремонтное техническое обслуживание электрооборудования; |
| У.2 выполнять ремонт насосных, | Производят осмотры, дефектовку и ремонт |

| | |
|-------------------------------------------------------------------------------------------------------------------------|------------------------------------------------------------------------------------------------------------------------|
| компрессорных, вентиляционных установок; ОК 1-9 | насосных, компрессорных, вентиляционных установок; |
| У.3 ремонтировать электрооборудование поточно-транспортных систем; ОК 1-9 | Выполняют диагностику и ремонт электрооборудования поточно-транспортных систем; |
| У.4 выполнять ремонт электрооборудования подъемно-транспортных машин; ОК 1-9 | Ремонтируют, проводят наладку электрооборудования подъемно-транспортных машин; |
| У.5 выполнять ремонт электрооборудования дробилок, мельниц, механизмов сортировки и перемешивания материалов; ОК 1-9 | Ремонтируют, проводят наладку электрооборудования дробилок, мельниц, механизмов сортировки и перемешивания материалов; |
| У.6 ремонтировать электрооборудование машин и аппаратов рудников; ОК 1-9 | Выполняют диагностику и ремонт электрооборудования машин и аппаратов рудников; |
| У.7 выполнять ремонт электрооборудования ремонтно-механических цехов; ОК 1-9 | Ремонтируют, проводят наладку электрооборудования ремонтно-механических цехов; |
| У.8 применять безопасные приемы ремонта; ОК 1-9 | Демонстрируют умение применять безопасные приемы ремонта; |
| Знать: | |
| 3.1 технологические процессы ремонта электрооборудования; | Знают, понимают задачи службы технического обслуживания; |
| 3.2 организацию технической эксплуатации электроустановок; | понимают, объясняют порядок организации технической эксплуатации электроустановок; |
| 3.3 требования безопасности при выполнении технического обслуживания и ремонта машин и аппаратов; | Формулируют, объясняют требования безопасности при выполнении технического обслуживания и ремонта машин и аппаратов; |

3.1. Контроль и оценка освоения МДК по темам Таблица 3

| Элемент МДК | Формы и методы контроля | | | |
|---------------------------------------------------------------|--------------------------------------------------------------------|------------------------------------------------------------|--------------------------------------------------------------------|---------------------------------------------------|
| | Текущий контроль | | Промежуточная аттестация | |
| | Осваиваемые результаты | Метод контроля | Проверяемые результаты | Форма контроля |
| Тема 1 Техническое обслуживание и ремонт машин и аппаратов | У.1, 2, 3, 4, 5 ОК.1, 2,4,7,8, 3.1, 2, 3 ПК 4.1 ПК 4.2 | устный опрос, практическая работа контрольная работа | У.1, 2, 3, 4, 5 ОК.1, 2,4,7,8, 3.1, 2, 3 ПК 4.1 ПК 4.2 | Контрольная работа- 5 семестр Экзамен 6 |

| | | | | |
|---------------------------------------------------------------------------------------------|--------------------------------------------------------------------|-----------------------------------|--------------------------------------------------------------------|---------|
| химической и горнорудной промышленности | | | | семестр |
| Тема 2 Техническое обслуживание и ремонт электрооборудования ремонтно-механических цехов | У.1, 3, 5,6, 7, 8 ОК.5, 6,8, 9 3.1, 2, 3 ПК 4.1 ПК 4.2 | тестирование, практическая работа | У.1, 3, 5,6, 7, 8 ОК.5, 6,8, 9 3.1, 2, 3 ПК 4.1 ПК 4.2 | |

3.1.1. Методы и критерии оценивания

1. Устный опрос. Критерии оценивания.

Оценка 5 «отлично» - ответил на вопросы в объеме лекционного и дополнительного материала, дал полные грамотные ответы на все дополнительные вопросы.

Оценка 4 «хорошо» - грамотно изложил ответы на вопросы, но содержание и формулировки имеют отдельные неточности (допускается нечеткая формулировка определений), в полной мере ответил на заданные дополнительные вопросы.

Оценка 3 «удовлетворительно» - ответил на часть вопросов в объеме лекционного материала и ответил на часть дополнительных вопросов.

Оценка 2 «неудовлетворительно» - допустил ошибки в определении базовых понятий, искажил их смысл, не ответил на дополнительные вопросы.

2. Тестирование. Критерии оценивания.

Оценка 5 «отлично» - правильно выполнено 85 – 100 % тестовых заданий.

Оценка 4 «хорошо» - правильно выполнено 70 – 84 % заданий.

Оценка 3 «удовлетворительно» правильно выполнено 55 – 69 % заданий.

Оценка 2 «неудовлетворительно» - правильно выполнено 1 – 54 % заданий.

3. Практическая работа. Критерии оценивания.

Оценка «5» - работа выполнена в полном объеме, с соблюдением алгоритма выполнения: последовательности проведения измерений, заполнения таблиц, графиков и др.; правильно и аккуратно выполнены все записи, таблицы, рисунки, чертежи, графики, вычисления; получены результаты в соответствии с поставленной целью.

Оценка «4» - выполнены требования к оценке «5», но были допущены два-три недочета; не более одной негрубой ошибки и одного недочета.

Оценка «3» - работа выполнена не в полном объеме, но объем выполненной части работы позволяет получить часть результатов в соответствии с поставленной целью.

Оценка «2» - работа выполнена не полностью и объем выполненной части работы не позволяет получить никаких результатов в соответствии с поставленной целью.

4. Контрольная работа. Критерии оценивания.

Оценка «5» - работа выполнена в полном объеме, нет ошибок (допускается 1-2 недочета).

Оценка «4» - выполнены требования к отметке «5», но были допущены два-три недочета; не более одной негрубой ошибки и одного недочета.

Оценка «3» - работа выполнена не в полном объеме, но объем выполненной части работы позволяет получить часть результатов в соответствии с поставленной целью.

Оценка «2» - работа выполнена не полностью и объем выполненной части работы не позволяет получить никаких результатов в соответствии с поставленной целью.

4.КОНТРОЛЬНО-ОЦЕНОЧНЫЕ СРЕДСТВА ДЛЯ ПРОВЕДЕНИЯ ПРОМЕЖУТОЧНОЙ АТТЕСТАЦИИ

1. Контрольная работа (5 семестр)

1.Форма проведения: письменная (контрольная работа)

2.Условия выполнения:

1.Инструкция для обучающихся.

2.Время выполнения: 45 минут

3. Оборудование учебного кабинета: посадочные места по числу обучающихся.

4. Технические средства обучения: не предусмотрено.

Информационные источники: не предусмотрено

Требования охраны труда: соблюдение СанПин.

3.Пакет материалов для проведения контрольной работы

1.Перечень тем, контролируемых в ходе промежуточной аттестации.

Тема 1. Техническое обслуживание и ремонт машин и аппаратов химической и горнорудной промышленности

Оценка запланированных результатов по МДК Таблица 4

| Результаты обучения (элементы) | Показатели оценки результата |
|--------------------------------------------------------------------------------------------------------------------------|------------------------------------------------------------------------------------------------------------------------|
| Уметь | |
| У.1 производить межремонтное техническое обслуживание электрооборудования; ОК.2, 4, 7, 8 | Выполняют межремонтное техническое обслуживание электрооборудования; |
| У.2 выполнять ремонт насосных, компрессорных, вентиляционных установок; ОК.2, 4 | Производят осмотры, дефектовку и ремонт насосных, компрессорных, вентиляционных установок; |
| У.3 ремонтировать электрооборудование поточно-транспортных систем; ОК 5-6 | Выполняют диагностику и ремонт электрооборудования поточно-транспортных систем; |
| У.4 выполнять ремонт электрооборудования подъемно-транспортных машин; ОК.2,4,5,7,6 | Ремонтируют, проводят наладку электрооборудования подъемно-транспортных машин; |
| У.5 выполнять ремонт электрооборудования дробилок, мельниц, механизмов сортировки и перемешивания материалов; ОК.6,7, | Ремонтируют, проводят наладку электрооборудования дробилок, мельниц, механизмов сортировки и перемешивания материалов; |
| Знать | |
| 3.1 технологические процессы ремонта электрооборудования; | Знают, понимают задачи службы технического обслуживания; |
| 3.2 организацию технической эксплуатации электроустановок; | понимают, объясняют порядок организации технической эксплуатации электроустановок; |
| 3.3 требования безопасности при выполнении технического обслуживания и | Формулируют, объясняют требования безопасности при выполнении технического |

| | |
|----------------------------|-------------------------------------------|
| ремонта машин и аппаратов; | обслуживания и ремонта машин и аппаратов; |
| ПК 4.1-4.2 | |

2. *Перечень вопросов контрольной работы.*

1. Укажите тип электродвигателя, преимущественно используемых в электроприводе щековых и конусных дробилок.
2. Выберите, какие бывают неисправности щелочных аккумуляторов?
 1. Потеря емкости;
 2. Вспучивание бака;
 3. Чрезмерный нагрев электролита
 4. Течь электролита.
 5. Все варианты правильные
3. Объясните, чему равно значение сопротивления цепи участка заземления или зануления между токоприемником и магистральной шиной.
 1. Не более 0,1 Ом;
 2. Не более 0,5 Ом;
 3. Не более 1кОм;
4. Отметьте несколько правильных ответов. Каких разрядников не существует?
 1. Вилитовые;
 2. Бакелитовые;
 3. Трубчатые;
 4. Колонковые.
5. Определите вероятную причину неисправности, если при выключенном командном пульте управления электротельфер продолжает работать.
 1. Превышен номинальный груз.;
 2. «Прилипание» магнитной системы
 3. Неправильно подключены фазы кабеля питания;
 4. Превышен режим работы.
6. Ответьте на вопрос. Каких ловителей плавного торможения кабин грузовых лифтов не существует? Выберите один правильный ответ
 1. Клиновых;
 2. Клещевых;
 3. Эксцентриковых;
 4. Роликовых;
7. Из предложенного списка выберите особенности конструктивного исполнения крановых двигателей. Несколько правильных ответов
 1. Закрытое;
 2. Открытое;
 3. С горизонтальным валом;
 4. На лапах
8. Укажите достоинства мембранных реле, используемых для автоматизации насосных установок. Выберите несколько правильных ответов
 1. Высокая чувствительность
 2. Низкая чувствительность
 3. Способность выдерживать высокие давления

9. Укажите возможные причины периодического перегрева, посторонних звуков, гула в электромагнитном тормозе электрической лебедки.
1. Увеличение зазора между якорем и сердечником магнита;
 2. Перетяжка троса;
 3. Неправильное натяжение пружин;
 4. Снижение или скачки напряжения питающей сети;
 5. Замасливание тормозных колодок.
10. Выберите из предложенного списка особенности электропривода вентиляторов.
1. Реверсивные;
 2. Нереверсивные;
 3. Редкие пуски;
 4. Требуется регулирование угловой скорости

Эталоны ответов.

1. Асинхронный с фазным ротором; 2. 5; 3. 1; 4. 2, 4; 5. 2; 6. 3; 7. 1,3,4; 8. 1,3; 9. 1,3,4; 10. 2,3

Критерии оценки ответов

Оценка «5» - работа выполнена в полном объеме, нет ошибок (допускается 1-2 недочета).

Оценка «4» - выполнены требования к отметке «5», но были допущены два-три недочета; не более одной негрубой ошибки и одного недочета.

Оценка «3» - работа выполнена не в полном объеме, но объем выполненной части работы позволяет получить часть результатов в соответствии с поставленной целью.

Оценка «2» - работа выполнена не полностью и объем выполненной части работы не позволяет получить никаких результатов в соответствии с поставленной целью.

5. Зачетная ведомость

2. Экзамен (6 семестр)

1. Форма проведения: компьютерное тестирование.

2. Условия выполнения

Время выполнения задания: 30 минут

Оборудование учебного кабинета: посадочные места по числу обучающихся.

Технические средства обучения: персональные компьютеры.

Информационные источники: нет

Требования охраны труда: выполнение требований СанПин.

3. Пакет экзаменатора:

3.1. Перечень тем, выносимых на экзамен:

Тема 1. Техническое обслуживание и ремонт машин и аппаратов химической и горнорудной промышленности

Тема 2. Техническое обслуживание и ремонт электрооборудования ремонтно-механических цехов

3.2. Перечень вопросов, выносимых на экзамен:

1. Объясните, разрешается ли считать соединением заземления оболочку гибкого металлорукава?
 1. разрешается;
 2. не разрешается;
 3. зависит от различных обстоятельств.
2. Укажите, каким бывают индукционные нагревательные установки по способу нагрева? (несколько правильных ответов)
 1. Непрерывного действия;

2. Периодического действия;
3. Смешанного типа.
3. Поясните, какие бывают по виду металлорежущие станки, в зависимости от характера выполняемых работ.
4. Поясните ответ на вопрос. Какие вероятные причины неисправности, если во время работы двигателя постоянного тока происходит искрение на коллекторе под щетками?
 1. Загрязнена поверхность коллектора;
 2. Короткое замыкание в обмотке главных полюсов;
 3. Неправильное расположение щеток на коллекторе;
 4. Плохое состояние контактной поверхности щеток;
5. Выберите один или несколько правильных ответов на вопрос. Каких шлифовальных станков не существует?
 1. Круглошлифовальных;
 2. Плоскошлифовальных;
 3. Внутришлифовальных;
 4. Существуют все указанные типы шлифовальных станков
6. Укажите вероятную причину неисправности, если во время работы электротельфер издает нехарактерный шум.
 1. Превышен режим работы;
 2. Износились подшипники;
 3. Превышен номинальный груз;
 4. Неправильно подключены фазы кабеля питания;
7. Выберите типы электродвигателей, преимущественно используемых в электроприводе питателей. Несколько правильных ответов
 1. Многоскоростной асинхронный с короткозамкнутым ротором.
 2. Асинхронный с фазным ротором.
 3. Двигатель постоянного тока
8. Перечислите основные узлы пассажирских и грузовых лифтов.
9. Выберите неправильный ответ из перечисленных требований к электроприводу конвейеров:
 1. Повышенное значение пускового момента;
 2. Возможность реверсирования;
 3. Плавный пуск и торможение.
10. Из предложенного списка выберите, каких вентиляторов (по конструкции) не существует:
 1. Центробежных;
 2. Поршневых;
 3. Осевых
11. Используя предложенный список, выберите, как называется схема электрических соединений, выполненная в развернутом виде.
 1. Схема управления;
 2. Развернутая;
 3. Принципиальная;
 4. Главная.
12. Выберите правильный ответ на вопрос. В какие сроки выполняется проверка коррозионного состояния элементов заземлителя (выборочная с раскрытием грунта)?

1. не реже одного раза в 12 лет.
 2. не реже одного раза в 15 лет
13. Предложите мероприятия по энергосбережению на предприятии без ущерба для его производственной деятельности.
1. Для контроля уровня неагрессивных жидкостей;
 2. Для контроля уровня электропроводных жидкостей.
15. Укажите назначение шлифовальных станков.

Эталоны ответов на вопросы

1. 2; 2. 1,2; 3. токарные, сверлильные, расточные, шлифовальные, фрезерные, строгальные, долбежные, отрезные; 4. 1,3; 5. 4; 6. 2; 7. 1,3; 8. подъемная лебедка, канаты, кабина, противовес, электродвигатель, механический тормоз, аппаратура управления; 9. 2; 10. 2; 11. 3; 12. 1

13.

1. Улучшить естественное освещение помещений.
2. Повысить степень эффективности искусственного освещения.
3. Обеспечить эффективное использование электроэнергии.
4. Установить автоматизированный коммерческий учёт электроэнергии.
5. Произвести технический учёт потребляемой электроэнергии.

14. 1

15. Для чистовой обработки деталей шлифовальными абразивными кругами.

3.3. Практическое задание к экзамену. Время выполнения задания 15 мин.

Прокомментируйте электрическую схему, изображенную на рисунке 1.

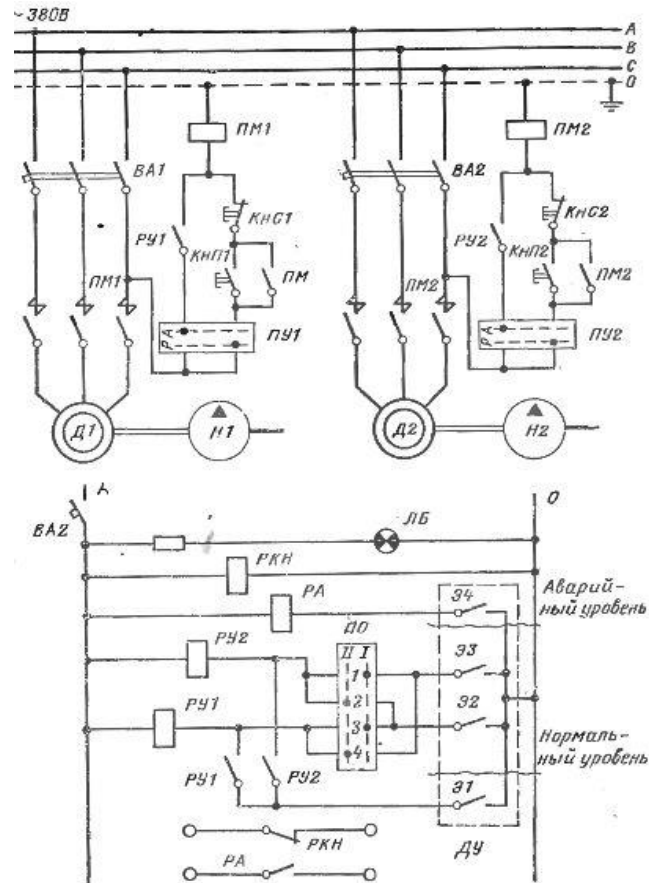


Рисунок 1

Эталон выполнения практического задания:

На рисунке 1 приведена схема автоматического управления двумя насосными агрегатами, эксплуатируемыми без дежурного персонала.

Работа схемы основана на принципе пуска и остановки насосов в зависимости от уровня жидкости. Для контроля заполнения бака жидкостью применяется электродный датчик уровня ДУ. Из двух насосных агрегатов один является рабочим, а второй – резервным.

Режим работы агрегатов задается переключателем управления (переключателем откачки ПО): в положении 1 переключателя насос Н1 с двигателем Д1 будет рабочим, а насос Н2 с двигателем Д2 — резервным, который включается, если производительность насоса Н1 окажется недостаточной. В положении 1 рабочим является насос Н2, а резервным — Н1.

Автоматизация насосных установок позволяет повышать надежность и бесперебойность водоснабжения, уменьшать затраты труда и эксплуатационные расходы, размеры регулирующих резервуаров.

Для автоматизации насосных установок кроме аппаратуры общего применения (контакторов, магнитных пускателей, переключателей, промежуточных реле) применяются специальные аппараты управления и контроля, например, реле контроля уровня, реле контроля заливки центробежных насосов, струйные реле, поплавковое реле и др.

Оценка запланированных результатов по МДК Таблица 5

| Результаты обучения (элементы) | Показатели оценки результата |
|--------------------------------------------------------------------------------------------------------------------------|------------------------------------------------------------------------------------------------------------------------|
| Уметь | |
| У.1 производить межремонтное техническое обслуживание электрооборудования; ОК.2, 4, 7, 8 | Выполняют межремонтное техническое обслуживание электрооборудования; |
| У.2 выполнять ремонт насосных, компрессорных, вентиляционных установок; ОК.2, 4 | Производят осмотры, дефектовку и ремонт насосных, компрессорных, вентиляционных установок; |
| У.3 ремонтировать электрооборудование поточно-транспортных систем; ОК 5-6 | Выполняют диагностику и ремонт электрооборудования поточно-транспортных систем; |
| У.4 выполнять ремонт электрооборудования подъемно-транспортных машин; ОК.2,4,5,7,6 | Ремонтируют, проводят наладку электрооборудования подъемно-транспортных машин; |
| У.5 выполнять ремонт электрооборудования дробилок, мельниц, механизмов сортировки и перемешивания материалов; ОК.6,7, | Ремонтируют, проводят наладку электрооборудования дробилок, мельниц, механизмов сортировки и перемешивания материалов; |
| У.6 ремонтировать электрооборудование машин и аппаратов рудников; ОК 1-9 | Выполняют диагностику и ремонт электрооборудования машин и аппаратов рудников; |
| У.7 выполнять ремонт электрооборудования ремонтно-механических цехов; ОК 1-9 | Ремонтируют, проводят наладку электрооборудования ремонтно-механических цехов; |

| | |
|---------------------------------------------------------------------------------------------------|----------------------------------------------------------------------------------------------------------------------|
| У.8 применять безопасные приемы ремонта; ОК 1-9 | Демонстрируют умение применять безопасные приемы ремонта; |
| Знать | |
| 3.1 технологические процессы ремонта электрооборудования; | Знают, понимают задачи службы технического обслуживания; |
| 3.2 организацию технической эксплуатации электроустановок; | понимают, объясняют порядок организации технической эксплуатации электроустановок; |
| 3.3 требования безопасности при выполнении технического обслуживания и ремонта машин и аппаратов; | Формулируют, объясняют требования безопасности при выполнении технического обслуживания и ремонта машин и аппаратов; |
| ПК 4.1-4.2 | |

Критерии оценки ответов, обучающихся

Оценка 5 «отлично» - верно выполнено 70% теста и 50% практико-ориентированного задания без ошибок.

Оценка 4 «хорошо» - верно выполнено 50% теста и 40% практико-ориентированного задания, либо допущены ошибки при выполнении.

Оценка 3 «удовлетворительно» - верно выполнено 50% теста и не выполнено практико-ориентированное задание, либо выполнено с существенными ошибками.

Оценка 2 «неудовлетворительно» - верно выполнено менее 50% теста и не выполнено практико-ориентированное задание.

4. Экзаменационная ведомость

МИНИСТЕРСТВО ПРОФЕССИОНАЛЬНОГО ОБРАЗОВАНИЯ
И ЗАНЯТОСТИ НАСЕЛЕНИЯ ПРИМОРСКОГО КРАЯ

**краевое государственное автономное
профессиональное образовательное учреждение
«Дальнегорский индустриально-технологический колледж»**

**КОМПЛЕКТ КОНТРОЛЬНО-ОЦЕНОЧНЫХ СРЕДСТВ
ПРОФЕССИОНАЛЬНОГО МОДУЛЯ**

*ПМ 04. Организация технического обслуживания и ремонта электрооборудования
горнорудной и химической промышленности*

программы подготовки квалифицированных рабочих, служащих

*код профессии 13.01.10 Электромонтер по ремонту и обслуживанию
электрооборудования (по отраслям)*

Комплект контрольно-оценочных средств разработан на основе Федерального государственного образовательного стандарта среднего профессионального образования по профессии СПО 13.01.10 Электромонтер по ремонту и обслуживанию электрооборудования (по отраслям), рабочей программы профессионального модуля ПМ 04. Организация технического обслуживания и ремонта электрооборудования горнорудной и химической промышленности

Разработчики:

Организация-разработчик: КГА ПОУ «ДИТК»

Разработчик: Бутковская Наталья Александровна, преподаватель

ОДОБРЕН

цикловой методической комиссией

Протокол № 1

от «3» сентября 2022г.

Председатель Гаврикова Е.Ю.

СОДЕРЖАНИЕ

1. Паспорт комплекта контрольно-оценочных средств
2. Результаты освоения ПМ, подлежащие проверке
3. Оценка освоения ПМ
 - 3.1. Контроль и оценка освоения ПМ
 - 3.1.1 Методы и критерии оценивания
4. Контрольно-оценочные средства для проведения промежуточной аттестации
 - 4.1. Пакет материалов
 - 4.2. Критерии оценки

1. ПАСПОРТ КОМПЛЕКТА КОНТРОЛЬНО-ОЦЕНОЧНЫХ СРЕДСТВ

В результате освоения ПМ.04. «Организация технического обслуживания и ремонта электрооборудования горнорудной и химической промышленности» обучающийся должен обладать предусмотренными ФГОС по профессии СПО 13.01.10 Электромонтер по ремонту и обслуживанию электрооборудования (по отраслям) следующими умениями, знаниями, практическим опытом, которые формируют профессиональные компетенции, и общими компетенциями.

Обучающийся должен знать:

- 3.1 технологические процессы ремонта электрооборудования;
- 3.2 организацию технической эксплуатации электроустановок;
- 3.3 требования безопасности при выполнении технического обслуживания и ремонта машин и аппаратов;

Обучающийся должен уметь:

- У.1 производить межремонтное техническое обслуживание электрооборудования;
- У.2 выполнять ремонт насосных, компрессорных, вентиляционных установок;
- У.3 ремонтировать электрооборудование поточно-транспортных систем;
- У.4 выполнять ремонт электрооборудования подъемно-транспортных машин;
- У.5 выполнять ремонт электрооборудования дробилок, мельниц, механизмов сортировки и перемешивания материалов;
- У.6 ремонтировать электрооборудование машин и аппаратов рудников;
- У.7 выполнять ремонт электрооборудования ремонтно-механических цехов;
- У.8 применять безопасные приемы ремонта;

Обучающийся должен иметь практический опыт:

- ПО.1 выполнения работ по техническому обслуживанию (ТО) электрооборудования машин и аппаратов горнорудной и химической промышленности;
- ПО.2 проведения ремонтных работ электрооборудования горнорудной и химической промышленности;

Формируемые ОК:

- ОК 01. Выбирать способы решения задач профессиональной деятельности применительно к различным контекстам;
- ОК 02. Использовать современные средства поиска, анализа и интерпретации информации, и информационные технологии для выполнения задач профессиональной деятельности;
- ОК 03. Планировать и реализовывать собственное профессиональное и личностное развитие, предпринимательскую деятельность в профессиональной сфере, использовать знания по финансовой грамотности в различных жизненных ситуациях;
- ОК 04. Эффективно взаимодействовать и работать в коллективе и команде;
- ОК 05. Осуществлять устную и письменную коммуникацию на государственном языке Российской Федерации с учетом особенностей социального и культурного контекста;
- ОК 06. Проявлять гражданско-патриотическую позицию, демонстрировать осознанное поведение на основе традиционных общечеловеческих ценностей, в том числе с учетом гармонизации межнациональных и межрелигиозных отношений, применять стандарты антикоррупционного поведения;
- ОК 07. Содействовать сохранению окружающей среды, ресурсосбережению, применять

знания об изменении климата, принципы бережливого производства, эффективно действовать в чрезвычайных ситуациях;

ОК 08. Использовать средства физической культуры для сохранения и укрепления здоровья в процессе профессиональной деятельности и поддержания необходимого уровня физической подготовленности;

ОК 09. Пользоваться профессиональной документацией на государственном и иностранном языках.

Формируемые ПК:

ПК 4.1. Производить техническое обслуживание электрооборудования машин и аппаратов горнорудной и химической промышленности;

ПК 4.2. Выявлять и устранять дефекты во время эксплуатации электрооборудования и при проверке его в процессе ремонта.

Личностные результаты учебной дисциплины

| Код ЛР | Личностные результаты реализации программы (дескрипторы) |
|--------|-----------------------------------------------------------------------------------------------------------------------------------------------------------------------------------------------------------------------------------------------------------------------------------------------------------------------------------------------------------------------------------------------------------------------------------------------------|
| ЛР 1 | - осознающий себя гражданином и защитником великой страны |
| ЛР 2 | - проявляющий активную гражданскую позицию, демонстрирующий приверженность принципам честности, порядочности, открытости. Экономически активный и участвующий в студенческом и территориальном самоуправлении, в том числе на условиях добровольчества, продуктивно взаимодействующие и участвующие в деятельности общественных организаций. Готовый использовать свой личный и профессиональный потенциал для защиты национальных интересов России |
| ЛР 3 | - демонстрирующий приверженность к родной культуре, исторической памяти на основе любви к Родине, родному народу, малой родине, принятию традиционных ценностей многонационального народа России. Лояльный к установкам и проявлениям представителей субкультур, отличающий их от групп с деструктивным поведением. Демонстрирующий неприятие и предупреждающий социально опасное поведение окружающих |
| ЛР 4 | - принимающий семейные ценности своего народа, готовый к созданию семьи и воспитанию детей; демонстрирующий неприятие насилия в семье, ухода от родительской ответственности, отказа от отношений со своими детьми и их финансового содержания |
| ЛР 5 | - занимающий активную гражданскую позицию избирателя, волонтера, общественного деятеля |
| ЛР 6 | - принимающий цели и задачи научно-технологического, экономического, информационного развития России, готовый работать на их достижение. Стремящийся к формированию в сетевой среде личного и профессионального, конструктивного «цифрового следа» |
| ЛР 7 | - готовый соответствовать ожиданиям работодателей: проектно мыслящий, эффективно взаимодействующий с членами команды и сотрудничающий с другими людьми, осознанно выполняющий профессиональные требования, ответственный, пунктуальный, дисциплинированный, трудолюбивый, критически мыслящий, нацеленный на достижение поставленных целей; демонстрирующий профессиональную жизнестойкость |
| ЛР 8 | - проявляющий и демонстрирующий уважение к представителям различных |

| | |
|-------|------------------------------------------------------------------------------------------------------------------------------------------------------------------------------------------------------------------------------------------------------------------------------------------------------------------------------------------------------------------------------------------------------------------------------------------------|
| | этнокультурных, социальных, конфессиональных и иных групп. Сопричастный к сохранению, преумножению и трансляции культурных традиций и ценностей многонационального российского государства |
| ЛР 9 | - уважающий этнокультурные, религиозные права человека, в том числе с особенностями развития; ценящий собственную и чужую уникальность в различных ситуациях, во всех формах и видах деятельности |
| ЛР 10 | - принимающий активное участие в социально значимых мероприятиях, соблюдающий нормы правопорядка, следующий идеалам гражданского общества, обеспечения безопасности, прав и свобод граждан России; готовый оказать поддержку нуждающимся. Соблюдающий и пропагандирующий правила здорового и безопасного образа жизни, спорта; предупреждающий либо преодолевающий зависимости от алкоголя, табака, психоактивных веществ, азартных игр и т.д. |
| ЛР 11 | - лояльный к установкам и проявлениям представителей субкультур, отличающий их от групп с деструктивным и девиантным поведением |
| ЛР 12 | - осознающий приоритетную ценность личности человека; уважающий собственную и чужую уникальность в различных ситуациях, во всех формах и видах деятельности |
| ЛР 13 | - умение реализовывать личностные качества в производственном процессе |
| ЛР 14 | - стрессоустойчивость, коммуникабельность |
| ЛР 15 | - опыт научно-исследовательской деятельности |
| ЛР 16 | - открытый к текущим и перспективным изменениям в мире труда, демонстрирующий навыки самообразования и саморазвития |
| ЛР 17 | - инновационность мышления в реализации производственных задач |
| ЛР 18 | - выполнение социальных норм и правил, внутреннего распорядка колледжа и предприятия |
| ЛР 19 | - профессиональная идентичность и ответственность |
| ЛР 20 | - самооценка и рефлексия результатов своей деятельности и развития |

Формой промежуточной аттестации по ПМ является экзамен- 6 семестр.

2. РЕЗУЛЬТАТЫ ОСВОЕНИЯ ПМ, ПОДЛЕЖАЩИЕ ПРОВЕРКЕ

Результатом освоения профессионального модуля является готовность обучающегося к выполнению вида профессиональной деятельности Организация технического обслуживания и ремонта электрооборудования горнорудной и химической промышленности. Для подтверждения такой готовности обязательна констатация сформированности у обучающегося всех профессиональных компетенций, входящих в состав профессионального модуля. Общие компетенции формируются в процессе освоения ОПОП в целом, поэтому по результатам освоения профессионального модуля возможно оценивание положительной динамики их формирования.

Оценка запланированных результатов по ПМ

| Результаты обучения: умения, знания и компетенции | Показатели оценки результата |
|----------------------------------------------------------------------------|----------------------------------------------------------------------|
| Уметь: | |
| У.1 производить межремонтное техническое обслуживание электрооборудования; | Выполняют межремонтное техническое обслуживание электрооборудования; |

| | |
|-------------------------------------------------------------------------------------------------------------------------|------------------------------------------------------------------------------------------------------------------------|
| ОК 1-9 | |
| У.2 выполнять ремонт насосных, компрессорных, вентиляционных установок; ОК 1-9 | Производят осмотры, дефектовку и ремонт насосных, компрессорных, вентиляционных установок; |
| У.3 ремонтировать электрооборудование поточно-транспортных систем; ОК 1-9 | Выполняют диагностику и ремонт электрооборудования поточно-транспортных систем; |
| У.4 выполнять ремонт электрооборудования подъемно-транспортных машин; ОК 1-9 | Ремонтируют, проводят наладку электрооборудования подъемно-транспортных машин; |
| У.5 выполнять ремонт электрооборудования дробилок, мельниц, механизмов сортировки и перемешивания материалов; ОК 1-9 | Ремонтируют, проводят наладку электрооборудования дробилок, мельниц, механизмов сортировки и перемешивания материалов; |
| У.6 ремонтировать электрооборудование машин и аппаратов рудников; ОК 1-9 | Выполняют диагностику и ремонт электрооборудования машин и аппаратов рудников; |
| У.7 выполнять ремонт электрооборудования ремонтно-механических цехов; ОК 1-9 | Ремонтируют, проводят наладку электрооборудования ремонтно-механических цехов; |
| У.8 применять безопасные приемы ремонта; ОК 1-9 | Демонстрируют умение применять безопасные приемы ремонта; |
| Знать: | |
| 3.1 технологические процессы ремонта электрооборудования; | Знают, понимают задачи службы технического обслуживания; |
| 3.2 организацию технической эксплуатации электроустановок; | понимают, объясняют порядок организации технической эксплуатации электроустановок; |
| 3.3 требования безопасности при выполнении технического обслуживания и ремонта машин и аппаратов; | Формулируют, объясняют требования безопасности при выполнении технического обслуживания и ремонта машин и аппаратов; |

3.КОНТРОЛЬНО-ОЦЕНОЧНЫЕ СРЕДСТВА ДЛЯ ПРОВЕДЕНИЯ ЭКЗАМЕНА ПО ПМ

1.Форма проведения: устный экзамен по билетам

2.Условия выполнения

Время выполнения задания: 45 мин.

Оборудование учебного кабинета: посадочные места по числу обучающихся.

Технические средства обучения: нет.

Информационные источники: не предусмотрены.

Требования охраны труда: в соответствии с требованиями СНиП.

3. Пакет материалов для проведения экзамена:

3.1. Перечень тем, контролируемых в ходе промежуточной аттестации.

Тема 1. Техническое обслуживание и ремонт машин и аппаратов химической и горнорудной промышленности

Тема 2. Техническое обслуживание и ремонт электрооборудования ремонтно-механических цехов

3.2. Перечень вопросов, выносимых на экзамен по ПМ

1. Объясните, почему может не включаться пусковая аппаратура электротельфера? Укажите несколько причин.

1. Перегорел предохранитель пускозащитного трансформатора.
2. Пробой на корпусе.
3. Разрыв в цепи управления.
4. Превышен номинальный груз.

2. Перечислите два основных узла мостового крана.

3. Укажите вероятную причину неисправности, если корпус лебёдки оказался под напряжением.

1. Электродвигатель перегружен из-за тяжёлого режима работы
2. Одна из силовых жил пробита на корпус при неисправном заземлении
3. Оборвалась одна из фаз электрической цепи

4. Из предложенного списка выберите две причины, почему электродвигатель тельфера перегревается?

1. Напряжение выше допустимого.
2. Пробой на корпусе.
3. Разрыв в цепи управления.
4. Превышен номинальный груз.

5. Вставьте пропущенные слова вместо цифр 1 и 2.

На принципиальных схемах силовые цепи обычно размещают ...1., и изображаются толстыми линиями, а цепи управления располагаются ...2.. и чертят тонкими линиями.

6. Выберите тип электродвигателя, преимущественно используемых в электроприводе флотационных машин:

1. Асинхронный с короткозамкнутым ротором.
2. Асинхронный с фазным ротором.
3. Синхронный электродвигатель

7. Ответьте на вопрос. Каких контроллеров не существует? Несколько правильных ответов

1. Горшковых;
2. Барабанных;
3. Кулачковых;
4. Контактных;

8. Укажите сроки измерения сопротивления изоляции электропроводки кранов и лифтов?

1. 1 раз в год;
2. 1 раз в 6 месяцев;
3. 1 раз в три месяца

9. Из предложенного списка выберите назначение крановых конечных выключателей.

1. Управление двигателями механизмов кранов;
 2. Предотвращение перехода механизмами предельно допустимых положений;
 3. Пуск, регулирование угловой скоростью и торможения;
 4. Контроллерное управление двигателями крана.
10. Выберите типы электродвигателей, которые не применяются для привода вентиляторов.
1. Асинхронные с короткозамкнутым ротором;
 2. Асинхронные с фазным ротором;
 3. Двигатели постоянного тока;
 4. Синхронные
11. Выберите правильный ответ из предложенных вариантов на вопрос. Для чего в схемах насосных установок применяют реле давления?
1. Для контроля наличия потока жидкости в трубопроводе;
 2. Для контроля за давлением жидкости на различных участках магистрали.
 3. Для контроля за давлением электропроводных жидкостей.
12. Прокомментируйте, почему электродвигатель лебедки при включении гудит и не вращается, либо запускается вхолостую, но под нагрузкой не работает.
1. Перегружен электродвигатель из-за тяжёлого режима работы
 2. Одна из силовых жил пробита на корпус при неисправном заземлении
 3. Оборвалась одна из фаз электрической цепи;
13. Укажите типы реле контроля заливки центробежных насосов. Выберите один правильный ответ.
1. Струйное реле;
 2. Мембранное реле;
 3. Поплавковое реле;
 4. Электродное реле
14. Из предложенного списка выберите, какие типы механических тормозов используются в тормозных устройствах грузоподъемного оборудования. Несколько правильных ответов
1. Колодочные;
 2. Цепные
 3. Дисковые;
 4. Плоские
 5. Ленточные;
15. Выберите мероприятия, проводимые во время технического обслуживания электрической машины.
1. Ежедневный контроль за исправностью заземления;
 2. Замена обмотки;
 3. Замена поврежденных узлов;
 4. Восстановление отключившейся (в результате срабатывания защиты) электрической машины;
16. Выберите несколько правильных ответов на вопрос. В каких случаях измеряют сопротивление заземляющего устройства?
1. после монтажа;
 2. после реконструкции;
 3. не реже одного раза в 12 лет;

4. не реже одного раза в 15 лет;
17. Выберите неправильный ответ на вопрос. Какими бывают виды балансировки роторов?
1. Статическая;
 2. Термодинамическая;
 3. Динамическая;
18. Ответьте на вопрос. Каких ловителей резкого торможения кабин грузовых лифтов не существует?
1. Клиновых;
 2. Клещевых;
 3. Эксцентриковых;
 4. Роликовых;
19. Перечислите виды дробилок.
20. Прокомментируйте причину неисправности электродвигателя, если работа насосного агрегата сопровождается повышенным шумом и вибрацией.
1. Недостаточная жесткость крепления насоса и электродвигателя;
 2. Нарушение центровки валов;
1. Перенапряжение сети
2. Механические повреждения;
21. Ответьте на вопрос. Какие существуют виды неисправностей кислотных аккумуляторов?
1. Разрушения сепараторов;
 2. Сульфатация;
 3. Образование шлама;
 4. Коррозия решеток.
 5. Существуют все перечисленные неисправности
22. Укажите сроки, в которые осматривают концевые выключатели лифтов, контакты дверей шахты и ловителей лифтов.
1. 1 раз в сутки;
 2. 1 раз в 10 дней;
 3. 1 раз в месяц;
23. Ответьте на вопрос. Для чего используется галоидная лампа в ремонте холодильного оборудования?
1. Для пайки и сварки медных трубок холодильного агрегата
 2. Для герметизации отверстий, трещин в холодильном агрегате;
 3. Для определения утечки хладагента в соединениях холодильного агрегата;
24. Выберите один правильный ответ. Укажите сроки замены смазки в подшипниках качения.
1. 1 раз в 6 месяцев;
 2. 1 раз в 6-12 месяцев;
 3. 1 раз в 3-6 месяцев;
 4. 1 раз в 1 месяц
25. Выберите несколько правильных ответов. Укажите признаки короткого замыкания между пластинами кислотного (свинцового) аккумулятора.
1. Слишком быстрый разряд аккумулятора;
 2. Повышенная температура электролита при заряде;

3. Пониженная плотность электролита;
4. Обильное газовыделение электролита при заряде;

3.3 Эталонные ответы на вопросы:

1. 1, 3; 2. мост, передвигающийся вдоль сооружения, и грузовая тележка (или таль), передвигающаяся по мосту; 3. 1,2; 4. 1,4 ; 5. 1 –слева, 2 -справа; 6. 1; 7.1, 4; 8. 1; 9. 2; 10 .2,3; 11. 2; 12. 3; 13. 2; 14. 1, 3, 4, 5; 15. 1,4; 16. 1,2,3; 17. 2; 18. 2; 19. щековые, конусные, роторные, валковые, молотковые; 20 -1, 2, 4; 21. 6; 22. 2; 23. 1, 3; 24. 2; 25. 2,3

1.2. Практико-ориентированные задания к экзамену по ПМ.04.

1. Бригаде, в которой работает электромонтёр Васильев поручили подобрать электродвигатель для компрессора. Объясните, какие требования необходимо учесть при выборе электродвигателя для компрессора?
2. Для выполнения задачи, поставленной бригадиром, вам необходимо рассчитать мощность на валу двигателя вентилятора. Объясните порядок расчета данной задачи.
3. При сдаче ежегодного экзамена по технике безопасности члены комиссии попросили вас охарактеризовать основное электрооборудование башенного крана. Прокомментируйте свой ответ.
4. Вас попросили перечислить основные требования, предъявляемые к электроизмерительным приборам. Поясните свой ответ.
5. Вашей бригаде электромонтеров поручили рассчитать мощность электродвигателя для компрессора. Каким способом вы будете решать эту задачу?
6. Вашей бригаде выдан наряд на проведение технического обслуживания подъемно-транспортного оборудования производственного цеха. Перечислите разновидности подъёмно-транспортного оборудования.
7. При сдаче экзамена на 4 разряд вас спросили: "По каким показателям выбираются электрические аппараты?". Прокомментируйте свой ответ.
8. Бригада электромонтеров получила задание на выполнение электромонтажных работ. В сопроводительной документации присутствуют схемы электрических сетей. Какие требования предъявляются к схемам электрических сетей?
9. Вам принесли для выполнения ревизии разные электрические аппараты. Ответьте на вопрос: по какому признаку классифицируются электрические аппараты?
10. При сдаче экзамена на 4 группу допуска вам задали вопрос: "Какие существуют требования к системам электроснабжения?" Прокомментируйте ваш ответ.
11. Согласно графику ППР в следующем месяце необходимо провести капитальный ремонт электродвигателя компрессора. Какой тип двигателя используется в компрессорах?
12. Ваша бригада получила задание на техническое обслуживание контрольных кабелей. Какие требования предъявляются к контрольным кабелям?
13. Вам дали задание произвести ревизию привода металлорежущих станков. Что называется приводом металлорежущих станков?
14. При ремонте очень старого электродвигателя на его корпусе не оказалось таблички, где представлены все технические данные об электродвигателе. Как узнать мощность электродвигателя без таблички?
15. В электроремонтную мастерскую железнодорожного цеха для проведения капитального ремонта поступили электрические лебедки. Объясните назначение лебедок.
16. Прокомментируйте, что называется установленной мощностью электродвигателя?

17. Согласно графику ППР в июне необходимо выполнить текущий ремонт электродвигателя насоса. Сколько основных режимов работы электродвигателей существует? Какой режим электродвигателя у центробежного насоса?

18. Прокомментируйте основные требования к электроприводу металлорежущих станков.

19. При ремонте электродвигателя металлорежущего станка вас спросили: "В каких режимах работают электродвигатели металлорежущих станков?". Поясните ответ на этот вопрос.

20. Вашей бригаде поручили подготовить электродвигатель к капитальному ремонту. Охарактеризуйте этот вид ремонта, в чём заключается подготовка электрооборудования к ремонту? Какие виды работ предусмотрены и в каком объёме?

21. Согласно графику ППР в январе необходимо провести капитальный ремонт силового трансформатора без снятия обмоток. Какие виды работ необходимо включить в программу ремонта?

22. При сдаче экзамена на 4 разряд по профессии электромонтер вас спросили: "Что такое заземление станка?". Как вы ответите на данный вопрос?

23. Бригаде, в которой работает электромонтёр Васильев поручили выполнить техническое обслуживание (ТО) цеховой электрической сети. Объясните, какие мероприятия, включенные в перечень ТО должны выполнить члены бригады. Какие виды ТО электрических сетей вы знаете?

24. Вашей бригаде электромонтеров поручили отремонтировать электротельфер. Перечислите особенности работы электрооборудования грузоподъемных машин.

25. При сдаче экзамена на знание Правил технической эксплуатации электроустановок потребителей вам задали вопрос: "Для чего выполняют техническое обслуживание электрооборудования?". Как вам следует ответить на этот вопрос?

Эталон ответов на практико-ориентированные задания.

1. Какой электродвигатель нужен для компрессора?

В некоторых случаях потребуются однофазные модели, рассчитанные на переменный ток напряжением 220В, в других — трехфазные электродвигатели, работающие от сети 380 В. В настоящее время большинство промышленных компрессоров имеют питание 380В. Режим работы. Чаще всего компрессоры работают в продолжительном режиме работы (S₁ по ГОСТ). С учётом этого оптимальным выбором становятся нереверсивные асинхронные электродвигатели, рассчитанные на редкие запуски.

2. Если известен расход воздуха, полное давление и КПД вентилятора, то необходимая мощность электродвигателя определяется по формуле: $N = k \cdot p \cdot L / \text{КПД}$, где: L-расход воздуха (куб.м/с), p - давление (Па), k=1,05-1,20 - коэффициент запаса мощности (меньшее значение для мощных вентиляторов и наоборот).

3. Основное электрооборудование башенного крана включает в себя:

- электродвигатели;
- аппараты управления электродвигателями - контроллеры, контакторы, магнитные пускатели, реле управления;
- аппараты регулирования частоты вращения электродвигателей - пускорегулирующие реостаты, тормозные машины;
- аппараты управления тормозами - тормозные электромагниты и электрогидравлические толкатели;
- аппараты электрической защиты - автоматические выключатели, максимальные и тепловые реле, предохранители, распределительные ящики;

- аппараты механической защиты - конечные выключатели и ограничители грузоподъемности, обеспечивающие защиту крана и его механизмов от перехода крайних положений и перегрузки;
- аппараты и приборы, используемые для различных переключений в силовых цепях и цепях управления - кнопки, рубильники, выключатели, переключатели.

4. Основные требования, предъявляемые к электроизмерительным приборам:

- прибор должен быть достаточно точным, выдерживать перегрузку
- давать непосредственный отсчёт измеряемой величины в практических единицах
- потреблять незначительную мощность, быть простым и удобным в обращении
- сразу давать нужное показание (стрелка прибора должна сразу устанавливаться на соответствующее деление шкалы)
- обладать независимостью показаний от внешних влияний (посторонних магнитных полей, температурных изменений и т.д.)
- иметь по возможности равномерную шкалу, иметь достаточный срок службы
- иметь приспособление, позволяющее устанавливать стрелки на нуль

5. Как рассчитать мощность электродвигателя для компрессора?

$P = k_z Q V / (1000 \eta_{\text{п}} \eta_{\text{к}})$ где: k_z – коэффициент запаса (1,1...1,2);

- Q – подача компрессора, м³ / с (кубический метр в секунду);
- V – работа, которая затрачивается на сжатие 1м³ воздуха до необходимого рабочего давления, Дж/м³;
- $\eta_{\text{п}}$ - коэффициент полезного действия передачи;

$\eta_{\text{к}}$ - коэффициент полезного действия компрессора.

6. К подъёмно-транспортному оборудованию относят: домкраты; лебёдки; крановое оборудование; лифты; подъёмники; электротельферы; конвейеры; элеваторы; эскалаторы. подвесные электротележки и другие.

7. Электрические аппараты выбираются по следующим показателям: функциональному назначению; номинальному напряжению; номинальному току; номинальной мощности; частоте тока; коммутационной износостойкости; предельной отключающей способности.

8. Схемы электрических соединений должны удовлетворять ряду требований, важнейшие из них: надежность электроснабжения потребителей, экономическая целесообразность, удобство эксплуатации, технологическая гибкость, компактность, унифицированность, экологическая чистота.

9. Электрические аппараты классифицируются по таким признакам, как:

- конструкция, степень защиты, назначение, исполнение, величина тока, величина напряжения, род тока, принцип действия, характер работы.

10. Системы электроснабжения промышленных предприятий должны обеспечивать следующее: экономичность; надежность электроснабжения; безопасность и удобство эксплуатации; качество электрической энергии; гибкость системы (возможность дальнейшего развития); максимальное приближение источников питания к электроустановкам потребителей.

11. Для компрессоров мощностью до 100 кВт применяют асинхронные двигатели переменного тока преимущественно с короткозамкнутым ротором. Для компрессоров большей мощности используют электродвигатели с фазовым ротором, а для компрессоров мощностью свыше 500 кВт – синхронные двигатели. Частота вращения вала асинхронных двигателей ниже, чем у синхронных, приблизительно на 2÷4 %.

12. В кабельных сооружениях контрольные кабели рекомендуется прокладывать под или над силовыми, однако допускается совместная прокладка кабельных линий на напряжение до 1 кВ включительно. Контрольные кабели могут быть проложены в кабельных сооружениях пучками и многослойно, силовые — нет. Прокладываемые подобным образом контрольные кабели должны иметь однотипные оболочки, а диаметр пучка должен быть не более 100 мм. Прокладка контрольных кабелей совместно с силовыми сечением 25 квадратных миллиметра и больше в кабельных сооружениях осуществляется по консолям. Исключение составляют небронированные кабели, имеющие оболочку из свинца. Они прокладываются по перегородкам либо лоткам. Около силовых кабелей на напряжение до 1 кВ можно проложить контрольные. В качестве разделителя нужно применять специальную перегородку.

13. Приводом называется совокупность механизмов, передающих движение от источника энергии (двигателя) до элемента выполняющего заданное движение станка, т.е. к рабочим или, иначе говоря, исполнительным органам станка. Например, у токарного станка необходимо передать движения от двигателя к рабочим органам станка— вращательное движение – шпинделю и поступательное движение – суппорту.

14. Мощность электродвигателя без таблички можно определить следующим способом: Если при работающем двигателе счетчик делает 20 оборотов в минуту, умножим эту цифру на 60 (количество минут в часу). Получается 1200 оборотов в час. Разделим 1600 на 1200 (1.3к кВт) – это и есть мощность двигателя.

15. Лебедки электрические предназначены для перемещения грузов различного веса , на расстояния до 200 метров по наклонной и горизонтальной поверхностям, а также вертикально. Величина перемещения зависит от емкости барабана, на который наматывается трос соответствующей длины и толщины.

16. Установленная мощность электродвигателей - номинальная мощность, написанная на табличке движка и в его паспорте - потребляемая мощность при нормальной работе движка. Резерв мощности учитывать не нужно, нужно учитывать коэффициент спроса или одновременности работы, зависящий от количества двигателей, подключенных к одной сети, а при выборе аппарата защиты необходимо учитывать пусковой ток, который в 5-7 раз выше номинального.

17. Существуют три основных (продолжительный, кратковременный, повторно-кратковременный) и пять дополнительных режимов работы, условно маркированных согласно международной классификации S1-S8. Отечественные электромашиностроительные заводы в обязательном порядке включают номинальные данные на основные режимы в каталоги и паспорт агрегата. У центробежного насоса продолжительный режим работы.

18. К современным электроприводам станков предъявляются следующие основные требования: простота управления и обслуживания; возможно большая производительность, а также качество изготавливаемой продукции при соблюдении требований технологического процесса; небольшие габариты и вес; сравнительно низкая первоначальная стоимость и невысокие эксплуатационные расходы.

19. Двигатели металлорежущих станков могут работать в четырех режимах:

- Длительный режим работы
- Кратковременный режим работы
- Повторно - кратковременный режим работы

- Перемежающийся режим работы

20. Капитальный ремонт проводится путем вскрытия электрооборудования, его полной проверки с осмотром всех деталей. Включает в себя испытания, измерения, ликвидацию выявленных неисправностей, вследствие которых выполняется модернизация электрооборудования. В результате капитального ремонта происходит полное восстановление технических параметров устройств.

21. Капитальные ремонты силовых трансформаторов без снятия обмоток включают:

- слив масла, вскрытие трансформатора;
- на основании ранее отобранных проб трансформаторного масла, выполняется его сушка, регенерация или замена;
- очистка и устранение дефектов на магнитопроводе, баке трансформатора;
- очистка и ремонт изоляции обмоток, внешних вводов, отводов от обмоток;
- проверка, очистка, ремонт охлаждающих устройств;
- ревизия термосифонного фильтра, воздухоосушителя, замена силикагеля в них;
- проверка и ремонт маслоуказателей, датчиков температуры, проверка работы автоматических устройств систем охлаждения.

22. Заземление оборудования – это комплекс технических мероприятий, позволяющих получить надежное электрическое соединение между защищаемыми корпусами электроустановок и землей. Оно организуется с целью защиты оперативного персонала и работающих на оборудовании людей от случайного токового удара.

23. Техническое обслуживание электрических сетей включает в себя комплекс мероприятий, направленных на поддержание работоспособности и безопасности электрических установок. В зависимости от периодичности и объема работ, техническое обслуживание, может быть, следующих видов:

- Плановое техническое обслуживание — проводится в соответствии с установленным графиком и включает в себя проверку состояния оборудования, измерение параметров, замену изношенных элементов и другие работы.
- Внеплановое техническое обслуживание — проводится при обнаружении неисправностей или по результатам мониторинга состояния оборудования.
- Сезонное техническое обслуживание — включает в себя подготовку оборудования к работе в зимний или летний период, а также проведение профилактических работ перед началом сезона.

Все виды технического обслуживания и ремонта должны проводиться в соответствии с требованиями нормативных документов и правилами техники безопасности.

24. Особенности работы электрооборудования грузоподъемных машин:

- повторно-кратковременный режим работы;
- частые изменения направления вращения (реверс);
- необходимость регулирования частоты вращения привода;
- значительные перегрузки, вибрация;
- затрудненный доступ для обслуживания и ремонта;
- работа в условиях загрязненности, влажности, значительного перепада температур.

Электрооборудование грузоподъемных машин имеет специальное крановое исполнение и обладает повышенной прочностью, высококачественной изоляцией и надежной защитой от действий окружающей среды.

25. Квалифицированное и своевременное техническое обслуживание электроустановок позволяет:

- обеспечить безопасность эксплуатации электрооборудования;
- выявить и устранить неисправности на ранней стадии, что снижает риск аварий и простоев оборудования;
- продлить срок службы электрооборудования и снизить затраты на его ремонт;
- электроустановок соблюдать требования нормативных документов и правил эксплуатации.

Оценка запланированных результатов по ПМ

| Результаты обучения: умения, знания и компетенции | Показатели оценки результата |
|-------------------------------------------------------------------------------------------------------------------------|------------------------------------------------------------------------------------------------------------------------|
| Уметь: | |
| У.1 производить межремонтное техническое обслуживание электрооборудования; ОК 1-9 | Выполняют межремонтное техническое обслуживание электрооборудования; |
| У.2 выполнять ремонт насосных, компрессорных, вентиляционных установок; ОК 1-9 | Производят осмотры, дефектовку и ремонт насосных, компрессорных, вентиляционных установок; |
| У.3 ремонтировать электрооборудование поточно-транспортных систем; ОК 1-9 | Выполняют диагностику и ремонт электрооборудования поточно-транспортных систем; |
| У.4 выполнять ремонт электрооборудования подъемно-транспортных машин; ОК 1-9 | Ремонтируют, проводят наладку электрооборудования подъемно-транспортных машин; |
| У.5 выполнять ремонт электрооборудования дробилок, мельниц, механизмов сортировки и перемешивания материалов; ОК 1-9 | Ремонтируют, проводят наладку электрооборудования дробилок, мельниц, механизмов сортировки и перемешивания материалов; |
| У.6 ремонтировать электрооборудование машин и аппаратов рудников; ОК 1-9 | Выполняют диагностику и ремонт электрооборудования машин и аппаратов рудников; |
| У.7 выполнять ремонт электрооборудования ремонтно-механических цехов; ОК 1-9 | Ремонтируют, проводят наладку электрооборудования ремонтно-механических цехов; |
| У.8 применять безопасные приемы ремонта; ОК 1-9 | Демонстрируют умение применять безопасные приемы ремонта; |
| Знать: | |
| 3.1 технологические процессы ремонта электрооборудования; | Знают, понимают задачи службы технического обслуживания; |
| 3.2 организацию технической эксплуатации | понимают, объясняют порядок |

| | |
|---------------------------------------------------------------------------------------------------|----------------------------------------------------------------------------------------------------------------------|
| электроустановок; | организации технической эксплуатации электроустановок; |
| 3.3 требования безопасности при выполнении технического обслуживания и ремонта машин и аппаратов; | Формулируют, объясняют требования безопасности при выполнении технического обслуживания и ремонта машин и аппаратов; |

Образец экзаменационного билета

| | | |
|-----------------------------------------------------------------------------------------------------------------------------------------------------------------------------------------------------------------------------------------------------------------------------------------------------------------------------------------------|---------------------------------------------------------------------------------------------------------------------------------------------------------------------------------------------------------------------------------------------------------------------------------------------------------------------------------|-------------------------------------------------------------------------------------------------------------------------------------------------------------------------------------------------------------|
| <p>МИНИСТЕРСТВО ПРОФЕССИОНАЛЬНОГО ОБРАЗОВАНИЯ И ЗАНЯТОСТИ НАСЕЛЕНИЯ ПРИМОРСКОГО КРАЯ</p> <p>краевое государственное автономное профессиональное образовательное учреждение «Дальнегорский индустриально-технологический колледж»</p> | | |
| <p>Утверждаю Заместитель директора <u>Борзенкова Е.К.</u> (Ф.И.О.)</p> <p style="text-align: center;">(подпись)</p> <p>«___» _____ 2024 г.</p> | <p>Экзаменационный билет № 1 по ПМ.04 Организация технического обслуживания и ремонта электрооборудования горнорудной и химической промышленности</p> <p>Группа <u>3101</u></p> <p>Профессия: 13.01.10 Электромонтер по ремонту и обслуживанию электрооборудования (по отраслям)</p> | <p>Рассмотрено на заседании цикловой методической комиссии Председатель <u>Гаврикова Е. Ю.</u> (Ф.И.О.)</p> <p style="text-align: center;">(подпись)</p> <p>«___» _____ 2024 г.</p> |
| <p>1. Для чего используется галоидная лампа в ремонте холодильного оборудования?</p> <p>2. Выполните практико-ориентированное задание. Бригаде, в которой работает электромонтёр Васильев поручили подобрать электродвигатель для компрессора. Объясните, какие требования необходимо учесть при выборе электродвигателя для компрессора?</p> | | |

Критерии оценки ответов, обучающихся

Оценка 5 «отлично» - верно выполнено 70% теста и 50% практико-ориентированного задания без ошибок.

Оценка 4 «хорошо» - верно выполнено 50% теста и 40% практико-ориентированного задания, либо допущены ошибки при выполнении.

Оценка 3 «удовлетворительно» - верно выполнено 50% теста и не выполнено практико-ориентированное задание, либо выполнено с существенными ошибками.

Оценка 2 «неудовлетворительно» - верно выполнено менее 50% теста и не выполнено практико-ориентированное задание.

4.Экзаменационная ведомость

МИНИСТЕРСТВО ПРОФЕССИОНАЛЬНОГО ОБРАЗОВАНИЯ
И ЗАНЯТОСТИ НАСЕЛЕНИЯ ПРИМОРСКОГО КРАЯ

краевое государственное автономное
профессиональное образовательное учреждение
«Дальнегорский индустриально-технологический колледж»

**КОМПЛЕКТ КОНТРОЛЬНО-ОЦЕНОЧНЫХ СРЕДСТВ
УЧЕБНОЙ ДИСЦИПЛИНЫ**

ФК.00 Физическая культура

подготовки квалифицированных рабочих, служащих

*13.01.10 Электромонтер по ремонту и обслуживанию электрооборудования (по
отраслям)*

Дальнегорск, 2022 год

Комплект контрольно-оценочных средств разработан на основе Федерального государственного образовательного стандарта среднего профессионального образования по профессии СПО 13.01.10 Электромонтер по ремонту и обслуживанию электрооборудования (по отраслям) программы учебной дисциплины «Физическая культура».

Разработчики:

Организация-разработчик: КГА ПОУ «ДИТК»

Разработчик: Огарков Андрей Александрович, руководитель физического воспитания

ОДОБРЕН

цикловой методической комиссией

Протокол № 1

от «3» сентября 2022 г.

Председатель Гаврикова Е. Ю.

СОДЕРЖАНИЕ

1. Паспорт комплекта контрольно-оценочных средств
2. Результаты освоения учебной дисциплины, подлежащие проверке
3. Оценка освоения учебной дисциплины
 - 3.1. Контроль и оценка освоения учебной дисциплины по темам (разделам)
 - 3.1.1 Методы и критерии оценивания
4. Контрольно-оценочные средства для проведения промежуточной аттестации
 - 4.1. Пакет материалов
 - 4.2. Критерии оценки

1. ПАСПОРТ КОМПЛЕКТА КОНТРОЛЬНО-ОЦЕНОЧНЫХ СРЕДСТВ

В результате освоения учебной дисциплины «Физическая культура» обучающийся должен обладать предусмотренными ФГОС по профессии СПО 13.01.10 Электромонтер по ремонту и обслуживанию электрооборудования (по отраслям) следующими умениями, знаниями, которые формируют профессиональную компетенцию, и общими компетенциями.

Обучающийся должен знать:

| | |
|----|---------------------------------------------------------------------------------------------|
| 31 | Роль физической культуры в общекультурном, профессиональном и социальном развитии человека. |
| 32 | Основы здорового образа жизни. |

Обучающийся должен уметь:

| | |
|-----|--------------------------------------------------------------------------------------------------------------------------------|
| У 1 | Использовать физкультурно-оздоровительную деятельность для укрепления здоровья, достижения жизненных и профессиональных целей. |
|-----|--------------------------------------------------------------------------------------------------------------------------------|

Личностные результаты с учетом особенностей учебной дисциплины:

| | |
|------|----------------------------------------------------------------------------------------------------------------------------------------------------------------------------------------------------------------------------------------------------------------------------------------------------------------------------------------------------------------------------------------------------------------------------------------------------------------------------------------------------------------------------------------------------------|
| ЛР 1 | - осознающий себя частью народа, гражданином России |
| ЛР 2 | - принимающий принципы демократического общества и следующий им, готовый защищать Родину, занимающий активную гражданскую позицию избирателя, волонтера, общественного деятеля |
| ЛР 3 | - проявляющий интерес к изучению и освоению культурных традиций России, русского и родного языка; уважающий различные взгляды и вероисповедания, не нарушающие права и свободы других людей, заботящийся о тех, кто нуждается в помощи, в том числе через уплату установленных налогов, уважающий личность другого человека, готовый к рефлексии своих действий, в т.ч. высказываний, и оценке их влияния на других людей, признающий ценность жизни и уважение личности другого человека, его прав и свобод, не ущемляющих права и свободы других людей |
| ЛР 4 | - заботящийся о сохранении исторического и культурного наследия России, принимающий и сохраняющий традиционные семейные ценности своего народа |
| ЛР 5 | - демонстрирующий свободу выбора, самостоятельность и ответственность в принятии решений, стремление к саморазвитию и самосовершенствованию во всех сферах жизни |
| ЛР 6 | - критически мыслящий, интеллектуально самостоятельный; стремящийся к саморазвитию и самосовершенствованию во всех сферах жизни; пользующийся свободой выбора и самостоятельный в принятии решений; готовый к рефлексии своих действий, в т.ч. высказываний, и оценке их влияния на других людей |
| ЛР 7 | - обладающий проектным мышлением, командным духом, способный быть лидером, демонстрирующий готовность к продуктивному взаимодействию и сотрудничеству; демонстрирующий активную гражданскую позицию, в том числе в социальной и трудовой деятельности, мотивированный к познанию |

| | |
|-------|-------------------------------------------------------------------------------------------------------------------------------------------------------------------------------------------------------------------------------------------------------------------------------------------------------------------------------------------------------------------------------------------------------------------------------------------------------------------|
| | и личностному развитию |
| ЛР 8 | - демонстрирующий самоуважение и уважение к другим людям, их правам и свободам; готовый к рефлексии своих действий, в т.ч. высказываний, и оценке их влияния на других людей |
| ЛР 9 | - демонстрирующий развитое правосознание и законопослушность |
| ЛР 10 | - присвоивший ценности, установки, отношения, личностные качества гражданина, необходимые для реализации его собственных прав и свобод, а также прав и свобод других граждан России; участвующий в реализации просветительских программ, поисковых, археологических, исторических, краеведческих отрядах и молодежных объединениях; осознающий важность сохранения и укрепления здоровья, имеющий внутреннюю установку на активное здоровье сбережение и культуры |
| ЛР 11 | - уважающий различные взгляды и вероисповедания, не нарушающие права и свободы других людей |
| ЛР 12 | - самоуважение и уважение к другим людям, их правам и свободам |
| ЛР 13 | - проявляющий ответственность за результат учебной деятельности и профессиональной деятельности, трудолюбивый, упорный и настойчивый в достижении цели, осознающий ценность образования |
| ЛР 14 | - стремящийся к саморазвитию и самосовершенствованию во всех сферах жизни и деятельности, готовый учиться на протяжении жизни; критически мыслящий, интеллектуально самостоятельный, мотивированный к познанию, конструктивно взаимодействующий в коллективе |
| ЛР 15 | - участвующий в исследовательской и научной работе; трудолюбивый, упорный и настойчивый в достижении цели; осознающий ценность образования |
| ЛР 15 | - имеющий положительную динамику в организации собственной учебной деятельности по результатам самооценки, самоанализа и коррекции ее результата, стремящийся к саморазвитию и самосовершенствованию во всех сферах жизни и деятельности, готовый учиться на протяжении жизни |
| ЛР 16 | - имеющий положительную динамику в организации собственной учебной деятельности по результатам самооценки, самоанализа и коррекции ее результата, стремящийся к саморазвитию и самосовершенствованию во всех сферах жизни и деятельности, готовый учиться на протяжении жизни |
| ЛР 17 | - участвующий в конкурсах профессионального мастерства и в командных проектах; демонстрирующий свободу и ответственность выбора и принятия решений; критически мыслящий, интеллектуально самостоятельный, мотивированный к познанию |
| ЛР 18 | - демонстрирующий навыки межличностного делового общения, социального имиджа, соблюдающий социальные нормы и правила внутреннего распорядка колледжа и предприятия |

| | |
|-------|-----------------------------------------------------------------------------------------------------------------------------------------------------------|
| ЛР 19 | - демонстрирующий интерес к будущей профессии, трудолюбивый, упорный и настойчивый в достижении цели, осознающий ценность образования |
| ЛР 20 | - оценивающий собственное продвижение и личностное развитие, готовый к рефлексии своих действий, в т.ч. высказываний, и оценке их влияния на других людей |

Формируемые ОК:

ОК 01. Выбирать способы решения задач профессиональной деятельности применительно к различным контекстам.

ОК 02. Использовать современные средства поиска, анализа и интерпретации информации, и информационные технологии для выполнения задач профессиональной деятельности.

ОК 03. Планировать и реализовывать собственное профессиональное и личностное развитие, предпринимательскую деятельность в профессиональной сфере, использовать знания по финансовой грамотности в различных жизненных ситуациях.

ОК 04. Эффективно взаимодействовать и работать в коллективе и команде.

ОК 05. Осуществлять устную и письменную коммуникацию на государственном языке Российской Федерации с учетом особенностей социального и культурного контекста.

ОК 06. Проявлять гражданско-патриотическую позицию, демонстрировать осознанное поведение на основе традиционных общечеловеческих ценностей, в том числе с учетом гармонизации межнациональных и межрелигиозных отношений, применять стандарты антикоррупционного поведения.

ОК 07. Содействовать сохранению окружающей среды, ресурсосбережению, применять знания об изменении климата, принципы бережливого производства, эффективно действовать в чрезвычайных ситуациях.

ОК 08. Использовать средства физической культуры для сохранения и укрепления здоровья в процессе профессиональной деятельности и поддержания необходимого уровня физической подготовленности.

ОК 09. Пользоваться профессиональной документацией на государственном и иностранном языках.

Формой промежуточной аттестации по учебной дисциплине являются: 5 семестр – зачёт, 6 семестр – дифференцированный зачет.

2. РЕЗУЛЬТАТЫ ОСВОЕНИЯ УЧЕБНОЙ ДИСЦИПЛИНЫ, ПОДЛЕЖАЩИЕ ПРОВЕРКЕ

В результате аттестации по учебной дисциплине осуществляется комплексная проверка следующих умений и знаний, а также динамика формирования общих и профессиональных компетенций:

| Результаты обучения: умения, знания и компетенции | Показатели оценки результата |
|------------------------------------------------------------------------------------------------------------------------------------------------------|-----------------------------------------------------------------------------------------------------------------------------------------------------------------------|
| Уметь: | |
| У1-использовать физкультурно-оздоровительную деятельность для укрепления здоровья, достижения жизненных и профессиональных целей. ОК 3-4; ОК 6-7; | - выполнять упражнения - владеет техникой спортивных игр по одному из избранных видов - владеет элементами техники движений релаксационных, беговых, прыжковых, |

ЛР 3 – 5, 8 – 20.

- ходьбы на лыжах, в плавании
- определить уровень собственного здоровья по тестам
- составить и провести с группой комплексы упражнений утренней и производственной гимнастики
- составить комплексы физических упражнений для восстановления работоспособности после умственного и физического утомления
- применять на практике приемы массажа и самомассажа
- повышать аэробную выносливость с использованием циклических видов спорта (терренкур, кроссовая и лыжная подготовка)
- владеет системой дыхательных упражнений в процессе выполнения движений, для повышения работоспособности, при выполнении релаксационных упражнений
- определить индивидуальную оптимальную нагрузку при занятиях физическими упражнениями
- выполнять сгибание и выпрямление рук в упоре лежа
- выполнять подтягивание на перекладине
- выполнять поднимание туловища (сед) из положения лежа на спине, руки за головой, ноги закреплены
- выполняет прыжки в длину с места
- бег на заданную дистанцию
- плавание на заданную дистанцию

Знать:

31- роль физической культуры в общекультурном, профессиональном и социальном развитии человека; основы здорового образа жизни.
32 Основы здорового образа жизни;
ОК 3, 7
ЛР 1, 2, 6 - 7

- технику безопасности на занятиях (по видам спорта)
- технику спортивных игр по одному из избранных видов
- знает состояние своего здоровья, умеет составить и провести индивидуальные занятия двигательной активности
- комплексы упражнений утренней и производственной гимнастики
- комплексы физических упражнений для восстановления работоспособности после

| | |
|--|-------------------------------------------------------------------------------------------------------------------------------------------------------------------------------------------------------------------------------------------------------------------------------------------------------------------------------------------------------------------------------------------------------------------------------------------------------------------------------------------|
| | <p>умственного и физического утомления</p> <ul style="list-style-type: none"> -приемы массажа и самомассажа - систему дыхательных упражнений в процессе выполнения движений, для повышения работоспособности, при выполнении релаксационных упражнений - индивидуальную оптимальную нагрузку при занятиях физическими упражнениями - основные принципы, методы и факторы регуляции индивидуальной нагрузки при выполнении физических упражнений |
|--|-------------------------------------------------------------------------------------------------------------------------------------------------------------------------------------------------------------------------------------------------------------------------------------------------------------------------------------------------------------------------------------------------------------------------------------------------------------------------------------------|

3.ОЦЕНКА ОСВОЕНИЯ УЧЕБНОЙ ДИСЦИПЛИНЫ

3.1. Контроль и оценка освоения учебной дисциплины по темам (разделам)

| Элемент учебной дисциплины | Формы и методы контроля | | | |
|---------------------------------------------------------------------------------------|------------------------------------|---------------------------------------------------------------------------------------------------------------------------------------------------------------------------------|------------------------------------|----------------------------------------|
| | Текущий контроль | | Промежуточная аттестация | |
| | Осваиваемые результаты | Метод контроля | Проверяемые результаты | Форма контроля |
| Раздел 1. Физическая культура и формирование жизненно важных умений и навыков | У1, З1-2; ОК 3-4; ОК 6-7; | устный опрос, тестовые задания, практическая работа, выполнение технических приемов и двигательных действия базовых видов спорта, выполнение контрольных нормативов | У1, З1-2; ОК 3-4; ОК 6-7; | 3-8 семестр – дифференцированный зачет |
| Раздел 2. Социальнобиологические основы физической культуры и здоровый образ жизни | У1, З1-2; ОК 3-4; ОК 6-7; | устный опрос, тестовые задания, практическая работа, выполнение технических приемов и двигательных действия базовых видов спорта, выполнение контрольных нормативов | | |
| Раздел 3. Формирование навыков здорового образа | У1, З1-2; ОК 3-4; ОК 6-7; | устный опрос, тестовые задания, практическая работа, выполнение | | |

| | | | | |
|----------------------------------|--|-----------------------------------------------------------------------------------------------------------------------|--|--|
| жизни средствами культуры. | | технических приемов и двигательных действия базовых видов спорта, выполнение контрольных нормативов | | |
|----------------------------------|--|-----------------------------------------------------------------------------------------------------------------------|--|--|

3.1.1. Методы и критерии оценивания

1. Устный опрос. Критерии оценивания.

Оценка 5 «отлично» - ответил на вопросы в объеме лекционного и дополнительного материала, дал полные грамотные ответы на все дополнительные вопросы.

Оценка 4 «хорошо» - грамотно изложил ответы на вопросы, но содержание и формулировки имеют отдельные неточности (допускается нечеткая формулировка определений), в полной мере ответил на заданные дополнительные вопросы.

Оценка 3 «удовлетворительно» - ответил на часть вопросов в объеме лекционного материала и ответил на часть дополнительных вопросов.

Оценка 2 «неудовлетворительно» - допустил ошибки в определении базовых понятий, исказил их смысл, не ответил на дополнительные вопросы.

2. Тестовое задание. Критерии оценивания.

Оценка 5 «отлично» - правильно выполнено 85 – 100 % заданий.

Оценка 4 «хорошо» - правильно выполнено 70 – 84 % заданий.

Оценка 3 «удовлетворительно» правильно выполнено 55 – 69 % заданий.

Оценка 2 «неудовлетворительно» - правильно выполнено 1 – 54 % заданий.

3. Практическая работа. Критерии оценивания.

Оценка 5 «отлично» - работа выполнена в полном объеме; учтены все требования к данной работе; самостоятельно поставлены цели и задачи работы, соответствующие заданной теме/проблеме; получены результаты в соответствии с поставленной целью.

Оценка 4 «хорошо» - выполнены требования к отметке «5», но были допущены два-три недочета или не более одной негрубой ошибки и одного недочета.

Оценка 3 «удовлетворительно» - работа выполнена не в полном объеме, но объем выполненной части работы позволяет получить часть результатов в соответствии с поставленной целью.

Оценка 2 «неудовлетворительно» - работа выполнена не полностью и объем выполненной части работы позволяет получить недостаточно результатов в соответствии с поставленной целью.

4. Оценка результатов выполнения технических приемов и двигательных действия базовых видов спорта на учебно-тренировочных занятиях, в том числе в игровой и соревновательной деятельности. Критерии оценивания.

Оценка 5 «отлично» - приемы/действия выполнены технически правильно в полном объеме; учтены все требования; самостоятельно поставлены цели и задачи работы, соответствующие заданной теме/проблеме; получены запланированные результаты.

Оценка 4 «хорошо» - выполнены требования к отметке «5», но были допущены два-три недочета или не более одной негрубой ошибки и одного недочета.

Оценка 3 «удовлетворительно» - работа выполнена не в полном объеме, но объем выполненной части работы позволяет получить часть результатов в соответствии с

поставленной целью.

Оценка 2 «неудовлетворительно» - работа не выполнена, поставленная цель не достигнута.

5. Оценка выполнения контрольных нормативов. Критерии оценивания.

6. Оценка «Зачтено» соответствует оценкам в баллах 3 «удовлетворительно», 4 «хорошо», 5 «отлично». Оценка «Не зачтено» соответствует оценке в баллах 2 «неудовлетворительно».

КОНТРОЛЬ И ОЦЕНКА РЕЗУЛЬТАТОВ ОСВОЕНИЯ ДИСЦИПЛИНЫ

Контроль и оценка результатов освоения учебной дисциплины осуществляется преподавателем в процессе проведения практических занятий, а также выполнения обучающимися нормативов.

| № п/п | Физические способности | Контрольное упражнение (тест) | Возраст, лет | Оценка | | | | | |
|-------|------------------------|-----------------------------------------------------------------------------------------------------|--------------|-------------|-----------|-------------|-------------|-----------|------------|
| | | | | Юноши | | | Девушки | | |
| | | | | 5 | 4 | 3 | 5 | 4 | 3 |
| 1 | Скоростные | Бег 30 м, с | 16 | 4,4 и выше | 5,1–4,8 | 5,2 и ниже | 4,8 и выше | 5,9–5,3 | 6,1 и ниже |
| | | | 17 | 4,3 | 5,0–4,7 | 5,2 | 4,8 | 5,9–5,3 | 6,1 |
| 2 | Координационные | Челночный бег 3×10 м, с | 16 | 7,3 и выше | 8,0–7,7 | 8,2 и ниже | 8,4 и выше | 9,3–8,7 | 9,7 и ниже |
| | | | 17 | 7,2 | 7,9–7,5 | 8,1 | 8,4 | 9,3–8,7 | 9,6 |
| 3 | Скоростно-силовые | Прыжки в длину с места, см | 16 | 230 и выше | 195–210 | 180 и ниже | 210 и выше | 170–190 | 160 и ниже |
| | | | 17 | 240 | 205–220 | 190 | 210 | 170–190 | 160 |
| 4 | Выносливость | 6-минутный бег, м | 16 | 1500 и выше | 1300–1400 | 1100 и ниже | 1300 и выше | 1050–1200 | 900 и ниже |
| | | | 17 | | 1300–1400 | 1100 | 1300 | 1050–1200 | 900 |
| 5 | Гибкость | Наклон вперед из положения стоя, см | 16 | 15 и выше | 9–12 | 5 и ниже | 20 и выше | 12–14 | 7 и ниже |
| | | | 17 | 15 | 9–12 | 5 | 20 | 12–14 | 7 |
| 6 | Силовые | Подтягивание на высокой перекладине из виса, кол-во раз (юноши), на низкой перекладине из виса лежа | 16 | 11 и выше | 8–9 | 4 и ниже | 18 и выше | 13–15 | 6 и ниже |
| | | | 17 | 12 | 9–10 | 4 | 18 | 13–15 | 6 |

ОЦЕНКА УРОВНЯ ФИЗИЧЕСКОЙ ПОДГОТОВЛЕННОСТИ ЮНОШЕЙ ОСНОВНОЙ МЕДИЦИНСКОЙ ГРУППЫ

| Тесты | Оценка в баллах | | |
|------------------------------------------------------------------------------------------------------------------------------------------------|-----------------|-------|--------|
| | 5 | 4 | 3 |
| Бег 3000 м (мин, с) | 12,30 | 14,00 | б/вр |
| Бег на лыжах 5 км (мин, с) | 25,50 | 27,20 | б/вр |
| Плавание 50 м (мин, с) | 45,00 | 52,00 | б/вр |
| Приседание на одной ноге с опорой о стену (количество раз на каждой ноге) | 10 | 8 | 5 |
| Прыжок в длину с места (см) | 230 | 210 | 190 |
| Бросок набивного мяча 2кг из-за головы (м) | 9,5 | 7,5 | 6,5 |
| Силовой тест - подтягивание на высокой перекладине (количество раз) | 13 | 11 | 8 |
| Сгибание и разгибание рук в упоре на брусьях (количество раз) | 12 | 9 | 7 |
| Координационный тест - челночный бег 3×10 м (с) | 7,3 | 8,0 | 8,3 |
| Поднимание ног в висе до касания перекладины (количество раз) | 7 | 5 | 3 |
| Гимнастический комплекс упражнений: – утренней гимнастики – производственной гимнастики – релаксационной гимнастики (из 10 баллов) | до 9 | до 8 | до 7,5 |

ОЦЕНКА УРОВНЯ ФИЗИЧЕСКОЙ ПОДГОТОВЛЕННОСТИ ДЕВУШЕК ОСНОВНОЙ МЕДИЦИНСКОЙ ГРУППЫ

| Тесты | Оценка в баллах | | |
|-----------------------|-----------------|-------|------|
| | 5 | 4 | 3 |
| 1.Бег 2000 м (мин, с) | 11,00 | 13,00 | б/вр |

| | | | |
|--------------------------------------------------------------------------------------------------------------------------------|-------|-------|--------|
| 2.Бег на лыжах 3км (мин, с) | 19,00 | 21,00 | б/вр |
| 3.Плавание 50 м (мин, с) | 1,00 | 1,20 | б/вр |
| 4.Прыжки в длину с места (см) | 190 | 175 | 160 |
| 5.Приседание на одной ноге, опора о стену (количество раз на каждой ноге) | 8 | 6 | 4 |
| 6.Силовой тест - подтягивание на низкой перекладине (количество раз) | 20 | 10 | 5 |
| 7.Координационный тест - челночный бег 3×10 м (с) | 8,4 | 9,3 | 9,7 |
| 8.Бросок набивного мяча 1 кг из-за головы (м) | 10,5 | 6,5 | 5,0 |
| 9.Гимнастический комплекс упражнений: – утренней гимнастики – производственной гимнастики – релаксационной гимнастики | до 9 | до 8 | до 7,5 |

4. КОНТРОЛЬНО-ОЦЕНОЧНЫЕ СРЕДСТВА ДЛЯ ПРОВЕДЕНИЯ ПРОМЕЖУТОЧНОЙ АТТЕСТАЦИИ

1. Зачёт (5 семестр)

1. Форма проведения: выполнение практических заданий.

2. Условия выполнения

Время выполнения задания: 90 минут.

Оборудование: спортивный зал, спортивный инвентарь.

Технические средства обучения: нет.

Информационные источники:

- Бишаева А.А. Физическая культура: учебник для студентов профессиональных образовательных организаций, осваивающих профессии и специальности СПО. – М., 2017

- Бишаева А.А. Физическая культура: электронный учебник для студентов профессиональных образовательных организаций, осваивающих профессии и специальности СПО. – М., 2017

- Решетников Н.В., Кислицын Ю.Л., Палтиевич Р.Л., Погадаев Г.И. Физическая культура: учеб. пособие для студ. учреждений сред. проф. образования. - М., 2017.

- Сайганова Е.Г. Физическая культура. Самостоятельная работа: учебное пособие. Бакалавриат / Е.Г. Сайганова, В.А. Дудов. – М., 2017

- Физическая культура и физическая подготовка: учебник для студентов вузов, курсантов и слушателей образовательных учреждений высшего профессионального образования МВД России / (И.С. Барчуков, Ю.Н. Назаров, С.С. Егоров и др.); под ред. В.Я. Кикотя, И.С. Барчукова. – М., 2017

3. Пакет материалов для проведения дифференцированного зачёта

3.1. Перечень тем, контролируемых в ходе промежуточной аттестации.

Раздел 1. Физическая культура и формирование жизненно важных умений и навыков

Раздел 2. Формирование навыков здорового образа жизни средствами культуры.

Раздел 2. Формирование навыков здорового образа жизни средствами культуры.

3.2. Перечень нормативов, выносимых на зачёт:

| № п/п | Физические способности | Контрольное упражнение (тест) |
|-------|------------------------|-----------------------------------------------------------------------------------------------------|
| 1 | Координационные | Челночный бег 3×10 м, с |
| 2 | Скоростно-силовые | Пръжки в длину с места, см |
| 3 | Выносливость | 6-минутный бег, м |
| 4 | Гибкость | Наклон вперед из положения стоя, см |
| 5 | Силовые | Подтягивание на высокой перекладине из виса, кол-во раз (юноши), на низкой перекладине из виса лежа |

Оценка уровня физической подготовленности юношей основной медицинской группы

| № п/п | Тесты |
|-------|---------------------------------------------------------------------|
| 1 | Прыжок в длину с места (см) |
| 2 | Силовой тест - подтягивание на высокой перекладине (количество раз) |
| 3 | Сгибание и разгибание рук в упоре на брусьях (количество раз) |
| 4 | Координационный тест - челночный бег 3×10 м (с) |

| | |
|---|---------------------------------------------------------------|
| 5 | Поднимание ног в висе до касания перекладины (количество раз) |
|---|---------------------------------------------------------------|

Оценка уровня физической подготовленности девушек основной медицинской группы

| № п/п | Тесты |
|-------|--------------------------------------------------------------------|
| 1 | Прыжки в длину с места (см) |
| 2 | Силовой тест - подтягивание на низкой перекладине (количество раз) |
| 3 | Координационный тест - челночный бег 3×10 м (с) |

3. Оценка запланированных результатов по учебной дисциплине

| Результаты обучения: умения, знания и компетенции | Показатели оценки результата |
|------------------------------------------------------------------------------------------------------------------------------------------------------------------------------------|---------------------------------------------------------------------------------------------------------------------------------------------------------------------------------------------------------------------------------------------------------------------------------------------------------------------------------------------------------------------------------------------------------------------------------------------------------------------------------------------------------------------------------------------------------------------------------------------------------------------------------------------------------------------------------------------------------------------------------------------------------------------------------------------------------------------------------------------------------------------------------------------------------------------------------------------------------------------------------------------------------------------------------------------------------------------------------------------------------------------------------------------------------------------------------------------------------------------------------------------|
| Уметь: | |
| <p>У1-использовать физкультурно-оздоровительную деятельность для укрепления здоровья, достижения жизненных и профессиональных целей. ОК 3-4; ОК 6-7; ЛР 3 – 5, 8 – 20.</p> | <ul style="list-style-type: none"> - выполнять упражнения - владеет техникой спортивных игр по одному из избранных видов - владеет элементами техники движений релаксационных, беговых, прыжковых, ходьбы на лыжах, в плавании - определить уровень собственного здоровья по тестам - составить и провести с группой комплексы упражнений утренней и производственной гимнастики - составить комплексы физических упражнений для восстановления работоспособности после умственного и физического утомления - применять на практике приемы массажа и самомассажа - повышать аэробную выносливость с использованием циклических видов спорта (терренкур, кроссовая и лыжная подготовка) - владеет системой дыхательных упражнений в процессе выполнения движений, для повышения работоспособности, при выполнении релаксационных упражнений - определить индивидуальную оптимальную нагрузку при занятиях физическими упражнениями - выполнять сгибание и выпрямление рук в упоре лежа - выполнять подтягивание на перекладине - выполнять поднимание туловища (сед) из положения лежа на спине, руки за головой, |

| | |
|--------------------------------------------------------------------------------------------------------------------------------------------------------------------------------------------------|--------------------------------------------------------------------------------------------------------------------------------------------------------------------------------------------------------------------------------------------------------------------------------------------------------------------------------------------------------------------------------------------------------------------------------------------------------------------------------------------------------------------------------------------------------------------------------------------------------------------------------------------------------------------------------------------------------------------------------------------------------------------------------------------------|
| | ноги закреплены - выполняет прыжки в длину с места - бег на заданную дистанцию - плавание на заданную дистанцию |
| Знать: | |
| 31- роль физической культуры в общекультурном, профессиональном и социальном развитии человека; основы здорового образа жизни. 32 Основы здорового образа жизни; ОК 3, 7 ЛР 1, 2, 6 - 7 | - технику безопасности на занятиях (по видам спорта) - технику спортивных игр по одному из избранных видов - знает состояние своего здоровья, умеет составить и провести индивидуальные занятия двигательной активности - комплексы упражнений утренней и производственной гимнастики - комплексы физических упражнений для восстановления работоспособности после умственного и физического утомления -приемы массажа и самомассажа - систему дыхательных упражнений в процессе выполнения движений, для повышения работоспособности, при выполнении релаксационных упражнений - индивидуальную оптимальную нагрузку при занятиях физическими упражнениями - основные принципы, методы и факторы регуляции индивидуальной нагрузки при выполнении физических упражнений |

4.Критерии оценки ответов обучающихся

Оценка «Зачтено» соответствует оценкам в баллах 3 «удовлетворительно», 4 «хорошо», 5 «отлично»: приемы/действия выполнены технически правильно в полном объеме; учтены все требования; самостоятельно поставлены цели и задачи работы, соответствующие заданной теме/проблеме; получены запланированные результаты. Допускаются два-три недочета; одна негрубая ошибка и один-два недочета.

Оценка «Зачтено» соответствует оценке в баллах 2 «неудовлетворительно» - работа не выполнена, поставленная цель не достигнута.

4.2. Оценка выполнения контрольных нормативов. Критерии оценивания даны в данном КОС в Разделе 3 «Оценка освоения учебной дисциплины». Оценка «Зачтено» соответствует оценкам в баллах 3 «удовлетворительно», 4 «хорошо», 5 «отлично». Оценка «Не зачтено» соответствует оценке в баллах 2 «неудовлетворительно».

5.Зачетная ведомость.

2.Дифференцированный зачёт (6 семестр)

1. **Форма проведения:** выполнение практических заданий.

2.Условия выполнения

Время выполнения задания: 90 минут.

Оборудование: спортивный зал, спортивный инвентарь.

Технические средства обучения: нет.

Информационные источники:

- Бишаева А.А. Физическая культура: учебник для студентов профессиональных образовательных организаций, осваивающих профессии и специальности СПО. – М., 2017
- Бишаева А.А. Физическая культура: электронный учебник для студентов профессиональных образовательных организаций, осваивающих профессии и специальности СПО. – М., 2017
- Решетников Н.В., Кислицын Ю.Л., Палтиевич Р.Л., Погадаев Г.И. Физическая культура: учеб. пособие для студ. учреждений сред. проф. образования. - М., 2017.
- Сайганова Е.Г. Физическая культура. Самостоятельная работа: учебное пособие. Бакалавриат / Е.Г. Сайганова, В.А. Дудов. – М., 2017
- Физическая культура и физическая подготовка: учебник для студентов вузов, курсантов и слушателей образовательных учреждений высшего профессионального образования МВД России / (И.С. Барчуков, Ю.Н. Назаров, С.С. Егоров и др.); под ред. В.Я. Кикотя, И.С. Барчукова. – М., 2017

3.Пакет материалов для проведения дифференцированного зачёта

3.1. Перечень тем, контролируемых в ходе промежуточной аттестации.

Раздел 2. Формирование навыков здорового образа жизни средствами культуры.

Раздел 2. Формирование навыков здорового образа жизни средствами культуры.

3.2. Перечень нормативов, выносимых на зачёт:

| № п/п | Физические способности | Контрольное упражнение (тест) |
|-------|------------------------|-----------------------------------------------------------------------------------------------------|
| 1 | Скоростные | Бег 30 м, с |
| 2 | Координационные | Челночный бег 3×10 м, с |
| 3 | Скоростно-силовые | Пръжки в длину с места, см |
| 4 | Выносливость | 6-минутный бег, м |
| 5 | Гибкость | Наклон вперед из положения стоя, см |
| 6 | Силовые | Подтягивание на высокой перекладине из виса, кол-во раз (юноши), на низкой перекладине из виса лежа |

Оценка уровня физической подготовленности юношей основной медицинской группы

| № п/п | Тесты |
|-------|---------------------------------------------------------------------------|
| 1 | Бег на лыжах 2 км (мин, с) |
| 2 | Приседание на одной ноге с опорой о стену (количество раз на каждой ноге) |
| 3 | Прыжок в длину с места (см) |
| 4 | Силовой тест - подтягивание на высокой перекладине (количество раз) |
| 5 | Сгибание и разгибание рук в упоре на брусьях (количество раз) |
| 6 | Координационный тест - челночный бег 3×10 м (с) |
| 7 | Поднимание ног в висе до касания перекладины (количество раз) |

Оценка уровня физической подготовленности девушек основной медицинской группы

| № п/п | Тесты |
|-------|-------|
|-------|-------|

| | |
|---|----------------------------------------------------------------------------|
| 1 | Бег 2000 м (мин, с) |
| 2 | Прыжки в длину с места (см) |
| 3 | Приседание на одной ноге, опора о стену (количество раз на каждой ноге) |
| 4 | Силовой тест - подтягивание на низкой перекладине (количество раз) |
| 5 | Координационный тест - челночный бег 3×10 м (с) |

3. Оценка запланированных результатов по учебной дисциплине

| Результаты обучения: умения, знания и компетенции | Показатели оценки результата |
|------------------------------------------------------------------------------------------------------------------------------------------------------------------------------------|---------------------------------------------------------------------------------------------------------------------------------------------------------------------------------------------------------------------------------------------------------------------------------------------------------------------------------------------------------------------------------------------------------------------------------------------------------------------------------------------------------------------------------------------------------------------------------------------------------------------------------------------------------------------------------------------------------------------------------------------------------------------------------------------------------------------------------------------------------------------------------------------------------------------------------------------------------------------------------------------------------------------------------------------------------------------------------------------------------------------------------------------------------------------------------------------------------------------------------------------|
| Уметь: | |
| <p>У1-использовать физкультурно-оздоровительную деятельность для укрепления здоровья, достижения жизненных и профессиональных целей. ОК 3-4; ОК 6-7; ЛР 3 – 5, 8 – 20.</p> | <ul style="list-style-type: none"> - выполнять упражнения - владеет техникой спортивных игр по одному из избранных видов - владеет элементами техники движений релаксационных, беговых, прыжковых, ходьбы на лыжах, в плавании - определить уровень собственного здоровья по тестам - составить и провести с группой комплексы упражнений утренней и производственной гимнастики - составить комплексы физических упражнений для восстановления работоспособности после умственного и физического утомления - применять на практике приемы массажа и самомассажа - повышать аэробную выносливость с использованием циклических видов спорта (терренкур, кроссовая и лыжная подготовка) - владеет системой дыхательных упражнений в процессе выполнения движений, для повышения работоспособности, при выполнении релаксационных упражнений - определить индивидуальную оптимальную нагрузку при занятиях физическими упражнениями - выполнять сгибание и выпрямление рук в упоре лежа - выполнять подтягивание на перекладине - выполнять поднимание туловища (сед) из положения лежа на спине, руки за головой, |

| | |
|--------------------------------------------------------------------------------------------------------------------------------------------------------------------------------------------------|--------------------------------------------------------------------------------------------------------------------------------------------------------------------------------------------------------------------------------------------------------------------------------------------------------------------------------------------------------------------------------------------------------------------------------------------------------------------------------------------------------------------------------------------------------------------------------------------------------------------------------------------------------------------------------------------------------------------------------------------------------------------------------------------------|
| | ноги закреплены - выполняет прыжки в длину с места - бег на заданную дистанцию - плавание на заданную дистанцию |
| Знать: | |
| 31- роль физической культуры в общекультурном, профессиональном и социальном развитии человека; основы здорового образа жизни. 32 Основы здорового образа жизни; ОК 3, 7 ЛР 1, 2, 6 - 7 | - технику безопасности на занятиях (по видам спорта) - технику спортивных игр по одному из избранных видов - знает состояние своего здоровья, умеет составить и провести индивидуальные занятия двигательной активности - комплексы упражнений утренней и производственной гимнастики - комплексы физических упражнений для восстановления работоспособности после умственного и физического утомления -приемы массажа и самомассажа - систему дыхательных упражнений в процессе выполнения движений, для повышения работоспособности, при выполнении релаксационных упражнений - индивидуальную оптимальную нагрузку при занятиях физическими упражнениями - основные принципы, методы и факторы регуляции индивидуальной нагрузки при выполнении физических упражнений |

4.Критерии оценки ответов

Оценка «Зачтено» соответствует оценкам в баллах 3 «удовлетворительно», 4 «хорошо», 5 «отлично»: приемы/действия выполнены технически правильно в полном объеме; учтены все требования; самостоятельно поставлены цели и задачи работы, соответствующие заданной теме/проблеме; получены запланированные результаты. Допускаются два-три недочета; одна негрубая ошибка и один-два недочета.

Оценка «Зачтено» соответствует оценке в баллах 2 «неудовлетворительно» - работа не выполнена, поставленная цель не достигнута.

4.2. Оценка выполнения контрольных нормативов. Критерии оценивания даны в данном КОС в Разделе 3 «Оценка освоения учебной дисциплины». Оценка «Зачтено» соответствует оценкам в баллах 3 «удовлетворительно», 4 «хорошо», 5 «отлично». Оценка «Не зачтено» соответствует оценке в баллах 2 «неудовлетворительно».

5.Зачетная ведомость.