

КОНТРОЛЬНО-ОЦЕНОЧНЫЕ СРЕДСТВА
ПО ПРОГРАММЕ ПОДГОТОВКИ СПЕЦИАЛИСТОВ СРЕДНЕГО ЗВЕНА (ППССЗ)
21.02.17 Подземная разработка месторождений полезных ископаемых
Изучаемые учебные дисциплины и профессиональные модули (2021 – 2025 учебные
годы)

<i>Индекс</i>	<i>Наименование циклов, дисциплин, профессиональных модулей, МДК</i>
ПП	Профессиональная подготовка
	ОГСЭ Общий гуманитарный и социально-экономический цикл
ОГСЭ.01	Основы философии
ОГСЭ.02	История
ОГСЭ.03	Иностранный язык
ОГСЭ.04	Физическая культура
ОГСЭ.05	Русский язык и культура речи
ОГСЭ.06	Профессиональная этика и психология делового общения
ЕН.00	Математический и общий естественнонаучный учебный цикл
ЕН.01	Математика
ЕН.02	Экологические основы природопользования
П	Профессиональный учебный цикл
ОП	Общепрофессиональные дисциплины
ОП.01	Инженерная графика
ОП.02	Электротехника и электроника
ОП.03	Метрология, стандартизация, сертификация
ОП.04	Геология
ОП.05	Техническая механика
ОП.06	Информационные технологии в профессиональной деятельности
ОП.07	Основы экономики
ОП.08	Правовые основы профессиональной деятельности
ОП.09	Охрана труда
ОП.10	Безопасность жизнедеятельности
ОП.11	Материаловедение
ОП.12	Термодинамика
ОП.13	Гидромеханика
ОП.14	Вентиляция шахт
ОП.15	Основы предпринимательской деятельности и финансовой грамотности
ОП.16	Ключевые компетенции цифровой экономики
ПМ Профессиональные модули	
ПМ.01	Ведение технологических процессов горных и взрывных работ
МДК.01.01	Основы горного дела
МДК.01.02	Основы маркшейдерского дела
МДК.01.03	Технология добычи полезных ископаемых подземным способом
МДК.01.04	Механизация и электроснабжение горных работ, электропривод и автоматизация горных машин и комплексов
МДК.01.05	Технология и безопасность взрывных работ
МДК.01.06	Технология добычи полезных ископаемых открытым способом
МДК.01.07	Подземные самоходные машины различных типов и назначения, буровое оборудование
ПМ.02	Контроль за безопасностью ведения горных и взрывных работ

МДК.02.01	Система управления охраной труда и промышленной безопасностью в горной организации
ПМ.03	Организация деятельности персонала производственного подразделения
МДК.03.01	Организация и управление персоналом производственного подразделения
ПМ.04	Выполнение работ по одной или нескольким профессиям рабочих, должностям служащих
МДК.04.01	Выполнение работ по профессии 11717 Горнорабочий подземный

**МИНИСТЕРСТВО ПРОФЕССИОНАЛЬНОГО ОБРАЗОВАНИЯ
И ЗАНЯТОСТИ НАСЕЛЕНИЯ ПРИМОРСКОГО КРАЯ**

**краевое государственное автономное
профессиональное образовательное учреждение
«Дальнегорский индустриально-технологический колледж»**

**Комплект контрольно-оценочных средств
учебной дисциплины**

ОГСЭ.01 Основы философии

программы подготовки специалистов среднего звена (ППССЗ)
по специальности СПО

21.02.17 Подземная разработка месторождения полезных ископаемых

Дальнегорск, 2021

Комплект контрольно-оценочных средств разработан на основе федерального государственного образовательного стандарта среднего профессионального образования по специальности 21.02.17 Подземная разработка месторождения полезных ископаемых, программы учебной дисциплины Основы философии.

Разработчики:

Организация-разработчик: КГА ПОУ «ДИТК»

Разработчик: Пирогов Михаил Михайлович, преподаватель

ОДОБРЕН

цикловой методической комиссией

Протокол № 10

от «15» июня 2021 г.

Председатель _____ (Лазарева Ю.Р.)

СОДЕРЖАНИЕ

1. Паспорт комплекта контрольно-оценочных средств
2. Результаты освоения учебной дисциплины (предмета), подлежащие проверке
3. Оценка освоения учебной дисциплины(предмета)
 - 3.1.Контроль и оценка освоения учебной дисциплины (предмета) по темам (разделам)
 - 3.1.1 Методы и критерии оценивания
 - 3.2.Контрольно – оценочные средства для входного контроля по дисциплине (предмету)
4. Контрольно-оценочные средства для проведения промежуточной аттестации
 - 4.1. Пакет экзаменатора
 - 4.2. Критерии оценки
 - 1.Общие положения**

1. ПАСПОРТ КОМПЛЕКТА КОНТРОЛЬНО-ОЦЕНОЧНЫХ СРЕДСТВ

В результате освоения учебной дисциплины математика обучающийся должен обладать предусмотренными ФГОС по специальности СПО 21.02.17 Подземная разработка месторождения полезных ископаемых следующими умениями, знаниями, которые формируют профессиональную компетенцию, и общими компетенциями.

Обучающийся должен знать:

31.- основные категории и понятия философии;
32.- роль философии в жизни человека и общества;
33.- основы философского учения о бытии;
34.- сущность процесса познания;
35.- основы научной, философской и религиозной картин мира;
36.- об условиях формирования личности, свободе и ответственности за сохранение жизни, культуры, окружающей среды;
37.- о социальных и этических проблемах, связанных с развитием и использованием достижений науки, техники и технологий.

Обучающийся должен уметь:

У1.- ориентироваться в наиболее общих философских проблемах бытия, познания, ценностей, свободы и смысла жизни как основах формирования культуры гражданина и будущего специалиста.

Формируемые ОК:

ОК 1. Понимать сущность и социальную значимость своей будущей профессии, проявлять к ней устойчивый интерес.

ОК 2. Организовывать собственную деятельность, выбирать типовые методы и способы выполнения профессиональных задач, оценивать их эффективность и качество.

ОК 3. Принимать решения в стандартных и нестандартных ситуациях и нести за них ответственность.

ОК 4. Осуществлять поиск и использование информации, необходимой для эффективного выполнения профессиональных задач, профессионального и личностного развития.

ОК 5. Использовать информационно-коммуникационные технологии в профессиональной деятельности.

ОК 6. Работать в коллективе и в команде, эффективно общаться с коллегами, руководством, потребителями.

ОК 7. Брать на себя ответственность за работу членов команды (подчиненных), за результат выполнения заданий.

ОК 8. Самостоятельно определять задачи профессионального и личностного развития, заниматься самообразованием, осознанно планировать повышение квалификации.

ОК 9. Ориентироваться в условиях частой смены технологий в профессиональной деятельности.

3. Распределение оценивания результатов обучения по видам контроля

Наименование элемента умений или знаний	Виды аттестации	
	Текущий контроль	Промежуточная аттестация
У1.- ориентироваться в наиболее общих философских проблемах бытия, познания, ценностей, свободы и смысла жизни как основах формирования культуры гражданина и будущего специалиста	Опрос	По итогам текущего контроля
31.- основные категории и понятия философии	Тест	По итогам текущего контроля
32.- роль философии в жизни человека и общества	Тест	По итогам текущего контроля
33.- основы философского учения о бытии	Тест	По итогам текущего контроля
34.- сущность процесса познания	Тест	По итогам текущего контроля
35.- основы научной, философской и религиозной картин мира	Тест	По итогам текущего контроля
36.- об условиях формирования личности, свободе и ответственности за сохранение жизни, культуры, окружающей среды	Тест	По итогам текущего контроля
37.- о социальных и этических проблемах, связанных с развитием и использованием достижений науки, техники и технологий	Тест	По итогам текущего контроля

4. Распределение типов контрольных заданий по элементам знаний и умений в рамках текущего контроля

Содержание материала по программе УД	У1	31	32	33	34	35	36	37
	Раздел I Тема 1.1. Основные понятия и предмет философии	Опрос	Тест					

Раздел I Тема 1.2. Философия Древнего мира и средневековая философия		Тест						
Раздел I Тема 1.3. Философия Возрождения и Нового времени		Опрос						
Раздел I Тема 1.4. Современная философия		Тест						
Раздел II Тема 2.1. Методы философии и ее внутреннее строение		Опрос						
Раздел II Тема 2.2. Учение о бытии и теория познания				Тест	Тест	Тест		
Раздел II Тема 2.3. Этика и социальная философия							Тест	Тест
Раздел II Тема 2.4. Место философии в духовной культуре и ее значение			Тест					

6. Структура контрольного задания

6.1. Текст задания

Текущий контроль

Вопросы для устного опроса по теме "Основные понятия и предмет философии"

Образовательные результаты, заявленные во ФГОС:

Студент должен :

У: 1

З: 1

1. Что такое философия?
2. Дайте характеристику понятийности, логичности, дискурсивности.
3. От каких слов происходит название этой дисциплины?

4. Как они определяются?
5. В чём причины и каковы обстоятельства смерти Сократа?
6. Каков предмет философии?
7. Что такое рациональность, из чего она складывается?
8. Каковы требования к определению понятий?
9. Из какой отрасли культуры и каким образом произошла философия?

Тест по теме Основные понятия и предмет философии

Образовательные результаты, заявленные во ФГОС:

Студент должен :

У: 1

З: 1

Как с греческого переводится «философия»?

- А. «Любовь к жизни».
- Б. Любовь к мудрости».
- В. «Любовь к богу».

Кто из древнегреческих мыслителей впервые употребил слово «философия»?

- А. Сократ.
- Б. Платон.
- В. Пифагор.

3. Фраза : «Я знаю, что я ничего не знаю» принадлежит ...

- А. Сократу.
- Б. Платону.
- В. Пифагору.

4. Как показано в диалоге Платона «Пир», это «стремление к высшему и совершенному». Что это?

- А. Жизнь.
- Б. Любовь.
- В. Образование.
- Г. Мудрость.

5. Это понятие ориентируется на целостное бытие и смысл жизни и пытается решить вопрос «Зачем жить?».

- А. Жизнь.
- Б. Любовь.
- В. Образование.
- Г. Мудрость.

6. Из какой древнегреческой системы понимания мира произошла наука философия?

- А. Мифология.
- Б. Психология.
- В. Геология.

7. Этому французскому философу принадлежит фраза: «Я мыслю, следовательно, я существую».

- А. Р. Декарт.
- Б. Ж-Ж. Руссо.
- В. Г. Марсель.
- Г. А. Камю.

8. Кто из современных французских философов сказал: «Мудрыми не бывают, ими стремятся стать» ?

- А. Р. Декарт.
- Б. Ж-Ж. Руссо.
- В. Г. Марсель.
- Г. А. Камю.

9. Какая страна считается родиной науки философии?

- А. Индия.

- Б. Греция.
В. Китай.
Г. Франция.
10. Одна из основных категорий философии, означающая объективную реальность.
А. Материя.
Б. Сознание.
В. Бытие.
Г. Идея.
11. Образцом для всех вещей в философии выступает
А. Материя.
Б. Сознание.
В. Бытие.
Г. Идея.
12. Были ли случаи в истории философии когда за обучение этой науке люди лишались жизни?
А. Да.
Б. Нет.
13. Кто автор произведения «Диалоги»?
А. Сократ.
Б. Аристотель.
В. Платон.
Г. Диоген.
14. Какой древнегреческий философ подтвердил верность своим взглядам ценой жизни?
А. Сократ.
Б. Аристотель.
В. Платон.
Г. Диоген.
15. Умение мыслить с помощью понятий означает в философии ...
А. Рациональность.
Б. Понятийность.
16. Что входит в состав рациональности и означает признание определения правильным всеми людьми?
А. Существенность.
Б. Всеобщность
В. Однозначность.
Г. Положительность.
17. Как с латинского переводится «рацио»?
А. Мозг.
Б. Разум.
В. Мышление.
Г. Понимание.
18. Этот немецкий философ определил философию как «познание посредством понятий».
А. Г. Гегель.
Б. К. Маркс.
В. Ф. Энгельс.
Г. Ф. Ницше.
19. Важным элементом философского познания А. Бергсон называет:
А. Воображение.
Б. Представление.
В. Фантазия.
Г. Интуиция.
20. Наиболее общие и фундаментальные вопросы происхождения функционирования природы, общества и мышления составляют.... философии (вставьте пропущенное слово).

- А.Способ.
- Б.Предмет.
- В.Метод.
- Г.Функции.

Тест по теме "Философия Древнего мира и средневековая философия"

Образовательные результаты, заявленные во ФГОС:

Студент должен :

У: 1

З: 1,2

1. Основной проблемой древнегреческой философии является:

- а) доказательство бытия Божия;
- б) метод познания;
- в) устройство космоса и место в нем человека;
- г) развитие мировой цивилизации и её типов.

2. Материю древние греки понимали как общую основу (субстанцию) всего существующего. Уходя от конкретизации материального начала мира, некоторые античные философы вводили абстрактные понятия, полагая, что в основе всего:

- 1. вода (Фалес), огонь (Гераклит), воздух (Анаксимен);
- 2. монада (Лейбниц), субстанция (Спиноза), абсолют (Шеллинг);
- 3. гомеомерии (Анаксагор), апейрон (Анаксимандр), атом (Демокрит);
- 4. варианты *а* и *в* верны.

3. Наиболее известным из софистов был Протагор из Абдер. Ему принадлежит знаменитая формула «... есть мера всех вещей: существующих, что они существуют, несуществующих, что они не существуют»:

- а) универсум;
- б) человек;
- в) Бог;
- г) природа.

4. Сократ говорил: «Я знаю, что ничего не знаю, но...»:

- а) знать всё и невозможно;
- б) знания увеличивают скорбь;
- в) знать что-то вовсе и не нужно;
- г) другие не знают и этого.

5. Для Платона мир нереальный и недействительный – это мир:

- а) первоматерии;
- б) эйдосов;
- в) множества конкретных предметов и вещей;
- г) представлений.

6. С точки зрения Аристотеля, платоновские идеи – это:

1. традиция рассмотрения человека как существа морально-политического;
2. связь материи и формы в их взаимодействии, которая приводит к образованию все более высокоорганизованных явлений (существ);
3. не самостоятельные сущности, а «общее», находящееся в самих вещах («чистые формы вещей»); достижение общего блага, т.е. справедливости.

7. Философская система стоицизма построена на:

1. признании множественности факторов, определяющих развитие мира;
2. признании единства мира и существования его первоначала – безликого бога – логоса;
3. признании единства двух начал: духовного и материального, сознания и материи;
4. отрицании возможности однозначного ответа на вопрос «познаваем ли мир».

8. В эпикуреизме философия рассматривается как:

- а) компетентное мнение;
- б) любовь к мудрости;
- в) искусство жить счастливо;
- г) процесс познания мира.

9. Основу философии неоплатонизма составляли:

1. учение о Боге как первосущем, о природе которого невозможно никакое утвердительное суждение;
2. учение, берущее за основу принцип удовольствия (гедонизм);
3. признание мистического пути познания Бога через переживание его в человеческой душе;
4. верны варианты *а* и *в*.

10. В эпоху упадка античной философской мысли основные её мировоззренческие итоги были подведены в доктрине:

- а) эпикуреизма;
- б) стоицизма;
- в) кинизма;
- г) неоплатонизма.

11. Средневековая философия включает в себя следующие исторические этапы:

- а) античность, возрождение, новое время;
- б) апологетика, патристика, схоластика;
- в) возрождение, просвещение, неклассическая философия;
- г) варианты *а* и *б* верны.

12. Средневековая философия (III–XV вв.) синтезирует основные идеи нарождающегося христианства с философскими идеями античности. Её идейно-теоретическими корнями стали:

- а) гедонизм, атомизм, этический рационализм;
- б) платонизм, неоплатонизм и аристотелизм;
- в) пифагореизм, эпикуреизм, натурфилософия;
- г) варианты а и б верны.

13. Существовавшая в Средние века картина мира получила название:

- а) геоцентрической;
- б) гелиоцентрической;
- в) механической;
- г) варианты б и в верны.

14. Согласно Аврелию Августину разумом постигается:

- а) сотворенное, конечное бытие, хотя и не до конца;
- б) вечное, абсолютная истина;
- в) знание о божественном (нетварном) бытии;
- г) как тварное (сотворённое), так и нетварное (вечное) бытие.

15. Задача средневековой философии, с точки зрения схоластов, состояла в том, чтобы:

- а) исследовать социальную действительность;
- б) исследовать природу;
- в) найти рациональные доказательства веры;
- г) сформировать христианскую философию в противовес языческой.

16. Учение Фомы Аквинского (1221–1274) и целое религиозно-философское направление, им созданное, называется:

- а) атомизмом;
- б) томизмом;
- в) августинизмом;
- г) папизмом.

17. Реализм (в пер. с лат. – вещественный), представителями которого были Августин, Ансельм Кентерберийский, видит существование общего (общих понятий, универсалий, напр., Бога) вне и до вещей. Это означает, что:

1. существует лишь общее, которое носит идеальный характер, реальные вещи – только проявление общего как идеального;
2. реально существуют только единичные, конкретно-чувственные вещи;
3. общее вне вещей реально не существует, оно существует в самих вещах и выделяется

- нашим умом;
4. общее неотделимо от единичных вещей, оно существует в них, и только абстрагирующее мышление человека рассматривает общее вне единичного.

18. Крайности номинализма и реализма преодолел ..., выдвинувший концепцию умеренного реализма:

- а) Августин Блаженный;
- б) Фома Аквинский;
- в) Ансельм Кентерберийский;
- г) Климент Александрийский

Вопросы для устного опроса по теме "Философия Возрождения и Нового времени".

Образовательные результаты, заявленные во ФГОС:

Студент должен :

У: 1

З: 1

1. В чём особенности средневековой философии?
2. В чём отличие, по Августину, града Божьего от града Земного?
3. Каково соотношение между заслугами человека и благодатью, по Августину?
4. Каковы главные направления мусульманской философии?
5. Что такое суфизм?
5. Как соотносятся с античной философией представления Фомы Аквинского?
7. Что такое реализм и номинализм в средневековой философии?
8. В чём отличие средневековой философии от античной?
9. Почему только в эпоху Возрождения гуманизм стал широким общественным движением?
10. Почему в эпоху Возрождения господствует эстетическое отношение к действительности?
11. Сравните философию эпохи Возрождения со средневековой философией?
12. В чём специфика новоевропейской философии?
13. Что нового внёс в философию Декарт?
14. В чём суть коперниканского переворота в философии?
15. Каковы основные проблемы теории познания Нового времени?
16. В чём разница между эмпиризмом и рационализмом?
17. Как соотносятся у Канта рациональное и чувственное познание?

Тест по теме "Современная философия"

Образовательные результаты, заявленные во ФГОС:

Студент должен :

У: 1

З: 1

1. «Прологом» к русской философии является:
 - а) X век
 - б) XII век
 - в) XV век
 - г) XVIII век
2. Первым русским религиозным мыслителем является:
 - а) Радищев
 - б) Ломоносов
 - в) Новиков
 - г) Сковорода
3. Центр рассуждений русских мыслителей лежит в области:
 - а) метафизики

- б) гносеологии
 - в) экзегетики
 - г) антропологии
4. Наибольшее влияние на русскую философию оказала эпоха:
- а) Возрождения
 - б) Нового времени
 - в) Античности
 - г) Средневековья
5. Назовите имя одного из современных русских православных богословов, автора книг «Сын человеческий» и «История религии»:
- а) отец А. Мень;
 - б) отец П. Флоренский;
 - в) отец С. Булгаков;
 - д) отец Сергей;
6. Что такое футурология?
- а) концепция развития европейской цивилизации;
 - б) учение о будущем;
 - в) новое религиозное учение XX века;
 - г) наука о познании.

Вопросы для устного (письменного) опроса по теме "Методы философии и ее внутреннее строение"

1. Каковы основные этапы философии?
2. Дайте характеристику этапам философии: античный, средневековый, Нового времени, XX века.
2. Проанализируйте основные картины мира – философская (античность), религиозная (Средневековье), научная (Новое время, XX век).
3. В чем сущность методов философии: формально-логического, диалектического, прагматического, системного и др.?
4. Каково строение философии?
5. Каковы основные направления философии?

Тест по теме "Учение о бытии и теория познания"

Образовательные результаты, заявленные во ФГОС:

Студент должен :

У: 1

З: 1,3,4

1. Бытие неподвижно, потому что:
 - а) оно не возникло
 - б) движение противоречиво
 - в) нет источника движения
 - г) движение иллюзорно
2. Область становления и бытия не имеют ничего общего, согласно:
 - а) Пармениду
 - б) Гераклиту
 - в) Платону
 - г) Гегелю
3. Основным законом сущего, по Аристотелю, является:
 - а) закон недопустимости противоречия
 - б) закон единства и борьбы противоположностей
 - в) закон сохранения
 - г) закон достаточного основания
4. Кто из мыслителей отрицал существование бытия:
 - а) Платон

- б) Аристотель
 - в) Декарт
 - г) Горгий
5. Все виды доказательств существования Абсолюта Кант считал ошибочными:
- а) да
 - б) нет
 - в) эта проблема его не интересовала
 - г) в данном вопросе он занимал половинчатую позицию
6. Основной вопрос теории познания:
- а) каково соотношение истины и мнения
 - б) как происходит переход от рассудка к разуму
 - в) каково значение воли в процессе познания
 - г) в чем различие между первичными и вторичными качествами
7. Согласно объективному идеализму, знание есть:
- а) результат ощущения
 - б) мнение
 - в) результат обращенности к миру идей
 - г) результат умозаключений
8. Сенсуализм утверждает, что источником и критерием знания является:
- а) чувственный опыт
 - б) разум
 - в) вера
 - г) мнение большинства
9. Скептики утверждают, что:
- а) нашли истину
 - б) найти истину невозможно
 - в) продолжают истину искать
 - г) истины нет

6.3. Перечень объектов контроля и оценки

Наименование объектов контроля и оценки	Основные показатели оценки результата	Оценка
У1- ориентироваться в наиболее общих философских проблемах бытия, познания, ценностей, свободы и смысла жизни как основах формирования культуры гражданина и будущего специалиста	<ul style="list-style-type: none"> - определение основных проблем и особенностей философии конкретного исторического периода; - демонстрация понимания роли и места философии в жизни человека; - демонстрация грамотного подбора и воспроизведения материала по философии, - анализ и сравнение различных философских взглядов, суждений и учений; - раскрытие взаимосвязи всех явлений действительности; - владение философскими понятиями; - применение систематизированных знаний в области основных философских вопросов; - обладание навыками четкого и точного изложения собственной точки зрения в устной и письменной форме, убедительного 	30 баллов

	<p>отстаивания своей точки зрения</p> <ul style="list-style-type: none"> - самостоятельное правильное принятие решений на основе анализа ситуаций 	
31- основные категории и понятия философии	<ul style="list-style-type: none"> - распознавание основных категорий и понятий философии - объяснение смысла и сущности основных категорий и понятий философии - анализ сущности понятий «бытие», «материя», «движение», «пространство и время» - самостоятельное выявление взаимосвязи основных категорий философии 	
32- роль философии в жизни человека и общества	<ul style="list-style-type: none"> - изложение взглядов и основных идей выдающихся представителей философской мысли на проблему существования человека и роли философии в его жизни; - объяснение смысла и значения той или иной эпохи в развитии философии с точки зрения влияния на формирования мировоззрения человека. - формулирование основных проблем человека в философии. - понимания роли и места философии в жизни человека 	
33- основы философского учения о бытии	<ul style="list-style-type: none"> - объяснение смысла и сущности гносеологии; - оперирование понятиями: «бытие», реальность, личность; пространство, время, причинность, целесообразность; - изложение основных взглядов на проблему происхождения и устройства мира - понимание современных онтологических представлений - понимание места и роли отдельного человека в истории - изложение современных философских и научных представления о природе человека; высказывание собственной точки зрения по отношению к таким категориям человеческого бытия, как любовь, творчество, смерть, вера, счастье 	
34- сущность процесса познания	<ul style="list-style-type: none"> - демонстрация целостных представлений о сущности познания; - сопоставление различных точек зрения на природу познания; - оперирование понятиями: познание, представление, мышление, понятие, 	

	<p>суждение, абсолютная истина, практика, знание, вера, убеждение;</p> <ul style="list-style-type: none"> - понимание связи между философским учением о познании и приемами познания тех наук, которые он изучает - распознавание абсолютной и относительной истины - самостоятельный анализ роли практики в процессе познания 	
<p>35- основы научной, философской и религиозной картин мира</p>	<ul style="list-style-type: none"> - понимание основных категорий научной, философской и религиозной картин мира; - объяснение роли науки, философии и религии в современной жизни; - представление о соотношении веры и разума - понимание роли и места религии, науки и философии в понимании мира, в изменении человеческой природы 	
<p>36- об условиях формирования личности, свободе и ответственности за сохранение жизни, культуры, окружающей среды</p>	<ul style="list-style-type: none"> - высказывание суждений о влиянии философии на становление личности человека; - понимание сути категорий свободы и ответственности личности и их соотношения; - представление о проблеме свободы и ответственности личности; - объяснение соотношения свободы и ответственности и их влияния на жизнь человека; - изложение основных взглядов на проблему соотношения свободы личности и ее ответственности перед другими людьми и обществом в целом; - представление о различных подходах в истории философской мысли к определению свободы, путей и средств ее достижения - характеризует условия формирования личности; - осознаёт ответственность личности за сохранение жизни, культуры и окружающей среды - понимание моральной и социальной ответственности за последствия выбора - выявление и объяснение мотивов, целей и результатов деятельности людей с точки зрения ценностного отношения к жизни; 	
<p>37- о социальных и этических проблемах, связанных с развитием и использованием достижений</p>	<ul style="list-style-type: none"> - понимание современных глобальных проблем, в том числе социальных и этических, связанных с развитием и 	

науки, техники и технологий	использованием достижений науки, техники и технологий; - представление о влиянии научно-технического прогресса на развитие общества - представление о социально-нравственной роли науки в современном мире - использование фактического материала для размышлений и рассуждений о будущем человека - соотношение фундаментальных философских идей с актуальными проблемами современности	
-----------------------------	--	--

6.4. Перечень материалов, оборудования и информационных источников, используемых в аттестации

Основные источники:

Учебные пособия:

1. Горелов А.А. Основы философии: учебное пособие для студ. сред. проф. учеб. заведений. - М.: Издательский центр «Академия», 2014. – 320 с .

Дополнительные источники:

Дополнительная учебная литература

1. Анишкин В.Г., Шманева Л.В. Великие мыслители: история и основные направления философии в кратком изложении. – Ростов н/Д: Феникс, 2007. - 337 с.

2. Кохановский В.П., Матяш Т.П., Яковлев В.П., Жаров Л.В. Основы философии: учебное пособие для сред. спец. учеб. заведений. – Ростов н/Д.: Феникс. 2010. – 315 с.

3. Краткий философский словарь / Под ред. А.П. Алексеева. – М.: РГ-Пресс. 2010. – 496 с.

Дополнительные оригинальные тексты

1. Диоген Лаэртский. О жизни, учениях и изречениях знаменитых философов. – М.: Мысль. 1986. – 574 с.

2. Древнеиндийская философия /Сост. В.В. Бродов. - М.: Мысль. 1972.- 343 с.

3. Древнекитайская философия: В 2-х т. - М.: Мысль. 1972.

4. Лосский Н.О. История русской философии. - М.: Советский писатель. 1991. - 480 с.

5. Сенека Л.А. Нравственные письма к Луцилию. - М.: Наука. 1977. - 383 с.

6. Фромм Э. Душа человека. - М.: Республика. 1992. - 430 с.

Интернет-ресурсы

[www.alleg.ru/edu/philos1 .htm](http://www.alleg.ru/edu/philos1.htm)

ru.wikipedia.org/wiki/Философия

www.diplom-inet.ru/resursfilos

**МИНИСТЕРСТВО ПРОФЕССИОНАЛЬНОГО ОБРАЗОВАНИЯ И
ЗАНЯТОСТИ НАСЕЛЕНИЯ ПРИМОРСКОГО КРАЯ**

**краевое государственное автономное
профессиональное образовательное учреждение
«Дальнегорский индустриально-технологический колледж»**

Комплект контрольно-оценочных средств

учебной дисциплины

ОГСЭ.02 ИСТОРИЯ

**специальность 21.02.17 Подземная разработка месторождений полезных
ископаемых**

Дальнегорск, 2021 год

Комплект контрольно-оценочных средств разработан на основе рабочей программы и в соответствии с требованиями федерального государственного образовательного стандарта среднего профессионального образования по специальности: 21.02.17 «Подземная разработка месторождений полезных ископаемых»

Организация разработчик:

краевое государственное автономное профессиональное образовательное учреждение «Дальнегорский индустриально-технологический колледж»

Разработчик:

Авцина Светлана Валентиновна, преподаватель истории

ОДОБРЕН

цикловой методической комиссией

Протокол № 10

от «15» июня 2021 г.

Председатель _____ (Лазарева Ю.Р.)

СОДЕРЖАНИЕ

1.	Паспорт комплекта контрольно-оценочных средств	4
2.	Формы контроля и оценки освоения учебной дисциплины по темам (разделам)	5
3.	Контрольно-оценочные средства для проведения текущего контроля	6
4.	Контрольно-оценочные средства для контроля по разделу (рубежный контроль)	9
5.	Контрольно-оценочные средства для контроля выполнения индивидуального проекта	10
6.	Контрольно-оценочные средства для промежуточной аттестации	11

1. ПАСПОРТ КОМПЛЕКТА КОНТРОЛЬНО-ОЦЕНОЧНЫХ СРЕДСТВ

В результате освоения учебной дисциплины ОГСЭ.02 «История» обучающийся должен обладать предусмотренными ФГОС по специальности СПО 21.02.17 «Подземная разработка месторождений полезных ископаемых» на базовом уровне следующими умениями, знаниями, которые формируют профессиональную компетенцию, и общими компетенциями.

Обучающийся должен знать:

- основные направления развития ключевых регионов мира на рубеже веков (XX и XXI вв.);
- сущность и причины локальных, региональных, межгосударственных конфликтов в конце XX - начале XXI вв.;
- основные процессы (интеграционные, поликультурные, миграционные и иные) политического и экономического развития ведущих государств и регионов мира;
- назначение ООН, НАТО, ЕС и других организаций и основные направления их деятельности;
- о роли науки, культуры и религии в сохранении и укреплении национальных и государственных традиций;
- содержание и назначение важнейших правовых и законодательных актов мирового и регионального значения.

Обучающийся должен уметь:

- ориентироваться в современной экономической, политической и культурной ситуации в России и мире;
- выявлять взаимосвязь отечественных, региональных, мировых социально-экономических, политических и культурных проблем.

Формируемые ОК:

ОК 01. Выбирать способы решения задач профессиональной деятельности применительно к различным контекстам

ОК 02. Использовать современные средства поиска, анализа и интерпретации информации, и информационные технологии для выполнения задач профессиональной деятельности

ОК 03. Планировать и реализовывать собственное профессиональное и личностное развитие, предпринимательскую деятельность в профессиональной сфере, использовать знания по финансовой грамотности в различных жизненных ситуациях;

ОК 04. Эффективно взаимодействовать и работать в коллективе и команде;

ОК 05. Осуществлять устную и письменную коммуникацию на государственном языке Российской Федерации с учетом особенностей социального и культурного контекста;

ОК 06. Проявлять гражданско-патриотическую позицию, демонстрировать осознанное поведение на основе традиционных общечеловеческих ценностей, в том числе с учетом гармонизации межнациональных и межрелигиозных отношений, применять стандарты антикоррупционного поведения

ОК 07. Содействовать сохранению окружающей среды, ресурсосбережению, применять знания об изменении климата, принципы бережливого производства, эффективно действовать в чрезвычайных ситуациях;

ОК 08. Использовать средства физической культуры для сохранения и укрепления здоровья в процессе профессиональной деятельности и поддержания необходимого уровня физической подготовленности

ОК 09. Пользоваться профессиональной документацией на государственном и иностранном языках

Результаты освоения учебной дисциплины, подлежащие проверке

<i>Результаты обучения: умения, знания и общие компетенции</i>	<i>Показатели оценки результата</i>	<i>Форма контроля и оценивания</i>
Уметь:		
У1. Ориентироваться в современной экономической, политической и культурной ситуации в России и мире; ОК1-ОК 5; ОК8-9.	Определять положение России в мире, характеризовать её экономическую, политическую и культурную ситуацию;	Практическая работа Устный опрос Тестирование
У2. выявлять взаимосвязь отечественных, региональных, мировых социально-экономических, политических и культурных проблем. ОК1-ОК9	Уметь логически обоснованно объяснять взаимосвязь политических и культурных процессов разного уровня.	Устный опрос Тестирование Практическая работа
Знать:		
З1. основные направления развития ключевых регионов мира на рубеже веков (XX и XXI вв.);	Называть основные регионы мира и направления их развития.	Практическая работа Устный опрос Тестирование
З2.- сущность и причины локальных, региональных, межгосударственных конфликтов в конце XX-начале XXI в.;	Формулировать сущность и причины локальных, региональных, межгосударственных конфликтов в конце XX-начале XXI в.;	Устный опрос
З3. основные процессы (интеграционные, поликультурные, миграционные и иные) политического и экономического развития ведущих государств и регионов мира;	Перечислить основные процессы (интеграционные, поликультурные, миграционные и иные) политического и экономического развития ведущих государств и регионов мира;	Практическая работа Устный опрос
З4.- назначение ООН, НАТО, ЕС и других организаций и основные направления их деятельности;	Называть основные международные организации и направления их деятельности	Устный опрос Практическая работа
З5. о роли науки, культуры и религии в сохранении и укреплении национальных и государственных традиций;	Сформулировать значение о роли науки, культуры и религии в сохранении и укреплении национальных	Устный опрос Практическая работа

	и государственных традиций;	
36. содержание и назначение важнейших правовых и законодательных актов мирового и регионального значения.	Знать названия и источники важнейших правовых и законодательных актов мирового и регионального значения.	Устный опрос, Практическая работа Тестирование

1.3 Контроль и оценка освоения учебной дисциплины по темам (разделам)

Элемент учебной дисциплины	Формы и методы контроля			
	Текущий контроль		Промежуточная аттестация	
	Осваиваемые результаты	Метод контроля	Проверяемые результаты	Форма контроля
Тема 1. Развитие СССР и его место в мире в 1980-е годы	З. 1, У. 1 ОК2, 3, 6	Устный опрос Практическая работа Тестирование	З. 1, У. 1 ОК2, 3, 6	дифференцированный зачёт.
Тема 1.2 Дезинтеграционные процессы в СССР и Европе во второй половине 1980-х г.	З. 1, З. 2 У. 2 ОК 1, 2, 5	Устный опрос Практическая работа Тестирование	З. 1, З. 2 У. 2 ОК 1, 2, 5	
Тема. 1.3. Постсоветское пространство в 1990-е г.	З. 5, З. 6 У. 1, У. 2 ОК1,3,4	Устный опрос Практическая работа Тестирование	З. 5, З. 6 У. 1, У. 2 ОК1,3,4	
Тема 2.1. Россия и мировые интеграционные процессы...	З.3, З. 4. З. 6 У. 1, У. 2 ОК1,3,4	Устный опрос Практическая работа Тестирование Самостоятельная работа	З.3, З. 4. З. 6 У. 1, У. 2 ОК1,3,4	
Тема 2.2 Развитие культуры в России.	З.5, У. 1, У. 2 ОК1,3,6	Устный опрос Практическая работа Тестирование	З.5, У. 1, У. 2 ОК1,3,6	
Тема 2.3 Перспективы развития РФ на современном этапе.	З.3, З. 4. З. 6 У. 1, У. 2 ОК1,3,4, 6, 9	Устный опрос Практическая работа Тестирование	З.3, З. 4. З. 6 У. 1, У. 2 ОК1,3,4, 6, 9	

Формой промежуточной аттестации по учебной дисциплине (предмету) являются:
дифференцированный зачет.

КОНТРОЛЬНО-ОЦЕНОЧНЫЕ СРЕДСТВА ДЛЯ ПРОВЕДЕНИЯ ТЕКУЩЕГО КОНТРОЛЯ

УСТНЫЙ ОПРОС ОБУЧАЮЩИХСЯ

• Устный опрос «Внутренняя политика государственной власти в СССР к началу 1980-х гг.»

Вопросы для устного опроса:

1. Охарактеризуйте внутреннюю политику СССР к концу 70-х, началу 80-х годов XX века.
2. Каковы особенности национальной и социально-экономической политики советского государства того времени?
3. Какое влияние оказала русская культура на культурное развитие народов СССР?
4. Что понимается под международным обменом культурными ценностями и традициями в СССР?

• Устный опрос «Культурное развитие народов Советского Союза и русская культура.»

Вопросы для устного опроса:

1. Расскажите о развитии советской культуры в период «оттепели» и «застоя».
2. Что происходило с отечественной культурой в период «перестройки».
3. Раскройте особенности развития культуры в постсоветский период.

• Устный опрос «Внешняя политика СССР к началу 80-х гг. XX века»

Вопросы для устного опроса:

1. Дайте характеристику политическим событиям в странах Восточной Европы во второй половине 80-х гг. XX века.
2. Перечислите предпосылки демократических революций в Восточной Европе.
3. Какие последствия решения, принятого на заседании Политбюро ЦК КПСС 12 декабря 1979 г., о выводе войск из ДРА?
4. На что была направлена главная ставка в политике США и НАТО в 1980-х гг. отношении СССР и организации Варшавского договора?

• Устный опрос «Распад СССР и образование СНГ»

Вопросы для устного опроса:

1. Какие процессы послужили толчком к началу распада СССР?
2. Как из состава СССР вышли прибалтийские республики?
3. Какие республики вошли в состав СНГ?
4. Опишите становление Российской Федерации как правопреемницы СССР.

Устный опрос «Участие международных организаций ООН, ЮНЕСКО в разрешении конфликтов на постсоветском пространстве»

Вопросы для устного опроса:

1. Назовите международные организации, которые приняли участие в разрешении конфликтов на постсоветском пространстве.
2. Какие функции выполняет ООН?
3. Какую миссию выполняют миротворцы ООН на спорных территориях?
4. Как и для каких целей была создана ЮНЕСКО?

• Устный опрос «Российская Федерация в планах международных организаций. Планы НАТО против России»

Вопросы для устного опроса:

1. Какие условия составляют содержание договоров о военно-политическом сотрудничестве?
2. Каким образом стороны договора могут изменить заключенное между ними военно-политическое соглашение или расторгнуть его?
3. Опишите характер военно-политической конкуренции стран Западной Европы, США и России.

• Устный опрос «Расширение Евросоюза, формирование мирового «рынка труда. Глобальная программа НАТО и политические ориентиры России»

Вопросы для устного опроса:

1. Что вы знаете о Евросоюзе?
2. Какую роль он играет в международных отношениях?
3. Как происходит формирование мирового рынка труда?
4. Определите политические ориентиры России.

• Устный опрос «Формирование единого образовательного и культурного пространства в Европе и отдельных регионах мира»

Вопросы для устного опроса:

1. Что вы знаете о Евросоюзе?
2. Какую роль он играет в международных отношениях?
3. Как происходит формирование мирового рынка труда?
4. Определите политические ориентиры России.

• Устный опрос «Проблема экспансии в Россию западной системы ценностей и формирование «массовой культуры»

Вопросы для устного опроса:

1. Как вы понимаете следующие понятия: «массовая культура», «поликультурность» «молодежные экстремистские движения»
2. В чем заключается проблема экспансии в Россию западной системы ценностей и как она влияет на формирование «массовой культуры»?

• Устный опрос «Перспективные направления и основные проблемы развития РФ на современном этапе»

Вопросы для устного опроса:

1. Раскройте основные проблемы развития РФ на современном этапе
2. Какие перспективные направления модернизации экономики вам известны?
3. Расскажите о развитии малого предпринимательства как перспективного направления в развитии экономики России
4. Охарактеризуйте экономику России на современном этапе, политику правительства страны по стимулированию социально-экономического развития

• Устный опрос «Территориальная целостность России, уважение прав ее населения и соседних народных народов - главное условие политического развития»

Вопросы для устного опроса:

1. Расскажите о значении территориальной целостности России для ее дальнейшего развития
2. Какие меры осуществляет правительство России для сохранения целостности государства?

3. Расскажите о территории РФ и ее конституционно-правовом статусе
4. Опишите процесс присоединения Крыма к России.

Критерии оценивания устного ответа:

Отметка «5» - ответил на вопросы в объеме лекционного и дополнительного материала, дал полные грамотные ответы на все дополнительные вопросы.

Отметка «4» - грамотно изложил ответы на вопросы, но содержание и формулировки имеют отдельные неточности (допускается нечеткая формулировка определений), в полной мере ответил на заданные дополнительные вопросы.

Отметка «3» - ответил на часть вопросов в объеме лекционного материала и ответил на часть дополнительных вопросов.

Отметка «2» - допустил ошибки в определении базовых понятий, исказил их смысл, не ответил на дополнительные вопросы

ТЕСТОВЫЕ ЗАДАНИЯ

РАЗВИТИЕ ГЛАСНОСТИ И ДЕМОКРАТИИ В СССР

1. Какое событие из названных произошло в период перестройки?

- 1) развернулось диссидентское движение
- 2) отменена 6-я статья Конституции СССР о руководящей роли КПСС
- 3) сформулирована концепция построения «развитого социализма»
- 4) разработана «Продовольственная программа»

2. Что из названного характерно для периода перестройки социализма?

- 1) политика гласности
- 2) широкое распространение самиздатовской продукции
- 3) введение партийного контроля за деятельностью правозащитных организаций
- 4) преследование диссидентов

3. Комиссия по реабилитации жертв сталинских репрессий была создана

- 1) в 1985 г. 3) в 1990 г.
- 2) в 1987 г. 4) в 1991 г.

4. XIX партконференция, на которой была принята программа политических преобразований, состоялась

- 1) в 1986 г.
- 2) в 1988 г.
- 3) в 1991 г.
- 4) в 1992 г.

5. Какое событие из названных произошло в 1989 г.?

- 1) состоялся XXVII съезд КПСС
- 2) начата антиалкогольная кампания
- 3) провозглашена программа формирования правового государства
- 4) состоялись выборы народных депутатов СССР

6. Недовольство ряда членов КПСС политикой М.С. Горбачева было вызвано

- 1) критикой в адрес КПСС
- 2) низким политическим рейтингом Генерального секретаря
- 3) разрешением многопартийности
- 4) нерешительностью проведения экономических реформ

7. Н. Андреева в статье «Не могу поступиться принципами»

- 1) отстаивала идею сохранения политических традиций советского общества
- 2) высказывала мысль о необходимости дальнейшей демократизации общества
- 3) призывала к развитию институтов гражданского общества
- 4) призывала к созданию демократических партий

8. Выборы первого Президента РСФСР состоялись

- 1) в 1985 г.
- 2) в 1989 г.
- 3) в 1990 г.
- 4) в 1991 г.

9. М.С. Горбачев был избран Президентом СССР

- 1) в ходе всеобщих и равных выборов
- 2) на заседании съезда народных депутатов
- 3) на заседании Президиума Верховного совета СССР
- 4) на заседании ЦК КПСС

10. В ходе процесса реабилитации было восстановлено доброе имя

- 1) политических заключенных, подвергшихся репрессиям в 30-50-е гг.
- 2) диссидентов, осужденных в 60-80-е гг.
- 3) членов политической оппозиции 1918-1923 гг.
- 4) граждан, осужденных по обвинению в незаконном предпринимательстве в «андроповский период»

Эталон ответа

1	2	3	4	5	6	7	8	9	10
2	1	2	2	4	3	1	4	2	1

ОБЩЕСТВЕННО-ПОЛИТИЧЕСКИЕ ПРОБЛЕМЫ РОССИИ ВО ВТОРОЙ ПОЛОВИНЕ 1990-Х ГГ.

1. Федеративный договор между субъектами Российской Федерации был подписан

- 1) в 1992 г. 2) в 1995 г.
- 3) в 1997 г. 4) в 1999 г.

2. Стремление республик к отделению, проведению самостоятельной внутренней и внешней политики

- 1) коалиция
- 2) сепаратизм
- 3) консолидация
- 4) аннексия

3. В 1992 г. Федеративный договор не подписали республики

- 1) Якутия и Алтайский край
- 2) Башкортостан и Северная Осетия
- 3) Татарстан и Чечня
- 4) Ингушетия и Северная Осетия

4. Указ «О мероприятиях по восстановлению конституционной законности и правопорядка на территории Чеченской Республики» был подписан Б. Ельциным

- 1) в 1992 г. 2) в 1994 г.
- 3) в 1996 г. 4) в 1998 г.

5. Что из названного является одним из результатов внутренней политики Б.Н. Ельцина?

- 1) урегулирование взаимоотношений между центром и субъектами Федерации
- 2) прекращение национальных конфликтов
- 3) ликвидация автономий республик, входящих в Федерацию
- 4) создание федеральных округов

6. Какое из названных событий произошло в 1995 г.?

- 1) провозглашение независимости Чечни
- 2) подписание Хасавюртских соглашений
- 3) захват заложников в Буденновске
- 4) создание СНГ

7. Вторые президентские выборы в России состоялись

- 1) в 1995 г. 2) в 1996 г.
- 3) в 1998 г. 4) в 2000 г.

8. Для экономического развития Российской Федерации второй половины 1990-х гг. было характерно

- 1) установление профицита бюджета
- 2) увеличение расходов на вооруженные силы страны
- 3) проведение политики «шоковой терапии»
- 4) увеличение количества безработных

9. Одна из причин дефолта 1998 г.

- 1) увеличение цен на нефть
- 2) высокие темпы инфляции
- 3) увеличение трат на социальные программы
- 4) деятельность коммерческих предприятий

10. Вопрос о реструктуризации долгов России был успешно решен Правительством РФ под руководством

- 1) С. Кириенко 3) В. Путина
- 2) Е. Примакова 4) С. Степашина

Эталон ответа

1	2	3	4	5	6	7	8	9	10
1	2	3	2	1	3	2	4	2	2

КУРС РЕФОРМ И ПОЛИТИЧЕСКИЙ КРИЗИС 1993 Г.

Вариант 1

1. «Шоковая терапия»- ускоренный переход России к рыночному хозяйству стала осуществляться:

- 1) с 1992 г. 2) с 1996 г.
- 3) с 1998 г. 4) с 2000 г.

2. Что из названного характерно для политики «шоковой терапии»?

- 1) государственная финансовая помощь малорентабельным предприятиям
- 2) ликвидация колхозов и совхозов
- 3) введение госприемки на промышленных предприятиях
- 4) либерализация цен

3. Кто из названных политических деятелей на практике осуществлял политику «шоковой терапии»?

- 1) Г. Явлинский и С. Шаталин
- 2) Е. Лигачев и Н. Рыжков
- 3) Е. Гайдар и А. Чубайс
- 4) М. Горбачев и Е. Лигачев

4. Денежная реформа, укрепившая национальную валюту, была проведена

- 1) в 1993 г. 2) в 1996 г.
- 3) в 1998 г. 4) в 2000 г.

5. Переход государственной собственности в частную называется

- 1) конверсией
- 2) приватизацией
- 3) экспроприацией
- 4) монополизацией

6. Что из названного является одним из результатов экономической политики Б. Ельцина в начале 1990-х гг.?

- 1) формирование рыночных отношений
- 2) введение централизации управления экономикой в условиях экономического кризиса

- 3) создание агрогородов для решения продовольственной проблемы
- 4) снижение уровня безработицы

7. Отметьте черту экономической политики правительства В.С. Черномырдина.

- 1) приоритетное развитие тяжелой промышленности
- 2) накопление валютного запаса
- 3) обеспечение страны отечественными продуктами питания
- 4) регулярные финансовые заимствования у Международного Валютного Фонда

8. Что из названного относится к причинам противостояния Верховного Совета и Президента РФ?

- 1) разработка новой Конституции
- 2) недовольство депутатов Верховного Совета разрешением деятельности КПРФ
- 3) стремление Б. Ельцина возродить принципы социалистической экономики
- 4) недовольство депутатов введением должности Президента РФ

9. Референдум о доверии Президенту России состоялся

- 1) в 1990 г. 2) в 1991 г.
- 3) в 1992 г. 4) в 1993 г.

A10. Попытка отстранить Б. Ельцина от власти была предпринята

- 1) в 1991 г. 2) в 1993 г.
- 3) в 1994 г. 4) в 1996 г.

Вариант 2

1. Отметьте черту, характерную для политики «шоковой терапии».

- 1) приватизация жилья
- 2) введение государственного контроля за промышленными предприятиями
- 3) увеличение инвестиций в сельское хозяйство
- 4) разрешение деятельности индивидуальных предпринимателей

2. Что из названного является одним из результатов «шоковой терапии»?

- 1) увеличение инвестиций в культуру и образование
- 2) сокращение внешней задолженности страны перед западными государствами
- 3) стабилизация цен на продовольственные товары
- 4) установление рыночного соотношения спроса и предложения на произведенную в стране продукцию

3. Конституция РФ, в соответствии с которой в России создавался новый представительный и законодательный орган — Федеральное Собрание, была принята на референдуме

- 1) 3 октября 1993 г. 3) 7 ноября 1995 г.
- 2) 12 декабря 1993 г. 4) 31 декабря 1999 г.

4. Отметьте участников политического кризиса, вызванного начавшимся процессом реформирования политической системы России и уничтожения советской модели государственности

- 1) А. Чубайс, Г. Зюганов
- 2) Р. Хасбулатов, А. Руцкой
- 3) Г. Янаев, Д. Язов
- 4) Г. Явлинский, В. Жириновский

5. Отметьте последствие политики «шоковой терапии».

- 1) увеличение производительности в сельском хозяйстве
- 2) стабилизация цен
- 3) прекращение финансовых заимствований
- 4) утечка капиталов из России

6. Доходы, получаемые владельцами акций, называются

- 1) репарациями 2) акцизами
- 3) дивидендами 4) дефолтом

7. Деятельность Советов всех уровней была прекращена

- 1) в 1991 г. 2) в 1992 г.

3) в 1993 г. 4) в 1995 г.

8. Кто из названных политических деятелей возглавлял партию «Яблоко»?

- 1) Г. Явлинский
- 2) В. Жириновский
- 3) Г. Зюганов
- 4) В. Черномырдин

9. Гарантом соблюдения Конституции РФ является

- 1) Президент РФ
- 2) Государственная Дума РФ
- 3) Счетная палата РФ
- 4) Арбитражный Суд РФ

10. Что из перечисленного характеризует экономическую политику В. Черномырдина?

- 1) расширение экономических контактов со странами Центральной и Юго-Восточной Европы
- 2) введение государственного контроля за рынком
- 3) увеличение инвестиций в образование и культуру
- 4) более четкая социальная направленность реформ

Эталон ответа- Вариант 1

1	2	3	4	5	6	7	8	9	10
1	4	3	1	2	2	4	1	4	2

Эталон ответа- Вариант 2

1	2	3	4	5	6	7	8	9	10
1	4	2	2	4	3	3	1	1	4

РОССИЯ НА РУБЕЖЕ ВЕКОВ: ПО ПУТИ СТАБИЛИЗАЦИИ

1. В.В. Путин был избран Президентом Российской Федерации

- 1) в 1999 г. 2) в 2000 г.
- 3) в 2002 г. 4) в 2003 г.

2. Общественно-политическая жизнь в России в 2000-2004 гг. была отмечена

- 1) противостоянием Президента и Государственной Думы по вопросам внутренней политики
- 2) «парадом суверенитетов» субъектов Российской Федерации
- 3) кампанией реабилитации жертв политических репрессий
- 4) утверждением новой государственной символики

3. России удалось выплатить долги МВФ в период работы Правительства РФ под руководством

- 1) Б. Грызлова 2) С. Степашина
- 3) М. Касьянова 4) В. Кириенко

4. Для укрепления роли федерального Центра (вертикали власти) Президент В.В. Путин учредил

- 1) Общественную палату
- 2) федеральные агентства
- 3) Федеральное Собрание
- 4) федеральные округа

5. Какое событие из названных произошло 1 сентября 2004 г.?

- 1) захват террористами школы в Беслане
- 2) захват заложников в театральном центре на Дубровке
- 3) взрыв в Московском метро
- 4) создан Совет при Президенте по реализации национальных проектов

6. Какое событие произошло раньше всех других?

- 1) принятие закона «О гражданстве Российской Федерации»

- 2) создание партии «Единая Россия»
- 3) изменение порядка избрания руководителей субъектов Федерации
- 4) сокращение срока службы призывников до 1 года

7. В результате выборов 1999 г. большинство мест в Государственной Думе получила партия

- 1) «Отечество — вся Россия»
- 2) «Единство»
- 3) КПРФ
- 4) «Единая Россия»

8. Отметьте один из результатов внутренней политики В.В. Путина в 2000-2004 гг.

- 1) снижение налогов
- 2) приватизация крупных предприятий
- 3) прекращение закупок продовольствия за рубежом
- 4) снижение инфляции до 5% в год

9. Авторы гимна России

- 1) С. Михалков и А. Александров
- 2) М. Дунаевский и А. Пахмутова
- 3) М. Таривердиев и С. Добронравов
- 4) М. Блантер и М. Исаковский

10. В 2000-2004 гг. в России появился

- 1) Конституционный Суд
- 2) Верховный Суд
- 3) совестный суд
- 4) суд присяжных

Эталон ответа

1	2	3	4	5	6	7	8	9	10
2	4	3	4	1	2	3	1	1	4

ВНЕШНЯЯ ПОЛИТИКА РОССИЙСКОЙ ФЕДЕРАЦИИ

1. Что из названного относится к внешней политике России в 1992-1999 гг.?

- 1) вывод советских войск из Афганистана
- 2) присоединение к программе НАТО «Партнерство во имя мира»
- 3) конфликт с Китаем
- 4) участие России в миротворческих акциях во Вьетнаме и Афганистане

2. Какое событие произошло в 1996 г.?

- 1) вступление России в Совет Европы
- 2) подписание Договора о СНВ-2
- 3) объединение Германии
- 4) подписание программы «Партнерство во имя мира»

3. Россия осудила операцию НАТО в Сербии

- 1) в 1992 г. 2) в 1996 г.
- 3) в 1999 г. 4) в 2000 г.

4. Отметьте одно из последствий перестройки для внешней политики Российской Федерации в 1992-1999 гг.

- 1) укрепление обороноспособности страны
- 2) расширение НАТО на восток
- 3) усиление позиций России в странах бывшего соцлагеря
- 4) создание российских военных баз на территории государств Юго-Восточной Европы

5. Отметьте фактор, влияющий на внешнюю политику России в 90-е гг. XX в.

- 1) усиление России на международной арене
- 2) ликвидация ядерного оружия в России

3) ухудшение отношений между Россией, Китаем, Индией, Ираном

4) окончание «холодной войны»

6. Для развития взаимоотношений России и стран СНГ в 90-е гг. XX в. характерно

1) расширение экономических контактов

2) усиление позиций России в ГУАМ

3) увеличение количества участников СНГ

4) урегулирование споров вокруг собственности бывших союзных республик

7. Какое из названных событий произошло в 2000 г.?

1) подписано

ан договор о сокращении стратегических наступательных потенциалов (СНП)

2) подписано соглашение об образовании Евразийского экономического сообщества (ЕврАзЭС)

3) образовано Союзное государство в составе России и Белоруссии

4) ликвидировано ядерное оружие на территории Украины, Белоруссии и Казахстана

8. В начале 2000-х гг. Россия во внешней политике сблизилась

1) с Францией и Германией 2) с США и Великобританией

3) с США и Японией 4) с Китаем и Австралией

9. Министры иностранных дел России в 2000-2008 гг.

1) М. Сулов и Э. Шеварднадзе 2) С. Лавров и И. Иванов

3) Е. Примаков и А. Козырев 4) С. Миронов и С. Шойгу

10. Что из названного является одним из результатов внешнеполитического курса России в 2000-2008 гг.?

1) прекращение «холодной войны»

2) снижение угрозы международного терроризма

3) усиление влияния России в Азии и Латинской Америке

4) прекращение деятельности военных блоков

Эталон ответа

1	2	3	4	5	6	7	8	9	10
2	1	3	2	4	4	2	1	2	3

ДУХОВНАЯ ЖИЗНЬ РОССИИ К НАЧАЛУ XXI В.

Вариант 1

1. Для развития культуры России в 90-е гг. XX в. было характерно:

1) возрождение интереса к наследию советской культуры

2) усиление влияния церкви

3) повсеместное открытие клубов детского творчества

4) создание творческих союзов

2. Ежегодный музыкальный фестиваль с участием лучших отечественных и зарубежных исполнителей:

1) «Белые ночи» 3) «Золотой Остап»

2) «Кинотавр» 4) «Букер»

3. Отметьте режиссеров наиболее популярных театральных постановок в 1990-2000-е гг.:

1) Е. Светланов, В. Гергиев, Ю. Темирканов

2) С. Слонимский, А. Шнитке, М. Ростропович

3) Л. Додин, В. Фокин, А. Житинкин

4) Л. Гайдай, Ю. Герман, Ю. Хотиненко

4. В 2000-е гг. были созданы фильмы:

1) «Остров», «9 рота», «Идиот»

2) «Утомленные солнцем», «Блокпост», «Кольцо Нибелунгов»

3) «Война и мир», «Калина Красная», «В бой идут одни старики»

4) «Семнадцать мгновений весны», «Три тополя на Плющихе»

5. Для развития российского кинематографа в 2004-2007 гг. характерно:

- 1) увеличение количества сериалов про мафию
- 2) создание отечественных высокобюджетных фильмов
- 3) увеличение количества детских фильмов
- 4) приглашение иностранных режиссеров для постановок

6. Пространственная композиция, сконструированная разных из материалов и предметов быта:

- 1) перформанс
- 2) пред-а-порте
- 3) соц-арт
- 4) инсталляция

7. Художник, создатель портретной галереи современников:

- 1) А. Шилов
- 2) А. Рукавишников
- 3) А. Герман
- 4) В. Клыков

8. Что из названного характеризует государственную политику в области культуры?

- 1) увеличение финансирования известнейших объектов культуры
- 2) создание канала «Культура»
- 3) поддержка издательской деятельности
- 4) все названное

9. Скульптор, создатель памятника, посвященного 300-летию российского флота:

- 1) С. Коненков 3) Э. Неизвестный
- 2) З. Церетели 4) И. Глазунов

10. Международное признание получили оперные исполнители:

- 1) А. Нетребко и Д. Хворостовский 2) М. Плетнев и Е. Кисин
- 3) И. Чурикова и У. Лопаткина 4) Н. Гнатюк и Л. Лещенко

Вариант 2

1. Что из названного характерно для российской культуры 90-х гг. XX в.?

- 1) увеличение финансирования образовательных учреждений
- 2) упадок отечественного кинематографа
- 3) введение цензуры на телевидении
- 4) увеличение количества киностудий

2. Какое из названных событий произошло в 2003 г.?

- 1) концерт П. Маккартни на Красной площади
- 2) прекращение Синодального периода в истории Православной церкви
- 3) выход в свет фильма «Брат»
- 4) фильм «Утомленные солнцем» удостоен «Оскара»

3. Что из названного характерно для изобразительного искусства 1990-х — начала 2000-х гг.?

- 1) возрождение стиля соцреализм
- 2) стремление к экспериментам
- 3) возвращение к традициям дореволюционного искусства
- 4) сокращение количества музеев

4. Для развития отечественного спорта в 90-е гг. XX в. было характерно:

- 1) сокращение спортивных клубов и секций
- 2) увеличение финансирования спорта
- 3) бойкотирование Олимпийских игр
- 4) успешное развитие детско-юношеского спорта

5. Отметьте известных российских спортсменов начала XXI в.

- 1) А. Скокан и А. Герман

2) И. Глазунов и Д. Вишнева

3) И. Роднина и А. Зайцев

4) А. Немов и А. Карелин

6. Какое из названных событий произошло в 2000 г.?

1) начата реализация целевых федеральных программ «Культура»

2) стартовал проект «Гора самоцветов»

3) открыта экспозиция «Москва-Берлин»

4) открыт Исторический музей

7. Кто из названных спортсменов установил мировой рекорд в прыжках с шестом?

1) Л. Егорова 3) Т. Лебедева

2) Е. Исинбаева 4) А. Кабаева

8. Государственный канал «Культура» начал свою работу:

1) в 1997 г. 2) в 2000 г.

3) в 2006 г. 4) в 2009 г.

9. Кто из названных лиц является главным режиссером Московского Художественного Академического театра им. А.П. Чехова?

1) М. Захаров 2) А. Ширвиндт

3) Ю. Любимов 4) О. Табаков

10. Для развития отечественной культуры в 2000-2009 гг. характерно:

1) увеличение количества театров

2) увеличение финансирования музеев

3) увеличение количества музеев

4) все названное

Эталон ответа- Вариант 1

1	2	3	4	5	6	7	8	9	10
2	1	3	1	2	4	1	4	2	1

Эталон ответа- Вариант 2

1	2	3	4	5	6	7	8	9	10
2	1	2	1	4	1	2	1	4	4

НОВЫЙ ЭТАП В РАЗВИТИИ РОССИЙСКОЙ ФЕДЕРАЦИИ

1. Что из названного характерно для экономической жизни России в 2004-2008 гг.?

1) дефицит бюджета

2) введение госконтроля за мелким и средним бизнесом

3) увеличение золотого запаса страны

4) регулярные заимствования у европейских государств

2. Какое из названных событий произошло в 2004 г.?

1) создан Стабилизационный фонд

2) начато осуществление нацпроекта «Здоровье»

3) увеличены расходы на фундаментальные научные исследования

4) создан фонд национального благосостояния

3. Для развития федеративных отношений в 2004-2008 гг. характерно

1) подписание нового Федеративного договора

2) делегирование полномочий Центра правительствам субъектов Федерации

3) усиление национальных элит

4) укрупнение регионов

4. На выборах в Государственную Думу в 2007 г. победу одержала партия

1) «Справедливая Россия»

2) «Единая Россия»

3) ЛДПР

4) «Демократическая Россия»

5. В 2007 г. Председателем Правительства РФ был назначен

1) М. Фрадков 3) А. Козырев

2) В. Зубков 4) Б. Грызлов

6. Реформа аппарата управления была осуществлена Президентом России

1) 2004 г.

2) 2006 г.

3) 2008 г.

4) 2009 г.

7. Что из названного характерно для политической жизни России в 2004-2008 гг.?

1) увеличение количества партий в стране

2) усиление сепаратизма субъектов Федерации

3) активизация политической борьбы в парламенте

4) укрепление влияния Президента в регионах

8. Изменения в порядке выборов в Государственную Думу (по партийным спискам) были введены

1) в 1999 г. 3) в 2007 г.

2) в 2004 г. 4) в 2009 г.

9. Какое событие произошло позже других?

1) начато осуществление проекта «Образование»

2) начат переход к формированию трехгодичных бюджетов вместо одногодичных

3) начата реформа системы социального обеспечения (замена льгот денежными выплатами)

4) принят закон о гражданстве Российской Федерации

10. Пятые выборы Президента России состоялись

1) в 2005 г. 3) в 2008 г.

2) в 2007 г. 4) в 2009 г.

Эталон ответа

1	2	3	4	5	6	7	8	9	10
3	1	4	2	2	1	4	2	2	3

Критерии оценивания.

Процент результативности (правильных ответов)	Оценка уровня подготовки	
	балл (отметка)	вербальный аналог
85-100	5	отлично
70-84	4	хорошо
55- 69	3	удовлетворительно
менее 55	2	неудовлетворительно

ПРАКТИЧЕСКИЕ РАБОТЫ

РАЗДЕЛ 1. РАЗВИТИЕ СССР И ЕГО МЕСТО В МИРЕ В 1980-Е ГГ.

Тема 1.1. Основные тенденции развития СССР к 1980-м гг.

Тема: «Внутренняя политика в СССР к началу 1980-х гг. Особенности идеологии, национальной и социально-экономической политики»

Цель: определить особенности идеологии, национальной и социально-экономической политики; охарактеризовать экономическое развитие, понять каковы причины надвигающегося экономического кризиса.

Задачи: научиться работать с литературой, анализировать материал, делать теоретические выводы.

Время выполнения: 90 минут

Оборудование: учебники В.В. Артемов, Ю. Н. Лубченков; А.А. Левандовский, Ю.А. Щетинов. История России, XX – начало XXI века. 11 класс, раздаточный материал, презентация, ПК,

Формируемые компетенции: ОК-1, ОК-2, ОК-3, ОК-4.

Задания:

Задание №1: Прочитайте отрывок из Конституции СССР (7 октября 1977г) и ответьте на вопросы:

- 1) Какие противоречия содержались в ней?
- 2) Почему многие положения Конституции существовали только на словах?
- 3) Какой была роль КПСС в общественной жизни страны?

Задание №2: Прочитайте текст учебника (стр. 274-279) «Экономические реформы в СССР в 60-70-е гг.» и ответьте на вопросы:

- 1) В чём глава МИД СССР А.А. Громыко видел реальные потребности советского общества?
- 2) Почему руководство СССР скрывало правду о состоянии дел в стране?

Задание №3: Проанализируйте данные аналитического обзора. Ответьте на вопросы:

- 1) Какими были планы социального обеспечения советского народа?
- 2) Сравните уровень жизни советских людей с другими странами.
- 3) Какие факты говорят об улучшении жизни советских людей? Сделайте вывод.

Задание №4: Прочитайте текст учебника (стр.281), составьте схематическую структуру советского общества с точки зрения распределения благ. Соотнесите

результаты с официальным принципом распределения при социализме: «от каждого по способностям, каждому по труду».

Контрольные вопросы:

- 1) Что значит отсутствие плюрализма в структуре власти, в экономике, в идеологии?
- 2) Раскройте суть понятий: номенклатура, «теневая экономика», коррупция, экстенсивная экономика, плановые показатели, нефтедоллары, наукоёмкое производство, территориально-производственные комплексы
- 3) В чем проявлялся кризис директивной экономики в СССР?
- 4) Соответствовала ли реальности характеристика общества развитого социализма, данная в конституции СССР 1977 г.?
- 5) Можно ли утверждать, что в СССР был решён национальный вопрос?
- 6) Согласны ли с тем, что в 70-е гг. в СССР сформировался культ личности Л.И. Брежнева?

Практическое занятие

Тема: «Культурное развитие народов СССР. Русская культура»

Цель: определить особенности духовной жизни советского общества; охарактеризовать культурное развитие СССР в эпоху «развитого социализма».

Задачи: научиться работать с литературой, анализировать материал, делать теоретические выводы.

Время выполнения: 90 минут

Оборудование: учебники В.В. Артемов, Ю. Н. Лубченков; А.А. Левандовский, Ю.А. Щетинов. История России, XX – начало XXI века. 11 класс, учебное пособие Л.В. Печалова, А.К. Печалов. История для студентов 2 курса специальностей СПО, раздаточный материал, презентация, ПК,

Формируемые компетенции: ОК-1, ОК-2, ОК-3, ОК-4.

Проблемное задание. Доказать, что несмотря на то, что данный период в истории называют «эпохой застоя», культура развивается, появляются новые художественные средства выразительности, с помощью которых мастера различных направлений в искусстве изображали свое видение картины мира.

Задания:

Задание №1: Прочитайте текст пособия (стр.26-27) ответьте на вопросы:

- 1) В чем проявлялась противоречивость в советской культуре эпохи «застоя»?
- 2) Какие характерные черты в духовной жизни СССР можно выделить?

Задание №2: Прочитайте текст источника и ответьте на вопросы:

- 1) Какое общее название получило движение, о котором говорится в документе?

- 2) На основе текста и исторических знаний, укажите цели, которые ставили перед собой представители описанного движения.
- 3) Какую роль сыграло движение в истории нашей страны?

Задание №3: Проанализируйте данные презентации и учебника (стр.286-290), заполните таблицу:

Вид искусства, науки	Представитель	Произведения, открытия	Достижения
----------------------	---------------	------------------------	------------

Контрольные вопросы:

- 1) Как связан советский нонконформизм в литературе и искусстве с главными тенденциями развития мировой культуры?
- 2) Какие темы преобладали в литературных, музыкальных, художественных произведениях?
- 3) С чьим именем связано движение в защиту памятников истории и культуры?
- 4) Какое название получило движение в СССР в защиту прав и свобод граждан? Почему в 1965-1968 гг. в СССР зародилось диссидентское движение?
- 5) Кто из известных деятелей культуры в 70-е начале 80-х гг. оказался за границей? Как вы думаете почему?
- 6) Раскройте суть понятий диссиденты, правозащитник, «деревенщички», критический реализм, «экология культуры», интеллектуальное (авторское) кино, авторская песня, художники - неформалы, московский концептуализм, соц-арт.

Практическое занятие

Тема: «Внешняя политика СССР в 1980-х гг. XX века»

Цель: проанализировать основные события внешней политики и международных отношений в 70-80-е гг.; выявить причины перехода от «разрядки» международной напряжённости к конфронтации между СССР и США; выяснить какое значение имела политика «нового мышления» М.С. Горбачёва на взаимоотношения со странами Запада.

Задачи: научиться работать с литературой, анализировать материал, делать теоретические выводы.

Время выполнения: 90 минут

Оборудование: карта, учебники В.В. Артемов, Ю. Н. Лубченков к А.А. Левандовский, Ю.А. Щетинов. История России, XX – начало XXI века. 11 класс, учебное пособие Л.В. Печалова, А.К. Печалов. История для студентов 2 курса специальностей СПО, раздаточный материал, презентация, ПК,

Формируемые компетенции: ОК-2, ОК-3.

Задания:

Задание №1: Прочитайте текст пособия (стр.39-40) ответьте на вопросы:

- 1) Какие направления во внешней политике СССР были приоритетными и почему?
- 2) В чем на практике проявлялась политика разрядки между СССР и странами Запада? Приведите примеры.

Задание №2: Используя презентацию, текст источника работая по двум группам выпишите какие шаги со стороны СССР привели к переходу от разрядки к конфронтации на мировой арене, а какие со стороны США. Сделайте общий вывод.

СССР	США
------	-----

Задание №3: Почитайте текст учебника (314-317) и ответьте на вопросы:

- 1) Какие основополагающие принципы содержались в «новом политическом мышлении»?
- 2) Приведите факты, свидетельствующие о том, что внешняя политика СССР со странами Запада осуществляемая М.С. Горбачёвым в 80-е гг. кардинально изменилась по сравнению с Брежневским курсом.

Контрольные вопросы:

- 1) На что была направлена главная ставка в политике США и НАТО в 1980-х гг. в отношении СССР?
- 2) Какие цели ставили перед собой СССР и США на международной арене?
- 3) Что заставило нового советского лидера М.С. Горбачёва кардинальным образом перестроить весь внешнеполитический курс СССР во второй половине 80-х гг.?
- 4) К чему привела внешняя политика М.С. Горбачёва во взаимоотношениях со странами Запада? Какие можно выделить положительные и отрицательные итоги?
- 5) Раскройте суть понятий: разрядка международной напряжённости, ОСВ-1, ОСВ-2, ПРО, ОБСЕ, новое политическое мышление, военно-стратегический паритет.

Практическое занятие

Тема: «Отношения СССР со странами социалистического лагеря и странами «третьего мира»

Цель: проанализировать внешнеполитический курс СССР в отношении дружественных стран по социалистическому лагерю и выявить характер взаимоотношений Советского союза со странами «третьего мира».

Задачи: научиться работать с литературой, анализировать материал, делать теоретические выводы.

Время выполнения: 90 минут

Оборудование: карта, учебники: В.В. Артемов, Ю. Н. Лубченков А.А. Левандовский, Ю.А. Щетинов. История России, XX – начало XXI века. 11 класс, учебное пособие Л.В. Печалова, А.К. Печалов. История для студентов 2 курса специальностей СПО, раздаточный материал/

Формируемые компетенции: ОК-2, ОК-3, ОК-5.

Задания:

Задание №1: Прочитайте текст учебника (стр.309-310) и ответьте на вопросы:

- 1) Определите сущность «доктрины Брежнева».
- 2) Какие события повлияли на её формирование?

Задание №2: Прочитайте текст пособия (стр. 41-42) и выпишите какие путями СССР контролировал социалистический блок стран Восточной Европы, а также составьте схематическую структуру СЭВ и ОВД.

Задание №3: Прочтите отрывки из документов и ответьте на вопросы:

- 1) О каком событии идет речь? Какова цель интервью Л.И. Брежнева?
- 2) Кто принимал решение о вводе войск?
- 3) Какое влияние оказало это событие на ситуацию в СССР? Каковы международные последствия этого события?

Контрольные вопросы:

- 1) К чему привел неэквивалентный торговый обмен между СССР и странами СЭВ? Как сказалась безвозмездная помощь Советского союза странам социалистического лагеря и странам «третьего мира» на внутреннюю ситуацию в самом СССР?
- 2) В чём главные отличия «доктрины Брежнева» от «нового политического мышления» Горбачёва?
- 3) Как проявлялась внешнеполитическая деятельность советского руководства в отношении стран «третьего мира»?
- 4) Раскройте сущность понятий: СЭВ, ОВД, социалистический лагерь, «доктрина Брежнева», «Пражская весна»

Тема 1.2. Дезинтеграционные процессы в России и Европе во второй половине 80-х гг.

Практическое занятие

Тема: «**Политические события в Восточной Европе во второй половине 80-х гг.**»

Цель: определить особенности идеологии, национальной и социально-экономической политики государств Восточной Европы; охарактеризовать причины отказа от социалистической модели развития стран.

Задачи: научиться работать с литературой, анализировать материал, делать теоретические выводы.

Время выполнения: 90 минут

Оборудование: учебники В.В. Артемов, Ю. Н. Лубченков, П.С. Самыгин. История, учебное пособие Л.В. Печалова, А.К. Печалов. История для студентов 2 курса специальностей СПО, раздаточный материал, презентация, ПК, карта.

Формируемые компетенции: ОК-2, ОК-3, ОК-5, ОК-6.

Задания:

Задание №1: Прочитайте текст пособия (стр. 43-44) и выпишите основные причины изменений политической и социально-экономической сферах жизни общества в странах Восточной Европы.

Задание №2: Проанализируйте данные источника и ответьте на вопросы:

- 1) Какие предпосылки повлекли за собой революционные события в странах Восточной Европы?
- 2) Какими способами осуществлялось падение коммунистических режимов в социалистическом лагере?

Задание №3: Прочитайте текст учебника (стр.411-413) и заполните таблицу «Осень народов»

Страна	События	Политические партии и деятели	Итоги
--------	---------	-------------------------------	-------

Контрольные вопросы:

- 1) Чем были вызваны революционные события в странах Восточной Европы в 80-е гг.?
- 2) Почему коммунистические режимы не могли и дальше находиться у власти?
- 3) Какие сходные и отличительные черты можно выделить в политических событиях, происходивших в странах Восточной Европы?

4) Что за политические силы пришли к власти в ходе «осени народов»?

Раскройте сущность понятий: «бархатная революция», «осень народов», дезинтеграция, диссиденты.

Практическое занятие

Тема: «Отражение событий в Восточной Европе на дезинтеграционных процессах в СССР. Распад СССР и образование СНГ. Российская Федерация как правопреемница СССР»

Цель: определить особенности идеологии, национальной и социально-экономической политики СССР во второй половине 80-х гг.; охарактеризовать экономическое развитие, понять каковы причины экономического кризиса эпохи перестройки; определить особенности «нового политического мышления» и его роль в распаде СССР и образовании СНГ, определить каковы последствия распада СССР и образования СНГ.

Задачи: научиться работать с литературой, анализировать материал, делать теоретические выводы.

Время выполнения: 2 часа

Оборудование: карта, учебники В.В. Артемов, Ю. Н. Лубченков, А.А. Левандовский, Ю.А. Щетинов. История России, XX – начало XXI века. 11 класс, учебное пособие Л.В. Печалова, А.К. Печалов. История для студентов 2 курса специальностей СПО, раздаточный материал, презентация, ПК, мультимедиа проектор.

Формируемые компетенции: ОК-2, ОК-3, ОК-4, ОК-8.

Задания:

Задание №1: Разбейтесь на группы, прочитайте текст учебника (стр. 293-297, 301-303), проанализируйте материал и заполните таблицу «Перестройка в СССР».

Сфера преобразований	Сущность	Результаты
Экономическая		
Партийно-государственная		
Духовная		
Межнациональные отношения		

Задание №2: Прочитайте отрывок из пособия и ответьте на вопросы:

- 1) Какие объективные и субъективные причины привели к распаду СССР?
- 2) Был ли шанс спасти страны от развала? Какие существуют мнения? Согласны ли вы с ними?

3) Охарактеризуйте внутренний и внешний политический курс М.С. Горбачева. Как он отразился на Советском союзе? В чем заключались положительные и отрицательные итоги политики «перестройки»?

Задание №3: Проанализируйте данные источников и ответьте на вопросы:

- 1) Каким путем М.С. Горбачев пытался трансформировать СССР?
- 2) Что для этого было сделано?
- 3) Как проявлялась дезинтеграция в СССР?
- 4) Как события августа 1991 г. повлияли на ускорение распада страны?
- 5) Какую роль в ликвидации СССР и создании СНГ сыграли Б. Ельцин, С. Шушкевич, Л. Кравчук?

Контрольные вопросы:

- 1) В чем заключались главные причины провала курса «перестройки» М.С. Горбачева?
- 2) Какие процессы (экономические, политические) послужили толчком к началу распада СССР?
- 3) Расскажите о выходе из состава СССР стран Балтии.
- 4) Какие республики (бывшего СССР) и почему вошли в состав СНГ, а какие нет?
- 5) Опишите становление Российской Федерации, как правопреемника СССР.

Раскройте сущность понятий: «ускорение», «гласность», «перестройка», «кадровая революция», рыночный механизм, межэтнический конфликт, путч, ГКЧП, СНГ, беловежские соглашения.

РАЗДЕЛ 2. РОССИЯ И МИР В КОНЦЕ XX - НАЧАЛЕ XXI ВЕКА

Тема 2.1. Постсоветское пространство в 90-е гг. XX века

Практическое занятие

Тема: «Локальные национальные и религиозные конфликты на пространстве бывшего СССР в 1990-е гг.».

Цель: охарактеризовать причины возникновения национальной нестабильности, в странах бывшего СССР; определить каковы последствия национальных конфликтов.

Задачи: научиться работать с литературой, анализировать материал, делать теоретические выводы.

Время выполнения: 90 минут

Оборудование: учебник В.В. Артемов, Ю. Н. Лубченков учебное пособие Л.В. Печалова, А.К. Печалов. История для студентов 2 курса специальностей СПО, раздаточный материал, карта, презентация.

Формируемые компетенции: ОК-2, ОК-3, ОК-5.

Задания:

Задание №1: После просмотра видеоматериала, ответьте на вопросы:

- 1) Перечислите факторы, влияющие на межнациональные конфликты.
- 2) Как зарождались межэтнические конфликты в СССР?

Задание №2: Проанализируйте данные источника, пособия (стр. 74-77) и заполните таблицу «Межэтнические конфликты на пространстве бывшего СССР».

Название конфликта	Дата	Причины	Содержание	Итог
--------------------	------	---------	------------	------

Контрольные вопросы:

- 1) Опишите процесс зарождения конфликтов?
- 2) Расскажите о конфликтах в Средней Азии после распада СССР
- 3) К каким последствиям привели межэтнические конфликты на постсоветском пространстве?

Раскройте сущность понятий: локальный конфликт, межэтнический конфликт.

Практическое занятие

Тема: «Участие ООН и Юнеско в разрешении конфликтов на постсоветском пространстве»

Цель: определить основные цели существующих международных организаций по поддержанию мира и правопорядка; охарактеризовать причины возникновения национальной нестабильности в странах бывшего СССР; определить роль организаций-миротворцев на постсоветском пространстве.

Задачи: научиться работать с литературой, анализировать материал, делать теоретические выводы, воспитание толерантности.

Время выполнения: 90 минут

Оборудование: учебник В.В. Артемов, Ю. Н. Лубченков учебное пособие Л.В. Печалова, А.К. Печалов. История для студентов 2 курса специальностей СПО, раздаточный материал, карта.

Формируемые компетенции: ОК-1, ОК-2, ОК-7.

Задания:

Задание №1: После прочтения текста пособия (стр.82-84, стр.89) и ответьте на вопросы:

- 1) Какие задачи призвана решать ООН, Юнеско?
- 2) Какие миротворческие принципы лежат в основе деятельности ООН?
- 3) Как они проявляются на практике в урегулировании конфликтов на постсоветском пространстве?

Задание №2: Проанализируйте данные источника, и заполните таблицу

«Миротворческая деятельность РФ и международных организаций на постсоветском пространстве».

Название конфликта	Участие России в урегулировании	Участие международных организаций в урегулировании	Результаты
Приднестровский конфликт			
Грузино-абхазский конфликт			
Грузино-югоосетинский конфликт			
Нагорно-Карабахский конфликт			

Контрольные вопросы:

- 1) Какие «горячие точки» возникли в Средней Азии и Европе с после распада СССР?
- 2) Почему Россия прямо заинтересована в скорейшем урегулировании локальных конфликтов на постсоветском пространстве? Какие факторы на это влияют?
- 3) Какими способами, методами действовала РФ, международные организации в разрешении локальных конфликтов на пространстве бывшего СССР?
- 4) Назовите главные итоги миротворческой деятельности России и международных организаций

Раскройте сущность понятий: «горячая точка», ООН, ЮНЕСКО, ОБСЕ, ОДКБ.

Практическое занятие

Тема: «Российская Федерация в планах международных организаций: военно-политическая конкуренция и экономическое сотрудничество».

Цель: охарактеризовать основные международные договоры и соглашения РФ со странами мира; определить с какими из стран СНГ у России развязываются добрососедские отношения, с какими существует конфликт.

Задачи: научиться работать с литературой, анализировать материал, делать теоретические выводы.

Время выполнения: 90 минут

Оборудование: учебники: В.В. Артемов, Ю. Н. Лубченков. А. Левандовский, Ю.А. Щетинов. История России, XX – начало XXI века. 11 класс, учебное пособие Л.В. Печалова, А.К. Печалов. История для студентов 2 курса специальностей СПО, карта, презентация, ПК.

Формируемые компетенции: ОК-2, ОК-3, ОК-4.

Задания:

Задание №1: После прочтения текста пособия (стр.92-96) ответьте на вопросы:

- 1) Какие особенности современных международных военно-политических отношений можно выделить?
- 2) В чём проявляются военные угрозы в отношении России?
- 3) Каковы их источники?

Задание №2: Прочитайте текст учебника (стр. 353-356) и ответьте на вопросы:

- 1) Какова суть новой после распада СССР концепции внешней политики России?
- 2) Какие этапы прошёл процесс формирования современной российской внешнеполитической доктрины?
- 3) В чём особенности каждого этапа?
- 4) В чём заключаются национальные интересы России во внешней политике?

Контрольные вопросы:

- 1) Под влиянием, каких процессов и явлений складывалась внешнеполитическая доктрина России?
- 2) Как развивались отношения между Россией и США? Какие проблемы в них существуют на современном этапе?
- 3) В чём проявляется двойственность политики Запада по отношению к России?
- 4) Членом, каких международных организаций стала РФ в 1990-е и 2000-е годы?
- 5) Раскройте сущность понятий: многополярный мир, биполярный мир, геополитическое положение, СНВ-2, СНВ-3, «большая восьмёрка», Совет Европы, ШОС, БРИКС, АТЭС, АСЕАН, ВТО.

Практическое занятие

Тема: «Планы НАТО в отношении России»

Цель: охарактеризовать развитие отношений между Россией и блоком НАТО после распада СССР; Выявить главные направления сотрудничества и конкуренции во взаимоотношениях.

Задачи: научиться работать с литературой, анализировать материал, делать теоретические выводы.

Время выполнения: 90 минут

Оборудование: учебник: В.В. Артемов, Ю. Н. Лубченков учебное пособие Л.В. Печалова, А.К. Печалов. История для студентов 2 курса специальностей СПО, карта, ПК, презентация, раздаточный материал.

Формируемые компетенции: ОК-2, ОК-3, ОК-4.

Задания:

Задание №1: После прочтения текста источника ответьте на вопросы:

- 1) Перечислите основные стратегические задачи блока НАТО исходя из Лиссабонского саммита 2010 г.
- 2) Какие направления деятельности являются приоритетными для НАТО?
- 3) По каким ключевым вопросам, проблемам Россия и НАТО взаимодействуют?

Задание №2: Проанализируйте текст источника и заполните таблицу «Взаимоотношения России и НАТО».

Этапы развития отношений	События	Итоги
--------------------------	---------	-------

Контрольные вопросы:

- 1) Каковы глобальные ориентиры НАТО?
- 2) В чем заключаются основные намерения, интересы в отношении РФ?
- 3) Что относится в общую сферу интересов России и блока НАТО?
- 4) По каким направлениям деятельности Россия и НАТО ведут между собой сотрудничество, партнерство?
- 5) Какие события привели к осложнению отношений между Россией и НАТО?
- 6) Раскрыть сущность понятий: НАТО, глобальные ориентиры, международные угрозы, стратегическое сотрудничество, международный конфликт, международный терроризм, стратегическое вооружение.

Тема 2.2. Укрепление влияния России на постсоветском пространств

Практическое занятие

Тема: «Россия на постсоветском пространстве»

Цели: охарактеризовать основные международные договоры и соглашения РФ со странами мира; определить с какими из стран СНГ у России развязываются добрососедские отношения, с какими существует конфликт.

Задачи: научиться работать с литературой, анализировать материал, делать теоретические выводы.

Время выполнения: 45 минут

Оборудование: учебник: В.В. Артемов, Ю. Н. Лубченков карта, презентация, учебное пособие Л.В. Печалова, А.К. Печалов. История для студентов 2 курса специальностей СПО, учебник А.А. Левандовский, Ю.А. Щетинов. История России, XX – начало XXI века. 11 класс, раздаточный материал.

Формируемые компетенции: ОК-1, ОК-2, ОК-5, ОК-6.

Задания:

Задание №1: Прочитайте текст источников и ответьте на вопросы:

- 1) Назовите, какие существуют основные противоречия между странами СНГ?
- 2) Выделите основные проблемы взаимоотношений России и Молдовы.
- 3) Какую роль в рамках СНГ играют тарифы на российский газ?

Задание №2: Прочитайте текст учебника (стр.361-363) и ответьте на вопросы:

- 1) Какие задачи стояли перед лидерами стран СНГ после распада СССР в 1991 г.?
- 2) Обозначьте главные направления и цели внешнеполитической деятельности России и бывших советских республик.
- 3) Заполните таблицу: «Международные организации на постсоветском пространстве».

Название организации	Год создания	Участники	Цели, задачи деятельности
----------------------	--------------	-----------	---------------------------

Задание №3: Проанализируйте данные пособия (стр. 102-106.), презентации, источника и кратко выпишите в виде тезисов как развивались отношения России с Грузией, Белоруссией, Украиной.

Практическое занятие

Тема: «Внутренняя политика России на Северном Кавказе».

Цель: охарактеризовать причины военного конфликта на Северном Кавказе; определить особенности взаимоотношений России и Чечни на постсоветском пространстве.

Задачи: научиться работать с литературой, анализировать материал, делать теоретические выводы.

Время выполнения: 90 минут

Оборудование: учебник: В.В. Артемов, Ю. Н. Лубченков учебное пособие Л.В. Печалова, А.К. Печалов. История для студентов 2 курса специальностей СПО, карта, презентация, учебник А.А. Левандовский, Ю.А. Щетинов. История России, XX – начало XXI века. 11 класс.

Формируемые компетенции: ОК-2, ОК-3, ОК-4.

Задания:

Задание №1: Проанализируйте текст учебника (стр.327-328), карту, презентацию и ответьте на вопросы:

- 1) Какие перемены произошли в РФ в сфере национальных отношений?
- 2) Дайте определение, что такое сепаратизм? Как он возник на территории России? В чем он проявлялся?
- 3) Назовите основные регионы РФ, где были сильны сепаратистские тенденции

Задание №2: Прочитайте текст источника и ответьте на вопросы:

- 1) Выделите приводимые автором причины Чеченского конфликта.
- 2) Какой путь решения конфликта, является оптимальным?
- 3) Назовите основные условия хасавюртовского соглашения 1996 г.
- 4) Каковы главные итоги первой чеченской войны?

Задание №3: Проанализируйте данные пособия (стр. 356-360), карту, текст источника и выпишите - основные цели и задачи российской геополитики в северокавказском регионе, заполните таблицу «Вторая чеченская война. Борьба с терроризмом».

Дата	Событие	Итоги войны
------	---------	-------------

Контрольные вопросы:

- 1) Перечислите и охарактеризуйте основные этапы конфликта Федерального Центра и Чечни. Каковы основные причины конфликта с Чечней?
- 2) На что был направлен заключённый в Москве в 1992 г. Федеративный договор? Назовите его основные положения.
- 3) Перечислите основные пункты Хасавюртовского соглашения. Кто стал победителем в этом конфликте?
- 4) Обозначьте причины победы России во второй Чеченской кампании.

5) Какие интересы существуют у России на Северном Кавказе? В чем они заключаются?

6) Сравните первую и вторую чеченскую войну, какие отличия вы можете назвать?

Раскройте сущность понятий: федеративный договор, договор о разграничении полномочий, сепаратизм, Хасавюртовские соглашения, геополитика, автономия, теракт, контртеррористическая операция.

Практическое занятие

Тема: «Изменения в территориальном устройстве Российской Федерации»

Цель: определить особенности административно-территориального устройства России после распада СССР; выделить главные изменения в территориальном устройстве России. Проанализировать территориально-национальную политику в конце XX – начале XXI вв.

Задачи: научиться работать с литературой, анализировать материал, делать теоретические выводы.

Время выполнения: 45 минут

Оборудование учебники: В.В. Артемов, Ю. Н. Лубченков, А.А. Левандовский, Ю.А. Щетинов. История России, XX – начало XXI века. 11 класс, карта, раздаточный материал.

Формируемые компетенции: ОК-2, ОК-3, ОК-5.

Задания:

Задание №1: Проанализируйте текст источника, карту, презентацию и ответьте на вопросы:

- 1) Что такое территориально-административное устройство?
- 2) В чем автор видит суть осуществленных изменений в территориальном устройстве РФ?
- 3) Каковы новые формы сотрудничества регионов? Что они из себя представляют?
- 4) В чём заключается главная цель?

Задание №2: Прочитайте текст источника и выпишите в виде тезисов:

- 1) Основные изменения в государственном устройстве России после распада СССР
- 2) Главные положения Федеративного договора от 31.03.1992 г.
- 3) Изменения составов субъектов РФ в 2000-е годы

Задание №3: Проанализируйте данные учебника (стр. 344), источника, карту и ответьте на вопросы:

- 1) Когда были учреждены федеральные округа?

- 2) Какова их основная цель?
- 3) Кто является главами федеральных округов?
- 4) Заполните таблицу: «Федеральные округа России».

Название округа	Главный город
-----------------	---------------

Контрольные вопросы:

- 1) К каким изменениям в территориальном устройстве РФ привел распад СССР в 1991 г.?
- 2) Что было сделано федеральным центром для сохранения территориальной целостности России?
- 3) Какие новые субъекты были созданы в России в 2000-е годы?
- 4) Объясните, что такое укрупнение регионов? С какой целью это было осуществлено?
- 5) Какова главная задача федеральных округов в России?

Раскройте сущность понятий: «парад суверенитетов», федеративный договор, федеральный округ, полномочные представители президента, межрегиональные ассоциации экономического взаимодействия, интеграция.

Тема 2.3. Россия и мировые интеграционные процессы

Практическое занятие

Тема: «Расширение Евросоюза, формирование мирового «рынка труда». Формирование единого образовательного и культурного пространства в Европе»

Цели: определить сферы деятельности Евросоюза, условия вступления в него стран мира; перечислить и охарактеризовать современные международные рынки труда, определить трудности их существования.

Задачи: научиться работать с литературой, анализировать материал, делать теоретические выводы.

Время выполнения: 45 минут

Оборудование: учебник В.В. Артемов, Ю. Н. Лубченков, карта, презентация, учебное пособие Л.В. Печалова, А.К. Печалов. История для студентов 2 курса специальностей СПО, раздаточный материал.

Формируемые компетенции: ОК-1, ОК-2, ОК-3, ОК-6.

Задания:

Задание №1. Прочитайте текст источника, пособия (стр. 117-120) и ответьте на вопросы:

- 1) Что понимается под «расширением Европейского союза»?
- 2) Какие государства входят в эту организацию?
- 3) Каковы условия вступления в Евросоюз?
- 4) Перечислите страны-кандидаты на вступление в Евросоюз. Какие из Европейских государств предпочли не присоединиться к Евросоюзу? Есть ли у них точки соприкосновения с этой организацией?

Задание №2. Прочитайте текст источника и заполните таблицу «Европейская интеграция в области образования и культуры».

Этапы культурной и образовательной интеграции	Дата	События	Итоги интеграции
---	------	---------	------------------

Задание №3. Прочитайте текст источника и выпишите:

- 1) Понятие мирового рынка труда, шенгенское соглашение, МОТ
- 2) Виды региональных рынков труда
- 3) Основные пути формирования международного рынка труда

Контрольные вопросы:

- 1) Что вы знаете о Евросоюзе? Какую роль он играет в международных отношениях?
- 2) Как осуществлялось создание единого образовательного и культурного пространства в Европе? Когда Россия присоединилась к этому процессу?
- 3) Какие выгоды влечет за собой участие в интеграционном процессе (Евросоюзе)?
- 4) Как происходит формирование рынка труда?
- 5) Как связаны между собой, формирование международного рынка труда и процессы мировой интеграции? Перечислите области, в которых происходит взаимодействие стран в современном мире.
- 6) Перечислите, какие международные рынки труда существуют в современном мире?
- 7) Что такое «трудовая миграция», каковы ее типы? Каковы плюсы и минусы «трудовой миграции»?

Тема 2.4. Развитие культуры в России

Практическое занятие

Тема: «Проблема экспансии в Россию западной системы ценностей и формирование «массовой культуры»

Цель: определить цели и задачи «новой» Российской культуры; перечислить и охарактеризовать современные тенденции в развитии информационного общества;

оценить влияние западной системы ценностей на формирование массовой культуры в России.

Задачи: научиться работать с литературой, анализировать материал, делать теоретические выводы.

Время выполнения: 90 минут

Оборудование: учебник В. В. Артемов, Ю. Н. Лубченков учебное пособие Л. В. Печалова, А.К. Печалов. История для студентов 2 курса специальностей СПО, раздаточный материал, ПК, презентация.

Формируемые компетенции: ОК-1, ОК-3, ОК-7.

Задания:

Задание №1: Проанализируйте текст источника и ответьте на вопросы:

- 1) Как вы понимаете термин «глобальное информационное общество»? Какие позиции ему соответствуют?
- 2) Какие задачи предстояло решать россиянам на рубеже XX-XXI веков?
- 3) Что такое «национальная самоидентификация»? Какие факторы на нее влияли?

Задание №2: Прочитайте текст источника и заполнить таблицу «Изменения в социальной структуре».

Критерии изменений	Советский период	Постсоветский период
Элементы социальной структуры		
Критерий деления по слоям		
Основной идеал общества		
Правовая основа		

Задание 3. Прочитайте текст источника и письменно охарактеризуйте влияние постиндустриального общества на молодежь и культуру в 90-е - 2000-е гг. Какие «новшества» были «освоены» россиянами в начале 2000-х гг.? Что, по мнению автора статьи, представляет собой культурный облик россиян 2000 – 2009 гг. На чем основывается автор в своих выводах.

Контрольные вопросы:

- 1) Назовите, какова сущность, причины возникновения и характер массовой культуры?
- 2) В чём заключается проблема экспансии в Россию западной системы ценностей?
- 3) Как она влияет на формирование «массовой культуры».
- 4) Раскройте сущность понятий: массовая культура, политкультурность

Практическое занятие

Тема: «Тенденции сохранения национальных, религиозных и культурных традиций в России»

Цель: охарактеризовать государственную политику в области культуры и образования в постсоветской России; выделить главные особенности, тенденции развития духовной жизни в РФ в 90-е и 2000-е годы.

Задачи: научиться работать с литературой, анализировать материал, делать теоретические выводы.

Время выполнения: 45 минут

Оборудование: раздаточный материал.

Формируемые компетенции: ОК-2, ОК-3, ОК-5

Задания:

Задание №1: Проанализируйте текст источника и ответьте на вопросы:

- 1) Какие социальные институты выполняют особую роль в сохранении и распространении в обществе традиций русского народа?
- 2) Какую роль в обществе играет национальная культура?
- 3) Назовите государственно-нормативные документы, направленные на сохранение, защиту и развития национально-культурных традиций

Задание №2: Прочитайте текст источника и выпишите в виде тезисов какие существуют главные проблемы в сохранении отечественной национальной культуры

Задание №3: Прочитайте текст источника и ответьте на вопросы:

- 1) Как изменились взаимоотношения власти и церкви в России после распада СССР?
- 2) В чем проявляется политика государства в отношении религии, свободы совести?
- 3) Перечислите традиционные религии в России. Какую роль они играют в современном российском обществе?

Контрольные вопросы:

- 1) Согласны ли Вы с утверждением, что культура общества это и есть его идеология. Обоснуйте свою позицию.
- 2) Какие права предоставляет гражданам РФ Конституция России в отношении религии?
- 3) Назовите государственные целевые программы по защите и развитию национальной культуры в России.
- 4) Какие позитивные явления произошли в культурной жизни российского общества в 90-е и 2000-е годы?

5) Перечислите негативные тенденции и процессы в социальной и духовной сфере постсоветской России.

Раскройте сущность понятий: плюрализм, национально-культурное самосознание, свобода совести, атеизм.

Практическое занятие

Тема: «Идеи «поликультурности» и молодёжные экстремистские движения»

Цели: проанализировать основные тенденции развития экстремизма в России и Европе.

Задачи: научиться работать с различными видами исторических источников и их анализировать; объяснять смысл изученных исторических понятий и терминов; соотносить общие исторические процессы и отдельные факты; высказывать собственные суждения по проблеме, аргументировать свою позицию.

Время выполнения: 45 минут

Оборудование: карта, учебник В.В. Артемов, Ю. Н. Лубченков учебное пособие Л.В. Печалова, А.К. Печалов. История для студентов 2 курса специальностей СПО, раздаточный материал.

Формируемые компетенции: ОК-1, ОК-2, ОК-3, ОК-6.

Задания:

Задание №1. Прочитайте тексты документов №1 и №2, проанализируйте данные диаграммы и ответьте на вопросы:

- 1) Что такое «экстремизм»?
- 2) Каковы главные особенности экстремизма?
- 3) Сделайте вывод о распространении экстремизма в российских регионах.

Задание №2. Проанализируйте тексты источников №3 и №4, заполните таблицу и выпишите способы противодействия экстремистской деятельности. «Молодёжные экстремистские организации России и Европы».

Общее в целях	
Страна	Название организаций

Задание №3. Прочитайте текст пособия (стр.151-152) и ответьте на вопросы:

- 1) Что такое поликультурная педагогика и поликультурное воспитание?
- 2) В каких странах развита политика поликультурного воспитания?
- 3) В чем особенности поликультурности в каждой стране?

Контрольные вопросы:

- 1) На каких принципах базируется поликультурное воспитание?

- 2) Каковы функции поликультурного воспитания?
- 3) Какие молодёжные экстремистские движения в Европе и России известны?
- 4) В чем заключаются основные цели экстремизма?
- 5) Назовите факторы, способствующие появлению в молодёжной среде экстремизма
- 6) Каковы основные особенности экстремизма в молодежной среде?

Тема 2.5. Перспективы развития РФ в современном мире

Практическое задание

Тема: «Перспективные направления и основные проблемы развития РФ на современном этапе»

Цели:

- 1) Определить основные направления развития экономики РФ на современном этапе;
- 2) Дать характеристику основным этапам социально-экономических преобразований;
- 3) Охарактеризовать основные приоритеты социально-экономического развития РФ.

Задачи: научиться работать с различными видами исторических источников и их анализировать; объяснять смысл изученных исторических понятий и терминов; соотносить общие исторические процессы и отдельные факты; высказывать собственные суждения по проблеме, аргументировать свою позицию.

Время выполнения: 90 минут

Оборудование: учебник В.В. Артемов, Ю. Н. Лубченков? раздаточный материал,

Формируемые компетенции: ОК-2, ОК-3, ОК-5.

Задания:

Задание №1. Прочитайте текст учебника (стр. 320-324, 344-345.) и заполните таблицу «Социально-экономическое развитие России в конце XX – начале XXI вв.».

Этапы социально-экономических преобразований	Мероприятия	Итоги
--	-------------	-------

Задание №2. Проанализируйте тексты источников и ответьте на вопросы:

- 1) Какие существуют противоречия («вызовы») современного этапа экономического роста в России?
- 2) Какие проблемы возникают из-за низкой рождаемости и высокой смертности в начале 2000-х годов в РФ?
- 3) От чего зависит развитие российской экономики на современном этапе?

Задание №3. Прочитайте текст источника и выпишите условия осуществления социально-экономической политики в РФ. Перечислите основные приоритеты развития страны.

Контрольные вопросы:

- 1) Назовите основные угрозы национальной безопасности России
- 2) Перечислите сферы, в которых Россия может рассчитывать на реальное укрепление своих позиций на мировом рынке в ближайшем будущем
- 3) Каковы главные проблемы в современной российской экономике?
- 4) Какие страны являются основными дипломатическими и торговыми партнёрами РФ?
- 5) Назовите, в чем заключаются основные проблемы и направления совместной деятельности России и ЕС на современном этапе?
- 6) Какие страны являются важнейшими внешнеполитическими ориентирами России в экономическом сотрудничестве?

Раскройте сущность понятий: шоковая терапия, приватизация, ваучер, деноминация, девальвация, ВВП, дефолт, секвестр, вертикаль власти, федеральные округа, национальные проекты.

Практическое занятие

Тема: «Территориальная целостность России, уважение прав её населения и соседних народов»

Цели: определить основные особенности деятельности федеральных органов власти, направленные на обеспечение территориальной целостности РФ; проанализировать конституционно-правовой статус РФ.

Задачи: научиться работать с различными видами исторических источников и их анализировать; объяснять смысл изученных исторических понятий и терминов; соотносить общие исторические процессы и отдельные факты; выявлять общие и различные черты сравниваемых исторических явлений.

Время выполнения: 45 минут

Оборудование: раздаточный материал, учебное пособие Л.В. Печалова, А.К. Печалов. История для студентов 2 курса специальностей СПО, карта.

Формируемые компетенции: ОК-2, ОК-3, ОК-5

Задания:

Задание №1. Прочитайте текст документа и ответьте на вопросы:

- 1) Чем характеризовалась внутренняя обстановка в РФ после распада СССР?
- 2) Какие регионы России являлись сепаратистскими, в чем проявлялось неподчинение субъектов федеральному центру?
- 3) Выделите основные причины, которые привели к нарастанию центробежных, сепаратистских тенденций внутри России.

Задание №2. Проанализируйте тексты пособия (стр. 171-175) и ответьте на вопросы:

- 1) В чём заключается сущность такого принципа международного права, как территориальная целостность государства?
- 2) Какие существуют общие положения по обеспечению целостности территории РФ?
- 3) Что относится к числу конституционных гарантий территориальной целостности и неприкосновенности территории РФ?

Задание №3. Прочитайте текст пособия и выпишите основные формы федерального вмешательства в дела регионов и правовые меры, направленные на сохранение территориальной целостности РФ.

Контрольные вопросы:

- 1) Что означает территориальная целостность государства?
- 2) В соответствии, с какими документами обеспечивается территориальная целостность РФ?
- 3) Что включает в себя территория РФ?
- 4) В чём заключаются особенности конституционно-правового статуса регионов РФ?
- 5) Какие меры осуществляются правительством России для сохранения целостности государства.

Практическое занятие

Тема: «Инновационная деятельность в науке России»

Цели: дать характеристику инновационным процессам в современной науке России; раскрыть сущность инновационной политике государства в российской науке.

Задачи: научиться работать с различными видами исторических источников и их анализировать; объяснять смысл изученных исторических понятий и терминов; соотносить общие исторические процессы и отдельные факты; выявлять общие и различные черты сравниваемых исторических явлений.

Время выполнения: 45 минут

Формируемые компетенции: ОК-1, ОК-2, ОК-7.

Оборудование: раздаточный материал, учебное пособие Л.В. Печалова, А.К. Печалов. История для студентов 2 курса специальностей СПО.

Задания:

Задание №1. Прочитайте текст документа и ответьте на вопросы:

- 1) Почему развитие инноваций в современной России становится стратегической задачей политики?

- 2) Перечислите основные направления развития инноваций.
- 3) В чем заключается основная задача фундаментальной науки?

Задание №2. Проанализируйте текст пособия (стр. 184-185) и выпишите важнейшие направления государственной политики в области развития науки и технологий.

Задание №3. Прочитайте текст пособия (стр. 185) и выделите, какие необходимо решить задачи для перехода страны к инновационному пути развития.

Контрольные вопросы:

- 1) Какую деятельность необходимо считать инновационной?
- 2) Какие направления развития науки, технологий и техники являются приоритетными в современной российской науке?
- 3) Дайте определение понятиям: «инновация», «инновационная деятельность», «инновационная инфраструктура», «инновационный процесс».
- 4) Чем определяется эффективность науки в национальной инновационной системе?
- 5) Какую роль играет наука в современной России?

Практическое занятие

Тема: «Инновационная деятельность в экономике России»

Цель: определить приоритетные направления развития экономики РФ на современном этапе.

Задачи: научиться работать с различными видами исторических источников и их анализировать; объяснять смысл изученных исторических понятий и терминов; соотносить общие исторические процессы и отдельные факты; выявлять общие и различные черты сравниваемых исторических явлений.

Время выполнения: 45 минут

Оборудование: учебник В.В. Артемов, Ю. Н. Лубченков, учебное пособие Л.В. Печалова, А.К. Печалов. История для студентов 2 курса специальностей СПО.

Формируемые компетенции: ОК-1, ОК-2, ОК-7.

Задания:

Задание №1. Прочитайте текст документа и ответьте на вопросы:

- 1) Что такое инновационная экономика?
- 2) Каковы признаки инновационной экономики?

Задание №2. На основе показателей диаграмм «Инновационная активность предприятий» и «Удельный вес новой продукции», сделайте вывод о

конкурентоспособности российской экономики на мировом рынке. Какие факторы препятствуют внедрению технологических инноваций на российских предприятиях?

Задание №3. Прочитайте текст пособия (стр. 185) и заполните таблицу «современная экономика России».

Проблемы инновационной политики в российской экономике	Преимущества российской экономики
---	--

Контрольные вопросы:

- 1) Какие задачи необходимо решить для перехода к инновационному пути развития экономики страны?
- 2) В чем заключается главная задача в инновационной экономике РФ?
- 3) Как государство оказывает влияние на развитие инноваций в отечественной экономике?

Практическое занятие

Тема: «Основы развития культуры в Российской Федерации»

Цель: проанализировать основные направления в развитии отечественной культуры в постсоветский период; дать оценку изменениям в культурной жизни страны после распада СССР

Задачи: научиться работать с литературой, анализировать материал, делать теоретические выводы, воспитание толерантности.

Формируемые компетенции: ОК-2, ОК-5, ОК-8.

Оборудование: учебник В.В. Артемов, Ю. Н. Лубченков раздаточный материал, учебное пособие Л.В. Печалова, А.К. Печалов. История для студентов 2 курса специальностей СПО, учебник А.А. Левандовский, Ю.А. Щетинов. История России, XX – начало XXI века. 11 класс.

Задания:

Задание №1. Прочитайте текст пособия (стр. 188-189) и ответьте на вопросы:

- 1) Что является основой развития культуры в РФ?
- 2) Что выступает главным содержанием отечественной культуры?
- 3) Перечислите традиционными источниками нравственности в России.

Задание №2. На основе текста источника выпишите какие существуют индивидуальные права и свободы человека в области культуры, а также какие гарантии государство предоставляет гражданам России в сфере культуры.

Задание №3. Прочитайте текст учебника (стр. 333-337) и заполните таблицу: «Духовная жизнь в современной России».

Вопросы	Духовная жизнь и культура постсоветского российского общества
Какова роль официальной идеологии в духовной жизни?	
Какова роль государства в духовной жизни, в поддержке культуры?	
Чьи эстетические вкусы являются определяющими?	
Вывод: характеристика духовной жизни эпохи	

Контрольные вопросы:

- 1) Как изменились взаимоотношения власти с культурой в России после распада СССР?
- 2) Какие негативные явления существуют в нашей культуре?
- 3) Назовите какие стили существуют в современном российском искусстве, литературе. Перечислите представителей этих стилей.
- 4) Почему сохранение традиционных нравственных ценностей и индивидуальных свобод человека – основа развития культуры в РФ?
- 5) Что является целями государственной политики РФ в сфере культуры?
- 6) Раскройте сущность понятий: «спонсорство», «инсталляции», «перформансы», «постмодернизм», «утечка мозгов», тоталитарные секты, независимые СМИ.

Критерии оценивания практической работы

Отметка «5» - работа выполнена в полном объеме, с соблюдением алгоритма выполнения: аккуратно выполнены все записи, получены результаты в соответствии с поставленной целью.

Отметка «4» - выполнены требования к отметке «5», но были допущены два-три недочета; не более одной негрубой ошибки и одного недочета.

Отметка «3» - работа выполнена не в полном объеме, но объем выполненной части работы позволяет получить часть результатов в соответствии с поставленной целью.

Отметка «2» - работа выполнена не полностью и объем выполненной части работы не позволяет получить никаких результатов в соответствии с поставленной целью.

КОНТРОЛЬНО-ОЦЕНОЧНЫЕ СРЕДСТВА ДЛЯ ПРОВЕДЕНИЯ ПРОМЕЖУТОЧНОЙ АТТЕСТАЦИИ

Формой промежуточной аттестации по учебной дисциплине история является дифференцированный зачет. Дифференцированный зачет проводится с целью контроля и оценки результатов освоения учебной дисциплины. Форма проведения – тестирование.

Требования к результатам освоения учебной дисциплины:

В результате освоения учебной дисциплины обучающийся должен уметь:

- ориентироваться в современной экономической, политической, культурной ситуации в России и мире;
- выявлять взаимосвязь отечественных, региональных, мировых социально-экономических, политических и культурных проблем.

В результате освоения учебной дисциплины обучающийся должен знать:

основные направления развития ключевых регионов мира на рубеже веков (XX и XXI вв.);

- сущность и причины локальных, региональных, межгосударственных конфликтов в конце XX начале XXI вв.;
- основные процессы (интеграционные, поликультурные, миграционные и иные) политического и экономического развития ведущих государств и регионов мира;
- назначение ООН, НАТО, ЕС и других организаций и основные направления их деятельности;
- о роли науки, культуры и религии в сохранении и укреплении национальных и государственных традиций;

Материалы зачета представлены в 2 вариантах. В каждом варианте 25 заданий. Выполнение заданий рассчитано на 45 минут. Данная работа оценивается в соответствии с установленными требованиями.

Критерии оценивания:

- 0,9-1% – «5» – 23-25 вопросов
- 0,8-0,9 – «4» – 20-22 вопросов
- 0,7-0,8 – «3» – 17-19 вопросов
- менее 0,7 – «2» – менее 16 вопросов

ДИФФЕРЕНЦИРОВАННЫЙ ЗАЧЕТ

по учебной дисциплине «История»

Вариант I

Специальность: _____

Группа № ____ Дата «__» _____ 20__ г.

ФИО студента _____

Инструкция по выполнению:

Вам необходимо ответить на 25 вопросов теста, составленного по материалу дисциплины, изученной на занятиях и во время выполнения самостоятельной работы.

Внимательно прочитайте вопрос, обдумайте ответ. Максимальное время выполнения – 45 минут.

I вариант

1. Чем характеризуется современное развитие стран мира:

- а) холодной войной;
- б) глобализацией;
- в) агрессией;
- г) ростом численности населения.

2. Первые годы проведения рыночных реформ в России (1992-1993 гг.) были отмечены:

- а) падением объёмов производства;
- б) макроэкономической стабилизацией;
- в) развитием военно-промышленного комплекса;
- г) увеличением доходов большинства населения.

1. Какое событие 20 века послужило толчком к созданию ООН?

- а) начало освоения космоса;
- б) открытие атома;
- в) создание лекарств;
- г) Вторая мировая война.

2. Ограниченный контингент советских войск присутствовал в Афганистане в период:

- а) 1990-1999 гг.;
- б) 1970-1989 гг.;
- в) 1979-1989 гг.;
- г) 1999-2000 гг.

3. Лидер партии ЛДПР в РФ

- а) Г. Явлинский;
- б) М. Прохоров;

- в) В. Жириновский; г) Г. Зюганов.
- 4. Террористический акт в Беслане произошёл:**
- а) 1 сентября 2011 г.; в) 1 сентября 2004 г.;
б) 11 сентября 2001 г.; г) 1 сентября 2000 г.
- 5. Кто наряду с Д.А. Медведевым являлся одним из претендентов на пост президента РФ в марте 2008 года?**
- а) В.В. Путин; в) М.М. Касьянов;
б) Г.А. Зюганов; г) Б.Н. Ельцин.
- 6. Какое название носит денежная единица европейского характер, введённая в 1999 г.:**
- а) франки; в) евро;
б) европейские доллары; г) иена.
- 7. Дефолт в РФ произошёл в:**
- а) 2000 г.; в) 1993 г.;
б) 1995 г.; г) 1998 г.
- 8. Как называется организация, занимающаяся вопросами ядерной энергетики?**
- а) ООН; в) ОБСЭ;
б) НАТО; г) ЕВРАТОМ.
- 9. Какие из перечисленных ниже конфликтов относятся к самым противоречивым XXI века?**
- а) чеченская война;
б) ливийская война;
в) арабо-израильский конфликт;
г) революция на Украине.
- 10. Какое из названных государств не входит в «большую восьмерку»?**
- а) Великобритания; в) Испания;
б) Россия; г) Япония.
- 11. Какое объединение было создано между государствами Бразилия, Россия, Индия, Китай, Южно-Африканская Республика?**
- а) НАТО; в) АСЕАН;
б) БРИКС; г) «Великая пятёрка».
- 12. С какого процесса начался распад СССР?**
- а) «деколонизация»; в) «перестройка»;
б) «модернизация»; г) «парад суверенитетов».

13. Какое объединение создано странами Азии для взаимопомощи и поддержки друг друга?

- а) НАТО;
- б) БРИКС;
- в) АСЕАН;
- г) СЭВ.

14. «Шоковая терапия» - это политика, проводимая в:

- а) странах НАТО;
- б) Российской Федерации;
- в) Великобритании;
- г) Японии.

15. Какая специализированная организация в составе ООН занимается вопросами образования, науки и культуры?

- а) ВОЗ;
- б) ЮНИСЕФ;
- в) ЮНЕСКО;
- г) МВФ.

16. Кто руководит ООН?

- а) Генеральный секретарь;
- б) президент;
- в) премьер-министр;
- г) секретарь.

17. Причина политики перестройки:

- а) распад СССР;
- б) стремление демократов быстрее прийти к власти;
- в) экономический и политический кризис;
- г) приход на пост Генерального секретаря М. С. Горбачёва.

18. Кризис 1993 г. в РФ касался:

- а) создания ГКЧП и захвата им власти;
- б) противоречий между президентом и парламентом;
- в) распада СССР;
- г) недоверия Б.Н. Ельцину.

19. Назовите две характерные черты мирового развития в конце XX в.:

- а) технический регресс в большинстве развитых стран;
- б) глобализация политических и социально-экономических процессов;
- в) столкновение интеграционных и дезинтеграционных процессов;
- г) установления в большинстве стран абсолютной монархии.

20. Верхней палатой парламента по какой РФ является:

- а) Государственная Дума;
- б) Совет Федерации;
- в) Правительство;
- г) Администрация Президента.

21. Политический кризис 1992-1993 гг. проявлялся в:

- 3. Основной проблемой современного развития стран Азии является:**
- а) низкий уровень жизни;
 - б) локальные конфликты;
 - в) колониальные режимы;
 - г) «экономическое чудо».
- 4. Когда было подписано Беловежское соглашение?**
- а) 15 марта 1991 г.;
 - б) 8 декабря 1991 г.;
 - в) 21 октября 1991 г.;
 - г) 21 августа 1991 г.
- 5. Время создания ООН?**
- а) 1999 г.;
 - б) 1990 г.;
 - в) 1945 г.;
 - г) 1949 г.
- 6. Одной из самых острых проблем современности является:**
- а) международный бандитизм;
 - б) международный терроризм;
 - в) антиглобализм;
 - г) национализм.
- 7. Когда был совершён террористический акт против США, вследствие которого в корне поменялись международные отношения и международная политика?**
- а) 11 сентября 2001 г.;
 - б) 1 сентября 2008 г.;
 - в) 29 октября 2010 г.;
 - г) 11 марта 2011 г.
- 8. На каких идеях основан современный терроризм?**
- а) на исламе;
 - б) на буддизме;
 - в) на нацизме;
 - г) на пацифизме.
- 9. Кто возглавляет пост премьер-министра Великобритании?**
- а) Б. Джонсон;
 - б) Н. Саркози;
 - в) А. Меркель;

г) Б. Обама.

10. Современная цель развития РФ?

- а) конкурентоспособная экономика;
- б) подавление экстремистских движений на Востоке;
- в) расширение территорий на Востоке.
- г) прорывное научно-техническое и социально-экономическое развитие

11. После распада СССР, страны, входящие в него, создали международный блок:

- а) НАТО;
- б) СЭВ;
- в) СНГ;
- г) ЕС.

12. Стабилизация внутреннего и внешнего развития РФ произошла:

- а) при Б. Н. Ельцине;
- б) при Г. Н. Зюганове;
- в) при В. В. Путине;
- г) при Д. А. Медведеве.

13. Процесс совершенствования и перестройки науки и научных достижений второй половины XX начала XXI веков называется:

- а) неолитическая революция;
- б) НТР;
- в) промышленная революция;
- г) чудо.

14. Конституция РФ была принята:

- а) в 1992 г.;
- б) в 1991 г.;
- в) в 1993 г.;
- г) в 1996 г.

15. К современным направлениям НТП относятся:

- а) атомное строение;
- б) роботостроение;
- в) микроэлектроника;
- г) геновая инженерия.

16. Российская Федерация не входит в ...

- а) НАТО;
- б) ООН;

- в) СНГ;
- г) ВТО.

17. Какая террористическая организация является основным организатором мировых терактов?

- а) Сыны Аллаха;
- б) Абу Нидааль;
- в) Абу Сайяф;
- г) Аль Каида.

18. Какая организация в составе ООН занимается вопросами сельского хозяйства?

- а) ЮНЕСКО;
- б) ЮНИСЕФ;
- в) ФАО;
- г) ВТО.

19. Какой международный блок был создан для совместного решения проблем европейского региона?

- а) ООН;
- б) НАТО;
- в) ЕС;
- г) «большая восьмёрка».

20. Какая политическая партия занимает лидирующее место в политической системе страны?

- а) «Справедливая Россия»;
- б) ЛДПР;
- в) КПРФ;
- г) «Единая Россия».

21. Назовите две характерные черты мирового развития в конце XX в.:

- а) Формирование единого информационного пространства;
- б) интеграционализация экономики;
- в) укрепление колониальной системы;
- г) отказ развитых стран от оружия массового уничтожения.

22. Создание в РФ федеральных округов связано с именем:

- а) Л.И. Брежнев;
- б) В.В. Путин;
- в) М.С. Горбачев;

г) М.Е. Фрадкова.

23. Для внешней политики России в 1990-е – начале XXI в. характерно:

- а) Поддержка сил во всех военных операциях за рубежом;
- б) Членство России в НАТО;
- в) Поддержка сил в Иране;
- г) Членство в Совете безопасности ООН.

24. Важнейшей задачей стран СНГ является:

- а) Объединение в НАТО;
- б) Создание единого экономического производства;
- в) Вступление в ЕС;
- г) Создание единого союзного государства.

25. С распадом СССР была ликвидирована система международных отношений:

- а) биполярная;
- б) многополюсная;
- в) однополярная;
- г) колониальная.

ЭТАЛОНЫ ОТВЕТОВ

I вариант		II вариант	
№ вопроса	Правильный ответ	№ вопроса	Правильный ответ
1	б	1	б
2	а	2	б
3	г	3	б
4	в	4	б
5	в	5	в
6	в	6	б
7	б	7	а
8	в	8	а
9	г	9	а
10	г	10	г
11	в	11	в
12	в	12	в
13	б	13	б
14	г	14	в
15	в	15	в
16	б	16	а
17	в	17	г
18	а	18	в
19	в	19	в
20	б	20	г
21	а, б	21	а, б
22	б	22	б
23	г	23	г
24	б	24	б
25	а, в	25	а

Критерии оценивания:

- 0,9-1 – «5» – 23-25 вопросов
- 0,8-0,9 – «4» – 20-22 вопросов
- 0,7-0,8 – «3» – 17-19 вопросов
- менее 0,7 – «2» – менее 16 вопросов

**МИНИСТЕРСТВО ПРОФЕССИОНАЛЬНОГО ОБРАЗОВАНИЯ И
ЗАНЯТОСТИ НАСЕЛЕНИЯ ПРИМОРСКОГО КРАЯ**

**краевое государственное автономное
профессиональное образовательное учреждение
«Дальнегорский индустриально-технологический колледж»**

**Контрольно-оценочные средства
по учебной дисциплине
ОГСЭ.03 Иностранный язык**

для специальности
21.02.17 Подземная разработка месторождения полезных ископаемых

г. Дальнегорск, 2021

Комплект контрольно-оценочных средств учебной дисциплины разработан на основе федерального государственного образовательного стандарта среднего профессионального образования (ФГОС СПО) по специальности 21.02.17 Подземная разработка месторождения полезных ископаемых и рабочей программы учебной дисциплины ОГСЭ.03 Иностранный язык в профессиональной деятельности.

Разработчики:

Организация-разработчик: КГА ПОУ «ДИТК»

Разработчик: Энгельгардт Роман Олегович, преподаватель.

ОДОБРЕН

цикловой методической комиссией

Протокол № 10

от «15» июня 2021 г.

Председатель _____ (Лазарева Ю.Р.)

СОДЕРЖАНИЕ

1. Паспорт комплекта контрольно-оценочных средств по учебной дисциплине	4
1.1 Общие положения	4
1.2 Результаты освоения учебной дисциплины, подлежащие проверке	4
1.3 Контроль и оценка освоения учебной дисциплины по темам (разделам)	6
2. Оценка освоения учебной дисциплины	11
2.1 Контрольно-измерительные материалы входного контроля по учебной дисциплине	11
2.2 Контрольно-измерительные материалы текущего контроля по учебной дисциплине	14
2.3. Контрольно-измерительные материалы промежуточной аттестации по учебной дисциплине	91

1. ПАСПОРТ КОМПЛЕКТА КОНТРОЛЬНО-ОЦЕНОЧНЫХ СРЕДСТВ ПО УЧЕБНОЙ ДИСЦИПЛИНЕ

1.1. Общие положения

Комплект контрольно-оценочных средств (комплект КОС) предназначен для контроля и оценки результатов освоения обучающимися учебной дисциплины ОГСЭ.03 Иностранный язык, входящей в общий гуманитарный и социально-экономический цикл Программы подготовки специалистов среднего звена по специальности 21.02.17 Подземная разработка месторождения полезных ископаемых.

Комплект КОС по учебной дисциплине включает контрольно-измерительные материалы для проведения входного контроля, текущего контроля и промежуточной аттестации.

Форма промежуточной аттестации дифференцированный зачет

1.2. Результаты освоения дисциплины, подлежащие проверке

Таблица 1 – Результаты освоения дисциплины

Коды формируемых ПК, ОК	Результаты обучения (освоенные умения, усвоенные знания)	Основные показатели оценки результата
ОК.01. ОК.02. ОК.03. ОК.04. ОК.05. ОК.06. ОК.07. ОК.08. ОК.09.	Умения: У.1- понимать общий смысл четко произнесенных высказываний на известные темы (профессиональные и бытовые); У.2- понимать тексты на базовые профессиональные темы; У.3- участвовать в диалогах на знакомые общие и профессиональные темы; У.4- строить простые высказывания о себе и о своей профессиональной деятельности; У.5- кратко обосновывать и объяснить свои действия (текущие и планируемые); У.6- писать простые связные сообщения на знакомые или интересующие профессиональные темы	Употребление разговорных формул (клише) в коммуникативных ситуациях. Составление связного текста с использованием ключевых слов на бытовые и профессиональные темы. Представление устного сообщения на заданную тему (с предварительной подготовкой). Воспроизведение краткого или подробного пересказа прослушанного или прочитанного текста. Беседа с использованием элементов описания, повествования и рассуждения на общие и профессиональные темы. Составление и запись краткого плана текста, составление вопросов к прочитанному.

	<p>Знание:</p> <p>3.1- правила построения простых и сложных предложений на профессиональные темы;</p> <p>3.2- основные общеупотребительные глаголы (бытовая и профессиональная лексика);</p> <p>3.3- лексический минимум, относящийся к описанию предметов, средств и процессов профессиональной деятельности;</p> <p>3.4- особенности произношения;</p> <p>3.5- правила чтения текстов профессиональной направленности</p>	<p>Овладение лексическими и фразеологическими явлениями, характерными для технических текстов.</p> <p>Выбор нужного значения слова из серии представленных в словаре.</p> <p>Расширение потенциального словаря за счёт конверсии, а также систематизации способов словообразования.</p> <p>Включение в активный словарь обучающихся общенаучной профессионально-направленной лексики.</p> <p>Расширение объёма рецептивного словаря обучающихся.</p>
--	---	--

1.3. Контроль и оценка освоения учебной дисциплины по темам (разделам)

Таблица 2 – Контроль и оценка освоения учебной дисциплины по темам (разделам)

Элемент учебной дисциплины	Виды контроля					
	Входной контроль		Текущий контроль		Промежуточная аттестация	
	Форма/метод контроля	Проверяемые элементы ОК, ПК	Форма/метод контроля	Проверяемые элементы ОК, ПК	Форма контроля	Проверяемые элементы ОК, ПК
Тема 1. Система образования в России и за рубежом			Устный фронтальный опрос Практическая работа №1	ОК1-ОК7 ОК8-ОК9		
Тема 2. Различные виды искусств			Устный фронтальный опрос Практическая работа №2 Самостоятельная работа	ОК1-ОК7 ОК8-ОК9		
Тема 3. Экологические проблемы нашей планеты			Устный фронтальный опрос Практическая работа №3	ОК1-ОК7 ОК8-ОК9		
Тема 4. Здоровье и спорт			Устный фронтальный опрос Практическая работа №4	ОК1-ОК7 ОК8-ОК9		
Тема 5. Путешествие. Поездка за границу			Устный фронтальный опрос Практическая работа №5	ОК1-ОК7 ОК8-ОК9		
Тема 6. Моя будущая профессия,			Устный фронтальный опрос Практическая работа №6	ОК1-ОК9		

карьера						
Тема 7. Метрическая система			Устный фронтальный опрос Практическая работа №7	OK1-OK7 OK8-OK9		
Тема 8. Компьютеры и их функции			Устный фронтальный опрос Практическая работа №8 Самостоятельная работа	OK1-OK7 OK8-OK9		
Тема 9. Российская промышленность			Устный фронтальный опрос Практическая работа №9	OK1-OK9		
Тема 10. Промышленная электроника			Устный фронтальный опрос Практическая работа №10	OK1-OK7 OK8-OK9		
Тема 11. История строительства			Устный фронтальный опрос Практическая работа №11 Самостоятельная работа	OK1-OK7 OK8-OK9		
Тема 12. Роль технического прогресса в науке и технике			Устный фронтальный опрос Практическая работа №12 Самостоятельная работа	OK1-OK9		
Тема 13. Роль леса в промышленности			Устный фронтальный опрос Практическая работа №13	OK1-OK7 OK8-OK9		
Тема 14. Человечество и металлы			Устный фронтальный опрос Практическая работа №14	OK1-OK7 OK8-OK9		
Тема 15. Металлы и их			Устный фронтальный опрос Практическая работа №15	OK1-OK9		

использование в промышленнос ти			Самостоятельная работа			
Тема 16. Виды сплавов			Устный фронтальный опрос Практическая работа №16	OK1-OK7 OK8-OK9		
Тема 17. Физические и механические свойства металлов и сплавов			Устный фронтальный опрос Практическая работа №17 Самостоятельная работа	OK1-OK7 OK8-OK9		
Тема 18. Процессы металлообрабо тки			Устный фронтальный опрос Практическая работа №18	OK1-OK7 OK8-OK9		

2. ОЦЕНКА ОСВОЕНИЯ УЧЕБНОЙ ДИСЦИПЛИНЫ

2.1 Контрольно-измерительные материалы входного контроля по учебной дисциплине

Входной контроль по учебной дисциплине ОГСЭ.03 Иностранный язык проводится с целью проверки отдельных знаний и умений студентов, необходимых для дальнейшего успешного обучения.

Входной контроль по учебной дисциплине ОГСЭ.03 Иностранный язык:

1. Оценочное средство: тест
2. Ведомость результатов входного контроля знаний
3. Краткая аналитическая справка по группе

Контрольно-измерительные материалы входного контроля по учебной дисциплине ОГСЭ.03 Иностранный язык

Проверяемые результаты обучения: ОК1

Условия выполнения:

1. Место выполнения задания: учебный кабинет
2. Максимальное время выполнения задания: 70 мин.
3. Используемое методическое обеспечение: тетрадь, ручка, англо-русский, русско-английский словарь.

Текст задания:

Вариант 1

Выберите правильный вариант личных местоимений: 1. Victor is a doctor. ... works in hospital. a) she b) I c) he	Выберите правильный вариант притяжательных местоимений: 2. I clean ... teeth every morning. a) my b) your c) her
Выберите правильный вариант указательных местоимений: 3. ... is a beautiful picture. a) these b) this c) those	Вставьте правильную форму глагола to be: 4. I ... a student. a) am b) is c) are
Вставьте правильную форму глагола to be: 5. He ... a doctor. a) am b) is c) are	Вставьте правильную форму глагола to be: 6. We ... friends. a) am b) is c) are
Вставьте правильную форму глагола to have: 7. He ... a dog. a) have b) has c) haven	Вставьте правильную форму глагола to have: 8. I ... got a family. a) have b) has c) haven
Вставьте правильную форму глагола to have: 9. We ... a big house. a) have b) has c) haven	Напишите существительные во множественном числе: 10. a bus a) buser b) buses c) bus
Напишите существительные во множественном числе: 11. a pen a) pens b) pen c) penal	Напишите существительные во множественном числе: 12. a book a) books b) booken c) books
Вставьте нужную степень прилагательного/ наречия: 13. Winter is ... season of the year. a) cold b) colder c) the coldest	Вставьте нужную степень прилагательного/ наречия: 14. Moscow is ... than St. Petersburg. a) large b) larger c) the largest
15. Установите соответствие между словами:	16. Установите соответствие между словами:

a) book в) pen c) table 1. стол 2. книга 3. ручка	a) ocean в) lake c) sea 1. озеро 2. море 3. океан
17. Установите соответствие между словами: a) China в) Korea c) Georgia 1. Грузия 2. Китай 3. Корея	Определите высказывания верно/неверно (true/false) 18. The heat of Moscow is the Spasskaya Tower .
Определите высказывания верно/неверно (true/false) 19. Moscow was founded in 1147 by the prince Yuri Dolgoruky.	Определите высказывания верно/неверно. (true/false) 20. The capital of Russia is Novosibirsk .

Вариант 2

Выберите правильный вариант личных местоимений: 1. The teacher is helping ... to translate the text. a) she b) her c) he	Выберите правильный вариант притяжательных местоимений: 2. Tom, this is Jack. ... father works at our school. a) their b) her c) his
Выберите правильный вариант указательных местоимений: 3. This book is mine and ... is yours. a) those b) that one c) these	Вставьте правильную форму глагола to be 4. I ... in the office. a) am в) is c) are
Вставьте правильную форму глагола to be 5. He ... a teacher a) am в) is c) are	Вставьте правильную форму глагола to be 6. We ... at home. a) am в) is c) are
Вставьте правильную форму глагола to have. 7. He ... got a new car. a) have в) has c) haven	Вставьте правильную форму глагола to have. 8. I ... got a lot of work to do. a) have в) has c) haven
Вставьте правильную форму глагола to have. 9. We ... a big flat. a) haven в) has c) have	Напишите существительные во множественном числе 10. a room a) roomen b) rooms c) roomes
Напишите существительные во множественном числе 11. a man a) mans b) mon c) men	Напишите существительные во множественном числе 12. a foot a) footes b) feet c) footer
Вставьте нужную степень прилагательного/ наречия 13. Today you worked ... than usually. a) slower в) slowly c) the slowest	Вставьте нужную степень прилагательного/ наречия 14. Your English is ... now. a) good в) better c) the best
15. Установите соответствие между словами a) student в) teacher c) pupil 1. учитель 2. ученик 3. студент	16. Установите соответствие между словами a) house в) family c) work 1. работа 2. дом 3. семья
17. Установите соответствие между словами	Определите высказывания верно/неверно. (true/false)

a) a deer b) a sheep c) a fish 1. овца 2. рыба 3. олень	18. The name of the Queen of Great Britain is ... a) Elizabeth II в) Elizabeth III с) Elizabeth I
Определите высказывания верно/неверно (true/false) 19. The Queen lives in Big Ben.	Определите высказывания верно/неверно. (true/false) 20. The capital of the United Kingdom is London .

Критерии оценки:

Оценка	Критерии оценки
Отлично	90-100% правильных ответов
Хорошо	70-89% правильных ответов
удовлетворительно	50-69% правильных ответов
Неудовлетворительно	Менее 50% правильных ответов

Эталоны

Вариант 1

1. c) he	2. a) my
3. b) this	4. a) am
5. в) is	6. c) are
7. в) has	8. a) have
9. a) have	10. b) buses
11. a) pens	12. a) books
13. c) the coldest	14. в) larger
15. a) 2 в) 3 c) 1	16. a) 3 в) 1 c) 2
17. a) 2 в) 3 c) 1	18. false
19. true	20. false

Вариант 2

1. b) her	2. c) his
3. b) that one	4. a) am
5. в) is	6. c) are
7. в) has c) haven	8. a) have
9. c) have	10. b) rooms
11. c) men	12. b) feet
13. a) slower	14. в) better
15. a) 3 b) 1 c) 2	16. a) 2 b) 3 c) 1
17. a) 3 b) 1 c) 2	18. true
19. false	20. true

2.2 Контрольно-измерительные материалы текущего контроля по учебной дисциплине

Текущий контроль сформированных элементов общих и профессиональных компетенций (знаний, умений) предусматривает решение следующих задач:

- текущая оценка качества освоения обучающимися элемента (темы/раздела) программы учебной дисциплины;

- использование эффективных форм, методов и средств современных оценки результатов обучения;
- организация самостоятельной работы студентов с учетом их индивидуальных способностей;
- подготовка контрольно-измерительных материалов разноуровневого характера
- дифференцированный подход при проведении текущего контроля с учетом индивидуальных возможностей студентов;
- учет индивидуальных возможностей лиц с ОВЗ и инвалидов при организации текущего контроля

Контрольно-измерительные материалы текущего контроля по учебной дисциплине ОГСЭ.03 Иностранный язык

Тема 1. Система образования в России и за рубежом

Проверяемые результаты обучения: ОК1-ОК9

Условия выполнения:

1. Место выполнения задания: учебный кабинет
2. Максимальное время выполнения задания: 70 мин.
3. Используемое методическое обеспечение: тетрадь, ручка, англо-русский, русско-английский словарь.

Литература:

1. Агабекян И.П. Английский язык. / И.П. Агабекян. – Изд. 25-е, стер. – Ростов н/Д: Феникс, 2014. – 318 с. (Среднее профессиональное образование).

2. Безкоровайная Г. Т. Planet of English: учебник английского языка для учреждений СПО / Г.Т.Безкоровайная, Е.А. Койранская, Н.И. Соколова, Г.В.Лаврик- М.: 2014. – 256с.

другие источники:

1. Агабекян И.П., Английский язык для инженеров. Серия «Учебники и учебные пособия» / Агабекян И.П., Коваленко П.И. Ростов н/Д: «Феникс», 2012 – 320 с.

2. Англо-русский словарь.

3. Голубев А. П. Английский язык: учебник для студ. учреждений сред.проф. образования / А.П. Голубев, Балюк Н. В., Смирнова И. Б. - М.: 2013.

Текст задания:

Вопросы для устного ответа:

Лексический материал по теме.

Грамматический материал:

- разряды существительных;
- число существительных;
- притяжательный падеж существительных

Практическая работа № 1:

Упражнение 1. Раскройте скобки, употребляя глаголы в Present, Past или Future Simple Passive.

- 1) My question (to answer) yesterday.
- 2) His new book (to finish) next year.
- 3) St. Petersburg (to found) in 1703.

- 4) Bread (to eat) every day.
- 5) Nick (to send) to Moscow next week.
- 6) I (to ask) at the lesson yesterday.
- 7) This work (to do) tomorrow.
- 8) This text (to translate) at the last lesson.
- 9) Lost time never (to find) again.
- 10) Rome (not to build) in a day.

Упражнение 2. Вставьте частицу to, где это необходимо.

- 1) It takes time ... learn a new language.
- 2) ... make a mistake is not shameful.
- 3) Could you ... tell me what happened.
- 4) Parents teach children ... say please and thank you.
- 5) She was very nervous ... fly for the first time.
- 6) How old were you when you learnt ... drive?
- 7) What do you advise me ... do?
- 8) I expect ... hear from you by Monday.
- 9) It is difficult ... understand him.
- 10) Paris is always worth travelling

Упражнение 3. Прочитайте, переведите текст:

Education in Britain is compulsory from 5 till 16. The first stages primary school (5-11). Children start primary school at 5 and continue until they are 11. In primary schools pupils are taught the so-called three "R": reading, writing and arithmetic.

The second stage is secondary school, which children start at 11. Secondary schools are called comprehensive, they are free and take children of all abilities, without entrance exams. There are also grammar schools which take children who pass the 11 plus exams. At 16 pupils take a national exam called GCSE (General Certificate of Secondary Education or "O" level (Ordinary) and they can leave school if they wish and start working. This is the end of compulsory education. Some 16-year-olds continue their studies in the 6th form (at school or at a sixth-form college). The 6th form prepares pupils for a national exam called "A" level (advanced) at the age of 18. You need "A" level to enter a university. If you don't enter a university you can go to college of further education to study more practical things such as hairdressing, typing, cooking etc.

The third stage is further education at university or college. Universities and colleges of higher education accept students with "A" levels. Most students graduate at 21 or 22 and are given their degree. Generally universities award two kinds of degree: the Bachelor's degree and the Master's degree. Altogether in Britain there are about 100 universities. The oldest and the most famous of them are Oxford and Cambridge.

Упражнение 4. Выполните тест:

1. Education in Britain is
 - a. compulsory
 - b. complicated
 - c. impulsive
2. Compulsory education in Britain begins at the age of ... and ends at
 - a. 5, 16
 - b. 7, 16
 - c. 5, 18
3. Most children in Britain go to ... schools.
 - a. Public

- b. Grammar
- c. Comprehensive
- 4. British children go to secondary school at the age of
 - a. 11
 - b. 7
 - c. 14
- 5. The school year begins ...
 - a. On the first of September
 - b. On Monday in September
 - c. On Tuesday in September
- 6. Match the definitions and the types of schools: 1) comprehensive, 2) modern, 3) grammar and 4) public.
 - a. These schools are schools, which take children of all abilities. So there are no entrance examinations. Almost all secondary school pupils (90 per cent) go there.
 - b. These schools give secondary education of a very high standard. Entrance is based on the test of ability, usually at 11.
 - c. These schools don't prepare pupils for universities. Education in such schools gives good prospects for practical jobs.
 - d. These schools are free from state control. They are independent. Most of them are boarding schools. The education is of a high quality, the discipline is very strict. Parents pay much money for the education of their children.
- 7. Private schools in England and Wales are ...
 - a. Interesting
 - b. Free
 - c. Expensive
- 8. If pupils go to ... schools they have a good theoretical secondary education.
 - a. Modern
 - b. Grammar
 - c. Technical
- 9. Children can enter the best English universities after leaving ... schools.
 - a. Public
 - b. Grammar
 - c. Comprehensive
- 10. At the age of ... pupils take the General Certificate of Secondary Education.
 - a. 18
 - b. 16
 - c. 17

Критерии оценки:

Оценка	Критерии оценки
Отлично	90-100% правильных ответов
Хорошо	70-89% правильных ответов
удовлетворительно	50-69% правильных ответов
Неудовлетворительно	Менее 50% правильных ответов

Эталоны

Эталоны к практической работе № 1

№ упражнения	Правильный ответ
1	1) My question was answered yesterday. 2) His new book will be finished next year. 3) St. Petersburg was founded in 1703. 4) Bread is eaten every day. 5) Nick will be sent to Moscow next week. 6) I was asked at the lesson yesterday. 7) This work will be done tomorrow. 8) This text was translated at the last lesson. 9) Lost time is never found again. 10) Rome was not built in a day.
2	1) It takes time to learn a new language. 2) To make a mistake is not shameful. 3) Could you tell me what happened. 4) Parents teach children to say please and thank you. 5) She was very nervous to fly for the first time. 6) How old were you when you learnt to drive? 7) What do you advise me to do? 8) I expect to hear from you by Monday. 9) It is difficult to understand him. 10) Paris is always worth travelling to.
3	<p>Образование в Великобритании является обязательным с 5 до 16 лет. Первые ступени начальной школы (5-11). Дети начинают начальную школу в 5 лет и продолжают до 11 лет. В начальных классах учащихся обучают так называемым трем "Р": чтению, письму и арифметике. Второй этап-это средняя школа, которую дети начинают в 11 лет. Средние школы называются общеобразовательными, они бесплатны и принимают детей со всеми способностями, без вступительных экзаменов. Есть также гимназии, которые принимают детей, которые сдают экзамены 11 плюс. В 16 лет учащиеся сдают национальный экзамен под названием GCSE (общий сертификат о среднем образовании или уровень "O" (обычный), и они могут оставить школу, если они хотят, и начать работать. Это конец обязательного образования. Некоторые 16-летние дети продолжают свое обучение в 6-м классе (в школе или в шестом классе колледжа). 6-й класс готовит учеников к национальному экзамену под названием "A" уровень (продвинутый) в возрасте 18 лет. Вам нужен уровень "A", чтобы поступить в университет. Если вы не поступаете в университет, вы можете пойти в колледж для дальнейшего образования, чтобы изучить более практические вещи, такие как парикмахерское дело, машинопись, приготовление пищи и т.д. Третий этап-это дальнейшее обучение в университете или колледже. Университеты и колледжи высшего образования принимают студентов с уровнем "A". Большинство студентов оканчивают высшее образование в 21 или 22 года и получают степень. Как правило, университеты присуждают два вида степени: степень бакалавра и степень магистра. Всего в Британии насчитывается около 100 университетов. Самыми старыми и известными из них являются Оксфорд и Кембридж.</p>
4	1. Education in Britain is ... a. compulsory

	<p>b. complicated c. impulsive</p> <p>2. Compulsory education in Britain begins at the age of ... and ends at ... a. 5, 16 b. 7, 16 c. 5, 18</p> <p>3. Most children in Britain go to ... schools. a. Public b. Grammar c. Comprehensive</p> <p>4. British children go to secondary school at the age of a. 11 b. 7 c. 14</p> <p>5. The school year begins ... a. On the first of September b. On Monday in September c. On Tuesday in September</p> <p>6. Match the definitions and the types of schools: 1) comprehensive, 2) modern, 3) grammar and 4) public. a. These schools are schools, which take children of all abilities. So there are no entrance examinations. Almost all secondary school pupils (90 per cent) go there. - 1) comprehensive b. These schools give secondary education of a very high - standard. Entrance is based on the test of ability, usually at 11. - 3) grammar c. These schools don't prepare pupils for universities. Education in such schools gives good prospects for practical jobs.- 2) modern d. These schools are free from state control. They are independent. Most of them are boarding schools. The education is of a high quality, the discipline is very strict. Parents pay much money for the education of their children. - 4) public</p> <p>7. Private schools in England and Wales are ... a. Interesting b. Free c. Expensive</p> <p>8. If pupils go to ... schools they have a good theoretical secondary education. a. Modern b. Grammar c. Technical</p> <p>9. Children can enter the best English universities after leaving ... schools. a. Public b. Grammar c. Comprehensive</p> <p>10. At the age of ... pupils take the General Certificate of Secondary Education. a. 18 b. 16 c. 17</p>
--	---

Проверяемые результаты обучения: ОК1-ОК9

Условия выполнения:

1. Место выполнения задания: учебный кабинет
2. Максимальное время выполнения задания: 75 мин.
3. Используемое методическое обеспечение: тетрадь, ручка, англо-русский, русско-английский словарь.

Литература:

1. Агабекян И.П. Английский язык. / И.П. Агабекян. – Изд. 25-е, стер. – Ростов н/Д: Феникс, 2014. – 318 с. (Среднее профессиональное образование).

2. Безкоровайная Г. Т. Planet of English: учебник английского языка для учреждений СПО / Г.Т.Безкоровайная, Е.А. Койранская, Н.И. Соколова, Г.В.Лаврик- М.: 2014. – 256с.

другие источники:

1. Агабекян И.П., Английский язык для инженеров. Серия «Учебники и учебные пособия» / Агабекян И.П., Коваленко П.И. Ростов н/Д: «Феникс», 2012 – 320 с.

2. Англо-русский словарь.

3. Голубев А. П. Английский язык: учебник для студ. учреждений сред.проф. образования / А.П. Голубев, Балюк Н. В., Смирнова И. Б. - М.: 2013.

Текст задания:

Вопросы для устного ответа:

Лексический материал по теме.

Грамматический материал:

- разряды прилагательных;
- степени сравнения прилагательных;
- сравнительные конструкции с союзами

Практическая работа № 2:

Упражнение 1. Прочитайте, переведите текст:

Entertainments

I am fond of good books and good music, and when I have some time to spare, I like to go to the theatre or a concert. There are more than a dozen very good orchestras in Britain and some of them are world famous. Orchestras in Britain have no concert halls of their own, but play in halls rented from local authorities or private companies.

There are 2 big concert halls in London. The Old Royal Albert Hall and the New Royal Festival Hall, which is one of the most modern concert halls in the world. Theatrical performances are given by theatre companies. There are about 200 professional theatres in Britain. Like orchestras, the theatre companies usually play in rented theatres, but there are several theatres which have their own homes. The center of the art life is London. London is also the main center of opera and ballet. In Britain the choice of films is limited to young people.

Films are placed in one of three categories in Britain. "U" - suitable for everybody, "A" - more suitable for adults, "X" - suitable only for adults. A person under 16 years of age may see an "A" film only in company of an adult. Only person over 16 years of age may see "X" films. Those, who prefer to stay at home, may spend their free time, watching TV, listening to the radio. They have many TV and radio programs to choose from. As for me, I am a great cinema-goer. I like the cinema tremendously. I see all the best films that are on. I prefer features films, though I enjoy documentaries almost as much to say nothing of animated cartoons films, news-reels or popular science films.

I usually go to the cinema for the morning or day shows. If I want to go to an evening show I book tickets beforehand. I like to come to the cinema a couple of minutes before the movie starts. If

there is a long time to wait I can always look at the portraits of film stars hanging on the walls of the foyer, or listen to a little concert that is usually given for the spectators. It is a good idea, that those who are late are not allowed to enter the hall until the news-reel is over.

I hate being disturbed when a film is on. If I like a movie very much I go to see it a second time and besides I see many of the movies televised. I often read the paper "Film Week" to know which films have been released and which ones are being shot. I know all the famous script writers, producers and cameramen.

Упражнение 2. Ответьте на вопросы:

- 1) Do you fond of good books and good music?
- 2) Do you like to go to the theatre or a concert?
- 3) Are there any concert halls in your own town?
- 4) Is your town the main center of opera and ballet?
- 5) Do you like to go to the cinema?
- 6) Are there many cinemas in your town? What are they?
- 7) How do you spend your days off?
- 8) What kind of leisure do you prefer?

Упражнение 3. Прочитайте, переведите диалог:

In the Museum

P- Good morning. One ticket for the Modern Art Exhibition, please. Thank you. Oh, hello Kate! How are you? What are you doing here?

K- The same thing as you: I'm going to see this art exhibition. I've heard it's very interesting.

P- Let's go there together then. I'm glad I've met you. I don't like visiting such places alone.

K- Nor do I, Peter.

P- Which art movements do you like?

K- I love impressionistic paintings and realistic, classical art as well. And you?

P- I'm interested in abstract art like, for example, Pablo Picasso's cubist paintings. Who is your favourite painter?

K- I think van Gogh, or maybe Gauguin. But I also admire Rembrandt...I couldn't say who I like most.

P- That's true. It's very difficult to classify them if each of them was genius. Oh, look there's my favourite Picasso painting!

K- Which one?

P- The one on the left.

K- I see. What's the title?

P- «A Child with a Dove». Look at the colors and form. Picasso uses varying shades of blue and green.

K- Oh I love it! In fact it is full of emotion. I wonder who this painting belongs to.

P- It probably comes from a private collection. These days most famous pictures are in the hands of private collectors.

K- Well, I love this exhibition. There are plenty of modern art works: impressionistic and abstract painting. You can find something for yourself and I can admire styles of art that I like. Let's go to the next room.

Упражнение 4. Просмотрите диалог упражнения 3 и закончите предложения:

(Опора на текст, извлечение более подробной информации.)

1. Peter and Kate are going to see_____.
2. They are glad to_____.
3. Peter doesn't like visiting exhibitions_____.
4. Kate loves_____.
5. Peter is interested in_____.
6. The picture they love very much is_____.
7. It's Peter's favourite_____painting.
8. Peter and Kate love the exhibition because they can admire _____that they like.

Критерии оценки:

Оценка	Критерии оценки
Отлично	90-100% правильных ответов
Хорошо	70-89% правильных ответов
удовлетворительно	50-69% правильных ответов
неудовлетворительно	Менее 50% правильных ответов

Эталоны

Эталоны к практической работе № 2

№ упражнения	Правильный ответ
1	<p>Развлечения</p> <p>Я люблю хорошие книги и хорошую музыку, а когда у меня есть свободное время, я люблю ходить в театр или на концерт. В Британии есть более десятка очень хороших оркестров, и некоторые из них всемирно известны. Оркестры в Великобритании не имеют собственных концертных залов, но играют в залах, арендованных у местных властей или частных компаний.</p> <p>В Лондоне есть 2 больших концертных зала. Старый Королевский Альберт-Холл и новый королевский фестивальный зал, который является одним из самых современных концертных залов в мире. Театральные представления дают театральные труппы. В Великобритании насчитывается около 200 профессиональных театров. Как и оркестры, театральные труппы обычно играют в арендованных театрах, но есть несколько театров, которые имеют свои собственные дома. Центром художественной жизни является Лондон. Лондон также является главным центром оперы и балета. В Британии выбор фильмов ограничен молодыми людьми.</p> <p>Фильмы размещаются в одной из трех категорий в Великобритании. "U" - подходит для всех, "A" - больше подходит для взрослых, "X" - подходит только для взрослых. Человек в возрасте до 16 лет может смотреть фильм "A" только в компании взрослого. Только человек старше 16 лет может смотреть фильмы "X". Те, кто предпочитает оставаться дома, могут провести свое свободное время, смотря телевизор, слушая радио. У них есть много телевизионных и радиопрограмм на выбор. Что касается меня, то я кинозритель. Мне очень нравится кино. Я смотрю все лучшие фильмы, которые идут. Я</p>

	<p>предпочитаю художественные фильмы, хотя мне нравятся документальные фильмы почти так же, не говоря уже о мультфильмах, новостных лентах или научно-популярных фильмах.</p> <p>Я обычно хожу в кино на утренние или дневные сеансы. Если я хочу пойти на вечерний сеанс, я заранее заказываю билеты. Мне нравится приходить в кино за пару минут до начала фильма. Если долго ждать, я всегда могу посмотреть на портреты кинозвезд, висящие на стенах фойе, или послушать небольшой концерт, который обычно дают для зрителей. Хорошая идея в том, что те, кто опаздывает, не могут войти в зал, пока не закончится новостная лента.</p> <p>Я ненавижу, когда меня беспокоят, когда идет фильм. Если мне очень нравится фильм, я иду посмотреть его во второй раз, и кроме того, я смотрю многие фильмы по телевизору. Я часто читаю газету "Неделя кино", чтобы узнать, какие фильмы были выпущены и какие из них снимаются. Я знаю всех известных сценаристов, продюсеров и операторов.</p>
2	<p>Примерные ответы:</p> <ol style="list-style-type: none"> 1) I am fond of good books and good music. 2) I like to go to the theatre. 3) There is one concert halls in my own town. 4) My town is the main center of opera and ballet. 5) I like to go to the cinema. 6) There are some cinemas in my town. They are People's Park, EuroZone, Pioneer and others. 7) I read books, watch TV, go to theatres or cinema. 8) I prefer active leisure.
3	<p>В музее</p> <p>П-Доброе утро. Один билет на выставку современного искусства, пожалуйста. Спасибо. О, привет Кейт! Как поживаешь? Что ты здесь делаешь?</p> <p>К-То же самое, что и ты: я собираюсь посмотреть эту художественную выставку. Я слышала, что это очень интересно.</p> <p>Р-Тогда пойдем туда вместе. Я рад, что встретил тебя. Я не люблю посещать такие места в одиночку.</p> <p>К-И я тоже, Питер.</p> <p>П-Какие художественные направления тебе нравятся?</p> <p>К-Я люблю импрессионистические картины и реалистическое, классическое искусство. А ты?</p> <p>П-Я интересуюсь абстрактным искусством, как, например, кубистические картины Пабло Пикассо. Кто твой любимый художник?</p> <p>К-Я думаю, Ван Гог или, может быть, Гоген. Но я также восхищаюсь Рембрандтом...я не могу сказать, кто мне больше нравится.</p> <p>П-Это правда. Очень трудно классифицировать их, если каждый из них был гением. О, смотри, это моя любимая картина Пикассо!</p> <p>К-Которая из них?</p> <p>П-Та, что слева.</p> <p>К-Понимаю. Как называется?</p> <p>П – «Ребенок с голубем". Посмотри на цвета и форму. Пикассо использует различные оттенки синего и зеленого.</p> <p>К-О, мне это нравится! На самом деле он полон эмоций. Интересно, кому принадлежит эта картина.</p> <p>П-Это, наверное, из частной коллекции. В наши дни самые известные</p>

	картины находятся в руках частных коллекционеров. К-Ну, мне нравится эта выставка. Здесь представлено множество произведений современного искусства: импрессионистическая и абстрактная живопись. Ты можешь найти что-то для себя, и я могу восхищаться стилями искусства, которые мне нравятся. Пойдем в соседнюю комнату.
4	1. Peter and Kate are going to see paintings. 2. They are glad to see each other. 3. Peter doesn't like visiting exhibitions alone. 4. Kate loves impressionistic paintings and realistic, classical art as well. 5. Peter is interested in abstract art like Pablo Picasso's cubist paintings. 6. The picture they love very much is «A Child with a Dove».. 7. It's Peter's favourite Picasso painting. 8. Peter and Kate love the exhibition because they can admire styles of art that they like.

СРС: сообщение «Мой любимый художник (писатель, актер и т.д.)»

Тема 3. Экологические проблемы нашей планеты

Проверяемые результаты обучения: ОК1-ОК9

Условия выполнения:

1. Место выполнения задания: учебный кабинет
2. Максимальное время выполнения задания: 70 мин.
3. Используемое методическое обеспечение: тетрадь, ручка, англо-русский, русско-английский словарь.

Литература:

1. Агабекян И.П. Английский язык. / И.П. Агабекян. – Изд. 25-е, стер. – Ростов н/Д: Феникс, 2014. – 318 с. (Среднее профессиональное образование).
2. Безкоровая Г. Т. Planet of English: учебник английского языка для учреждений СПО / Г.Т.Безкоровая, Е.А. Койранская, Н.И. Соколова, Г.В.Лаврик- М.: 2014. – 256с.

другие источники:

1. Агабекян И.П., Английский язык для инженеров. Серия «Учебники и учебные пособия» / Агабекян И.П., Коваленко П.И. Ростов н/Д: «Феникс», 2012 – 320 с.
2. Англо-русский словарь.
3. Голубев А. П. Английский язык: учебник для студ. учреждений сред.проф. образования / А.П. Голубев, Балюк Н. В., Смирнова И. Б. - М.: 2013.

Текст задания:

Вопросы для устного ответа:

Лексический материал по теме.

Грамматический материал:

- предлоги, разновидности предлогов;
- особенности в употреблении предлогов

Практическая работа № 3:

Упражнение 1. Заполните пропуски данными словами:

Greenpeace, oxygen, jungle rain forests, ecology, breathing, nature, wildlife, flora and fauna

WHO CAN SAVE OUR PLANET?

People depend on the planet, on the Sun, on animals and plants around them. People must take care of the Earth. Our becomes worse and worse with every new day. People destroy and cut down

trees to make furniture. They forget that they can't live without trees and plants, because they fill the air with..... . Oxygen is necessary for our We can't stay indifferent to these problems.

There are a lot of special organizations which are trying to save our nature. One of them is.... .Their aim is to help to survive, to rescue animals, to save , which are in danger of destruction. We must find the right way to save our land, people and animals. We must take care of because we are a part of it.

Упражнение 2. Заполните пропуски словами и словосочетаниями:.

energy-saving, a part of it, air pollution, oxygen, breathe, countryside, movements, take care, extinct and endangered, deforestation

1. People should live closer to nature because we are
2. Many people prefer to live in the
3. The big city is always synonymous with high..... from vehicles or industry.
4. People can't live without.....
5. I would never cut down trees, they let us.....
6. Seventy per cent of land animals and plants live in forests, and many cannot survive the that destroys their homes.
7. Land degradation leads to an increasing number of animals.
8. To save our planet we must of it.
9. The least we can do is try and adopt some methods.
10. Our company supports ecological organizations and

Критерии оценки:

Оценка	Критерии оценки
Отлично	90-100% правильных ответов
Хорошо	70-89% правильных ответов
удовлетворительно	50-69% правильных ответов
неудовлетворительно	Менее 50% правильных ответов

Эталоны

Эталоны к практической работе № 3

№ упражнения	Правильный ответ
1	<p>WHO CAN SAVE OUR PLANET?</p> <p>People depend on the planet, on the Sun, on animals and plants around them. People must take care of the Earth. Our <i>ecology</i> becomes worse and worse with every new day. People destroy <i>jungle rain forests</i> and cut down trees to make furniture. They forget that they can't live without trees and plants, because they fill the air with <i>oxygen</i>. Oxygen is necessary for our <i>breathing</i>. We can't stay indifferent to these problems.</p> <p>There are a lot of special organizations which are trying to save our nature. One of them is <i>Greenpeace</i>. Their aim is to help <i>wildlife</i> to survive, to rescue animals, to save <i>flora and fauna</i> , which are in danger of destruction. We must find the right way to save our land, people and animals. We must take care of <i>nature</i> because we are a part of it.</p>
2	<i>energy-saving, a part of it, air pollution, oxygen, breathe, countryside, movements, take care, extinct and endangered, deforestation</i>

	<ol style="list-style-type: none"> 1. People should live closer to nature because we are <i>a part of it</i> 2. Many people prefer to live in the <i>countryside</i> 3. The big city is always synonymous with high <i>air pollution</i> from vehicles or industry. 4. People can't live without <i>oxygen</i> 5. I would never cut down trees, they let us <i>deforestation</i> 6. Seventy per cent of land animals and plants live in forests, and many cannot survive the <i>extinct and endangered</i> that destroys their homes. 7. Land degradation leads to an increasing number of <i>extinct and endangered</i> animals. 8. To save our planet we must <i>take care</i> of it. 9. The least we can do is try and adopt some <i>energy-saving</i> methods. 10. Our company supports ecological organizations and <i>movements</i>.
--	--

Тема 4. Здоровье и спорт

Проверяемые результаты обучения: ОК1-ОК9

Условия выполнения:

1. Место выполнения задания: учебный кабинет
2. Максимальное время выполнения задания: 70 мин.
3. Используемое методическое обеспечение: тетрадь, ручка, англо-русский, русско-английский словарь.

Литература:

1. Агабекян И.П. Английский язык. / И.П. Агабекян. – Изд. 25-е, стер. – Ростов н/Д: Феникс, 2014. – 318 с. (Среднее профессиональное образование).

2. Безкоровайная Г. Т. Planet of English: учебник английского языка для учреждений СПО / Г.Т.Безкоровайная, Е.А. Койранская, Н.И. Соколова, Г.В.Лаврик- М.: 2014. – 256с.

другие источники:

1. Агабекян И.П., Английский язык для инженеров. Серия «Учебники и учебные пособия» / Агабекян И.П., Коваленко П.И. Ростов н/Д: «Феникс», 2012 – 320 с.

2. Англо-русский словарь.

3. Голубев А. П. Английский язык: учебник для студ. учреждений сред.проф. образования / А.П. Голубев, Балюк Н. В., Смирнова И. Б. - М.: 2013.

Текст задания:

Вопросы для устного ответа:

Лексический материал по теме.

Грамматический материал:

- разряды числительных;
- употребление числительных;
- обозначение времени, обозначение дат

Практическая работа № 4:

Упражнение 1. Прочитайте текст:

Nowadays our life is getting more and more tenses. People live under the press of different problems, such as social, ecological, economic and others. They constantly suffer from stress, noise and dust in big cities, diseases and instability. A person should be strong and healthy in order to overcome all difficulties. To achieve this aim people ought to take care of their physical and mental health. There are several ways to do it. The state of your body depends on how much time you spend doing sports. At least everybody must do morning exercises every day. The healthiest kinds of sports are swimming, running and cycling. Healthy food is also a very important factor.

Overeating causes many dangerous diseases. The daily menu should include meat, fruit and vegetables, milk product, which are rich in vitamins, fat, proteins and etc. On the other hand modern diets are very popular especially among women. Diets may be harmful, if they are used in the wrong way. To be healthy, people should get rid of their bad habits. It's necessary to stop smoking and drinking much. Everyone should remember that cigarettes, alcohol and drugs destroy both body and brain. Besides according to statistics most of crimes are committed by people under the influence of drugs and alcohol. In addition it is recommended to watch TV less, avoid anxiety and observe daily routine. Certainly it's hard to follow all these recommendations, but every person has to choose between healthy life style and numerous illnesses.

Упражнение 2. Найдите в тексте эквиваленты следующих слов и словосочетаний:

1. страдать от стрессов 2. переедание 3. разрушать мозг 4. под влиянием алкоголя 5. избегать вредных привычек 6. преодолевать трудности 7. делать утреннюю зарядку 8. заниматься спортом 9. соблюдать режим дня 10. богатый белком

Упражнение 3. Ответьте на вопросы:

1. What problems do people have nowadays?
2. Why should a person be healthy?
3. What do people do to take care of their health?
4. Is overeating dangerous? Why?
5. What does healthy diet include?
6. Are modern diets harmful or useful?
7. What do you do to be healthy?

Упражнение 4. Вставьте пропущенные слова.

1. People all over the world are fond sports and games.
2. Many people do sports their personal initiative.
3. Physical culture is a compulsory subject a... schools and colleges.
4. I get a real joy taking part ... competitions or simply playing ... my friends.
5. Many Englishmen go in for and
6. Sport is an part of English life.

Упражнение 5. Соедините начало и конец данных английских пословиц:

- | | |
|-----------------------------------|--|
| 1. Health is | a. better than a cure |
| 2. An apple a day | b. catches the worm |
| 3. Early to bed and early to rise | c. keeps the doctor away |
| 4. The early bird | d. in a sound body |
| 5. A sound mind | e. makes a man healthy, wealthy and wise |

Критерии оценки:

Оценка	Критерии оценки
Отлично	90-100% правильных ответов
Хорошо	70-89% правильных ответов
удовлетворительно	50-69% правильных ответов
неудовлетворительно	Менее 50% правильных ответов

Эталоны

Эталоны к практической работе № 4

№ упражнения	Правильный ответ
1	<p>Сегодня наша жизнь становится все более напряженной. Люди живут под прессом различных проблем, таких как социальные, экологические, экономические и другие. Они постоянно страдают от стресса, шума и пыли в больших городах, болезней и нестабильности. Человек должен быть сильным и здоровым, чтобы преодолеть все трудности. Для достижения этой цели люди должны заботиться о своем физическом и психическом здоровье. Есть несколько способов сделать это. Состояние вашего организма зависит от того, сколько времени вы проводите, занимаясь спортом. По крайней мере, каждый должен делать утреннюю зарядку каждый день. Самыми здоровыми видами спорта являются плавание, бег и езда на велосипеде. Здоровое питание также является очень важным фактором. Переедание вызывает множество опасных заболеваний. Ежедневное меню должно включать мясо, фрукты и овощи, молочные продукты, которые богаты витаминами, жирами, белками и т.д. С другой стороны, современные диеты очень популярны, особенно среди женщин. Диеты могут быть вредными, если они используются неправильно. Чтобы быть здоровым, человек должен избавиться от своих вредных привычек. Необходимо бросить курить и много пить. Каждый должен помнить, что сигареты, алкоголь и наркотики разрушают и тело, и мозг. К тому же по статистике большинство преступлений совершается людьми под воздействием наркотиков и алкоголя. Кроме того, рекомендуется меньше смотреть телевизор, избегать беспокойства и соблюдать распорядок дня. Конечно, трудно следовать всем этим рекомендациям, но каждый человек должен выбирать между здоровым образом жизни и многочисленными болезнями.</p>
2	<p>1. suffer from stress 2. overeating 3. destroy the brain 4. under the influence of alcohol 5. avoid bad habits 6. to overcome difficulties 7. do morning exercises 8. do sports 9. observe daily routine 10. rich in proteins</p>
3	<p>1. People have social, ecological, economic and others problems nowadays. 2. A person should be strong and healthy in order to overcome all difficulties. 3. The state of your body depends on how much time you spend doing sports. At least everybody must do morning exercises every day. 4. Overeating causes many dangerous diseases. 5. The daily menu should include meat, fruit and vegetables, milk product, which are rich in vitamins, fat, proteins and etc. 6. Diets may be harmful, if they are used in the wrong way. 7. I do sports, do morning exercises.</p>

4	<ol style="list-style-type: none"> 1. People all over the world are fond of sports and games. 2. Many people do sports on their personal initiative. 3. Physical culture is a compulsory subject at schools and colleges. 4. I get a real joy taking part in competitions or simply playing with my friends. 5. Many Englishmen go in for cricket and football. 6. Sport is an important part of English life
5	<ol style="list-style-type: none"> 1. Health is better than a cure. 2. An apple a day keeps the doctor away. 3. Early to bed and early to rise makes a man healthy, wealthy and wise. 5. The early bird catches the worm. 6. A sound mind in a sound body.

Тема 5. Путешествие. Поездка за границу

Проверяемые результаты обучения: ОК1-ОК9

Условия выполнения:

1. Место выполнения задания: учебный кабинет
2. Максимальное время выполнения задания: 70 мин.
3. Используемое методическое обеспечение: тетрадь, ручка, англо-русский, русско-английский словарь.

Литература:

1. Агабекян И.П. Английский язык. / И.П. Агабекян. – Изд. 25-е, стер. – Ростов н/Д: Феникс, 2014. – 318 с. (Среднее профессиональное образование).

2. Безкоровайная Г. Т. Planet of English: учебник английского языка для учреждений СПО / Г.Т.Безкоровайная, Е.А. Койранская, Н.И. Соколова, Г.В.Лаврик- М.: 2014. – 256с.

другие источники:

1. Агабекян И.П., Английский язык для инженеров. Серия «Учебники и учебные пособия» / Агабекян И.П., Коваленко П.И. Ростов н/Д: «Феникс», 2012 – 320 с.

2. Англо-русский словарь.

3. Голубев А. П. Английский язык: учебник для студ. учреждений сред.проф. образования / А.П. Голубев, Балюк Н. В., Смирнова И. Б. - М.: 2013.

Текст задания:

Вопросы для устного ответа:

- личные, притяжательные местоимения;
- указательные местоимения;
- возвратные местоимения;
- вопросительные местоимения;
- неопределенные местоимения

Практическая работа № 5:

Упражнение 1. Прочитайте, переведите текст:

Means of Travel

Transport, conveyances or vehicles.

People can travel by air, by rail, by sea or by road. It means that people can use air-liners (planes), helicopters, trains, boat trains, any vessels (ships/liners, steamers, barges, hovercrafts, cargo-ships, sailing ships, ice-breakers, rowing boats and yachts or even canoes, kayaks, rafts and ferry-boats), cars and coaches, double decker buses, motorcycles, bicycles (cycles) or even lorries, mopeds, scooters, land-rovers, jeeps, sledges, carts and cableways.

Speed and comfort are the main advantages of trains and planes. That is why many people prefer them to all other means/ animal means of conveyance are also possible among travelers: horses and donkeys, deer and dogs, camels and elephants and even ostriches, or kangaroos. Rickshas are among the exotic means of conveyance.

conveyance – перевозка, транспортировка; pl. перевозочные средства
ostrich – страус

Упражнение 2. Ответьте на вопросы:

1. What are the main means of conveyance / travel?
2. What purposes are they intended for?
3. What do you think about their advantages and disadvantages?

Упражнение 3. Дополните предложения:

1. I'd like to travel by ..., because
2. If I were a traveler, I would visit
3. I prefer travelling by ... to
4. If I imagine myself in ..., I can use ... as a means of
5. If I'm in ..., I'll be able to
6. It's possible to ..., being in
7. I've got a dream to see ... in
8. in my opinion, only in this country you can use ... as an animal means of conveyance.
9. there's nothing like
10. I don't know anything more exciting than
11. I see nothing exciting in
12. I don't quite see what people find in ...

Критерии оценки:

Оценка	Критерии оценки
Отлично	90-100% правильных ответов
Хорошо	70-89% правильных ответов
удовлетворительно	50-69% правильных ответов
Неудовлетворительно	Менее 50% правильных ответов

Эталоны

Эталоны к практической работе № 5

№ упражнения	Правильный ответ
1	<p>Средства передвижения Транспорт, транспортные средства или транспортные средства. Люди могут путешествовать воздушным, железнодорожным, морским или автомобильным транспортом. Это означает, что люди могут использовать воздушные лайнеры (самолеты), вертолеты, поезда, катера, любые суда (корабли/лайнеры, пароходы, баржи, суда на воздушной подушке, грузовые суда, парусные суда, ледоколы, гребные лодки и яхты или даже каноэ, байдарки, плоты и паромы), автомобили и автобусы, двухэтажные автобусы, мотоциклы, велосипеды (циклы) или даже грузовики, мопеды, скутеры, лендроверы, джипы, сани, тележки и канатные дороги.</p>

	Скорость и комфорт-главные преимущества поездов и самолетов. Именно поэтому многие люди предпочитают их всем другим средствам передвижения / животные средства передвижения также возможны среди путешественников: лошади и ослы, олени и собаки, верблюды и слоны и даже страусы или кенгуру. Рикши относятся к числу экзотических средств передвижения.
2	1.The main means of conveyance / travel are air-liners (planes), helicopters, trains, boat trains, any vessels (ships/liners, steamers, barges, hovercrafts, cargo-ships, sailing ships, ice-breakers, rowing boats and yachts or even canoes, kayaks, rafts and ferry-boats), cars and coaches, double decker buses, motorcycles, bicycles (cycles) or even lorries, mopeds, scooters, land-rovers, jeeps, sledges, carts and cableways. 2. They are intended for travel by air, by rail, by sea or by road. 3. Speed and comfort are the main advantages of trains and planes.
3	Примерные ответы: 1. I'd like to travel by car, because you can stop any place . 2. If I were a traveler, I would visit many foreign countries . 3. I prefer travelling by train to other cities . 4. If I imagine myself in China, I can use riksha as a means of travelling . 5. If I'm in India, I'll be able to travel by donkey . 6. It's possible to travel by sledges, being in the North . 7. I've got a dream to see Paris in summer. 8. In my opinion, only in this country you can use elephants as an animal means of conveyance. 9. There's nothing like traveling by plane . 10.I don't know anything more exciting than travelling by ship. 11.I see nothing exciting in travelling on foot. 12.I don't quite see what people find in travelling by ostriches.

Тема 6. Моя будущая профессия, карьера

Проверяемые результаты обучения: ОК1-ОК9

Условия выполнения:

1. Место выполнения задания: учебный кабинет
2. Максимальное время выполнения задания: 70 мин.
3. Используемое методическое обеспечение: тетрадь, ручка, англо-русский, русско-английский словарь.

Литература:

1. Агабекян И.П. Английский язык. / И.П. Агабекян. – Изд. 25-е, стер. – Ростов н/Д: Феникс, 2014. – 318 с. (Среднее профессиональное образование).

2. Безкоровайная Г. Т.Planet of English: учебник английского языка для учреждений СПО / Г.Т.Безкоровайная, Е.А. Койранская, Н.И. Соколова, Г.В.Лаврик- М.: 2014. – 256с.

другие источники:

1. Агабекян И.П., Английский язык для инженеров. Серия «Учебники и учебные пособия» / Агабекян И.П., Коваленко П.И. Ростов н/Д: «Феникс», 2012 – 320 с.

2. Англо-русский словарь.

3. Голубев А. П. Английский язык: учебник для студ. учреждений сред.проф. образования / А.П. Голубев, Балюк Н. В., Смирнова И. Б. - М.: 2013.

Текст задания:

Вопросы для устного ответа:

- видовременные формы глагола;
- оборот there is/ there are

Практическая работа № 6:

Упражнение 1. Прочитайте, переведите текст:

Choosing a profession

“What do you want to be?” the director asked a boy, who looked sixteen. “An electrician,” he answered. “I am very fond of technical things and my elder brother is also an electrician.” “Now I see,” the director said, “all right, Igor Orlov, welcome to our technical school.”

“What shall I be?” is a question which confronts all school-leavers and it is often quite difficult to choose. There are thousand of vocational and specialized schools in Russia. They train radio assembles, shop-assistants, nurses, turners, bakers, draftsmen, fitters, computer operators, dress-makers. The vocational training system offers 1,264 of them. Students learn not only the trade but get a complete secondary education. Compulsory education is one of socialism’s important victories. In Russia not only education is free, but students at higher school and technical school get grants. Workers studying at specialized secondary schools either in the evenings or part-time get paid leaves for tests and exams, shorter working hours and weeks and other benefits.

Упражнение 2. Ответьте на вопросы:

1. What do you want to be?
2. Why does Igor want to become an electrician?
3. What question confronts all school-leavers?
4. Where can you get a profession?
5. What are the benefits of our system of education?
6. What does the Constitution of Russia guarantee to young people?

Упражнение 3. Переведите на английский язык:

Я спросил: «Кем ты хочешь быть?» Он ответил: «Электриком». Я сказал: «Это интересная профессия». Он спросил: «Где я буду работать?» Я ответил: «На заводе». Я сказал: «Ты должен учиться хорошо, потому что эта специальность очень важна для нашей промышленности». Я рассказал ему о выпускниках нашей школы.

Упражнение 4. Закончите предложения:

1. I want to be a technician because 2. It is often difficult to chose a profession because 3. Vocational and specialized schools train 4. If a students does well, he gets

Упражнение 5. Переведите на английский язык:

Техникумы и колледжи готовят рабочих и специалистов для нашей промышленности. Каждый может выбрать любую специальность. Образование в нашей стране бесплатное. Студенты получают стипендию. Конституция России гарантирует работу каждому гражданину.

Критерии оценки:

Оценка	Критерии оценки
отлично	90-100% правильных ответов
хорошо	70-89% правильных ответов
удовлетворительно	50-69% правильных ответов
Неудовлетворительно	Менее 50% правильных ответов

Эталоны

Эталоны к практической работе № 6

№ упражнения	Правильный ответ
1	<p>Выбор профессии</p> <p>“Кем ты хочешь стать?”- спросил директор у мальчика, которому на вид было лет шестнадцать. - Электриком, - ответил он. “Я очень люблю технические вещи, и мой старший брат тоже электрик.” Теперь понятно, - сказал директор, - хорошо, Игорь Орлов, добро пожаловать в наш техникум.”</p> <p>“А кем я буду?” это вопрос, который стоит перед всеми выпускниками школ и часто довольно сложно выбрать. В России насчитывается тысяча профессиональных и специализированных школ. Они обучают радиомонтажников, продавцов, медсестер, токарей, пекарей, чертежников, слесарей, операторов компьютеров, портных. Система профессионального образования предлагает 1264 из них. Студенты осваивают не только профессию, но и получают полное среднее образование. Обязательное образование - одна из важных побед социализма. В России не только образование бесплатное, но и студенты вузов и техникумов получают гранты. Работники, обучающиеся в средних специальных учебных заведениях по вечерам или неполный рабочий день, получают оплачиваемые отпуска для сдачи зачетов и экзаменов, сокращенные рабочие часы и недели и другие льготы.</p>
2	<p>Примерные ответы:</p> <ol style="list-style-type: none">1. I want to be a technician.2. Igor wants to become an electrician because his elder brother is also an electrician.3. “What shall I be?” is a question which confronts all school-leavers.4. There are thousand of vocational and specialized schools in Russia.5. Students learn not only the trade but get a complete secondary education.6. Compulsory education is one of socialism’s important victories. In Russia not only education is free, but students at higher school and technical school get grants.
3	<p>I said, "What do you want to be?" He said, 'Electrician.' I said, "It's an interesting profession." He asked, "Where will I work?" I said, 'at the factory.' I said, " you have to study well, because this specialty is very important for our industry." I told him about the graduates of our school.</p>
4	<ol style="list-style-type: none">1. I want to be a technician because it is useful profession.2. It is often difficult to chose a profession because there are many interesting one.3. Vocational and specialized schools train workers.4. If a students does well, he gets grand.
5	<p>Technical schools and colleges prepare workers and specialists for our industry. Everyone can choose any specialty. Education in our country is free. Students receive a scholarship. The Constitution of Russia guarantees work to every citizen.</p>

Тема 7. Метрическая система

Проверяемые результаты обучения: ОК1-ОК7, ОК9

Условия выполнения:

1. Место выполнения задания: учебный кабинет
2. Максимальное время выполнения задания: 70 мин.
3. Используемое методическое обеспечение: тетрадь, ручка, англо-русский, русско-

английский словарь.

Литература:

1. Агабекян И.П. Английский язык. / И.П. Агабекян. – Изд. 25-е, стер. – Ростов н/Д: Феникс, 2014. – 318 с. (Среднее профессиональное образование).

2. Безкоровайна Г. Т. Planet of English: учебник английского языка для учреждений СПО / Г.Т.Безкоровайна, Е.А. Койранская, Н.И. Соколова, Г.В.Лаврик- М.: 2014. – 256с.

другие источники:

1. Агабекян И.П., Английский язык для инженеров. Серия «Учебники и учебные пособия» / Агабекян И.П., Коваленко П.И. Ростов н/Д: «Феникс», 2012 – 320 с.

2. Англо-русский словарь.

3. Голубев А. П. Английский язык: учебник для студ. учреждений сред.проф. образования / А.П. Голубев, Балюк Н. В., Смирнова И. Б. - М.: 2013.

Текст задания:

Вопросы для устного ответа:

- действительный залог и страдательный залог;
- будущее в прошедшем.

Практическая работа № 7:

Упражнение 1. Прочитайте, переведите текст:

HENRY CAVENDISH AND HIS DISCOVERY

Henry Cavendish was born in 1731 and died in 1810. He was an English nobleman who did scientific experiments as a hobby. In 1781 he made the important discovery that water is not an element but a compound of the gases we now call hydrogen and oxygen. He described his experiments to the Royal Society in 1785.

His method was new. He showed that if electric sparks are passed through a mixture of hydrogen and oxygen the two gases combine explosively and form water. This was a dangerous experiment. Cavendish did his experiment safely; he wisely used a strong brass container for the gases. He also passed electric sparks through air and found that gases which readily dissolve in water form acids. We explain this reaction today as follows: oxygen and nitrogen combine and form oxides of nitrogen.

Cavendish also noticed that air contained a small proportion of a gas which did not combine with any other gas even if we pass electric sparks through it for a long time. Now we think that this gas was probably argon, one of the inert gases. It was rediscovered many years later.

notes:

if electric sparks are passed - если пропускать электрические искры (разряды)

explosively - со взрывом

hydrogen and oxygen - водород и кислород

strong brass container - прочный контейнер из латуни

dissolve - растворяться

nitrogen - азот

Упражнение 2. Ответьте на вопросы:

1. What was Henry Cavendish?
2. When and where did Cavendish live?
3. What did Cavendish discover?
4. Is water an element?
5. How did Cavendish prove that water is a compound?

Упражнение 3. Переведите текст:

Metric System is a decimal system of physical units, named after its unit of length, the metre, the metric system is adopted as the common system of weights and measures by the majority of countries, and by all countries as the system used in scientific work.

Weights and Measures

Length, capacity, and weight can be measured using standard units. The principal early standards of length were the palm or hand breadth, the foot, and the cubit, which is the length from the elbow to the tip of the middle finger. Such standards were not accurate and definite. Unchanging standards of measurement have been adopted only in modern time.

In the English-speaking world, the everyday units of linear measurement were traditionally the inch, foot, yard and mile. In Great Britain, until recently, these units of length were defined in terms of the imperial standard yard, which was the distance between two lines on a bronze bar made in 1845.

In Britain units of weight (ounces, pounds, and tons) are now also derived from the metric standard — kilogram. This is a solid cylinder of platinum-iridium alloy maintained at constant temperature at Sevres, near Paris. Copies, as exact as possible, of this standard are maintained by national standards laboratories in many countries.

International System of Units is a system of measurement units based on the MKS (metre-kilogram-second) system. This international system is commonly referred to as SI.

Критерии оценки:

Оценка	Критерии оценки
отлично	90-100% правильных ответов
хорошо	70-89% правильных ответов
удовлетворительно	50-69% правильных ответов
Неудовлетворительно	Менее 50% правильных ответов

Эталоны

Эталоны к практической работе № 7

№ упражнения	Правильный ответ
1	<p>Генри Кавендиш родился в 1731 году и умер в 1810 году. Он был английским дворянином, который занимался научными экспериментами в качестве хобби. В 1781 году он сделал важное открытие, что вода - это не элемент, а соединение газов, которые мы теперь называем водородом и кислородом. Он описал свои эксперименты Королевскому обществу в 1785 году.</p> <p>Его метод был новым. Он показал, что если электрические искры проходят через смесь водорода и кислорода, то эти два газа взрывчато соединяются и образуют воду. Это был опасный эксперимент. Кавендиш благополучно провел свой эксперимент; он мудро использовал прочный латунный контейнер для газов. Он также пропускал электрические искры через воздух и обнаружил, что газы, которые легко растворяются в воде, образуют кислоты. Мы объясняем эту реакцию сегодня следующим образом: кислород и азот соединяются и образуют оксиды азота.</p> <p>Кавендиш также заметил, что воздух содержит небольшую долю газа, который не соединяется ни с каким другим газом, даже если мы пропускаем через него электрические искры в течение длительного времени. Теперь мы думаем, что этим газом, вероятно, был аргон, один</p>

	из инертных газов. Он был вновь открыт много лет спустя.
2	<p>1. Henry Cavendish was an English nobleman who did scientific experiments as a hobby.</p> <p>2. Cavendish lived from 1731 to 1810 in England.</p> <p>3. Cavendish discovered that water is not an element but a compound of the gases we now call hydrogen and oxygen.</p> <p>4. Water is not an element</p> <p>5. He showed that if electric sparks are passed through a mixture of hydrogen and oxygen the two gases combine explosively and form water.</p>
3	<p>Метрическая система-это десятичная система физических единиц, названная в честь своей единицы длины, метра, метрическая система принята в качестве общей системы мер и весов большинством стран, а всеми странами в качестве системы, используемой в научной работе.</p> <p>Веса и меры</p> <p>Длину, емкость, и вес можно измерить используя стандартные блоки. Основными ранними стандартами длины были ладонь или ширина руки, стопа и локоть, то есть длина от локтя до кончика среднего пальца. Такие стандарты не были точными и определенными. Неизменные стандарты измерения были приняты только в наше время.</p> <p>В англоязычном мире повседневными единицами линейных измерений традиционно были дюйм, фут, ярд и миля. В Великобритании до недавнего времени эти единицы длины определялись в терминах имперского стандартного ярда, который представлял собой расстояние между двумя линиями на бронзовом бруске, изготовленном в 1845 году.</p> <p>В Британии единицы веса (унции, фунты и тонны) теперь также выводятся из метрического стандарта — килограмма. Это твердый цилиндр из платино-иридиевого сплава, поддерживаемый при постоянной температуре в Севре, недалеко от Парижа. Максимально точные копии этого стандарта хранятся в национальных лабораториях по стандартизации во многих странах.</p> <p>Международная система единиц измерения-это система единиц измерения, основанная на системе МКС (метр-килограмм-секунда). Эта международная система обычно называется Си.</p>

Тема 8. Компьютеры и их функции

Проверяемые результаты обучения: ОК1-ОК7, ОК9

Условия выполнения:

1. Место выполнения задания: учебный кабинет
2. Максимальное время выполнения задания: 70 мин.
3. Используемое методическое обеспечение: тетрадь, ручка, англо-русский, русско-английский словарь.

Литература:

1. Агабекян И.П. Английский язык. / И.П. Агабекян. – Изд. 25-е, стер. – Ростов н/Д: Феникс, 2014. – 318 с. (Среднее профессиональное образование).

2. Безкоровайная Г. Т. Planet of English: учебник английского языка для учреждений СПО / Г.Т.Безкоровайная, Е.А. Койранская, Н.И. Соколова, Г.В.Лаврик- М.: 2014. – 256с.

другие источники:

1. Агабекян И.П., Английский язык для инженеров. Серия «Учебники и учебные пособия» / Агабекян И.П., Коваленко П.И. Ростов н/Д: «Феникс», 2012 – 320 с.

2. Англо-русский словарь.

3. Голубев А. П. Английский язык: учебник для студ. учреждений сред.проф. образования / А.П. Голубев, Балюк Н. В., Смирнова И. Б. - М.: 2013.

Текст задания:

Вопросы для устного ответа:

- согласование времен;
- прямая и косвенная речь

Практическая работа № 8:

Упражнение 1. Переведите текст:

The great artist, mathematician, writer and inventor Leonardo Da Vinci was born in Italy. From the very beginning of his life he was so special and talented that these qualities stopped him from receiving a good education. However, as most other great people, Da Vinci still had a desire for knowledge and great ambition. Leonardo Da Vinci started working as an apprentice of the painter Andrea Del Verrochio in Florence when he was only 15. With the help of his teacher he became an artist, having developed his skills and even intimidated his mentor. However, Da Vinci wanted to broaden his knowledge in other spheres as well. In 1482 he started realizing himself as an inventor. In order to broaden his scope of work, Da Vinci moved to Milan where he worked for Duke Ludovico Sforza as a military engineer. At that time many of his famous military inventions came out. The period of living and working in Milan lasted 17 years and is considered to be the most productive in Da Vinci's life. Apart from inventing, he also painted, sculptured and studied science, developing more and more innovative ideas. After the French invasion in 1499 Da Vinci had to leave Milan and spent the remaining years travelling around Italy and working on different projects, focusing mostly on his art and anatomy studies. In those years one of his most famous masterpieces was created

Упражнение 2. Выберите верный вариант глагола и переведите предложения.

1. I knew that my sister ... (have/has/had) a problem.
2. I know that my sister ... (have/has/had) a problem.
3. I knew that my sister ... (will have/would have/had) a problem soon.
4. He said he ... (lived/has lived/had lived) in Moscow since 2005.
5. She asks me if the flight ... (has been cancelled/had been cancelled/been cancelled).
6. She asked me if the flight ... (has been cancelled/had been cancelled/was cancelled).
7. Nobody knew what ... (will happen/would happen/happens) next.
8. Mike said that he ... (hasn't met/didn't meet/hadn't met) Helen since they parted.
9. Kelly said that she ... (didn't want/doesn't want/hadn't wanted) to wear her hat.
10. We didn't expect that he ... (showed/will show/would show) us the film.

Упражнение 3. Соотнесите слово с его значением:

1) computer screen	1) the part of a television or computer where the picture or information appears
2) microprocessor chip	2) a computer system that allows millions of computer users around the world to exchange information
3) the Internet	3) a small computer
4) microcomputers	4) the central CHIP in a computer, which controls most of its operations

Критерии оценки:

Оценка	Критерии оценки
Отлично	90-100% правильных ответов
Хорошо	70-89% правильных ответов
удовлетворительно	50-69% правильных ответов
Неудовлетворительно	Менее 50% правильных ответов

Эталоны

Эталоны к практической работе № 8

№ упражнения	Правильный ответ
1	<p>Великий художник, математик, писатель и изобретатель Леонардо да Винчи родился в Италии. С самого начала своей жизни он был настолько особенным и талантливым, что эти качества помешали ему получить хорошее образование. Однако, как и большинство других великих людей, да Винчи по-прежнему имел стремление к знаниям и большие амбиции. Леонардо да Винчи начал работать учеником художника Андреа дель Верроchio во Флоренции, когда ему было всего 15 лет. С помощью своего учителя он стал художником, развив свое мастерство и даже запугав своего наставника. Однако Да Винчи хотел расширить свои знания и в других областях. В 1482 году он начал реализовывать себя как изобретатель. Чтобы расширить сферу своей деятельности, да Винчи переехал в Милан, где работал на герцога Людовико Сфорца в качестве военного инженера. В то время вышли многие из его знаменитых военных изобретений. Период жизни и работы в Милане длился 17 лет и считается самым продуктивным в жизни Да Винчи. Помимо изобретательства, он также рисовал, ваял и изучал науку, развивая все более и более новаторские идеи. После французского вторжения в 1499 году да Винчи был вынужден покинуть Милан и провел оставшиеся годы, путешествуя по Италии и работая над различными проектами, сосредоточившись в основном на изучении искусства и анатомии. В те годы был создан один из самых известных его шедевров</p>
2	<ol style="list-style-type: none"> 1. had (Я знал, что у моей сестры была проблема.) 2. has (Я знаю, что у моей сестры есть проблема.) 3. would have (Я знал, что у моей сестры скоро возникнет проблема.) 4. had lived (Он сказал, что живет в Москве с 2005 года.) 5. has been cancelled (Она спрашивает меня, был ли отменен вылет.) 6. had been cancelled (Она спросила меня, был ли отменен вылет.) 7. would happen (Никто не знал, что произойдет дальше.) 8. hadn't met (Майк сказал, что не встречал Хелен с тех пор, как они расстались.) 9. didn't want (Келли сказала, что не хотела надевать шляпу.) 10. would show (Мы не ожидали, что он покажет нам фильм.)
3	1-1, 2-4, 3-2, 4-3

СРС: презентация «Компьютеры в нашей жизни»

Тема 9. Российская промышленность

Проверяемые результаты обучения: ОК1-ОК9

Условия выполнения:

1. Место выполнения задания: учебный кабинет
2. Максимальное время выполнения задания: 70 мин.
3. Используемое методическое обеспечение: тетрадь, ручка, англо-русский, русско-английский словарь.

Литература:

1. Агабекян И.П. Английский язык. / И.П. Агабекян. – Изд. 25-е, стер. – Ростов н/Д: Феникс, 2014. – 318 с. (Среднее профессиональное образование).

2. Безкоровайная Г. Т. Planet of English: учебник английского языка для учреждений СПО / Г.Т.Безкоровайная, Е.А. Койранская, Н.И. Соколова, Г.В.Лаврик- М.: 2014. – 256с.

другие источники:

1. Агабекян И.П., Английский язык для инженеров. Серия «Учебники и учебные пособия» / Агабекян И.П., Коваленко П.И. Ростов н/Д: «Феникс», 2012 – 320 с.

2. Англо-русский словарь.

3. Голубев А. П. Английский язык: учебник для студ. учреждений сред.проф. образования / А.П. Голубев, Балюк Н. В., Смирнова И. Б. - М.: 2013.

Текст задания:

Вопросы для устного ответа:

- особенности употребления форм сослагательного наклонения;
- повелительное наклонение

Практическая работа № 9:

Упражнение 1. Прочитайте, переведите текст
Alexander Popov, the First Inventor of the Radio

Today, when powerful radio stations transmit the latest news all over the globe, and the remotest corners of the world have the possibility to listen in, we realize how great is the name of Alexander Popov, the first inventor of the radio.

It was about 100 years ago. At that time electrical engineering was a new science. Popov took great interest in electricity and began to work at it. He made experiments with electric waves. But his work went on under very hard conditions. He had neither money nor special equipment for his numerous experiments. But in spite of all difficulties Popov did not stop his experiments. He spent all his money on his work and made many parts of his equipment with his own hands.

On the 24th of March, 1896 a meeting took place in one of the auditoriums of the Petersburg University.

The greatest scientists of the city were present at that meeting. Popov made a report about the results of his work and demonstrated the first radiograms in the world.

After his report the government gave him permission to make his experiments on board a small ship. And that was all. Again he had to work without any help.

At this time an Italian, Marconi, began making the same kind of experiments. He already knew about Popov's experiments, and as he was a businessman he plagiarized Popov's ideas to make money out of them. He wanted to show he was the first inventor of the radio. His mother was an Englishwoman. She recommended him to go to England.

He packed his apparatus and in spring, 1896, left Italy for London. In London he found the protection of rich businessmen and the English government, so that in June, 1897, he received a patent for his invention and organized a commercial company named "The London Commercial Company of Marconi's Wireless". This English company wanted to keep Popov in the background and gave ten thousand roubles to a Russian reactionary newspaper which often printed articles about Marconi's work.

Popov and Marconi were people of a different kind. Popov was a professor, a great scientist, a modest man. He called his work a reproduction of the Hertz experiment. Whereas Marconi was a

young businessman who looked upon his work as means of getting rich.

While the great Russian inventor lived and worked under very hard conditions, Marconi's company already had a capital of 2,000,000 roubles.

It was only in 1899 that Popov could build a radio station. This was the first radio station in the world.

In August 1903 Popov took part in the work of the first International Conference on the Wireless. Marconi was also present at this conference, and tried to prove that he was the inventor of the radio. But the French scientist Bourdulong protested against this. He got up and spoke about Popov and his great invention.

In 1904, during the Russian-Japanese war, the government realized the importance of the wireless. Ships could communicate at long distances only by means of the radio. Then the government gave money and was ready to supply Popov with all the necessary equipment. But as it was wartime and there were no instruments and no specialists in Russia, it was quite impossible to do anything.

Popov died in 1905.

A few years after Popov's death, the Russian Physical Society set up a commission to settle the question of Popov's invention. This commission stated that Popov was the first inventor of the radio.

Упражнение 2. Прочитайте текст:

Industry and Business in Russia

Today nobody can deny the importance of business for the economic growth of the country and nobody can't but observe that it's still a challenge for Russia. But with abundant natural resources and a great number of large business companies it has huge potential for developing of this economic sector. Let's have a close look at the most significant Russian companies and the industries they represent.

As Russia is one of the world's leading producers of oil and gas, holding 13 per cent of world reserves, it is no surprise that there are approximately 170 companies involved in oil and gas development in Russia. Of these, some 11 large vertically integrated companies (including the state-owned Gazprom) extract over 90 per cent of the total output: Bashneft, Gazprom, LUKoil, Rosneft, RuSSneft, Gazpromneft and others. It is worth mentioning that ordering oil and gas as strategic resources to be put back under state control was not considered good for business by foreigners. The political functioning of Gazprom (for example, in the conflict with Ukraine) has a negative influence on its image as a business structure.

Because of the abundance of both iron and coal, Russian steel companies are some of the world's most profitable. Magnitogorsk Iron and Steel Works posted 1 billion USD in profit for 2008. The original factory was pronounced a "hero factory" of the Soviet Union for the steel it made for Soviet tanks, but today is completely held by private investors. It recently began a new factory in India worth 10 billion USD, and has purchased a plant in Turkey worth about 2 billion USD total.

Besides its resource-based industries, Russia has developed large manufacturing capacities, notably in machinery. It inherited most of the defense industrial base of the Soviet Union, so armaments are the single-largest manufactured goods export category for the country. The most popular types of export weaponry are Sukhoi and MiG fighters, air defense systems, helicopters, battle tanks, armored personnel carriers and infantry fighting vehicles. The industry's most successful company is the air defense system producer Almaz-Antey followed by aircraft-maker Sukhoi.

Russia's automobile industry is recuperating from the crisis. The volume of car manufacturing has started rising again. Every month it is announced that another foreign car manufacturer has announced plans to build a factory in Russia or make a joint venture with a Russian car manufacturer. The Russian government has offered tax breaks to companies that start major assembly lines in Russia. Ford, Renault, Toyota, Volkswagen, KIA, Hyundai, Fiat, and others

are already assembled in Russia. Suzuki, Nissan, Peugeot Citroen, Mitsubishi and others are building factories or have announced plans to set up assembly plants in Russia.

A new industry was created in the last 5 years: family shopping. The new Russian consumer is diversified and products for all areas are in great demand. Every Russian city with a population over 500,000 is a target for Russian and international retail chains. But Russian retail is still in a unique position given the limited number of multinational players on the domestic market. Both India and China are faced with intensifying competition from global entrants such as Wal-Mart, Carrefour and Tesco, of which the latter does not have even a formal presence in Russia. However, several international chains have already expanded their presence in the non-food market, including IKEA, Leroy Merlin, Castorama; and in the food market, Auchan, Metro and Rewe. Russian retail giants such as the Eldorado, Magnit, Euroset, M.Video, Dixi are still among the top 10 Russian retail players.

On the whole it should be noted that businesses in Russia are focused on developing and implementing strategies to ensure their long-term survival in the face of tough competition. They have been on the right track over the last years though there are still many problems to be solved, for example, a highly bureaucratized business environment and high dependence on government regulatory agencies.

Упражнение 3. Ответьте на вопросы:

1. What industries are highly developed in Russia?
2. What companies in Russia can you think of? What do they produce? Are they known in the world?

Do you agree that the problem for innovative Russian companies is that they are playing catch-up with the established brand names?

3. Which countries are the main trade partners of Russia?

Критерии оценки:

Оценка	Критерии оценки
Отлично	90-100% правильных ответов
Хорошо	70-89% правильных ответов
удовлетворительно	50-69% правильных ответов
Неудовлетворительно	Менее 50% правильных ответов

Эталоны

Эталоны к практической работе № 9

№ упражнения	Правильный ответ
1	<p data-bbox="568 342 1206 376">Александр Попов, первый изобретатель радио</p> <p data-bbox="491 416 1503 555">Сегодня, когда мощные радиостанции передают последние новости по всему земному шару, а самые отдаленные уголки мира имеют возможность слушать, мы понимаем, насколько велико имя Александра Попова, первого изобретателя радио.</p> <p data-bbox="491 562 1503 846">Это было около 100 лет назад. В то время электротехника была новой наукой. Попов очень заинтересовался электричеством и начал над ним работать. Он проводил эксперименты с электрическими волнами. Но его работа продолжалась в очень тяжелых условиях. У него не было ни денег, ни специального оборудования для своих многочисленных экспериментов. Но, несмотря на все трудности, Попов не прекращал своих экспериментов. Он потратил все свои деньги на свою работу и сделал много деталей своего оборудования своими руками.</p> <p data-bbox="491 853 1503 920">24 марта 1896 года в одной из аудиторий Петербургского университета состоялось собрание.</p> <p data-bbox="491 927 1503 1032">На этой встрече присутствовали крупнейшие ученые города. Попов выступил с докладом о результатах своей работы и продемонстрировал первые в мире радиограммы.</p> <p data-bbox="491 1039 1503 1144">После его доклада правительство разрешило ему проводить свои эксперименты на борту небольшого корабля. И это было все. И снова ему пришлось работать без посторонней помощи.</p> <p data-bbox="491 1151 1503 1323">В это время итальянец Маркони начал проводить такие же эксперименты. Он уже знал об экспериментах Попова, и поскольку он был бизнесменом, он плагиировал идеи Попова, чтобы заработать на них деньги. Он хотел показать, что был первым изобретателем радио. Его мать была англичанкой. Она посоветовала ему поехать в Англию.</p> <p data-bbox="491 1330 1503 1615">Он упаковал свой аппарат и весной 1896 года уехал из Италии в Лондон. В Лондоне он нашел покровительство богатых бизнесменов и английского правительства, так что в июне 1897 года он получил патент на свое изобретение и организовал коммерческую компанию под названием "The London Commercial Company of Marconi's Wireless". Эта английская компания хотела держать Попова в тени и дала десять тысяч рублей русской реакционной газете, которая часто печатала статьи о работе Маркони.</p> <p data-bbox="491 1621 1503 1794">Попов и Маркони были людьми другого сорта. Попов был профессором, большим ученым, скромным человеком. Он назвал свою работу воспроизведением эксперимента Герца. Тогда как Маркони был молодым бизнесменом, который смотрел на свою работу как на средство разбогатеть.</p> <p data-bbox="491 1800 1503 1906">В то время как великий русский изобретатель жил и работал в очень тяжелых условиях, компания Маркони уже имела капитал в 2 миллиона рублей.</p> <p data-bbox="491 1912 1503 1980">Только в 1899 году Попов смог построить радиостанцию. Это была первая радиостанция в мире.</p> <p data-bbox="491 1986 1503 2054">В августе 1903 года Попов принял участие в работе первой международной конференции по радио. Маркони также присутствовал</p>

	<p>на этой конференции, и пытался доказать, что он был изобретателем радио. Но французский ученый Бурдюлонг протестовал против этого. Он встал и заговорил о Попове и его великом изобретении.</p> <p>В 1904 году, во время Русско-Японской войны, правительство осознало важность радиосвязи. Корабли могли общаться на больших расстояниях только с помощью радио. Тогда правительство давало деньги и было готово снабдить Попова всем необходимым оборудованием. Но так как было военное время и в России не было ни приборов, ни специалистов, то сделать что-либо было совершенно невозможно.</p> <p>Попов умер в 1905 году.</p> <p>Через несколько лет после смерти Попова русское физическое общество учредило комиссию для решения вопроса об изобретении Попова. Эта ком-миссия утверждала, что Попов был первым изобретателем радио.</p>
2	<p>Промышленность и бизнес в России</p> <p>Сегодня никто не может отрицать важность бизнеса для экономического роста страны, и никто не может не заметить, что это все еще вызов для России. Но с богатыми природными ресурсами и большим количеством крупных бизнес-компаний он имеет огромный потенциал для развития этого сектора экономики. Давайте внимательно рассмотрим наиболее значимые российские компании и отрасли, которые они представляют.</p> <p>Поскольку Россия является одним из ведущих мировых производителей нефти и газа, обладая 13% мировых запасов, неудивительно, что в России насчитывается около 170 компаний, занимающихся разработкой месторождений нефти и газа. Из них около 11 крупных вертикально интегрированных компаний (в том числе государственный "Газпром") добывают свыше 90% всей продукции: "Башнефть", "Газпром", "Лукойл", "Роснефть", "Руснефть", "Газпромнефть" и другие. Стоит отметить, что иностранцы не считали целесообразным возвращать нефть и газ в качестве стратегических ресурсов под государственный контроль. Политическое функционирование "Газпрома" (например, в конфликте с Украиной) оказывает негативное влияние на его имидж как бизнес-структуры.</p> <p>Из-за обилия железа и угля российские металлургические компании являются одними из самых прибыльных в мире. Магнитогорский металлургический комбинат в 2008 году получил прибыль в размере 1 млрд долларов США. Первоначально завод был объявлен "заводом-Героем" Советского Союза за Сталь, которую он сделал для советских танков, но сегодня полностью принадлежит частным инвесторам. Недавно он начал новую фабрику в Индии стоимостью 10 миллиардов долларов США и приобрел завод в Турции стоимостью около 2 миллиардов долларов США.</p> <p>Помимо сырьевых отраслей, в России развиты крупные производственные мощности, в частности в машиностроении. Она унаследовала большую часть оборонно-промышленной базы Советского Союза, поэтому вооружения являются единственной крупнейшей экспортной категорией промышленных товаров для страны. Наиболее популярными видами экспортного вооружения являются истребители "Сухой" и "МиГ", системы ПВО, вертолеты, боевые танки, бронетранспортеры и боевые машины пехоты. Самым успешным предприятием отрасли является производитель систем ПВО "Алмаз-</p>

	<p>Антей", за которым следует авиастроительный концерн "Сухой".</p> <p>Российская автомобильная промышленность восстанавливается после кризиса. Объем производства автомобилей снова начал расти. Каждый месяц объявляется, что еще один иностранный автопроизводитель объявил о планах построить завод в России или создать совместное предприятие с российским автопроизводителем. Российское правительство предложило налоговые льготы компаниям, которые запускают крупные сборочные линии в России. Ford, Renault, Toyota, Volkswagen, KIA, Hyundai, Fiat и другие уже собраны в России. Suzuki, Nissan, Peugeot Citroen, Mitsubishi и другие строят заводы или объявили о планах создания сборочных производств в России.</p> <p>За последние 5 лет была создана новая отрасль: семейный шопинг. Новый российский потребитель диверсифицирован, продукция по всем направлениям пользуется большим спросом. Каждый российский город с населением более 500 000 человек является мишенью для российских и международных торговых сетей. Но российский ритейл по-прежнему находится в уникальном положении, учитывая ограниченное количество транснациональных игроков на внутреннем рынке. Как Индия, так и Китай сталкиваются с усилением конкуренции со стороны глобальных участников, таких как Wal-Mart, Carrefour и Tesco, из которых последний не имеет даже формального присутствия в России. Однако несколько международных сетей уже расширили свое присутствие на непродовольственном рынке, в том числе IKEA, Leroy Merlin, Castorama; а на продовольственном рынке-Auchan, Metro и Rewe. Российские розничные гиганты, такие как "Эльдорадо", "Магнит", "Евросеть", "М. Видео", "Дикси", по-прежнему входят в топ-10 российских ритейлеров. В целом следует отметить, что бизнес в России ориентирован на разработку и реализацию стратегий, обеспечивающих их долгосрочное выживание в условиях жесткой конкуренции. В последние годы они находятся на правильном пути, хотя еще предстоит решить множество проблем, например, крайне бюрократизированная деловая среда и высокая зависимость от государственных регулирующих органов.</p>
3	<p>1. Highly developed industries in Russia are resource-based industries, Russia has developed large manufacturing capacities, notably in machinery.</p> <p>2. Bashneft, Gazprom, LUKoil, Rosneft, RuSSneft, Gazpromneft. They produce oil and gas products. They are known in the world. I agree that the problem for innovative Russian companies is that they are playing catch-up with the established brand names.</p> <p>3. India and China are the main trade partners of Russia.</p>

Тема 10. Промышленная электроника

Проверяемые результаты обучения: ОК1-ОК7, ОК9

Условия выполнения:

1. Место выполнения задания: учебный кабинет
2. Максимальное время выполнения задания: 70 мин.
3. Используемое методическое обеспечение: тетрадь, ручка, англо-русский, русско-английский словарь.

Литература:

1. Агабекян И.П. Английский язык. / И.П. Агабекян. – Изд. 25-е, стер. – Ростов н/Д: Феникс, 2014. – 318 с. (Среднее профессиональное образование).
2. Безкоровая Г. Т. Planet of English: учебник английского языка для учреждений СПО / Г.Т.Безкоровая, Е.А. Койранская, Н.И. Соколова, Г.В.Лаврик- М.: 2014. – 256с.

другие источники:

1. Агабекян И.П., Английский язык для инженеров. Серия «Учебники и учебные пособия» / Агабекян И.П., Коваленко П.И. Ростов н/Д: «Феникс», 2012 – 320 с.
2. Англо-русский словарь.
3. Голубев А. П. Английский язык: учебник для студ. учреждений сред.проф. образования / А.П. Голубев, Балюк Н. В., Смирнова И. Б. - М.: 2013.

Текст задания:

Вопросы для устного ответа:

- особенности употребления модальных глаголов;
- эквиваленты модальных глаголов

Практическая работа № 10:

Упражнение 1. Переведите текст:

Dmitry Ivanovich Mendeleev is a famous Russian chemist. He is best known for his development of the periodic table of the properties of the chemical elements. This table displays that elements' properties are changed periodically when they are arranged according to atomic weight.

Mendeleev was born in 1834 in Tobolsk, Siberia. He studied chemistry at the University of St. Petersburg, and in 1859 he was sent to study at the University of Heidelberg. Mendeleev returned to St. Petersburg and became Professor of Chemistry at the Technical Institute in 1863. He became Professor of General Chemistry at the University of St. Petersburg in 1866. Mendeleev was a well-known teacher, and, because there was no good textbook in chemistry at that time, he wrote the two-volume "Principles of Chemistry" which became a classic textbook in chemistry.

In this book Mendeleev tried to classify the elements according to their chemical properties. In 1869 he published his first version of his periodic table of elements. In 1871 he published an improved version of the periodic table, in which he left gaps for elements that were not known at that time. His table and theories were proved later when three predicted elements: gallium, germanium, and scandium were discovered. Mendeleev investigated the chemical theory of solution. He found that the best proportion of alcohol and water in vodka is 40%. He also investigated the thermal expansion of liquids and the nature of petroleum. In 1893 he became director of the Bureau of Weights and Measures in St. Petersburg and held this position until his death in 1907.

Упражнение 2. Прочитайте, переведите текст:

Industrial electronics

Hundreds of electronic equipments are now used for scientific, industrial and everyday purposes. They help to do jobs better or more rationally than before and take over jobs that couldn't be done otherwise. So, industrial electronics undoubtedly plays a very important role today. You can easily find many electronic equipments at home: a tape recorder, a TV set, an MP3 player, a computer and many others.

The application and use of electronic equipments demands a good knowledge of their fundamentals.

In meters and lamps electricity flows in the wire. But inside any transistor or microchip (and previously, in radio tubes) electric current passes through the space (or semiconductor) separating certain parts in this detail. Such action is called electronic. It's not difficult to imagine it because the same happens in lightning. There you actually see how electricity jumps through space.

The first electronic equipments used radio lamps. They were: a radio set, a TV set, computing machines (predecessors of modem calculators), computers (which occupied big rooms), tape recorders.

The next stage came when transistors were invented. The devices became more powerful and much smaller. The number of devices increased greatly, some multifunctional devices appeared (radio + tape recorder). Computers and calculators became smaller: cassette recorders and video-cassette recorders appeared.

The next period was the period of microchips. They helped to reduce big parts of devices, computers and other devices.

The latest period of industrial electronics development is the period of total digitization of all electronic devices, making them compatible with the computer. Photos are no longer made on film but on memory cards, cassettes and video cassettes are out of use. Television is also becoming digital.

Industrial electronics is a great part of our leisure time, it makes people's lives easier, and reduces their working time.

Упражнение 3. Ответьте на вопросы:

1. For what purposes are electronic equipment used now? What do they help us to do?
2. Industrial electronics plays an important role today, doesn't it?
3. What electronic equipment are usually found at home? What can you find at home?
4. What is the difference between electric and electronic devices?
5. Where do you actually see how electricity jumps through space?
6. What were the first electronic equipment based on?
7. Did the first computers look like modem ones?
8. Did the next stage come when transistors or cassettes were invented?
9. Why did computers become smaller when microchips were introduced?
10. How is the latest period of industrial electronics development called?
11. What devices became compatible with computer?
12. What does electronics mean in our life?
13. Do you think that electronics does only good to people?
14. What will be the next period of industrial electronics development, in your opinion?

Упражнение 4. Продолжите предложения:

1. Electronic equipment are used for ...
2. You can find many electronic equipment at home: a TV set ...
3. Inside any transistor electric current passes ...
4. In lightning you actually see ...
5. The first electronic equipment used ...
6. The devices with transistors become ...
7. Microchips helped to reduce ...
8. The latest period of industrial electronics development is ...
9. Photos are no longer made on 5-millimetre film, but ...
10. Industrial electronics makes people's life ...

Критерии оценки:

Оценка	Критерии оценки
Отлично	90-100% правильных ответов
Хорошо	70-89% правильных ответов
удовлетворительно	50-69% правильных ответов
Неудовлетворительно	Менее 50% правильных ответов

Эталоны

Эталоны к практической работе № 10

№	Правильный ответ
---	------------------

упражнения	
1	<p>Дмитрий Иванович Менделеев-известный российский химик. Он наиболее известен своей разработкой периодической таблицы свойств химических элементов. Эта таблица показывает, что свойства элементов периодически изменяются, когда они расположены в соответствии с атомным весом.</p> <p>Менделеев родился в 1834 году в Тобольске, Сибирь. Он изучал химию в Санкт-Петербургском университете, а в 1859 году был направлен учиться в Гейдельбергский университет. Менделеев вернулся в Петербург и стал профессором химии в техническом институте в 1863 году. В 1866 году он стал профессором общей химии в Санкт-Петербургском университете. Менделеев был хорошо-известный педагог, и, поскольку в то время не было хорошего учебника по химии, он написал двухтомник “принципы химии”, ставший классическим учебником по химии.</p> <p>В этой книге Менделеев попытался классифицировать элементы по их химическим свойствам. В 1869 году он опубликовал свою первую версию периодической таблицы элементов. В 1871 году он опубликовал улучшенную версию периодической таблицы, в которой он оставил пробелы для элементов, которые не были известны в то время. Его таблица и теории были доказаны позже, когда были открыты три предсказанных элемента: галлий, Германий и скандий. Менделеев исследовал химическую теорию раствора. Он установил, что лучшая доля алкоголя и воды в водке составляет 40%. Он также исследовал тепловое расширение жидкостей и природу нефти. В 1893 году он стал директором бюро мер и весов в Санкт-Петербурге и занимал эту должность до своей смерти в 1907 году.</p>
2	<p>Промышленная электроника</p> <p>Сотни электронных устройств в настоящее время используются в научных, промышленных и бытовых целях. Они помогают выполнять работу лучше или более рационально, чем раньше, и берут на себя работу, которая не может быть выполнена иначе. Таким образом, Промышленная электроника, несомненно, играет сегодня очень важную роль. Вы можете легко найти много электронного оборудования дома: магнитофон, телевизор, MP3-плеер, компьютер и многие другие.</p> <p>Применение и использование электронного оборудования требует хорошего знания его основ.</p> <p>В счетчиках и лампах электричество течет по проводу. Но внутри любого транзистора или микрочипа (а ранее, в радиолампах) электрический ток проходит через пространство (или полупроводник), разделяющее определенные части этой детали. Такое действие называется электронным. Это нетрудно себе представить, потому что то же самое происходит и с молнией. Там вы действительно видите, как электричество скачет через пространство.</p> <p>Первые электронные приборы использовали радиолампы. Это были: радиоприемник, телевизор, вычислительные машины (предшественники современных калькуляторов), компьютеры (занимавшие большие помещения), магнитофоны.</p> <p>Следующий этап наступил, когда были изобретены транзисторы. Устройства стали мощнее и значительно меньше. Количество устройств значительно увеличилось, появились некоторые многофункциональные устройства (радио + магнитофон). Компьютеров и калькуляторов стало</p>

	<p>меньше: появились кассетные и видеокассетные магнитофоны. Следующий период был периодом микрочипов. Они помогли уменьшить большие части устройств, компьютеров и других устройств. Последний период развития промышленной электроники - это период полной оцифровки всех электронных устройств, что делает их совместимыми с компьютером. Фотографии больше не делаются на пленку, а на карты памяти, кассеты и видеокассеты вышли из употребления. Телевидение также становится цифровым. Промышленная электроника-это большая часть нашего досуга, она облегчает жизнь людей, сокращает их рабочее время.</p>
3	<ol style="list-style-type: none"> 1. For what purposes are electronic equipment used now? What do they help us to do? 2. Industrial electronics plays an important role today, doesn't it? 3. What electronic equipment are usually found at home? What can you find at home? 4. What is the difference between electric and electronic devices? 5. Where do you actually see how electricity jumps through space? 6. What were the first electronic equipment based on? 7. Did the first computers look like modem ones? 8. Did the next stage come when transistors or cassettes were invented? 9. Why did computers become smaller when microchips were introduced? 10. How is the latest period of industrial electronics development called? 11. What devices became compatible with computer? 12. What does electronics mean in our life? 13. Do you think that electronics does only good to people? 14. What will be the next period of industrial electronics development, in your opinion?
4	<ol style="list-style-type: none"> 1. Electronic equipment are used for ... 2. You can find many electronic equipment at home: a TV set ... 3. Inside any transistor electric current passes ... 4. In lightning you actually see ... 5. The first electronic equipment used ... 6. The devices with transistors become ... 7. Microchips helped to reduce ... 8. The latest period of industrial electronics development is ... 9. Photos are no longer made on 5-millimetre film, but ... 10. Industrial electronics makes people's life ...

Тема 11. История строительства

Проверяемые результаты обучения: ОК1-ОК7, ОК9

Условия выполнения:

1. Место выполнения задания: учебный кабинет
2. Максимальное время выполнения задания: 70 мин.
3. Используемое методическое обеспечение: тетрадь, ручка, англо-русский, русско-английский словарь.

Литература:

1. Агабекян И.П. Английский язык. / И.П. Агабекян. – Изд. 25-е, стер. – Ростов н/Д: Феникс, 2014. – 318 с. (Среднее профессиональное образование).

2. Безкоровая Г. Т. Planet of English: учебник английского языка для учреждений СПО / Г.Т.Безкоровая, Е.А. Койранская, Н.И. Соколова, Г.В.Лаврик- М.: 2014. – 256с.

другие источники:

1. Агабекян И.П., Английский язык для инженеров. Серия «Учебники и учебные

пособия» / Агабекян И.П., Коваленко П.И. Ростов н/Д: «Феникс», 2012 – 320 с.

2. Англо-русский словарь.

3. Голубев А. П. Английский язык: учебник для студ. учреждений сред.проф. образования / А.П. Голубев, Балюк Н. В., Смирнова И. Б. - М.: 2013.

Текст задания:

Вопросы для устного ответа:

- формы инфинитива и их значение
- функции и употребление инфинитива

Практическая работа № 11:

Упражнение 1. Переведите текст:

Thomas Edison was born in 1847. He first went to school at the age of eight and a half. But after only three months his teacher called him «stupid» and he came home crying.

From that time his mother taught him at home and he read science books by himself. He got a job sending telegraph messages. Then he started inventing things. At the age of 12 he had a job selling newspapers. He made money in a clever but simple way.

He checked the news stories first. When the news was interesting he took a lot of papers; when it was boring he took only few.

In 1877 he made a «phonograph» — the first ever sound recorder. The following year he invented the light bulb.

In 1882 New York was the first city in the world with electric lights. In 1889 he made a «kinetoscope». He also made films for his new machine.

In 1903 he made the world's longest film (It was ten minutes long!) After more than one thousand inventions, Edison died at the age of eighty-four. In his honour they switched off the lights all over America.

Упражнение 2. Прочитайте, переведите текст:

The history of buildings

For many thousands of years people have lived in houses and liked comfortable and safe living, not so dependent on weather conditions.

At first people began building houses of wood, stones or clay. Clay was mostly used in hot countries, as people had learnt that clay bricks dried in the sun became as hard as stones. Men learnt the use of these sun-dried clay bricks especially in ancient Egypt. Some of buildings created at that time are still standing though several thousands of years passed.

Hundreds of years later, the ancient Egyptians discovered that stone can be used as a building material. With it they built temples, palaces, tombs... The greatest tomb ever built was the stone pyramid of Khufu, Pharaoh of Egypt.

Another ancient civilization, the Greeks, also used stone, and their beautiful buildings remind us of their great culture. The Greeks decorated the houses with splendid carvings, they were very fond of using upright pillars for supporting and decoration. In Greece parts of many of these ancient buildings can still be seen today. The elements of ancient Greece architecture began to be used again during the period of the Renaissance in Europe. In our country the latest period when trends were followed was the period of 'Stalin classicism'.

Greek culture was inherited by Roman one. The emperor August said that when he become emperor the Rome was made of clay and that he leaves Rome made of stone. The Roman period left many architectural monuments, such as Colosseum, arch of Titus, Pantheon, and many other buildings and their relics.

Ancient Rome embodied the tradition suppressed by time and followed to logical end.

Many ancient cultures had their own architecture — ancient China, Burma, civilization of the American Indians. Archeologists find more and more places left by man for centuries — the legendary city Petra in Jordan which is hidden in the mountains, the city Machu-Picchu in Peru, left for three centuries and found in 1911 by an American architect Hiram Bing-ham, a Buddhist temple Borobudur on Central Java (in Indonesia) forgot-

ten by everyone, hidden by thick forests. It was restored in the 1970s with the help of UNESCO.

Modern architecture is quite different from ancient buildings.

In all epochs there are buildings that are designed to be beautiful and stand for centuries, and buildings which are built for practical purposes. In Soviet time buildings made from prefabricated blocks were very popular and were erected very quickly. Their architectural style is very strict and devoid of any ornaments. The drawbacks of these buildings are: they conduct sound and give away heat, and nearly all of them exist longer than it was planned originally. This was the period when the idea of combination of architecture, technology and science was combined, and art gave way to constructivism.

Modern architecture is free to choose and combine all the experience accumulated during the centuries. There are hundreds and hundreds of buildings worth admiring in any country. New buildings that appear should match them in quality, longevity and beauty!

Упражнение 3. Ответьте на вопросы:

1. Why do people build houses?
2. What were the first houses made of?
3. Where was clay mostly used?
4. Did the houses made of clay stand the test of time?
5. Who discovered that stone was a good building material?
6. What were the characteristic features of the architecture of ancient Greece?
7. Did ancient Greece influence the architecture of other countries and epochs?
8. What famous monuments of Roman architecture still exist?
9. Did ancient cultures have their own architectural styles?
10. Did archaeologists find new monuments of ancient architecture even in the 20th century?
11. Is modern architecture different from ancient buildings?
12. Can we classify buildings of each epoch into two categories?
13. What are the advantages and disadvantages of the buildings made of prefabricated blocks?
14. Are these houses beautiful and breathtaking? Why?
15. Are there buildings worth admiring and following? Name some of them.

Упражнение 4. Вставьте подходящие по смыслу слова:

ancient Egypt; the stone pyramid of Khufu, Pharaoh of Egypt; originally; buildings...pyramid; Archeologists; temple; built; prefabricated house; Peru.

1. This house belongs to..... culture, that's why it's made of clay.
2. A.....is a place for religious services.
3. The Spasskaya Tower of the Moscow Kremlin was.... in 1491.
4. is a country situated in the South America.
5. The of..... are the greatest tombs in the world.
6. house is built quickly, but it is cold and it sound.
7. To celebrate the 9th of May is a good..... .
8. it was a tower, but now it's a museum.
9. of Egypt had great tombs, which had the form of..... , that's why we still remember these people.
10.find more and more ancient towns.

Критерии оценки:

Оценка	Критерии оценки
Отлично	90-100% правильных ответов
Хорошо	70-89% правильных ответов
удовлетворительно	50-69% правильных ответов
Неудовлетворительно	Менее 50% правильных ответов

Эталоны

Эталоны к практической работе № 11

№ упражнения	Правильный ответ
1	<p>Томас Эдисон родился в 1847 году. Он впервые пошел в школу в возрасте восьми с половиной лет. Но всего через три месяца Учитель назвал его "глупым", и он вернулся домой в слезах.</p> <p>С тех пор мать учила его дома, и он сам читал научные книги. Он устроился на работу телеграфистом. Потом он начал изобретать разные вещи. В возрасте 12 лет он работал продавцом газет. Он зарабатывал деньги умным, но простым способом.</p> <p>Сначала он проверил новости. Когда новости были интересными, он брал много газет, а когда скучными, брал только несколько.</p> <p>В 1877 году он сделал "фонограф" - первый в истории звукозаписывающий аппарат. В следующем году он изобрел электрическую лампочку.</p> <p>В 1882 году Нью-Йорк стал первым городом в мире с электрическим освещением. В 1889 году он сделал "кинетоскоп". Он также делал фильмы для своей машины цев.</p> <p>В 1903 году он снял самый длинный в мире фильм (он длился десять минут!) После более чем тысячи изобретений Эдисон умер в возрасте восьмидесяти четырех лет. В его честь выключили свет по всей Америке.</p>
2	<p>История зданий</p> <p>На протяжении многих тысяч лет люди жили в домах и любили комфортную и безопасную жизнь, не столь зависимую от погодных условий.</p> <p>Сначала люди начали строить дома из дерева, камня или глины. Глина в основном использовалась в жарких странах, так как люди узнали, что глиняные кирпичи, высушенные на солнце, становятся твердыми, как камни. Люди научились использовать эти высушенные на солнце глиняные кирпичи, особенно в Древнем Египте. Некоторые из построек, созданных в то время, все еще стоят, хотя прошло несколько тысяч лет.</p> <p>Сотни лет спустя древние египтяне обнаружили, что камень можно использовать в качестве строительного материала. С его помощью они строили храмы, дворцы, гробницы... Величайшей гробницей, когда-либо построенной, была каменная пирамида Хуфу, фараона Египта.</p> <p>Другая древняя цивилизация, греки, также использовали камень, и их красивые здания напоминают нам об их великой культуре. Греки украшали дома великолепной резьбой, они очень любили использовать вертикальные колонны для поддержки и украшения. В Греции части многих из этих древних зданий все еще можно увидеть сегодня. Элементы древнегреческой архитектуры вновь стали использоваться в</p>

	<p>период Ренессанса в Европе. В нашей стране последним периодом, когда следовали тенденции, был период "сталинского классицизма".</p> <p>Греческая культура была унаследована Римской. Император Август сказал, что когда он станет императором, Рим будет сделан из глины, а он покинет Рим из камня. Римский период оставил много архитектурных памятников, таких как Колизей, арка Тита, Пантеон и многие другие здания и их реликвии.</p> <p>Древний Рим воплотил в себе традицию, подавленную временем и доведенную до логического конца.</p> <p>Многие древние культуры имели свою архитектуру-Древний Китай, Бирма, цивилизация американских индейцев. Археологи находят все больше и больше мест, оставленных человеком на века-легендарный город Петра в Иордании, который скрыт в горах, город Мачу-Пикчу в Перу, оставленный на три века и найденный в 1911 году американским архитектором Хирамом Бингемом, буддийский храм Боробудур на Центральной Яве (в Индонезии).</p> <p>по десять на каждого, скрытые густыми лесами. Он был восстановлен в 1970-х годах с помощью ЮНЕСКО.</p> <p>Современная архитектура сильно отличается от древних зданий.</p> <p>Во все эпохи есть здания, которые предназначены для того, чтобы быть красивыми и стоять на протяжении веков, и здания, которые построены для практических целей. В советское время здания из сборных блоков были очень популярны и возводились очень быстро. Их архитектурный стиль очень строг и лишен каких-либо украшений. Недостатки этих зданий таковы: они проводят звук и отдают тепло, и почти все они существуют дольше, чем планировалось изначально. Это был период, когда идея сочетания архитектуры, техники и науки была объединена, а искусство уступило место конструктивизму.</p> <p>Современная архитектура вольна выбирать и сочетать в себе весь накопленный веками опыт. В любой стране есть сотни и сотни зданий, достойных восхищения. Новые здания, которые появляются, должны соответствовать им по качеству, долговечности и красоте!</p>
<p>3</p>	<ol style="list-style-type: none"> 1. Why do people build houses? 2. What were the first houses made of? 3. Where was clay mostly used? 4. Did the houses made of clay stand the test of time? 5. Who discovered that stone was a good building material? 6. What were the characteristic features of the architecture of ancient Greece? 7. Did ancient Greece influence the architecture of other countries and epochs? 8. What famous monuments of Roman architecture still exist? 9. Did ancient cultures have their own architectural styles? 10. Did archaeologists find new monuments of ancient architecture even in the 20th century? 11. Is modern architecture different from ancient buildings? 12. Can we classify buildings of each epoch into two categories? 13. What are the advantages and disadvantages of the buildings made of prefabricated blocks? 14. Are these houses beautiful and breathtaking? Why? 15. Are there buildings worth admiring and following? Name some of

	them.
4	<p>ancient Egypt; the stone pyramid of Khufu, Pharaoh of Egypt; originally; buildings...pyramid; Archeologists; temple; built; prefabricated house; Peru.</p> <ol style="list-style-type: none"> 1. This house belongs to..... culture, that's why it's made of clay. 2. A..... is a place for religious services. 3. The Spasskaya Tower of the Moscow Kremlin was.... in 1491. 4. is a country situated in the South America. 5. The of..... are the greatest tombs in the world. 6. house is built quickly, but it is cold and it sound. 7. To celebrate the 9th of May is a good..... . 8.it was a tower, but now it's a museum. 9.of Egypt had great tombs, which had the form of....., that's why we still remember these people. 10.find more and more ancient towns.

СРС: реферат История строительства

Тема 12. Роль технического прогресса в науке и технике

Проверяемые результаты обучения: ОК1-ОК9

Условия выполнения:

1. Место выполнения задания: учебный кабинет
2. Максимальное время выполнения задания: 70 мин.
3. Используемое методическое обеспечение: тетрадь, ручка, англо-русский, русско-английский словарь.

Литература:

1. Агабекян И.П. Английский язык. / И.П. Агабекян. – Изд. 25-е, стер. – Ростов н/Д: Феникс, 2014. – 318 с. (Среднее профессиональное образование).
2. Безкоровайная Г. Т. Planet of English: учебник английского языка для учреждений СПО / Г.Т.Безкоровайная, Е.А. Койранская, Н.И. Соколова, Г.В.Лаврик- М.: 2014. – 256с.

другие источники:

1. Агабекян И.П., Английский язык для инженеров. Серия «Учебники и учебные пособия» / Агабекян И.П., Коваленко П.И. Ростов н/Д: «Феникс», 2012 – 320 с.
2. Англо-русский словарь.
3. Голубев А. П. Английский язык: учебник для студ. учреждений сред.проф. образования / А.П. Голубев, Балюк Н. В., Смирнова И. Б. - М.: 2013.

Текст задания:

Вопросы для устного ответа:

- причастие I, функции причастия I
- причастие II, функции причастия II
- предикативные конструкции с причастием

Практическая работа № 12:

Упражнение 1. Переведите текст:

Marie Curia was born Maria Sklodowski in Warsaw, Poland in 1867. She was the youngest of five children. Her parents worked as teachers and they brought her up to love learning. Her mother died in 1877. Manya, as they called her and her sisters had to get jobs.

Manya became a tutor for a family. She enjoyed her time there and could send money to her father and her sister, Bronya, who was studying medicine in Paris.

When her sister got married, she invited Mariya to live with them and study at the Sorbonne. It was then that she changed her name to Marie. Marie studied Physics and Maths and got her

Master's degree in both subjects. When she graduated from university, she started research into magnetism. It was at that time she met Pierre Curie, a young scientist. They fell in love immediately and got married. Marie moved to his house and they both started examining uranium and other elements to decide whether they were radioactive. It took them four years to isolate the radioactive source which she named radium. For this, they won a Nobel Prize in Physics in 1903. In 1906, her husband died in an accident and Marie got the position they had offered him at the Sorbonne.

In 1911, she got a Nobel Prize in Chemistry. During World War I she designed the first mobile X-Ray machine and travelled with it along the front lines.

Marie died in July, 1934 in Paris. She died of radiation poisoning. She worked hard and proved that if a person keeps to their goals, they will succeed. For her, success came with the two Nobel Prizes she received and the fact that she was the first woman to ever get one. We all owe her our respect and admiration.

Упражнение 2. Прочитайте, переведите текст:

In recent years, scientific and technological developments have drastically changed life on our planet as well as our views both of ourselves as individuals in society and of the Universe as a whole.

Today, science and technology are closely related. Many modern technologies such as nuclear power and space flights depend on science and the application of scientific knowledge and principles. Each advance in pure science creates new opportunities for the development of new ways of making things to be used in daily life. In turn, technology provides science with new and more accurate instruments for its investigation and research.

Technology refers to the ways in which people use discoveries to satisfy needs and desires, to alter the environment, to improve their lives. Throughout human history, men and women have invented tools, machines, materials and techniques, to make their lives easier.

Of course, when we speak of technology today, we are looking at it in a much narrower sense. Generally, we mean industrial technology, or the technology that began about 200 years ago with the development of power-driven machines, growth of the factory system, and mass production of goods that has created the basis for our modern society. Today we often say that we live in an age of science and technology. According to one estimate, 90 % of all the scientists who ever lived, were alive and active in the 1970-s. This increased scientific activity has brought new ideas, processes, and inventions in ever-growing amount.

The scientific revolution that began in the 16th century was the first time that science and technology began to work together. Thus, Galileo, who made revolutionary discoveries in astronomy and physics, also built an improved telescope and patented a system of lifting water.

However, it was not until the 19th century that technology truly was based on science and inventors began to build on the work of scientists. For example, Thomas Edison built on the early experiments of Faraday and Henry in his invention of the first practical system of electrical lighting. So too, Edison carried on his investigations until he found the carbon filament for the electric bulb in a research laboratory. This was the first true modern technological research.

In a sense, the history of science and technology is the history of all humankind.

Упражнение 3. Соотнесите слова:

товары

наука

возможности

освещение

потребности

ядерный

открытие

исследование

прогресс

применение

Science
Discovery
Opportunities
Lighting
Nuclear
Advance
Research
Goods
Needs
Application

Упражнение 4. Верны ли данные утверждения? Исправьте неверные:

1. Science and technology are closely related.
2. Revolution refers to the ways in which people use discoveries to satisfy needs and desires.
3. It was not until the 17th century that technology truly was based on modern science.
4. The scientific revolution that began in the 16th century was the first time that science and technology began to work together.
5. Throughout human history, men and women have invented tools, machines, materials and techniques, to make their lives harder.

Критерии оценки:

Оценка	Критерии оценки
Отлично	90-100% правильных ответов
Хорошо	70-89% правильных ответов
удовлетворительно	50-69% правильных ответов
Неудовлетворительно	Менее 50% правильных ответов

Эталоны

Эталоны к практической работе № 12

№ упражнения	Правильный ответ
1	<p>Мария Кюри. Родилась Мария Склодовская в Варшаве, Польша в 1867 году. Она была младшей из пяти детей. Ее родители работали учителями и воспитали в ней любовь к учебе. Ее мать умерла в 1877 году. Маня, как ее называли, и ее сестры должны были найти работу.</p> <p>Маня стала воспитателем для семьи. Она с удовольствием проводила там время и могла посылать деньги отцу и сестре броне, которая изучала медицину в Париже.</p> <p>Когда ее сестра вышла замуж, она пригласила Марию жить с ними и учиться в Сорбонне. Именно тогда она сменила имя на Мари. Мари изучала физику и математику и получила степень магистра по обоим предметам. Когда она закончила университет, она начала исследовать магнетизм. Именно в это время она познакомилась с Пьером Кюри, молодым ученым. Они сразу же полюбили друг друга и поженились. Мари переехала к нему домой, и они оба начали исследовать Уран и другие элементы, чтобы решить, являются ли они радиоактивными. Им потребовалось четыре года, чтобы изолировать радиоактивный источник, который она назвала радием. За это они получили</p>

	<p>Нобелевскую премию по физике в 1903 году. В 1906 году ее муж погиб в результате несчастного случая, и Мари получила должность, которую ему предложили в Сорбонне.</p> <p>В 1911 году она получила Нобелевскую премию по химии. Во время Первой мировой войны она разработала первый мобильный рентгеновский аппарат и путешествовала с ним вдоль линии фронта.</p> <p>Мари умерла в июле 1934 года в Париже. Она умерла от радиационного отравления. Она упорно трудилась и доказала, что если человек будет придерживаться своих целей, то добьется успеха. Для нее успех пришел с двумя Нобелевскими премиями, которые она получила, и тем фактом, что она была первой женщиной, которая когда-либо получала их. Мы все обязаны ей своим уважением и восхищением.</p>
2	<p>В последние годы научно-технические достижения коренным образом изменили жизнь на нашей планете, а также наши взгляды как на самих себя как на индивидов в обществе, так и на Вселенную в целом.</p> <p>Сегодня Наука и техника тесно связаны между собой. Многие современные технологии, такие как ядерная энергетика и космические полеты, зависят от науки и применения научных знаний и принципов. Каждое продвижение в чистой науке создает новые возможности для развития новых способов создания вещей, которые будут использоваться в повседневной жизни. В свою очередь, технология обеспечивает науку новыми и более точными инструментами для ее исследования.</p> <p>Технология относится к способам, с помощью которых люди используют открытия для удовлетворения потребностей и желаний, для изменения окружающей среды, для улучшения своей жизни. На протяжении всей истории человечества мужчины и женщины изобретали инструменты, машины, материалы и техники, чтобы облегчить себе жизнь.</p> <p>Конечно, когда мы говорим о технологии сегодня, мы смотрим на нее в гораздо более узком смысле. Вообще говоря, мы имеем в виду промышленную технологию, или технологию, которая началась около 200 лет назад с развитием механических машин, ростом фабричной системы и массового производства товаров, создавших основу для нашего современного общества. Сегодня мы часто говорим, что живем в век науки и техники. По одной из оценок, 90 % всех ученых, которые когда-либо жили, были живы и активны в 1970-е годы. Эта возросшая научная деятельность принесла новые идеи, процессы и изобретения в постоянно растущем количестве.</p> <p>Научная революция, начавшаяся в 16 веке, была первым случаем, когда наука и техника начали работать вместе. Так, Галилей, сделавший революционные открытия в астрономии и физике, также построил усовершенствованный телескоп и запатентовал систему подъема воды.</p> <p>Однако только в 19 веке технология действительно была основана на науке, и изобретатели начали опираться на работу ученых. Например, Томас Эдисон основывался на ранних экспериментах Фарадея и Генри в своем изобретении первой практической системы электрического освещения. Эдисон также продолжал свои исследования, пока не нашел углеродную нить для электрической лампы в исследовательской лаборатории. Это было первое настоящее современное технологическое исследование.</p> <p>В каком-то смысле история науки и техники-это история всего человечества.</p>

3	Товары- Goods Наука- Science Возможности- Opportunities Освещение-Lighting Потребности- Needs Ядерный- Nuclear Открытие- Discovery Исследование- Research Прогресс-Advance Применение-Application
4	1. Science and technology are closely related.- t 2. Revolution refers to the ways in which people use discoveries to satisfy needs and desires.- t 3. It was not until the 17th century that technology truly was based on modern science.- f 4. The scientific revolution that began in the 16th century was the first time that science and technology began to work together.- f 5. Throughout human history, men and women have invented tools, machines, materials and techniques, to make their lives harder.- f

СРС: презентация Научно-технический прогресс в науке и технике

Тема 13. Роль леса в промышленности

Проверяемые результаты обучения: ОК1-ОК7, ОК9-

Условия выполнения:

1. Место выполнения задания: учебный кабинет
2. Максимальное время выполнения задания: 70 мин.
3. Используемое методическое обеспечение: тетрадь, ручка, англо-русский, русско-английский словарь.

Литература:

1. Агабекян И.П. Английский язык. / И.П. Агабекян. – Изд. 25-е, стер. – Ростов н/Д: Феникс, 2014. – 318 с. (Среднее профессиональное образование).

2. Безкорвайная Г. Т. Planet of English: учебник английского языка для учреждений СПО / Г.Т.Безкорвайная, Е.А. Койранская, Н.И. Соколова, Г.В.Лаврик- М.: 2014. – 256с.

другие источники:

1. Агабекян И.П., Английский язык для инженеров. Серия «Учебники и учебные пособия» / Агабекян И.П., Коваленко П.И. Ростов н/Д: «Феникс», 2012 – 320 с.

2. Англо-русский словарь.

3. Голубев А. П. Английский язык: учебник для студ. учреждений сред.проф. образования / А.П. Голубев, Балюк Н. В., Смирнова И. Б. - М.: 2013.

Текст задания:

Вопросы для устного ответа:

- формы герундия и его функции в предложении;
- герундиальные конструкции

Практическая работа № 13:

Упражнение 1. Прочитайте, переведите текст:

Forests — ecosystems or green gold?

The forest is a basis for the existence of many organisms. The forest protects the Earth from erosion, prevents evaporation — in this way it feeds the rivers and serves home for animals. Forest is not only trees. Under the branches of higher trees there are lower trees and then — grass,

mushrooms, etc. In this way the density of organisms and its diversity is very high.

Forests are often called 'the lungs of the planet'. As we know, when man breathes he consumes air containing oxygen and gives out air containing carbonic gas. So the amount of carbonic gas increases. This gas is also educed in the process of burning. But there is a way back. During the photosynthesis carbonic gas turns into oxygen. It's the forests that do the main part of work turning CO₂ into O₂. This explains their name 'the lungs of the planet'.

In his activity man needed timber for building and warming his home and fields for growing crops. That's why for hundreds of centuries forests were disappearing and ecological balance was being changed.

For the first civilisations of people it was difficult to realise the possible danger. Recently the palaeontologists found out that ecological crises happened in ancient times. One of the tribes of the South American Indians — Anasasi — abruptly left its place of living with roads and irrigation systems around 1200 AD. It happened because they had destroyed forests so violently that the latter didn't replenish on the devastated areas. Similar problems appeared in the 20th century. The only difference was that people started thinking the situation over. That's when ecology appeared.

It's extremely important to take care of forests. If the forest is destroyed because of commercial interests, there will be little water and the erosion will start on the slopes. Thus, the productivity of planes will decrease. This shows how important forests are. For the sake of life on the Earth there must be large areas of natural ecosystems.

Our country does much to preserve forests. In 1942 the so-called 'forests of the first group' were created. It is illegal to cut them. Still, much depends on the people. Because of them forest fires take place. It will take

one hundred years to grow the similar forest on the same place. It's our task to save natural resources because we are a part of nature, the most reasonable and responsible part. Only if we take care of the Earth, people who'll live after us will have a clean planet, fit for healthy living.

Упражнение 2. Ответьте на вопросы:

1. What does the forest do for the planet?
2. Does the forest consist only of trees?
3. Why are the forests often called 'the lungs of the planet'?
4. What was commercial interest in forest? Did the nature suffer because of the activity of man?
5. Were there ecological crises in ancient times? Give an example from the text?
6. When did ecology appear?
7. What happens if forests are destroyed?
8. Does our country preserve forests? What is done for their protection?
9. Will our children live on a clean planet if we take care of nature? And what will happen in reality, in your opinion?

Упражнение 3. Вставьте подходящие по смыслу слова:

replenish; saved; crops; devastated... irrigation; responsible; tribes; photosynthesis... oxygen; devastate.

1. We are... for the ecology of our planet.
2. If the forests are destroyed too quickly, their ability to..... decreases.
3. is a chemical process in green plants in which carbonic gas turns into
4. Great areas of forests are.... because of human activity.
5. National parks are places where the beauty of nature is... .
6. Men cut forests because they needed and place for agriculture.
7. In the..... areas where there is no forest the process of..... of the soil can begin easily.
8. Some ancient disappeared because they knew nothing about ecology.

Упражнение 4. Переведите текст:

THE FATHER OF ASTRONAUTICS

Konstantin Tsiolkovsky was a cheerful, eccentric, self-educated genius. Deaf from scarlet fever at

childhood, he had no formal schooling. But he was a natural mathematician, a practical inventor, a writer of science fiction and a research worker. He was born in 1857 in Kaluga. In March, 1883 Tsiolkovsky completed an extraordinary work Free Space, on how it was possible to orbit a sputnik around the Earth. This was probably the first use of the word "sputnik".

He discussed how to create sputniks and the speed of their movement in orbit. Sixty-two years later, when the first sputnik was launched, it orbited at a height of about 300 versts and its speed reached eight versts a second, as the old scientist had told.

This self-taught scientist was not interested only in the theory of space travel. In 1878 he constructed a primitive centrifuge to test-on chickens and mice-the effect of acceleration and overloading on living organisms.

At this time, too, he sketched instruments which could simulate conditions of weightlessness on the ground. Now all these sketches and manuscripts are in his museum-home at Kaluga, about 1—miles west of Moscow.

In his work on the effects of speed he developed the principle of hermetically sealed space capsules similar to the one used by Gagarin. Experiment on stresses on the human body is still carried today.

In 1903 Tsiolkovsky published the Scientific Review on Space Research by Jet Engines, a work which is widely read today by specialistics in this field.

In his modest cottage at Kaluga, in the time he could spare from teaching mathematics at a local school, he carried out his scientific work, but he was poorly paid and had no money to finance experiments. His life changed with the revolution, and practically everything he wrote saw the light of day. The principles for multi-stage rockets were describes by Tsiolkovsky. On his 75th birthday meetings were held throughout the Soviet Union to honour him the "Red Banner of Labour". He died in 1935 confident that his lifetime's work would be realized.

Критерии оценки:

Оценка	Критерии оценки
Отлично	90-100% правильных ответов
Хорошо	70-89% правильных ответов
удовлетворительно	50-69% правильных ответов
Неудовлетворительно	Менее 50% правильных ответов

Эталоны

Эталоны к практической работе № 13

№ упражнения	Правильный ответ
1	<p>Леса — экосистемы или зеленое золото? Лес является основой для существования многих организмов. Лес защищает Землю от эрозии, предотвращает испарение-таким образом он питает реки и служит домом для животных. Лес это не только деревья. Под ветвями более высоких деревьев появляются более низкие деревья, а затем-трава, грибы и т. д. Таким образом, плотность организмов и их разнообразие очень высоки.</p> <p>Леса часто называют "легкими" планеты. Как мы знаем, когда человек дышит, он потребляет воздух, содержащий кислород, и выделяет воздух, содержащий углекислый газ. Таким образом, количество углекислого газа увеличивается. Этот газ также выделяется в процессе горения. Но есть и обратный путь. В процессе фотосинтеза углекислый газ превращается в кислород. Именно леса выполняют основную часть работы по превращению CO₂ в O₂. Это объясняет их название "легкие планеты".</p> <p>В своей деятельности человек нуждался в древесине для строительства и обогрева своего дома и полей для выращивания сельскохозяйственных</p>

	<p>культур. Вот почему на протяжении сотен веков исчезали леса и менялся экологический баланс.</p> <p>Для первых цивилизаций людей было трудно осознать возможную опасность. Недавно палеонтологи выяснили, что экологические кризисы происходили в глубокой древности. Одно из племен южноамериканских индейцев-Анасаси-внезапно покинуло свое место обитания с дорогами и ирригационными системами около 1200 года н. э. Это произошло потому, что они так жестоко уничтожали леса, что последние не пополнялись на опустошенных территориях. Подобные проблемы появились и в 20 веке. Единственная разница заключалась в том, что люди начали обдумывать ситуацию. Вот тогда и появилась экология.</p> <p>Очень важно заботиться о лесах. Если лес будет уничтожен из-за коммерческих интересов, будет мало воды, и эрозия начнется на склонах. Таким образом, производительность самолетов будет снижаться. Это показывает, насколько важны леса. Ради жизни на Земле должны существовать большие площади природных экосистем.</p> <p>Наша страна многое делает для сохранения лесов. В 1942 году были созданы так называемые "леса первой группы". Это незаконно, чтобы сократить их. Все-таки многое зависит от людей. Из-за них происходят лесные пожары. Это займет сто лет выращивать подобный лес на одном и том же месте. Наша задача-сохранить природные ресурсы, потому что мы-часть природы, самая разумная и ответственная часть. Только если мы будем заботиться о Земле, люди, которые будут жить после нас, будут иметь чистую планету, пригодную для здорового образа жизни.</p>
2	<ol style="list-style-type: none"> 1. What does the forest do for the planet? 2. Does the forest consist only of trees? 3. Why are the forests often called ‘the lungs of the planet’? 4. What was commercial interest in forest? Did the nature suffer because of the activity of man? 5. Were there ecological crises in ancient times? Give an example from the text? 6. When did ecology appear? 7. What happens if forests are destroyed? 8. Does our country preserve forests? What is done for their protection? 9. Will our children live on a clean planet if we take care of nature? And what will happen in reality, in your opinion?
3	<p>replenish; saved; crops; devastated... irrigation; responsible; tribes; photosynthesis... oxygen; devastate.</p> <ol style="list-style-type: none"> 1. We are... for the ecology of our planet. 2. If the forests are destroyed too quickly, their ability to..... decreases. 3. is a chemical process in green plants in which carbonic gas turns into 4. Great areas of forests are.... because of human activity. 5. National parks are places where the beauty of nature is.... 6. Men cut forests because they needed and place for agriculture. 7. In the..... areas where there is no forest the process of..... of the soil can begin easily. 8. Some ancient disappeared because they knew nothing about ecology.
4	<p>ОТЕЦ КОСМОНАВТИКИ</p> <p>Константин Циолковский был веселым, эксцентричным, самообразованным гением. Глухой от скарлатины в детстве, он не имел</p>

	<p>никакого формального образования. Но он был естествоиспытателем, изобретателем-практиком, писателем-фантастом и научным работником. Родился в 1857 году в Калуге. В марте 1883 года Циолковский завершил необычайную работу "свободное пространство", о том, как можно было вывести спутник на орбиту вокруг Земли. Вероятно, это было первое использование слова "Спутник".</p> <p>Он рассказал, как создаются спутники и какова скорость их движения по орбите. Шестьдесят два года спустя, когда был запущен первый спутник, он вращался на высоте около 300 верст, а его скорость достигала восьми верст в секунду, как рассказывал старый ученый.</p> <p>Этот ученый-самоучка интересовался не только теорией космических путешествий. В 1878 году он сконструировал примитивную центрифугу, чтобы проверить-на цыплятах и мышах-влияние ускорения и перегрузки на живые организмы.</p> <p>В это же время он делал наброски приборов, которые могли имитировать условия невесомости на земле. Теперь все эти наброски и рукописи находятся в его музее-доме в Калуге, примерно в 1 миле к западу от Москвы.</p> <p>В своей работе о влиянии скорости он разработал принцип герметизации космических капсул, аналогичный тому, который использовал Гагарин. Эксперимент по воздействию стрессов на организм человека проводится и сегодня.</p> <p>В 1903 году Циолковский опубликовал Научное обозрение по исследованию космического пространства реактивными двигателями, работу, которая сегодня широко читается специалистами в этой области. В своем скромном коттедже в Калуге, в свободное от преподавания математики в местной школе время, он занимался научной работой, но ему плохо платили и у него не было денег для финансирования экспериментов. Его жизнь изменилась с революцией, и практически все, что он написал, увидело свет. Принципы для многоступенчатых ракет были описаны Циолковским. В день его 75-летия по всему Советскому Союзу прошли митинги в честь его "Красного Знамени Труда". Он умер в 1935 году, уверенный, что труд всей его жизни будет осуществлен.</p>
--	---

Тема 14. Человечество и металлы

Проверяемые результаты обучения: ОК1-ОК7, ОК9

Условия выполнения:

1. Место выполнения задания: учебный кабинет
2. Максимальное время выполнения задания: 75 мин.
3. Используемое методическое обеспечение: тетрадь, ручка, англо-русский, русско-английский словарь.

Литература:

1. Агабекян И.П. Английский язык. / И.П. Агабекян. – Изд. 25-е, стер. – Ростов н/Д: Феникс, 2014. – 318 с. (Среднее профессиональное образование).

2. Безкоровайная Г. Т. Planet of English: учебник английского языка для учреждений СПО / Г.Т.Безкоровайная, Е.А. Койранская, Н.И. Соколова, Г.В.Лаврик- М.: 2014. – 256с.

другие источники:

1. Агабекян И.П., Английский язык для инженеров. Серия «Учебники и учебные пособия» / Агабекян И.П., Коваленко П.И. Ростов н/Д: «Феникс», 2012 – 320 с.

2. Англо-русский словарь.

3. Голубев А. П. Английский язык: учебник для студ. учреждений сред.проф.

образования / А.П. Голубев, Балюк Н. В., Смирнова И. Б. - М.: 2013.

Текст задания:

Вопросы для устного ответа:

- сочинительные союзы;
- подчинительные союзы;
- частицы;
- междометия

Практическая работа № 14:

Упражнение 1. Переведите текст:

Mikhail Lomonosov was born in 1711 in Archangelsk province. His father was a fisher and young Mikhail liked to help him. He always strove for knowledge and liked reading books.

As he was 19 years old, he decided to study in Moscow. He went there on foot. In Moscow he entered the Slavic- Greek-Latin Academy. After his graduation from Academy he was sent abroad to complete his knowledge in chemistry and mining. After he had returned from abroad, he became the first Russian professor of chemistry in 1745.

At first he was engaged in research in physics and chemistry. Since 1748 he had conducted works in the first Russian chemical research laboratory, which was built at his request.

Since 1753 he was engaged in research in many fields of natural and applied sciences. He wrote works on physics, astronomy, geography, history. Besides scientific works, he wrote poems as well. He is the author of the first scientific grammar of the Russian language.

He founded the factory producing colored glass. He created some mosaics using the glass produced at the factory.

Lomonosov was the founder of the first Russian university. This university is situated in Moscow and still carries his name.

Mikhail Lomonosov died in 1765. But he is still known as the father of the Russian science, an outstanding poet, the founder of Russian literature.

Упражнение 2. Прочитайте, переведите текст:

Metals are materials most widely used in industry because of their properties. The study of the production and properties of metals is known as metallurgy.

The separation between the atoms in metals is small, so most metals are dense. The atoms are arranged regularly and can slide over each other. That is why metals are malleable (can be deformed and bent without fracture) and ductile (can be drawn into wire). Metals vary greatly in their properties. For example, lead is soft and can be bent by hand, while iron can only be worked by hammering at red heat.

The regular arrangement of atoms in metals gives them a crystalline structure. Irregular crystals are called grains. The properties of the metals depend on the size, shape, orientation, and composition of these grains. In general, a metal with small grains will be harder and stronger than one with coarse grains.

Heat treatment such as quenching, tempering, or annealing controls the nature of the grains and their size in the metal. Small amounts of other metals (less than 1 per cent) are often added to a pure metal. This is called alloying (легирование) and it changes the grain structure and properties of metals.

All metals can be formed by drawing, rolling, hammering and extrusion, but some require hot-working. Metals are subject to metal fatigue and to creep (the slow increase in length under stress) causing deformation and failure. Both effects are taken into account by engineers when designing, for example, airplanes, gas-turbines, and pressure vessels for high-temperature chemical

processes. Metals can be worked using machine-tools such as lathe, milling machine, shaper and grinder.

The ways of working a metal depend on its properties. Many metals can be melted and cast in moulds, but special conditions are required for metals that react with air.

Критерии оценки:

Оценка	Критерии оценки
Отлично	90-100% правильных ответов
Хорошо	70-89% правильных ответов
удовлетворительно	50-69% правильных ответов
Неудовлетворительно	Менее 50% правильных ответов

Эталоны

Эталоны к практической работе № 14

№ упражнения	Правильный ответ
1	<p>Михаил Ломоносов родился в 1711 году в Архангельской губернии. Его отец был рыбаком, и молодой Михаил любил помогать ему. Он всегда стремился к знаниям и любил читать книги.</p> <p>Когда ему было 19 лет, он решил учиться в Москве. Он пошел туда пешком. В Москве он поступил в Славяно-греко-латинскую академию. После окончания академии он был отправлен за границу, чтобы завершить свои знания в области химии и горного дела. Вернувшись из-за границы, он стал первым русским профессором химии в 1745 году.</p> <p>Сначала он занимался исследованиями в области физики и химии. С 1748 года он вел работы в первой российской химической научно-исследовательской лаборатории, которая была построена по его просьбе.</p> <p>С 1753 года он занимался исследованиями во многих областях естественных и прикладных наук. Он писал труды по физике, астрономии, географии, истории. Помимо научных трудов, он писал и стихи. Он является автором первой научной грамматики русского языка.</p> <p>Он основал фабрику по производству цветного стекла. Он создал несколько мозаик, используя стекло, произведенное на заводе.</p> <p>Ломоносов был основателем первого Российского университета. Этот университет находится в Москве и до сих пор носит его имя.</p> <p>Михаил Ломоносов умер в 1765 году. Но он до сих пор известен как отец русской науки, выдающийся поэт, основоположник русской литературы.</p>
2	<p>Металлы являются материалами, наиболее широко используемыми в промышленности из-за их свойств. Изучение производства и свойств металлов известно как металлургия.</p> <p>Расстояние между атомами в металлах невелико, поэтому большинство металлов являются плотными. Атомы расположены регулярно и могут скользить друг по другу. Именно поэтому металлы пластичны (могут деформироваться и изгибаться без разрушения) и пластичны (могут вытягиваться в проволоку). Металлы сильно различаются по своим свойствам. Например, свинец мягкий и может быть согнут вручную, в то время как железо может быть обработано только молотком на Красном огне.</p> <p>Регулярное расположение атомов в металлах придает им</p>

	<p>кристаллическую структуру. Нерегулярные кристаллы называются зернами. Свойства металлов зависят от размера, формы, ориентации и состава этих зерен. В общем, металл с мелкими зернами будет тверже и прочнее, чем металл с крупными зернами.</p> <p>Термическая обработка, такая как закалка, отпуск или отжиг, контролирует природу зерен и их размер в металле. К чистому металлу часто добавляют небольшие количества других металлов (менее 1%). Это называется легированием (легирование) и изменяет структуру зерен и свойства металлов.</p> <p>Все металлы могут быть сформированы путем волочения, прокатки, штамповки и экструзии, но некоторые требуют горячей обработки. Металлы подвержены усталости металла и ползучести (медленное увеличение длины под напряжением), вызывая деформацию и разрушение. Оба эффекта учитываются инженерами при проектировании, например, самолетов, газовых турбин и сосудов высокого давления для высокотемпературных химических процессов. Металлы могут быть обработаны с помощью станков, таких как токарный, фрезерный станок, формователь и шлифовальный станок. Способы обработки металла зависят от его свойств. Многие металлы могут быть расплавлены и отлиты в формах, но для металлов, которые реагируют с воздухом, требуются особые условия.</p>
--	--

Тема 15. Металлы и их использование в промышленности

Проверяемые результаты обучения: ОК1-ОК9

Условия выполнения:

1. Место выполнения задания: учебный кабинет
2. Максимальное время выполнения задания: 40 мин.
3. Используемое методическое обеспечение: тетрадь, ручка, англо-русский, русско-английский словарь.

Литература:

1. Агабекян И.П. Английский язык. / И.П. Агабекян. – Изд. 25-е, стер. – Ростов н/Д: Феникс, 2014. – 318 с. (Среднее профессиональное образование).

2. Безкоровайная Г. Т. Planet of English: учебник английского языка для учреждений СПО / Г.Т.Безкоровайная, Е.А. Койранская, Н.И. Соколова, Г.В.Лаврик- М.: 2014. – 256с.

другие источники:

1. Агабекян И.П., Английский язык для инженеров. Серия «Учебники и учебные пособия» / Агабекян И.П., Коваленко П.И. Ростов н/Д: «Феникс», 2012 – 320 с.

2. Англо-русский словарь.

3. Голубев А. П. Английский язык: учебник для студ. учреждений сред.проф. образования / А.П. Голубев, Балюк Н. В., Смирнова И. Б. - М.: 2013.

Текст задания:

Вопросы для устного ответа:

- сложное подлежащее;
- сложное дополнение

Практическая работа № 15:

Упражнение 1. Переведите текст:

The most important metal in industry is iron and its alloy — steel. Steel is an alloy of iron and carbon. It is strong and stiff, but corrodes easily through rusting, although stainless and other special

steels resist corrosion. The amount of carbon in a steel influences its properties considerably. Steels of low carbon content (mild steels) are quite ductile and are used in the manufacture of sheet iron, wire, and pipes. Medium-carbon steels containing from 0.2 to 0.4 per cent carbon are tougher and stronger and are used as structural steels. Both mild and medium-carbon steels are suitable for forging and welding. High-carbon steels contain from 0.4 to 1.5 per cent carbon, are hard and brittle and are used in cutting tools, surgical instruments, razor blades and springs. Tool steel, also called silver steel, contains about 1 per cent carbon and is strengthened and toughened by quenching and tempering.

The inclusion of other elements affects the properties of the steel. Manganese gives extra strength and toughness. Steel containing 4 per cent silicon is used for transformer cores or electromagnets because it has large grains acting like small magnets. The addition of chromium gives extra strength and corrosion resistance, so we can get rust-proof steels. Heating in the presence of carbon or nitrogen-rich materials is used to form a hard surface on steel (case-hardening). High-speed steels, which are extremely important in machine-tools, contain chromium and tungsten plus smaller amounts of vanadium, molybdenum and other metals.

Упражнение 2. Переведите на русский язык интернациональные слова:

Metal, industry, industrial, absolutely, laboratory, steel, elastic, mechanical, result, atom, atomic, structure, special, temperature.

Упражнение 3. Найдите в правой колонке русские эквиваленты английских слов и словосочетаний:

1. quantity e	a. плотный
2. alloy j	b. углерод
3. carbon f	c. растяжение
4. substance m	d. поломка
5. tough(less) i	e. количество
6. hard(ness) k	f. углерод
7. ductility f	g. разрыв
8. dense a	h. прочность
9. tension c	i. скручивание
10. compression l	j. сплав
11. rupture g	k. твердый (твердость)
12. strength h	l. сжатие
13. braking d	m. вещество

Критерии оценки:

Оценка	Критерии оценки
Отлично	90-100% правильных ответов
Хорошо	70-89% правильных ответов
удовлетворительно	50-69% правильных ответов
неудовлетворительно	Менее 50% правильных ответов

Эталоны

Эталоны к практической работе № 15

№ упражнения	Правильный ответ
--------------	------------------

1	<p>Наиболее важным металлом в промышленности является железо и его легированная сталь. Сталь-это сплав железа и углерода. Он прочен и жесток, но легко разъедается ржавчиной, хотя нержавеющая и другие специальные стали сопротивляются коррозии. Количество углерода в стали значительно влияет на ее свойства. Стали с низким содержанием углерода (мягкие стали) достаточно пластичны и используются в производстве листового железа, проволоки и труб. Среднеуглеродистые стали, содержащие от 0,2 до 0,4% углерода, являются более жесткими и прочными и используются в качестве конструкционных сталей. Дляковки и сварки подходят как мягкие, так и среднеуглеродистые стали. Высокоуглеродистые стали содержат от 0,4 до 1,5% углерода, являются твердыми и хрупкими и используются в режущих инструментах, хирургических инструментах, бритвенных лезвиях и пружинах. Инструментальная сталь, также называемая серебряной сталью, содержит около 1% углерода и упрочняется и закаляется путем закалки и отпуска.</p> <p>Включение других элементов влияет на свойства стали. Марганец придает дополнительную прочность и вязкость. Сталь, содержащая 4% кремния, используется для сердечников трансформаторов или электромагнитов, потому что она имеет большие зерна, действующие как маленькие магниты. Добавление хрома придает дополнительную прочность и коррозионную стойкость, поэтому мы можем получить нержавеющие стали. Нагрев в присутствии углеродистых или богатых азотом материалов используется для образования твердой поверхности на стали (упрочнение корпуса). Быстрорежущие стали, которые чрезвычайно важны в станкостроении, содержат хром и вольфрам плюс меньшее количество ванадия, молибдена и других металлов.</p>
2	Металл, промышленность, промышленный, абсолютно, лабораторный, стальной, упругий, механический, результат, атом, атомный, структура, специальный, температура.
3	1. e 2. j 3. f 4. m 5. i 6. k 7. f 8. a 9. c 10. l 11. g 12. h 13. d

СРС: реферат Металлы и их использование в промышленности

Тема 16. Виды сплавов

Проверяемые результаты обучения: ОК1-ОК9

Условия выполнения:

1. Место выполнения задания: учебный кабинет
2. Максимальное время выполнения задания: 70 мин.
3. Используемое методическое обеспечение: тетрадь, ручка, англо-русский, русско-английский словарь.

Литература:

1. Агабекян И.П. Английский язык. / И.П. Агабекян. – Изд. 25-е, стер. – Ростов н/Д: Феникс, 2014. – 318 с. (Среднее профессиональное образование).

2. Безкоровайная Г. Т. Planet of English: учебник английского языка для учреждений СПО / Г.Т.Безкоровайная, Е.А. Койранская, Н.И. Соколова, Г.В.Лаврик- М.: 2014. – 256с.

другие источники:

1. Агабекян И.П., Английский язык для инженеров. Серия «Учебники и учебные пособия» / Агабекян И.П., Коваленко П.И. Ростов н/Д: «Феникс», 2012 – 320 с.

2. Англо-русский словарь.

3. Голубев А. П. Английский язык: учебник для студ. учреждений сред.проф. образования / А.П. Голубев, Балюк Н. В., Смирнова И. Б. - М.: 2013.

Текст задания:

Вопросы для устного ответа:

- сложносочиненные предложения;
- сложноподчиненные предложения

Практическая работа № 16:

Упражнение 1. Переведите текст:

The most important metal in industry is iron and its alloy - steel. Steel is an alloy of iron and carbon. It is strong but corrodes easily through rusting, although stainless and other special steels resist corrosion. The amount of carbon in steel influences its properties considerably. Steels of low carbon content (mild steels) are quite ductile and are used in the manufacture of sheet iron, wire and pipes. Medium-carbon steels containing from 0.2 to 0.4 per cent carbon are tougher and stronger and are used as structural steels. Both mild and medium- carbon steels are suitable for forging and welding. High- carbon steels contain from 0.4 to 1.5 per cent carbon, are hard and brittle and are used in cutting tools, surgical instruments, razor blades and springs. Tool steel, also called silver steel, contains about 1 per cent carbon and is strengthened and toughened by quenching and tempering.

The inclusion of other elements affects the properties of the steel. Manganese gives extra strength and toughness. Steel containing 4 per cent silicon is used for transformer cores or electromagnets because it has large grains acting like small magnets. The addition of chromium gives extra strength and corrosion resistance, so we can get rust-proof steels. Heating in the presence of carbon or nitrogen-rich materials is used to form a hard surface on steel (case-hardening). High-speed steels, which are extremely important in machine-tools, contain chromium and tungsten plus smaller amounts of vanadium, molybdenum and other metals.

Упражнение 2. Ответьте на вопросы:

1. What is steel?
 2. What are the main properties of steel?
 3. What give the drawbacks of steel?
 - 4.. What kinds of steel do you know? Where are they used?
 5. What gives the addition of manganese, silicon and chromium to steel?
 6. What can be made of mild steels (medium-carbon steels, high-carbon steels)?
- Английский для инженеров
7. What kind of steels can be forged and welded?
 8. How can we get rust-proof (stainless) steel?
 9. What is used to form a hard surface on steel?
 - 10.What are high-speed steels alloyed with?

Упражнение 3. Найдите в тексте эквиваленты слов и словосочетаний:

1. сплав железа и углерода
2. прочный и жесткий
3. легко корродирует
4. нержавеющая сталь
5. низкое содержание углерода
6. ковкость
7. листовое железо, проволока, трубы
8. конструкционные стали
9. пригодны дляковки и сварки
10. твердый и хрупкий
11. режущие инструменты
12. хирургические инструменты
13. инструментальная сталь
14. упрочнять
15. добавление марганца (кремния, хрома, вольфрама, молибдена, ванадия)

Критерии оценки:

Оценка	Критерии оценки
Отлично	90-100% правильных ответов
Хорошо	70-89% правильных ответов
удовлетворительно	50-69% правильных ответов
неудовлетворительно	Менее 50% правильных ответов

Эталоны

Эталоны к практической работе № 16

№ упражнения	Правильный ответ
1	<p>аиболее важным металлом в промышленности является железо и его легированная сталь. Сталь-это сплав железа и углерода. Он прочен, но легко разъедается ржавчиной, хотя нержавеющая и другие специальные стали сопротивляются коррозии. Количество углерода в стали значительно влияет на ее свойства. Стали с низким содержанием углерода (мягкие стали) достаточно пластичны и используются в производстве листового железа, проволоки и труб. Среднеуглеродистые стали, содержащие от 0,2 до 0,4% углерода, являются более жесткими и прочными и используются в качестве конструкционных сталей. Дляковки и сварки подходят как мягкие, так и среднеуглеродистые стали. Высокоуглеродистые стали содержат от 0,4 до 1,5% углерода, являются твердыми и хрупкими и используются в режущих инструментах, хирургических инструментах, бритвенных лезвиях и пружинах. Инструментальная сталь, также называемая серебряной сталью, содержит около 1% углерода и упрочняется и закаляется путем закалки и отпуска.</p> <p>Включение других элементов влияет на свойства стали. Марганец придает дополнительную прочность и вязкость. Сталь, содержащая 4% кремния, используется для сердечников трансформаторов или электромагнитов, потому что она имеет большие зерна, действующие как маленькие магниты. Добавление хрома придает дополнительную прочность и коррозионную стойкость, поэтому мы можем получить</p>

	<p>нержавеющие стали. Нагрев в присутствии углеродистых или богатых азотом материалов используется для образования твердой поверхности на стали (упрочнение корпуса). Быстрорежущие стали, которые чрезвычайно важны в станкостроении, содержат хром и вольфрам плюс меньшее количество ванадия, молибдена и других металлов.</p>
2	<ol style="list-style-type: none"> 1. Steel is an alloy of iron and carbon. 2. It is strong but corrodes easily through rusting, although stainless and other special steels resist corrosion. 3. Steels of low carbon content (mild steels) are quite ductile and are used in the manufacture of sheet iron, wire and pipes. 4. Both mild and medium- carbon steels are suitable for forging and welding. 5. Manganese gives extra strength and toughness. Steel containing 4 per cent silicon is used for transformer cores or electromagnets because it has large grains acting like small magnets. The addition of chromium gives extra strength and corrosion resistance, so we can get rust-proof steels. 6. . Steels of low carbon content (mild steels) are quite ductile and are used in the manufacture of sheet iron, wire and pipes. 7. Both mild and medium- carbon steels are suitable for forging and welding. 8. The addition of chromium gives extra strength and corrosion resistance, so we can get rust-proof steels. 9. Heating in the presence of carbon or nitrogen-rich materials is used to form a hard surface on steel (case-hardening). 10. High-speed steels, which are extremely important in machine-tools, contain chromium and tungsten plus smaller amounts of vanadium, molybdenum and other metals.
3	<ol style="list-style-type: none"> 1. an alloy of iron and carbon 2. durable and tough 3. easily corrodes 4. stainless steel 5. low carbon content 6. ductility 7. sheet iron, wire, pipes 8. structural steel 9. suitable for forging and welding 10. hard and brittle 11. cutting tool 12. surgical instrument 13. tool steel 14. strengthen 15. addition of manganese (silicon, chromium, tungsten, molybdenum, vanadium)

Тема 17. Физические и механические свойства металлов и сплавов

Проверяемые результаты обучения: ОК1-ОК9

Условия выполнения:

1. Место выполнения задания: учебный кабинет
2. Максимальное время выполнения задания: 70 мин.
3. Используемое методическое обеспечение: тетрадь, ручка, англо-русский, русско-английский словарь.

Литература:

1. Агабекян И.П. Английский язык. / И.П. Агабекян. – Изд. 25-е, стер. – Ростов н/Д: Феникс, 2014. – 318 с. (Среднее профессиональное образование).

2. Безкорвайная Г. Т. Planet of English: учебник английского языка для учреждений СПО / Г.Т.Безкорвайная, Е.А. Койранская, Н.И. Соколова, Г.В.Лаврик- М.: 2014. – 256с.

другие источники:

1. Агабекян И.П., Английский язык для инженеров. Серия «Учебники и учебные пособия» / Агабекян И.П., Коваленко П.И. Ростов н/Д: «Феникс», 2012 – 320 с.

2. Англо-русский словарь.

3. Голубев А. П. Английский язык: учебник для студ. учреждений сред.проф. образования / А.П. Голубев, Балюк Н. В., Смирнова И. Б. - М.: 2013.

Текст задания:

Вопросы для устного ответа:

- типы придаточных предложений;

- наречия some, any, no, every и их производные

Практическая работа № 17:

Упражнение 1. Переведите текст:

Materials Science and Technology is the study of materials and how they can be fabricated to meet the needs of modern technology. Using the laboratory techniques and knowledge of physics, chemistry, and metallurgy, scientists are finding new ways of using metals, plastics and other materials.

Engineers must know how materials respond to external forces, such as tension, compression, torsion, bending, and shear. All materials respond to these forces by elastic deformation. That is, the materials return their original size and form when the external force disappears. The materials may also have permanent deformation or they may fracture. The results of external forces are creep and fatigue.

Compression is a pressure causing a decrease in volume. When a material is subjected to a bending, shearing, or torsion (twisting) force, both tensile and compressive forces are simultaneously at work. When a metal bar is bent, one side of it is stretched and subjected to a tensional force, and the other side is compressed.

Tension is a pulling force; for example, the force in a cable holding a weight. Under tension, a material usually stretches, returning to its original length if the force does not exceed the material's elastic limit. Under larger tensions, the material does not return completely to its original condition, and under greater forces the material ruptures.

Fatigue is the growth of cracks under stress. It occurs when a mechanical part is subjected to a repeated or cyclic stress, such as vibration. Even when the maximum stress never exceeds the elastic limit, failure of the material can occur even after a short time. No deformation is seen during fatigue, but small localized cracks develop and propagate through the material until the remaining cross-sectional area cannot support the maximum stress of the cyclic force. Knowledge of tensile stress, elastic limits, and the resistance of materials to creep and fatigue are of basic importance in engineering.

Creep is a slow, permanent deformation that results from a steady force acting on a material. Materials at high temperatures usually suffer from this deformation. The gradual loosening of bolts and the deformation of components of machines and engines are all the examples of creep. In many cases the slow deformation stops because deformation eliminates the force causing the creep. Creep extended over a long time finally leads to the rupture of the material.

Упражнение 2. Переведите текст:

Density (specific weight) is the amount of mass in a unit volume. It is measured in kilograms per cubic metre. The density of water is 1000 kg/ m³ but most materials have a higher density and

sink in water. Aluminium alloys, with typical densities around 2800 kg/ m³ are considerably less dense than steels, which have typical densities around 7800 kg/ m³. Density is important in any application where the material must not be heavy.

Stiffness (rigidity) is a measure of the resistance to deformation such as stretching or bending. The Young modulus is a measure of the resistance to simple stretching or compression. It is the ratio of the applied force per unit area (stress) to the fractional elastic deformation (strain). Stiffness is important when a rigid structure is to be made.

Strength is the force per unit area (stress) that a material can support without failing. The units are the same as those of Stiffness, MN/m², but in this case the deformation is irreversible. The yield strength is the stress at which a material first deforms plastically. For a metal the yield strength may be less than the fracture strength, which is the stress at which it breaks. Many materials have a higher strength in compression than in tension.

Ductility is the ability of a material to deform without breaking. One of the great advantages of metals is their ability to be formed into the shape that is needed, such as car body parts. Materials that are not ductile are brittle. Ductile materials can absorb energy by deformation but brittle materials cannot.

Toughness is the resistance of a material to breaking when there is a crack in it. For a material of given toughness, the stress at which it will fail is inversely proportional to the square root of the size of the largest defect present. Toughness is different from strength: the toughest steels, for example, are different from the ones with highest tensile strength. Brittle materials have low toughness: glass can be broken along a chosen line by first scratching it with a diamond. Composites can be designed to have considerably greater toughness than their constituent materials. The example of a very tough composite is fiberglass that is very flexible and strong.

Creep resistance is the resistance to a gradual permanent change of shape, and it becomes especially important at higher temperatures. A successful research has been made in materials for machine parts that operate at high temperatures and under high tensile forces without gradually extending, for example the parts of plane engines.

Критерии оценки:

Оценка	Критерии оценки
Отлично	90-100% правильных ответов
Хорошо	70-89% правильных ответов
удовлетворительно	50-69% правильных ответов
неудовлетворительно	Менее 50% правильных ответов

Эталоны

Эталоны к практической работе № 17

№ упражнения	Правильный ответ
1	<p>Материаловедение и технология-это изучение материалов и способов их изготовления для удовлетворения потребностей современной техники. Используя лабораторные методы и знания физики, химии и металлургии, ученые находят новые способы использования металлов, пластмасс и других материалов.</p> <p>Инженеры должны знать, как материалы реагируют на внешние силы, такие как растяжение, сжатие, кручение, изгиб и сдвиг. Все материалы реагируют на эти силы упругой деформацией. То есть, материалы возвращают свой первоначальный размер и форму, когда внешняя сила исчезает. Материалы могут также иметь постоянную деформацию или они могут сломаться. Результатом действия внешних сил являются</p>

	<p>ползучесть и усталость.</p> <p>Сжатие-это давление, вызывающее уменьшение объема. Когда материал подвергается изгибу, сдвигу или кручению (скручиванию), одновременно действуют как растягивающие, так и сжимающие силы. При изгибе металлического стержня одна его сторона растягивается и подвергается силе натяжения, а другая сторона сжимается.</p> <p>Натяжение-это тяговая сила; например, сила в тросе, удерживающем груз. Под напряжением материал обычно растягивается, возвращаясь к своей первоначальной длине, если сила не превышает предел упругости материала. При больших напряжениях материал не возвращается полностью к своему первоначальному состоянию, а при больших силах материал разрывается.</p> <p>Усталость-это рост трещин под напряжением. Это происходит, когда механическая часть подвергается многократному или циклическому напряжению, такому как вибрация. Даже когда максимальное напряжение никогда не превышает предел упругости, разрушение материала может произойти даже через короткое время. Во время усталости не наблюдается деформации, но небольшие локализованные трещины развиваются и распространяются по материалу до тех пор, пока оставшаяся площадь поперечного сечения не сможет поддерживать максимальное напряжение циклической силы. Знание растягивающих напряжений, пределов упругости и сопротивления материалов ползучести и усталости имеет основополагающее значение в машиностроении.</p> <p>Ползучесть-это медленная, постоянная деформация, возникающая в результате постоянной силы, действующей на материал. Материалы при высоких температурах обычно страдают от этой деформации. Постепенное ослабление болтов и деформация деталей машин и двигателей-все это примеры ползучести. Во многих случаях медленная деформация прекращается, поскольку деформация устраняет силу, вызывающую ползучесть. Ползучесть, растянутая на длительное время, в конечном итоге приводит к разрыву материала.</p>
2	<p>Плотность (удельный вес) - это количество массы в единице объема. Он измеряется в килограммах на кубический метр. Плотность воды составляет 1000 кг / м³, но большинство материалов имеют более высокую плотность и тонут в воде. Алюминиевые сплавы с типичной плотностью около 2800 кг / м³ значительно менее плотны, чем стали, которые имеют типичную плотность около 7800 кг/ м³. Плотность важна в любом применении, где материал не должен быть тяжелым.</p> <p>Жесткость (жесткость) является мерой сопротивления деформации, такой как растяжение или изгиб. Модуль Юнга является мерой сопротивления простому растяжению или сжатию. Это отношение приложенной силы на единицу площади (напряжения) к дробной упругой деформации (деформации). Жесткость важна, когда должна быть сделана жесткая конструкция.</p> <p>Прочность-это сила на единицу площади (напряжение), которую материал может поддерживать без сбоев. Единицы измерения такие же, как и у жесткости, МН/м², но в этом случае деформация необратима.</p>

	<p>Предел текучести - это напряжение, при котором материал сначала пластически деформируется. Для металла предел текучести может быть меньше предела прочности на разрыв, то есть напряжения, при котором он разрушается. Многие материалы имеют более высокую прочность при сжатии, чем при растяжении.</p> <p>Пластичность-это способность материала деформироваться без разрушения. Одним из больших преимуществ металлов является их способность формировать необходимую форму, например, детали кузова автомобиля. Материалы, которые не являются пластичными, хрупкие. Пластичные материалы могут поглощать энергию путем деформации, но хрупкие материалы не могут.</p> <p>Прочность-это сопротивление материала разрушению, когда в нем есть трещина. Для материала с заданной вязкостью напряжение, при котором он будет разрушаться, обратно пропорционально квадратному корню из размера самого большого дефекта. Твердость отличается от прочности: самые жесткие стали, например, отличаются от тех, у которых самая высокая прочность на растяжение. Хрупкие материалы обладают низкой прочностью: стекло можно разбить вдоль выбранной линии, предварительно поцарапав его алмазом. Композиты могут быть спроектированы так, чтобы иметь значительно большую прочность, чем их составляющие материалы. Примером очень прочного композита является стекловолокно, которое является очень гибким и прочным.</p> <p>Сопротивление ползучести-это сопротивление постепенному постоянному изменению формы, и оно становится особенно важным при более высоких температурах. Успешно исследованы материалы для деталей машин, работающих при высоких температурах и высоких растягивающих силах без постепенного удлинения, например детали авиационных двигателей.</p>
--	--

СРС: презентация Физические и механические свойства металлов и сплавов.

Тема 18. Процессы металлообработки

Проверяемые результаты обучения: ОК1-ОК9

Условия выполнения:

1. Место выполнения задания: учебный кабинет
2. Максимальное время выполнения задания: 70 мин.
3. Используемое методическое обеспечение: тетрадь, ручка, англо-русский, русско-английский словарь.

Литература:

1. Агабекян И.П. Английский язык. / И.П. Агабекян. – Изд. 25-е, стер. – Ростов н/Д: Феникс, 2014. – 318 с. (Среднее профессиональное образование).

2. Безкоровайная Г. Т. Planet of English: учебник английского языка для учреждений СПО / Г.Т.Безкоровайная, Е.А. Койранская, Н.И. Соколова, Г.В.Лаврик- М.: 2014. – 256с.

другие источники:

1. Агабекян И.П., Английский язык для инженеров. Серия «Учебники и учебные пособия» / Агабекян И.П., Коваленко П.И. Ростов н/Д: «Феникс», 2012 – 320 с.

2. Англо-русский словарь.

3. Голубев А. П. Английский язык: учебник для студ. учреждений сред.проф. образования / А.П. Голубев, Балюк Н. В., Смирнова И. Б. - М.: 2013.

Текст задания:

Вопросы для устного ответа:

- безличные глаголы;

- безличные предложения

Практическая работа № 18:

Упражнение 1. Переведите текст:

Machine-tools are used to shape metals and other materials. The material to be shaped is called the workpiece. Most machine-tools are now electrically driven. Machine-tools with electrical drive are faster and more accurate than hand tools: they were an important element in the development of mass-production processes, as they allowed individual parts to be made in large numbers so as to be interchangeable.

All machine-tools have facilities for holding both the workpiece and the tool, and for accurately controlling the movement of the cutting tool relative to the workpiece. Most machining operations generate large amounts of heat, and use cooling fluids (usually a mixture of water and oils) for cooling and lubrication.

Machine-tools usually work materials mechanically but other machining methods have been developed lately. They include chemical machining, spark erosion to machine very hard materials to any shape by means of a continuous high-voltage spark (discharge) between an electrode and a workpiece. Other machining methods include drilling using ultrasound, and cutting by means of a laser beam. Numerical control of machine-tools and flexible manufacturing systems have made it possible for complete systems of machine-tools to be used flexibly for the manufacture of a range of products.

Упражнение 2. Прочитайте, переведите текст:

METHODS OF STEEL HEAT TREATMENT

Quenching is a heat treatment when metal at a high temperature is rapidly cooled by immersion in water or oil. Quenching makes steel harder and more brittle, with small grain structure.

Tempering is a heat treatment applied to steel and certain alloys. Hardened steel after quenching from a high temperature is too hard and brittle for many applications and is also brittle. Tempering, that is re-heating to an intermediate temperature and cooling slowly, reduces this hardness and brittleness. Tempering temperatures depend on the composition of the steel but are frequently between 100 and 650°C. Higher temperatures usually give a softer, tougher product. The colour of the oxide film produced on the surface of the heated metal often serves as the indicator of its temperature.

Annealing is a heat treatment in which a material at high temperature is cooled slowly. After cooling the metal again becomes malleable and ductile (capable of being bent many times without cracking).

All these methods of steel heat treatment are used to obtain steels with certain mechanical properties for certain needs.

Упражнение 3. Переведите на английский язык:

1. температура нормализации
2. мелкозернистая структура
3. быстрое охлаждение
4. закаленная сталь
5. состав стали
6. окисная пленка
7. индикатор температуры
8. медленное охлаждение

Критерии оценки:

Оценка	Критерии оценки
Отлично	90-100% правильных ответов
Хорошо	70-89% правильных ответов
удовлетворительно	50-69% правильных ответов
неудовлетворительно	Менее 50% правильных ответов

Эталоны

Эталоны к практической работе № 18

№ упражнения	Правильный ответ
1	<p>Станки используются для обработки металлов и других материалов. Материал, который нужно сформировать, называется заготовкой. Большинство станков теперь имеют электрический привод. Станки с электроприводом работают быстрее и точнее ручных инструментов: они были важным элементом в развитии процессов массового производства, так как позволяли изготавливать отдельные детали в большом количестве, чтобы быть взаимозаменяемыми.</p> <p>Все станки имеют средства для удержания как заготовки, так и инструмента, а также для точного управления движением режущего инструмента относительно заготовки. Большинство операций механической обработки генерируют большое количество тепла и используют охлаждающие жидкости (обычно смесь воды и масел) для охлаждения и смазки.</p> <p>Станки обычно обрабатывают материалы механически, но в последнее время были разработаны и другие методы обработки. Они включают химическую обработку, искровую эрозию для обработки очень твердых материалов любой формы с помощью непрерывной высоковольтной искры (разряда) между электродом и заготовкой. Другие методы обработки включают сверление с помощью ультразвука и резку с помощью лазерного луча. Численное управление станками и гибкие производственные системы позволили гибко использовать полные системы станков для производства целого ряда изделий.</p>
2	<p>СПОСОБЫ ТЕРМИЧЕСКОЙ ОБРАБОТКИ СТАЛИ</p> <p>Закалка-это термическая обработка, когда металл при высокой температуре быстро охлаждается путем погружения в воду масла. Отпуск после закалки делает сталь более трудным и более хрупким, с небольшой структурой зерен.</p> <p>Отпуск-это термическая обработка, применяемая к стали и некоторым сплавам. Закаленная сталь после закалки от высокой температуры слишком твердая и хрупкая для многих применений, а также хрупкая. Темперирование, то есть повторное нагревание до промежуточной температуры и медленное охлаждение, снижает эту твердость и хрупкость. Температура отпуска зависит от состава стали, но часто составляет от 100 до 65 ° С. Более высокие температуры обычно дают более мягкий, более жесткий продукт. Цвет оксидной пленки, образующейся на поверхности нагретого металла, часто служит индикатором его температуры.</p>

	<p>Отжиг-это термическая обработка, при которой материал при высокой температуре медленно охлаждается. После охлаждения металл снова становится податливым и пластичным (способным многократно изгибаться без образования трещин).</p> <p>Все эти методы термической обработки стали используются для получения сталей с определенными механическими свойствами для определенных нужд.</p>
3	<ol style="list-style-type: none"> 1. normalization temperature 2. fine-grained structure 3. rapid cooling 4. hardened steel 5. composition of steel 6. oxide film 7. temperature indicator 8. slow cooling

2.3 Контрольно-измерительные материалы промежуточной аттестации по учебной дисциплине

Промежуточная аттестация предусматривает оценку освоения учебной дисциплины, а именно сформированность элементов общих и профессиональных компетенций (знаний, умений) у обучающихся.

Промежуточная аттестация по учебной дисциплине в форме дифференцированного зачета.

Контрольно-измерительные материалы промежуточной аттестации по учебной дисциплине ОГСЭ.03 Иностранный язык в профессиональной деятельности

Контрольная работа

Задания для оценки освоения УД

1. Нахождение слова в англо-русском словаре, выбирая нужное значение слова.
2. Ориентировка в формальных признаках лексических и грамматических явлений.
3. Осуществление языковой и контекстуальной догадки.
4. Адекватная передача содержания переводимого текста в соответствии с нормами русского литературного.
5. Выбор нужного значения слова из серии представленных в словаре.

Проверяемые результаты обучения: У.2, 3.1-3.3

Условия выполнения:

1. Место выполнения задания: учебный кабинет
2. Максимальное время выполнения задания: 70 мин.
3. Используемое методическое обеспечение: тетрадь, ручка, англо-русский, русско-английский словарь.

Литература:

1. Агабекян И.П. Английский язык. / И.П. Агабекян. – Изд. 25-е, стер. – Ростов н/Д: Феникс, 2014. – 318 с. (Среднее профессиональное образование).
 2. Безкоровайная Г. Т.Planet of English: учебник английского языка для учреждений СПО / Г.Т.Безкоровайная, Е.А. Койранская, Н.И. Соколова, Г.В.Лаврик- М.: 2014. – 256с.
- другие источники:

1. Агабекян И.П., Английский язык для инженеров. Серия «Учебники и учебные пособия» / Агабекян И.П., Коваленко П.И. Ростов н/Д: «Феникс», 2012 – 320 с.
2. Англо-русский словарь.
3. Голубев А. П. Английский язык: учебник для студ. учреждений сред.проф. образования / А.П. Голубев, Балюк Н. В., Смирнова И. Б. - М.: 2013.

Текст задания:

Комплект заданий для контрольной работы

Текст задания:

Вариант 1

I. Переведите предложения на русский язык:

- 1) The mechanical engineer needs to acquire particular skills and knowledge.
- 2) Mechanical engineers learn about materials, solid and fluid mechanics, thermodynamics, heat transfer, control, instrumentation, design, and manufacturing to understand mechanical systems.
- 3) Most mechanical engineering programs also require varying amounts of research or community projects to gain practical problem-solving experience.

II. Найдите в предложениях инфинитив, подчеркните его. Предложения переведите на русский язык:

- 1) Typically, engineering mechanics is used to analyze and predict the acceleration and deformation (both elastic and plastic) of objects under known forces (also called loads) or stresses.
- 2) The purpose of this process is to ensure that engineers possess the necessary technical knowledge, real-world experience, and knowledge of the local legal system to practice engineering at a professional level.

III. Переведите текст.

Mankind has used metals for centuries in gradually increasing quantities but only now they are employed in really great quantities. Today we know more than seventy metals, the majority of which are used in industry. Of all the metals iron is the most important one. Absolutely pure iron is never prepared except for laboratory purposes. The irons and steels in use today are really alloys of iron, carbon and other substances. They can be made elastic, tough, hard, or comparatively soft. Mechanical properties of metals are the result of their atomic structure. They include hardness, ductility and malleability which are of special importance in engineering.

IV. Найдите в тексте перевод слов:

Количество, чистое железо, сравнительно, гибкость, цели.

Вариант 2.

I. Переведите предложения на русский язык:

- 1) Specialized mechanical engineering subjects include biomechanics, cartilage-tissue engineering, energy conversion, laser-assisted materials processing, combustion,
- 2) The engineering field requires an understanding of core concepts including mechanics, kinematics, thermodynamics, materials science, structural analysis, and electricity.
- 3) Mechanical engineering emerged as a field during the industrial revolution in Europe in the 18th century.

II. Найдите в предложении инфинитив, подчеркните. Предложение переведите на русский язык:

- 1) Mechanical engineers use thermo-science to design engines and power plants, heating, ventilation.
- 2) To create a robot, an engineer typically employs kinematics (to determine the robot's range of motion) and mechanics (to determine the stresses within the robot).

III. Переведите текст.

Ductility is the capacity of a metal to be permanently deformed in tension without breaking. Malleability is the capacity of a metal to be permanently deformed by-compression without rupture. These properties are similar to each other but not the same. Most metals increase these properties at higher temperatures. The strength of a metal is the property of resistance to external loads and stresses. These mechanical properties are of great importance in industrial purposes because all parts and units made of iron and steel must meet up-to-date demands.

IV. Найдите в тексте перевод слов:

Способность, промышленные цели, давление, сталь, современный.

Вариант 3.

I. Переведите предложения на русский язык:

- 1) The breadth of the mechanical engineering discipline allows students a variety of career options beyond some of the industries listed above.
- 2) Mechanical engineering science emerged in the 19th century as a result of developments in the field of physics.
- 3) Mechanical engineering finds its application in the archives of various ancient and medieval societies throughout mankind.

II. Найдите в предложении инфинитив, подчеркнуть. Предложение переведите на русский язык:

- 1) It is an interdisciplinary branch of mechanical engineering, electrical engineering and software engineering that is concerned with integrating electrical and mechanical engineering to create hybrid systems.
- 2) Structural analysis is the branch of mechanical engineering devoted to examining why and how objects fail and to fix the objects and their performance.

III. Переведите текст.

There are two large groups of metals: simple metals and alloys. Metals consisting of iron and some other elements are called ferrous metals. All the other metals are called non-ferrous metals. The most important properties of metals are: strength, plasticity, resistance to atmospheric destruction and the ability to be form into desired shapes. Some metals possess such special properties as the power to conduct electric current as the ability to be magnetised. The ability to deform without rupture and plasticity make metals suitable in types of structures.

IV. Найдите в тексте перевод слов:

Сплавы, железо, сопротивление, проводить, возможность.

Вариант 4.

I. Переведите предложения на русский язык:

- 1) Mechanical engineering is the discipline that applies the principles of engineering, physics, and materials science for the design, analysis, manufacturing, and maintenance of mechanical systems.
- 2) If the engineering project were the design of a vehicle, statics might be employed to design the frame of the vehicle, in order to evaluate where the stresses will be most intense.
- 3) The field of mechanical engineering can be thought of as a collection of many mechanical engineering science disciplines.

II. Найдите в предложении инфинитив, подчеркнуть. Предложение переведите на русский язык:

1) Dynamics might be used when designing the car's engine, to evaluate the forces in the pistons and cams as the engine cycles.

2) Mechanics of materials might be used to choose appropriate materials for the frame and engine.

III. Переведите текст.

Metals can be cast into different and intricate shapes. Only metals possess the import; properties of being weldable and repairable. Most important of the properties of metals is their strength ability to support weight without bending and breaking, then their toughness- the ability to bend rather than break under a sudden blow. Metals can be cast into varied and intricate shapes, weighing from a few ounces many tons. Their plasticity, or ability to deform without rupture, makes them safe to use in all types structures, allows their formation into required shapes though forging and other operations.

IV. Найдите в тексте перевод слов:

Вес, требуемые формы, свойства, гнуть, пластичность.

Критерии оценки:

Оценка	Критерии оценки
отлично	90-100% правильных ответов
хорошо	70-89% правильных ответов
удовлетворительно	50-69% правильных ответов
Неудовлетворительно	Менее 50% правильных ответов

Эталоны:

Вариант 1

№ упражнения	Правильный ответ
1	1) специализированные вопросы машиностроения включают биомеханику, инженерство хрящевин-ткани, преобразование энергии, лазер-помогать обработке материалов, сгорание, 2) область техники требует понимания основных понятий, включая механику, кинематику, термодинамику, материаловедение, структурный анализ и электричество. 3) машиностроение возникло как область во время промышленной революции в Европе в 18 веке.
2	1) Как правило, инженерная механика используется для анализа и прогнозирования ускорения и деформации (как упругих, так и пластических) объектов под действием известных сил (также называемых нагрузками) или напряжений. 2) целью данного процесса является обеспечение того, чтобы инженеры обладали необходимыми техническими знаниями, реальным опытом и знаниями местной правовой системы для осуществления инженерной деятельности на профессиональном уровне.
3	Человечество веками использовало металлы в постепенно увеличивающихся количествах, но только теперь они используются в действительно больших количествах. Сегодня известно более семидесяти металлов, большинство из которых используется в

	<p>промышленности. Из всех металлов железо является самым важным. Абсолютно чистое железо никогда не получают, кроме как в лабораторных целях. Чугуны и стали, используемые сегодня, на самом деле являются сплавами железа, углерода и других веществ. Они могут быть сделаны эластичными, жесткими, жесткими или сравнительно мягкими. Механические свойства металлов являются результатом их атомной структуры. Они включают твердость, пластичность и податливость, которые имеют особое значение в машиностроении.</p>
4	Quantity, pure iron, strength, flexibility, purpose.

Вариант 2

№ упражнения	Правильный ответ
1	<p>1) специализированные вопросы машиностроения включают биомеханику, инженерство хрящевин-ткани, преобразование энергии, лазер-помогать обработке материалов, сгорание, 2) область техники требует понимания основных понятий, включая механику, кинематику, термодинамику, материаловедение, структурный анализ и электричество. 3) машиностроение возникло как область во время промышленной революции в Европе в 18 веке.</p>
2	<p>1) инженеры-механики используют термо-науку для проектирования двигателей и электростанций, отопления, вентиляции. 2) для создания робота инженер обычно использует кинематику (для определения диапазона движения робота) и механику (для определения напряжений внутри робота).</p>
3	<p>Пластичность-это способность металла постоянно деформироваться при растяжении без разрушения. Податливость-это способность металла постоянно деформироваться путем сжатия без разрыва. Эти свойства похожи друг на друга, но не одинаковы. Большинство металлов повышают эти свойства при более высоких температурах. Прочность металла-это свойство устойчивости к внешним нагрузкам и напряжениям. Эти механические свойства имеют большое значение в промышленных целях, поскольку все детали и узлы, изготовленные из железа и стали, должны соответствовать современным требованиям.</p>
4	Ability, industrial purposes, pressure, steel, modern.

Вариант 3

№ упражнения	Правильный ответ
1	<p>1) широта дисциплины машиностроение позволяет студентам различные варианты карьеры за пределами некоторых из перечисленных выше отраслей промышленности. 2) машиностроение наука возникла в 19 веке в результате развития в области физики. 3) машиностроение находит свое применение в архивах различных древних и средневековых обществ по всему человечеству.</p>
2	<p>1) это междисциплинарная отрасль машиностроения, электротехники и программной инженерии, которая занимается интеграцией электротехники и машиностроения для создания гибридных систем. 2) структурный анализ-это отрасль машиностроения, занимающаяся</p>

	изучением причин и способов разрушения объектов, а также фиксацией объектов и их характеристик.
3	Существует две большие группы металлов: простые металлы и сплавы. Металлы, состоящие из железа и некоторых других элементов, называются черными металлами. Все остальные металлы называются цветными металлами. Наиболее важными свойствами металлов являются: прочность, пластичность, устойчивость к атмосферному разрушению и способность формировать желаемые формы. Некоторые металлы обладают такими особыми свойствами, как способность проводить электрический ток и способность намагничиваться. Способность деформироваться без разрыва и пластичность делают металлы пригодными в типах конструкций.
4	Alloys, iron, resistance, conducting, capability.

Вариант 4

№ упражнения	Правильный ответ
1	1) машиностроение-это дисциплина, которая применяет принципы инженерии, физики и материаловедения для проектирования, анализа, производства и обслуживания механических систем. 2) Если бы инженерный проект был проектом транспортного средства, статика могла бы использоваться для проектирования рамы транспортного средства, чтобы оценить, где напряжения будут наиболее интенсивными. 3) область машиностроения можно рассматривать как совокупность многих дисциплин машиностроительной науки.
2	1) динамика может быть использована при проектировании двигателя автомобиля, чтобы оценить силы в поршнях и кулачках как циклы двигателя. 2) механика материалов может быть использована для выбора подходящих материалов для рамы и двигателя.
3	Металлы могут быть отлиты в различные и сложные формы. Только металлы обладают импортными свойствами, такими как способность к сварке и ремонту. Важнейшим из свойств металлов является их прочностная способность выдерживать вес без изгиба и разрушения, затем их ударная вязкость-способность изгибаться, а не ломаться под внезапным ударом. Металлы могут быть отлиты в различные и сложные формы, весом от нескольких унций до многих тонн. Их пластичность, или способность деформироваться без разрыва, делает их безопасными для использования во всех типах конструкций, позволяет формировать необходимые формы при ковке и других операциях.
4	Weight, required shapes, properties, bending, plasticity.

**МИНИСТЕРСТВО ПРОФЕССИОНАЛЬНОГО ОБРАЗОВАНИЯ
И ЗАНЯТОСТИ НАСЕЛЕНИЯ ПРИМОРСКОГО КРАЯ**

**краевое государственное автономное
профессиональное образовательное учреждение
«Дальнегорский индустриально-технологический колледж»**

**Контрольно-оценочные средства
по учебной дисциплине
ОГСЭ.04 Физическая культура**

для специальности
21.02.17 Подземная разработка месторождения полезных ископаемых

г. Дальнегорск, 2021

СОДЕРЖАНИЕ

1. Паспорт комплекта контрольно-оценочных средств	4 -9
1.1. Область применения	4
1.2. Результаты освоения учебной дисциплины, подлежащие проверке.....	4-8
1.3. Система контроля и оценки освоения программы учебной дисциплины	8
1.3.1. Организация контроля освоения программы учебной дисциплины.....	8
1.3.2. Организация контроля и оценки освоения программы учебной дисциплины	9
2. Задания для оценки освоения дисциплины	9-44
2.1. Контрольные нормативы для определения оценки уровня физической подготовленности обучающихся	9-10
2.2. Оценка уровня физической подготовленности юношей основной и подготовительной медицинской группы	10-11
2.3. Оценка уровня физической подготовленности девушек основной и подготовительной медицинской группы	11-12
2.4. Требования к результатам обучения студентов со специальной медицинской группой	12-13
2.5. Примерные варианты тестовых заданий для текущего контроля	13-27
2.6. Примерные задания к дифференцированному зачету по дисциплине.....	27-42
2.7. Самостоятельная работа обучающихся по физической культуре	42-44
3 Литература	45

1. Паспорт комплекта контрольно-оценочных средств

1.1. Область применения

Комплект контрольно-оценочных средств предназначен для проверки результатов освоения учебной дисциплины «Физическая культура» основной профессиональной образовательной программы по специальностям: 21.02.17 Подземная разработка месторождения полезных ископаемых

1.2. Результаты освоения учебной дисциплины, подлежащие проверке

В результате освоения учебной дисциплины Физическая культура обучающийся должен обладать предусмотренными ФГОС по специальности СПО следующими умениями, знаниями, которые формируются общими компетенциями:

В результате освоения учебной дисциплины федерального компонента среднего общего образования на базовом уровне обучающийся должен 21.02.17 Подземная разработка месторождения полезных ископаемых;

В результате изучения учебной дисциплины «Физической культуры» обучающийся должен знать:

- о роли физической культуры в общекультурном, профессиональном и социальном развитии человека; основы здорового образа жизни.

уметь:

-использовать физкультурно-оздоровительную деятельность для укрепления здоровья, достижения жизненных и профессиональных целей.

Выпускник должен овладеть общими компетенциями, включающими в себя способность:

ОК 2. Организовывать собственную деятельность, выбирать типовые методы и способы выполнения профессиональных задач, оценивать их эффективность и качество.

ОК 3. Принимать решения в стандартных и нестандартных ситуациях и нести за них ответственность.

ОК 6. Работать в коллективе и в команде, эффективно общаться с коллегами, руководством, потребителями.

Освоение содержания учебной дисциплины «Физическая культура» обеспечивает достижения студентами следующих результатов:

личностных:

Таблица 1

Л1	- готовность и способность обучающихся к саморазвитию и личностному самоопределению;
Л2	- сформированность устойчивой мотивации к здоровому образу жизни и обучению, целенаправленному личностному совершенствованию двигательной активности с валеологической и профессиональной направленностью, неприятию вредных привычек: курение, употребления алкоголя, наркотиков;
Л3	- потребность к самостоятельному использованию физической культуры как составляющей доминанты здоровья;
Л4	- приобретения личного опыта творческого использования профессионально – оздоровительных средств и методов двигательной активности;

Л5	- формирование личностных ценностно-смысловых ориентиров и установок, системы значимых социальных и межличностных отношений, личностных, регулятивных, познавательных, коммуникативных действий в процессе целенаправленной двигательной активности, способности их использования в социальной, в том числе профессиональной, практике;
Л6	- готовность самостоятельно использовать в трудовых и жизненных ситуациях навыки профессиональной адаптивной физической культуры;
Л7	- способность к построению индивидуальной образовательной траектории самостоятельного использования в трудовых и жизненных ситуациях навыков профессиональной адаптивной физической культуры;
Л8	- способность использования системы значимых социальных и межличностных отношений, ценностно-смысловых установок, отражающих личностные и гражданские позиции, в спортивной, оздоровительной, и физкультурной деятельности;
Л9	- формирование навыков сотрудничества со сверстниками, умение продуктивно общаться и взаимодействовать в процессе физкультурно-оздоровительной и спортивной деятельности, учитывать позиции других участников деятельности, эффективно разрешать конфликты;
Л10	- принятие и реализация ценностей здорового и безопасного образа жизни, потребности в физическом самосовершенствовании, занятиях спортивно – оздоровительной деятельностью;
Л11	- умение оказывать первую помощь при занятиях спортивно – оздоровительной деятельностью;
Л12	- патриотизм, уважение к своему народу, чувство ответственности перед Родиной;
Л13	- готовность к служению Отечеству, его защите.

межпредметных:**Таблица 2**

МП1	- способность использовать межпредметные понятия и универсальные учебные действия (регулятивные, познавательные, коммуникативные) в познавательной, спортивной физкультурной, оздоровительной и социальной практике;
МП2	- готовность учебного сотрудничества с преподавателями и сверстниками с использованием специальных средств и методов двигательной активности;
МП3	- освоение знаний, полученных в процессе теоретических, учебно-методических и практических занятий, в области анатомии, физиологии, психологии (возрастной и спортивной), экологии, ОБЖ;
МП4	- готовность и способность к самостоятельной информационно-познавательной деятельности, включая умение ориентироваться в различных источниках информации, критически оценивать и интерпретировать информацию по физической культуре, получаемую из различных источников;
МП5	- формирования навыков участия в различных видах соревновательной деятельности, моделирующих профессиональную подготовку;
МП6	- умение использовать средства информационных и коммуникативных технологий (далее – ИКТ) в решении когнитивных, коммуникативных и организационных задач с соблюдением требований эргономики, техники безопасности, гигиены, норм информационной безопасности;

предметных:**Таблица 3**

П1	- умение использовать разнообразные формы и виды физкультурной деятельности для организации здорового образа жизни, активного отдыха и досуга;
П2	- владение современными технологиями укрепления и сохранения здоровья, поддержания работоспособности, профилактики предупреждения заболеваний, связанных с учебной и производственной деятельностью;
П3	- владение основными способами самоконтроля индивидуальных показателей здоровья, умственной и физической работоспособности, физического развития и физических качеств;
П4	- владение физическими упражнениями разной функциональной направленности, использование их в режиме учебной и производственной деятельности с целью профилактики переутомления и сохранения высокой работоспособности;
П5	- владение техническими приёмами и двигательными действиями базовых видов спорта, активное применение их в игровой и соревновательной деятельности, готовность к выполнению нормативов Всероссийского физкультурно-спортивного комплекса «Готов к труду и обороне» (ГТО).

Таблица 4

Результаты обучения (освоенные умения, усвоенные знания)	Формы и методы контроля и оценки результатов обучения
Умения	
<p>На базовом уровне:</p> <p>У-1 выполнять акробатические, гимнастические, легкоатлетические упражнения (комбинации), технические действия спортивных игр;</p> <p>У-2 выполнять комплексы упражнений на развитие основных физических качеств, адаптивной (лечебной) физической культуры с учетом состояния здоровья и физической подготовленности;</p> <p>У-3 осуществлять наблюдения за своим физическим развитием и физической подготовленностью, контроль техники выполнения двигательных действий и режимов физической нагрузки;</p> <p>У-4 соблюдать безопасность при выполнении физических упражнений и проведении туристических походов;</p> <p>У-5 использовать приобретенные знания и умения в практической деятельности и повседневной жизни для проведения самостоятельных занятий по формированию индивидуального телосложения и коррекции осанки, развитию физических качеств, совершенствованию техники движений;</p> <p>У-6 включать занятия физической культурой и спортом в активный отдых и досуг;</p> <p>В результате освоения обязательной части учебного цикла</p> <p>У-7 использовать физкультурно-оздоровительную деятельность для укрепления здоровья, достижения жизненных и профессиональных целей</p>	<p>Контроль и оценка ведения дневника самоконтроля за состоянием здоровья и уровнем физического развития студента.</p> <p>Анализ и оценка демонстрируемых студентом комплексов физических упражнений для развития:</p> <p>- быстроты, выносливости, силы, гибкости и координационных способностей.</p> <p>Анализ и оценка демонстрируемых студентом комплексов физических упражнений утренней гигиенической гимнастики.</p> <p>Наблюдение при выполнении физических упражнений. Отсутствие случаев травматизма на учебных занятиях.</p> <p>Анализ и оценка демонстрируемых студентом комплексов физических упражнений для профилактики профзаболеваний.</p> <p>Анализ и оценка демонстрируемого студентом комплекса закаливающих процедур.</p> <p>Анализ и оценка демонстрируемых студентом приемов локального самомассажа.</p> <p>Участие в спортивно-оздоровительных мероприятиях, результаты контрольных тестов, зачетные нормативы, выполнение нормативов (ГТО)</p>
Знания	
<p>Базовый уровень</p> <p>З-1 о роли физической культуры и спорта в формировании здорового образа жизни, организации активного отдыха и профилактики вредных привычек;</p> <p>З-2 основы формирования двигательных действий и развития физических качеств;</p> <p>З-3 способы закаливания организма и основные приемы самомассажа.</p> <p>З-4 о роли физической культуры в общекультурном, профессиональном и социальном развитии человека;</p> <p>З-5 основы здорового образа жизни.</p>	<p>Устный опрос.</p> <p>Дифференцированный зачет.</p> <p>Выполнение творческих заданий: сообщение, доклад, индивидуальный проект</p>

1.3. Система контроля и оценки освоения программы учебной дисциплины

Система контроля и оценки освоения учебной дисциплины «Физическая культура» соответствует Положению об итоговой и промежуточной аттестации в КГА ПОУ «ДИТК» и рабочим учебным планам.

1.3.1. Организация контроля освоения программы учебной дисциплины

Текущий контроль успеваемости, промежуточная аттестация по учебной дисциплине «Физическая культура» проводится с целью определения степени соответствия уровня освоения образовательных результатов требованиям работодателей, предъявляемых к специалисту: артист, преподаватель, концертмейстер.

Текущий контроль успеваемости студентов – это систематическая проверка усвоения образовательных результатов, проводимая преподавателем на текущих занятиях согласно расписанию учебных занятий в соответствии с ОПОП по специальности.

Промежуточная аттестация студентов – процедура, проводимая с целью оценки качества освоения обучающимися содержания части учебной дисциплины в рамках накопительной системы оценивания.

Итоговый контроль освоения дисциплины проводится в форме дифференцированного зачета, который преследует цель оценить освоение образовательных результатов по дисциплине. Условиями допуска к дифференцированному зачету являются положительные результаты промежуточных аттестаций и выполненные практические работы по курсу дисциплины.

Комплект материалов для оценки сформированности умений и знаний представлен в виде контрольных заданий для дифференцированного зачета, контрольных тестов для определения сформированности физической подготовки обучающихся.

1.3.2. Организация контроля и оценки освоения программы учебной дисциплины

Текущий контроль.

- Общая физическая, спортивно-техническая подготовка и овладение жизненно необходимыми умениями и навыками оцениваются по результатам выполнения контрольных упражнений и тестов, разработанных и утвержденных предметно-цикловой комиссией на основании рекомендуемых требований к результатам освоения учебной дисциплины «Физическая культура». Оценка освоения дисциплины предусматривает использование традиционной системы отметок в баллах (10-бальная система), полученных обучающимися за все составляющие: знания, двигательные умения и навыки, умения осуществлять физкультурно-оздоровительную и методико-практическую деятельность, уровень физической подготовленности, на основе которых выставляется зачет.

Условием допуска к зачетным упражнениям является регулярность посещения учебных занятий. Контрольные тесты и контрольные упражнения обучающиеся сдают с учетом медицинской группы.

- доклад или сообщение, как интеллектуальный продукт самостоятельной работы студента, представляет собой публичное выступление по представлению полученных результатов решения определенной учебно-практической, учебно-исследовательской или научной темы.

Условием положительной аттестации дисциплины является положительная оценка освоения всех умений и знаний по всем контролируемым показателям.

2. Задания для оценки освоения дисциплины

2.1. Контрольные нормативы для оценки уровня физической подготовленности обучающихся

Таблица 5

№ п/ п	Физическая способность	Контрольное упражнение (тест)	лет	Оценка					
				юноши			девушки		
				«отлично» (10-8 баллов)	«хорошо» (7-5 баллов)	«удовл.» (4-3 балла)	«отлично» (10-8 баллов)	«хорошо» (7-5 баллов)	«удовл.» (4-3 балла)
1	скоростные	бег 30 м.с	16 17	4,4 и выше 4,3	5,1-4,3 5,0-4,7	5,2 и ниже 5,2	4,8 и выше 4,8	5,9-5,3 5,9-5,3	6,1 и ниже 6,1
2	координационные	Челночный бег	16	7,3 и выше	8,0-7,7	8,2 и ниже	8,4 и выше	9,3-8,7	9,7 и ниже

		3x10м,с	17	7,2	7,9-7,5	8,1	8,4	9,3-8,7	9,6
3	скоростно-силовые	Прыжки в длину с места	16 17	230 и выше 240	195-210 205-220	180 и ниже 190	210 и выше 210	170-190 170-190	160 и ниже
4	Выносливость	6-минутный бег, м	16 17	1500 и выше 1500	1300-1400 1300-1400	1100 и ниже 1100	1300 и выше 1300	1050-1200 1050-1200	900 и ниже 900
5	Гибкость	Наклон вперед из положения стоя, см.	16 17	15 и выше 15	9-12 9-12	5 и ниже 5	20 и выше 20	12-14 12-14	7 и ниже 7
6	Силовые	Подтягивание: на высокой перекладине из виса, кол-во раз (юноши), на низкой перекладине из виса лёжа, кол-во раз (девушки)	16 17	11 и выше 12	8-9 9-10	4 и ниже 4	18 и выше 18	13-15 13-15	6 и ниже 6

2.2. Оценка уровня физической подготовленности юношей основной и подготовительной медицинской группы

Таблица 6

№ п/п	ТЕСТЫ	ОЦЕНКИ В БАЛЛАХ		
		«отлично» (10-8баллов)	«хорошо» (7-5баллов)	«удовл.» (4-3 балла)
1.	Бег на 3000(м,с)	12,30	14,00	б/вр.
2.	Плавание 50 м (мин,с)	45,00	52,00	б/вр
3.	Приседание на одной ноге с опорой о стену (кол-во раз на каждой ноге)	10	8	5
4.	Прыжок в длину с места (см)	230	210	190

5.	Бросок набивного мяча 2 кг. из-за головы (м)	9,5	7,5	6,5
6.	Силовой тест – подтягивание на высокой перекладине (кол-во раз)	13	11	8
7.	Сгибание и разгибание рук в упоре на брусьях (кол-во раз)	12	9	7
8.	Координационный тест – челночный бег 3x10 м (с)	7,3	8,0	8,3
9.	Поднимание ног в висе до касания перекладины (кол-во раз)	7	5	3
10.	Гимнастический комплекс упражнений: - утренней гимнастики; - производственной гимнастики; - релаксационной гимнастики.	до 9	до 8	до 7,5

2.3. Оценка уровня физической подготовленности девушек основной и подготовительной медицинской группы

Таблица 7

№ п/п	ТЕСТЫ	ОЦЕНКИ В БАЛЛАХ		
		«отлично» (10-8 баллов)	«хорошо» (7-5 баллов)	«Удовл.» (4-3 балла)
1.	Бег на 2000(м,с)	11,0	13,00	б/вр.
2.	Плавание 50 м (мин,с)	1,00	1,20	б/вр
3.	Прыжки в длину с места (см)	1,90	175	160
4.	Приседание на одной ноге, опора о стену (кол-во раз на каждой ноге)	8	6	4
5.	Силовой тест – подтягивание на низкой перекладине (кол-во раз)	20	10	5
6.	Координационный тест – челночный бег 3x10 м (с)	8,4	9,3	9,7
7.	Бросок набивного мяча 1 кг. из-за головы (м)	10,5	6,5	5,0
8.	Гимнастический комплекс упражнений:	до 9	до 8	до 7,5

	- утренней гимнастики; - производственной гимнастики; - релаксационной гимнастики.(из 10 баллов)			
--	--	--	--	--

2.4. Требования к результатам обучения студентов со специальной медицинской группой

- Уметь определить уровень собственного здоровья по тестам.
- Уметь составить и провести с группой комплексы упражнений утренней и производственной гимнастики.
- Овладеть элементами техники движений релаксационных, беговых, прыжковых, ходьба на лыжах, в плавании.
- Уметь составить комплексы физических упражнений для восстановления работоспособности после умственного и физического утомления.
- Овладеть техникой спортивных игр по одному из избранных видов
- Уметь применять на практике приемы массажа и самомассажа.
- Повышать аэробную выносливость с использованием циклических видов спорта (кроссовая и лыжная подготовка).
- Знать состояние своего здоровья, уметь составить и провести индивидуальные занятия двигательной активности.
- Уметь определить индивидуальную оптимальную нагрузку при занятиях физическими упражнениями.
- Уметь выполнять упражнения:
 - сгибание и выпрямление рук в упоре лёжа (для девушек руки на опоре высотой до 50 см.);
 - подтягивание на перекладине (юноши);
 - поднятие туловища из положения лёжа на спине, руки за головой, ноги закреплены (девушки);
 - прыжки в длину с места;
 - бег 100 м.;
 - бег: юноши – 3 км., девушки – 2 км. (без учёта времени);
 - тест Купера – 12-минутное передвижение;
 - плавание – 50 м. (без учета времени);

КРИТЕРИИ ОЦЕНОК И ШКАЛЫ

Практические задания

Таблица 8

Оценка	Характеристика
Отлично	По итогам выполнения контрольных нормативов с запасом в сторону улучшения при систематическом посещении занятий
Хорошо	Статистика за выполнение контрольных нормативов согласно критериям оценки выполнения
Удовлетворительно	Статистика за выполнение контрольных нормативов, при не твердом освоении умений и навыков

Неудовлетворительно	Ставится за неумение выполнять контрольные нормативы, соответствующую работу предусмотренной программой
---------------------	---

2.5. Примерные варианты тестовых заданий.

Тестовые задания Вариант 1

№ п\п	Задание (вопрос)	Эталон ответа
Блок А		
<i>Инструкция по выполнению заданий № 1 – 30: выберите букву, соответствующую правильному варианту ответа и запишите ее в бланк ответов</i>		
1.	Физическая культура ориентирована на совершенствование... а) физических и психических качеств людей; б) техники двигательных действий; в) работоспособности человека; г) природных физических свойств человека.	Г
2.	Величина нагрузки физических упражнений обусловлена... а) сочетанием объема и интенсивности двигательных действий; б) степенью преодолеваемых при их выполнении трудностей; в) утомлением, возникающим в результате их выполнения; г) частотой сердечных сокращений.	А
3.	Правильной можно считать осанку, если вы, стоя у стены, касаетесь ее... а) затылком, ягодицами, пятками; б) лопатками, ягодицами, пятками; в) затылком, спиной, пятками; г) затылком, лопатками, ягодицами, пятками.	Г
4.	Под быстротой как физическим качеством понимается: а) комплекс свойств человека, позволяющий передвигаться с большой скоростью; б) комплекс физических свойств человека, позволяющий быстро реагировать на сигналы и выполнять движения за кратчайший	Б

	<p>промежуток времени;</p> <p>в) способность человека быстро набирать скорость.</p>	
5.	<p>При воспитании выносливости применяют режимы нагрузки, которые принято подразделять на оздоровительный, поддерживающий, развивающий и тренирующий. Какую частоту сердечных сокращений вызывает поддерживающий режим?</p> <p>а) 110—130 ударов в минуту;</p> <p>б) до 140 ударов в минуту;</p> <p>в) 140— 160 ударов в минуту;</p> <p>г) до 160 ударов в минуту.</p>	Б
6.	<p>При самостоятельных занятиях легкой атлетикой основным методом контроля физической нагрузкой является:</p> <p>а) частота дыхания;</p> <p>б) частота сердечных сокращений;</p> <p>в) самочувствие.</p>	Б
7.	<p>Для воспитания быстроты используются:</p> <p>а) двигательные действия, выполняемые с максимальной скоростью;</p> <p>б) двигательные действия, выполняемые с максимальной амплитудой движений;</p> <p>в) двигательные действия, направленные на выполнение нагрузки длительное время;</p>	А
8.	<p>Регулярное занятие физической культурой и спортом, правильное распределение активного и пассивного отдыха, это:</p> <p>а) соблюдение распорядка;</p> <p>б) оптимальный двигательный режим.</p>	Б
9.	<p>Правильное распределение основных физиологических потребностей в течение суток (сна, бодрствования, приема пищи) это:</p> <p>а) режим дня;</p> <p>б) соблюдение правил гигиены;</p> <p>в) ритмическая деятельность.</p>	А
10.	<p>Совокупность процессов, которые обеспечивают</p>	Б

	<p>поступление кислорода в организм, это:</p> <p>а) питание;</p> <p>б) дыхание;</p> <p>в) зарядка.</p>	
11.	<p>Способность длительное время выполнять заданную работу это:</p> <p>а) упрямство;</p> <p>б) стойкость;</p> <p>в) выносливость.</p>	В
12.	<p>Способность быстро усваивать сложнокоординационные, точные движения и перестраивать свою деятельность в зависимости от условий это:</p> <p>а) ловкость;</p> <p>б) быстрота;</p> <p>в) натиск.</p>	А
13.	<p>Назовите элементы здорового образа жизни:</p> <p>а) двигательный режим, закаливание, личная и общественная гигиена;</p> <p>б) рациональное питание, гигиена труда и отдыха, гармонизация психоэмоциональных отношений в коллективе;</p> <p>в) все перечисленное.</p>	В
14.	<p>Страховка при занятиях физической культурой, обеспечивает:</p> <p>а) безопасность занимающихся;</p> <p>б) лучшее выполнение упражнений;</p> <p>в) рациональное использование инвентаря.</p>	А
15.	<p>Отметьте вид физической подготовки, который обеспечивает наибольший эффект, нацеленный на оздоровление:</p> <p>а) регулярные занятия оздоровительными физическими упражнениями на свежем воздухе;</p> <p>б) аэробика; в) альпинизм;</p>	А

	г) велосипедный спорт.	
16.	<p>Отметьте вид спорта, который обеспечивает наибольший эффект для развития силы:</p> <p>а) самбо;</p> <p>б) баскетбол;</p> <p>в) бокс;</p> <p>г) тяжелая атлетика.</p>	Г
17.	<p>Отметьте вид спорта, который обеспечивает наибольший эффект для развития координационных способностей:</p> <p>а) плавание; б) гимнастика; в) стрельба;</p> <p>г) лыжный спорт.</p>	Б
18.	<p>Основные направления использования физической культуры способствуют формированию...</p> <p>а) базовой физической подготовленностью;</p> <p>б) профессионально прикладной физической подготовке.</p> <p>в) восстановлений функций организма после травм и заболеваний.</p> <p>г) всего вышеперечисленного.</p>	Г
19.	<p>Специфические прикладные функции физической культуры преимущественно проявляются в сфере:</p> <p>а) образования;</p> <p>б) организации досуга;</p> <p>в) спорта общедоступных достижений;</p> <p>г) производственной деятельности.</p>	Г
20.	<p>Основными показателями физического развития человека являются:</p> <p>а) антропометрические характеристики человека;</p> <p>б) результаты прыжка в длину с места;</p> <p>в) результаты в челночном беге;</p> <p>г) уровень развития общей выносливости.</p>	А

21.	<p>Для составления комплексов упражнений для снижения веса тела рекомендуется:</p> <p>а) полностью проработать одну группу мышц и только за тем переходить к упражнениям на другую группу мышц.</p> <p>б) локально воздействовать на отдельные группы мышц, находящиеся ближе всего к местам жирового отложения.</p> <p>в) использовать упражнения с небольшим отягощением и большим количеством повторений.</p> <p>г) планировать большое количество подходов и ограничивать количество повторений в одном подходе.</p>	В
22.	<p>Один из способов прыжка в длину в легкой атлетике обозначается как прыжок:</p> <p>а) «с разбега»;</p> <p>б) «перешагиванием»;</p> <p>в) «перекатом»;</p> <p>г) «ножницами».</p>	А
23.	<p>Основным показателем, характеризующим стадии развития организма, является:</p> <p>а) биологический возраст;</p> <p>б) календарный возраст;</p> <p>в) скелетный и зубной возраст.</p>	А
24.	<p>Олимпийский символ представляет собой пять переплетенных колец, расположенных слева направо в следующем порядке:</p> <p>а) сверху — красное, голубое, черное, внизу — желтое и зеленое;</p> <p>б) сверху — зеленое, черное, красное, внизу — голубое и желтое;</p> <p>в) сверху — голубое, черное и красное, внизу — желтое и зеленое;</p> <p>г) сверху — голубое, черное, красное, внизу — зеленое и желтое.</p>	В
25.	<p>Вид деятельности, являющийся предметом соперничества и исторически оформившийся как способ выявления и сравнения человеческих возможностей, принято называть:</p> <p>а) гимнастикой;</p>	Б

	<p>б) соревнованием;</p> <p>в) видом спорта.</p>	
26.	<p>Два очка в баскетболе засчитывается при броске в корзину:</p> <p>а) из зоны нападения;</p> <p>б) с любой точки площадки;</p> <p>в) из зоны защиты;</p> <p>г) с любого места внутри трех очковой линии.</p>	Г
27.	<p>Под выносливостью как физическим качеством понимается:</p> <p>а) комплекс психофизических свойств человека, обуславливающий возможность выполнять разнообразные физические нагрузки;</p> <p>б) комплекс психофизических свойств человека, определяющий способность противостоять утомлению;</p> <p>в) способность длительно совершать физическую работу, практически не утомляясь;</p> <p>г) способность сохранять заданные параметры работы.</p>	Б
28.	<p>Быстрота — это:</p> <p>а) способность человека совершать двигательные действия в минимальный отрезок времени;</p> <p>б) способность человека быстро набирать скорость;</p> <p>в) способность человека выполнять упражнения в беге с максимальной скоростью на короткие дистанции.</p>	А
29.	<p>Физическая работоспособность — это:</p> <p>а) способность человека быстро выполнять работу;</p> <p>б) способность разные по структуре типы работ;</p> <p>в) способность к быстрому восстановлению после работы;</p> <p>г) способность выполнять большой объем работы.</p>	Г
30.	<p>Олимпийский девиз, выражающий устремления олимпийского движения, звучит как:</p> <p>а) «Быстрее, выше, сильнее»;</p> <p>б) «Главное не победа, а участие»;</p> <p>в) «О спорт — ты мир!».</p>	А

Блок Б

Инструкция по выполнению задания № 31 - 37. Соотнесите содержание столбца 1 с содержанием столбца 2. Запишите в соответствующие строки бланка ответов букву из столбца 2, обозначающую правильный ответ на вопросы столбца 1. В результате выполнения Вы получите последовательность букв. Например,

		<i>№ п/п</i>	<i>Вариант ответа</i>		
		<i>1</i>	<i>1-Б, 2-А, 3-В</i>		
31.	Поставь букву соответствующую ответу.			1	– В
	1) Они помогают спортсмену плыть быстрее. а) шлем			2	– А
	2) Он защищает голову спортсмена. б) ворота			3	– Б
	3) Их защищает вратарь. в) ласты				
32.	1) Летний вариант коньков. а) клюшка			1	– Б
	2) Ею отбивают воланы и мячи. б) ролики			2	– В
	3) Деревянная палка с загнутым концом, которой бьют по шайбе. в) ракетка			3	– А
33.	1) Мягкие матрасы, на которые падают спортсмены после выполнения прыжка. а) маты			1	– А
	2) Через нее кидают мяч в волейболе. б) маска			2	– В
	3) Она защищает глаза спортсмена от воды. в) сетка			3	– Б
34.	1) Они находятся на подошве, чтобы обувь не скользила.			1	– В
	2) В этом виде спорта выполняют различные акробатические упражнения на спортивных снарядах.			2	– А
	3) Спортивный поход или экскурсия по определенному маршруту. а) гимнастика			3	– Б
	б) туризм в) шипы				
35.	1) количество игроков на площадке в игре волейбол а) 7			1	– Б
	2) количество игроков на площадке в игре баскетбол б) 6			2	– В
	3) количество игроков на площадке в игре гандбол в) 5			3	– А
36.	1) Первые Олимпийские игры по волейболу а) 1964 г.			1	– А
	2) Первый чемпионат Мира по волейболу б) 1990 г.			2	– В
	3) Создана Мировая лига по волейболу в) 1949 г.			3	– Б
37.	1) Размеры волейбольной площадки а) 120*90			1	– В

	2) Размеры гандбольной площадки	б) 40*20	2 – Б
	3) Размеры футбольной площадки	в) 9*18	3 – А
Блок С			
<i>Инструкция по выполнению заданий № 38-40: В соответствующую строку бланка ответов запишите полный ответ на вопрос.</i>			
38.	Соблюдение режима дня способствует укреплению здоровья, потому что....		позволяет правильно планировать дела в течение дня;
39.	Профилактика нарушений осанки осуществляется с помощью...		силовых упражнений;
40	Освоение двигательного действия следует начинать с ...		формирования общего представления о двигательном действии;

Вариант 2

№ п\п	Задание (вопрос)	Эталон ответа
Блок А		
<i>Инструкция по выполнению заданий № 1 – 30: выберите букву, соответствующую правильному варианту ответа и запишите ее в бланк ответов</i>		
1.	Главной причиной нарушения осанки является... а) привычка к определенным позам; б) слабость мышц; в) отсутствие движений во время школьных уроков; г) ношение сумки, портфеля на одном плече.	Б
2.	Соблюдение режима дня способствует укреплению здоровья, потому что... а) обеспечивает ритмичность работы организма; б) позволяет правильно планировать дела в течение дня; в) распределение основных дел осуществляется более или менее стандартно в течение каждого дня; г) позволяет избегать неоправданных физических напряжений.	А

3.	<p>Под силой как физическим качеством понимается:</p> <p>а) способность поднимать тяжелые предметы;</p> <p>б) свойства человека, обеспечивающие возможность воздействовать на внешние силы за счет мышечных напряжений;</p> <p>в) комплекс физических свойств организма, позволяющий преодолевать внешнее сопротивление, либо противодействовать ему за счет мышечных напряжений.</p>	В
4.	<p>Выносливость человека не зависит от...</p> <p>а) функциональных возможностей систем энергообеспечения;</p> <p>б) скорости двигательной реакции;</p> <p>в) настойчивости, выдержки, мужества, умения терпеть;</p> <p>г) силы мышц.</p>	Б
5.	<p>Наиболее эффективным упражнением развития выносливости служит:</p> <p>а) бег на короткие дистанции;</p> <p>б) бег на средние дистанции;</p> <p>в) бег на длинные дистанции.</p>	В
6.	<p>Отсутствие разминки перед занятиями физической культурой, часто приводит к:</p> <p>а) экономии сил;</p> <p>б) улучшению спортивного результата;</p> <p>в) травмам.</p>	В
7.	<p>Отметьте, что определяет техника безопасности:</p> <p>а) комплекс мер направленных на обучения правилам поведения, правилам страховки и самостраховки, оказание доврачебной медицинской помощи;</p> <p>б) правильное выполнение упражнений;</p> <p>в) организацию и проведение учебных и внеурочных занятий в соответствии с гигиеническими требованиями.</p>	А
8.	<p>Укажите нормальные показатели пульса здорового человека в покое:</p> <p>а) 60 – 80 ударов в минуту;</p> <p>б) 70 – 90 ударов в минуту;</p>	А

	<p>в) 75 - 85 ударов в минуту;</p> <p>г) 50 - 70 ударов в минуту.</p>	
9.	<p>Система мероприятий позволяющая использовать естественные силы природы:</p> <p>а) гигиена;</p> <p>б) закаливание;</p> <p>в) питание.</p>	Б
10.	<p>Привычно правильное положение тела в покое и в движении, это:</p> <p>а) осанка;</p> <p>б) рост;</p> <p>в) движение</p>	А
11.	<p>Способность преодолевать внешнее сопротивление или противостоять ему за счет мышечных усилий это:</p> <p>а) зарядка;</p> <p>б) сила;</p> <p>в) воля.</p>	Б
12.	<p>Способность человека выполнять упражнения с большой амплитудой это:</p> <p>а) гибкость;</p> <p>б) растяжение;</p> <p>в) стройность.</p>	А
13.	<p>Назовите основные физические качества человека:</p> <p>а) скорость, быстрота, сила, гибкость;</p> <p>б) выносливость, быстрота, сила, гибкость, ловкость;</p> <p>в) выносливость, скорость, сила, гибкость, координация.</p>	Б
14.	<p>Укажите, что понимается под закаливанием:</p> <p>а) купание в холодной воде и хождение босиком;</p> <p>б) приспособление организма к воздействию внешней среды;</p> <p>в) сочетание воздушных и солнечных ванн с гимнастикой и подвижными играми.</p>	Б
15.	<p>Первая помощь при обморожении:</p>	Б

	<p>а) растереть обмороженное место снегом;</p> <p>б) растереть обмороженное место мягкой тканью;</p> <p>в) приложить тепло к обмороженному месту.</p>	
16.	<p>Назовите вид спорта, который обеспечивает наибольший эффект для развития гибкости:</p> <p>а) акробатика;</p> <p>б) тяжелая атлетика;</p> <p>в) гребля;</p> <p>г) современное пятиборье.</p>	А
17.	<p>Отметьте вид спорта, который обеспечивает наибольший эффект для развития скоростных способностей:</p> <p>а) борьба;</p> <p>б) бег на короткие дистанции;</p> <p>в) бег на средние дистанции; г) бадминтон.</p>	Б
18.	<p>Отметьте, что такое адаптация:</p> <p>а) процесс приспособления организма к меняющимся условиям среды;</p> <p>б) чередование нагрузки и отдыха во время тренировочного процесса;</p> <p>в) процесс восстановления.</p>	А
19.	<p>Укажите, чем характеризуется утомление:</p> <p>а) отказом от работы;</p> <p>б) временным снижением работоспособности организма;</p> <p>в) повышенной ЧСС.</p>	Б
20.	<p>Для составления комплексов упражнений на увеличение мышечной массы тела рекомендуется:</p> <p>а) полностью проработать одну группу мышц и только за тем переходить к упражнениям на другую группу мышц.</p> <p>б) чередовать серию упражнений, включающую в работу разные мышечные группы.</p> <p>в) использовать упражнения с относительно небольшим отягощением и большим количеством повторений.</p>	А

	г) планировать большое количество подходов и ограничивать количество повторений в одном подходе.	
21.	Какая страна является родиной Олимпийских игр: а) Рим; б) Китай; в) Греция; г) Египет.	В
22.	Вероятность травм при занятиях физическими упражнениями снижается, если занимающиеся: а) переоценивают свои возможности; б) следуют указаниям преподавателя; в) владеют навыками выполнения движений; г) не умеют владеть своими эмоциями.	Б
23.	Назовите из предложенного списка неправильно названные физические качества (несколько ответов): а) стойкость; б) гибкость; в) ловкость; г) бодрость; д) выносливость; е) быстрота; ж) сила.	А, Г
24.	Ловкость — это: а) способность осваивать и выполнять сложные двигательные действия, быстро их перестраивать в соответствии с изменяющимися условиями; б) способность управлять своими движениями в пространстве и времени; в) способность ловко управлять двигательными действиями в зависимости от уровня развития двигательных качеств человека.	А
25.	Сила — это: а) способность точно дифференцировать мышечные усилия различной величины и условиях непредвиденных ситуаций и	В

	<p>смешанных режимов работы мышц;</p> <p>б) способность противостоять утомлению, вызываемому относительно положительными напряжениями значительной величины;</p> <p>в) способность преодолевать внешнее сопротивление или противодействовать ему с помощью мышечных усилий.</p>	
26.	<p>Под гибкостью как физическим качеством понимается:</p> <p>а) комплекс морфофункциональных свойств опорно-двигательного аппарата человека, определяющий глубину наклона;</p> <p>б) способность выполнять движения с большой амплитудой за счет мышечных напряжений;</p> <p>в) комплекс физических свойств двигательного аппарата, определяющих подвижность его звеньев;</p> <p>г) эластичность мышц и связок.</p>	В
27.	<p>Бег на дальние дистанции относится к:</p> <p>а) легкой атлетике;</p> <p>б) спортивным играм;</p> <p>в) спринту;</p> <p>г) бобслею.</p>	А
28.	<p>XXI зимние Олимпийские игры проходили в:</p> <p>а) Осло;</p> <p>б) Саппоро;</p> <p>в) Сочи;</p> <p>г) Ванкувере.</p>	Г
29.	<p>Правила баскетбола при ничейном счете в основное время предусматривают дополнительный период продолжительностью:</p> <p>а) 3 минуты;</p> <p>б) 7 минут;</p> <p>в) 5 минут;</p> <p>г) 10 минут.</p>	В
30.	<p>Пять олимпийских колец символизируют:</p>	В

	<p>а) пять принципов олимпийского движения;</p> <p>б) основные цвета флагов стран-участниц Игр Олимпиады;</p> <p>в) союз континентов и встречу спортсменов на Олимпийских играх;</p> <p>г) повсеместное становление спорта на службу гармонического развития человека.</p>	
--	--	--

Блок Б

Инструкция по выполнению задания № 31 - 37. Соотнесите содержание столбца 1 с содержанием столбца 2. Запишите в соответствующие строки бланка ответов букву из столбца 2, обозначающую правильный ответ на вопросы столбца 1. В результате выполнения Вы получите последовательность букв. Например,

№ п/п	Вариант ответа
1	1-Б, 2-А, 3-В

31.	<p>Поставь букву соответствующую ответу.</p> <p>1) Первые Олимпийские игры по волейболу а) 1964 г.</p> <p>2) Первый чемпионат Мира по волейболу б) 1990 г.</p> <p>3) Создана Мировая лига по волейболу в) 1949 г</p>	<p>1 – А</p> <p>2 – В</p> <p>3 – Б</p>
32.	<p>1) Мягкие матрасы, на которые падают спортсмены после выполнения прыжка. а) маты</p> <p>2) Через нее кидают мяч в волейболе. б) маска</p> <p>3) Она защищает глаза спортсмена от воды. в) сетка</p>	<p>1 – А</p> <p>2 – В</p> <p>3 – Б</p>
33.	<p>1) Они помогают спортсмену плыть быстрее. а) шлем</p> <p>2) Он защищает голову спортсмена. б) ворота</p> <p>3) Их защищает вратарь. в) ласты</p>	<p>1 – В</p> <p>2 – А</p> <p>3 – Б</p>
34.	<p>1) Размеры волейбольной площадки а) 120*90</p> <p>2) Размеры гандбольной площадки б) 40*20</p> <p>3) Размеры футбольной площадки в) 9*18</p>	<p>1 – В</p> <p>2 – Б</p> <p>3 – А</p>
35.	<p>1) Летний вариант коньков. а) клюшка</p> <p>2) Ею отбивают воланы и мячи. б) ролики</p> <p>3) Деревянная палка с загнутым концом, которой бьют по шайбе. в) ракетка</p>	<p>1 – Б</p> <p>2 – В</p> <p>3 – А</p>
36.	<p>1) Они находятся на подошве, чтобы обувь не скользила.</p> <p>2) В этом виде спорта выполняют различные акробатические упражнения на спортивных снарядах.</p>	<p>1 – В</p> <p>2 – А</p>

	3) Спортивный поход или экскурсия по определенному маршруту. а) гимнастика б) туризм в) шипы	3 – Б
37.	1) количество игроков на площадке в игре волейбол а) 7 2) количество игроков на площадке в игре баскетбол б) 6 3) количество игроков на площадке в игре гандбол в) 5	1 – Б 2 – В 3 – А
Блок С		
Инструкция по выполнению заданий № 38-40: В соответствующую строку бланка ответов запишите полный ответ на вопрос.		
38.	Здоровый образ жизни – это способ жизнедеятельности направленный на ...	сохранение и улучшение здоровья;
39.	Величина нагрузки физических упражнений обусловлена.....	сочетанием объема и интенсивности двигательных действий;
40	Правильное дыхание характеризуется...	равной продолжительностью вдоха и выдоха.

Критерии оценки:

- оценка «отлично» выставляется в случае, если более 80% правильных ответов;
- оценка «хорошо» выставляется в случае, если более 65%, но менее 80% правильных ответов;
- оценка «удовлетворительно» выставляется в случае, если более 50%, но менее 65% правильных ответов;
- оценка «неудовлетворительно» выставляется в случае, если менее 50% правильных ответов.

2.6. Примерные задания к дифференцированному зачету по дисциплине

Вариант 1

№ п/п	Задание (вопрос)	Эталон ответа
Блок А		

Инструкция по выполнению заданий № 1 – 30: выберите букву, соответствующую правильному варианту ответа и запишите ее в бланк ответов

1.	Физическая культура ориентирована на совершенствование... а) физических и психических качеств людей; б) техники двигательных действий; в) работоспособности человека; г) природных физических свойств человека.
2.	Величина нагрузки физических упражнений обусловлена... а) сочетанием объема и интенсивности двигательных действий; б) степенью преодолеваемых при их выполнении трудностей; в) утомлением, возникающим в результате их выполнения; г) частотой сердечных сокращений.
3.	Правильной можно считать осанку, если вы, стоя у стены, касаетесь ее... а) затылком, ягодицами, пятками; б) лопатками, ягодицами, пятками; в) затылком, спиной, пятками; г) затылком, лопатками, ягодицами, пятками.
4.	Под быстротой как физическим качеством понимается: а) комплекс свойств человека, позволяющий передвигаться с большой скоростью; б) комплекс физических свойств человека, позволяющий быстро реагировать на сигналы и выполнять движения за кратчайший промежуток времени; в) способность человека быстро набирать скорость.
5.	При воспитании выносливости применяют режимы нагрузки, которые принято подразделять на оздоровительный, поддерживающий, развивающий и тренирующий. Какую частоту сердечных сокращений вызывает поддерживающий режим? а) 110—130 ударов в минуту; б) до 140 ударов в минуту; в) 140—160 ударов в минуту; г) до 160 ударов в минуту.
6.	При самостоятельных занятиях легкой атлетикой основным методом контроля физической нагрузкой является:

	<p>а) частота дыхания;</p> <p>б) частота сердечных сокращений;</p> <p>в) самочувствие.</p>
7.	<p>Для воспитания быстроты используются:</p> <p>а) двигательные действия, выполняемые с максимальной скоростью;</p> <p>б) двигательные действия, выполняемые с максимальной амплитудой движений; в) двигательные действия, направленные на выполнение нагрузки длительное время;</p>
8.	<p>Регулярное занятие физической культурой и спортом, правильное распределение активного и пассивного отдыха, это:</p> <p>а) соблюдение распорядка;</p> <p>б) оптимальный двигательный режим.</p>
9.	<p>Правильное распределение основных физиологических потребностей в течение суток (сна, бодрствования, приема пищи) это:</p> <p>а) режим дня;</p> <p>б) соблюдение правил гигиены;</p> <p>в) ритмическая деятельность.</p>
10.	<p>Совокупность процессов, которые обеспечивают поступление кислорода в организм, это:</p> <p>а) питание;</p> <p>б) дыхание;</p> <p>в) зарядка.</p>
11.	<p>Способность длительное время выполнять заданную работу это:</p> <p>а) упрямство;</p> <p>б) стойкость;</p> <p>в) выносливость.</p>
12.	<p>Способность быстро усваивать сложнокоординационные, точные движения и перестраивать свою деятельность в зависимости от условий это:</p> <p>а) ловкость;</p> <p>б) быстрота;</p> <p>в) натиск.</p>
13.	<p>Назовите элементы здорового образа жизни:</p>

	<p>а) двигательный режим, закаливание, личная и общественная гигиена;</p> <p>б) рациональное питание, гигиена труда и отдыха, гармонизация психоэмоциональных отношений в коллективе;</p> <p>в) все перечисленное.</p>
14.	<p>Страховка при занятиях физической культурой, обеспечивает:</p> <p>а) безопасность занимающихся;</p> <p>б) лучшее выполнение упражнений;</p> <p>в) рациональное использование инвентаря.</p>
15.	<p>Отметьте вид физической подготовки, который обеспечивает наибольший эффект, нацеленный на оздоровление:</p> <p>а) регулярные занятия оздоровительными физическими упражнениями на свежем воздухе;</p> <p>б) аэробика; в) альпинизм;</p> <p>г) велосипедный спорт.</p>
16.	<p>Отметьте вид спорта, который обеспечивает наибольший эффект для развития силы:</p> <p>а) самбо;</p> <p>б) баскетбол;</p> <p>в) бокс;</p> <p>г) тяжелая атлетика.</p>
17.	<p>Отметьте вид спорта, который обеспечивает наибольший эффект для развития координационных способностей:</p> <p>а) плавание; б) гимнастика; в) стрельба;</p> <p>г) лыжный спорт.</p>
18.	<p>Основные направления использования физической культуры способствуют формированию...</p> <p>а) базовой физической подготовленностью;</p> <p>б) профессионально прикладной физической подготовке.</p> <p>в) восстановлений функций организма после травм и заболеваний.</p>

	г) всего вышеперечисленного.
19.	<p>Специфические прикладные функции физической культуры преимущественно проявляются в сфере:</p> <p>а) образования;</p> <p>б) организации досуга;</p> <p>в) спорта общедоступных достижений;</p> <p>г) производственной деятельности.</p>
20.	<p>Основными показателями физического развития человека являются:</p> <p>а) антропометрические характеристики человека;</p> <p>б) результаты прыжка в длину с места;</p> <p>в) результаты в челночном беге;</p> <p>г) уровень развития общей выносливости.</p>
21.	<p>Для составления комплексов упражнений для снижения веса тела рекомендуется:</p> <p>а) полностью проработать одну группу мышц и только за тем переходить к упражнениям на другую группу мышц.</p> <p>б) локально воздействовать на отдельные группы мышц, находящиеся ближе всего к местам жирового отложения.</p> <p>в) использовать упражнения с небольшим отягощением и большим количеством повторений.</p> <p>г) планировать большое количество подходов и ограничивать количество повторений в одном подходе.</p>
22.	<p>Один из способов прыжка в длину в легкой атлетике обозначается как прыжок:</p> <p>а) «с разбега»;</p> <p>б) «перешагиванием»;</p> <p>в) «перекатом»;</p> <p>г) «ножницами».</p>
23.	<p>Основным показателем, характеризующим стадии развития организма, является:</p> <p>а) биологический возраст;</p> <p>б) календарный возраст;</p> <p>в) скелетный и зубной возраст.</p>

24.	<p>Олимпийский символ представляет собой пять переплетенных колец, расположенных слева направо в следующем порядке:</p> <p>а) вверху — красное, голубое, черное, внизу — желтое и зеленое;</p> <p>б) вверху — зеленое, черное, красное, внизу — голубое и желтое;</p> <p>в) вверху — голубое, черное и красное, внизу — желтое и зеленое;</p> <p>г) вверху — голубое, черное, красное, внизу — зеленое и желтое.</p>
25.	<p>Вид деятельности, являющийся предметом соперничества и исторически оформившийся как способ выявления и сравнения человеческих возможностей, принято называть:</p> <p>а) гимнастикой; б) соревнованием; в) видом спорта.</p>
26.	<p>Два очка в баскетболе засчитывается при броске в корзину:</p> <p>а) из зоны нападения;</p> <p>б) с любой точки площадки;</p> <p>в) из зоны защиты;</p> <p>г) с любого места внутри трех очковой линии.</p>
27.	<p>Под выносливостью как физическим качеством понимается:</p> <p>а) комплекс психофизических свойств человека, обуславливающий возможность выполнять разнообразные физические нагрузки;</p> <p>б) комплекс психофизических свойств человека, определяющий способность противостоять утомлению;</p> <p>в) способность длительно совершать физическую работу, практически не утомляясь;</p> <p>г) способность сохранять заданные параметры работы.</p>
28.	<p>Быстрота — это:</p> <p>а) способность человека совершать двигательные действия в минимальный отрезок времени;</p> <p>б) способность человека быстро набирать скорость;</p> <p>в) способность человека выполнять упражнения в беге с максимальной скоростью на короткие дистанции.</p>
29.	<p>Физическая работоспособность — это:</p> <p>а) способность человека быстро выполнять работу;</p>

		в) шипы
35.	1) количество игроков на площадке в игре волейбол 2) количество игроков на площадке в игре баскетбол 3) количество игроков на площадке в игре гандбол	а) 7 б) 6 в) 5
36.	1) Первые Олимпийские игры по волейболу 2) Первый чемпионат Мира по волейболу 3) Создана Мировая лига по волейболу	а) 1964 г. б) 1990 г. в) 1949 г.
37.	1) Размеры волейбольной площадки 2) Размеры гандбольной площадки 3) Размеры футбольной площадки	а) 120*90 б) 40*20 в) 9*18
Блок С		
Инструкция по выполнению заданий № 38-40: В соответствующую строку бланка ответов запишите полный ответ на вопрос.		
38.	Соблюдение режима дня способствует укреплению здоровья, потому что....	
39.	Профилактика нарушений осанки осуществляется с помощью...	
40	Освоение двигательного действия следует начинать с ...	

Вариант 2

№ п\п	Задание (вопрос)	Эталон ответа
Блок А		
Инструкция по выполнению заданий № 1 – 30: выберите букву, соответствующую правильному варианту ответа и запишите ее в бланк ответов		
1.	Главной причиной нарушения осанки является... а) привычка к определенным позам; б) слабость мышц; в) отсутствие движений во время школьных уроков; г) ношение сумки, портфеля на одном плече.	
2.	Соблюдение режима дня способствует укреплению здоровья, потому что... а) обеспечивает ритмичность работы организма; б) позволяет правильно планировать дела в течение дня; в) распределение основных дел осуществляется более или менее стандартно в	

	<p>течение каждого дня;</p> <p>г) позволяет избегать неоправданных физических напряжений.</p>
3.	<p>Под силой как физическим качеством понимается:</p> <p>а) способность поднимать тяжелые предметы;</p> <p>б) свойства человека, обеспечивающие возможность воздействовать на внешние силы за счет мышечных напряжений;</p> <p>в) комплекс физических свойств организма, позволяющий преодолевать внешнее сопротивление, либо противодействовать ему за счет мышечных напряжений.</p>
4.	<p>Выносливость человека не зависит от...</p> <p>а) функциональных возможностей систем энергообеспечения;</p> <p>б) быстроты двигательной реакции;</p> <p>в) настойчивости, выдержки, мужества, умения терпеть;</p> <p>г) силы мышц.</p>
5.	<p>Наиболее эффективным упражнением развития выносливости служит:</p> <p>а) бег на короткие дистанции;</p> <p>б) бег на средние дистанции;</p> <p>в) бег на длинные дистанции.</p>
6.	<p>Отсутствие разминки перед занятиями физической культурой, часто приводит к:</p> <p>а) экономии сил;</p> <p>б) улучшению спортивного результата;</p> <p>в) травмам.</p>
7.	<p>Отметьте, что определяет техника безопасности:</p> <p>а) комплекс мер направленных на обучения правилам поведения, правилам страховки и само страховки, оказание доврачебной медицинской помощи;</p> <p>б) правильное выполнение упражнений;</p> <p>в) организацию и проведение учебных и внеурочных занятий в соответствии с гигиеническими требованиями.</p>
8.	<p>Укажите нормальные показатели пульса здорового человека в покое:</p> <p>а) 60 – 80 ударов в минуту;</p> <p>б) 70 – 90 ударов в минуту;</p> <p>в) 75 - 85 ударов в минуту;</p>

	г) 50 - 70 ударов в минуту.
9.	Система мероприятий позволяющая использовать естественные силы природы: а) гигиена; б) закаливание; в) питание.
10.	Привычно правильное положение тела в покое и в движении, это: а) осанка; б) рост; в) движение
11.	Способность преодолевать внешнее сопротивление или противостоять ему за счет мышечных усилий это: а) зарядка; б) сила; в) воля.
12.	Способность человека выполнять упражнения с большой амплитудой это: а) гибкость; б) растяжение; в) стройность.
13.	Назовите основные физические качества человека: а) скорость, быстрота, сила, гибкость; б) выносливость, быстрота, сила, гибкость, ловкость; в) выносливость, скорость, сила, гибкость, координация.
14.	Укажите, что понимается под закаливанием: а) купание в холодной воде и хождение босиком; б) приспособление организма к воздействию внешней среды; в) сочетание воздушных и солнечных ванн с гимнастикой и подвижными играми.
15.	Первая помощь при обморожении: а) растереть обмороженное место снегом; б) растереть обмороженное место мягкой тканью;

	в) приложить тепло к обмороженному месту.
16.	<p>Назовите вид спорта, который обеспечивает наибольший эффект для развития гибкости:</p> <p>а) акробатика;</p> <p>б) тяжелая атлетика;</p> <p>в) гребля;</p> <p>г) современное пятиборье.</p>
17.	<p>Отметьте вид спорта, который обеспечивает наибольший эффект для развития скоростных способностей:</p> <p>а) борьба;</p> <p>б) бег на короткие дистанции;</p> <p>в) бег на средние дистанции; г) бадминтон.</p>
18.	<p>Отметьте, что такое адаптация:</p> <p>а) процесс приспособления организма к меняющимся условиям среды;</p> <p>б) чередование нагрузки и отдыха во время тренировочного процесса;</p> <p>в) процесс восстановления.</p>
19.	<p>Укажите, чем характеризуется утомление:</p> <p>а) отказом от работы;</p> <p>б) временным снижением работоспособности организма;</p> <p>в) повышенной ЧСС.</p>
20.	<p>Для составления комплексов упражнений на увеличение мышечной массы тела рекомендуется:</p> <p>а) полностью проработать одну группу мышц и только за тем переходить к упражнениям на другую группу мышц.</p> <p>б) чередовать серию упражнений, включающую в работу разные мышечные группы.</p> <p>в) использовать упражнения с относительно небольшим отягощением и большим количеством повторений.</p> <p>г) планировать большое количество подходов и ограничивать количество повторений в одном подходе.</p>
21.	<p>Какая страна является родиной Олимпийских игр:</p> <p>а) Рим;</p>

	б) Китай; в) Греция; г) Египет.
22.	Вероятность травм при занятиях физическими упражнениями снижается, если занимающиеся: а) переоценивают свои возможности; б) следуют указаниям преподавателя; в) владеют навыками выполнения движений; г) не умеют владеть своими эмоциями.
23.	Назовите из предложенного списка неправильно названные физические качества (несколько ответов): а) стойкость; б) гибкость; в) ловкость; г) бодрость; д) выносливость; е) быстрота; ж) сила.
24.	Ловкость — это: а) способность осваивать и выполнять сложные двигательные действия, быстро их перестраивать в соответствии с изменяющимися условиями; б) способность управлять своими движениями в пространстве и времени; в) способность ловко управлять двигательными действиями в зависимости от уровня развития двигательных качеств человека.
25.	Сила — это: а) способность точно дифференцировать мышечные усилия различной величины в условиях непредвиденных ситуаций и смешанных режимов работы мышц; б) способность противостоять утомлению, вызываемому относительно положительными напряжениями значительной величины; в) способность преодолевать внешнее сопротивление или противодействовать ему с помощью мышечных усилий.
26.	Под гибкостью как физическим качеством понимается: а) комплекс морфофункциональных свойств опорно-двигательного аппарата

	<p>человека, определяющий глубину наклона;</p> <p>б) способность выполнять движения с большой амплитудой за счет мышечных напряжений;</p> <p>в) комплекс физических свойств двигательного аппарата, определяющих подвижность его звеньев;</p> <p>г) эластичность мышц и связок.</p>
27.	<p>Бег на дальние дистанции относится к:</p> <p>а) легкой атлетике;</p> <p>б) спортивным играм;</p> <p>в) спринту;</p> <p>г) бобслею.</p>
28.	<p>XXI зимние Олимпийские игры проходили в:</p> <p>а) Осло;</p> <p>б) Саппоро;</p> <p>в) Сочи;</p> <p>г) Ванкувере.</p>
29.	<p>Правила баскетбола при ничейном счете в основное время предусматривают дополнительный период продолжительностью:</p> <p>а) 3 минуты;</p> <p>б) 7 минут;</p> <p>в) 5 минут;</p> <p>г) 10 минут.</p>
30.	<p>Пять олимпийских колец символизируют:</p> <p>а) пять принципов олимпийского движения;</p> <p>б) основные цвета флагов стран-участниц Игр Олимпиады;</p> <p>в) союз континентов и встречу спортсменов на Олимпийских играх;</p> <p>г) повсеместное становление спорта на службу гармонического развития человека.</p>

Блок Б

Инструкция по выполнению задания № 31 - 37. Соотнесите содержание столбца 1 с содержанием столбца 2. Запишите в соответствующие строки бланка ответов букву из столбца 2, обозначающую правильный ответ на вопросы столбца 1. В результате выполнения Вы получите последовательность букв. Например,

	<i>№ п/п</i>	<i>Вариант ответа</i>
	<i>1</i>	<i>1-Б, 2-А, 3-В</i>
31.	Поставь букву соответствующую ответу. 1) Первые Олимпийские игры по волейболу 2) Первый чемпионат Мира по волейболу 3) Создана Мировая лига по волейболу	а) 1964 г. б) 1990 г. в) 1949 г
32.	1) Мягкие матрасы, на которые падают спортсмены после выполнения прыжка. а) маты 2) Через нее кидают мяч в волейболе. 3) Она защищает глаза спортсмена от воды.	б) маска в) сетка
33.	1) Они помогают спортсмену плыть быстрее. 2) Он защищает голову спортсмена. 3) Их защищает вратарь.	а) шлем б) воротав) ласты
34.	1) Размеры волейбольной площадки 2) Размеры гандбольной площадки 3) Размеры футбольной площадки	а) 120*90б) 40*20 в) 9*18
35.	1) Летний вариант коньков. 2) Ею отбивают воланы и мячи. 3) Деревянная палка с загнутым концом, которой бьют по шайбе. в) ракетка	а) клюшка б) ролики
36.	1) Они находятся на подошве, чтобы обувь не скользила. 2) В этом виде спорта выполняют различные акробатические упражнения на спортивных снарядах. 3) Спортивный поход или экскурсия по определенному маршруту. а) гимнастика б) туризм в) шипы	
37.	1) количество игроков на площадке в игре волейбол 2) количество игроков на площадке в игре баскетбол 3) количество игроков на площадке в игре гандбол	а) 7 б) 6 в) 5

Блок С

Инструкция по выполнению заданий № 38-40: В соответствующую строку бланка

<i>ответов запишите полный ответ на вопрос.</i>		
38.	Здоровый образ жизни – это способ жизнедеятельности направленный на ...	
39.	Величина нагрузки физических упражнений обусловлена.....	
40	Правильное дыхание характеризуется...	

ОГБПОУ «КОМК»

Бланк ответов

по специальности _____ группа _____

Ф.И.О. _____

Дисциплина _____

Вариант № _____ Дата « ____ » _____ 20__ г.

№ задания	Вариант ответа	№ задания	Вариант ответа
1		16	
2		17	
3		18	
4		19	
5		20	
6		21	
7		22	
8		23	
9		24	
10		25	
11		26	
12		27	
13		28	
14		29	
15		30	
31			
32			
33			
34			
35			
36			
37			
38			
39			
40			

Подпись студента: _____ Сумма баллов _____ Оценка _____

Подпись преподавателя: _____

Условия выполнения задания

1. Место (время) выполнения задания: аудитория.

2. Максимальное время выполнения задания: 20 мин. на 1 студента.

Критерии оценки дифференцированного зачета:

- оценка «отлично» выставляется в случае, если более 80% правильных ответов;
- оценка «хорошо» выставляется в случае, если более 65%, но менее 80% правильных ответов;
- оценка «удовлетворительно» выставляется в случае, если более 50%, но менее 65% правильных ответов;
- оценка «неудовлетворительно» выставляется в случае, если менее 50% правильных ответов

2.7. Самостоятельная работа обучающихся по физической культуре

Выделяют следующие формы самостоятельных занятий физической культурой: утренняя гигиеническая гимнастика, упражнения в течение учебного (рабочего) дня, тренировочные занятия, походы выходного дня, прогулки перед сном, участие в спортивно-массовых мероприятиях, оздоровительная ходьба и бег и т.д.

. Основные мотивации:

- укрепление здоровья, исправление недостатков физического развития;
- повышение функциональных возможностей организма;
- подготовка к будущей профессиональной деятельности, овладение жизненно необходимыми умениями и навыками;
- активный отдых;
- достижение наивысших спортивных результатов.

Самостоятельная работа студентов направлена на более глубокое усвоение изучаемого теоретического и практического курса, формирование навыков применения простейших методик самооценки работоспособности, функционального состояния, физического здоровья, физического развития и умение использовать в повседневной жизни эффективные физкультурно-оздоровительные методики.

Самостоятельная работа включает в себя:

- составление и выполнение комплексов упражнений утренней гимнастики; комплексов физических упражнений по профилактике и коррекции нарушений опорно-двигательного аппарата, комплексов производственной гимнастики с учётом направления будущей профессиональной деятельности;
- самостоятельные тренировочные занятия лёгкой атлетикой, лыжной подготовкой, спортивными играми, гимнастикой, плаванием;
- выполнение дыхательной гимнастики;
- освоение приёмов массажа и самомассажа;
- ведение личного дневника;
- работа со специальной литературой для подготовки сообщений и докладов.

Дневник самостоятельной работы по физической культуре

Таблица 8

дата	№	СОДЕРЖАНИЕ	подпись
		1.Бег или ходьба	
		2. Комплекс УГГ	
		3.Упражнения на развитие силы мышц рук.	
		4. Упражнения на развитие силы мышц брюшного пресса.	
		5. Упражнения на развитие силы мышц спины.	
		6. Упражнения на развитие силы мышц ног.	
		7. Упражнения на развитие гибкости.	
		8. Дыхательная гимнастика.	

Комплекс Утренней гигиенической гимнастики (УГГ) включает в себя не менее 15 упражнений на разминку мышц и суставов для дальнейшей физической работы. Упражнения выполняются в определённой последовательности, мышцы шеи, руки (от мелких суставов к крупным), мышцы туловища, мышцы и суставы ног (от мелких к крупным), приседания, прыжки, упражнения на восстановление дыхания.

Темы для сообщений и докладов:

1. Физическая культура в системе общекультурных ценностей.
2. Физическая культура в СПО.
- 3.История возникновения и развития Олимпийских игр.
4. Контроль, самоконтроль в занятиях физической культурой и спортом. Профилактика травматизма.
5. Утренняя гигиеническая гимнастика и ее значение. Комплекс утренней гигиенической гимнастики.
6. Здоровый образ жизни студентов.
7. Символика и атрибутика Олимпийских игр.
8. Двигательный режим и его значение.
9. Физическая культура и спорт как социальные феномены.
10. Роль общеразвивающих упражнений в физической культуре.
11. Формы самостоятельных занятий физическими упражнениями.
12. Оздоровительная физическая культура и ее формы. Влияние оздоровительной физической культуры на организм.
13. Атлетическая гимнастика и ее влияние на организм человека.
14. Бег, как средство укрепления здоровья.

15. Научная организация труда : утомление, режим, гиподинамия, работоспособность, двигательная активность, самовоспитание.
16. Гигиенические и естественные факторы природы: режим труда и отдыха; биологические ритмы и сон; наука о весе тела и питании человека.
17. Формирование двигательных умений и навыков.
18. Воспитание основных физических качеств человека (определение понятия, методика воспитания качества).
19. Основы спортивной тренировки.
20. Физическая культура в общекультурной и профессиональной подготовке студентов.
21. Организм, как единая саморазвивающаяся и саморегулирующаяся биологическая система.
22. Анатомо-морфологические особенности и основные физиологические функции организма.
23. Внешняя среда и ее воздействие на организм человека.
24. Функциональная активность человека и взаимосвязь физической и умственной деятельности.
25. Утомление при физической и умственной работе. Восстановление.
26. Средства физической культуры в регулировании работоспособности.
27. Влияние физкультуры на опорно-двигательный аппарат
28. Гиподинамия, гипокинезия
29. Закаливание как оздоровительная система
30. Связь интенсивности физических упражнений с объемом учебной и умственной деятельности
31. Использование индивидуальной двигательной активности и основных валеологических факторов для профилактики и укрепления здоровья (при различных заболеваниях).
32. Спортивный комплекс ГТО в системе физического воспитания студентов музыкального колледжа.
33. Двигательная активность человека: чудо, которое всегда с тобой.
34. Рекорды и мифы древних олимпиад. и др.

Критерии оценки:

- оценка «отлично» выставляется студенту, если в ходе доклада или сообщения он выразал свои мысли, докладывал тему своими словами, приводит примеры и отвечает на поставленные вопросы полно и развернуто;
- оценка «хорошо» выставляется в случае, если студент читает материал темы, приводит примеры и отвечает на поставленные вопросы полно и развернуто;
- оценка «удовлетворительно» выставляется в случае, если студент читает материал темы и не может ответить ни на один вопрос;
- оценка «неудовлетворительно» выставляется в случае, если студент не подготовил доклад или сообщение

3. Литература

Основные источники:

Бишаева А.А. Физическая культура: учебник для студентов учреждений сред.проф.образования/А.А.Бишаева-2-е изд., стер. – М.6 Изд. центр «Академия»,2017г.- 320с. (Э.Р.)

Дополнительные источники:

1. Кузнецов В.С. Физическая культура/ В.С. Кузнецов, Г.А.Колодницкий.-2-е изд., стер.- М.:КНОРУС,2017г.-256с.(среднее профессиональное образование). (Э.Р.)
2. Железняк Ю.М., Минбулатов В.М.Теория и методика обучения предмету «Физическая культура»,.-М.:Изд.центр «академия»,2004г. -272с. (Э.Р.)
3. Бароненко В.А. Рапопорт Л.А. Здоровье и физическая культура студента. Учебное пособие для студентов средних профессиональных заведений 2003г.
4. Пашин, А. А. Мониторинг физического развития, физической и функциональной подготовленности учащейся молодежи : учеб. пособие / А. А. Пашин, Н. В. Анисимова, О.Н. Опарина. –Пенза : Изд-во ПГУ, 2015. – 142 с. (Э.Р.)

Интернет – ресурсы:

1. <https://нэб.рф>
2. <http://window.edu.ru/catalog/> - каталог электронных учебников
<http://window.edu.ru/resource/801/67801> (спортивная электронная библиотека)
3. <http://sportlib.su> (библиотека физической культуры и спорта. Сборники ежегодных статей издательства «ФиС»)
4. <http://www.fizkult-ura.com> (ФизкультУра: онлайн справочник.)

**МИНИСТЕРСТВО ПРОФЕССИОНАЛЬНОГО ОБРАЗОВАНИЯ
И ЗАНЯТОСТИ НАСЕЛЕНИЯ ПРИМОРСКОГО КРАЯ**

**краевое государственное автономное
профессиональное образовательное учреждение
«Дальнегорский индустриально-технологический колледж»**

**Комплект контрольно-оценочных средств
учебной дисциплины
ОГСЭ.05 Русский язык и культура речи
подготовки специалистов среднего звена по специальности
21.02.17 Подземная разработка месторождений полезных ископаемых**

Дальнегорск 2021 год

Комплект контрольно-оценочных средств разработан на основе Федерального государственного образовательного стандарта среднего профессионального образования по специальности СПО 21.02.17 «Подземная разработка месторождений полезных ископаемых», программы учебной дисциплины «Русский язык и культура речи».

1. **Разработчики:**

2. **Организация-разработчик:** КГА ПОУ «ДИТК»

Разработчик: Довгаль Ольга Ивановна, преподаватель русского языка и литературы

ОДОБРЕН

цикловой методической комиссией

Протокол № 10

от «15» июня 2021 г.

Председатель _____ (Лазарева Ю.Р.)

СОДЕРЖАНИЕ

3. 1. Паспорт комплекта контрольно-оценочных средств
4. 2. Результаты освоения учебной дисциплины, подлежащие проверке
5. 3. Оценка освоения учебной дисциплины
 - 3.1. Контроль и оценка освоения учебной дисциплины по темам (разделам)
 - 3.1.1 Методы и критерии оценивания
6. 4. Контрольно-оценочные средства для проведения промежуточной аттестации
 7. 4.1. Пакет материалов
 - 4.2. Критерии оценки

1. ПАСПОРТ КОМПЛЕКТА КОНТРОЛЬНО-ОЦЕНОЧНЫХ СРЕДСТВ

1. В результате освоения учебной дисциплины «Русский язык и культура речи» обучающийся должен обладать предусмотренными ФГОС по специальности СПО 21.02.17 «Подземная разработка месторождений полезных ископаемых» углубленного уровня подготовки следующими умениями, знаниями, которые формируют профессиональную компетенцию, и общими компетенциями.

2. Обучающийся должен знать:

3.1 - иметь представление о языке и речи, видах речевой деятельности, невербальной коммуникации и их особенностях;

3.2 - иметь представление о нормативных словарях и справочниках русского языка и уметь ими пользоваться;

3.3 - иметь представление о профессионально направленном тексте, знать правила его построения и языкового оформления (и в том числе, компьютерного).

3. Обучающийся должен уметь:

У.1 - владеть нормами современного русского языка и фиксировать их нарушения;

У.2 - уметь составлять деловые бумаги: заявление, доверенность, расписку, объяснительную записку, автобиографию;

У.3 - различать стили речи и уметь использовать их в практике общения;

У.4 - соблюдать правила русского речевого этикета и невербальной коммуникации (мимика, жесты и т.д.).

<i>Личностные результаты учебной дисциплины</i>	
Код ЛР	Личностные результаты реализации программы (дескрипторы)
ЛР 1	Осознающий себя гражданином и защитником великой страны.
ЛР 2	Проявляющий активную гражданскую позицию, демонстрирующий приверженность принципам честности, порядочности, открытости. Экономически активный и участвующий в студенческом и территориальном самоуправлении, в том числе на условиях добровольчества, продуктивно взаимодействующие и участвующие в деятельности общественных организаций. Готовый использовать свой личный и профессиональный потенциал для защиты национальных интересов России.
ЛР 3	Демонстрирующий приверженность к родной культуре, исторической памяти на основе любви к Родине, родному народу, малой родине, принятию традиционных ценностей многонационального народа России. Лояльный к установкам и проявлениям представителей субкультур, отличающий их от групп с деструктивным поведением. Демонстрирующий неприятие и предупреждающий социально опасное поведение окружающих.
ЛР 4	Принимающий семейные ценности своего народа, готовый к созданию семьи и воспитанию детей; демонстрирующий неприятие насилия в семье, ухода от родительской ответственности, отказа от отношений со своими детьми и их финансового содержания.
ЛР 5	Занимающий активную гражданскую позицию избирателя, волонтера, общественного деятеля.
ЛР 6	Принимающий цели и задачи научно-технологического, экономического, информационного развития России, готовый работать на их достижение. Стремящийся к формированию в сетевой среде личностного и профессионального, конструктивного «цифрового следа».
ЛР 7	Готовый соответствовать ожиданиям работодателей: проектно мыслящий,

	эффективно взаимодействующий с членами команды и сотрудничающий с другими людьми, осознанно выполняющий профессиональные требования, ответственный, пунктуальный, дисциплинированный, трудолюбивый, критически мыслящий, нацеленный на достижение поставленных целей; демонстрирующий профессиональную жизнестойкость.
ЛР 8	Проявляющий и демонстрирующий уважение к представителям различных этнокультурных, социальных, конфессиональных и иных групп. Сопричастный к сохранению, преумножению и трансляции культурных традиций и ценностей многонационального российского государства.
ЛР 9	Уважающий этнокультурные, религиозные права человека, в том числе с особенностями развития; ценящий собственную и чужую уникальность в различных ситуациях, во всех формах и видах деятельности.
ЛР 10	Принимающий активное участие в социально значимых мероприятиях, соблюдающий нормы правопорядка, следующий идеалам гражданского общества, обеспечения безопасности, прав и свобод граждан России; готовый оказать поддержку нуждающимся. Соблюдающий и пропагандирующий правила здорового и безопасного образа жизни, спорта; предупреждающий либо преодолевающий зависимости от алкоголя, табака, психоактивных веществ, азартных игр и т.д.
ЛР 11	Лояльный к установкам и проявлениям представителей субкультур, отличающий их от групп с деструктивным и девиантным поведением.
ЛР 12	Осознающий приоритетную ценность личности человека; уважающий собственную и чужую уникальность в различных ситуациях, во всех формах и видах деятельности.
ЛР 13	Умение реализовывать личностные качества в производственном процессе
ЛР 14	Стрессоустойчивость, коммуникабельность
ЛР 15	Опыт научно-исследовательской деятельности
ЛР 16	Открытый к текущим и перспективным изменениям в мире труда, демонстрирующий навыки самообразования и саморазвития.
ЛР 17	Инновационность мышления в реализации производственных задач
ЛР 18	Выполнение социальных норм и правил, внутреннего распорядка колледжа и предприятия
ЛР 19	Профессиональная идентичность и ответственность
ЛР 20	Самооценка и рефлексия результатов своей деятельности и развития

4. Формируемые ОК:

ОК 1. Понимать сущность и социальную значимость своей будущей профессии, проявлять к ней устойчивый интерес.

ОК 3. Принимать решения в стандартных и нестандартных ситуациях и нести за них ответственность

ОК 4. Осуществлять поиск и использование информации, необходимой для эффективного выполнения профессиональных задач, профессионального и личностного развития.

ОК 6. Работать в коллективе и команде, эффективно общаться с коллегами руководством, потребителями.

5. Формируемые ПК:

ПК 1.1. Оформлять техническую документацию на ведение горных и взрывных работ.

6. Формами промежуточной аттестации по учебной дисциплине (предмету) является комплексный дифференцированный зачет.

2. РЕЗУЛЬТАТЫ ОСВОЕНИЯ УЧЕБНОЙ ДИСЦИПЛИНЫ, ПОДЛЕЖАЩИЕ ПРОВЕРКЕ

В результате аттестации по учебной дисциплине осуществляется комплексная проверка следующих умений и знаний, а также динамика формирования общих и профессиональных компетенций:

Результаты обучения: умения, знания и общие компетенции	Показатели оценки результата
Уметь:	
<p>У 1. Владеть нормами современного русского языка и фиксировать их нарушения.</p> <p>ОК 1. Понимать сущность и социальную значимость своей будущей профессии, проявлять к ней устойчивый интерес.</p> <p>ОК 3. Принимать решения в стандартных и нестандартных ситуациях и нести за них ответственность</p> <p>ОК 4. Осуществлять поиск и использование информации, необходимой для эффективного выполнения профессиональных задач, профессионального и личностного развития.</p> <p>ОК 6. Работать в коллективе и команде, эффективно общаться с коллегами руководством, потребителями.</p> <p>ПК 1.1. Оформлять техническую документацию на ведение горных и взрывных работ.</p>	<p>- построение речи с соблюдением литературных норм.</p> <p>- организация профессиональной деятельности с использованием информационно-коммуникационных технологий.</p> <p>- практическое применение орфоэпических, лексических, грамматических, орфографических и пунктуационных норм современного русского литературного языка; норм речевого поведения в социально-культурной, учебно-научной, официально-деловой сферах общения</p> <p>- понимание сущности и социальной значимости своей будущей профессии</p> <p>- проявление устойчивого интереса к будущей профессии</p> <p>- умение принимать решения в стандартных и нестандартных ситуациях и нести за них ответственность</p> <p>- осуществление поиска и использования информации, необходимой для эффективного выполнения профессиональных задач, профессионального и личностного развития</p> <p>- сформированность навыка оформления технической документации на ведение горных и взрывных работ</p>
У 2. Уметь составлять деловые бумаги: заявление,	- составление деловых бумаг:

<p>доверенность, расписку, объяснительную записку, автобиографию;</p> <p>ОК 1. Понимать сущность и социальную значимость своей будущей профессии, проявлять к ней устойчивый интерес.</p> <p>ОК 3. Принимать решения в стандартных и нестандартных ситуациях и нести за них ответственность</p> <p>ОК 4. Осуществлять поиск и использование информации, необходимой для эффективного выполнения профессиональных задач, профессионального и личностного развития.</p> <p>ОК 6. Работать в коллективе и команде, эффективно общаться с коллегами руководством, потребителями.</p> <p>ПК 1.1. Оформлять техническую документацию на ведение горных и взрывных работ.</p>	<p>заявления, доверенности, расписки, объяснительной записки, автобиографии;</p> <ul style="list-style-type: none"> - понимание сущности и социальной значимости своей будущей профессии - проявление устойчивого интереса к будущей профессии - умение принимать решения в стандартных и нестандартных ситуациях и нести за них ответственность - осуществление поиска и использования информации, необходимой для эффективного выполнения профессиональных задач, профессионального и личностного развития - умение работать в коллективе и команде, эффективно общаться с коллегами руководством, потребителями - сформированность навыка оформления технической документации на ведение горных и взрывных работ <p>.</p>
<p>У 3. Различать стили речи и уметь использовать их в практике общения;</p> <p>ОК 1. Понимать сущность и социальную значимость своей будущей профессии, проявлять к ней устойчивый интерес.</p> <p>ОК 3. Принимать решения в стандартных и нестандартных ситуациях и нести за них ответственность</p> <p>ОК 4. Осуществлять поиск и использование информации, необходимой для эффективного выполнения профессиональных задач, профессионального и личностного развития.</p> <p>ОК 6. Работать в коллективе и команде, эффективно общаться с коллегами руководством, потребителями.</p> <p>ПК 1.1. Оформлять техническую документацию на ведение горных и взрывных работ.</p>	<ul style="list-style-type: none"> - различение типов текста - знание жанров различных стилей и практическое применение при создании текста. - понимание сущности и социальной значимости своей будущей профессии - проявление устойчивого интереса к будущей профессии - умение принимать решения в стандартных и нестандартных ситуациях и нести за них ответственность - осуществление поиска и использования информации, необходимой для эффективного выполнения профессиональных задач, профессионального и личностного развития - сформированность навыка

	оформления технической документации на ведение горных и взрывных работ
<p>У4. Соблюдать правила русской речевой этикета и невербальной (мимика, жесты, дистанция общения).</p> <p>ОК 1. Понимать сущность и социальную значимость своей будущей профессии, проявлять к ней устойчивый интерес.</p> <p>ОК 3. Принимать решения в стандартных и нестандартных ситуациях и нести за них ответственность</p> <p>ОК 4. Осуществлять поиск и использование информации, необходимой для эффективного выполнения профессиональных задач, профессионального и личностного развития.</p> <p>ОК 6. Работать в коллективе и команде, эффективно общаться с коллегами руководством, потребителями.</p> <p>ПК 1.1. Оформлять техническую документацию на ведение горных и взрывных работ.</p>	<ul style="list-style-type: none"> - соблюдение речевого этикета, культуры и психологической основы общения, норм во время ведения беседы - взаимодействие с партнёрами в деловой сфере, используя нормативные требования официально-делового стиля - понимание сущности и социальной значимости своей будущей профессии - проявление устойчивого интереса к будущей профессии - умение принимать решения в стандартных и нестандартных ситуациях и нести за них ответственность - осуществление поиска и использования информации, необходимой для эффективного выполнения профессиональных задач, профессионального и личностного развития - умение работать в коллективе и команде, эффективно общаться с коллегами руководством, потребителями - сформированность навыка оформления технической документации на ведение горных и взрывных работ
Знать:	
3.1 Иметь представление о языке и речи, видах речевой деятельности, невербальной коммуникации и их особенностях;	Понятие культуры речи, знание качеств хорошей речи, функций языка в государстве, обществе и на международной арене, о новых явлениях современного русского языка.
3.2 Иметь представление о нормативных словарях и справочниках русского языка и уметь ими пользоваться;	Знание основных типов словарей, умение пользоваться ими.
3.3 Иметь представление о профессионально-направленном тексте, знать правила его построения и языкового оформления (и в том числе,	Знание профессиональной лексики и правил построения профессионально-

компьютерного).	направленного текста и языкового оформления (и в том числе, компьютерного),
-----------------	---

3.ОЦЕНКА ОСВОЕНИЯ УЧЕБНОЙ ДИСЦИПЛИНЫ (ПРЕДМЕТА)

3.1. Контроль и оценка освоения учебной дисциплины по темам (разделам)

Таблица 2

Элемент учебной дисциплины	Формы и методы контроля			
	Текущий контроль		Промежуточная аттестация	
	Осваиваемые результаты	Метод контроля	Проверяемые результаты	Форма контроля
Раздел 1. Язык и речь				
Тема 1.1 Введение. Цель, задачи дисциплины	3 1, 3 2 У 1 ОК 1, ОК 3, ОК 4, ОК 6 7. ПК 1.1, 8. ЛР 1-20	Самостоятельная работа	- умение строить речь, избегая нарушения литературных норм ОК 1, ОК 3, ОК 4, ОК 6 9. ПК 1.1,	4 семестр – контрольная работа, комплексный дифференцированный зачет
Тема 1.2 Язык как знаковая система. Функции языка.	3 1, 3 2, У1 ОК 1, ОК 3, ОК 4, ОК 6 10. ПК 1.1, ЛР 1-20	Устный опрос Самостоятельная работа Практическая работа №1	- знание основных функций языка ОК 1, ОК 3, ОК 4, ОК 6 ПК 1.1	
Тема 1.3 Язык и речь	3 2 У1, ОК 1, ОК 3, ОК 4, ОК 6 ПК 1.1 ЛР 1-20	Устный опрос Выполнение упражнений	- владение орфографическими и пунктуационными навыками письма; навыками композиции и структуры текста ОК 1, ОК 3, ОК 4, ОК 6 ПК 1.1	
Тема 1.4 Культура профессиональной речи педагога	3.1, 3.3 У1 ОК 1, ОК 3, ОК 4, ОК 6 ПК 1.1 ЛР 1-20	Устный опрос Самостоятельная работа	- знание профессиональной лексики, формул речевого этикета и правил построения профессионально-направленного текста и языкового оформления (и в том числе, компьютерного ОК 1, ОК 3, ОК 4, ОК 6 ПК 1.	
Раздел 2. Русский литературный язык – основа культуры речи.				

Тема 2.1 Русский язык в современном мире	З 1, З 2 У1, У4 ОК 1, ОК 3, ОК 4, ОК 6 ПК 1. ЛР 1-20	Устный опрос Самостоятельная работа	- знание качеств хорошей речи, функций языка в государстве, обществе и на международной арене, о новых явлениях современного русского языка ОК 1, ОК 3, ОК 4, ОК 6 ПК 1.1
Раздел 3. Функциональные стили современного русского языка			
Тема 3.1 Научный стиль речи	З 1, З 2, З 3 У 1, У 2, У3 ОК 1, ОК 3, ОК 4, ОК 6 ПК 1.1 ЛР 1-20	Устный опрос Выполнение упражнений	- умение составлять научную статью для справочника, словаря ОК 1, ОК 3, ОК 4, ОК 6 ПК 1.1
Тема 3.2 Официально-деловой речи	З 1, З 2, З 3 У 1, У 2 ОК 1, ОК 3, ОК 4, ОК 6 ПК 1.1 ЛР 1-20	Устный опрос Практическая работа № 2	- умение составлять деловые бумаги: заявление, доверенность, расписку, объяснительную записку, автобиографию. ОК 1, ОК 3, ОК 4, ОК 6 ПК 1.1
Тема 3.3 Публицистический стиль речи	З 1, З 2, З 3 У 1, У 2 ОК 1, ОК 3, ОК 4, ОК 6 ПК 1.1 ЛР 1-20	Самостоятельная работа Практическая работа № 3	- умение анализировать тексты публицистического стиля ОК 1, ОК 3, ОК 4, ОК 6 ПК 1.1
Тема 3.4 Художественный стиль речи	З 1, З 2, З 3 У 1, У 2 ОК 1, ОК 3, ОК 4, ОК 6 ПК 1.1 ЛР 1-20	Практическая работа №4 Самостоятельная работа	- владение навыками сравнительно-сопоставительного анализа текстов художественного стиля ОК 1, ОК 3, ОК 4, ОК 6 ПК 1.1
Тема 3.5 Разговорная речь	З 1, З 2, З 3 У 1, У 2 ОК 1, ОК 3, ОК 4, ОК 6 ПК 1. ЛР 1-20	Устный опрос Практическая работа №5,6 Самостоятельная работа	- умение различать особенности лексики ограниченной сферы употребления ОК 1, ОК 3, ОК 4,

			ОК 6 ПК 1.1	
Тема 4.1 Акцентологические нормы. Орфоэпические нормы	З 1 У 1, У 4 ОК 1, ОК 3, ОК 4, ОК 6 ПК 1.1 ЛР 1-20	Самостоятельная работа	- знание основных орфоэпических словарей, умение пользоваться ими - практическое применение орфоэпических, норм современного русского литературного языка ОК 1, ОК 3, ОК 4, ОК 6 ПК 1.1	
Тема 4.2 Словообразовательные нормы	У 1, У 4, З 1 ОК 1, ОК 3, ОК 4, ОК 6 ПК 1.1 ЛР 1-20	Выполнение упражнений по теме Самостоятельная работа	- умение пользоваться словообразовательными словарями для определения способа образования слов ОК 1, ОК 3, ОК 4, ОК 6 ПК 1.1	
Тема 4.3 Лексические нормы	У1, У4, З 1 ОК 1, ОК 3, ОК 4, ОК 6 ПК 1.1 ЛР 1-20	Устный опрос Практическая работа №7 (Лексический минимум, словарный диктант) Выполнение упражнений по теме	- овладение навыками классификации лексических ошибок и умение их исправлять - практическое применение лексических, норм современного русского литературного языка ОК 1, ОК 3, ОК 4, ОК 6 ПК 1.1	
Тема 4.4 Грамматические (морфологические) нормы	З 1, З 2, З 3 У1, У2 ОК 1, ОК 3, ОК 4, ОК 6 ПК 1.1 ЛР 1-20	Устный опрос Выполнение упражнений по теме	- овладение навыками характеристики частей речи по морфологическим признакам - практическое применение грамматических норм речевого поведения ОК 1, ОК 3, ОК 4, ОК 6 ПК 1.1	
Тема 4.5 Грамматические	У1, У2, З 1, З2, З3,	Устный опрос Практическая	характеристики предложений по	

(синтаксические) нормы	ОК 1, ОК 3, ОК 4, ОК 6 ПК 1.1 ЛР 1-20	работа № 8 Выполнение упражнений по теме	синтаксическим признакам - практическое применение грамматических норм построения предложений ОК 1, ОК 3, ОК 4, ОК 6 ПК 1.1
Тема 4.6 Стилистические нормы	31, У1, У4, ОК 1, ОК 3, ОК 4, ОК 6 ПК 1.1 ЛР 1-20	Устный опрос Практическая работа № 9 Выполнение упражнений по теме	- определение стилистической принадлежности текста сформированность понятия стилистической нормы, практическое применение ОК 1, ОК 3, ОК 4, ОК 6 ПК 1.1
Тема 4.7 Орфографические нормы	3 1, 32, 33 У1, У2 ОК 1, ОК 3, ОК 4, ОК 6 ПК 1.1 ЛР 1-20	Устный опрос Практическая работа № 10 (тестирование) Словарный диктант	- практическое применение, орфографических норм современного русского литературного языка; норм речевого поведения ОК 1, ОК 3, ОК 4, ОК 6 ПК 1.1
Тема 4.8 Пунктуационные нормы	31- 3.3 У1, У2, У3, У4 ОК 1, ОК 3, ОК 4, ОК 6 ПК 1.1 ЛР 1-20	Устный опрос Практическая работа № 11,12 (комплексный дифференцированный зачет) Выполнение упражнений по теме	- практическое применение пунктуационных норм современного русского литературного языка; норм речевого поведения - практическое применение полученных знаний при выполнении заданий комплексного дифференцированного зачета-

3.1.1. Методы и критерии оценивания

1. Устный опрос. Критерии оценивания.

Оценка 5 «отлично» - ответил на вопросы в объеме лекционного и дополнительного материала, дал полные грамотные ответы на все дополнительные вопросы.

Оценка 4 «хорошо» - грамотно изложил ответы на вопросы, но содержание и формулировки имеют отдельные неточности (допускается нечеткая формулировка определений), в полной мере ответил на заданные дополнительные вопросы.

Оценка 3 «удовлетворительно» - ответил на часть вопросов в объеме лекционного материала и ответил на часть дополнительных вопросов.

Оценка 2 «неудовлетворительно» - допустил ошибки в определении базовых понятий, исказил их смысл, не ответил на дополнительные вопросы.

2. Самостоятельная работа. Критерии оценивания.

Оценка 5 «отлично» - работа выполнена в полном объеме; учтены все требования к данной работе; самостоятельно поставлены цели и задачи работы, соответствующие заданной теме/проблеме; получены результаты в соответствии с поставленной целью; работа оформлена аккуратно и грамотно.

Оценка 4 «хорошо» - выполнены требования к отметке «5», но были допущены два-три недочета; не более одной негрубой ошибки и одного недочета.

Оценка 3 «удовлетворительно» - работа выполнена не в полном объеме, но объем выполненной части работы позволяет получить часть результатов в соответствии с поставленной целью.

Оценка 2 «неудовлетворительно» - работа выполнена не полностью и объем выполненной части работы позволяет получить недостаточно результатов в соответствии с поставленной целью.

3. Практическая работа. Критерии оценивания.

Оценка 5 «отлично» - работа выполнена в полном объеме, с соблюдением алгоритма выполнения: последовательности выполнения заданий, заполнения таблиц и др.; правильно и аккуратно выполнены все записи, таблицы, получены результаты в соответствии с поставленной целью.

Оценка 4 «хорошо» - выполнены требования к отметке «5», но были допущены два-три недочета; не более одной негрубой ошибки и одного недочета.

Оценка 3 «удовлетворительно» - работа выполнена не в полном объеме, но объем выполненной части работы позволяет получить часть результатов в соответствии с поставленной целью.

Оценка 2 «неудовлетворительно» - работа выполнена не полностью и объем выполненной части работы не позволяет получить никаких результатов в соответствии с поставленной целью.

4. Контрольная работа. Критерии оценивания.

Оценка 5 «отлично» ставится за правильное выполнение 100%-90% заданий части А, В

Оценка 4 «хорошо» ставится за правильное выполнение 89%- 66% заданий части А, В

Оценка 3 «удовлетворительно» ставится за правильное выполнение 65%- 50% заданий тестовой части А, В или 80- 100% части А)

Оценка 2 «неудовлетворительно» ставится за правильное выполнение менее 50% заданий тестовой части А

5. Словарный диктант. Критерии оценивания.

Словарный диктант проверяет усвоение слов с непроверяемыми и трудно проверяемыми орфограммами. Он может состоять из следующего количества слов: Для обучающихся СПО — 35 — 40.

При оценке словарного диктанта рекомендуется руководствоваться следующим:

Оценка 5 «отлично» — за диктант, в котором нет ошибок.

Оценка 4 «хорошо» — если допущены 1-2 ошибки.

Оценка 3 «удовлетворительно» — если допущены 3-4 ошибки.

Оценка 2 «неудовлетворительно» — если допущено до 7 ошибок.

6. Диктант. Критерии оценивания.

Оценка 5 «отлично» выставляется за безошибочную работу, а также при наличии в ней одной негрубой орфографической или одной негрубой пунктуационной ошибки.

Оценка 4 «хорошо» выставляется при наличии в диктанте двух орфографических и двух пунктуационных ошибок, или 1 орфографической и 3-х пунктуационных ошибок или 4-х пунктуационных ошибок при отсутствии орфографических ошибок.

Оценка 4 «хорошо» может выставляться при 3-х орфографических ошибках, если среди них есть однотипные.

Оценка 3 «удовлетворительно» выставляется за диктант, в котором допущены 4 орфографические и 4 пунктуационные ошибки или 3 орфографические и 5 пунктуационных ошибок или 7 пунктуационных ошибок при отсутствии орфографических ошибок.

Оценка 3 «удовлетворительно» может быть поставлена также при наличии 6 орфографических и 6 пунктуационных ошибок, если среди тех и других имеются однотипные и негрубые ошибки.

Оценка 2 «неудовлетворительно» выставляется за диктант, в котором допущено до 7 орфографических и 7 пунктуационных ошибок, или 6 орфографических и 8 пунктуационных ошибок, или 5 орфографических и 9 пунктуационных ошибок, или 8 орфографических и 6 пунктуационных ошибок.

8. Тестирование. Критерии оценивания

За письменные тестовые работы оценка вычисляется исходя из процента правильных ответов:

Оценка 5 «отлично» от 91% до 100%, от 95% до 100%(части А и В соответственно)

Оценка 4 «хорошо» от 70% до 90%, от 75% до 94%(части А и В соответственно)

Оценка 3 «удовлетворительно» от 50% до 69%, от 60% до 74%(части А и В соответственно)

Оценка 2 «неудовлетворительно» 49% и менее, 59% и менее (части А и В соответственно).

9. Выполнение упражнений. Критерии оценивания.

Оценка 5 «отлично» выставляется за безошибочную работу, а также при наличии в ней одной негрубой орфографической или одной негрубой пунктуационной ошибки с учетом каллиграфии и выполнения заданий к упражнению

Оценка 4 «хорошо» выставляется при наличии в упражнении двух орфографических и двух пунктуационных ошибок с учетом каллиграфии и частичного выполнения заданий к упражнению

Оценка 3 «удовлетворительно» выставляется за упражнение, в котором допущены 4 орфографические и 4 пунктуационные ошибки, не выполнены задания к упражнению

Оценка 2 «неудовлетворительно» выставляется за упражнение, в котором допущено до 7 орфографических и 7 пунктуационных ошибок, или 6 орфографических и 8 пунктуационных ошибок, или 5 орфографических и 9 пунктуационных ошибок, или 8 орфографических и 6 пунктуационных ошибок.

3.2. Контрольно-оценочные средства для входного контроля по дисциплине (предмету)

Форма проведения входного контроля диктант. Образец оформления КОС: титульный лист, условия выполнения, время выполнения, текст диктанта для входного контроля, эталоны ответов, критерии оценивания работы (приложение № 1).

4.КОНТРОЛЬНО-ОЦЕНОЧНЫЕ СРЕДСТВА ДЛЯ ПРОВЕДЕНИЯ ПРОМЕЖУТОЧНОЙ АТТЕСТАЦИИ

1. Комплексный дифференцированный зачет (4 семестр)

1.Форма проведения: письменная.

2.Условия выполнения:

1.Инструкция для обучающихся.

2.Время выполнения: 45 минут.

3. Оборудование учебного кабинета: пакет материалов, посадочные места по количеству обучающихся.
4. Технические средства обучения: нет.
5. Информационные источники, допустимые к использованию: нет.
6. Требования охраны труда: соблюдение СанПиН.

3. Пакет материалов для проведения комплексного дифференцированного зачёта

3.1. Перечень тем, контролируемых в ходе промежуточной аттестации.

Введение
Раздел 1 Язык и речь
Раздел 2 Русский литературный язык- основа культуры речи
Раздел 3 Функциональные стили современного русского языка
Раздел 4. Нормы современного русского литературного языка.

3.2. Практико-ориентированные задания.

Вариант 1.

К некоторым вопросам даны несколько вариантов ответов, обозначенные разными буквами или цифрами. При выполнении этих вопросов необходимо вписать в бланк ответа букву (или цифру), которая обозначает верный ответ. Если вопрос допускает несколько верных ответов, то нужно выписать все буквы (или цифры) правильных ответов. При выполнении заданий на установление соответствия, необходимо найти такие однозначные связи между позициями первого и второго столбиков, чтобы одной позиции первого столбика соответствовала только одна позиция второго, а повтор используемых позиций категорически запрещен. Установленное соответствие необходимо внести в бланк ответов. В работе допускается до 3 исправлений.

Блок А.

1. Литературный язык состоит из...
 - А. нормированных средств национального языка
 - Б. социальных и территориальных диалектизмов
 - В. профессионализмов и терминов
 - Г. языковых средств художественной литературы
2. Слова и выражения, свойственные речи коллектива, объединенного каким-либо одним родом трудовой деятельности, называются...
 - А. профессионализмами
 - Б. просторечием
 - В. тропами
 - Г. клише и штампами
3. Укажите разговорное слово в синонимическом ряду ...
 - А. изумительный
 - Б. восхитительный
 - В. мировой
 - Г. пленительный
4. К аспектам культуры речи относятся ...
 - А. коммуникативный
 - Б. фактический
 - В. эмоциональный
 - Г. этический
5. Жесты, дополняющие определения слов, называются ...
 - А. символическими
 - Б. указательными
 - В. эмоциональными
 - Г. изобразительными
6. Точность, не допускающая иного толкования, -характерная черта ...
 - А. художественного стиля
 - Б. официально-делового стиля

В. разговорного стиля

Г. публицистического стиля

7. К жанрам научного стиля относятся ...

А. дневниковая запись, реклама

Б. коммюнике, распоряжение

В. статья, учебное пособие

Г. акт, комедия

8. Для текстов официально-делового стиля не характерно ...

А. точность формулировок, не допускающая иного толкования

Б. прямой порядок слов в предложении как преобладающий принцип его построения

В. частое употребление отглагольных существительных, существительных мужского рода для обозначения лиц женского пола по профессии

Г. отбор языковых средств с установкой на доходчивость, доступность

9. К официально-деловому стилю относится ...

А. заявление

Б. аннотация

В. научная статья

Г. письмо

10. Отметьте высказывание, наиболее предпочтительное в ходе деловой беседы:

А. я могу этого добиться...

Б. вы не находите, что...

В. я считаю...

Г. это невозможно

11. Нормы литературного языка:

А. складываются стихийно...

Б. существуют неизменно в течение последних 300 лет...

В. складываются в результате длительного употребления и сознательного отбора...

Г. произвольно выбираются учеными и законодателями

12. Укажите фразеологизм-синоним к словам угождать, льстить

А. рассыпаться мелким бесом

Б. переворачиваться вверх тормашками

В. невзирая на лица

Г. играть в кошки-мышки

13. Лексическая сочетаемость слов не нарушена в следующих примерах:

А. улучшить уровень

Б. верное решение

В. долговременный кредит

Г. честные мошенники

14. Все слова пишутся через дефис в ряду:

А. (по)моему, (где)нибудь, (кто)либо

Б. (какой)то, (сине)глазый, (по)этому

В. (по)лисьи, кто(то), (в)первые

Г. (по)братски, буд(то), (в)двое

15. Нарушение морфологической нормы допущено в словосочетании:

А. съесть три устрицы

Б. две пары граблей

В. С обеих сторон

Г. редакторы журнала

16. Укажите в каком ряду оба глагола не имеют формы повелительного наклонения:

А. лазить, хотеть

Б. сыпать, слышать

В. пахать, видеть

Г. ехать, мочь

17. Укажите пример с ошибкой в образовании формы слова:

- А. скучаю по вам
- Б. сорок граммов
- В. три девушки
- Г. ляг на кровать

18. Укажите предложение без смысловых и стилистических ошибок (соответствующее нормам литературного языка).

- А. Прочитав комедию, мне наглядно представились ее персонажи.
- Б. На сегодняшний день в нашем классе имеются два неуспевающих по математике.
- В. Молодой человек, проходя мимо сада, увидел пятилетнюю девочку, которая стояла и плакала.
- Г. Чичиков говорил Ноздреву, что я давненько не брал в руки шашек.

19. Укажите предложение с грамматической ошибкой:

- А. Прошло полторы недели.
- Б. Семеро одного не ждут.
- В. Он вспомнил и описал сто сорок три человека.
- Г. Семеро бед, один ответ.

20. Укажите предложение с ошибкой в употреблении деепричастного оборота:

- А. Петя развеселился, услышав о разведке.
- Б. Прочитав это афоризм, возникает вопрос.
- В. Снег с полей сошел за одну неделю, обнажив парящую влажную землю.
- Г. Держа кувшин над головой, грузинка узкою тропой сходила к берегу.

21. Укажите предложение, в котором все знаки препинания расставлены верно:

- А. Снег - глубокий, хлеб - хорош.
- Б. «Славная погода будет к вечеру» - заметил Алексей.
- В. Дожди, болота, усталость – все это было моментально забыто.
- Г. Море – как пустыня.

22. В каком ряду во всех словах ударение падает на второй слог?

- А. божница, балованный, оптовый
- Б. духовник, зубчатый, ходатайство
- В. средства, партер, танцовщица
- Г. столяр, туфля, красивее

23. Согласный перед Е произносится мягко во всех словах ряда...

- А. интервью, модель, шинель
- Б. юриспруденция, пресса, кафе
- В. детектив, крем, патент
- Г. интеллект, термин, декларация

24. Способ создания документа по типовому тексту...

- А. стандартизация
- Б. типизация
- В. унификация
- Г. рекламация

25. Моральное и нравственное обоснование звучащего и написанного слова...

- А. этический аспект
- Б. нормативный аспект
- В. коммуникативный аспект

26. Какие факторы определяют формирование речевого этикета и его использование?

- А. особенности партнеров (социальный статус, образование, профессия, возраст и т.п.)
- Б. ситуация, в которой происходит общение (презентация, конференция, кадровая беседа и др.)
- В. внешность участников общения

27. Укажите, какой документ может иметь определение: «... - это документ, который содержит сведения биографического характера. Его цель – место, на которое претендует составитель».

- А. резюме
- Б. договор

В. автобиография

Г. контракт

28. Какие требования предъявляются к языку и стилю документов?

А. однозначность используемых слов и терминов

Б. соблюдение лексических, грамматических, стилистических норм

В. использование эмоционально-экспрессивной лексики

Г. Смысловая достаточность и лаконичность текста

29. Укажите плеонастическое выражение, употребляемое в деловых бумагах

А. биография жизни

Б. каждая минута времени

В. заработная плата за апрель месяц

Г. Ведущий лидер

30. Какой вопрос не требует ответа?

А. риторический

Б. закрытый

В. открытый

Г. прямой

Блок Б.

1. Установите соответствие между функциональными стилями и языковыми средствами, использующимися в них.

А. официально-деловой стиль

1. квартиросъемщик, коммунальные платежи

Б. разговорный стиль

2. молекулярная теория, гравитация

В. художественный стиль

3. багряный закат, благочестивая Марта

Г. научный стиль

4. очкастый, глазастая-глазастая

2. Установите соответствие между целями, которое ставит перед собой инициатор делового общения, и функциональными типами деловой бумаги.

А. побуждение

1. указание

Б. придание юридического статуса чему-нибудь

2. справка

В. выражение предупреждения, требования, отказа

3. рекламация

3. Прочитайте предложения. Выберите вариант, соответствующий синтаксической норме (управление).

1. Согласно _____ директора всем студентам необходимо пройти медицинский осмотр.

2. По _____ экзаменационной сессии необходимо все ведомости сдать в деканат.

А. распоряжению, окончания

Б. распоряжения, окончания

В. распоряжения, окончании

Г. распоряжению, окончании

4. Укажите неверный вариант записи (в скобках даны фамилии в Им.п.)

Заявление адресовано...

А. Светлане Карасю (Карась)

Б. Сергею Жуку (Жук)

В. Булату Ремесло (Ремесло)

Г. Анне Шевченко (Шевченко)

5. Найдите ряд слов с неправильным сокращением

А. с-х. (сельскохозяйственный), руб. (рублей), с. (село)

Б. г. (город), зав. (заведующий), обл. (область)

В. произв. (производственный), национ. (национальный), хим. (химический)

Г. хоз-во (хозяйство), кв. (квартира), ул. (улица)

6. Каким словарем можно воспользоваться, чтобы узнать значения слов: «деловитый - деловой»?

А. словарем паронимов

Б. орфоэпическим словарем

В. словарем синонимов

Г. этимологическим словарем

7. Для «открытой» стратегии монолога в беседе характерны фразы:

- А. Хотя Вам это и неизвестно... 1. А, Б
 Б. Нет, Вы не правы... 2. А, В
 В. Да, Вы правы, хотя... 3. В, Г
 Г. Вам будет интересно узнать, что... 4. Б, В

3.3. Эталоны ответов

Вариант 1	
Блок А	
1	А
2	А
3	В
4	А, Г
5	Г
6	Б
7	В
8	Г
9	А
10	Б
11	В
12	А
13	Б, В
14	А
15	Б
16	Г
17	А
18	В
19	Г
20	Б
21	В
22	А
23	Г
24	Б
25	А
26	А, Б
27	А
28	А, Б, Г
29	В
30	А
Блок Б	
1	А-1, Б-4, В-3, Г-2
2	А-1, Б-2, В-3
3	Г
4	А
5	В
6	А
7	3

. Критерии оценки ответов обучающихся.

Каждое правильно выполненное задание из **блока А** оценивается в 1 балл.

Каждое правильно выполненное задание из **блока В** оценивается в 2 балла.

Каждое невыполненное задание (не выполнявшееся или выполненное с ошибкой) оценивается в 0 баллов.

Задание считается выполненным, если обучающийся указал все правильные варианты ответов.

Максимальное количество баллов 44 балла.

Число заданий в тесте	Нормы выставления оценок			
	« 2 »	« 3 »	« 4 »	« 5 »
37 заданий	25 и менее баллов	26 – 30 баллов	31 – 39 баллов	40 – 44 баллов

3.4 Оценка запланированных результатов по учебной дисциплине (предмету)

Результаты обучения: умения, знания и общие компетенции	Показатели оценки результата
Уметь:	
<p>У 1. Владеть нормами современного русского языка и фиксировать их нарушения.</p> <p>ОК 1. Понимать сущность и социальную значимость своей будущей профессии, проявлять к ней устойчивый интерес.</p> <p>ОК 3. Принимать решения в стандартных и нестандартных ситуациях и нести за них ответственность</p> <p>ОК 4. Осуществлять поиск и использование информации, необходимой для эффективного выполнения профессиональных задач, профессионального и личностного развития.</p> <p>ОК 6. Работать в коллективе и команде, эффективно общаться с коллегами руководством, потребителями.</p> <p>ПК 1.1. Оформлять техническую документацию на ведение горных и взрывных работ.</p>	<p>- построение речи с соблюдением литературных норм.</p> <p>- организация профессиональной деятельности с использованием информационно-коммуникационных технологий.</p> <p>- практическое применение орфоэпических, лексических, грамматических, орфографических и пунктуационных норм современного русского литературного языка; норм речевого поведения в социально-культурной, учебно-научной, официально-деловой сферах общения</p> <p>- понимание сущности и социальной значимости своей будущей профессии</p> <p>- проявление устойчивого интереса к будущей профессии – умение принимать решения в стандартных и нестандартных ситуациях и нести за них ответственность</p> <p>- осуществление поиска и использования информации, необходимой для эффективного выполнения профессиональных задач, профессионального и личностного развития</p> <p>- сформированность навыка оформления технической документации на ведение горных и взрывных работ</p>
<p>У 2. Уметь составлять деловые бумаги: заявление, доверенность, расписку, объяснительную записку, автобиографию;</p> <p>ОК 1. Понимать сущность и социальную значимость своей будущей профессии, проявлять к ней устойчивый интерес.</p>	<p>- составление деловых бумаг: заявления, доверенности, расписки, объяснительной записки, автобиографии;</p> <p>- понимание сущности и социальной значимости своей будущей профессии</p> <p>- проявление устойчивого интереса к будущей профессии – умение принимать решения в стандартных и нестандартных ситуациях и нести за них ответственность</p> <p>- осуществление поиска и использования информации, необходимой для эффективного выполнения</p>

<p>ОК 3. Принимать решения в стандартных и нестандартных ситуациях и нести за них ответственность</p> <p>ОК 4. Осуществлять поиск и использование информации, необходимой для эффективного выполнения профессиональных задач, профессионального и личностного развития.</p> <p>ОК 6. Работать в коллективе и команде, эффективно общаться с коллегами руководством, потребителями.</p> <p>ПК 1.1. Оформлять техническую документацию на ведение горных и взрывных работ.</p>	<p>профессиональных задач, профессионального и личностного развития</p> <ul style="list-style-type: none"> - умение работать в коллективе и команде, эффективно общаться с коллегами руководством, потребителями - сформированность навыка оформления технической документации на ведение горных и взрывных работ
<p>У 3. Различать стили речи и уметь использовать их в практике общения;</p> <p>ОК 1. Понимать сущность и социальную значимость своей будущей профессии, проявлять к ней устойчивый интерес.</p> <p>ОК 3. Принимать решения в стандартных и нестандартных ситуациях и нести за них ответственность</p> <p>ОК 4. Осуществлять поиск и использование информации, необходимой для эффективного выполнения профессиональных задач, профессионального и личностного развития.</p> <p>ОК 6. Работать в коллективе и команде, эффективно общаться с коллегами руководством, потребителями.</p> <p>ПК 1.1. Оформлять техническую документацию на ведение горных и взрывных работ.</p>	<ul style="list-style-type: none"> - различие типов текста - знание жанров различных стилей и практическое применение при создании текста. - понимание сущности и социальной значимости своей будущей профессии - проявление устойчивого интереса к будущей профессии – умение принимать решения в стандартных и нестандартных ситуациях и нести за них ответственность - осуществление поиска и использования информации, необходимой для эффективного выполнения профессиональных задач, профессионального и личностного развития - сформированность навыка оформления технической документации на ведение горных и взрывных работ
<p>У4. Соблюдать правила русского речевого этикета и невербальной (мимика, жесты, дистанция общения).</p> <p>ОК 1. Понимать сущность и социальную значимость своей</p>	<ul style="list-style-type: none"> - соблюдение речевого этикета, культуры и психологической основы общения, норм во время ведения беседы - взаимодействие с партнёрами в деловой сфере, используя нормативные требования официально-делового стиля - понимание сущности и социальной значимости своей

<p>будущей профессии, проявлять к ней устойчивый интерес.</p> <p>ОК 3. Принимать решения в стандартных и нестандартных ситуациях и нести за них ответственность</p> <p>ОК 4. Осуществлять поиск и использование информации, необходимой для эффективного выполнения профессиональных задач, профессионального и личностного развития.</p> <p>ОК 6. Работать в коллективе и команде, эффективно общаться с коллегами руководством, потребителями.</p> <p>ПК 1.1. Оформлять техническую документацию на ведение горных и взрывных работ.</p>	<p>будущей профессии</p> <ul style="list-style-type: none"> - проявление устойчивого интереса к будущей профессии – умение принимать решения в стандартных и нестандартных ситуациях и нести за них ответственность - осуществление поиска и использования информации, необходимой для эффективного выполнения профессиональных задач, профессионального и личностного развития - умение работать в коллективе и команде, эффективно общаться с коллегами руководством, потребителями - сформированность навыка оформления технической документации на ведение горных и взрывных работ
--	--

4. Зачетная ведомость.

МИНИСТЕРСТВО ПРОФЕССИОНАЛЬНОГО ОБРАЗОВАНИЯ
И ЗАНЯТОСТИ НАСЕЛЕНИЯ ПРИМОРСКОГО КРАЯ

**краевое государственное автономное
профессиональное образовательное учреждение
«Дальнегорский индустриально-технологический колледж»**

УТВЕРЖДАЮ
Директор КГА ПОУ «ДИТК»
_____ В. Г. Матвеева
«___» _____ 20__ г.

КОМПЛЕКТ КОНТРОЛЬНО-ОЦЕНОЧНЫХ СРЕДСТВ ДЛЯ ПРОВЕДЕНИЯ ПРОМЕЖУТОЧНОЙ
АТТЕСТАЦИИ ПО
УЧЕБНОЙ ДИСЦИПЛИНЕ (ПРЕДМЕТУ)

ОГСЭ 05 Русский язык и культура речи»
для специальности:

21.02.17 Подземная разработка месторождений полезных ископаемых

Разработчики:

Организация-разработчик: КГА ПОУ «ДИТК»

Разработчик: Довгаль Ольга Ивановна, преподаватель русского языка и литературы

ОДОБРЕН

цикловой методической комиссией

Протокол № 10

от «15» июня 2021 г.

Председатель _____ Яковцева О. А.

Комплект контрольно-оценочных средств разработан на основе Федерального государственного образовательного стандарта среднего профессионального образования по специальности СПО 21.02.17 «Подземная разработка месторождений полезных ископаемых» углубленного уровня подготовки программы учебной дисциплины «Русский язык и культура речи».

Условия проведения: контрольная работа.

1.Контрольная работа (4 семестр)

1. Форма проведения: письменная, работа состоит из теста (блок А, блок Б)

2. Условия выполнения

Время выполнения задания: 45 минут

Оборудование учебного кабинета:

- материалы контрольной работы.

-эталонные ответы

- посадочные места по количеству обучающихся;

Технические средства обучения: нет.

Требования охраны труда: соблюдение СанПиН.

3.Пакет материалов для проведения контрольной работы:

3.1. Перечень тем, контролируемых в ходе промежуточной аттестации:

Введение
Раздел 1 Язык и речь
Раздел 2 Русский литературный язык- основа культуры речи
Раздел 3 Функциональные стили современного русского языка

3.2 Практически- ориентированные задания

Вариант 1.

Прочитать текст и выполнить задания

(1) Через час в одном из арбатских переулков, в подвале маленького домика, в первой комнате, где все было так же, как было до страшной осенней ночи прошлого года, за столом, накрытым бархатной скатертью, под лампой с абажуром, возле которого стояла вазочка с ландышами, сидела Маргарита и тихо плакала от пережитого потрясения и счастья.

(2) Перед ней лежала исковерканная огнем тетрадь и возвышалась стопка нетронутых тетрадей.

(3) Домик молчал.

(4) В соседней маленькой комнате спал мастер, и его ровное дыхание было беззвучно.

(5) Наплакавшись, Маргарита взялась за не тронутую огнем тетрадь и поняла: именно ее она перечитывала перед свиданием с Азazelло под Кремлевской стеной.

(6) Не пытаясь уснуть, Маргарита рассматривала рукопись, гладила ее, как гладят любимую кошку, и, поворачивая тетрадь в руках, оглядывала со всех сторон, то останавливаясь на титульном листе, то открывая конец.

(7) На нее накатила вдруг ужасная мысль, что все это колдовство, что тетради исчезнут из глаз и что, если она, проснувшись, сейчас окажется в особняке в своей спальне, ей придется идти топиться.

(8) Но эта страшная мысль как отзвук долгих страданий, переживаемых ею, был последним.

(9) Ничто не исчезло: ...Воланд был действительно всесилен.

(10) Маргарита могла сколько угодно, хотя бы до самого рассвета, шелестеть листами тетрадей, разглядывать их, и целовать, перечитывать.

М. А. Булгаков. Мастер и Маргарита.

Часть А

Задания к тексту

1. Какое слово можно поставить вместо двоеточия в предложении 5?

1) это

3) что

2) а именно

4) то есть

2. Каковы отношения между предложениями 9 и 10?

1) следствия

2) пояснения

3) целого – части

4) разделительные

5) противительные

3. В предложении 9 пропущено слово

1) сильный

2) всемогущий

3) могущественный

4) всесильный

4. Какое слово (слова) является синонимом к слову страшный в предложении 1?

1) ужасный

2) безобразный

3) некрасивый

4) необыкновенный

5. Какое средство (средства) выразительности речи использовано в предложении 3?

1) сравнение

2) метафора

3) ирония

4) градация

5) олицетворение

6. Какое средство (средства) выразительности речи использовано в предложении 7?

1) инверсия

2) оксюморон

3) многосоюзие

4) параллелизм

7. Закончите предложение.

Тропами являются...

1) сравнение

2) фразеологизм

3) метонимия

4) ирония

5) архаизм

8. Слово «отзвук» из предложения 8 и слово звук являются:

1) паронимами

2) синонимами

3) омонимами

4) однокоренными словами

Часть В

1. Отметьте номера слов с ударением на втором слоге:

1) ПРИ-НЯЛ

2) ТАН-ЦОВ-ЩИК

3) А-СТРО-НОМ

4) ЦЫ-ГАН

2. Отметьте номера предложений с речевыми ошибками

1) Врач спросил больного, как он себя чувствует.

- 2) В столице туристы ходили в театры, музеи, концерты.
- 3) Меня спросили, что не знаю ли я, где живет врач.
- 4) В Москве в дни юбилея на площадях, бульварах и улицах было бесчисленное множество людей.

3. Отметьте номера предложений с речевыми ошибками

- 1) Чиркнула спичка, на секунду осветив развешенные сети, сено, старика.
- 2) Обоз стоял на мосту, тянувшемся через широкую реку.
- 3) Проснувшись, ему сказали, что завтрак уже подан.
- 4) Прочитанная лекция для студентов о новых достижениях в медицине вызвала большой интерес.

4. Отметьте номера предложений с речевыми ошибками

- 1) Думаю, что мой любимый писатель в некоторых произведениях недалек к истине.
- 2) Девушка-оператор прекрасно освоила новую профессию.
- 3) Через час начнется совещание по выработке плана спасательных работ.
- 4) Отец всегда удивлялся трудолюбию сына.
- 5) Крестьянство на протяжении многих веков боролись против помещиков.

5. Отметьте номера предложений с речевыми ошибками

- 1) Через закопченное окно избушки едва проникал солнечный свет.
- 2) Всю войну она проработала не покладая сил.
- 3) Один работал спустя рукава, другой трудился не покладая рук.
- 4) В образе главной героини автор изобразил свой идеал женщины.

6. Отметьте номера предложений с речевыми ошибками и запишите исправленный вариант:

- 1) Мы готовы оказать вам содействие в доставке товаров.
- 2) Лес, окутанный темным мраком, наводил на нас ужас.
- 3) Он не любил работать и вел праздничный образ жизни.
- 4) Его первая попытка достичь Северного полюса увенчалась неудачей.

Вариант 2.

Прочитайте текст и выполните задания

- (1) Мещанство – это строй души современного представителя командующих классов.
- (2) Основные ноты мещанства – уродливо развитое чувство собственности, всегда напряженное желание покоя внутри и вне себя, темный страх пред всем, что так или иначе может вспугнуть этот покой, и настойчивое стремление скорее объяснить себе все, что колеблет установившееся равновесие души, что нарушает привычные взгляды на жизнь и на людей.
- (3) Но объясняет мещанин не для того, чтобы только понять новое и неизвестное, а лишь для того, чтобы оправдать себя, свою пассивную позицию в битве жизни.
- (4) Отвратительное развитие чувства собственности в обществе, построенном на порабощении человека, может быть, объясняется тем, что только деньги как будто дают личности некоторую возможность чувствовать себя свободной и сильной, только деньги могут иногда охранить личность от произвола всемогущего чудовища – государства.
- (5) Но объяснение – не оправдание.
- (6) Современное государство создано мещанами для защиты своего имущества – мещане же и дали государству развиваться до полного порабощения и искажения личности.
- (7) «Не ищи защиты от силы, враждебной тебе, вне себя – умей в себе самом развить сопротивление насилию.
- (8) Жизнь, как это известно, – борьба господ за власть и рабов – за освобождение от гнета власти.
- (9) Темп этой борьбы становится все быстрее по мере роста в народных массах чувства личного достоинства и сознания классового единства интересов.
- (10) Мещанство хотело бы жить спокойно и красиво, не принимая активного участия в этой борьбе, его любимая позиция – мирная жизнь в тылу наиболее сильной армии.
- (11) Всегда внутренне бессильное, мещанство преклоняется пред грубой внешней силой своего правительства, но если – как мы это видели и видим – правительство дряхлеет, мещанство способно выпросить и даже вырвать у него долю власти над страной, причем оно делает это, опираясь на силу народа и его же рукой.

(12) Оно густо облепило народ своим серым, клейким слоем, но не может не чувствовать, как тонок этот холодный слой, как кипят под ним враждебные ему инстинкты, как ярко разгорается непримиримая, смелая мысль и плавит, сжигает вековую ложь...

М. Горький. Заметки о мещанстве.

Часть А

Задания к тексту

1. Какое утверждение не соответствует тексту?

1. Мещанству свойственно стремление к спокойной, мирной, пассивной жизни, не отягощенной борьбой.
2. Для мещанина характерно стремление выделиться из общего круга.
3. Мещане испытывают страх перед всем, что может нарушить равновесие их жизни.

2. Определите принадлежность текста к функциональному стилю:

- 1) научный стиль
- 2) публицистический стиль
- 3) художественный стиль
- 4) разговорный стиль
- 5) официально-деловой стиль

3. Определите тип речи по функционально-смысловым особенностям:

- 1) повествование
- 2) описание
- 3) рассуждение

4. Какие проблемы остались за рамками текста?

- 1) мещанство и государство
- 2) мещанство и правительство
- 3) мещанство и ложь
- 4) мещанство и демократия

5. Какие утверждения ошибочны?

- 1) в предложении 5 используется инверсия
- 2) в предложении 3 используется аллегория
- 3) в предложении 12 используется эпитет

6. Назовите тип связи в словосочетании «основные посты»:

- 1) примыкание
- 2) управление
- 3) согласование

7. Укажите средство связи между предложениями (11) и (12).

8. Вводное словосочетание содержится в предложении:

- 1) 8
- 2) 9
- 3) 10
- 4) 11

9. В каких предложениях имеются ряды однородных членов?

- 1) 1
- 2) 3
- 3) 5
- 4) 12

10. Какое слово заменено вторым тире в предложении 8?

Часть В

1. Отметьте номера слов с ударением на втором слоге:

- 1) ПСЕ-ВДО-НИМ
- 2) ВЕР-БА
- 3) ЗА-НЯЛ

4) ПРИ-ДА-НО-Е

2. Отметьте номера предложений с речевыми ошибками :

- 1) Соня спросила Раскольникову, раскаивается ли он в содеянном.
- 2) Сборная панель из кирпича не уступает железобетонной ни по прочности, ни по морозостойкости, ни по другим показателям.
- 3) Везде: на улицах, площадях, парках и садах – ощущался скорый приход весны.
- 4) После собрания Павел спросил у Риты, что может ли он проводить ее домой.

3. Отметьте номера предложений с речевыми ошибками:

- 1) Чацкий нанес решительный удар обществу, ненавидевшему инакомыслие и которое отстаивало крепостничество.
- 2) Правительство подготовило ноту, срочно направляющуюся в зону конфликта.
- 3) Закончив экскурсию, в ресторане нас ждал обед.
- 4) Расчет составлялся исходя из средних норм выработки.

4. Отметьте номера предложений с речевыми ошибками :

- 1) Благодаря стараний родителей, сын получил прекрасное образование.
- 2) Вчера принимал больных опытный терапевт Петрова.
- 3) Местное чиновничество отличалось крайним консерватизмом.
- 4) Всю свою долгую жизнь его отец был глухим к страданиям близких.
- 5) Приведенные примеры говорят за возможность широкого использования этого изобретения.

5. Отметьте номера предложений с речевыми ошибками :

- 1) Его неожиданный вопрос поставил меня в тупик.
- 2) Этот технологический процесс продолжается несколько часов.
- 3) Использование минеральных удобрений приносит большую пользу растениям.
- 4) Ваше предложение выведенного гроша не стоит.

6. Отметьте номера предложений с речевыми ошибками и запишите исправленные варианты:

- 1) Ученики пристально слушали рассказ учителя.
 - 2) Свою автобиографию я уже рассказал вам.
 - 3) Владельцам вишневого сада грозит разорительство.
 - 4) В праздничные майские дни неплохо бы выехать за город.
- 3.3.Эталоны ответов по вариантам.

Вариант №1

Часть А

1. 3
2. 2
3. 4
4. 1
5. 5
6. 3
7. 1, 3, 4
8. 4

Часть В

- 1.4
- 2.123
- 3.34
- 4.145
- 5.24
- .6.1234

- 1) Мы готовы оказать вам помощь в доставке товаров.
- 2) Лес, окутанный мраком, наводил на нас ужас.
- 3) Он не любил работать и вел праздный образ жизни.
- 4) Его первая попытка достичь Северного полюса окончилась неудачей.

Вариант №2

Часть А

1.2
2.2
3.3
4.4
5.12
6.3
7.личное местоимение

8.1
9.23
10.борьба

Часть В

1.4
2.14
3.23
4.1245
5.24
6.123

- 1) Ученики внимательно слушали рассказ учителя.
- 2) Автобиографию я уже рассказал вам.
- 3) Владельцам вишневого сада грозит разорение

Критерии оценки ответов обучающихся.

Отметка «5» ставится за правильное выполнение 100%-90% заданий части А, В

Отметка «4» ставится за правильное выполнение 89%- 66% заданий части А, В

Отметка «3» ставится за правильное выполнение 65%- 50% заданий тестовой части А, В или 80- 100% части А)

Отметка «2» ставится за правильное выполнение менее 50% заданий тестовой части А

2.Комплексный дифференцированный зачет (4 семестр)

1.Форма проведения: письменная.

2.Условия выполнения

- 1.Инструкция для обучающихся.
- 2.Время выполнения: 45 минут.
- 3.Оборудование учебного кабинета: пакет материалов; посадочные места по количеству обучающихся.
- 4.Технические средства обучения: нет.
- 5.Информационные источники, допустимые к использованию на экзамене нет.
- 6.Требования охраны труда: соблюдение СанПиН.

3.Пакет материалов для проведения дифференцированного зачёта

3.1.Перечень тем, контролируемых в ходе промежуточной аттестации.

Введение
Раздел 1 Язык и речь
Раздел 2 Русский литературный язык- основа культуры речи
Раздел 3 Функциональные стили современного русского языка
Раздел4. Нормы современного русского литературного языка.

3.2 Пакет материалов дифференцированного зачета

Вариант №1

К некоторым вопросам даны несколько вариантов ответов, обозначенные разными буквами или цифрами. При выполнении этих вопросов необходимо вписать в бланк ответа букву (или цифру), которая обозначает верный ответ. Если вопрос допускает несколько верных ответов, то нужно выписать все буквы (или цифры) правильных ответов. При выполнении заданий на установление соответствия,

необходимо найти такие однозначные связи между позициями первого и второго столбиков, чтобы одной позиции первого столбика соответствовала только одна позиция второго, а повтор используемых позиций категорически запрещен. Установленное соответствие необходимо внести в бланк ответов. В работе допускается до 3 исправлений.

Блок А.

1. Литературный язык состоит из...

- А. нормированных средств национального языка
- Б. социальных и территориальных диалектизмов
- В. профессионализмов и терминов
- Г. языковых средств художественной литературы

2. Слова и выражения, свойственные речи коллектива, объединенного каким-либо одним родом трудовой деятельности, называются...

- А. профессионализмами
- Б. просторечием
- В. тропами
- Г. клише и штампами

3. Укажите разговорное слово в синонимическом ряду ...

- А. изумительный
- Б. восхитительный
- В. мировой
- Г. пленительный

4. К аспектам культуры речи относятся ...

- А. коммуникативный
- Б. фактический
- В. эмоциональный
- Г. этический

5. Жесты, дополняющие определения слов, называются ...

- А. символическими
- Б. указательными
- В. эмоциональными
- Г. изобразительными

6. Точность, не допускающая иного толкования, -характерная черта ...

- А. художественного стиля
- Б. официально-делового стиля
- В. разговорного стиля
- Г. публицистического стиля

7. К жанрам научного стиля относятся ...

- А. дневниковая запись, реклама
- Б. коммюнике, распоряжение
- В. статья, учебное пособие
- Г. акт, комедия

8. Для текстов официально-делового стиля не характерно ...

- А. точность формулировок, не допускающая иного толкования
- Б. прямой порядок слов в предложении как преобладающий принцип его построения
- В. частое употребление отглагольных существительных, существительных мужского рода для обозначения лиц женского пола по профессии

Г. отбор языковых средств с установкой на доходчивость, доступность

9. К официально-деловому стилю относится ...

- А. заявление
- Б. аннотация
- В. научная статья
- Г. письмо

10. Отметьте высказывание, наиболее предпочтительное в ходе деловой беседы:

- А. я могу этого добиться...
- Б. вы не находите, что...
- В. я считаю...
- Г. это невозможно

11. Нормы литературного языка:

- А. складываются стихийно...
- Б. существуют неизменно в течение последних 300 лет...
- В. складываются в результате длительного употребления и сознательного отбора...
- Г. произвольно выбираются учеными и законодателями

12. Укажите фразеологизм-синоним к словам угождать, льстить

- А. рассыпаться мелким бесом
- Б. переворачиваться вверх тормашками
- В. невзирая на лица
- Г. играть в кошки-мышки

13. Лексическая сочетаемость слов не нарушена в следующих примерах:

- А. улучшить уровень
- Б. верное решение
- В. долговременный кредит
- Г. честные мошенники

14. Все слова пишутся через дефис в ряду:

- А. (по)моему, (где)нибудь, (кто)либо
- Б. (какой)то, (сине)глазый, (по)этому
- В. (по)лисьи, кто(то), (в)первые
- Г. (по)братски, буд(то), (в)двое

15. Нарушение морфологической нормы допущено в словосочетании:

- А. съесть три устрицы
- Б. две пары граблей
- В. С обеих сторон
- Г. редакторы журнала

16. Укажите в каком ряду оба глагола не имеют формы повелительного наклонения:

- А. лазить, хотеть
- Б. сыпать, слышать
- В. пахать, видеть
- Г. ехать, мочь

17. Укажите пример с ошибкой в образовании формы слова:

- А. скучаю по вам
- Б. сорок граммов

- В. три девушки
- Г. ляг на кровать

18. Укажите предложение без смысловых и стилистических ошибок (соответствующее нормам литературного языка).

- А. Прочитав комедию, мне наглядно представились ее персонажи.
- Б. На сегодняшний день в нашем классе имеются два неуспевающих по математике.
- В. Молодой человек, проходя мимо сада, увидел пятилетнюю девочку, которая стояла и плакала.
- Г. Чичиков говорил Ноздреву, что я давненько не брал в руки шашек.

19. Укажите предложение с грамматической ошибкой:

- А. Прошло полторы недели.
- Б. Семеро одного не ждут.
- В. Он вспомнил и описал сто сорок три человека.
- Г. Семеро бед, один ответ.

20. Укажите предложение с ошибкой в употреблении деепричастного оборота:

- А. Петя развеселился, услышав о разведке.
- Б. Прочитав это афоризм, возникает вопрос.
- В. Снег с полей сошел за одну неделю, обнажив парящую влажную землю.
- Г. Держа кувшин над головой, грузинка узкою тропой сходила к берегу.

21. Укажите предложение, в котором все знаки препинания расставлены верно:

- А. Снег - глубокий, хлеб - хороший.
- Б. «Славная погода будет к вечеру» - заметил Алексей.
- В. Дожди, болота, усталость – все это было моментально забыто.
- Г. Море – как пустыня.

22. В каком ряду во всех словах ударение падает на второй слог?

- А. божница, балованный, оптовый
- Б. духовник, зубчатый, ходатайство
- В. средства, партер, танцовщица
- Г. столяр, туфля, красивее

23. Согласный перед Е произносится мягко во всех словах ряда...

- А. интервью, модель, шинель
- Б. юриспруденция, пресса, кафе
- В. детектив, крем, патент
- Г. интеллект, термин, декларация

24. Способ создания документа по типовому тексту...

- А. стандартизация
- Б. типизация
- В. унификация
- Г. рекламация

25. Моральное и нравственное обоснование звучащего и написанного слова...

- А. этический аспект
- Б. нормативный аспект
- В. коммуникативный аспект

26. Какие факторы определяют формирование речевого этикета и его использование?

- А. особенности партнеров (социальный статус, образование, профессия, возраст и т.п.)

- Б. ситуация, в которой происходит общение (презентация, конференция, кадровая беседа и др.)
В. внешность участников общения

27. Укажите, какой документ может иметь определение: «... - это документ, который содержит сведения биографического характера. Его цель – место, на которое претендует составитель».

- А. резюме
Б. договор
В. автобиография
Г. контракт

28. Какие требования предъявляются к языку и стилю документов?

- А. однозначность используемых слов и терминов
Б. соблюдение лексических, грамматических, стилистических норм
В. использование эмоционально-экспрессивной лексики
Г. Смысловая достаточность и лаконичность текста

29. Укажите плеонастическое выражение, употребляемое в деловых бумагах

- А. биография жизни
Б. каждая минута времени
В. заработная плата за апрель месяц
Г. Ведущий лидер

30. Какой вопрос не требует ответа?

- А. риторический
Б. закрытый
В. открытый
Г. прямой

Блок Б.

1. Установите соответствие между функциональными стилями и языковыми средствами, использующимися в них.

- | | |
|-----------------------------|--|
| А. официально-деловой стиль | 1. квартиросъемщик, коммунальные платежи |
| Б. разговорный стиль | 2. молекулярная теория, гравитация |
| В. художественный стиль | 3. багряный закат, благочестивая Марта |
| Г. научный стиль | 4. очкастый, глазастая-глазастая |

2. Установите соответствие между целями, которое ставит перед собой инициатор делового общения, и функциональными типами деловой бумаги.

- | | |
|---|---------------|
| А. побуждение | 1. указание |
| Б. придание юридического статуса чему-нибудь | 2. справка |
| В. выражение предупреждения, требования, отказа | 3. рекламация |

3. Прочитайте предложения. Выберите вариант, соответствующий синтаксической норме (управление).

1. Согласно _____ директора всем студентам необходимо пройти медицинский осмотр.
2. По _____ экзаменационной сессии необходимо все ведомости сдать в деканат.

- А. распоряжению, окончания
Б. распоряжения, окончания

- В. распоряжения, окончания
- Г. распоряжению, окончания

4. Укажите неверный вариант записи (в скобках даны фамилии в Им.п.)

Заявление адресовано...

- А. Светлане Карасю (Карась)
- Б. Сергею Жуку (Жук)
- В. Булату Ремесло (Ремесло)
- Г. Анне Шевченко (Шевченко)

5. Найдите ряд слов с неправильным сокращением

- А. с-х. (сельскохозяйственный), руб. (рублей), с. (село)
- Б. г. (город), зав. (заведующий), обл. (область)
- В. произв. (производственный), национ. (национальный), хим. (химический)
- Г. хоз-во (хозяйство), кв. (квартира), ул. (улица)

6. Каким словарем можно воспользоваться, чтобы узнать значения слов: «деловитый - деловой»?

- А. словарем паронимов
- Б. орфоэпическим словарем
- В. словарем синонимов
- Г. этимологическим словарем

7. Для «открытой» стратегии монолога в беседе характерны фразы:

- | | |
|---------------------------------------|---------|
| А. Хоть Вам это и неизвестно... | 1. А, Б |
| Б. Нет, Вы не правы... | 2. А, В |
| В. Да, Вы правы, хотя... | 3. В, Г |
| Г. Вам будет интересно узнать, что... | 4. Б, В |

Вариант № 2

К некоторым вопросам даны несколько вариантов ответов, обозначенные разными буквами или цифрами. При выполнении этих вопросов необходимо вписать в бланк ответа букву (или цифру), которая обозначает верный ответ. Если вопрос допускает несколько верных ответов, то нужно выписать все буквы (или цифры) правильных ответов. При выполнении заданий на установление соответствия, необходимо найти такие однозначные связи между позициями первого и второго столбиков, чтобы одной позиции первого столбика соответствовала только одна позиция второго, а повтор используемых позиций категорически запрещен. Установленное соответствие необходимо внести в бланк ответов. В работе допускается до 3 исправлений.

Блок А.

1. Русский литературный язык -это...

- А. совокупность письменного, устного языка и диалектов
- Б. язык литературных произведений
- В. образцовая форма национального языка
- Г. книжно-письменный язык

2. Устная речь, в которой используются слова «красноголовик», «кисленка», «гутарить», - это...

- А. жаргон
- Б. разговорная речь
- В. просторечие
- Г. диалект

3. Укажите лишнее слово в синонимическом ряду ...

- А. обычный
- Б. бездарный
- В. заурядный
- Г. ординарный

4. К аспектам культуры речи относятся ...

- А. нормативный, этический, коммуникативный
- Б. нормативный и коммуникативный
- В. нормативный и этический
- Г. этический и коммуникативный

5. В понятие «невербальные средства общения» входят ...

- А. только мимика
- Б. только позы
- В. мимика, жесты и позы
- Г. только жесты

6. Сообщение нового знания о действительности и доказательство истинности этого знания является основной задачей ...

- А. художественного стиля
- Б. официально-делового стиля
- В. научного стиля
- Г. публицистического стиля

7. К жанрам научного стиля не относятся ...

- А. монография, тезисы
- Б. устав, протокол
- В. рецензия, статья
- Г. аннотация, доклад

8. К основным стилевым признакам официально-делового стиля не относится ...

- А. объективность изложения
- Б. отвлеченно-обобщенный характер
- В. точность формулировок
- Г. предписующе -долженствующий характер

9. К официально-деловому стилю относятся жанры речи ...

- А. статья
- Б. анкета
- В. конституция
- Г. конспект

10. Отметьте высказывание, наиболее предпочтительное в ходе деловой беседы:

- А. думаю, что мы все от этого выиграем...
- Б. это абсурдно...
- В. я считаю...
- Г. это чепуха

11. Кодификация норм литературного языка - это:

- А. обучение им в специальных учебных заведениях
- Б. следование им всех образованных людей
- В. изучение и выбор отдельных вариантов в качестве единственно верных
- Г. закрепление их в специальных словарях, грамматиках и учебных пособиях

12. Укажите фразеологизм-синоним к словосочетанию очень любить:

- А. души не чаять
- Б. яблоку негде упасть
- В. яблоко раздора
- Г. положила руку на сердце

13. Лексическая сочетаемость слов не нарушена в следующих примерах:

- А. не смыкая взгляда

- Б. функции возлагаются
- В. годы летят
- Г. скороспелое сообщение

14. Все слова пишутся через дефис в ряду:

- А. (пол)второго, (как)нибудь, (молот)рыба
- Б. (вице)губернатор, (сине)глазый, мать(и)мачеха
- В. театр(студия), (по)твоему, (горе)богатырь
- Г. (практически)ценный, юго(восточный), (бета)излучение

15. Укажите пример с ошибкой в образовании формы слова:

- А. семисот книг
- Б. пачка макарон
- В. много дел
- Г. двое армянов

16. Укажите в каком ряду оба глагола не образуют формы 1 лица настоящего или будущего простого времени:

- А. чудесить, угораздить
- Б. сижывать, рыскать
- В. служить, хлестать
- Г. переубедить, полоскать

17. Укажите пример с ошибкой в образовании формы слова:

- А. новые драйвера
- Б. занавеска колыхается
- В. красивый тюль
- Г. нас было трое

18. Укажите предложение без смысловых и стилистических ошибок (соответствующее нормам литературного языка).

- А. Докладчик умышленно упустил некоторые факты.
- Б. В тот день произошла первая демонстрация.
- В. Утром он обычно пил кофе, а затем работал в библиотеке.
- Г. Ряд столов стояли посередине аудитории.

19. Укажите предложение с грамматической ошибкой:

- А. У кузницы стояло двое саней и трое телег.
- Б. Семеро одного не ждут.
- В. Летаргический сон продлился около двадцати двух суток.
- Г. Нас у матери шестеро, а у соседа трое детей.

20. Укажите предложение с ошибкой в употреблении деепричастного оборота:

- А. Отдохнув и утолив жажду, путники двинулись дальше.
- Б. Серdito бился дождь в окно, и ветер дул, печально воя.
- В. Снег с полей сошел за одну неделю, обнажив парящую влажную землю.
- Г. Прочитав пьесу, передо мной встали образы персонажей.

21. Укажите предложение, в котором все знаки препинания расставлены верно:

- А. Я думаю, что помнишь и предчувствие весны, и ожидание праздника, и незабываемый восторг юности.
- Б. «В хорошей посуде и чай вкусней» - гласит пословица.
- В. Посмеяться дело доброе.
- Г. Май по словам старожиллов всегда был теплым в этих краях.

22. В каком ряду во всех словах ударение падает на второй слог?

- А. лубочный, лассо, квашение
- Б. зубчатый, донельзя, закупорить
- В. коклюш, засуха, малец
- Г. позвонит, удобнее, балуюсь

23. Выберите правильные варианты произношения слов

- А. Фомини[чн]а

Б. ску[шн]о

В. посадо[чн]ый

Г. командирово[шн]ые

24. Установление единообразия состава и форм документов, фиксирующих осуществление однотипных функций:

А. унификация

Б. стандартизация

В. типизация

25. Определение нормы как центрального понятия речевой культуры:

А. этический аспект

Б. коммуникативный аспект

В. нормативный аспект

26. Установленный порядок поведения, следование моральным, общественным нормам:

А. деловой этикет

Б. этикет

В. речевой этикет

27. Документ, поясняющий содержание отдельных положений основного документа или объясняющий причины какого-либо события, факта, поступка:

А. служебная записка

Б. докладная записка

В. объяснительная записка

28. Какие свойства отличают официально-деловую письменную речь?

А. наличие обязательных элементов оформления документа (реквизитов)

Б. использование эмоционально-экспрессивной лексики

В. проявление индивидуальности автора послания

Г. Широкое употребление фразеологических оборотов

29. При выборе формы обращения в документе учитывается:

А. служебное положения адресата

Б. сфера деятельности адресата

В. степень личного знакомства

Г. Физическое состояние адресата

30. Укажите цель прямого вопроса:

А. способствует созданию напряженной атмосферы

Б. получение однозначного ответа

В. подсказать ожидаемый ответ

Г. получить дополнительные сведения

Блок Б.

1. Установите соответствие между функциональными стилями и их характерными особенностями.

А. официально-деловой стиль

1. активное использование терминов

Б. разговорный стиль

2. широкое использование невербальных средств

В. публицистический стиль

3. долженствующе-предписывающий характер изложения

Г. научный стиль

4. сочетание экспрессии и стандарта (одновременно могут использоваться нелитературные варианты и слова высокой

2. Установите соответствие между группами языковых формул официальных документов и их единицами.

А. языковые формулы, выражающие напоминание, предупреждение

Б. языковые формулы, выражающие отказ от предложения

В. языковые формулы, выражающие просьбы, требования, распоряжения

1. Организация уведомляет Вас о том, что...
2. Организация не имеет возможности выполнить данную задачу из-за отсутствия...
3. Прощу вас направить в наш адрес...

3. Какой из вариантов управления при глаголах является неправильным?

- А. ознакомиться (с чем?)
- Б. уловить (что?)
- В. выдумывать (кому? чему?)
- Г. удивляться (кому? чему?)

4. Укажите неверный вариант записи (в скобках даны фамилии в Им.п.)

Букет от...

- А. Романа Гуревича (Гуревич)
- Б. Михаила Павловских (Павловских)
- В. Натальи Овсиенко (Овсиенко)
- Г. Анны Рейслер (Рейслер)

5. Найдите ряд слов с неправильным сокращением

- А. с-х. (сельскохозяйственный), руб. (рублей), тыс. (тысяч)
- Б. рубл. (рублей), проф. (профессор), млд. (миллиард)
- В. пр-во (производство), нац. (национальный), р-н (район)
- Г. хоз-во (хозяйство), кв. (квартира), ул. (улица)

6. Каким словарем можно воспользоваться, чтобы узнать значения слов: «атташе», «апокриф»

- А. словарем паронимов
- Б. орфоэпическим словарем
- В. словарем иностранных слов
- Г. орфографическим словарем

7. К числу речевых клише относятся словосочетания:

- | | |
|-----------------------------|---------|
| А. без уважительной причины | 1. А, Б |
| Б. занятия по расписанию | 2. А, В |
| В. в установленном порядке | 3. В, Г |
| Г. решили на собрании | 4. Б, В |

3.3. Эталоны ответов по вариантам.

Вариант 1		Вариант 2	
Блок А		Блок А	
1	А	1	В
2	А	2	Г
3	В	3	Б
4	А, Г	4	А
5	Г	5	В
6	Б	6	В
7	В	7	Б
8	Г	8	Б
9	А	9	Б, В
10	Б	10	А
11	В	11	Г
12	А	12	А
13	Б, В	13	Б, В
14	А	14	В
15	Б	15	Г
16	Г	16	А
17	А	17	Б
18	В	18	В
19	Г	19	А
20	Б	20	Г

21	В	21	А
22	А	22	Б
23	Г	23	Б, В
24	Б	24	А
25	А	25	В
26	А, Б	26	Б
27	А	27	В
28	А, Б, Г	28	А
29	В	29	А, Б
30	А	30	Б
Блок Б		Блок Б	
1	А-1, Б-4, В-3, Г-2	1	А-3, Б-2, В-4, Г-1
2	А-1, Б-2, В-3	2	А-1, Б-2, В-3
3	Г	3	В
4	А	4	А
5	В	5	Б
6	А	6	В
7	3	7	2

Критерии оценки ответов обучающихся.

Каждое правильно выполненное задание из **блока А** оценивается в 1 балл.

Каждое правильно выполненное задание из **блока В** оценивается в 2 балла.

Каждое невыполненное задание (не выполнявшееся или выполненное с ошибкой) оценивается в 0 баллов.

Задание считается выполненным, если обучающийся указал все правильные варианты ответов.

Максимальное количество баллов 44 балла.

Число заданий в тесте	Нормы выставления оценок			
	« 2 »	« 3 »	« 4 »	« 5 »
37 заданий	25 и менее баллов	26 – 30 баллов	31 – 39 баллов	40 – 44 баллов

3.4 Оценка запланированных результатов по учебной дисциплине (предмету)

Результаты обучения: умения, знания и общие компетенции	Показатели оценки результата
Уметь:	
У 1. Владеть нормами современного русского языка и фиксировать их нарушения. ОК 1. Понимать сущность и социальную значимость своей будущей профессии, проявлять к ней устойчивый интерес. ОК 3. Принимать решения в стандартных и нестандартных ситуациях и нести за них ответственность ОК 4. Осуществлять поиск и	- построение речи с соблюдением литературных норм. - организация профессиональной деятельности с использованием информационно-коммуникационных технологий. - практическое применение орфоэпических, лексических, грамматических, орфографических и пунктуационных норм современного русского литературного языка; норм речевого поведения в социально-культурной, учебно-научной, официально-деловой сферах общения - владение навыками планирования профессиональной деятельности с соблюдением правовых норм, ее регулирующих - планирование различных видов деятельности и общения детей в течение дня.

<p>использование информации, необходимой для эффективного выполнения профессиональных задач, профессионального и личностного развития.</p> <p>ОК 6. Работать в коллективе и команде, эффективно общаться с коллегами руководством, потребителями.</p> <p>ПК 1.1. Оформлять техническую документацию на ведение горных и взрывных работ.</p> <p>11.</p>	<p>- проведение родительских собраний, привлечение родителей (лиц, их замещающих) к организации и проведению мероприятий в группе и в образовательной организации</p>
<p>У 2. Уметь составлять деловые бумаги: заявление, доверенность, расписку, объяснительную записку, автобиографию;</p> <p>ОК 1. Понимать сущность и социальную значимость своей будущей профессии, проявлять к ней устойчивый интерес.</p> <p>ОК 3. Принимать решения в стандартных и нестандартных ситуациях и нести за них ответственность</p> <p>ОК 4. Осуществлять поиск и использование информации, необходимой для эффективного выполнения профессиональных задач, профессионального и личностного развития.</p> <p>ОК 6. Работать в коллективе и команде, эффективно общаться с коллегами руководством, потребителями.</p> <p>ПК 1.1. Оформлять техническую документацию на ведение горных и взрывных работ.</p>	<p>- составление деловых бумаг: заявления, доверенности, расписки, объяснительной записки, автобиографии;</p> <p>- осуществление профилактики травматизма, обеспечение охраны жизни и здоровья детей.</p> <p>- владение навыками планирования профессиональной деятельности с соблюдением правовых норм, ее регулирующих</p> <p>- планирование различных видов деятельности и общения детей в течение дня.</p> <p>- проведение родительских собраний, привлечение родителей (лиц, их замещающих) к организации и проведению мероприятий в группе и в образовательной организации</p> <p>.</p>
<p>У 3. Различать стили речи и уметь использовать их в практике общения;</p> <p>ОК 1. Понимать сущность и социальную значимость своей будущей профессии, проявлять к ней устойчивый интерес.</p> <p>ОК 3. Принимать решения в стандартных и нестандартных</p>	<p>- различение типов текста</p> <p>- знание жанров различных стилей и практическое применение при создании текста.</p> <p>- понимание сущности и социальной значимости своей будущей профессии, проявление к ней интереса.</p> <p>- ответственность за работу членов команды (подчиненных), за результат выполнения заданий</p> <p>- осуществление профилактики травматизма, обеспечение охраны жизни и здоровья детей.</p> <p>- построение профессиональной деятельности с</p>

<p>ситуациях и нести за них ответственность</p> <p>ОК 4. Осуществлять поиск и использование информации, необходимой для эффективного выполнения профессиональных задач, профессионального и личностного развития.</p> <p>ОК 6. Работать в коллективе и команде, эффективно общаться с коллегами руководством, потребителями.</p> <p>ПК 1.1. Оформлять техническую документацию на ведение горных и взрывных работ.</p>	<p>соблюдением правовых норм, ее регулирующих</p> <ul style="list-style-type: none"> - планирование различных видов деятельности и общения детей в течение дня. - проведение родительских собраний, привлечение родителей (лиц, их замещающих) к организации и проведению мероприятий в группе и в образовательной организации
<p>У4. Соблюдать правила русской речевой этикета и невербальной (мимика, жесты, дистанция общения).</p> <p>ОК 1. Понимать сущность и социальную значимость своей будущей профессии, проявлять к ней устойчивый интерес.</p> <p>ОК 3. Принимать решения в стандартных и нестандартных ситуациях и нести за них ответственность</p> <p>ОК 4. Осуществлять поиск и использование информации, необходимой для эффективного выполнения профессиональных задач, профессионального и личностного развития.</p> <p>ОК 6. Работать в коллективе и команде, эффективно общаться с коллегами руководством, потребителями.</p> <p>ПК 1.1. Оформлять техническую документацию на ведение горных и взрывных работ.</p>	<ul style="list-style-type: none"> - соблюдение речевого этикета, культуры и психологической основы общения, норм во время ведения беседы - взаимодействие с партнёрами в деловой сфере, используя нормативные требования официально-делового стиля - планирование различных видов деятельности и общения детей в течение дня

4. Зачетная ведомость.

МИНИСТЕРСТВО ПРОФЕССИОНАЛЬНОГО ОБРАЗОВАНИЯ
И ЗАНЯТОСТИ НАСЕЛЕНИЯ ПРИМОРСКОГО КРАЯ

**краевое государственное автономное
профессиональное образовательное учреждение
«Дальнегорский индустриально-технологический колледж»**

**Комплект контрольно-оценочных средств
учебной дисциплины**

ОГСЭ.06 Профессиональная этика и психология делового общения

программы подготовки специалистов среднего звена

для специальности

21.02.17 Подземная разработка месторождений полезных ископаемых

г. Дальнегорск, 2021

Комплект контрольно-оценочных средств разработан на основе Федерального государственного образовательного стандарта среднего профессионального образования по специальности СПО 21.02.17 Подземная разработка месторождений полезных ископаемых программы учебной дисциплины «Профессиональная этика и психология делового общения».

Разработчики:

Организация – разработчик: КГА ПОУ «ДИТК»

Разработчик: Коняева Галина Анатольевна, преподаватель

ОДОБРЕН

цикловой методической комиссией

Протокол № 10

от «15» июня 2021 г.

Председатель _____ (Лазарева Ю.Р.)

СОДЕРЖАНИЕ

1. Паспорт комплекта контрольно-оценочных средств	4
2. Результаты освоения учебной дисциплины, подлежащие проверке	5
3. Оценка освоения учебной дисциплины	11
3.1. Контроль и оценка освоения учебной дисциплины по темам (разделам)	12
3.1.1 Методы и критерии оценивания в ходе текущего контроля	22
4. Контрольно-оценочные средства для проведения промежуточной аттестации	25
4.1. Пакет экзаменатора	35
4.2. Критерии оценки	44

1. ПАСПОРТ КОМПЛЕКТА КОНТРОЛЬНО-ОЦЕНОЧНЫХ СРЕДСТВ

В результате освоения учебной дисциплины «Психология» обучающийся должен обладать предусмотренными ФГОС по специальности СПО 21.02.17 Подземная разработка месторождений полезных ископаемых следующими умениями, знаниями, которые формируют профессиональную компетенцию, и общими компетенциями:

Обучающийся должен знать:

З. 1	- основные правила профессиональной этики и приемы делового общения в коллективе;
З. 2	- основы психологии коллектива;
З. 3	- психологические свойства личности, их роль в профессиональной деятельности;
З. 4	- психологию труда и профессиональной деятельности, основы и особенности делового общения; правила организации и ведения деловых коммуникаций; основные нормы и правила современного этикета;
З. 5	- причины возникновения и способы разрешения конфликтных ситуаций;

Обучающийся должен уметь:

У. 1	- поддерживать деловую репутацию;
У. 2	- создавать имидж, благотворно влияющий на профессиональную деятельность;
У. 3	- давать психологическую характеристику личности;
У. 4	- владеть приемами делового общения и применять их в профессиональной деятельности;
У. 5	- владеть навыками культуры поведения; предотвращать и регулировать конфликтные ситуации; устранять конфликтные ситуации в группах и коллективах; устанавливать межличностные отношения в коммуникациях любого вида; грамотно организовывать деловые коммуникации; соблюдать этические нормы поведения.

Личностные результаты учебной дисциплины	
Код ЛР	Личностные результаты реализации программы (дескрипторы)
ЛР 1	Осознающий себя гражданином и защитником великой страны.
ЛР 2	Проявляющий активную гражданскую позицию, демонстрирующий приверженность принципам честности, порядочности, открытости. Экономически активный и участвующий в студенческом и территориальном самоуправлении, в том числе на условиях добровольчества, продуктивно взаимодействующие и участвующие в деятельности общественных организаций. Готовый использовать свой личный и профессиональный потенциал для защиты национальных интересов России.
ЛР 3	Демонстрирующий приверженность к родной культуре, исторической памяти на основе любви к Родине, родному народу, малой родине, принятию традиционных ценностей многонационального народа России. Лояльный к установкам и проявлениям представителей субкультур, отличающий их от групп с деструктивным поведением. Демонстрирующий неприятие и предупреждающий социально опасное поведение окружающих.
ЛР 4	Принимающий семейные ценности своего народа, готовый к созданию семьи и воспитанию детей; демонстрирующий неприятие насилия в семье, ухода от родительской ответственности, отказа от отношений со

	своими детьми и их финансового содержания.
ЛР 5	Занимающий активную гражданскую позицию избирателя, волонтера, общественного деятеля.
ЛР 6	Принимающий цели и задачи научно-технологического, экономического, информационного развития России, готовый работать на их достижение. Стремящийся к формированию в сетевой среде личностного и профессионального, конструктивного «цифрового следа».
ЛР 7	Готовый соответствовать ожиданиям работодателей: проектно мыслящий, эффективно взаимодействующий с членами команды и сотрудничающий с другими людьми, осознанно выполняющий профессиональные требования, ответственный, пунктуальный, дисциплинированный, трудолюбивый, критически мыслящий, нацеленный на достижение поставленных целей; демонстрирующий профессиональную жизнестойкость.
ЛР 8	Проявляющий и демонстрирующий уважение к представителям различных этнокультурных, социальных, конфессиональных и иных групп. Сопричастный к сохранению, преумножению и трансляции культурных традиций и ценностей многонационального российского государства.
ЛР 9	Уважающий этнокультурные, религиозные права человека, в том числе с особенностями развития; ценящий собственную и чужую уникальность в различных ситуациях, во всех формах и видах деятельности.
ЛР 10	Принимающий активное участие в социально значимых мероприятиях, соблюдающий нормы правопорядка, следующий идеалам гражданского общества, обеспечения безопасности, прав и свобод граждан России; готовый оказать поддержку нуждающимся. Соблюдающий и пропагандирующий правила здорового и безопасного образа жизни, спорта; предупреждающий либо преодолевающий зависимости от алкоголя, табака, психоактивных веществ, азартных игр и т.д.
ЛР 11	Лояльный к установкам и проявлениям представителей субкультур, отличающий их от групп с деструктивным и девиантным поведением.
ЛР 12	Осознающий приоритетную ценность личности человека; уважающий собственную и чужую уникальность в различных ситуациях, во всех формах и видах деятельности.
ЛР 13	Умение реализовывать личностные качества в производственном процессе
ЛР 14	Стрессоустойчивость, коммуникабельность
ЛР 15	Опыт научно-исследовательской деятельности
ЛР 16	Открытый к текущим и перспективным изменениям в мире труда, демонстрирующий навыки самообразования и саморазвития.
ЛР 17	Иновационность мышления в реализации производственных задач
ЛР 18	Выполнение социальных норм и правил, внутреннего распорядка колледжа и предприятия
ЛР 19	Профессиональная идентичность и ответственность
ЛР 20	Самооценка и рефлексия результатов своей деятельности и развития

Формируемые ОК:

ОК 1. Понимать сущность и социальную значимость своей будущей профессии, проявлять к ней устойчивый интерес.

ОК 2. Организовывать собственную деятельность, выбирать типовые методы и способы выполнения профессиональных задач, оценивать их эффективность и качество.

ОК 3. Принимать решения в стандартных и нестандартных ситуациях и нести за них ответственность.

ОК 4. Осуществлять поиск и использование информации, необходимой для эффективного выполнения профессиональных задач, профессионального и личностного развития.

ОК 5. Использовать информационно-коммуникационные технологии в профессиональной деятельности.

ОК 6. Работать в коллективе и в команде, эффективно общаться с коллегами, руководством, потребителями.

ОК 7. Брать на себя ответственность за работу членов команды (подчиненных), за результат выполнения заданий.

ОК 8. Самостоятельно определять задачи профессионального и личностного развития, заниматься самообразованием, осознанно планировать повышение квалификации.

ОК 9. Ориентироваться в условиях частой смены технологий в профессиональной деятельности.

Формой промежуточной аттестации по учебной дисциплине является дифференцированный зачет (4 семестр).

2. РЕЗУЛЬТАТЫ ОСВОЕНИЯ УЧЕБНОЙ ДИСЦИПЛИНЫ, ПОДЛЕЖАЩИЕ ПРОВЕРКЕ

В результате аттестации по учебной дисциплине осуществляется комплексная проверка следующих умений и знаний, а также динамика формирования общих и профессиональных компетенций:

Результаты обучения: умения, знания и компетенции	Показатели оценки результата
Уметь:	
У. 1 - поддерживать деловую репутацию; ОК 1. – 9 ЛР 1-20	Владеть навыками для поддержания деловой репутации
У. 2 - создавать имидж, благотворно влияющий на профессиональную деятельность. ОК 1. – 9 ЛР 1-20	Создавать имидж, благотворно влияющий на профессиональную деятельность
У. 3 - давать психологическую характеристику личности; ОК 1. – 9 ЛР 1-20	Определять психологическую характеристику личности
У. 4 - владеть приемами делового общения и применять их в профессиональной деятельности; ОК 1. – 9 ЛР 1-20	Применять приемы делового общения и в профессиональной деятельности
У. 5 - владеть навыками культуры поведения; предотвращать и регулировать конфликтные ситуации; устранять	Применять навыки культуры поведения; предотвращать и регулировать конфликтные ситуации; устранять

конфликтные ситуации в группах и коллективах; устанавливать межличностные отношения в коммуникациях любого вида; грамотно организовывать деловые коммуникации; соблюдать этические нормы поведения; ОК 1. – 9 ЛР 1-20	конфликтные ситуации в группах и коллективах; устанавливать межличностные отношения в коммуникациях любого вида; грамотно организовывать деловые коммуникации; соблюдать этические нормы поведения
Знать:	
3.1 основные правила профессиональной этики и приемы делового общения в коллективе;	- составление модели нравственного современного человека; - определение потребности и значимых характеристик общения, выбор и применение методов и приемов делового общения в коллективе; - название и перечисление причин и способов разрешения конфликтных ситуаций
3.2 основы психологии коллектива;	
3.3 психологические свойства личности, их роль в профессиональной деятельности;	
3.4 психологию труда и профессиональной деятельности, основы и особенности делового общения; правила организации и ведения деловых коммуникаций; основные нормы и правила современного этикета;	
3.5 причины возникновения и способы разрешения конфликтных ситуаций	

3.ОЦЕНКА ОСВОЕНИЯ УЧЕБНОЙ ДИСЦИПЛИНЫ

3.1. Контроль и оценка освоения учебной дисциплины по темам (разделам)

Элемент учебной дисциплины	Формы и методы контроля			
	Текущий контроль		Промежуточная аттестация	
	Осваиваемые результаты	Метод контроля	Проверяемые результаты	Форма контроля
Раздел 1. Профессиональная этика и этикет				
Тема 1.1 Понятие о профессиональной этике	У 1-5 3. 1 ОК 1. – 9 ЛР 1-20	самостоятельная работа	У – 1-5 З – 1-5 ОК 1. – 9	4 семестр – диф. зачет
Раздел 2. Профессиональная этика.				
Тема 2.1. Профессиональная этика	У 1-5 3. 1 ОК 1. – 9 ЛР 1-20	самостоятельная работа		
Раздел 3. Основные элементы делового этикета				
Тема 3.1 Приветствия. Представления. Обращения. Субординация	У 1-5 3. 1,4 ОК 1. – 9 ЛР 1-20	устный опрос, самостоятельная работа		
Раздел 4. Специфика ведения деловых бесед, переговоров.				
Тема 4.1 Деловая беседа	У 1-5 3. 1,4 ОК 1. – 9 ЛР 1-20	устный опрос, практическая работа		
Тема 4.2.	У 1-5	устный опрос,		

Психологические аспекты переговорного процесса.	3. 1,4 ОК 1. – 9 ЛР 1-20	практическая работа	
Раздел 5. Правила поведения в общественных местах			
Тема 5.1 Правила поведения в общественных местах	У 1-5 3. 1,4 ОК 1. – 9 ЛР 1-20	устный опрос, практическая работа	
Раздел 6. Индивидуальные особенности личности в деловом общении			
Тема 6.1 Индивидуальные особенности личности в деловом общении	У 1-5 3. 1,4 ОК 1. – 9 ЛР 1-20	устный опрос, практическая работа	

3.1.1. Методы и критерии оценивания в ходе текущего контроля

1. Устный опрос. Критерии оценивания.

Оценка 5 «отлично» - ответил на вопросы в объеме лекционного и дополнительного материала, дал полные грамотные ответы на все дополнительные вопросы.

Оценка 4 «хорошо» - грамотно изложил ответы на вопросы, но содержание и формулировки имеют отдельные неточности (допускается нечеткая формулировка определений), в полной мере ответил на заданные дополнительные вопросы.

Оценка 3 «удовлетворительно» - ответил на часть вопросов в объеме лекционного материала и ответил на часть дополнительных вопросов.

Оценка 2 «неудовлетворительно» - допустил ошибки в определении базовых понятий, исказил их смысл, не ответил на дополнительные вопросы.

2. Самостоятельная работа. Критерии оценивания.

Оценка 5 «отлично» - работа выполнена в полном объеме; учтены все требования к данной работе; самостоятельно поставлены цели и задачи работы, соответствующие заданной теме/проблеме; получены результаты в соответствии с поставленной целью; работа оформлена аккуратно и грамотно.

Оценка 4 «хорошо» - выполнены требования к отметке «5», но были допущены два-три недочета; не более одной негрубой ошибки и одного недочета.

Оценка 3 «удовлетворительно» - работа выполнена не в полном объеме, но объем выполненной части работы позволяет получить часть результатов в соответствии с поставленной целью.

Оценка 2 «неудовлетворительно» - работа выполнена не полностью, и объем выполненной части работы позволяет получить недостаточно результатов в соответствии с поставленной целью.

3. Практическая работа. Критерии оценивания.

Оценка 5 «отлично» - работа выполнена в полном объеме, с соблюдением алгоритма выполнения: последовательности проведения получены результаты в соответствии с поставленной целью.

Оценка 4 «хорошо» - выполнены требования к отметке «5», но были допущены два-три недочета; не более одной негрубой ошибки и одного недочета.

Оценка 3 «удовлетворительно» - работа выполнена не в полном объеме, но объем выполненной части работы позволяет получить часть результатов в соответствии с поставленной целью.

Оценка 2 «неудовлетворительно» - работа выполнена не полностью и объем выполненной части работы не позволяет получить никаких результатов в соответствии с поставленной целью.

4. КОНТРОЛЬНО-ОЦЕНОЧНЫЕ СРЕДСТВА ДЛЯ ПРОВЕДЕНИЯ ПРОМЕЖУТОЧНОЙ АТТЕСТАЦИИ

1. Дифференцированный зачет

1. Форма проведения: письменная.

2. Условия выполнения

1. Инструкция для обучающихся: «Уважаемые студенты! Вы присутствуете на дифференцированном зачете по дисциплине «Профессиональная этика и психология делового общения». Перед каждым из вас бланк с заданиями, состоящий из 2 частей. 1 задание - на выбор одного правильного ответа (10 вопросов). 2 задание - дать развернутые ответы на вопросы, исключить лишнее. Внимательно ознакомьтесь с вопросами. Если не можете определиться с ответом, то пропускайте данный вопрос, позже вы сможете к нему вернуться».

2. Время выполнения: 90 мин

3. Оборудование учебного кабинета: посадочные места по количеству студентов.

4. Технические средства обучения, применяемые на экзамене: отсутствуют.

5. Информационные источники, допустимые к использованию на экзамене: отсутствуют

6. Требования охраны труда: инструктаж по технике безопасности в аудитории.

3. Пакет экзаменатора:

3.1. Перечень тем, выносимых на экзамен:

Тема 1.1. Понятие о профессиональной этике

Тема 2.1. Профессиональная этика

Тема 3.1. Приветствия. Представления. Обращения. Субординация

Тема 4.1. Деловая беседа

Тема 4.2. Психологические аспекты переговорного процесса.

Тема 5.1. Правила поведения в общественных местах.

Тема 6.1. Индивидуальные особенности личности в деловом общении

3.2. Тест.

Оценка запланированных результатов по учебной дисциплине

Результаты обучения (элементы)	Показатели оценки результата
Уметь:	
У. 1 поддерживать деловую репутацию;	Владеть навыками для поддержания деловой репутации.
У. 2 – создавать имидж, благотворно влияющий на профессиональную деятельность.	Создавать имидж, благотворно влияющий на профессиональную деятельность;
У. 3 - давать психологическую характеристику личности;	Определять психологическую характеристику личности;
У. 4 - владеть приемами делового общения и применять их в профессиональной деятельности;	Применять приемы делового общения и в профессиональной деятельности;
У. 5 - владеть навыками культуры поведения; предотвращать и регулировать конфликтные ситуации; устранять конфликтные ситуации в группах и коллективах; устанавливать межличностные отношения в коммуникациях любого вида; грамотно организовывать деловые коммуникации; соблюдать этические	Применять навыки культуры поведения; предотвращать и регулировать конфликтные ситуации; устранять конфликтные ситуации в группах и коллективах; устанавливать межличностные отношения в коммуникациях любого вида; грамотно организовывать деловые коммуникации;

нормы поведения; ОК 1. – 9	соблюдать этические нормы поведения
Знание:	
3.1 - основные правила профессиональной этики и приемы делового общения в коллективе; 3.2 - основы психологии коллектива; 3.3 - психологические свойства личности, их роль в профессиональной деятельности; 3.4 - психологию труда и профессиональной деятельности, основы и особенности делового общения; правила организации и ведения деловых коммуникаций; основные нормы и правила современного этикета; 3.5 - причины возникновения и способы разрешения конфликтных ситуаций; ОК 1. – 9	- составление модели нравственного современного человека; - определение потребности и значимых характеристик общения, выбор и применение методов и приемов делового общения в коллективе; - называние и перечисление причин и способов разрешения конфликтных ситуаций

Примерный КИМ для проведения дифференцированного зачета

Задание 1. Выберите правильный ответ

1. Неудачная форма выражения просьбы
 - а) будьте любезны
 - б) мне нужно чтобы вы
 - в) очень вас прошу
2. Свойства речи, придающие ей особую энергетику
 - а) обаяние, артистизм
 - б) уверенность, дружелюбие
 - в) искренность, заинтересованность
 - г) все ответы правильные
3. Признак, по которому газеты классифицируются на общеполитические, отраслевые, развлекательные и рекламные
 - а) территориальный
 - б) функциональный
 - в) периодичность
4. Встреча официальных лиц с представителями прессы, телевидения, радио с целью информирования общественности по актуальным вопросам
 - а) деловая беседа
 - б) деловое совещание
 - в) пресс-конференция
5. Автор высказывания «Единственная настоящая роскошь- это роскошь человеческого общения»
 - а) Джек Лондон
 - б) Марк Твен
 - в) Сент-Экзюпери
6. К часто используемым официально-распорядительным документам относят
 - а) приказ
 - б) заявление
 - в) автобиографию

7. Выбор формы обращения путем употребления местоимения «Вы» выявляется такими отношениями как

- а) родственное, дружеское, фамильярное
- б) вежливое, уважительное
- в) неформальное, доверительное

8. Compliments делаются относительно

- а) внешнего вида
- б) профессиональных способностей
- в) умений общаться
- в) все ответы правильные

9. Business ethics includes the following principles

- а) свобода, терпимость
- б) деловая обязанность
- в) все ответы правильные

10. Productions, which are a model for the improvement of speech culture

- а) газетные статьи
- б) классическая литература
- в) современная массовая литература

Задание 2.

1. Write at least three higher moral values.

2. Distribute the numbers of the listed below properties of different types of personality to the corresponding columns of the table:

Тип «мыслитель»	Тип «художник»

- 1) математические способности;
- 2) способность к музыке;
- 3) способность к творческому самовыражению;
- 4) способность к систематизации информации;
- 5) способность к изобразительному искусству;
- 6) вербальные способности;
- 7) логическое мышление.

3. Give a definition of the concept «conflict».

4. In each of the columns indicate the word that is out of place:

I. Способы разрешения конфликта	II. Составляющие этикета	III. Способы общения
а) уклонение	а) речевой этикет	а) коммуникативная
б) опережение	б) дистантное общение	б) императивная
в) компромисс	в) некорректность	в) перцептивная
г) сотрудничество	г) имидж делового человека	г) интерактивная

5. Give a reasoned answer to the question:

«Отчего бывают «лидеры» и «тихони»? Одних постоянно куда-то выбирают, а другие все время в «болоте _____»».

4.Эталоны ответов.

Задание 1.

1б 2г 3б 4в 5в 6а 7б 8в 9в 10б

Задание 2

1. Добро, совесть, свобода, долг, честь, достоинство, счастье, любовь

2. «мыслитель» (1, 4, 6, 7)

«художник» (2, 3, 5)

3. Конфликт - это столкновение сторон, мнений, сил.

4. I. б) II. в) III. б)

5.Предполагается творческий ответ студента

5.Критерии оценки ответов обучающихся

Оценка 5 «отлично» - 19-20 баллов (90 – 100 %)

Оценка 4 «хорошо» - 15-18 баллов (70 – 90%)

Оценка 3 «удовлетворительно» - 11-14 баллов (55 – 70%)

Оценка 2 «неудовлетворительно» - менее 10 баллом (менее 50%)

Примечание:

Задания 1. За каждый правильный ответ - 1 балл

Задание 2. За каждый правильный ответ - 2 балла

Максимальное количество – 20 балла

МИНИСТЕРСТВО ПРОФЕССИОНАЛЬНОГО ОБРАЗОВАНИЯ
И ЗАНЯТОСТИ НАСЕЛЕНИЯ ПРИМОРСКОГО КРАЯ

краевое государственное автономное
профессиональное образовательное учреждение
«Дальнегорский индустриально-технологический колледж»

УТВЕРЖДАЮ
Директор КГА ПОУ «ДИТК»
_____ В.Г. Матвеева
«__» _____ 20__ г.

**КОМПЛЕКТ КОНТРОЛЬНО-ОЦЕНОЧНЫХ СРЕДСТВ
УЧЕБНОЙ ДИСЦИПЛИНЫ
ОГСЭ.06 ПРОФЕССИОНАЛЬНАЯ ЭТИКА И ПСИХОЛОГИЯ ДЕЛОВОГО
ОБЩЕНИЯ**

программы подготовки специалистов среднего звена
для специальности

21.02.17 Подземная разработка месторождений полезных ископаемых

Разработчики:

Организация-разработчик: КГА ПОУ «ДИТК»

Разработчик: Коняева Галина Анатольевна, преподаватель

ОДОБРЕН

цикловой методической комиссией

Протокол № 10

от «15» июня 2021 г.

Председатель _____ Ю.Р. Лазарева

Дальнегорск, 2021 год

Комплект контрольно-оценочных средств разработан на основе Федерального государственного образовательного стандарта среднего профессионального образования по специальности СПО 21.02.17 Подземная разработка месторождений полезных ископаемых программы учебной дисциплины «Профессиональная этика и психология делового общения».

Условия проведения: промежуточная аттестация.

1.Форма проведения: письменная.

2.Условия выполнения

1.Инструкция для обучающихся: «Уважаемые студенты! Вы присутствуете на дифференцированном зачете по дисциплине «Профессиональная этика и психология делового общения». Перед каждым из вас бланк с заданиями, состоящий из 2 частей. 1 задание - на выбор одного правильного ответа (10 вопросов). 2 задание - дать развернутые ответы на вопросы, исключить лишнее. Внимательно ознакомьтесь с вопросами. Если не можете определиться с ответом, то пропускайте данный вопрос, позже вы сможете к нему вернуться». Использование телефонов и других вспомогательных средств не допустимо. Разговаривать в аудитории, обращаться к сокурсникам с вопросами не разрешается. Выходить из аудитории можно только после выполнения теста. Максимальное время выполнения задания – 90 минут»

2. Время выполнения: 90 мин

3. Оборудование учебного кабинета, используемое на экзамене% посадочные места по количеству обучающихся

4. Технические средства обучения, используемые на экзамене: отсутствуют

5. Информационные источники, допустимые к использованию на экзамене: отсутствуют

6. Требования охраны труда: инструктаж по технике безопасности в аудитории

3.Пакет экзаменатора:

3.1. Перечень тем, выносимых на экзамен

Тема 1.1. Понятие о профессиональной этике

Тема 2.1. Профессиональная этика

Тема 3.1. Приветствия. Представления. Обращения. Субординация

Тема 4.1. Деловая беседа

Тема 4.2. Психологические аспекты переговорного процесса.

Тема 5.1. Правила поведения в общественных местах.

Тема 6.1. Индивидуальные особенности личности в деловом общении

3.2. Тест.

Оценка запланированных результатов по учебной дисциплине

Результаты обучения (элементы)	Показатели оценки результата
Уметь:	
У. 1 поддерживать деловую репутацию;	Владеть навыками для поддержания деловой репутации.
У. 2 – создавать имидж, благотворно влияющий на профессиональную деятельность.	Создавать имидж, благотворно влияющий на профессиональную деятельность;
У. 3 - давать психологическую характеристику личности;	Определять психологическую характеристику личности;
У. 4 - владеть приемами делового общения и применять их в профессиональной деятельности;	Применять приемы делового общения и в профессиональной деятельности;
У. 5 - владеть навыками культуры поведения;	Применять навыки культуры поведения; предотвращать и регулировать

<p>предотвращать и регулировать конфликтные ситуации; устранять конфликтные ситуации в группах и коллективах; устанавливать межличностные отношения в коммуникациях любого вида; грамотно организовывать деловые коммуникации; соблюдать этические нормы поведения; ОК 1. – 9</p>	<p>конфликтные ситуации; устранять конфликтные ситуации в группах и коллективах; устанавливать межличностные отношения в коммуникациях любого вида; грамотно организовывать деловые коммуникации; соблюдать этические нормы поведения</p>
<p>Знание:</p>	
<p>3.1 - основные правила профессиональной этики и приемы делового общения в коллективе; 3.2 - основы психологии коллектива; 3.3 - психологические свойства личности, их роль в профессиональной деятельности; 3.4 - психологию труда и профессиональной деятельности, основы и особенности делового общения; правила организации и ведения деловых коммуникаций; основные нормы и правила современного этикета; 3.5 - причины возникновения и способы разрешения конфликтных ситуаций;. ОК 1. – 9</p>	<p>- составление модели нравственного современного человека; - определение потребности и значимых характеристик общения, выбор и применение методов и приемов делового общения в коллективе; - называние и перечисление причин и способов разрешения конфликтных ситуаций</p>

КИМ вариант № 1

Задание 1.

1. Неудачная форма выражения просьбы

- а) будьте любезны
- б) мне нужно чтобы вы
- в) очень вас прошу

2. Свойства речи, придающие ей особую энергетику

- а) обаяние, артистизм
- б) уверенность, дружелюбие
- в) искренность, заинтересованность
- г) все ответы правильные

3. Признак, по которому газеты классифицируются на общеполитические, отраслевые, развлекательные и рекламные

- а) территориальный
- б) функциональный
- в) периодичность

4. Встреча официальных лиц с представителями прессы, телевидения, радио с целью информирования общественности по актуальным вопросам

- а) деловая беседа
- б) деловое совещание
- в) пресс-конференция

5. Автор высказывания «Единственная настоящая роскошь- это роскошь человеческого общения»
- а) Джек Лондон
 - б) Марк Твен
 - в) Сент-Экзюпери
6. К часто используемым официально-распорядительным документам относят
- а) приказ
 - б) заявление
 - в) автобиографию
7. Выбор формы обращения путем употребления местоимения «Вы» выявляется такими отношениями как
- а) родственное, дружеское, фамильярное
 - б) вежливое, уважительное
 - в) неформальное, доверительное
8. Compliments делаются относительно
- а) внешнего вида
 - б) профессиональных способностей
 - в) умений общаться
9. Деловая этика включает в себя следующие принципы
- а) свобода, терпимость
 - б) деловая обязанность
 - в) все ответы правильные
10. Произведения, являющиеся образцом для совершенствования культуры речи
- а) газетные статьи
 - б) классическая литература
 - в) современная массовая литература

Задание 2.

1. Напишите не менее трех высших моральных ценностей.
2. Распределите номера перечисленных ниже свойств разных типов личности по соответствующим колонкам таблицы:

Тип «мыслитель»	Тип «художник»

- 1) математические способности;
- 2) способность к музыке;
- 3) способность к творческому самовыражению;
- 4) способность к систематизации информации;
- 5) способность к изобразительному искусству;
- 6) вербальные способности;
- 7) логическое мышление.

3. Дайте определение понятию «конфликт».

4. В каждом из столбцов укажите слово, которое является лишним:

I. Способы разрешения конфликта	II. Составляющие этикета	III. Способы общения
а) уклонение	а) речевой этикет	а) коммуникативная
б) опережение	б) дистантное общение	б) императивная
в) компромисс	в) некорректность	в) перцептивная

г) сотрудничество	г) имидж делового человека	г) интерактивная
-------------------	----------------------------	------------------

5. Дайте аргументированный ответ на вопрос:

«Отчего бывают «лидеры» и «тихони»? Одних постоянно куда-то выбирают, а другие все время в «болоте _____»».

КИМ вариант № 2

Задание 1.

1. Речевая формула, которая НЕ является удачной при знакомстве

- а) а кто Вы такой?
- б) давайте познакомимся
- в) разрешите с Вами познакомиться

2. Название группы газет, которые классифицируются по территориальному признаку

- а) утренние и вечерние
- б) общеполитические, отраслевые, развлекательные и рекламные
- в) федеральные, региональные и местные

3. Умение быть самим собой в контактах с другими людьми

- а) аутентичность
- б) вежливость
- в) тактичность

4. _____ должна гуманизировать, облагораживать общение между людьми:

- а) мораль
- б) этика
- в) норма

5. Иногда в качестве наказания ребенка оставляют одного в комнате. Тип темперамента, для которого подобное наказание окажется самым слабым

- а) сангвиник
- б) флегматик
- в) холерик
- г) меланхолик

6. Свойства темперамента

- а) врожденные
- б) приобретенные

7. Показатель культуры речи, который характеризует качественную и количественную стороны речи:

- а) словарный состав и словарный запас
- б) произношение
- в) грамматика

8. Сторона общения, которая проявляется во взаимном обмене информацией между партнерами по общению

- а) интерактивная
- б) перцептивная
- в) коммуникативная

9. Сфера общества, которая представляет собой систему исторически сложившихся упорядоченных связей и отношений между различными видами общности людей

- а) социальная
- б) духовная

в) политическая.

10. Согласно утверждению психологов, лишь 7% значимости при общении люди придают

а) словам

б) мимике и жестам

б) интонации.

Задание 2.

1. Дайте определение личности.

2. Назовите признаки, характеризующие человека как личность.

3. Объясните, как соотносить руководство и лидерство в коллективе.

4. Какие из данных особенностей характеризуют человека как личность, а какие как индивид?

Целеустремленность, упрямство, вдумчивость, высокая эмоциональность, старательность, цельность, приятный голос, общественная активность, критичность ума, прекрасная дикция, средний рост, музыкальность, вспыльчивость, моральная воспитанность, низкая адаптация в темноте, трудолюбие, плохая пространственная координация, голубые глаза, хороший слух, идейная убежденность, внимательность, подвижность.

5. Предположите и обоснуйте ответ на вопрос: Какой способ разрешения конфликта является наиболее неэффективным при разрешении конфликта?

КИМ вариант № 3

Задание 1.

1. Прием повышения эффективности общения, основанный на частом произнесении вслух имени и отчества партнера по общению

а) «имя собственное»

б) «золотые слова»

в) «зеркало отношений».

2. Жизнь в согласии с самим собой, без страха, без напрасных надежд и мечтаний, внутренняя умиротворённость

а) счастье

б) свобода

в) проницательность.

3. К понятию «культура профессиональной речи» относят

а) владение терминологией данной специальности

б) умение строить выступление на профессиональную тему

в) умение организовать профессиональный диалог и управлять им

г) все ответы правильные

4. Обмен мнениями по вопросу в соответствии с определенными правилами процедуры и с участием всех или отдельных её участников

а) деловая беседа

б) деловое совещание

в) деловая дискуссия

5. Стенические - это эмоции, которые

а) уменьшают активность, энергию человека (тоска, печаль, уныние)

б) повышают активность, энергию человека (радость, гнев, ненависть)

в) включают в себя настроение, аффект, стресс, фрустрацию

6. Этикет, прежде всего, формируется в соответствии с нравами и

- а) нормами
- б) обычаями

в) все ответы правильные

7. Процесс взаимодействия, в котором происходит обмен деятельностью, информацией, опытом, предполагает достижение определенного результата, решение конкретной проблемы или реализацию определенной цели

- а) общение
- б) деловое общение
- в) конфликтное общение

8. Этикет - это культура общения людей, которая основана на _____ правил, которые выработывались человечеством

- а) несоблюдении
- б) соблюдении
- в) игнорировании

9. К эмоционально-волевой сфере относятся

- а) мышление и речь
- б) эмоции и чувства
- в) внимание и память

10. Сложнее, чем эмоции, постоянное, устоявшееся отношение человека

- а) эмоции
- б) воля
- в) чувства

Задание 2.

1. В чем заключается значение (функции) делового общения?

2. Дополните предложения:

а) _____ человека познается и проявляется в деятельности.

б) _____ деятельность - категория _____, она носит _____ характер

в) Деятельность – это процесс не _____, а _____ и сознательно регулируемый

3. Перечислите особенности деятельности.

4. Вставить пропущенные слова в следующих высказываниях.

- Низшим уровнем объединения людей является

- Высшая форма организованной группы – это

5. Дайте определение понятию. Лидерство – это

КИМ вариант № 4

Задание 1

1. Речевая формула, которая НЕ является удачной при приглашении кого-либо

- а) позвольте пригласить вас
- б) будем рады видеть вас
- в) вам следует явиться к вам на презентацию

2. Моральная категория, которую обычно определяют, как способность человека критически оценивать свои поступки и переживать своё несовершенство

- а) добро

б) совесть

в) зло

3. Характер – это

а) индивидуально-психологические особенности человека, проявляющиеся в деятельности и являющиеся условием успешности ее выполнения

б) характеристика человека со стороны динамических особенностей его психической деятельности

в) индивидуально-своеобразные сочетания постоянных существенных свойств личности, проявляющихся в ее поведении.

4. Уровень развития способностей, который обеспечивает создание нового, оригинального

а) репродуктивный

б) творческий

5. В деловом стиле речи приняты следующие нормы: слово должно употребляться с учетом его

а) лексического значения

б) стилистической окраски

в) все ответы правильные

6. Взаимоотношения, которые возникают и функционируют в процессе подготовки и проведения общественных и других мероприятий в группе

а) служебные

б) внеслужебные

в) общественно – политические

7. Преувеличенное развитие одних черт характера по сравнению с другими, в результате которого ухудшается взаимодействие с окружающими людьми это:

а) темперамент

б) акцентуация характера

в) черта характера

8. Темперамент можно переделать коренным образом

а) да

б) нет

9. Укажите верное утверждение

а) темперамент и характер по сути - одно и то же

б) темперамент и характер никак не связаны между собой

в) особенности темперамента могут оказывать воздействие на развитие определенных сторон характера

10. Общение, обеспечивающее успех какого-либо дела и создающее условия для сотрудничества людей

а) формально-ролевое

б) деловое

в) примитивное

Задание 2.

1. Установите соответствие между героями мультфильма и типами их темперамента.

1) Вини-Пух; а) холерик;

2) ослик ИА б) сангвиник;

3) Тигра в) флегматик;

4) сова г) меланхолик.

2. Подберите к каждому пункту в левой колонке определения из правой колонки.

1. Знания	а) способы успешного выполнения действий;
2. Умения	б) склонность человека к определенным действиям, которая часто переживается им как потребность действовать именно так, как иначе;

3. Навыки	в) система понятий, усвоенных человеком;
4. Привычки	г) автоматизированные способы выполнения человеком сознательных действий, возникшие в результате длительных упражнений

3. Относится ли к видам делового общения деловые переговоры, деловые совещания, публичные выступления?

- а) да
б) нет.

4. Расставьте стрелки, указывающие на определение (значение) соответствующего вида конфликта:

Внутриличностный	Столкновение интересов двух и более людей
Межличностный	Столкновение интересов двух групп
Межличностно-групповой	Столкновение противоположно направленных мотивов одной личности
Межгрупповые	Столкновение между личностью и группой

5. Что из перечисленного относится к общим причинам конфликта, а что к частным?

- а) социально-политические и экономические
б) неудовлетворенность условиями труда
в) нарушение служебной этики
г) социально-демографические
д) социально-психологические
е) различия в целях и средствах их достижения

4. Эталоны ответов по вариантам.

Вариант № 1

Задание 1.

1б 2г 3б 4в 5в 6а 7б 8в 9в 10б

Задание 2.

1. Добро, совесть, свобода, долг, честь, достоинство, счастье, любовь
2. «мыслитель» (1, 4, 6, 7)
«художник» (2, 3, 5)
3. Конфликт - это столкновение сторон, мнений, сил.
4. I. б) II. в) III. б)

5. Предполагается творческий ответ студента

Вариант № 2

Задание 1.

1а 2в 3в 4а 5б 6а 7а 8в 9а 10а

Задание 2.

1. Личность – социальное существо, включённое в общественные отношения, участвующие в общественном развитии и выполняющие определённую общественную роль.
2. 1) Система взглядов и отношений к внешнему миру.
2) Требования к самому себе.
3) Система оценок и самооценка.
3. Рассуждение студента.
4.

Личность	Индивид
Целеустремлённость	Приятный голос
Упрямство	Прекрасная дикция
Вдумчивость	Средний рост
Высокая эмоциональность	Музыкальность

Старательность	Вспыльчивость
Общественная активность	Низкая адаптация в темноте
Критичность ума	Голубые глаза
Моральная воспитанность	Хороший слух
Трудолюбивые	Подвижность
Плохая пространственная координация	
Идейная убежденность	
Внимательность	

5. Конфронтация, так как ориентирована на то, чтобы, действуя активно и самостоятельно, добиваться осуществления собственных интересов без учета интересов других сторон, непосредственно участвующих в конфликте, а то и в ущерб им. Применяемый способ разрешения конфликта стремится навязать другим свое решение проблемы, надеется только на свою силу и не приемлет совместных действий. При этом проявляется волевой напор, желание любым путем, включая силовое давление, административные и экономические санкции, запугивание, шантаж; принудить человека принять оспариваемую точку зрения, во что бы то ни стало принять им точку зрения, одержать победу в конфликте.

Вариант № 3

Задание 1.

1а 2а 3г 4в 5б 6в 7б 8б 9а 10а

Задание 2.

1.

а. Способствует эффективному достижению целей производства (выработка стратегии и тактики совместных действий, поиск решения поставленных задач);

б. Подбор и расстановка кадров, работа с людьми;

в. Способствует созданию оптимального морально-психологического климата в коллективе

2.

а) психика;

б) категория социальная, общественный характер;

в) не пассивный, а активный.

3. Общественный характер, целенаправленность, плановость, систематичность.

4.

- группа

- коллектив

5. Лидерство – это процесс межличностного влияния, порождаемый структурой и характером взаимоотношений в каждой конкретной группе

Вариант № 4

Задание 1.

1в 2б 3в 4б 5в 6в 7б 8б 9в 10б

Задание 2.

1. 3-а) 1-б) 2-г) 4-в)

2. 1.-в); 2.-а); 3.-г); 4.-б)

3 б)

4. Внутриличностный – это столкновение противоположно направленных мотивов одной личности;

Межличностный – это столкновение интересов двух и более людей;

Межличностно-групповой – это столкновение между личностью и группой;

Межгрупповые – это столкновение интересов двух групп.

5. Общие причины конфликта: а), г), д)

Частные причины конфликта: б), в), е)

5. Критерии оценки ответов обучающихся

Оценка 5 «отлично» - 19-20 баллов (90 – 100 %)

Оценка 4 «хорошо» - 15-18 баллов (70 – 90%)

Оценка 3 «удовлетворительно» - 11-14 баллов (55 – 70%)

Оценка 2 «неудовлетворительно» - менее 10 баллом (менее 50%)

Примечание:

Задания 1. За каждый правильный ответ - 1 балл

Задание 2. За каждый правильный ответ - 2 балла

Максимальное количество – 20 балла

6. Экзаменационная ведомость.

МИНИСТЕРСТВО ПРОФЕССИОНАЛЬНОГО ОБРАЗОВАНИЯ
И ЗАНЯТОСТИ НАСЕЛЕНИЯ ПРИМОРСКОГО КРАЯ

**краевое государственное автономное
профессиональное образовательное учреждение
«Дальнегорский индустриально-технологический колледж»**

**КОМПЛЕКТ КОНТРОЛЬНО-ОЦЕНОЧНЫХ СРЕДСТВ
УЧЕБНОЙ ДИСЦИПЛИНЫ МАТЕМАТИЧЕСКОГО И ОБЩЕГО
ЕСТЕСТВЕННОНАУЧНОГО**

ЕН. 01 Математика

для специальности

21.02.17 Подземная разработка месторождения полезных ископаемых

Дальнегорск, 2021 год

Комплект контрольно-оценочных средств разработан на основе федерального государственного образовательного стандарта среднего профессионального образования по специальности 21.02.17 Подземная разработка месторождения полезных ископаемых, программы учебной дисциплины математика.

Разработчики:

Организация-разработчик: КГА ПОУ «ДИТК»

Разработчик: Яковцева Ольга Александровна, преподаватель математики.

ОДОБРЕН

цикловой методической комиссией

Протокол № 10

от «15» июня 2021 г.

Председатель _____ (Лазарева Ю.Р.)

СОДЕРЖАНИЕ

1. Паспорт комплекта контрольно-оценочных средств
2. Результаты освоения учебной дисциплины (предмета), подлежащие проверке
3. Оценка освоения учебной дисциплины(предмета)
 - 3.1.Контроль и оценка освоения учебной дисциплины (предмета) по темам (разделам)
Методы и критерии оценивания
 - 3.2.Контрольно – оценочные средства для входного контроля по дисциплине (предмету)
4. Контрольно-оценочные средства для проведения промежуточной аттестации
 - 4.1. Пакет экзаменатора
 - 4.2 Критерии оценки

1. ПАСПОРТ КОМПЛЕКТА КОНТРОЛЬНО-ОЦЕНОЧНЫХ СРЕДСТВ

В результате освоения учебной дисциплины математика обучающийся должен обладать предусмотренными ФГОС по специальности СПО 21.02.17 Подземная разработка месторождения полезных ископаемых следующими умениями, знаниями, которые формируют профессиональную компетенцию, и общими компетенциями.

Обучающийся должен знать:

3.1	значение математики в профессиональной деятельности и при освоении ППСЗ;
3.2	основные математические методы решения прикладных задач в области профессиональной деятельности;
3.3	основные понятия и методы математического анализа, линейной алгебры, теории комплексных чисел, теории вероятностей и математической статистики;
3.4	основы интегрального и дифференциального исчисления.

Обучающийся должен уметь:

У. 1	решать прикладные задачи в области профессиональной деятельности;
------	---

Обучающийся должен иметь практический опыт: решения прикладных задач в области профессиональной деятельности.

Формируемые ОК:

ОК 1. Понимать сущность и социальную значимость своей будущей профессии, проявлять к ней устойчивый интерес.

ОК 2. Организовывать собственную деятельность, выбирать типовые методы и способы выполнения профессиональных задач, оценивать их эффективность и качество.

ОК 3. Принимать решения в стандартных и нестандартных ситуациях и нести за них ответственность.

ОК 4. Осуществлять поиск и использование информации, необходимой для эффективного выполнения профессиональных задач, профессионального и личностного развития.

ОК 5. Использовать информационно-коммуникационные технологии в профессиональной деятельности.

ОК 6. Работать в коллективе и в команде, эффективно общаться с коллегами, руководством, потребителями.

ОК 7. Брать на себя ответственность за работу членов команды (подчиненных), за результат выполнения заданий.

ОК 8. Самостоятельно определять задачи профессионального и личностного развития, заниматься самообразованием, осознанно планировать повышение квалификации.

ОК 9. Ориентироваться в условиях частой смены технологий в профессиональной деятельности

Формируемые ПК:

ПК 1.1. Оформлять техническую документацию на ведение горных и взрывных работ.

ПК 1.2. Организовывать и контролировать ведение технологических процессов на участке в соответствии с технической и нормативной документацией.

ПК 1.3. Контролировать ведение работ по обслуживанию горнотранспортного оборудования на участке.

ПК 1.4. Контролировать ведение работ по обслуживанию вспомогательных технологических процессов.

ПК 1.5. Обеспечивать выполнение плановых показателей участка.

Формой промежуточной аттестации по учебной дисциплине является экзамен.

2. РЕЗУЛЬТАТЫ ОСВОЕНИЯ УЧЕБНОЙ ДИСЦИПЛИНЫ, ПОДЛЕЖАЩИЕ ПРОВЕРКЕ

В результате аттестации по учебной дисциплине осуществляется комплексная проверка следующих умений и знаний, а также динамика формирования общих компетенций:

Таблица 1

Результаты обучения: умения, знания и общие компетенции	Показатели оценки результата
Уметь:	
У. 1 Решать прикладные задачи в области профессиональной деятельности; ОК 1-9	Выполнение практических работ в соответствии с заданием
Знать:	
3. 1 Значение математики в профессиональной деятельности и при освоении ППСЗ; ОК 1, 3, 5, 6, 8.	Полнота продемонстрированных знаний и умение применять их при выполнении практических работ
3.2 Основные математические методы решения прикладных задач в области профессиональной деятельности; ОК 2, 4, 8	
3. 3 Основные понятия и методы математического анализа, линейной алгебры, теории комплексных чисел, теории вероятностей и математической статистики; ОК 2, 4, 8	
3. 4 Основы интегрального и дифференциального исчисления. ОК 2, 4, 8	

3.ОЦЕНКА ОСВОЕНИЯ УЧЕБНОЙ ДИСЦИПЛИНЫ

3.1. Контроль и оценка освоения учебной дисциплины по темам (разделам)Таблица 2

Элемент учебной дисциплины	Формы и методы контроля			
	Текущий контроль		Промежуточная аттестация	
	Осваиваемые результаты	Метод контроля	Проверяемые результаты	Форма контроля
Тема 1.1 Функция одной независимой переменной и ее характеристики	ОК 1-9, У 1. З 1. ПК 1.1-1.5	Устный опрос Самостоятельная работа Практическая работа		3 семестр – экзамен
Тема 1.2 Предел функции. Непрерывность функции	ОК 1-9, У 1. З 2-3 ПК 1.1-1.5	Устный опрос Самостоятельная работа Практическая работа	У 1. З 2-3 ОК 2, 4	
Тема 1.3 Дифференциальное и интегральное исчисления	ОК 1-9, У 1. З 2, 4 ПК 1.1-1.5	Устный опрос Практическая работа	У 1. З 2, 4 ОК 2, 4	
Тема 2.1 Матрицы и определители	ОК 1-9, У 1. З 2, 3	Устный опрос Практическая работа	У 1. З 2, 3	

	ПК 1.1-1.5	работа	ОК 2, 4,	
Тема 2.2 Решение систем линейных алгебраических уравнений (СЛАУ)	ОК 1-9, У 1. З 2, 3 ПК 1.1-1.5	Устный опрос Практическая работа	У 1. З 2, 3 ОК 2, 4,	
Тема 3.1 Множества и отношения	ОК 1-9, У 1. З 1 ПК 1.1-1.5	Устный опрос Практическая работа		
Тема 4.1 Комплексные числа и действия над ними	ОК 1-9, У 1. З 3 ПК 1.1-1.5	Устный опрос Самостоятельная работа Практическая работа		
Тема 5.1 Вероятность. Теорема сложения вероятностей	ОК 1-9, У 1. З 3 ПК 1.1-1.5	Устный опрос Практическая работа		
Тема 5.2 Случайная величина, ее функция распределения	ОК 1-9, У 1. З 3 ПК 1.1-1.5	Устный опрос Практическая работа		
Тема 5.3 Математическое ожидание и дисперсия случайной величины	ОК 1-9, У 1. З 3 ПК 1.1-1.5	Устный опрос Практическая работа		

3.1.1. Методы и критерии оценивания

1. Устный опрос. Критерии оценивания.

Оценка 5 «отлично» - ответил на вопросы в объеме лекционного и дополнительного материала, дал полные грамотные ответы на все дополнительные вопросы.

Оценка 4 «хорошо» - грамотно изложил ответы на вопросы, но содержание и формулировки имеют отдельные неточности (допускается нечеткая формулировка определений), в полной мере ответил на заданные дополнительные вопросы.

Оценка 3 «удовлетворительно» - ответил на часть вопросов в объеме лекционного материала и ответил на часть дополнительных вопросов.

Оценка 2 «неудовлетворительно» - допустил ошибки в определении базовых понятий, исказил их смысл, не ответил на дополнительные вопросы.

2. Самостоятельная работа. Критерии оценивания.

Оценка 5 «отлично» - работа выполнена в полном объеме; учтены все требования к данной работе; самостоятельно поставлены цели и задачи работы, соответствующие заданной теме/проблеме; получены результаты в соответствии с поставленной целью; работа оформлена аккуратно и грамотно.

Оценка 4 «хорошо» - выполнены требования к отметке «5», но были допущены два-три недочета; не более одной негрубой ошибки и одного недочета.

Оценка 3 «удовлетворительно» - работа выполнена не в полном объеме, но объем выполненной части работы позволяет получить часть результатов в соответствии с поставленной целью.

Оценка 2 «неудовлетворительно» - работа выполнена не полностью и объем выполненной части работы позволяет получить недостаточно результатов в соответствии с поставленной целью.

4. Практическая работа. Критерии оценивания.

Оценка «5» - работа выполнена в полном объеме, с соблюдением алгоритма выполнения: последовательности проведения измерений, заполнения таблиц, графиков и др.; правильно и аккуратно выполнены все записи, таблицы, рисунки, чертежи, графики, вычисления; получены результаты в соответствии с поставленной целью.

Оценка «4» - выполнены требования к отметке «5», но были допущены два-три недочета; не более одной негрубой ошибки и одного недочета.

Оценка «3» - работа выполнена не в полном объеме, но объем выполненной части работы позволяет получить часть результатов в соответствии с поставленной целью.

Оценка «2» - работа выполнена не полностью и объем выполненной части работы не позволяет получить никаких результатов в соответствии с поставленной целью.

4.КОНТРОЛЬНО-ОЦЕНОЧНЫЕ СРЕДСТВА ДЛЯ ПРОВЕДЕНИЯ ПРОМЕЖУТОЧНОЙ АТТЕСТАЦИИ

1.Экзамен

2.1. Форма проведения:

2.2. Условия выполнения:

1.Инструкция для обучающихся.

2.Время выполнения: 180 минут

3.Оборудование учебного кабинета:

- материалы экзамена.
- комплект учебно-наглядных пособий;
- комплект электронных видеоматериалов;
- задания для дифференцированного зачёта;
- посадочные места по количеству обучающихся;

4. Технические средства обучения.

5. Информационные источники, допустимые к использованию на экзамене.

6. Требования охраны труда: соблюдение СанПиН.

2.3. Пакет экзаменатора:

1. Перечень тем, выносимых на экзамен:

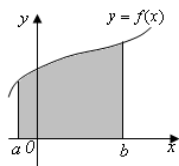
1.1 Перечень тем.

- Предел функции.
- Непрерывность функции
- Дифференциальное и интегральное исчисления
- Матрицы и определители.
- Решение систем линейных алгебраических уравнений (СЛАУ).

1.2 Расчётные задачи по вариантам.

Часть А

Установите соответствие между термином, формулой, свойством, формулировкой и математическим объектом.

1. Какой из математических объектов является неопределённым интегралом?	А) $\int_0^{\sqrt{3}} \sqrt{3-x^2} dx$	К) $\begin{vmatrix} a_1 & b_1 & c_1 \\ a_2 & b_2 & c_2 \\ a_3 & b_3 & c_3 \end{vmatrix}$
2. Какое выражение является неопределённостью вида «ноль на ноль»?	Б) $\int \frac{3dx}{x-2}$	Л) $\left(\frac{u}{v}\right)' = \frac{u' \cdot v - u \cdot v'}{v^2}$
3. Какой математический объект является определителем третьего порядка?	В) $\left\{\frac{\infty}{\infty}\right\}$	М) $\lim_{x \rightarrow \infty} \frac{7x^3 + 6x^2 - 9}{x^2 + 2x - 1}$
4. Какая из формул является формулой Ньютона – Лейбница?	Г) 	Н) y''
5. Какая формула вычисляет производную дроби?	Д) $(u \cdot v)' = u' \cdot v + u \cdot v'$	О) $\lim_{x \rightarrow 0} \frac{2(x^2 - 4x)}{3x}$
6. Какой математический объект является матрицей строкой?	Е) $k = f'(x) = \operatorname{tg} \alpha$	П) $\left\{\frac{0}{0}\right\}$
7. Какой из математических объектов является пределом функции на бесконечности?	Ж) $V = S'(t)$	Р) $\begin{vmatrix} a_1 & b_1 \\ a_2 & b_2 \end{vmatrix}$
8. Какое выражение является неопределённостью вида «бесконечность на бесконечность»?	З) $(Cx)' = C \cdot x'$	С) $y = 2 \arctg x - x$
9. Какая из формул позволяет найти скорость по известному пути?		
10. Какой из математических объектов является криволинейной трапецией?		
11. Какой из математических объектов является определённым интегралом?		
12. Какая формула вычисляет производную произведения?		

	И) $A = (a_{11} \ a_{12} \ \dots \ a_{1n})$	Т) $\lim_{x \rightarrow \infty} \left(1 + \frac{1}{x}\right)^x = e$ У) y' Ф) $\int_a^b f(x)dx = F(x) _a^b = F(b) - F(a)$
--	---	---

Часть В

1. Заданы матрицы $A = \begin{pmatrix} a_{11} & a_{12} \\ a_{21} & a_{22} \end{pmatrix}$ и $B = \begin{pmatrix} b_{11} & b_{12} \\ b_{21} & b_{22} \end{pmatrix}$.

Вычислить определитель матрицы F, если $F=3A-2B$

2. Вычислить определенный интеграл $\int_0^1 (x-5)xdx$.

3. Напишите уравнения касательной к графику функции $y = x^5 - 6x^3 + 5x$ в точке $x = 4$.

4. Вычислить предел функции: $\lim_{x \rightarrow \infty} \frac{2x^2 + 4}{2x^2 + 3x + 1}$

5. Решить систему линейных уравнений методом Крамера $\begin{cases} 5x_1 + 8x_2 - x_3 = 7, \\ 2x_1 - 3x_2 + 2x_3 = 9, \\ x_1 + 2x_2 + 3x_3 = 1. \end{cases}$

6. Исследовать функцию $f(x) = 6x^2 - x^3$ и построить ее график.

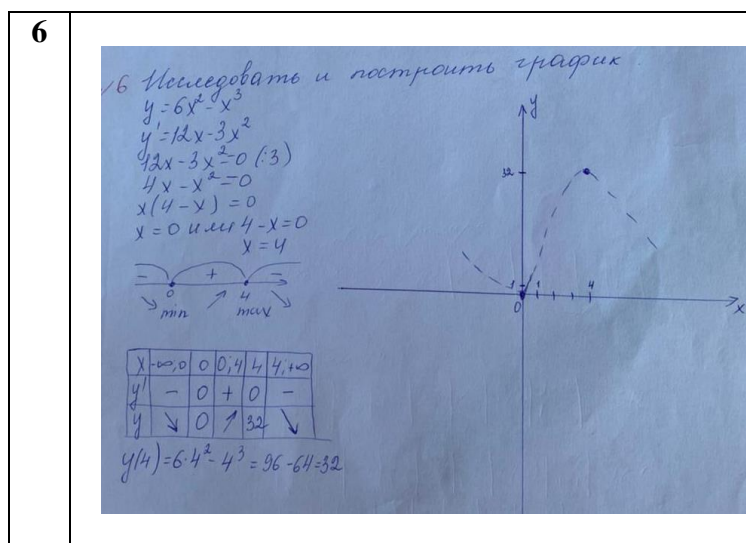
Эталон ответов

Часть А

№	1	2	3	4	5	6	7	8	9	10	11	12
	б	п	к	ф	л	и	м	в	ж	г	а	д

Часть В

№	Вариант 2
1	-91
2	$-2\frac{1}{6}$
3	$y=997x - 3328$
4	1
5	$x_1=-3, x_2=-1, x_3=0$



3. Экзаменационная ведомость

Оценка запланированных результатов по учебной дисциплине (предмету)

Результаты обучения (элементы)	Показатели оценки результата
2. Обучающийся должен знать:	Полнота продемонстрированных знаний и умение применять их при выполнении практических работ
3.2 Основные математические методы решения прикладных задач в области профессиональной деятельности;	
3.3 Основные понятия и методы математического анализа, линейной алгебры, теории комплексных чисел, теории вероятностей и математической статистики;	
3.4 Основы интегрального и дифференциального исчисления.	
3. Обучающийся должен уметь:	Выполнение практических работ в соответствии с заданием
4. У. 1 Решать прикладные задачи в области профессиональной деятельности;	
5. ОК 1-9	
Ок 1-9	

Критерии оценки ответов

Правильное решение каждого из заданий Части А оценивается 1 баллом, а части В - 2 балла. Задание в части В считается выполненным верно, если экзаменуемый выполнил правильный ход решения.

Максимальный первичный балл за всю работу – 5 баллов.

«Оценка 2» – 0-11 баллов.

«Оценка 3» - 12-18 баллов.

«Оценка 4» - 19-21 балл.

«Оценка 5» - 22-24 балла.

МИНИСТЕРСТВО ПРОФЕССИОНАЛЬНОГО ОБРАЗОВАНИЯ
И ЗАНЯТОСТИ НАСЕЛЕНИЯ ПРИМОРСКОГО КРАЯ

краевое государственное автономное
профессиональное образовательное учреждение
«Дальнегорский индустриально-технологический колледж»

УТВЕРЖДАЮ
Директор КГА ПОУ «ДИТК»
_____ В.Г. Матвеева
«__» _____ 20__ г.

КОМПЛЕКТ КОНТРОЛЬНО-ОЦЕНОЧНЫХ СРЕДСТВ
ДЛЯ ПРОВЕДЕНИЯ ПРОМЕЖУТОЧНОЙ АТТЕСТАЦИИ ПО
УЧЕБНОЙ ДИСЦИПЛИНЕ МАТЕМАТИЧЕСКОГО И
ОБЩЕГО ЕСТЕСТВЕННОНАУЧНОГО УЧЕБНОГО ЦИКЛА

ЕН.01 Математика

для специальности

21.02.17 Подземная разработка месторождения полезных ископаемых

Разработчики:

Организация-разработчик: КГА ПОУ «ДИТК»

Разработчик: Яковцева Ольга Александровна, преподаватель математики

ОДОБРЕН

цикловой методической комиссией

Протокол № 10

от 15 июня 2021 г.

Председатель _____ Ю.Р. Лазарева

Дальнегорск, 2021 год

Комплект контрольно-оценочных средств разработан на основе федерального государственного образовательного стандарта среднего профессионального образования по специальности СПО 21.02.17 Подземная разработка месторождения полезных ископаемых, углубленного уровня подготовки программы учебной дисциплины математика.

1. Условия проведения: промежуточная аттестация за учебную дисциплину

1.1. Форма проведения: экзамен

1.2. Условия выполнения

Время выполнения задания: - 180 мин.

Оборудование учебного кабинета: посадочные места по количеству обучающихся; материалы экзамена. Технические средства обучения.

Информационные источники: _____.

Требования охраны труда: соблюдение СанПиН.

1.3. Пакет материалов для проведения экзамена:

1. Перечень тем, выносимых на экзамен:

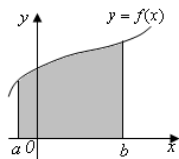
1.1 Перечень тем.

- Предел функции.
- Непрерывность функции
- Дифференциальное и интегральное исчисления
- Матрицы и определители.
- Решение систем линейных алгебраических уравнений (СЛАУ).

1.2 Расчётные задачи по вариантам.

Часть А

Установите соответствие между термином, формулой, свойством, формулировкой и математическим объектом.

<p>1. Какой из математических объектов является неопределённым интегралом?</p> <p>2. Какое выражение является неопределённостью вида «ноль на ноль»?</p> <p>3. Какой математический объект является определителем третьего порядка?</p> <p>4. Какая из формул является формулой Ньютона – Лейбница?</p> <p>5. Какая формула вычисляет производную дроби?</p> <p>6. Какой математический объект является матрицей строкой?</p> <p>7. Какой из математических объектов является пределом функции на бесконечности?</p>	<p>А) $\int_0^{\sqrt{3}} \sqrt{3-x^2} dx$</p> <p>Б) $\int \frac{3dx}{x-2}$</p> <p>В) $\left\{ \frac{\infty}{\infty} \right\}$</p> <p>Г) </p>	<p>А) $\begin{vmatrix} a_1 & b_1 & c_1 \\ a_2 & b_2 & c_2 \\ a_3 & b_3 & c_3 \end{vmatrix}$</p> <p>Б) $\left(\frac{u}{v} \right)' = \frac{u' \cdot v - u \cdot v'}{v^2}$</p> <p>В) $\lim_{x \rightarrow \infty} \frac{7x^3 + 6x^2 - 9}{x^2 + 2x - 1}$</p> <p>Г) y''</p> <p>Д) $\lim_{x \rightarrow 0} \frac{2(x^2 - 4x)}{3x}$</p>
--	---	---

<p>8. Какое выражение является неопределенностью вида «бесконечность на бесконечность»?</p> <p>9. Какая из формул позволяет найти скорость по известному пути?</p> <p>10. Какой из математических объектов является криволинейной трапецией?</p> <p>11. Какой из математических объектов является определенным интегралом?</p> <p>12. Какая формула вычисляет производную произведения?</p>	<p>$(u \cdot v)' = u' \cdot v + u \cdot v'$</p> <p>Д) $k = f'(x) = \operatorname{tg} \alpha$</p> <p>Е) $V = S'(t)$</p> <p>Ж) $(Cx)' = C \cdot x'$</p> <p>З) $A = (a_{11} \ a_{12} \ \dots \ a_{1n})$</p> <p>И) $A = (a_{11} \ a_{12} \ \dots \ a_{1n})$</p>	<p>$\left\{ \frac{0}{0} \right\}$</p> <p>Е) $\begin{vmatrix} a_1 & b_1 \\ a_2 & b_2 \end{vmatrix},$</p> <p>Ж) $y = 2^{\operatorname{arctg} x} - x$</p> <p>З) $\lim_{x \rightarrow \infty} \left(1 + \frac{1}{x} \right)^x = e$</p> <p>И) y'</p> <p>К) $\int_a^b f(x) dx = F(x) \Big _a^b = F(b) - F(a)$</p> <p>Л) $\int_a^b f(x) dx = F(x) \Big _a^b = F(b) - F(a)$</p>
---	---	---

Часть В

7. Заданы матрицы $A = \begin{pmatrix} a_{11} & a_{12} \\ a_{21} & a_{22} \end{pmatrix}$ и $B = \begin{pmatrix} b_{11} & b_{12} \\ b_{21} & b_{22} \end{pmatrix}$.

Вычислить определитель матрицы F, если $F=3A-2B$

8. Вычислить определенный интеграл $\int_0^1 (x-5) x dx$.

9. Напишите уравнения касательной к графику функции $y = x^5 - 6x^3 + 5x$ в точке $x = 4$.

10. Вычислить предел функции: $\lim_{x \rightarrow \infty} \frac{2x^2 + 4}{2x^2 + 3x + 1}$

11. Решить систему линейных уравнений методом Крамера $\begin{cases} 5x_1 + 8x_2 - x_3 = 7, \\ 2x_1 - 3x_2 + 2x_3 = 9, \\ x_1 + 2x_2 + 3x_3 = 1. \end{cases}$

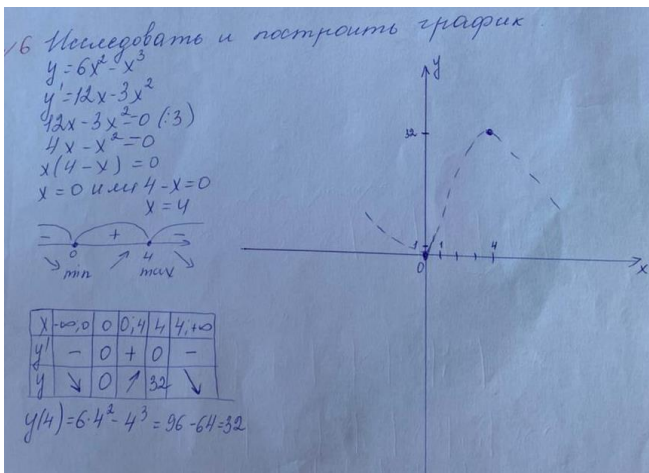
12. Исследовать функцию $f(x) = 6x^2 - x^3$ и построить ее график.

Эталон ответов

Часть А

№	1	2	3	4	5	6	7	8	9	10	11	12
	б	п	к	ф	л	и	м	в	ж	г	а	д

Часть В

№	Вариант 2
1	-91
2	$-2\frac{1}{6}$
3	$y=997x - 3328$
4	1
5	$x_1=-3, x_2=-1, x_3=0$
6	

3. Экзаменационная ведомость

Оценка запланированных результатов по учебной дисциплине(предмету)

Результаты обучения (элементы)	Показатели оценки результата
2. Обучающийся должен знать:	Полнота продемонстрированных знаний и умение применять их при выполнении практических работ
3.2 Основные математические методы решения прикладных задач в области профессиональной деятельности;	
3.3 Основные понятия и методы математического анализа, линейной алгебры, теории комплексных чисел, теории вероятностей и математической статистики;	
3.4 Основы интегрального и дифференциального исчисления.	
3. Обучающийся должен уметь:	Выполнение практических работ в соответствии с заданием
4. У. 1 Решать прикладные задачи в области профессиональной деятельности;	
5. ОК 1-9	

Задания для обучающихся по вариантам

Вариант 1

Часть А

Установите соответствие между термином, формулой, свойством, формулировкой и математическим объектом.

<p>1. Какой из математических объектов является неопределенным интегралом?</p> <p>2. Какое выражение является неопределенностью вида «ноль на ноль»?</p> <p>3. Какой из математических объектов является матрицей столбцом?</p> <p>4. Какая из формул является формулой Ньютона – Лейбница?</p> <p>5. Какой из математических объектов является пределом функции на бесконечности?</p> <p>6. Какая формула вычисляет производную дроби?</p> <p>7. Какой из математических объектов является определителем второго порядка?</p> <p>8. Какой из математических объектов является определенным интегралом?</p> <p>9. Какое выражение является неопределенностью вида «бесконечность на бесконечность»?</p> <p>10. Какая формула вычисляет производную произведения?</p> <p>11. Какой из математических объектов является криволинейной трапецией?</p> <p>12. Какая из формул позволяет найти скорость по известному пути?</p>	<p>А) $\int_0^{\sqrt{3}} \sqrt{3-x^2} dx$</p> <p>Б) $\int (4-3x) \sin \frac{3}{2} x dx$</p> <p>В) $\left\{ \frac{\infty}{\infty} \right\}$</p> <p>Г) </p> <p>Д) $(u \cdot v)' = u' \cdot v + u \cdot v'$</p> <p>Е) $k = f'(x) = \operatorname{tg} \alpha$</p> <p>Ж) $V = S'(t)$</p> <p>З) $(Cx)' = C \cdot x'$</p> <p>И) $B = \begin{pmatrix} b_{11} \\ b_{21} \\ \dots \\ b_{m1} \end{pmatrix}$</p>	<p>К) $\left(\frac{u}{v} \right)' = \frac{u' \cdot v - u \cdot v'}{v^2}$</p> <p>Л) $\lim_{x \rightarrow \infty} \frac{2x+3}{5x+1}$</p> <p>М) $\begin{vmatrix} a_1 & b_1 \\ a_2 & b_2 \end{vmatrix}$</p> <p>Н) $\lim_{x \rightarrow -1} \frac{2x^3 + 2}{x^2 - 1}$</p> <p>О) $\left\{ \frac{0}{0} \right\}$</p> <p>П) $\begin{vmatrix} a_1 & b_1 & c_1 \\ a_2 & b_2 & c_2 \\ a_3 & b_3 & c_3 \end{vmatrix}$</p> <p>Р) $y = 2^{\operatorname{arctg} x} - x$</p> <p>С) $\lim_{x \rightarrow \infty} \left(1 + \frac{1}{x} \right)^x = e$</p> <p>Т) y'</p> <p>У) $dy = y'_x \cdot dx$</p> <p>Ф) $\int_a^b f(x) dx = F(x) \Big _a^b = F(b) - F(a)$</p>
--	--	---

Часть В

1. Заданы матрицы $A = \begin{pmatrix} a_{11} & a_{12} \\ a_{21} & a_{22} \end{pmatrix}$ и $B = \begin{pmatrix} b_{11} & b_{12} \\ b_{21} & b_{22} \end{pmatrix}$.

Вычислить определитель
 $F=3A-2B$

матрицы F, если

2. Вычислить определенный интеграл $\int_0^3 (5x+1)dx$.

3. Напишите уравнения касательной к графику функции $y = x^3 + 2x^2 - 4x - 3$, в точке $x_0 = 5$.

4. Вычислить предел функции: $\lim_{x \rightarrow \infty} \frac{3x^2 + 5x + 1}{x^2 + 4}$

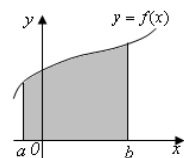
5. Решить систему линейных уравнений методом Крамера $\begin{cases} 3x_1 + 4x_2 + 2x_3 = 8, \\ 2x_1 - 4x_2 - 3x_3 = -1, \\ x_1 + 5x_2 + x_3 = 0. \end{cases}$

6. Исследовать функцию $f(x) = 3x^2 - x^3$ и построить ее график.

Вариант 2

Часть А

Установите соответствие между термином, формулой, свойством, формулировкой и математическим объектом.

<p>1. Какой из математических объектов является неопределенным интегралом?</p> <p>2. Какое выражение является неопределенностью вида «ноль на ноль»?</p> <p>3. Какой математический объект является определителем третьего порядка?</p> <p>4. Какая из формул является формулой Ньютона – Лейбница?</p> <p>5. Какая формула вычисляет производную дроби?</p> <p>6. Какой математический объект является матрицей строкой?</p> <p>7. Какой из математических объектов является пределом функции на бесконечности?</p> <p>8. Какое выражение является неопределенностью вида «бесконечность на бесконечность»?</p> <p>9. Какая из формул позволяет найти</p>	<p>А) $\int_0^{\sqrt{3}} \sqrt{3-x^2} dx$</p> <p>Б) $\int \frac{3dx}{x-2}$</p> <p>В) $\left\{ \frac{\infty}{\infty} \right\}$</p> <p style="text-align: center;">  </p> <p>Г) $(u \cdot v)' = u' \cdot v + u \cdot v'$</p> <p>Д) $k = f'(x) = \operatorname{tg} \alpha$</p>	<p>А) $\begin{vmatrix} a_1 & b_1 & c_1 \\ a_2 & b_2 & c_2 \\ a_3 & b_3 & c_3 \end{vmatrix}$</p> <p>Б) $\left(\frac{u}{v} \right)' = \frac{u' \cdot v - u \cdot v'}{v^2}$</p> <p>В) $\lim_{x \rightarrow \infty} \frac{7x^3 + 6x^2 - 9}{x^2 + 2x - 1}$</p> <p>Г) y''</p> <p>Д) $\lim_{x \rightarrow 0} \frac{2(x^2 - 4x)}{3x}$</p>
--	--	---

<p>скорость по известному пути? 10. Какой из математических объектов является криволинейной трапецией? 11. Какой из математических объектов является определенным интегралом? 12. Какая формула вычисляет производную произведения?</p>	<p>$V = S'(t)$ Ж) $(Cx)' = C \cdot x'$ З) И) $A = (a_{11} \ a_{12} \ \dots \ a_{1n})$</p>	<p>$\left\{ \frac{0}{0} \right\}$ Е) $\begin{vmatrix} a_1 & b_1 \\ a_2 & b_2 \end{vmatrix},$ Ж) $y = 2^{\arctg x} - x$ З) $\lim_{x \rightarrow \infty} \left(1 + \frac{1}{x} \right)^x = e$ И) y' К) $\int_a^b f(x) dx = F(x) \Big _a^b = F(b) - F(a)$ Л)</p>
--	--	---

Часть В

1. Заданы матрицы $A = \begin{pmatrix} a_{11} & a_{12} \\ a_{21} & a_{22} \end{pmatrix}$ и $B = \begin{pmatrix} b_{11} & b_{12} \\ b_{21} & b_{22} \end{pmatrix}$.

Вычислить определитель матрицы F, если $F=3A-2B$

2. Вычислить определенный интеграл $\int_0^1 (x-5)xdx$.

3. Напишите уравнения касательной к графику функции $y = x^5 - 6x^3 + 5x$ в точке $x = 4$.

4. Вычислить предел функции: $\lim_{x \rightarrow \infty} \frac{2x^2 + 4}{2x^2 + 3x + 1}$

5. Решить систему линейных уравнений методом Крамера $\begin{cases} 5x_1 + 8x_2 - x_3 = 7, \\ 2x_1 - 3x_2 + 2x_3 = 9, \\ x_1 + 2x_2 + 3x_3 = 1. \end{cases}$

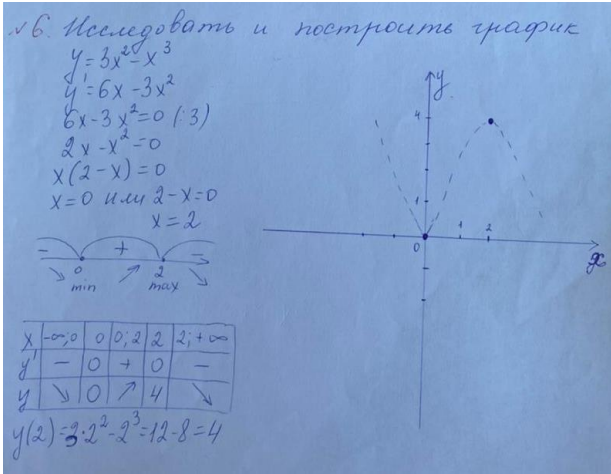
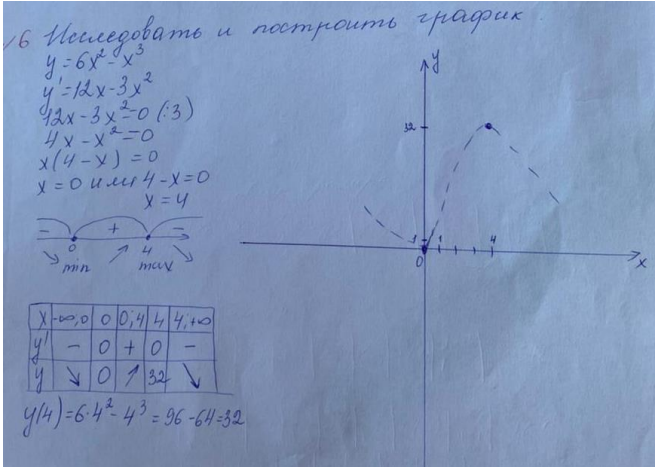
6. Исследовать функцию $f(x) = 6x^2 - x^3$ и построить ее график.

Эталон ответов

Часть А

Вариант	1	2	3	4	5	6	7	8	9	10	11	12
1	б	о	и	ф	с	к	м	а	в	д	г	ж
2	б	п	к	ф	л	и	м	в	ж	г	а	д

Часть В

№	Вариант 1	Вариант 2
1	2	-91
2	25.5	$-2\frac{1}{6}$
3	$y=91x - 303$	$y=997x - 3328$
4	3	1
5	$x_1=2, x_2=-1, x_3=3$	$x_1=-3, x_2=-1, x_3=0$
6		

Критерии оценки ответов

Правильное решение каждого из заданий Части А оценивается 1 баллом, а части В - 2 балла. Задание в части В считается выполненным верно, если экзаменуемый выполнил правильный ход решения.

Максимальный первичный балл за всю работу – 5 баллов.

- «Оценка 2» – 0-11 баллов.
- «Оценка 3» - 12-18 баллов.
- «Оценка 4» - 19-21 балл.
- «Оценка 5» - 22-24 балла.

МИНИСТЕРСТВО ПРОФЕССИОНАЛЬНОГО ОБРАЗОВАНИЯ
И ЗАНЯТОСТИ НАСЕЛЕНИЯ ПРИМОРСКОГО КРАЯ

**краевое государственное автономное
профессиональное образовательное учреждение
«Дальнегорский индустриально-технологический колледж»**

**КОМПЛЕКТ КОНТРОЛЬНО-ОЦЕНОЧНЫХ СРЕДСТВ
УЧЕБНОЙ ДИСЦИПЛИНЫ**

ОП.01 Инженерная графика

для специальности

21.02.17 Подземная разработка месторождений полезных ископаемых

ОДОБРЕН

цикловой методической комиссией

Протокол № 10

от «15» июня 2021 г.

Председатель _____ Ю.Р. Лазарева

Дальнегорск, 2021 год

Комплект контрольно-оценочных средств разработан на основе рабочей программы и в соответствии с требованиями Федерального государственного образовательного стандарта среднего профессионального образования по специальности 21.02.17 *Подземная разработка месторождений полезных ископаемых*

Разработчики:

краевое государственное профессиональное образовательное учреждение
«Дальнегорский индустриально-технологический колледж»

Разработчик: Гаврикова Елена Юрьевна, преподаватель

(фамилия, имя, отчество, занимаемая должность)

СОДЕРЖАНИЕ

1.	Паспорт комплекта контрольно-оценочных средств	4
2.	Формы контроля и оценки освоения учебной дисциплины по темам (разделам)	6
3.	Контрольно-оценочные средства для проведения текущего контроля	6
4.	Контрольно-оценочные средства для контроля по разделу (рубежный контроль)	33
5.	Контрольно-оценочные средства для промежуточной аттестации	39

ПАСПОРТ КОМПЛЕКТА КОНТРОЛЬНО-ОЦЕНОЧНЫХ СРЕДСТВ

1.1. Область применения контрольно-оценочных средств (далее – КОС)

КОС учебной дисциплины *ОП.01 Инженерная графика* является частью основной образовательной программы в соответствии с ФГОС СПО *21.02.17 Подземная разработка месторождений полезных ископаемых*

КОС предназначены для оценки достижений запланированных результатов по учебной дисциплине в процессе текущего и рубежного контроля, промежуточной аттестации.

1.2. Цель и планируемые результаты освоения дисциплины:

Код ПК	Умения	Знания
ПК 1.2. Осуществлять технический контроль при хранении, эксплуатации, техническом обслуживании и ремонте автотранспорта.	уметь: <ul style="list-style-type: none">– оформлять проектно - конструкторскую, технологическую и другую техническую документацию в соответствии с действующей нормативной базой;– выполнять изображения, разрезы и сечения на чертежах;– выполнять детализирование сборочного чертежа;– решать графические задачи;	знать: <ul style="list-style-type: none">– основные правила построения чертежей и схем;– способы графического представления пространственных образов;– возможности пакетов прикладных программ компьютерной графики в профессиональной деятельности;– основные положения конструкторской, технологической документации, нормативных правовых актов;– основы строительной графики.
ПК 1.3. Разрабатывать технологические процессы ремонта узлов и деталей.	уметь: <ul style="list-style-type: none">– оформлять проектно - конструкторскую, технологическую и другую техническую документацию в соответствии с действующей нормативной базой;– выполнять изображения, разрезы и сечения на чертежах;– выполнять детализирование сборочного чертежа;– решать графические задачи;	знать: <ul style="list-style-type: none">– основные правила построения чертежей и схем;– способы графического представления пространственных образов;– возможности пакетов прикладных программ компьютерной графики в профессиональной деятельности;– основные положения конструкторской, технологической документации, нормативных правовых актов;– основы строительной графики.

<p>ПК 2.3. Организовывать безопасное ведение работ при техническом обслуживании и ремонте автотранспорта.</p>	<p>уметь:</p> <ul style="list-style-type: none"> – оформлять проектно - конструкторскую, технологическую и другую техническую документацию в соответствии с действующей нормативной базой; – выполнять изображения, разрезы и сечения на чертежах; – выполнять детализацию сборочного чертежа; – решать графические задачи; 	<p>знать:</p> <ul style="list-style-type: none"> – основные правила построения чертежей и схем; – способы графического представления пространственных образов; – возможности пакетов прикладных программ компьютерной графики в профессиональной деятельности; – основные положения конструкторской, технологической документации, нормативных правовых актов; – основы строительной графики.
---	--	---

1.3 Контроль и оценка результатов освоения учебной дисциплины

<i>Результаты обучения</i>	<i>Критерии оценки</i>	<i>Методы оценки</i>
Уметь		
<ul style="list-style-type: none"> – оформлять проектно - конструкторскую, технологическую и другую техническую документацию в соответствии с действующей нормативной базой; 	<ul style="list-style-type: none"> - оформление проектно – конструкторской, технологической и другой технической документации в соответствии с действующей нормативной базой; - 	<ul style="list-style-type: none"> - практические работы, контрольные работы, чтение чертежей, устный опрос;
<ul style="list-style-type: none"> – выполнять изображения, разрезы и сечения на чертежах; – 	<ul style="list-style-type: none"> - выполнение изображения, разрезов и сечений на чертежах; 	<ul style="list-style-type: none"> - практические работы, контрольные работы, чтение чертежей, устный опрос;
<ul style="list-style-type: none"> – выполнять детализацию сборочного чертежа; 	<ul style="list-style-type: none"> - выполнение детализации сборочного чертежа; 	<ul style="list-style-type: none"> - практические работы, контрольные работы, чтение чертежей, устный опрос;
<ul style="list-style-type: none"> – решать графические задачи; 	<ul style="list-style-type: none"> - решение графических задач 	<ul style="list-style-type: none"> - практические работы, контрольные работы, чтение чертежей, устный опрос;
Знать		

– основные правила построения чертежей и схем;	- знание основных правил построения чертежей и схем;	- практические работы, устный опрос; контрольная работа; тестирование
– способы графического представления пространственных образов;	- знание способов графического представления пространственных образов	- практические работы, устный опрос; контрольная работа; тестирование
– возможности пакетов прикладных программ компьютерной графики в профессиональной деятельности;	- решение графических задач, используя возможности пакетов прикладных программ компьютерной графики в профессиональной	- практические работы, устный опрос; контрольная работа; тестирование
– основные положения конструкторской, технологической документации, нормативных правовых актов;	– - знание основных положений конструкторской, технологической документации, нормативных правовых актов;	- практические работы, устный опрос; контрольная работа; тестирование
– основы строительной графики	- знание основ строительной графики	- практические работы, устный опрос; контрольная работа; тестирование

2. ФОРМЫ КОНТРОЛЯ И ОЦЕНКИ ОСВОЕНИЯ УЧЕБНОЙ ДИСЦИПЛИНЫ ПО ТЕМАМ (РАЗДЕЛАМ)

Контроль и оценка освоения учебной дисциплины по темам.

Элемент учебной дисциплины	Формы и методы контроля					
	Текущий контроль		Рубежный контроль		Промежуточная аттестация	
	Форма контроля	Осваиваемые элементы ОК; ПК (У, З)	Форма контроля	Осваиваемые элементы ОК; ПК (У, З)	Форма контроля	Осваиваемые элементы ОК; ПК (У, З)
Раздел 1 Геометрическое черчение						
Тема 1.1 Требования к оформлению графических работ	<i>Устный опрос Графическая работа №1-2 Тестирование Самостоятельная работа</i>	<i>У1, У2.У3, У4,З1, З2, З4, ПК 1.2, ПК 1.3, ПК 2.3, ОК 2, ОК4, ОК 5, ОК 6</i>	.			

Тема 1.2 Геометрические построения	<i>Устный опрос Графическая работа №3-6 Тестирование Самостоятельная работа</i>	<i>У1, У2.У3, У4,31, 32, 34, ПК 1.2, ПК 1.3, ПК 2.3, ОК 2, ОК4, ОК 5, ОК 6</i>				
Контроль по разделу 1	-	-	<i>Контрольная работа №1</i>	<i>У2, 33, ОК4 У1, У2.У3, У4,31, 32, 34, ПК 1.2, ПК 1.3, ПК 2.3, ОК 2, ОК4, ОК 5, ОК 6</i>		

Раздел 2 Проекционное черчение и основы начертательной геометрии

Тема 2.1 Проецирование точки и отрезка прямой линии	<i>Устный опрос Графические работы №7-12 Тестирование Самостоятельная работа</i>	<i>У2, 33, ОК4 У1, У2.У3, У4,31, 32, 34, ПК 1.2, ПК 1.3, ПК 2.3, ОК 2, ОК4, ОК 5, ОК 6</i>				
Тема 2.2 Проецирование плоских фигур		<i>У2, 33, ОК4 У1, У2.У3, У4,31, 32,</i>				
Тема 2.3 Аксонметрические проекции		<i>34, ПК 1.2, ПК 1.3, ПК 2.3, ОК 2, ОК4, ОК 5, ОК 6</i>				
Тема 2.4 Проекция геометрических тел		<i>У2, 33, ОК4 У1, У2.У3, У4,31, 32,</i>				
Тема 2.5 Способы преобразования проекций		<i>34, ПК 1.2, ПК 1.3, ПК 2.3, ОК 2, ОК4, ОК 5, ОК 6</i>				
Тема 2.6 Геометрические тела в прямоугольных проекциях и развертка их поверхностей		<i>У2, 33, ОК4 У1, У2.У3, У4,31, 32,</i>				
Тема 2.7 Пересечение поверхностей геометрических тел плоскостями		<i>34, ПК 1.2, ПК 1.3, ПК 2.3, ОК 2, ОК4, ОК 5, ОК 6</i>				
Тема 2.8 Взаимное пересечения поверхностей		<i>У2, 33, ОК4 У1, У2.У3, У4,31, 32, 34, ПК 1.2, ПК</i>				

геометрически х тел		1.3, ПК 2.3, ОК 2, ОК4, ОК 5, ОК 6				
Контроль по разделу 2	-	-	Контрольн ая работа №2	У2, 33, ОК4 У1, У2.У3, У4,31, 32, 34, ПК 1.2, ПК 1.3, ПК 2.3, ОК 2, ОК4, ОК 5, ОК 6		
Раздел 3 Машиностроительное черчение						
Тема 3.1 Правила разработки оформления конструкторс кой документаци и	Устный опрос Графическая работа №13-16 Тестирование Самостоятельна я работа	У2, 33, ОК4 У1, У2.У3, У4,31, 32,				
Тема 3.2 Эскизы деталей	Устный опрос Графическая работа №17-18 Тестирование Самостоятельна я работа	34, ПК 1.2, ПК 1.3, ПК 2.3, ОК 2, ОК4, ОК 5, ОК 6				
Тема 3.3 Сборочные чертежи	Устный опрос Графическая работа №19-24 Тестирование Самостоятельна я работа	У2, 33, ОК4 У1, У2.У3, У4,31, 32,				
Контроль по разделу 3	-	-	Контрольна я работа №3	У2, 33, ОК4 У1, У2.У3, У4,31, 32, 34, ПК 1.2, ПК 1.3, ПК 2.3, ОК 2, ОК4, ОК 5, ОК 6		
Промежуточ ная аттестация					Экзаме н	У2, 33, ОК4 У1, У2.У3, У4,31, 32, 34, ПК 1.2, ПК 1.3, ПК 2.3, ОК 2, ОК4, ОК 5, ОК 6

3. КОНТРОЛЬНО-ОЦЕНОЧНЫЕ СРЕДСТВА ДЛЯ ПРОВЕДЕНИЯ ТЕКУЩЕГО КОНТРОЛЯ

УСТНЫЙ ОПРОС ОБУЧАЮЩИХСЯ

Тема 2.1 Основные способы проецирования

- Устный опрос № 1

Вопросы для устного опроса №1

1. Что называется, видом?

2. Что называется, разрезом?
3. Чем отличается сечение от разреза?
4. Где размещают горизонтальный разрез?
5. Как выполнить совмещение вида с разрезом, если
- деталь симметрична?
- деталь несимметрична?
6. Назовите сложные разрезы.
7. Для чего и каким образом выполняют местный разрез?
8. Под каким углом обычно проводят линии штриховки контуров разреза или сечения? Есть ли при этом исключения?

Критерии оценивания устного ответа:

«5» (отлично) – за глубокое и полное овладение содержанием учебного материала, в котором студент свободно и уверенно ориентируется; за умение практически применять теоретические знания, высказывать и обосновывать свои суждения. Оценка «5» (отлично) предполагает грамотное и логичное изложение ответа.

«4» (хорошо) – если студент полно освоил учебный материал, владеет научно-понятийным аппаратом, ориентируется в изученном материале, осознанно применяет теоретические знания на практике, грамотно излагает ответ, но содержание и форма ответа имеют отдельные неточности.

«3» (удовлетворительно) – если студент обнаруживает знание и понимание основных положений учебного материала, но излагает его неполно, непоследовательно, допускает неточности, в применении теоретических знаний при ответе на практико - ориентированные вопросы; не умеет доказательно обосновать собственные суждения.

«2» (неудовлетворительно) – если студент имеет разрозненные, бессистемные знания, допускает ошибки в определении базовых понятий, искажает их смысл; не может практически применять теоретические знания.

ТЕСТОВЫЕ ЗАДАНИЯ

Тестовое комплексное задание для контроля знаний по разделу 1

Тема 1.1 Требования к оформлению графических работ

Инструкция

Прежде чем приступить к выполнению тестового задания, внимательно прочитайте вопросы. Если Вы затрудняетесь ответить на вопрос, переходите к следующему, но не забудьте вернуться к пропущенному заданию.

Время выполнения теста – 45 мин.

Вариант 1

Выбрать один правильный ответ.

1. Как обозначается формат чертежа?
 1. цифрой или буквой;
 2. цифрой;
 3. буквой;
 4. буквой и цифрой.
2. Какой формат является наименьшим?
 1. А0;
 2. А4;
 3. А2;
 4. А3.
3. Какими размерами определяются форматы чертежных листов?
 1. произвольными размерами листа;
 2. размерами листа по длине;
 3. внешними размерами листа;

4. размерами листа по высоте.
4. Масштаб увеличения изображения - это:
1. 5 : 1
 2. 1 : 2
 3. 2 : 1
 4. 1 : 5
5. Какой ряд масштабов увеличения устанавливается ЕСКД?
1. 2:1; 3.5: 1; 10:1;
 2. 2:1; 3:1; 6:1;
 3. 2:1; 2.5:1; 4:1;
 4. 1:2; 1:3;.1:5.
6. Какие размеры проставляются при выполнении чертежа в масштабе, отличном от 1:1?
1. размеры, которые имеет изображение на чертеже;
 2. независимо от масштаба изображения ставятся реальные размеры изделия;
 3. размеры должны быть увеличены соответствии с масштабом;
 4. размеры должны быть уменьшены в соответствии с масштабом.
7. Масштаб уменьшения изображения - это:
1. 1 : 1
 2. 1 : 2
 3. 2 : 1
 4. 1 : 5
8. Штрихпунктирная тонкая линия предназначена для вычерчивания линий:
1. видимого контура;
 2. невидимого контура;
 3. осевых линий;
 4. линий сечений.
9. Относительно толщины какой линии задается толщина всех других линий чертежа?
1. сплошной тонкой;
 2. штрихпунктирной;
 3. штриховой;
 4. сплошной толстой, основной.
10. Для изображения невидимого контура применяется:
1. сплошная толстая основная линия;
 2. сплошная тонкая линия;
 3. штриховая линия;
 4. штрихпунктирная тонкая линия.
11. Размер шрифта h определяется следующими элементами:
1. высотой строчных букв в миллиметрах;
 2. высотой прописных букв в миллиметрах;
 3. толщиной линии шрифта;
 4. расстоянием между буквами.
12. Как проводят размерную линию для указания размера отрезка?
1. под углом к отрезку;
 2. совпадающую с данным отрезком;
 3. параллельно отрезку;
 4. над отрезком.

13. Надпись 3 х 45° - это:

1. величина угла;
2. высота фаски и величина угла;
3. количество углов 45°;
4. количество фасок.

14. Какое место должно занимать размерное число относительно размерной линии:

1. в разрыве размерной линии;
2. над размерной линией;
3. под размерной линией;
4. слева от размерной линии.

15. Формат А4 имеет размеры:

1. 594 х 841;
2. 420 х 594;
3. 297 х 420;
4. 210 х 297.

16. В зависимости от чего выбирается формат чертежного листа?

1. от сложности чертежа;
2. от количества изображений;
3. от внешней рамки;
4. от расположения основной линии.

17. Какие линии используются в качестве размерных?

1. осевые линии;
2. центровые линии;
3. сплошные тонкие линии;
4. контурные линии.

18. В каких единицах указываются линейные размеры на чертежах?

1. в сантиметрах без указания единицы измерения;
2. в метрах без указания единицы измерения;
3. в миллиметрах без указания единицы измерения;
4. в дюймах.

19. Линия для изображения осевых и центровых линий:

1. сплошная толстая основная;
2. сплошная тонкая;
3. сплошная волнистая;
4. штрихпунктирная тонкая.

20. Расстояние между размерной линией и линией контура изображения на чертеже:

1. не менее 5 мм;
2. не менее 7 мм;
3. не менее 10 мм;
4. не менее 6 мм.

Критерии оценок за тест

Всего: 20 баллов

Оценка «5» - 18 – 20 баллов

«4» - 15 – 17 балл

«3» - 12 - 14 баллов
«2» - ниже 11 баллов.

ГРАФИЧЕСКАЯ РАБОТА

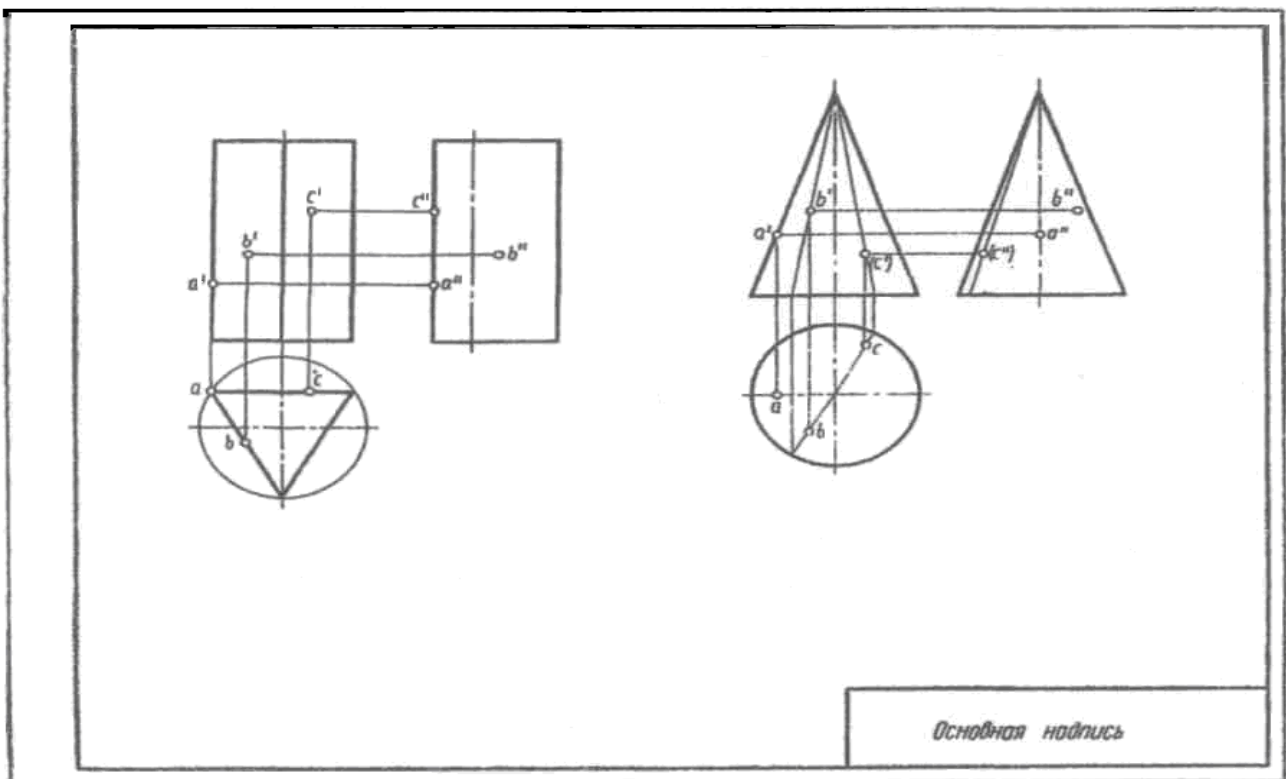
Тема 2.7: Комплексные чертежи геометрических тел с построением проекций точек на их поверхности.

Цель работы: - изучить приемы проецирования геометрических тел.

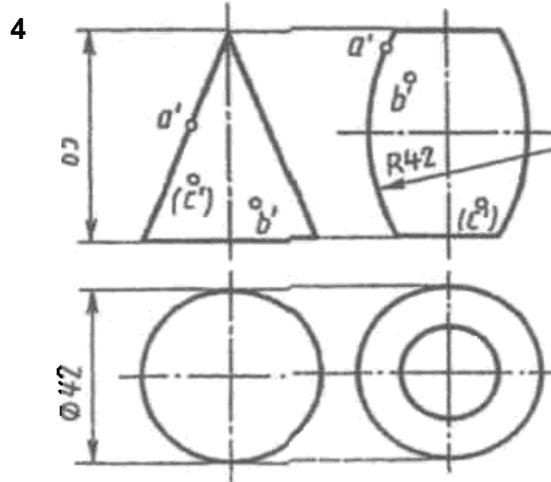
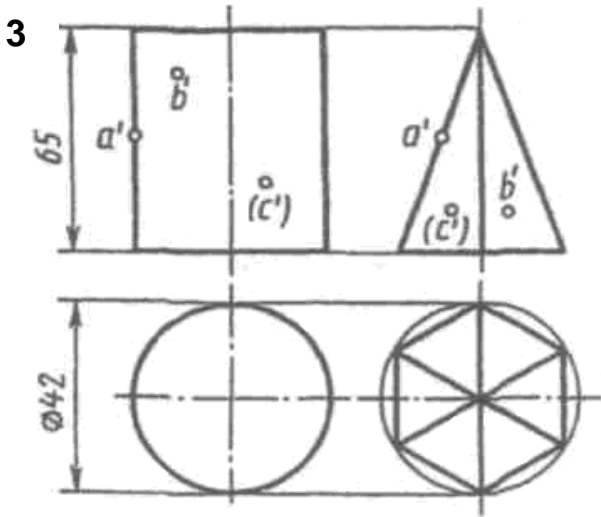
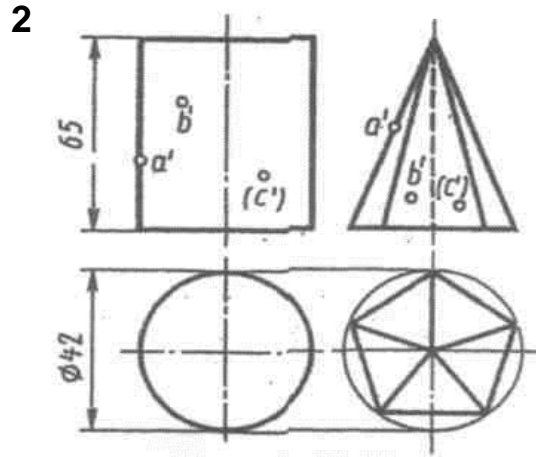
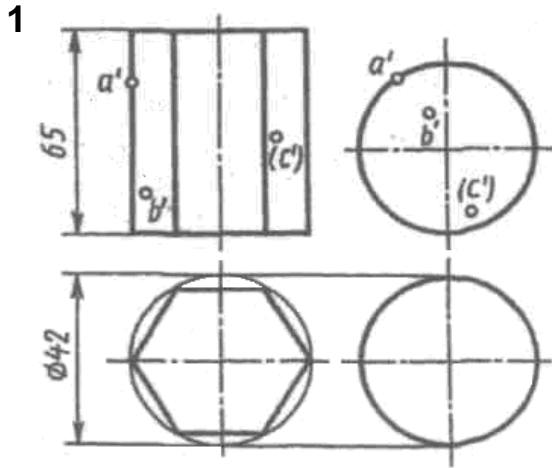
Содержание: Выполнение комплексного чертежа двух геометрических тел на формате А3 в соответствии с вариантом задания

Содержание листа. Образец выполнения работы дан на листе задания. выполняются комплексные чертежи в трех проекциях призмы, пирамиды, цилиндра, конуса, сферы и тора с нанесением на поверхности данных тел точек a , b и c .

Точка a принадлежит ребру или контурной образующей, точка b принадлежит видимой части поверхности при взгляде на фронтальную проекцию тела. соответственно фронтальные проекции точек определяются: a – координатой z_a , b – координатами x_b и z_b , c – координатами x_c и z_c , взятыми из таблиц на листе задания по своему варианту. для выполнения задания необходимо знать способ образования комплексного чертежа в прямоугольных проекциях. комплексный чертеж состоит из нескольких связанных между собой прямоугольных проекций изображаемого предмета. решение каждой задачи по

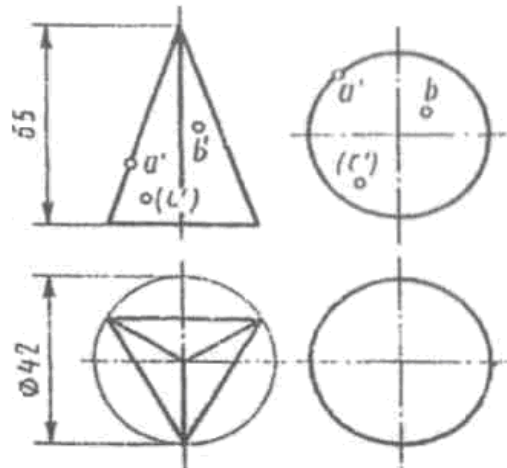
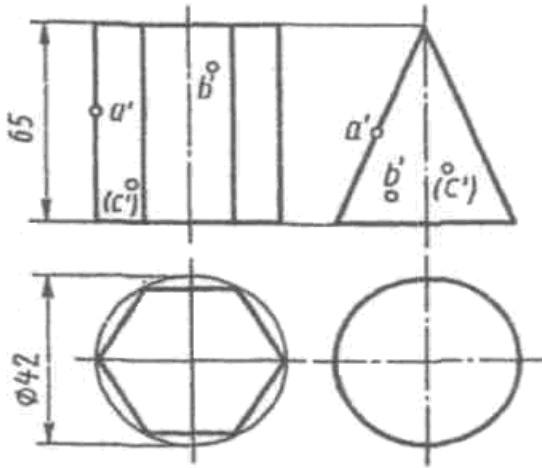


проекционному черчению складывается из двух частей: решение ее в пространстве, когда мысленно проводят в пространстве линии, плоскости или другие поверхности, воображая при этом ход и результат решения, и решение ее в проекциях. приступить к решению задачи в проекциях можно только тогда, когда задача мысленно решена в пространстве

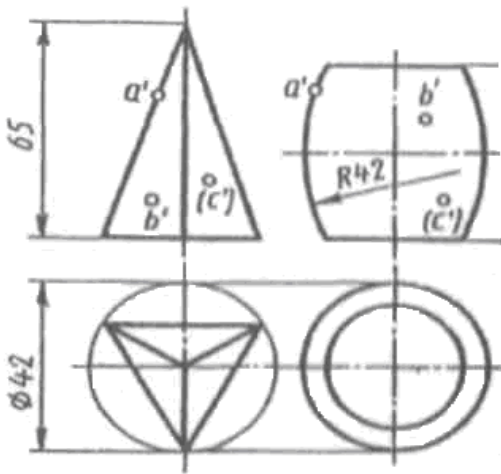


5

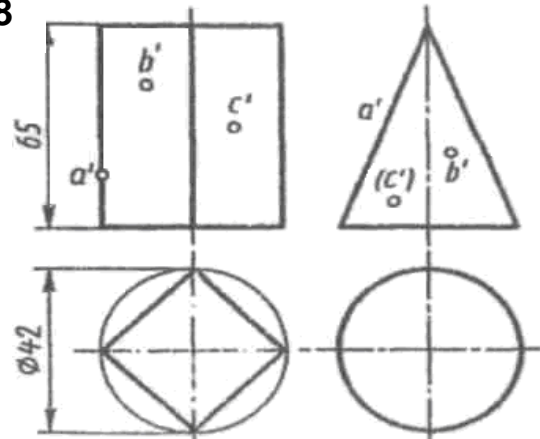
6



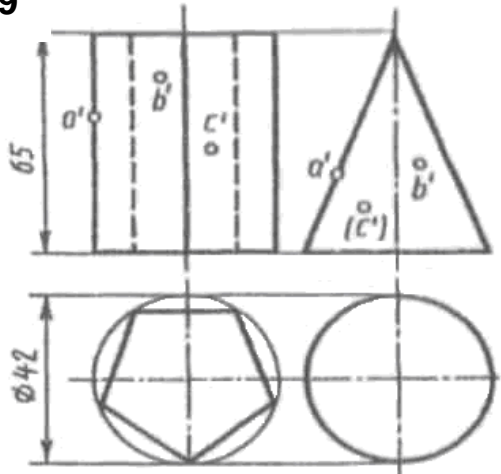
7



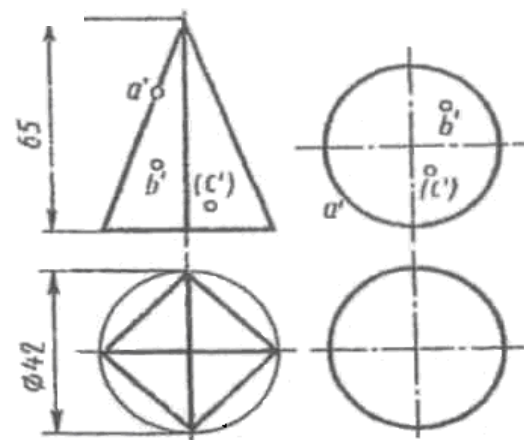
8



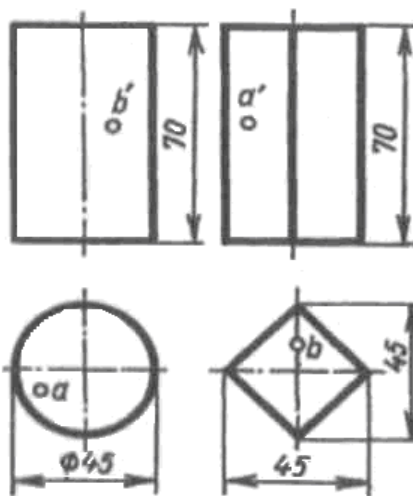
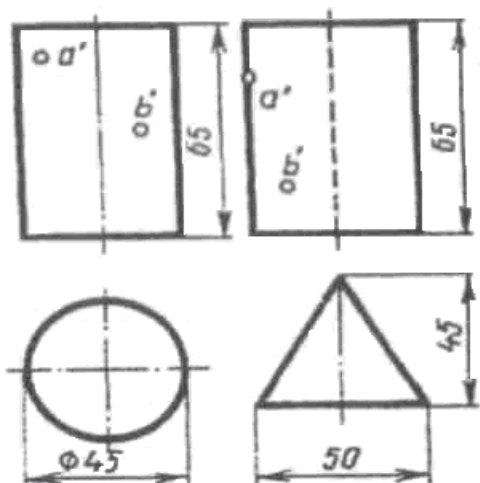
9



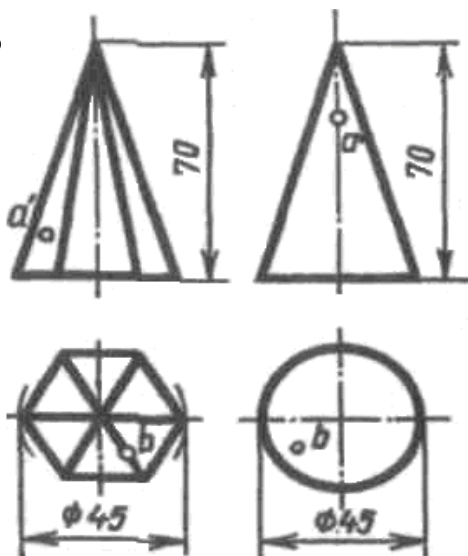
10



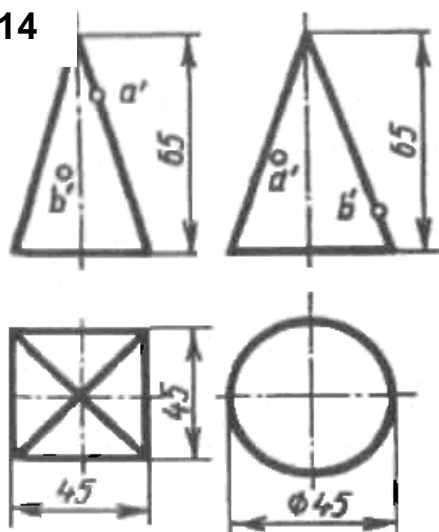
11



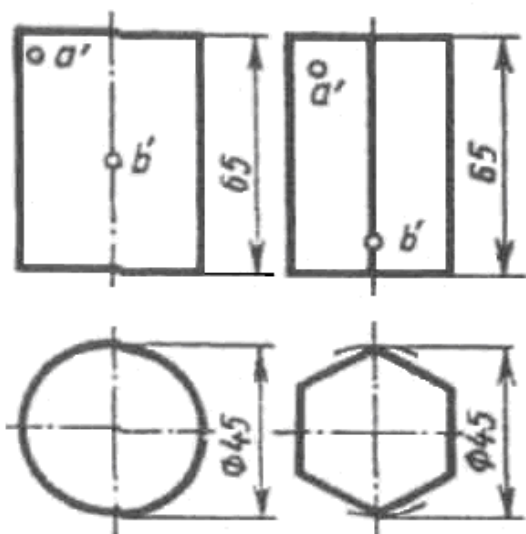
13



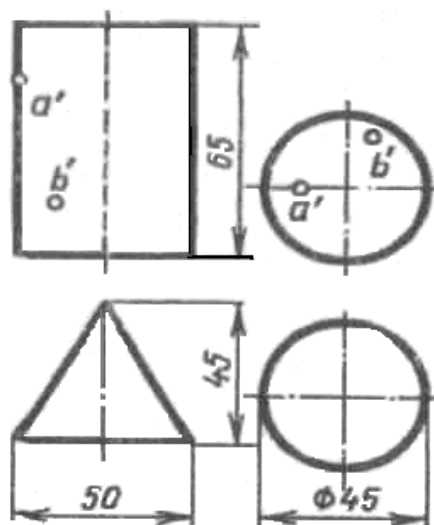
14



15



16



Оценка «отлично» ставится, если:

- задание выполнено в полном объеме;
- чертеж выполнен аккуратно;
- выдержана толщина всех линий;
- выдержаны параметры шрифта;
- размеры нанесены в соответствии с ГОСТ;
- рационально использовано поле чертежа;
- основная надпись соответствует ГОСТ.

Оценка «хорошо» ставится, если:

- задание выполнено в полном объеме;
- чертеж выполнен аккуратно;
- отдельные неточности в начертании линий;
- выдержаны параметры шрифта;
- отдельные замечания по нанесению размеров;
- чертеж выполнен не по центру формата;
- основная надпись соответствует ГОСТ.

Оценка «удовлетворительно» ставится, если:

- задание выполнено;
- чертеж выполнен неаккуратно;
- отдельные неточности в начертании линий;
- не выдержан ряд параметров шрифта; - избыточность или отсутствие некоторых размеров;
- чертеж выполнен не по центру формата;
- отдельные графы основной надписи не заполнены или заполнены неверно.

Оценка «неудовлетворительно» ставится, если:

- задание не выполнено;
- чертеж выполнен небрежно;
- разная толщина одноименных линий;
- параметры шрифта не выдержаны;
- размеры нанесены с нарушением ГОСТ;
- чертеж пересекает внутреннюю рамку;
- основная надпись не соответствует ГОСТ.

3. КОНТРОЛЬНО-ОЦЕНОЧНЫЕ СРЕДСТВА ДЛЯ КОНТРОЛЯ ПО РАЗДЕЛУ (РУБЕЖНЫЙ КОНТРОЛЬ)

Контрольная работа № 1

Время выполнения: 45 мин

1. Предмет, цели и содержание дисциплины «Основы инженерной графики».
2. Оформление чертежей по государственным стандартам ЕСКД.
3. Форматы чертежей, их оформление. Масштабы.
4. Шрифты. Линии чертежей.
5. Надписи на чертежах. Принципы нанесения размеров.
6. Стадии разработки конструкторской документации.
7. Геометрические построения.
8. Правила деления окружности.
9. Сопряжение линий. Правила вычерчивания контуров деталей.
10. Приемы вычерчивания, сопряжения.

Критерии оценивания:

«5» (отлично) – за глубокое и полное овладение содержанием учебного материала, в котором студент свободно и уверенно ориентируется; за умение практически применять теоретические знания, высказывать и обосновывать свои суждения. Оценка «5» (отлично) предполагает грамотное и логичное изложение ответа.

«4» (хорошо) – если студент полно освоил учебный материал, владеет научно-понятийным аппаратом, ориентируется в изученном материале, осознанно применяет теоретические знания на практике, грамотно излагает ответ, но содержание и форма ответа имеют отдельные неточности.

«3» (удовлетворительно) – если студент обнаруживает знание и понимание основных положений учебного материала, но излагает его неполно, непоследовательно, допускает неточности, в применении теоретических знаний при ответе на практико - ориентированные вопросы; не умеет доказательно обосновать собственные суждения.

«2» (неудовлетворительно) – если студент имеет разрозненные, бессистемные знания, допускает ошибки в определении базовых понятий, искажает их смысл; не может практически применять теоретические знания.

4. КОНТРОЛЬНО-ОЦЕНОЧНЫЕ СРЕДСТВА ДЛЯ ПРОВЕДЕНИЯ ПРОМЕЖУТОЧНОЙ АТТЕСТАЦИИ

Промежуточная аттестация осуществляется в форме экзамена

Форма проведения: письменная (тестирование, графическая работа)

Графическая часть - Выполняется на формате А4 карандашом, согласно выданного задания.

Условия выполнения

Время выполнения задания: 1 час 30 мин.

Тест

Вариант 1

1. Чертеж – это...

- а) документ, предназначенный для разового использования в производстве, содержащий изображение изделия и другие данные для его изготовления;
- б) графический документ, содержащий изображения предмета и другие данные, необходимые для его изготовления и контроля;
- в) наглядное изображение, выполненное по правилам аксонометрических проекций от руки, на глаз.

2. Основная надпись должна быть расположена

- а) в левом верхнем углу формата;
- б) в правом нижнем углу формата;
- в) в зависимости от положения формата;
- г) в левом нижнем углу формата.

3. Изображение предмета на чертеже, выполненного в масштабе 1:2 относительно самого предмета будет...

- а) больше;
- б) равно;
- в) меньше;
- г) больше или меньше в зависимости от формата.

4. Размеры на чертежах проставляют...

- а) в см;
- б) в дм;
- в) в мм.

5. К прерывистым линиям относятся...

- а) тонкая;
- б) штриховая;
- в) штрихпунктирная;
- г) волнистая.

6. Какое обозначение твердости карандаша не встречается?

- а) ТМ;
- б) Т;
- в) М;
- г) МТ.

7. Угол наклонного шрифта к основанию строки составляет....

- а) 70°
- б) 45°
- в) 75°
- г) 95° .

8. Сопряжением называется:

- а) переход одной кривой линии в другую;
- б) переход одной линии в другую;
- в) плавный переход одной линии в другую;
- г) переход одной линии в окружность;
- д) плавный переход окружности в линию.

9. При прямоугольном проецировании любой объект имеет:

- а) 1 вид;
- б) 2 вида;
- в) 3 вида;
- г) 6 видов;
- д) любое количество видов.

10. На профильной плоскости изображается:

- а) главный вид;
- б) вид сверху;
- в) вид справа;
- г) вид слева;
- д) вид с боку.

11. Главным видом принято считать:

- а) вид сбоку;
- б) вид спереди;
- в) вид сверху;
- г) вид снизу;
- д) вид слева.

12. Чем определяется размер шрифта?

- а) высотой буквы;
- б) номером шрифта;
- в) шириной буквы;
- г) номером буквы;
- д) длиной строки.

13. Какая плоскость проекций соответствует виду сверху:

- а) горизонтальная;
- б) фронтальная;
- в) профильная;
- г) секущая плоскость

14. На пересечении каких линий должен находиться центр окружности:

- а) штриховой;
- б) сплошной тонкой;
- в) волнистой;
- г) штрих-пунктирной.

15. Какой из карандашей самый твердый:

- а) ТМ;
- б) 6В;
- в) Т;
- г) 2Н;
- д) 2М.

16. Деление окружности на 6 равных частей можно выполнить при помощи:

- а) угольника;
- б) транспортира;
- в) линейки;
- г) циркуля;
- д) лекала.

17. Изометрической проекцией окружности является:

- а) эллипс;
- б) овал;
- в) круг;
- г) кривая;
- д) дуга.

18. Определите, на каком чертеже правильно записаны размерные числа

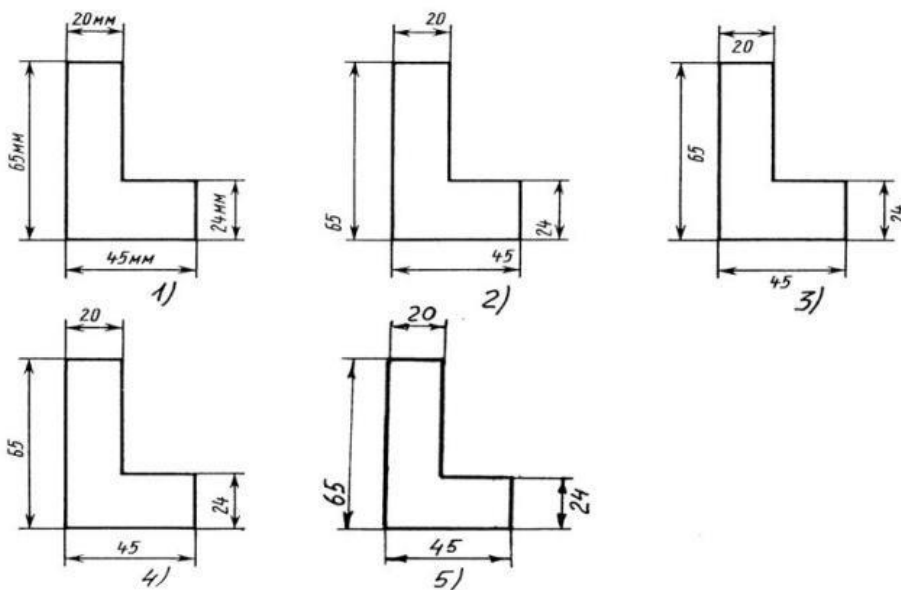


Рис. С3-2.

- 1) Правильный вариант ответа №1;
- 2) Правильный вариант ответа №2;
- 3) Правильный вариант ответа №3;
- 4) Правильный вариант ответа №4;
- 5) Правильный вариант ответа №5;

19. На каком расстоянии друг от друга должны быть параллельные размерные линии?

- а) 5 мм
- б) 15 мм

в) 10 мм.

20. Даны два вида деталей: главный вид и вид слева. Определите вид сверху из предложенных вариантов.

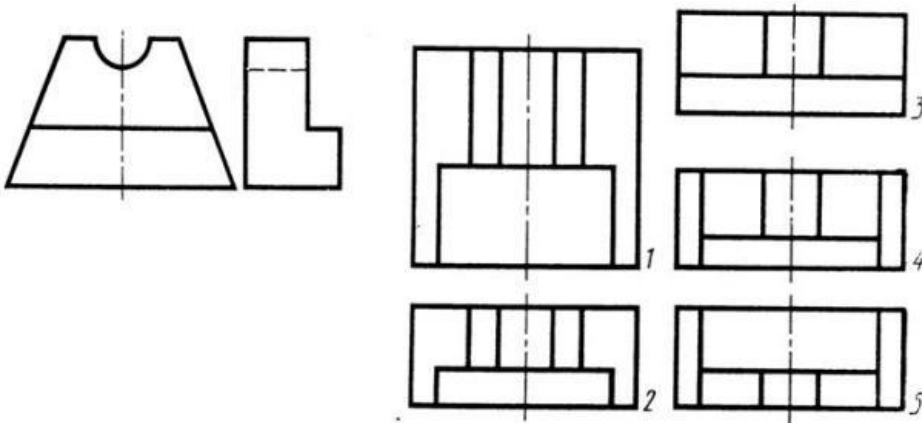


Рис. С3-6

- 1) Правильный вариант ответа №1;
- 2) Правильный вариант ответа №2;
- 3) Правильный вариант ответа №3;
- 4) Правильный вариант ответа №4;
- 5) Правильный вариант ответа №5.

Вариант 2

1. Чертеж – это...

- а) документ, предназначенный для разового использования в производстве, содержащий изображение изделия и другие данные для его изготовления;
- б) графический документ, содержащий изображения предмета и другие данные, необходимые для его изготовления и контроля;
- в) наглядное изображение, выполненное по правилам аксонометрических проекций от руки, на глаз.

2. К масштабам уменьшения относятся...

- а) 1:2;
- б) 2,5:1;
- в) 1:4;
- г) 40:1.

3. Условное изображение, выполненное от руки с соблюдением пропорций, называется...

- а) чертежом;
- б) эскизом;
- в) техническим рисунком.

4. Рамка основной надписи на чертеже выполняется...

- а) основной сплошной толстой линией;
- б) штриховой линией;
- в) сплошной тонкой линией;
- г) любой линией.

5. Числа, наносимые над размерной линией, называются...

- а) габаритными;
- б) масштабными;
- в) размерными.

6. Линии, между которыми выполняется линия со стрелками на концах, называются...

- а) выносными;
- б) габаритными;
- в) размерными.

7. Буквой R на чертеже обозначается:

- а) расстояние между любыми двумя точками окружности;
- б) расстояние между двумя наиболее удаленными противоположными точками окружности;
- в) расстояние от центра окружности до точки на ней;
- г) расстояние между точкой и центром;
- д) расстояние между любыми двумя точками окружности.

8. Сопряжение бывает:

- а) внешним;
- б) внутренним;
- в) смешанным;
- г) наложенным;
- д) упрощенным.

9. На фронтальной плоскости изображается:

- а) профильный вид;
- б) вид сверху;
- в) вид справа;
- г) главный вид.

10. Невидимый контур детали на чертеже выполняется:

- а) штриховыми линиями,
- б) штрих пунктирными тонкими линиями,
- в) основной сплошной толстой,
- г) невидимой линией
- д) волнистой.

11. Вид сбоку выполняется на чертеже:

- а) с левой стороны от вида спереди;
- б) с правой стороны от вида спереди;
- в) рядом с видом сверху;
- г) снизу от вида спереди;
- д) сверху от вида спереди.

12. Линия применяется для нанесения выносных и размерных линий:

- а) штриховая;
- б) штрихпунктирная;
- в) сплошная тонкая;
- г) волнистая.

13. Эскиз-это:

- а) чертеж детали, выполненный от руки и позволяющий изготовить деталь;
- б) объемное изображение детали;
- в) чертеж, содержащий габаритные размеры детали;
- г) чертеж детали, содержащий, необходимую информацию об объекте; е) правильно выполненный

14. Что называется сопряжением:

- а) отрезок прямой по которой пересекаются грани;
- б) плавный переход одной линии в другую;
- в) точка пересечения вспомогательных линий, равноудаленных от сторон;
- г) точки пересечения перпендикуляров, опущенных на отрезки прямых из центра «О» ;
- д) точка пересечения двух прямых.

15. Деление окружности на 4 равных части можно выполнить при помощи:

- а) лекала;
- б) угольника;
- в) линейки;
- г) циркуля;
- д) транспортира.

16. Деление окружности на 3 равные части можно выполнить при помощи:

- а) линейки;
- б) циркуля;
- в) транспортира;
- г) лекала;
- д) угольника.

17. Каковы названия основных плоскостей проекций:

- а) фронтальная, горизонтальная, профильная
- б) центральная, нижняя, боковая
- в) передняя, левая, верхняя
- г) передняя, левая боковая, верхняя

18. Чему должен быть равен раствор циркуля при делении окружности на шесть равных частей?

- а) Диаметру окружности.
- б) Половине радиуса окружности.
- в) Двум радиусам окружности.
- г) Двум диаметрам окружности.
- д) Радиусу окружности.

19. На каком чертеже правильно нанесены величины диаметра и квадрата)?

- 1) Правильный вариант ответа №1;
- 2) Правильный вариант ответа №2;
- 3) Правильный вариант ответа №3;
- 4) Правильный вариант ответа №4;
- 5) Правильный вариант ответа №5;

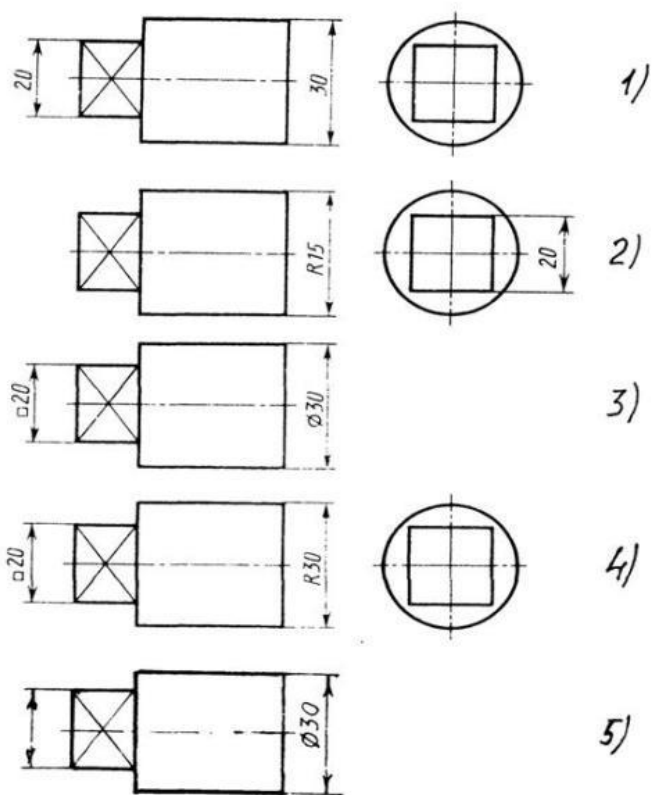


Рис. С3-3

20. Определить вид слева детали по заданным главному виду и виду сверху.

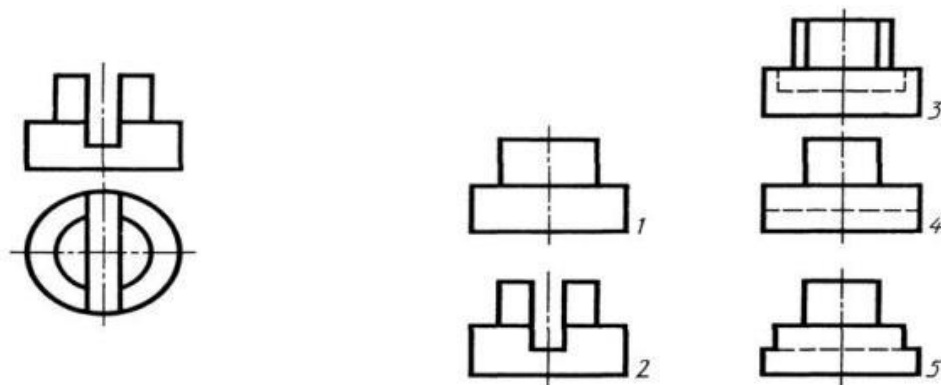


Рис. С3-7.

- 1) Правильный вариант ответа №1;
- 2) Правильный вариант ответа №2;
- 3) Правильный вариант ответа №3;
- 4) Правильный вариант ответа №4;
- 5) Правильный вариант ответа №5.

**Ключ к тесту
Вариант №1**

1	2	3	4	5	6	7	8	9	10
б	б	в	в	б, в	г	в	в	в	г
11	12	13	14	15	16	17	18	19	20

Таблица 1

б	а	а	г	г	г	а	4	в	2
---	---	---	---	---	---	---	---	---	---

Вариант 2

Таблица 2

1	2	3	4	5	6	7	8	9	10
б	а,в	б	а	в	а	в	а,б	г	а
11	12	13	14	15	16	17	18	19	20
б	в	а	б	б	б	а	д	3	4

Критерии оценки

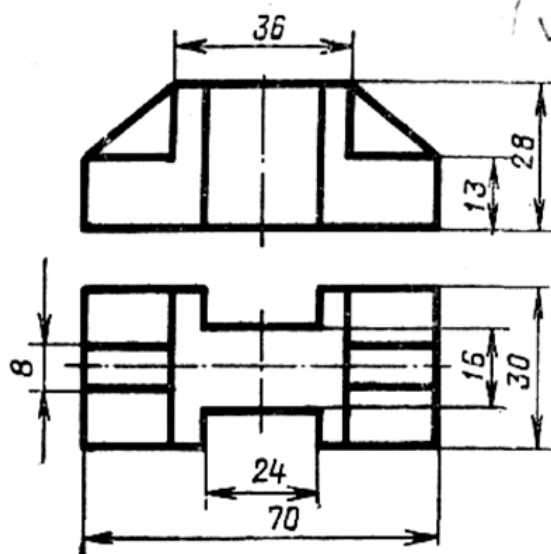
Процент результативности (правильных ответов)	Оценка уровня подготовки	
	балл (отметка)	вербальный аналог
85 ÷ 100 (17 - 20)	5	отлично
70 ÷ 84 (14 - 16)	4	хорошо
50 ÷ 69 (10 - 13)	3	удовлетворительно
менее 50 (менее 10)	2	неудовлетворительно

Экзаменационная графическая работа

Вариант №1

Практическое задание

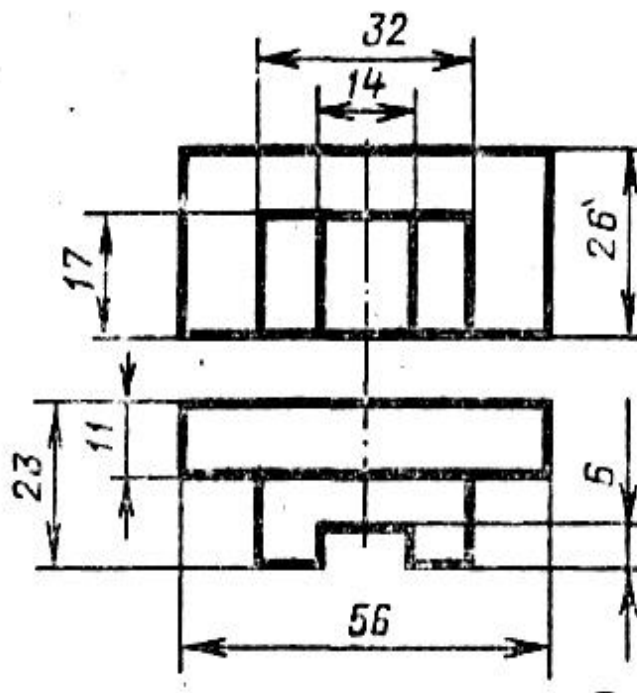
Построить третью проекцию модели по двум заданным



Вариант №2

Практическое задание

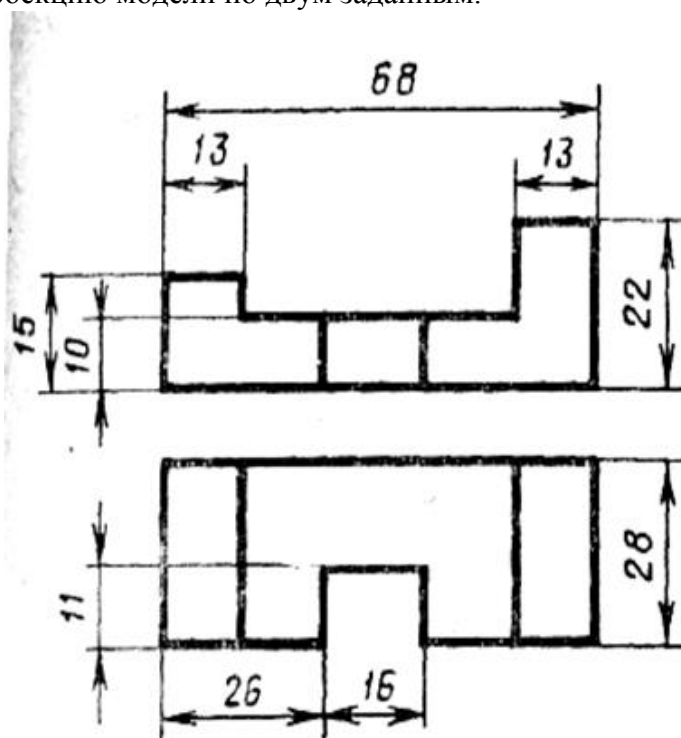
Построить третью проекцию модели по двум заданным.



Вариант №3

Практическое задание

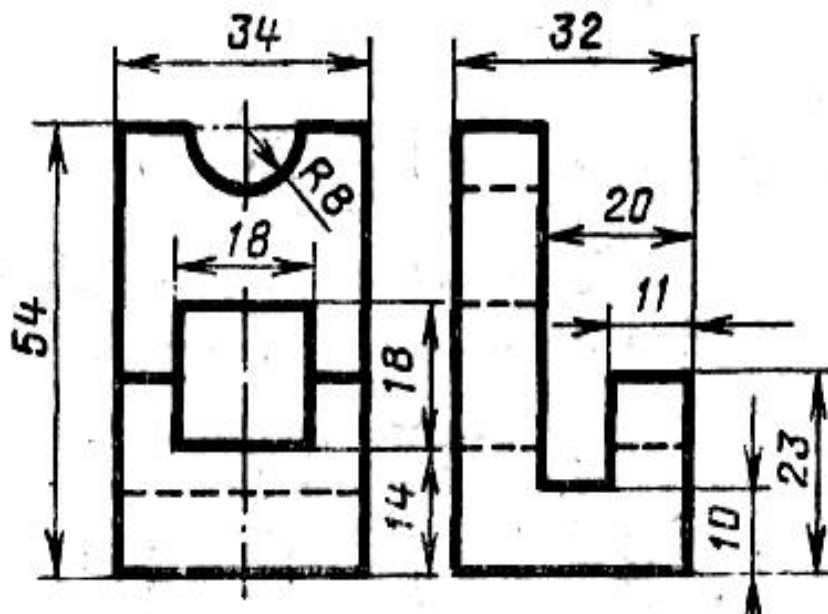
Построить третью проекцию модели по двум заданным.



Вариант №4

Практическое задание

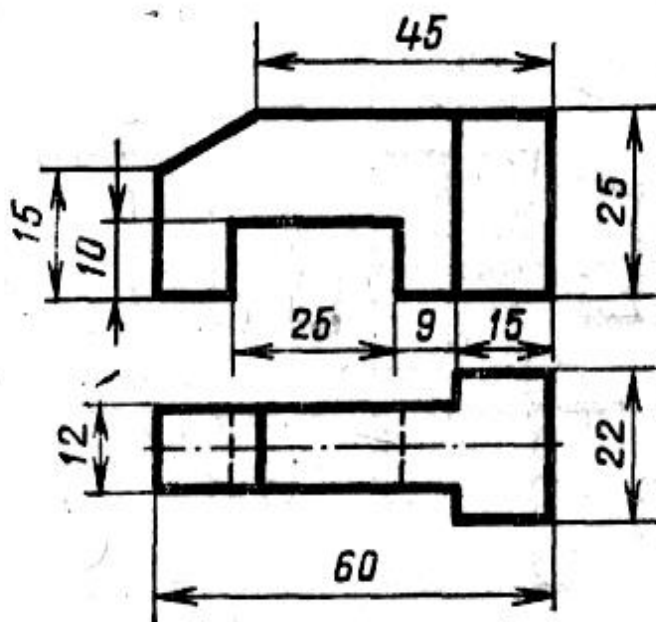
Построить третью проекцию модели по двум заданным.



Вариант №5

Практическое задание

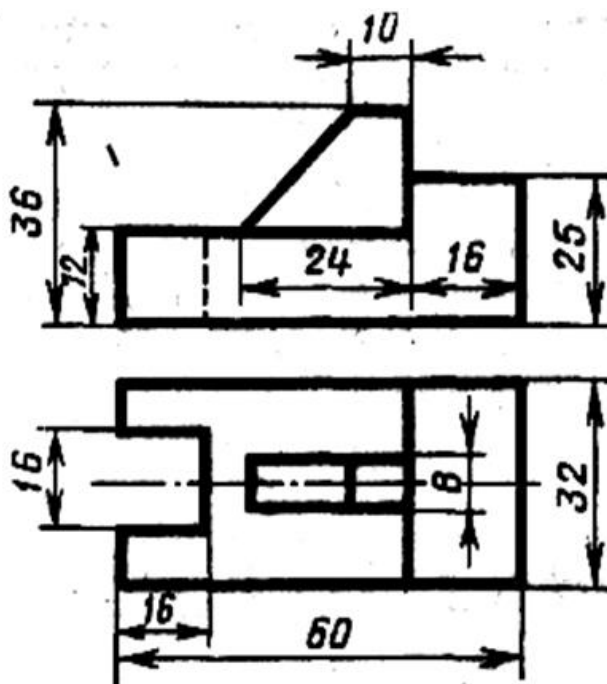
Построить третью проекцию модели по двум заданным



Вариант №6

Практическое задание

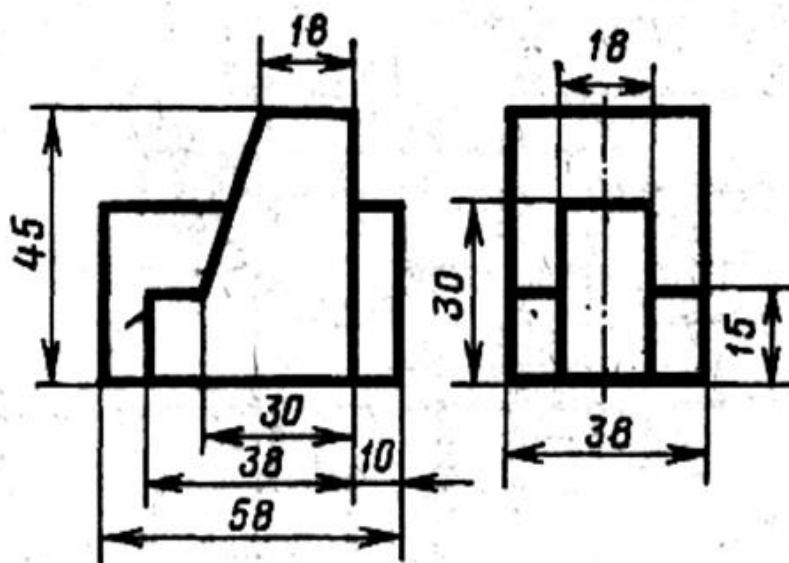
Построить третью проекцию модели по двум заданным



Вариант №7

Практическое задание

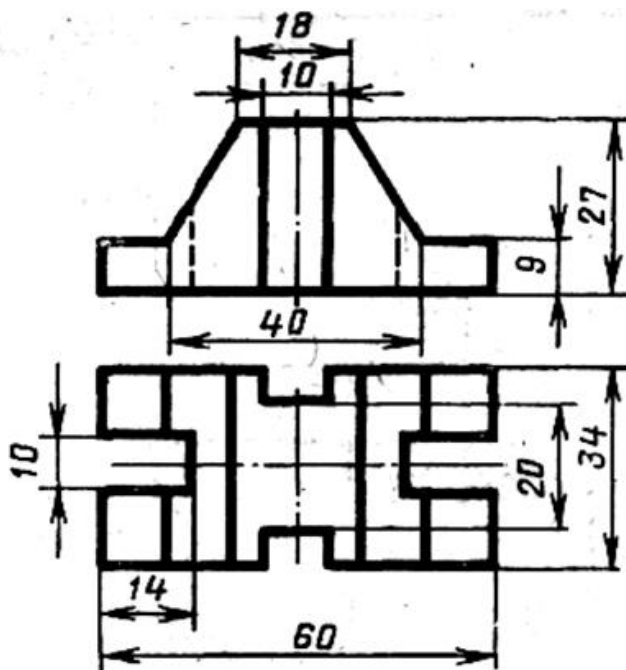
Построить третью проекцию модели по двум заданным



Вариант №8

Практическое задание

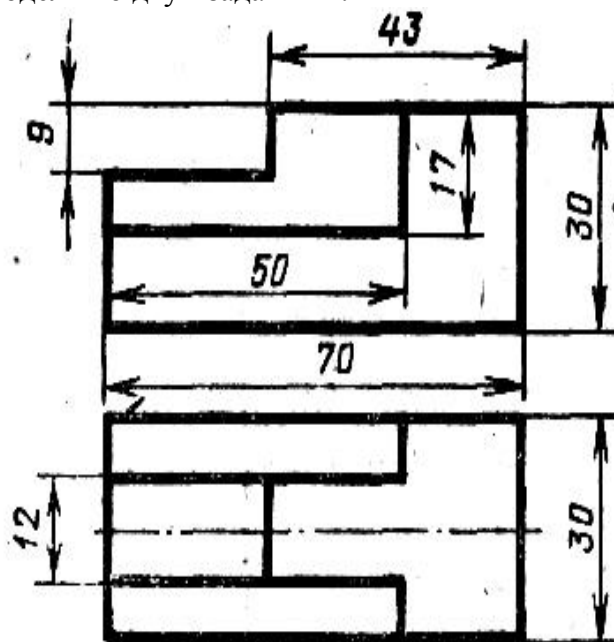
Построить третью проекцию модели по двум заданным



Вариант №9

Практическое задание

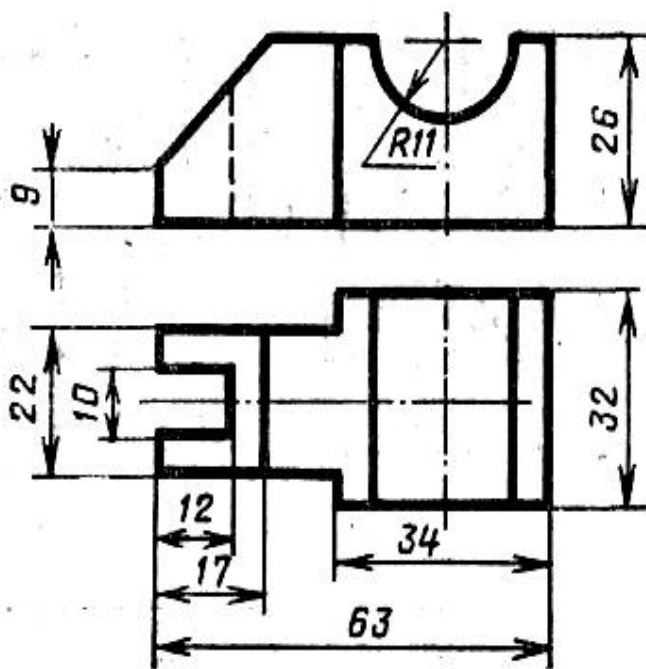
Построить третью проекцию модели по двум заданным.



Вариант №10

Практическое задание

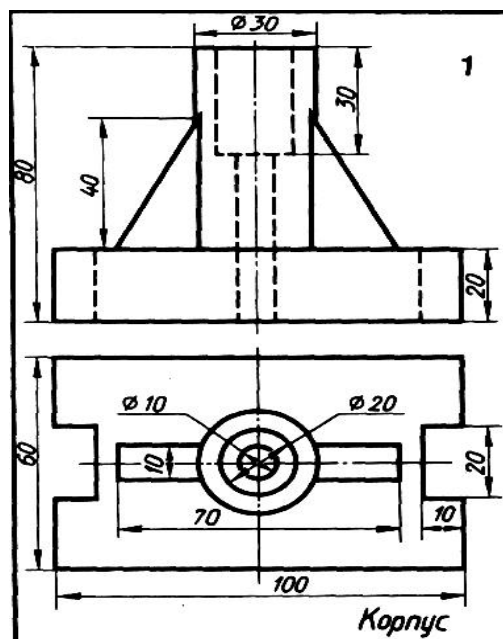
3. Построить третью проекцию модели по двум заданным



Вариант №11

Практическое задание

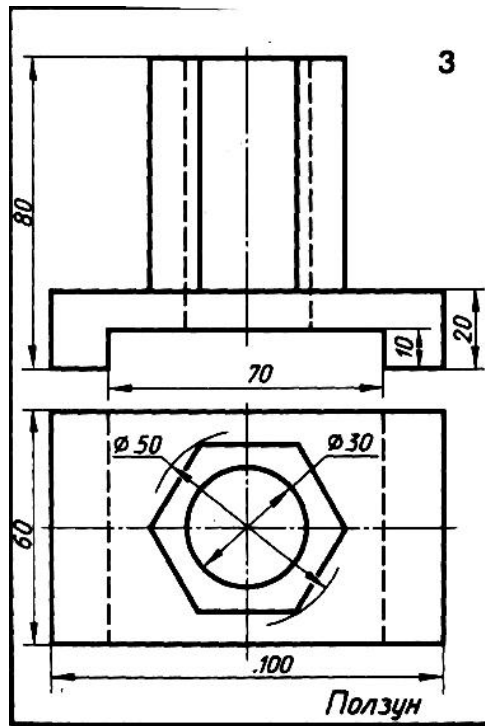
Перечертить два вида детали, на главном виде выполнить простой разрез



Вариант №12

Практическое задание

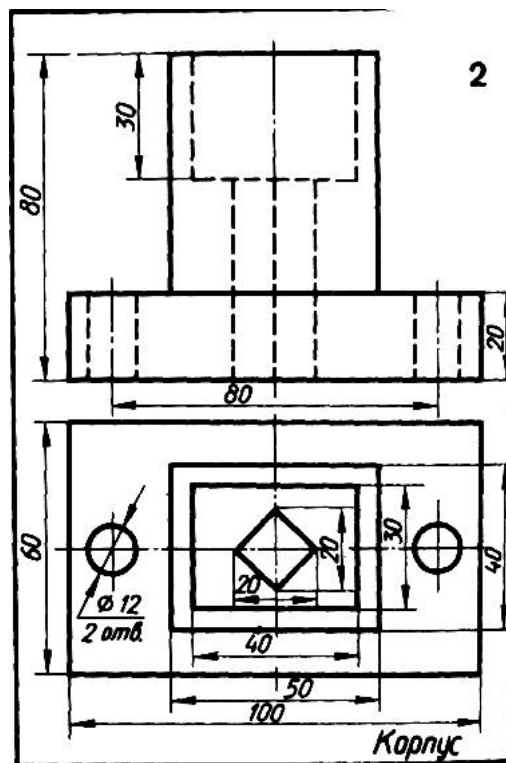
Перечертить два вида детали, на главном виде выполнить простой разрез



Вариант №13

Практическое задание

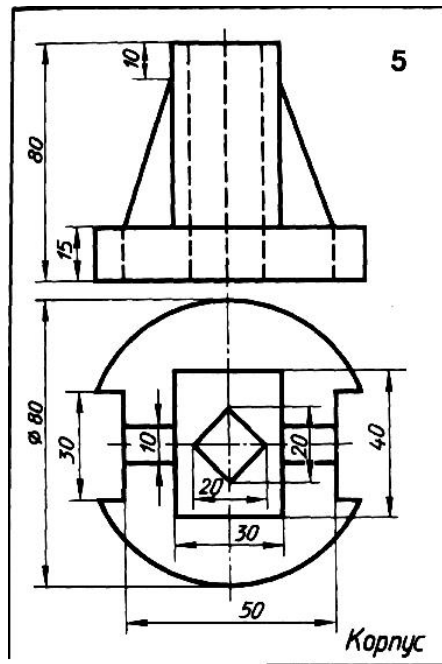
Перечертить два вида детали, на главном виде выполнить простой разрез



Вариант №14

Практическое задание

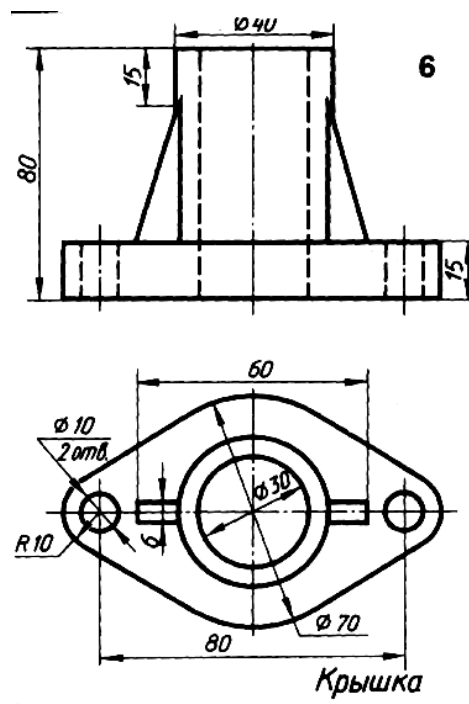
3. Перечертить два вида детали, на главном виде выполнить простой разрез



Вариант 15

Практические задания

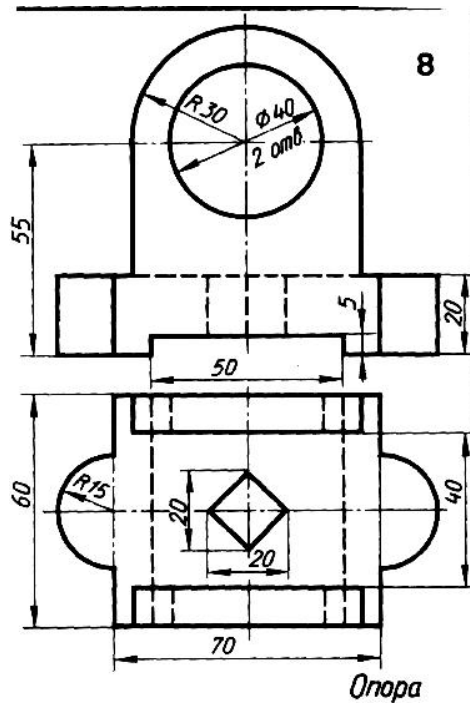
Перечертить два вида детали, на главном виде выполнить простой разрез



Вариант №16

Практическое задание

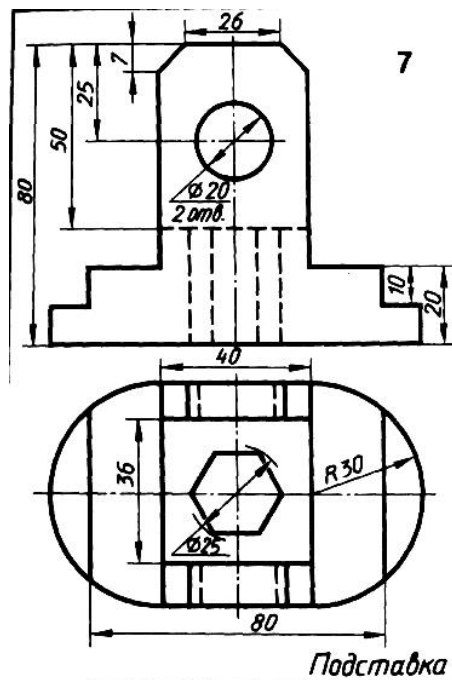
Перечертить два вида детали, на главном виде выполнить простой разрез



Вариант №17

Практическое задание

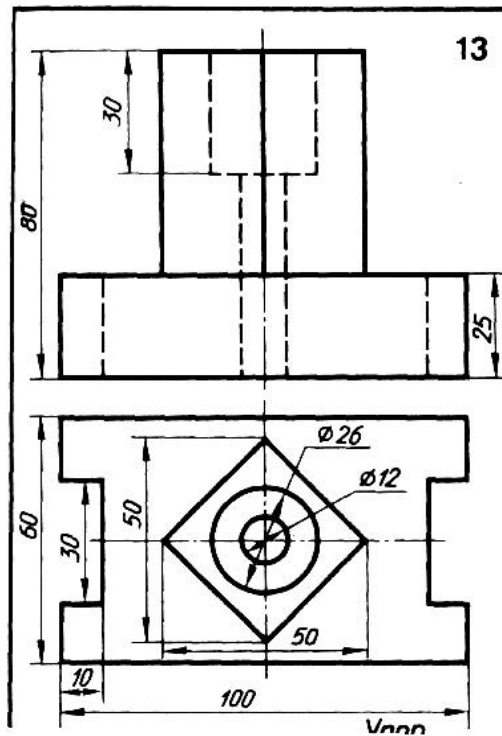
Перечертить два вида детали, на главном виде выполнить простой разрез



Вариант №18

Практическое задание

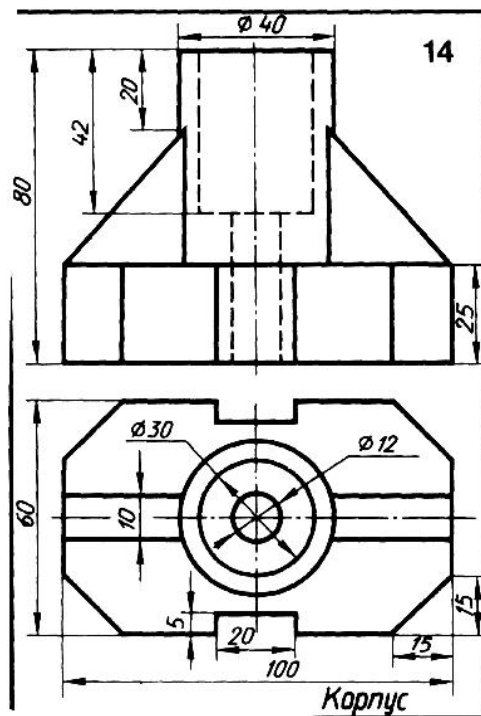
Перечертить два вида детали, на главном виде выполнить простой разрез



Вариант №19

Практическое задание

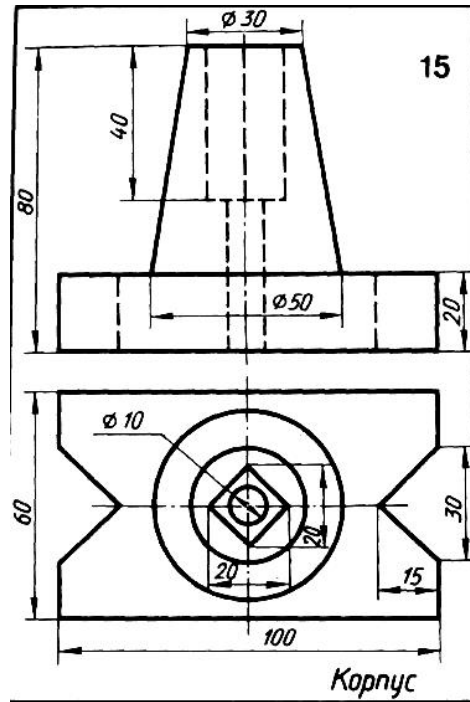
Перечертить два вида детали, на главном виде выполнить простой разрез



Вариант №20

Практическое задание

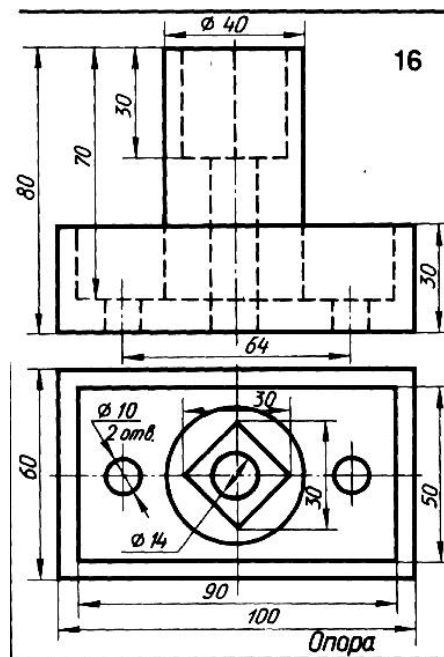
Перечертить два вида детали, на главном виде выполнить простой разрез



Вариант №21

Практическое задание

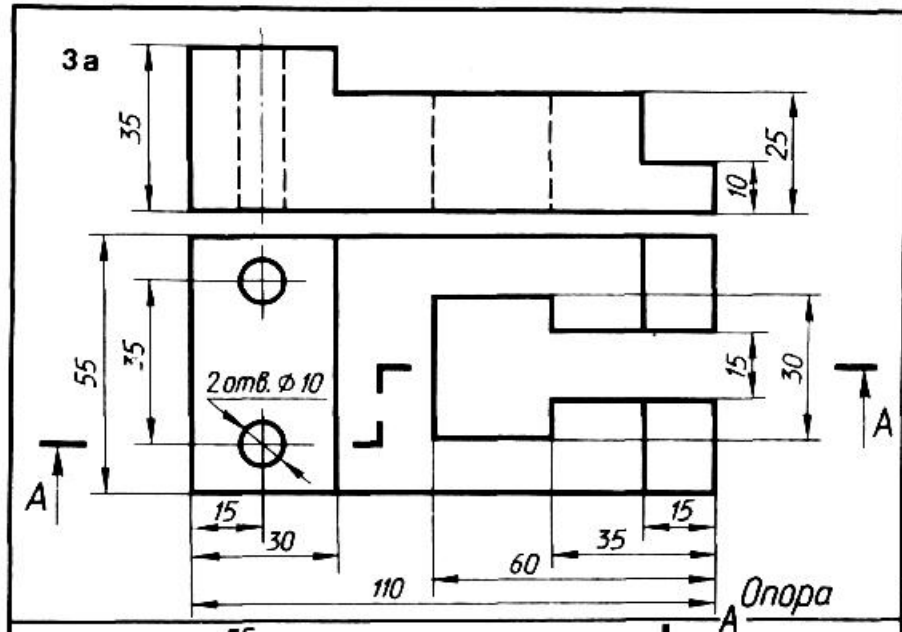
Перечертить два вида детали, на главном виде выполнить простой разрез.



Вариант №22

Практическое задание

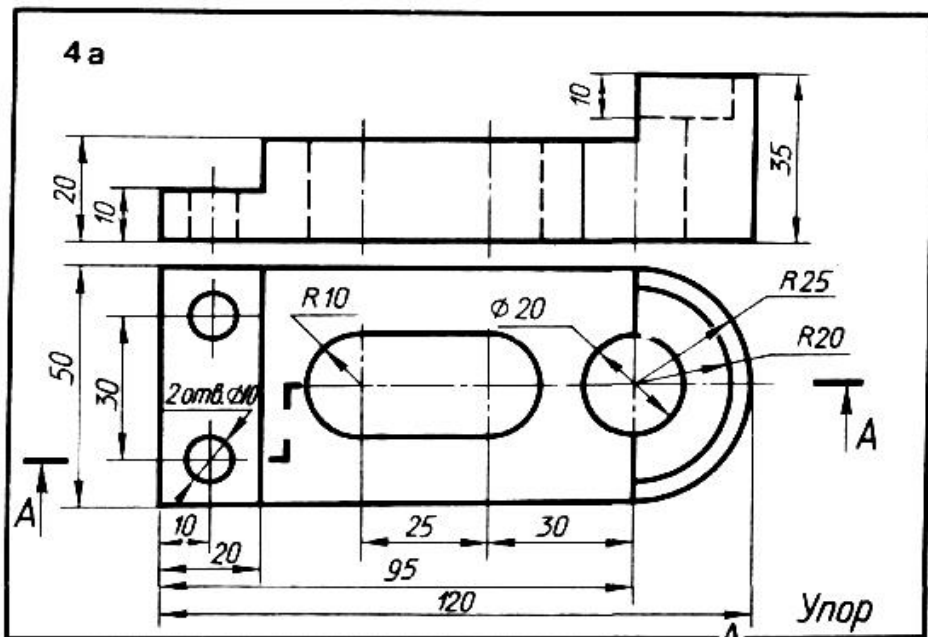
Перечертить два вида детали, на главном виде выполнить указанный сложный разрез



Вариант №23

Практическое задание

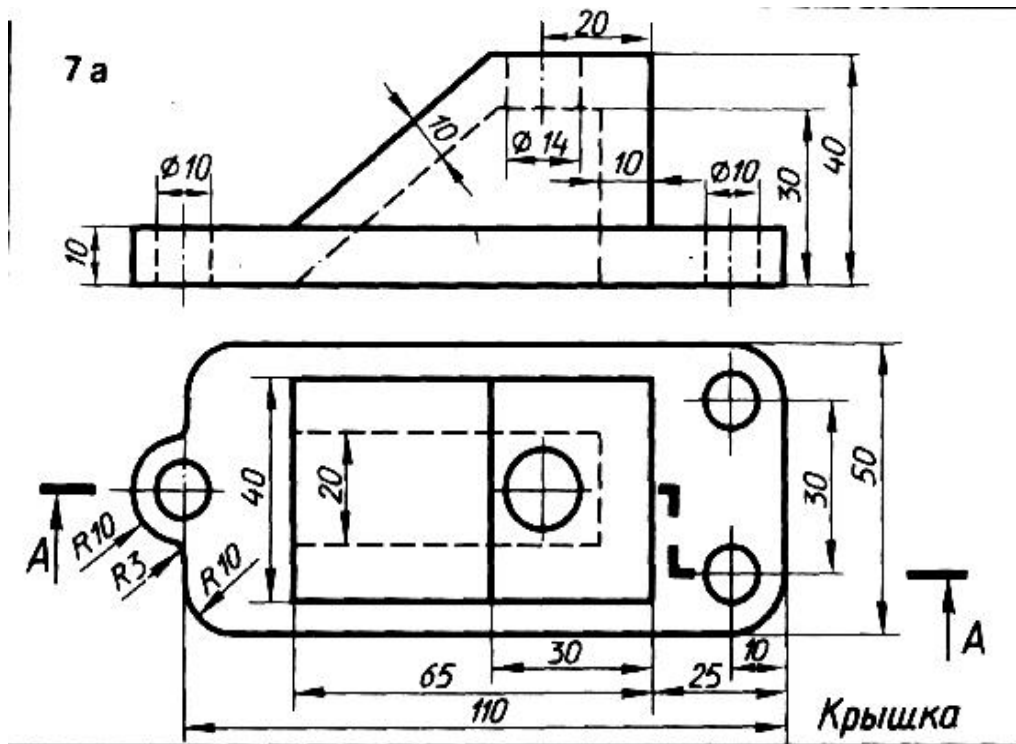
Перечертить два вида детали, на главном виде выполнить указанный сложный разрез



Вариант №24

Практическое задание

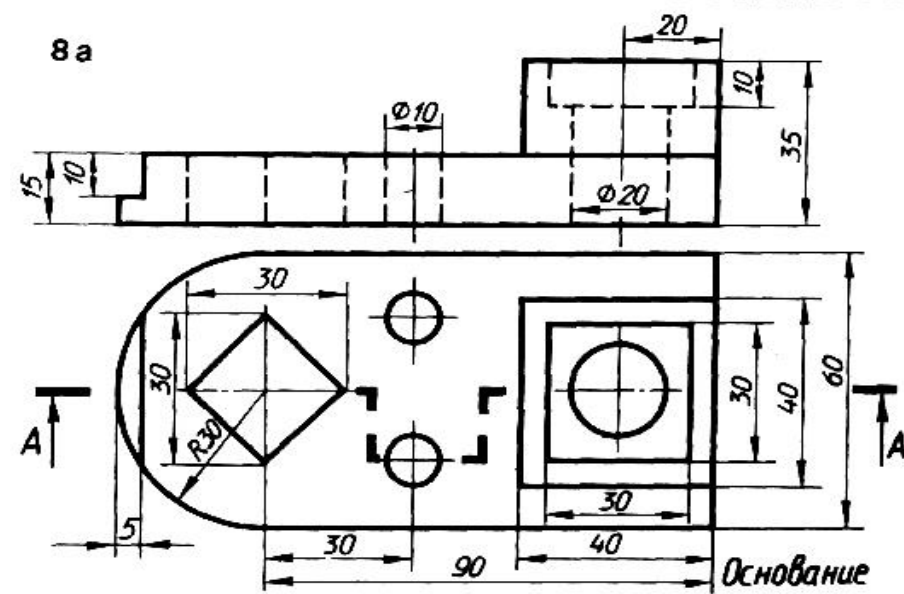
Перечертить два вида детали, на главном виде выполнить указанный сложный разрез.



Вариант №25

Практическое задание

Перечертить два вида детали, на главном виде выполнить указанный сложный разрез



Критерии оценки	Баллы		
	Макс.	Сумма	Факт.
Объект(ы) оценивания: оформление работы в соответствии с требованиями ГОСТ2.304-81 Шрифт			
Соответствие шрифта уклону	2	10	

Размер букв по высоте соответствует № шрифта	2		
Размер букв по ширине соответствует № шрифта	2		
Обводка текста	2		
Правильность написания букв	2		
Объект(ы) оценивания: типы линий			
Соответствие требуемым толщинам линий	2	12	
Одинаковая толщина линий одного назначения во всем чертеже	2		
Правильное применение линий по назначению	2		
Выдерживание расстояний между штрихами	2		
Правильное пересечение осевых линий	2		
Линии штриховки	2		
Объект(ы) оценивания: правильность выполнения графических работ			
Правильное выполнение геометрических построений	2	10	
Правильность выполнения проецирования	2		
Построение аксонометрии/выполнение сечения или разреза	2		
Нанесение размеров	2		
Выдерживание масштаба	2		
Итого по заданию		32 (100%)	

70-100% (22-32)- 3 (удовлетворительно)

Меньше 69 % -2(неудовлетворительно)

МИНИСТЕРСТВО ПРОФЕССИОНАЛЬНОГО ОБРАЗОВАНИЯ
И ЗАНЯТОСТИ НАСЕЛЕНИЯ ПРИМОРСКОГО КРАЯ

**краевое государственное автономное
профессиональное образовательное учреждение
«Дальнегорский индустриально-технологический колледж»**

**Комплект контрольно-оценочных средств
учебной дисциплины**

ОП.02 Электротехника и электроника

Общепрофессиональный цикл

для специальности

21.02.17 Подземная разработка месторождений полезных ископаемых

Дальнегорск, 2021 год

Комплект контрольно-оценочных средств разработан на основе рабочей программы ОП.02 Электротехника и электроника и в соответствии с требованиями федерального государственного образовательного стандарта среднего профессионального образования по специальности 21.02.17 Подземная разработка месторождений полезных ископаемых

Разработчики:

краевое государственное автономное профессиональное образовательное учреждение «Дальнегорский индустриально-технологический колледж»

Разработчик:

Бутковская Наталья Александровна, преподаватель

ОДОБРЕН

цикловой методической комиссией

Протокол № 10

от «15» июня 2021 г.

Председатель _____ (Лазарева Ю.Р.)

СОДЕРЖАНИЕ

1.	Паспорт комплекта контрольно-оценочных средств	4
2.	Формы контроля и оценки освоения учебной дисциплины по темам (разделам)	8
3.	Контрольно-оценочные средства для проведения текущего и рубежного контроля	11
4.	Контрольно-оценочные средства для промежуточной аттестации	58

ПАСПОРТ КОМПЛЕКТА КОНТРОЛЬНО-ОЦЕНОЧНЫХ СРЕДСТВ

1.1. Область применения контрольно-оценочных средств (далее – КОС)

КОС учебной дисциплины ОП.02 Электротехника и электроника является частью основной образовательной программы в соответствии с ФГОС СПО 21.02.17 «Подземная разработка месторождений полезных ископаемых», входящей в укрупненную группу профессий 21.00.00 Прикладная геология, горное дело, нефтегазовое дело и геодезия.

КОС предназначены для оценки достижений запланированных результатов по учебной дисциплине ОП.02 Электротехника и электроника в процессе текущего и рубежного контроля, промежуточной аттестации.

1.2. Цель и планируемые результаты освоения дисциплины: (из рабочей программы п.1.3.)

Код ПК, ОК	Умения	Знания
ОК 1-9 ПК 1.2- 1.4	У1-подбирать устройства электронной техники, электрические приборы и оборудование с определенными параметрами и характеристиками; У2-правильно эксплуатировать электрооборудование и механизмы передачи движения технологических машин и аппаратов; У3-рассчитывать параметры электрических, магнитных цепей; У4-снимать показания и пользоваться электроизмерительными приборами и приспособлениями; У5-собирать электрические схемы; У6--читать принципиальные, электрические и монтажные схемы;	31-классификацию электронных приборов, их устройство и область применения; 32-методы расчета и измерения основных параметров электрических, магнитных цепей; 33-основные законы электротехники; основные правила эксплуатации электрооборудования и методы измерения электрических величин; 34- основы теории электрических машин, 35-принцип работы типовых электрических устройств; 36-основы физических процессов в проводниках, полупроводниках и диэлектриках; 37-параметры электрических схем и единицы их измерения; 38-принципы выбора электрических и электронных устройств и приборов; 39-принципы действия, устройство, основные характеристики электротехнических и электронных устройств и приборов; 310-свойства проводников, полупроводников, электроизоляционных, магнитных материалов; 311-способы получения, передачи и использования электрической энергии; 312-устройство, принцип действия и основные характеристики электротехнических приборов; 313-характеристики и параметры электрических и магнитных полей

1.3 Контроль и оценка результатов освоения учебной дисциплины

(заполняется в соответствии с п. 4 рабочей программы)

Результаты обучения	Критерии оценки	Методы оценки
<i>Перечень знаний, осваиваемых в рамках дисциплины</i>	<i>Характеристики демонстрируемых знаний, которые могут быть проверены</i>	<i>Какими процедурами производится оценка</i>
– классификацию электронных приборов, их устройство и область применения	– владеет профессиональной терминологией; – знает устройство электронных приборов	– оценка при защите лабораторной работы по теме «Способы измерения электрической энергии»
– методы расчета и измерения основных параметров электрических, магнитных цепей	– знает расчетные формулы; – знает основные параметры электрических и магнитных цепей; – владеет методикой расчета и измерения	– оценка результатов выполнения лабораторной работы по теме: «Измерение сопротивления методом амперметра и вольтметра»
– основные законы электротехники; основные правила эксплуатации электрооборудования и методы измерения электрических величин	– формулирует основные законы электротехники; – знает правила безопасности эксплуатации электрооборудования; – излагает методы измерения электрических величин	– оценка результатов выполнения лабораторной работы по теме: «Определение работы и мощности постоянного тока». – оценка результатов выполнения практического задания по теме «Чтение схем электроснабжения промышленных организаций»
– основы теории электрических машин	– описывает устройство электрических машин; – знает электрические схемы подключения; – перечисляет достоинства и недостатки электродвигателей	– оценка результатов выполнения тестирования по теме «Устройство и работа асинхронного двигателя с короткозамкнутым ротором»; – оценка результатов выполнения практического задания по теме: «Реверсирование асинхронного электродвигателя»
– принцип работы типовых электрических устройств	– определяет тип электротехнического устройства; – знает принцип работы электрооборудования; – знает расчетные формулы для определения сечения кабеля и установки защитных аппаратов	– оценка результатов выполнения тестирования по темам «Генераторы постоянного тока», «Трансформаторы специального назначения».

– основы физических процессов в проводниках, полупроводниках и диэлектриках	– называет физические процессы в проводниках и диэлектриках; – объясняет электрофизические свойства полупроводников; – описывает собственную и примесную проводимости	– Оценка результатов выполнения контрольной работы по теме «Биполярные транзисторы»
– параметры электрических схем и единицы их измерения	– перечисляет параметры электрических схем; – называет единицы измерения основных величин электрического тока	– Оценка результатов написания письменного опроса по теме «Основные понятия и характеристики переменного тока»
– принципы выбора электрических и электронных устройств и приборов; принципы действия, устройство, основные характеристики электротехнических и электронных устройств и приборов;	– объясняет принцип выбора электрических и электронных устройств и приборов» – формулирует принцип действия электротехнических и электронных устройств и приборов; – перечисляет основные характеристики электротехнических и электронных устройств и приборов;	– оценка результатов выполнения практического занятия по теме «Биполярные транзисторы»
– свойства проводников, полупроводников, электроизоляционных, магнитных материалов;	– знает свойства проводников; – определяет тип полупроводников; – описывает диэлектрики; – называет магнитные материалы	-оценка результатов выполнения тестирования по теме «Полупроводники»; -оценка результатов выполнения самостоятельной работы по теме «Характеристика диэлектриков»
– способы получения, передачи и использования электрической энергии; устройство, принцип действия и основные характеристики электротехнических приборов; характеристики и параметры электрических и магнитных полей	– перечисляет способы получения, передачи и использования электрической энергии; – описывает устройство, принцип действия и основные характеристики электротехнических приборов; – знает характеристики и параметры электрических и магнитных полей	-оценка результатов выполнения практических занятий по темам: 1. Способы соединения электроприемников. 2. Расчет трехфазной мощности симметричных электроприемников
<i>Перечень умений, осваиваемых в рамках дисциплины</i>	<i>Характеристики демонстрируемых умений, которые могут быть проверены</i>	<i>Например: Оценка результатов выполнения практической работы Экспертное наблюдение за</i>

		<i>ходом выполнения практической работы</i>
– подбирать устройства электронной техники, электрические приборы и оборудование с определенными параметрами и характеристиками	– рассчитывает параметры для выбора электронной техники, и оборудования; – осуществляет выбор необходимых устройств по заданным или рассчитанным параметрам	– оценка результатов защиты лабораторной работы по теме «Исследование последовательного и параллельного соединения электроприемников»
– правильно эксплуатировать электрооборудование и механизмы передачи движения технологических машин и аппаратов;	– выбирает безопасные способы эксплуатации электрооборудования; – применяет знания правил эксплуатации механизмов передачи движения технологических машин и аппаратов на практике	– экспертное наблюдение за ходом выполнения практического занятия по теме «Тепловая защита электродвигателя от перегрузок»
– рассчитывать параметры электрических, магнитных цепей;	– выполняет расчеты параметров электрических, магнитных цепей;	– оценка результатов выполнения практического задания по теме «Управление электродвигателем с помощью магнитного пускателя»
– снимать показания и пользоваться электроизмерительными приборами и приспособлениями	– Применяет на практике различные методы электрических измерений	– оценка результатов защиты лабораторной работы по теме «Измерение сопротивления методом амперметра и вольтметра»
– собирать электрические схемы; читать принципиальные, электрические и монтажные схемы;	– читает и собирает принципиальные, электрические и монтажные схемы в соответствии с условными обозначениями, символами, маркировкой	– оценка результатов защиты лабораторной работы по теме «Исследование цепи переменного тока с активным, индуктивным и емкостным сопротивлением»

2. ФОРМЫ КОНТРОЛЯ И ОЦЕНКИ ОСВОЕНИЯ УЧЕБНОЙ ДИСЦИПЛИНЫ ПО ТЕМАМ (РАЗДЕЛАМ)

Элемент учебной дисциплины	Формы и методы контроля					
	Текущий контроль		Контроль по разделу (Тематический контроль)		Промежуточная аттестация	
	Форма контроля	Осваиваемые элементы ОК; ПК (У, З)	Форма контроля	Осваиваемые элементы ОК; ПК (У, З)	Форма контроля	Осваиваемые элементы ОК; ПК (У,З)
Раздел 1 Общая электротехника						
Тема 1.1 Электрические цепи постоянного тока	<i>Устный опрос №1.</i>	<i>У3,У4, У5, У6,31,32,33,37,311,312,313, ОК1,ОК3, ОК6, ПК 1.2- 1.3</i>	<i>Лабораторные работы 1. Исследование последовательного и параллельного соединения резисторов 2.Измерение сопротивления методом амперметра и вольтметра</i>	<i>У3,У4, У5, 31, 32, 33, 37, 313, ОК5, ОК7, ОК8, ПК 1.2,ПК 1.3</i>	<i>Экзаменационный тест</i>	<i>У3,У4, У5, У6,31,32,33,37,311,312, 313,ОК1,ОК3, ОК6, ПК 1.2</i>
Тема 1.2 Магнитные цепи	<i>Лабораторная работа №3 «Наблюдение за магнитными процессами в электрических устройствах»</i>	<i>У2,У3,У4,У, 31,32 33,313 ОК2, ОК4, ПК 1.4</i>	<i>Самостоятельная работа №1. по теме «Характеристика диэлектриков». Составление глоссария</i>	<i>У1, У3,У5,31, 311, 313,33,35,37,38,ОК2, ОК9, ПК 1.2- 1.4</i>	<i>Экзаменационный тест</i>	<i>У2,У3,У4, У, 31,32 33,313 ОК2, ОК4, ПК 1.4</i>
Тема 1.3. Электрические цепи переменного тока	<i>Лабораторная работа №4 «Исследование цепи переменного тока с активным, индуктивным и емкостным сопротивлением»</i>	<i>У3,У4,У5, 31, 32, 33, 37,313, ОК5, ОК7,ОК8, ПК 1.2,ПК 1.3</i>	<i>Письменный опрос №1. по теме «Основные понятия и характеристики переменного тока»-</i>	<i>У3,У4, У5, У6,31,32,33,37,311,312, 313,ОК1,ОК3, ОК6 ПК 1.2- 1.3</i>	<i>Экзаменационный тест</i>	<i>У3,У4, У5, 31, 32, 33, 37, 313, ОК5, ОК7, ОК8, ПК 1.2</i>
Тема 1.4 Трёхфазные электрические цепи	<i>Лабораторная работа №5 Соединение приемников</i>	<i>У1,У3,У5,31,311, 313,33,35,37,38,ОК2, ОК9,</i>	<i>Лабораторная работа № 6 Измерение трехфазной</i>	<i>У1, У2,У3, У6,35,37,38, 39,ОК2, ОК5,</i>	<i>Экзаменационный тест</i>	<i>У1,У3,У5, 31, 311, 313,33,35, 37,38,ОК2,</i>

	<i>электроэнергии в звезду и треугольник»</i>	<i>ПК 1.2- 1.4</i>	<i>мощности симметричных электроприемников</i>	<i>ПК 1.2- 1.3</i>		<i>ОК9, ПК 1.2- 1.4</i>
Тема 1.5 Трансформаторы	<i>Лабораторная работа № 7 «Исследование однофазного трансформатора</i>	<i>У1,У2,У3,У6, 35,37,38, 39,ОК2, ОК5, ПК 1.2- 1.3</i>	<i>Лабораторная работа № 8. «Исследование режима холостого хода и опыта короткого замыкания трансформатора».</i>	<i>У1, У2, У3, У4, У5, У6, 31, 33,34, 35 37,38, 39 310,ОК1, ОК5,ПК 1.2- 1.4</i>	<i>Экзаменационный тест</i>	<i>У1,У2,У3, У6,35,37,38, 39,ОК2, ОК5, ПК 1.2- 1.3</i>
Тема 1.6 Электроизмерительные приборы	<i>Устный опрос №2</i>	<i>У1,У2,У3, У4,У6, 31, 38, 39 312,ОК6, ОК8, ПК 1.3- 1.4</i>	<i>Лабораторная работа № 9. Исследование работы однофазного счетчика электроэнергии</i>	<i>У1,У3,У5,31, 311, 313,33,35,37,38,ОК2, ОК9, ПК 1.2- 1.4</i>	<i>Экзаменационный тест</i>	<i>У1, У2, У3, У4,У6, 31, 38, 39 312,ОК6, ОК8, ПК 1.3- 1.4</i>
Тема 1.7 Электрические машины	<i>Тестирование №1 по теме «Устройство и работа асинхронного двигателя с короткозамкнутым ротором»</i>	<i>У1,У2,У3, У4,У5,У6, 31, 33,34, 35 37,38, 39 310,ОК1,ОК5, ПК 1.2- 1.4</i>	<i>Практическое занятие №1 «Управление электродвигателем с помощью магнитного пускателя». Практическое занятие №2. «Схемы возбуждения генераторов постоянного тока»</i>	<i>У2,У3, 3537,У1, ОК4, ОК6, ПК 1.2- 1.4</i>	<i>Экзаменационный тест</i>	<i>У1, У2, У3, У4, У5, У6, 31, 33,34, 35 37,38, 39 310,ОК1, ОК5,ПК 1.2- 1.4</i>
Контроль по разделу 1	-	-	<i>Контрольная работа №1</i>	<i>У1, У2, У3, У4,У6, 31, 38, 39 312,ОК6, ОК8, ПК 1.3- 1.4</i>	-	-
Раздел 2 Электроника						
Тема 2.1 Полупроводниковые и фотоэлектронные приборы	<i>Письменный опрос №2 Лабораторная работа</i>	<i>У3, У4,У5,У6 , 31, 33, 35, 36</i>	<i>Лабораторная работа № 11«Изучение</i>	<i>У2,У3,У4, 31,36,38, 310, 312,ОК7,</i>	<i>Экзаменационный тест</i>	<i>У3, У4,У5,У6 , 31, 33, 35, 36</i>

нные приборы	№ 10. «Исследование работы биполярного транзистора»	38, 310, 312, ОК1, ОК4, ОК8, ПК 1.3- 1.4	характеристик и параметров транзисторов, включенных по схеме с общим эмиттером» Лабораторная работа № 12. «Исследование работы тиристора»	ОК8, ОК9, ПК 1.2- 1.4		38, 310, 312, ОК1, ОК4, ОК8, ПК 1.4
Тема 2.2. Электронные выпрямители и стабилизаторы	Лабораторная работа № 13 «Изучение схем построения и основных параметров выпрямителей».	У2, У3, У4, 31, 36, 38, 310, 312, ОК, ОК8, ОК9, ПК 1.2- 1.4	Лабораторная работа № 14 «Исследование однофазного управляемого выпрямителя». Лабораторная работа № 15. «Исследование стабилизатора постоянного напряжения и тока с непрерывным регулированием»	У1, У2, У3, У6, 35, 37, 38, 39, ОК2, ОК5, ПК 1.2- 1.3	Экзаменационный тест	У2, У3, У4, 31, 36, 38, 310, 312, ОК7, ОК8, ОК9, ПК 1.2- 1.4
Контроль по разделу 2	-	-	Контрольная работа №2 (или...)	У3, У4, У5, У6, 31, 32, 33, 37, 311, 312, 313, ОК1, ОК3, ОК6 ПК 1.2- 1.3	-	-

5. КОНТРОЛЬНО-ОЦЕНОЧНЫЕ СРЕДСТВА ДЛЯ ПРОВЕДЕНИЯ ТЕКУЩЕГО И ТЕМАТИЧЕСКОГО КОНТРОЛЯ

УСТНЫЙ ОПРОС ОБУЧАЮЩИХСЯ

• Устный опрос № 1

Вопросы для устного опроса №1:

1. Что называется электрическим током?
2. Что называется плотностью тока? Запишите формулу, определяющую плотность тока.
3. Дайте определение ЭДС, укажите единицы измерения ЭДС?
4. Какое соединение называется последовательным, параллельным, смешанным, треугольником, звездой?
5. Сформулируйте закон Ома и запишите его для участка цепи, для полной цепи.
6. Сформулируйте закон Кирхгофа и запишите их выражения.
7. Изложите сущность методов расчета электрических цепей с несколькими источниками: методы непосредственного применения законов Кирхгофа, контурных токов и узлового напряжения.
8. Когда применяется метод эквивалентного генератора и в чем он заключается?
9. Какими методами производится расчет нелинейных цепей постоянного тока?
10. Как перейти от схемы с источником э. д. с. к эквивалентной схеме с источником тока?

• Устный опрос № 2

Вопросы для устного опроса №2

1. Как называют приборы, или класс устройств, которые применяют для измерения различных электрических величин?
2. Для чего нужны электроизмерительные приборы?
3. Назовите электроизмерительные системы приборов.
6. Что измеряют с помощью амперметров?
7. Перечислите типы электроизмерительных приборов.
8. Как в электрической цепи включают амперметр?
9. Как называется электроизмерительный прибор, с помощью которого определяют количество потребляемой энергии в доме?
10. Назовите единицу измерения потребляемой электроэнергии?
11. Каким электроизмерительным прибором измеряют сопротивление?
12. Как в электрической цепи включают вольтметр?

Критерии оценивания устных ответов:

Отметка «5» - студент ответил на вопросы в объеме лекционного и дополнительного материала, дал полные грамотные ответы на все дополнительные вопросы.

Отметка «4» - студент грамотно изложил ответы на вопросы, но содержание и формулировки имеют отдельные неточности (допускается не четкая формулировка определений), в полной мере ответил на заданные дополнительные вопросы.

Отметка «3» - студент ответил на часть вопросов в объеме лекционного материала и ответил на часть дополнительных вопросов.

Отметка «2» - студент допустил ошибки в определении базовых понятий, исказил их смысл, не ответил на дополнительные вопросы.

ПИСЬМЕННЫЙ ОПРОС ОБУЧАЮЩИХСЯ

• Письменный опрос № 1

Вопросы для письменного опроса

1. Запишите свойства переменного тока.
2. Дайте понятие активного, индуктивного и ёмкостного сопротивлению.
3. Выделите особенности переменного электрического тока на участке цепи с резистором.
4. Сформулируйте термин «переменный электрический ток».

5. Объясните понятие «фаза».
6. Перечислите основные характеристики переменного тока
7. Начертите электрическую схему с активным, индуктивным, емкостным сопротивлением.
8. Объясните термины: «период, «частота» переменного тока.
9. Как называется величина X_L , равная произведению циклической частоты и индуктивности?
10. Напишите формулы для определения действующего значения силы тока и напряжения:

• **Письменный опрос №2**

Вопросы для письменного опроса

1. Какими носителями электрического заряда создаётся ток в полупроводниках?
2. Каким типом проводимости обладают полупроводниковые материалы без примесей?
3. Какие носители заряда присутствуют в полупроводниках n-тип?:
4. Почему диод не пропускает ток в обоих направлениях?
5. Для чего служит выпрямительный диод?
6. Что называют электрическим переходом?
7. Какие полупроводниковые приборы относят к диодам?
8. Каковы особенности структуры биполярного транзистора?
9. Какими свойствами обладают структуры металл — диэлектрик — полупроводник?
10. Опишите работу транзисторов

Критерии оценивания письменных ответов:

Отметка «5» - студент написал ответы на вопросы в объеме лекционного и дополнительного материала, написал полные грамотные ответы на все дополнительные вопросы.

Отметка «4» - студент грамотно изложил письменные ответы на вопросы, но содержание и формулировки имеют отдельные неточности (допускается не четкая формулировка определений), в полной мере ответил на заданные дополнительные вопросы.

Отметка «3» - студент написал ответы на часть вопросов в объеме лекционного материала и ответил на часть дополнительных вопросов.

Отметка «2» - студент допустил ошибки в написании определений базовых понятий, исказил их смысл, не написал ответы на дополнительные вопросы.

ТЕСТОВЫЕ ЗАДАНИЯ

• **Тест №1**

Тестовое задание для контроля знаний по теме «Электрические машины» размещено в системе дистанционного обучения «MOODLE» по адресу: <http://ditk.dgo4u.ru/course/view.php?id=181>

Инструкция

Прежде чем приступить к выполнению тестового задания, внимательно прочитайте вопросы. Если Вы затрудняетесь ответить на вопрос, переходите к следующему, но не забудьте вернуться к пропущенному заданию.

Время выполнения теста-45 минут

Максимальное количество баллов за выполнение тестового задания – 20 баллов.

Каждый правильный ответ на вопрос блока А оценивается в 1 балл; каждый правильный ответ на вопрос блока Б – 1,5 балла; каждый правильный ответ на вопрос блока В – 2 балла.

ТЕСТ «Устройство и работа асинхронного двигателя с короткозамкнутым ротором».

БЛОК А. Выберите один правильный ответ:

ВАРИАНТ 1

1. Для создания вращающегося магнитного поля в асинхронных электродвигателях служит:
а) статор; б) ротор; в) главный полюс.

2. Начала и концы фазных обмоток статора подключаются:
 - а) к зажимам колодки на корпусе;
 - б) контактными кольцами;
 - в) пластинам коллектора.
3. Косинус ϕ ($\cos \phi$) асинхронного двигателя определяет:
 - а) коэффициент полезного действия (кпд) двигателя;
 - б) коэффициент кратности пускового тока двигателя;
 - в) коэффициент мощности двигателя.
4. Обмотка ротора, выполненная по типу беличьего колеса, называется:
 - а) фазной; б) якорной; в) короткозамкнутой.
5. Частота вращения магнитного поля зависит от:
 - а) частоты вращения ротора;
 - б) частоты тока в сети;
 - в) числа витков обмотки статора.
6. Реверсирование асинхронного двигателя осуществляется:
 - а) изменением порядка чередования фаз;
 - б) включением пускового реостата;
 - в) изменением числа пар полюсов магнитного поля статора.
7. Какое действие нужно предпринять для резкой остановки вращения вала асинхронного двигателя после нажатия на кнопку «Стоп»?
 - а) подать постоянное напряжение на статорные обмотки двигателя;
 - б) произвести остановку двигателя противовключением;
 - в) оба действия верны.
8. Найдите неверное утверждение относительно магнитного поля ротора асинхронного двигателя.
 - а) скорость магнитного поля ротора зависит от скорости ротора;
 - б) магнитное поле ротора вращается быстрее, чем ротор;
 - в) скорость поля ротора равна скорости поля статора.
9. При каком способе пуска увеличивается пусковой момент асинхронного двигателя?
 - а) с сопротивлением в цепи статора;
 - б) с сопротивлением в цепи ротора;
 - в) при автотрансформаторном пуске.
10. Принцип действия трехфазного асинхронного двигателя основан на:
 - а) взаимодействии вращающегося магнитного поля статора с током ротора;
 - б) взаимодействии вращающегося магнитного поля статора с общим магнитным полем ротора;
 - в) взаимодействии магнитного поля статора с током ротора.
11. Укажите основные недостатки трехфазного асинхронного двигателя с короткозамкнутым ротором при прямом пуске в ход.
 - а) малый пусковой момент;
 - б) большой пусковой ток;
 - в) оба определения верны.
12. У большинства электрических машин переменного тока сердечник статора:
 - а) собран из изолированных листов электротехнической стали толщиной 1 мм;
 - б) отливают массивным из магнитной стали или чугуна;
 - в) собран из изолированных листов электротехнической стали толщиной 0,5 мм.
13. Нагрузка на валу трехфазного асинхронного двигателя составляет 90% от номинальной. При обрыве одной фазы (например, сгорел предохранитель):
 - а) частота вращения не изменится;
 - б) частота вращения немного уменьшится, если защита не отключит двигатель, то через несколько секунд обмотка статора будет повреждена вследствие перегрева изоляции;
 - в) частота вращения незначительно уменьшится, защита отключит двигатель от сети и он остановится.
14. Основной недостаток прямого пуска мощных асинхронных двигателей:
 - а) очень большой пусковой момент, возможно повреждение рабочего механизма;
 - б) двигатель не запускается под нагрузкой;

в) большой пусковой ток и значительные потери мощности в питающей сети.

15. При включении обмотки статора в сеть ротор трехфазного асинхронного двигателя начинает вращаться, а ротор однофазного асинхронного двигателя остается неподвижным вследствие того что:

- а) трехфазная обмотка статора образует в машине неподвижное магнитное поле, а однофазная – вращающееся;
- б) конструкция обмоток ротора этих двигателей различна;
- в) потребляемая обмоткой статора из сети мощность у однофазного двигателя меньше, чем у трехфазного.

ВАРИАНТ 2

1. Если ротор вращается в одну сторону, а магнитное поле в противоположную, то асинхронная машина работает в режиме:

- а) двигателя;
- б) генератора;
- в) тормоза.

2. Найдите неверное утверждение относительно магнитного поля статора:

- а) магнитное поле статора вращается быстрее ротора;
- б) с увеличением нагрузки на валу скорость поля уменьшается;
- в) чем больше полюсов у магнитного поля, тем медленнее оно вращается.

3. Принцип действия трехфазного асинхронного двигателя основан на:

- а) взаимодействии вращающегося магнитного поля статора с током ротора;
- б) взаимодействии вращающегося магнитного поля статора с общим магнитным полем ротора;
- в) взаимодействии магнитного поля статора с током ротора.

4. Для получения вращающегося магнитного поля в цепь статора однофазного асинхронного двигателя включают:

- а) пусковой реостат и конденсатор;
- б) автотрансформатор и конденсатор;
- в) пусковую обмотку и конденсатор.

5. Электрическое торможение двигателя осуществляется:

- а) противовключением;
- б) переключением со «звезды» на «треугольник»;
- в) включением реостатов.

6. Асинхронной машине принадлежат узлы:

- а) статор с трехфазной обмоткой, якорь с коллектором;
- б) статор с трехфазной обмоткой, явнополюсный ротор с двумя контактными кольцами;
- в) статор с трехфазной обмоткой, ротор с короткозамкнутой обмоткой, ротор с трехфазной обмоткой и тремя контактными кольцами.

7. Можно ли плавно и в широких пределах регулировать частоту вращения асинхронного электродвигателя меняя частоту тока?

- а) можно;
- б) нельзя;
- в) можно, но требуется специальный преобразователь частоты.

8. Почему номинальный момент асинхронного двигателя при введении реостата в фазный ротор уменьшается при том же скольжении?

- а) увеличивается индуктивное сопротивление ротора;
- б) уменьшается активная составляющая роторного тока;
- в) увеличивается активное сопротивление ротора.

9. Найти неверное утверждение относительно устройства асинхронного двигателя с фазным ротором:

- а) через щетки к ротору подводится напряжение;
- б) к кольцам прижимаются щетки;
- в) концы обмоток ротора присоединяются к кольцам, укрепленным на валу.

10. Как изменится частота вращения магнитного поля при увеличении пар полюсов асинхронного трехфазного двигателя?
- увеличится;
 - уменьшится;
 - останется прежней.
11. Асинхронный двигатель имеет
- абсолютно мягкую механическую характеристику;
 - жесткую механическую характеристику;
 - абсолютно жесткую механическую характеристику.
12. Направление вращения магнитного поля статора асинхронного двигателя зависит от
- величины подводимого напряжения;
 - частоты питающей сети;
 - порядка чередования фаз обмотки статора.
13. Как можно плавно регулировать в широких пределах частоту вращения асинхронного двигателя с короткозамкнутым ротором?
- изменением числа пар полюсов вращающегося магнитного поля статора;
 - изменением сопротивления обмотки ротора;
 - изменением частоты питающего напряжения.
14. Что нужно сделать, чтобы изменить направление вращения трехфазного асинхронного двигателя с фазным ротором
- изменить схему соединения роторной обмотки;
 - изменить схемы соединения статорной и роторной обмоток;
 - поменять местами два линейных провода двигателя на клеммах трехфазной сети.
15. Фазы ротора трехфазного асинхронного двигателя включают:
- параллельно;
 - параллельно и последовательно;
 - последовательно.

БЛОК Б. Выберите несколько правильных ответов:

ВАРИАНТ 1

1. Станина машины постоянного тока выполняет функции:
- магнитопровода;
 - основной конструктивной детали;
 - коллектора;
 - полюса.
2. Монтаж электрической машины осуществляется проводами:
- установочными;
 - контрольными;
 - монтажными;
 - обмоточными.
3. В чем измеряется сила тока?
- Омах
 - Вольтах
 - Килоамперах
 - амперах
4. Двигатель с фазным ротором отличается от двигателя с короткозамкнутым ротором наличием:
- корпуса и вентилятора;
 - статора и ротора;
 - контактных колец и щеток;
 - станины и крыльчатки.
5. Для измерения электрического сопротивления служат:
- мегаомметр;

- б) счетчики;
 - в) мультиметр;
 - г) фазометр.
6. Составляющими частями воздушных линий являются:
- а) провода;
 - б) шинопроводы;
 - в) изоляторы;
 - г) кабели.
7. К магнитным материалам относятся
- а) алюминий
 - б) железо
 - в) медь
 - г) никель
8. Амперметры и вольтметры, какой системы имеют равномерную шкалу?
- а) магнитоэлектрической;
 - б) электромагнитной;
 - в) электродинамической;
 - г) электростатической.
9. Чем отличается синхронный двигатель от асинхронного?
- а) устройством статора;
 - б) устройством ротора;
 - в) устройством обмотки;
 - г) устройством сердечника
10. Коллекторные двигатели используются:
- а) в электроприводе станков;
 - б) в стартерах автомобилей;
 - в) в холодильниках;
 - г) в устройствах электрического транспорта;

ВАРИАНТ 2

1. Какой из перечисленных материалов не проявляет ферромагнитных свойств?
- а) медь;
 - б) цинк;
 - в) железо.
 - г) сталь
2. Мощность измеряется в:
- а) ваттах;
 - б) вольтах;
 - в) амперах;
 - г) мегаваттах.
3. Выберите из предложенного списка, что подлежит заземлению:
- а) металлические каркасы распределительных щитов;
 - б) арматура подвесных и штыри опорных изоляторов;
 - в) оборудование, установленное на заземленных металлических конструкциях;
 - г) металлические кожухи и корпуса электроустановок.
4. Электрический ток оказывает на проводник действие:
- а) тепловое;
 - б) радиоактивное;
 - в) химическое;
 - г) магнитное.
5. Фазы ротора трехфазного асинхронного двигателя включают:
- а) звездой;
 - б) треугольником;

- в) звездой с выведенным нулём.
6. Асинхронной машине принадлежат узлы:
- а) статор с трехфазной обмоткой;
 - б) явнополюсный ротор с двумя контактными кольцами;
 - в) ротор с короткозамкнутой обмоткой;
 - г) коллектор.
7. Может ли ротор асинхронного двигателя вращаться синхронно с магнитным полем статора.
- а) может;
 - б) может, без нагрузки;
 - в) может при низких оборотах;
 - г) может при низких частотах.
8. Как можно изменить скорость вращения асинхронного двигателя с фазным ротором?
- а) изменением напряжения;
 - б) изменением частоты тока;
 - в) изменением сопротивления в цепи ротора;
 - г) изменением направления тока.
9. Какие двигатели получили наибольшее распространение?
- а) двигатели постоянного тока;
 - б) асинхронные электродвигатели;
 - в) синхронные электродвигатели;
 - г) двигатели постоянного тока.
10. Назовите виды роторов асинхронных электродвигателей:
- а) короткозамкнутый;
 - б) явнополюсный;
 - в) фазный;
 - г) неявнополюсный

БЛОК В. Для выполнения заданий блока В необходимо решить расчетные задачи, затем из предложенных вариантов выбрать один правильный ответ.

ВАРИАНТ 1

1. Рассчитать скорость вращения вала асинхронного двигателя, если частота вращения магнитного поля статора равна 3000 об/мин, а скольжение двигателя равно 0,02.
- а) $n = 2980$ об/мин;
 - б) $n = 2960$ об/мин;
 - в) $n = 2940$ об/мин.
2. Определить для асинхронного двигателя число n оборотов в минуту вращающегося поля при частоте тока $f_1 = 50$ Гц и шестиполлюсном статоре.
- а) 500 об/мин;
 - б) 1000 об/мин;
 - в) 1500 об/мин.
3. Какая максимальная скорость вращения магнитного поля статора асинхронного двигателя, включенного в сеть переменного тока промышленной частоты?
- а) 1460 об/мин;
 - б) 1500 об/мин;
 - в) 3000 об/мин.
4. Рассчитать и выбрать плавкую вставку для защиты асинхронного электродвигателя с короткозамкнутым ротором с током двигателя 15 А, если кратность пускового тока равна 5,5.
- а) 20 А;
 - б) 25 А;
 - в) 45 А.
5. Определите скольжение асинхронного двигателя, если частота вращения ротора 950 об/мин., число полюсов $2P=6$.

- а) 0,01;
- б) 0,95;
- в) 0,05.

6. Симметричная нагрузка соединенная звездой. Линейное напряжение 380 В. Определить фазное напряжение.

- а) 127 В;
- б) 380 В;
- в) 220 В.

7. Как изменится пусковой момент асинхронного двигателя при уменьшении напряжения в 2 раза?

- а) уменьшится в 4 раза;
- б) уменьшится в 2 раза;
- в) не изменится.

8. Число пар полюсов асинхронного двигателя увеличили в два раза. Как изменится число оборотов вала двигателя?

- а) увеличится в два раза;
- б) уменьшится в два раза;
- в) не изменится.

9. Три одинаковых асинхронных двигателя имеют различное номинальное скольжение: $S_{H1} = 0,08$, $S_{H2} = 0,04$, $S_{H3} = 0,06$. Определить в каком соотношении находятся их КПД η_1 , η_2 , η_3 .

- а) $\eta_1 > \eta_2 > \eta_3$;
- б) $\eta_1 > \eta_3 > \eta_2$;
- в) $\eta_3 > \eta_1 > \eta_2$;

10. При частоте напряжения сети $f = 50$ Гц ротор асинхронного двигателя вращается с частотой 1475 об/мин. Число полюсов машины равно:

- а) $2p = 12$;
- б) $2p = 4$;
- в) $2p = 6$.

ВАРИАНТ 2

1. При моменте нагрузки на валу $M_2 = 10$ Нм и частоте вращения ротора $n = 950$ об/мин полезная мощность на валу асинхронного двигателя P_2 равна:

- а) 0,995 кВт;
- б) 95 кВт;
- в) 9500 кВт;

2. При частоте напряжения сети $f = 50$ Гц ротор двухполюсного асинхронного двигателя вращается с частотой:

- а) 585 об/мин;
- б) 1430 об/мин;
- в) 960 об/мин.

3. Значение тока в короткозамкнутой фазе

- а) определяется разностью токов всех трех последовательностей;
- б) определяется разностью токов прямой и нулевой последовательностей;
- в) определяется суммой токов всех трех последовательностей.

4. При частоте напряжения сети $f = 50$ Гц ротор асинхронного двигателя вращается с частотой 578 об/мин. Число полюсов машины равно:

- а) $2p = 10$;
- б) $2p = 4$;
- в) $2p = 6$.

5. При частоте напряжения сети $f = 50$ Гц ротор шестиполюсного асинхронного двигателя вращается с частотой:

- а) 960 об/мин;
- б) 478 об/мин;

- в) 735 об/мин.
6. При частоте напряжения сети $f = 50$ Гц ротор шестиполюсного асинхронного двигателя вращается с частотой:
- а) 960 об/мин;
 б) 478 об/мин;
 в) 585 об/мин.
7. Частота вращения магнитного поля асинхронного двигателя 1000 об/мин. Частота вращения ротора 950 об/мин. Определить скольжение.
- а) 0,05;
 б) 1,5;
 в) 2,5
8. Укажите правильный ответ. Потребляемая двигателем мощность P_1 Вт, при полезной $P_2 = 400$ Вт и КПД $\eta = 0,8$:
- а) 500;
 б) 700;
 в) 1000.
9. Укажите правильный ответ. Скольжение $S\%$ асинхронного двигателя при частоте вращения магнитного поля $n_1 = 3000$ об/мин и частоте вращения ротора $n = 2940$ об/мин:
- а) 2% ;
 б) 5% ;
 в) 10%.
10. Скорость вращения магнитного поля статора 1500 об/мин, скольжение двигателя 5%. Определите скорость вращения вала ротора.
- а) 1425 об / мин;
 б) 1475 об / мин;
 в) 2500 об / мин.

Ключ к тесту №1

БЛОК А	
ВАРИАНТ 1	8. - а
1. - б	9.- а
2. - в	10.- а
3. - б	11.-в
4. - в	12.- а
5. - б	13.- б
6.- а	14.- в
7.- в	15. - б
ВАРИАНТ 2	8. - б
1. - а	9.- б
2.- б	10.- а
3. - в	11.-в
4. - в	12.- а
5. - б	13.- а
6. - б	14. – в
7.– а	15. - а
БЛОК Б	
ВАРИАНТ 1	
1.-в, Г	б.- а, в
2.-а, Г	7.- б , в

3.-б, в	8.- а, Г
4.-а, б, Г	9.- в, Г
5.-б, Г	10.- б, в, Г
ВАРИАНТ 2	
1.- б, в, Г	6.- в, Г
2.- в, Г	7.- б, в
3.-а, в, Г	8.- в, Г
4.- б, в	9.- б, в, Г
5.- а, в	10.- а, Г
БЛОК В	
ВАРИАНТ 1	
1.-в	6.- б
2.-а	7.- а
3.-б	8.- в
4.- а	9.- б
5.- а	10.-а
ВАРИАНТ 2	
1.- б	6.- в
2.- в	7.- а
3.- б	8.- а
4.- в	9.- а
5.- б	10.-а

Критерии оценивания теста:

Отметка «5» ставится при правильном выполнении 85% заданий теста.

Отметка «4» ставится при правильном выполнении 60% заданий теста.

Отметка «3» ставится при правильном выполнении 45% заданий теста.

Отметка «2» ставится при правильном выполнении 15% заданий теста.

САМОСТОЯТЕЛЬНАЯ РАБОТА ОБУЧАЮЩИХСЯ

• Самостоятельная работа № 1

Тема работы: «Характеристика диэлектриков».

Цель работы: повысить уровень информационный культуры; приобрести новые знания; отработать необходимые навыки в предметной области учебного курса.

Задачи работы: сбор и систематизация понятий или терминов, объединенных общей специфической тематикой, по одному либо нескольким источникам.

Норма времени на выполнение: 45 минут

Форма представления выполненной работы: глоссарий

Информационные источники:

1) <https://studfile.net/preview/9720406/>

2) <https://ru.wikipedia.org/wiki/%D0%94%D0%B8%D1%8D%D0%BB%D0%B5%D0%BA%D1%82%D1%80%D0%B8%D0%BA>

3) <https://www.ruselectronic.com/dielektriki/>

Содержание работы:

- 1) внимательно прочитайте тест;
- 2) определить наиболее часто встречающиеся термины;
- 3) составить список терминов, объединенных общей тематикой;
- 4) расположить термины в алфавитном порядке;

5) составить статьи глоссария: — дать точную формулировку термина в именительном падеже; — объемно раскрыть смысл данного термина

Критерии оценки выполнения письменной самостоятельной работы:

Отметка «5» - глоссарий разработан в полном объеме; учтены все предъявляемые требования; правильно выбраны необходимые термины; даны точные формулировки терминов; работа оформлена аккуратно и грамотно; термины перечислены в алфавитном порядке.

Отметка «4» - выполнены требования к отметке «5», но были допущены два-три недочета; не более одной негрубой ошибки и одного недочета.

Отметка «3» - работа выполнена не в полном объеме, но объем выполненной части работы позволяет получить часть результатов в соответствии с поставленной целью.

Отметка «2» - работа выполнена не полностью и объем выполненной части работы не позволяет получить никаких результатов в соответствии с поставленной целью.

ЛАБОРАТОРНЫЕ РАБОТЫ

• Лабораторная работа №1

Тема работы: Исследование последовательного и параллельного соединения резисторов.

Цель работы: экспериментально изучить законы последовательного и параллельного соединения проводников

Перечень умений (элементов ПК), осваиваемых в рамках лабораторной работы:

- подбирать устройства электронной техники, электрические приборы и оборудование с определенными параметрами и характеристиками;
- рассчитывать параметры электрических, магнитных цепей;
- снимать показания и пользоваться электроизмерительными приборами и приспособлениями собирать электрические схемы;
- читать принципиальные, электрические и монтажные схемы;

Оборудование, материалы: источник тока, четыре проволочных резистора, ключ замыкания тока, реостат, комплект соединительных проводников, мультиметр.

Ход лабораторной работы (порядок выполнения работы):

Перед проведением лабораторной работы каждый студент обязан пройти инструктаж по технике безопасности.

1. Собрать на монтажном столе электрическую схему, показанную на рисунке 1:

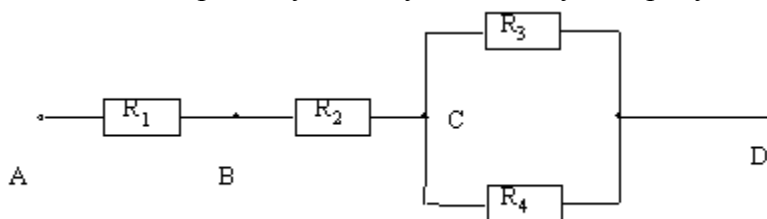


Рис. 1

Выбрать номиналы резисторов следующими:

$R_1 = 1 \text{ кОм}$; $R_2 = 2 \text{ кОм}$; $R_3 = 3 \text{ кОм}$; $R_4 = 4 \text{ кОм}$;

2. Определить экспериментально с помощью мультиметра (в режиме измерения сопротивлений) сопротивление между точками:

А и С; С и D; В и D; А и D.

Записать эти показания.

3. Рассчитать теоретические значения сопротивлений между указанными точками схемы и сравните их с измеренными. Какие выводы можно сделать из этого опыта?

4. Измерить с помощью мультиметра (в режиме измерения тока) токи, текущие через каждое сопротивление. Запишите показания прибора.

5. Проверить экспериментально, что в последовательной цепи ток одинаков через все сопротивления, а в параллельной цепи разделяется так, что сумма всех токов через параллельно соединенные элементы, равна полному току через весь участок.

6. Измерить с помощью мультиметра (в режиме измерения постоянного напряжения) напряжения на каждом сопротивлении. Записать показания прибора.

7. Проверить экспериментально, что в последовательной цепи напряжение на всем участке равно сумме напряжений на каждом элементе, а в параллельной цепи, напряжение одно и то же на каждом элементе.

8. Сделать вывод о проделанной работе (Изучил законы протекания тока через последовательно и параллельно соединенные проводники и определил формулы расчета сопротивлений таких участков).

Контрольные вопросы:

1. Может ли сопротивление участка двух параллельно соединенных проводников быть больше (меньше) любого из них? Объясните ответ.

2. Какие законы сохранения используются для вывода формул сопротивления параллельного и последовательного соединения проводников?

3. Проанализируйте аналогию между приводимыми здесь формулами и формулой для расчета

$$R = \rho \cdot \frac{L}{S}.$$

сопротивления одного проводника через его геометрические параметры:

В чем заключается эта аналогия?

Ответы:

1. Может быть меньше, так как $1/R_{\text{общ}}=1/R_1+1/R_2$

2. Первый и второй законы Кирхгофа

3. Аналогичная пропорция $R=U/I$ можно привести к $U=r \cdot I$ и $I=S$

Информационные источники:

1. Зайцев В.Е., Нестерова Г.А. Электротехника, электроснабжение, электротехнология и электрооборудование/Зайцев В.Е., – Москва изд. Центр: «Академия» 7-е издание 2018–135с.

2. Петленко Б.И., Ю.М. Иньков. Электротехника и электроника: учебник для студ. учреждений сред. проф. образования/Б.И. Петленко, Ю.М. Иньков и др. –М: Издательский центр «Академия», 2017–368с.

3. Прошин В.М. Лабораторно-практические работы по электротехнике. (2+3-изд., стер.) Уч.пос. СПО."Академия", 2018.

4. Синдеев Ю.Г. Электротехника с основами электроники: учебное пособие для учащихся профессиональных училищ и колледжей/Ю.Г. Синдеев–Ростов-на-Дону: Феникс, 2018.-384с.

5. Шихин А.Я. Электротехника./А.Я.Шихин., - Москва: «Высшая школа», 2018–200с.

Интернет-ресурсы

Приложения:

Краткие теоретические сведения.

Закон Ома - одно из базовых понятий электротехники. Немецкий физик Георг Ом экспериментальным путём установил, что сила тока на участке цепи прямо пропорциональна приложенному напряжению и обратно пропорциональна сопротивлению данного участка. Этот закон называется законом Ома для участка цепи.

Электрическая цепь может быть замкнута, и в таком случае в действие вступает закон Ома для замкнутой цепи. Звучит он следующим образом: сила тока в замкнутой цепи прямо пропорциональна ЭДС источника питания, и обратно пропорциональна сумме сопротивлений цепи и внутреннего сопротивления источника.

Последовательное соединение резисторов - это такое соединение, при котором конец первого резистора соединяется с началом второго, конец второго - с началом третьего и так далее.

При последовательном соединении резисторов их общее сопротивление, т. е. эквивалентное сопротивление цепи, состоящей из последовательно соединенных резисторов равно сумме сопротивлений включенных резисторов.

Параллельное соединение резисторов - это такое соединение, при котором начала всех резисторов соединяются в одной точке, называемой узлом, а концы всех резисторов соединяются в другой точке, в другом узле.

Величина, обратная сопротивлению резистора, называется проводимостью.

При параллельном соединении резисторов складываются проводимости. Общая проводимость нескольких параллельно соединенных резисторов равна. Тогда, эквивалентное общее входное сопротивление цепи будет равно.

При параллельном соединении резисторов к каждому из них приложено одно и то же напряжение. Однако, токи, протекающие через каждый из резисторов, неодинаковы и зависят обратно пропорционально от величины сопротивления каждого из резисторов.

Критерии оценивания лабораторной работы:

Выполнение работы в полном объеме с соблюдением необходимой последовательности проведения опытов, измерений – 2 балла;

Рациональный и самостоятельный выбор и подготовка необходимого оборудования, приборов и материалов для выполнения работ, обеспечивающих получение точных результатов – 2 балл;

Описание хода лабораторной работы в логической последовательности – 1 балл;

Корректная формулировка выводов по результатам лабораторной работы – 2 балла;

Выполнения всех записей, таблиц, рисунков, чертежей, графиков, вычислений в соответствии с заданием, технически грамотно и аккуратно – 2 балла;

Соблюдение правил техники безопасности при выполнении лабораторной работы – 1 балл

Перевод баллов в отметку:

Отметка «5» - от 10 до 8 баллов

Отметка «4» - от 7 до 6 баллов

Отметка «3» - от 5 до 4 баллов

Отметка «2» - от 3 баллов и менее

• Лабораторная работа №2

Тема работы: Измерение сопротивления методом амперметра и вольтметра.

Цели работы:

1. Научиться измерять сопротивление проводника при помощи амперметра и вольтметра.
2. Убедиться на опыте, что сопротивление проводника не зависит от силы тока в нем и напряжения на его концах.

Перечень умений (элементов ПК), осваиваемых в рамках практического занятия

- подбирать устройства электронной техники, электрические приборы и оборудование с определенными параметрами и характеристиками;
- рассчитывать параметры электрических, магнитных цепей;
- снимать показания и пользоваться электроизмерительными приборами и приспособлениями
- собирать электрические схемы;
- читать принципиальные, электрические и монтажные схемы;

Оборудование, материалы: источник питания, реостат, резистор, амперметр, вольтметр, ключ, соединительные провода.

Ход лабораторной работы (порядок выполнения работы):

Перед проведением лабораторной работы каждый студент обязан пройти инструктаж по технике безопасности.

1. Вспомните закон Ома: Сила тока в участке цепи прямо пропорциональна напряжению на концах этого участка и обратно пропорциональна его сопротивлению,

$$I = \frac{U}{R}$$

$$R = \frac{U}{I}$$

Сопротивление отсюда можно выразить как:

Чтобы узнать сопротивление проводника нужно измерить силу тока, проходящего через него, напряжение на его концах и подставить полученные значения в формулу. Для того чтобы убедиться в том, что сопротивление проводника не зависит от напряжения на его концах и силы тока в нем нужно несколько раз вычислить сопротивление, изменяя силу тока в цепи с помощью реостата.

2. Составьте электрическую схему согласно рис.1 и снимите показания приборов:

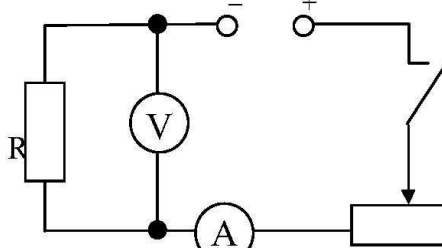


Рис.1.

3. Занесите полученные результаты в таблицу 1

Пример заполнения

Табл.1

№ опыта	Сила тока I, А	Напряжение U, В	Сопротивление R, Ом
1	0,5	1,5	3
2	1	3	3
3	1,5	4,5	3

4. Произвести вычисления:

$$R = \frac{U}{I} \quad R_1 = \frac{1,5\text{В}}{0,5\text{А}} = 3 \text{ Ом} \quad R_2 = \frac{3\text{В}}{1\text{А}} = 3 \text{ Ом} \quad R_3 = \frac{4,5\text{В}}{1,5\text{А}} = 3 \text{ Ом}$$

$$R_1 = R_2 = R_3 = R$$

5. Разобрать электрическую схему и привести рабочее место в порядок.

6. Сделать вывод о проделанной работе (Измерения показывают, что сопротивление проводника не зависит от величины напряжения на его концах и силы тока в нем).

Контрольные вопросы:

- 1). Перечислите методы измерения сопротивления.
- 2). К каким методам относится данная лабораторная работа?
- 3) От чего зависит последовательность включения амперметра и вольтметра при измерении сопротивления?

Информационные источники:

1. Касаткин, А. С. Электротехника : учебник для студентов неэлектротехн. специальностей вузов / А. С. Касаткин, М. В. Немцов. – Москва : Академия, 2018. – 544 с.
2. Рекус, Г. Г. Общая. Электротехника и основы промышленной электроники / Г. Г. Рекус. – Москва : Высшая школа, 2017. – 416 с.
3. Новожилов, О. П. Электротехника и электроника: учебник / О. П. Новожилов. – Москва : Гардарики, 2016. – 613 с.

Приложения:

Краткие теоретические сведения.

Измерения сопротивлений с помощью метода амперметра и вольтметра являются косвенными измерениями непосредственной оценки. Косвенное измерение – это определение искомого значения

физической величины на основании результатов прямых измерений других физических величин, функционально связанных с искомой величиной.

В отличие от прямых измерений, где результат получают сразу по измерительному прибору, предназначенному для искомой величины, в косвенных измерениях результат получают путем расчета, используя результаты прямых измерений связанных величин и констант.

При выполнении расчета возможны допущения и упрощения, приводящие к методической погрешности измерения в целом.

В качестве принципа измерения в методе амперметра и вольтметра используется закон Ома. Для получения значения сопротивления необходимо одновременно измерить напряжение на исследуемом элементе и ток через него. С этой целью собирается электрическая цепь, содержащая источник питания постоянного (или переменного) тока, амперметр, вольтметр и исследуемый элемент. Параметры источника питания в большинстве случаев подбираются в соответствии с номинальным или рабочим режимом исследуемого элемента, что особенно актуально для элементов с нелинейной вольтамперной характеристикой, когда сопротивление элемента не постоянно и сильно зависит от тока и напряжения в реализуемом режиме работы (полупроводниковые элементы, лампа накаливания и др.).

Критерии оценивания лабораторной работы:

Выполнение работы в полном объеме с соблюдением необходимой последовательности проведения опытов, измерений – 2 балла;

Рациональный и самостоятельный выбор и подготовка необходимого оборудования, приборов и материалов для выполнения работ, обеспечивающих получение точных результатов – 2 балла;

Описание хода лабораторной работы в логической последовательности – 1 балл;

Корректная формулировка выводов по результатам лабораторной работы – 2 балла;

Выполнения всех записей, таблиц, рисунков, чертежей, графиков, вычислений в соответствии с заданием, технически грамотно и аккуратно – 2 балла;

Соблюдение правил техники безопасности при выполнении лабораторной работы – 1 балл

Перевод баллов в отметку:

Отметка «5» - от 10 до 8 баллов

Отметка «4» - от 7 до 6 баллов

Отметка «3» - от 5 до 4 баллов

Отметка «2» - от 3 баллов и менее

• Лабораторная работа №3

Тема работы: Наблюдение за магнитными процессами в электротехнических устройствах.

Цели работы:

1. Исследовать взаимодействие тока с постоянным магнитом.
2. Наблюдать, какое действие оказывает однородное магнитное поле на рамку с током

Перечень умений (элементов ПК), осваиваемых в рамках лабораторной работы

- подбирать устройства электронной техники, электрические приборы и оборудование с определенными параметрами и характеристиками;
- рассчитывать параметры электрических, магнитных цепей;
- снимать показания и пользоваться электроизмерительными приборами и приспособлениями
- собирать электрические схемы;
- читать принципиальные, электрические и монтажные схемы;

Оборудование, материалы: штатив с муфтой и лапкой, источник питания, проволочный моток, дугообразный магнит, ключ, соединительные провода.

Ход лабораторной работы (порядок выполнения работы):

Перед проведением лабораторной работы каждый студент обязан пройти инструктаж по технике безопасности.

1. Соберите установку, показанную на рисунке 1.



Рис.1

2. Поднеся к проволочному мотку справа магнит северным полюсом N, замкните цепь и обратите внимание на характер магнитного взаимодействия мотка и магнита.
3. Поднесите к мотку справа магнит южным полюсом S. Опишите как изменился характер взаимодействия мотка и магнита?
4. Поднесите к проволочному мотку слева магнит северным полюсом N, опишите, что наблюдаете?
5. Поднесите к проволочному мотку слева магнит южным полюсом S, опишите, что наблюдаете?
6. Определив направления тока по мотку, выберите рисунок (рис.2) и напишите, как взаимодействует моток с магнитом.

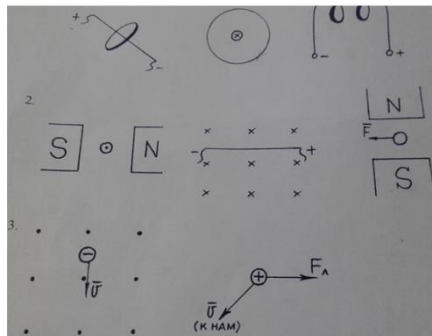


Рис.2

7. Разобрать электрическую схему и привести рабочее место в порядок.
8. Сделать выводы о проделанной работе.

Выводы: Полученные результаты экспериментов доказывают:

1. Круговой ток создаёт магнитное поле, силовые линии которого направлены вдоль оси кругового тока.
2. Величина магнитного поля катушки линейно растёт с увеличением тока.
3. Направление магнитного поля катушки и витка определяется по правилу буравчика.
4. Одноименные магнитные полюса отталкиваются, разноимённые - притягиваются

Контрольные вопросы:

1. На что действует магнитное поле?
2. Какая физическая величина является силовой характеристикой магнитного поля, как она используется?
3. Что такое силовая линия магнитного поля, для чего используются силовые линии?
4. Изобразите магнитное поле полосового магнита с помощью силовых линий. Укажите северный и южный магнитные полюсы магнита.
5. Как взаимодействуют между собой одноименные магнитные полюсы, разноименные магнитные полюсы?

Информационные источники:

1. Зайцев В.Е., Нестерова Т.А. Электротехника, электроснабжение, электротехнология и электрооборудование/Зайцев В.Е., – Москва изд. Центр: «Академия» 7-е издание 2018–135с.

2. Петленко Б.И., Ю.М. Иньков. Электротехника и электроника: учебник для студ.учреждений сред. проф.образования/Б.И. Петленко, Ю.М. Иньков и др. –М: Издательский центр «Академия», 2017–368с.
3. Прошин В.М. Лабораторно-практические работы по электротехнике. (2+3-изд., стер.) Уч.пос. СПО."Академия", 2018.
4. Синдеев Ю.Г. Электротехника с основами электроники: учебное пособие для учащихся профессиональных училищ и колледжей/Ю.Г. Синдеев–Ростов-на-Дону: Феникс, 2018.-384с.
5. Шихин А.Я. Электротехника./А.Я.Шихин., - Москва: «Высшая школа», 2018–200с.

Интернет-ресурсы

www.e-scien+is+ru – информационно-аналитический сайт по электротехнике.

Приложения:

Краткие теоретические сведения.

Магнитная цепь – совокупность тел и сред, представляющих собой путь, по которому замыкается магнитный поток.

Основной величиной, характеризующей интенсивность и направление магнитного поля является – вектор магнитной индукции, которая измеряется в Теслах [Тл].

Второй важной величиной, характеризующей магнитное поле является – магнитный поток, который измеряется в Веберах [Вб].

Всякий электромагнит состоит из стального сердечника – магнитопровода и намотанной на него катушки с витками изолированной проволоки, по которой проходит электрический ток. Совокупность нескольких участков: ферромагнитных (сталь) и неферромагнитных (воздух), по которым замыкаются линии магнитного потока, составляют магнитную цепь.

Критерии оценивания лабораторной работы:

Выполнение работы в полном объёме с соблюдением необходимой последовательности проведения опытов, измерений – 2 балла;

Рациональный и самостоятельный выбор и подготовка необходимого оборудования, приборов и устройств для выполнения работ, обеспечивающих получение точных результатов – 2 балл;

Описание хода лабораторной работы в логической последовательности – 1 балл;

Корректная формулировка выводов по результатам лабораторной работы – 2 балла;

Выполнения всех записей, таблиц, рисунков, чертежей, графиков, вычислений в соответствии с заданием, технически грамотно и аккуратно – 2 балла;

Соблюдение правил техники безопасности при выполнении лабораторной работы – 1 балл

Перевод баллов в отметку:

Отметка «5» - от 10 до 8 баллов

Отметка «4» - от 7 до 6 баллов

Отметка «3» - от 5 до 4 баллов

Отметка «2» - от 3 баллов и менее

• Лабораторная работа №4

Тема работы: Исследование цепи переменного тока с активным, индуктивным и емкостным сопротивлением.

Цель работы: Используя закон Ома для цепи переменного тока, определить активное, индуктивное, емкостное и полное сопротивление цепи, индуктивность катушки и емкость конденсатора

Перечень умений (элементов ПК), осваиваемых в рамках лабораторной работы:

- подбирать устройства электронной техники, электрические приборы и оборудование с определенными параметрами и характеристиками
- рассчитывать параметры электрических, магнитных цепей;
- снимать показания и пользоваться электроизмерительными приборами и приспособлениями
- собирать электрические схемы;
- читать принципиальные, электрические и монтажные схемы;

Оборудование, материалы: источник переменного и постоянного тока, амперметр, катушка индуктивности, конденсатор, резистор, вольтметр, переключатель.

Ход лабораторной работы (порядок выполнения работы):

Перед проведением лабораторной работы каждый студент обязан пройти инструктаж по технике безопасности.

1. Собрать схему с активным приемником (резистором), см рис.1

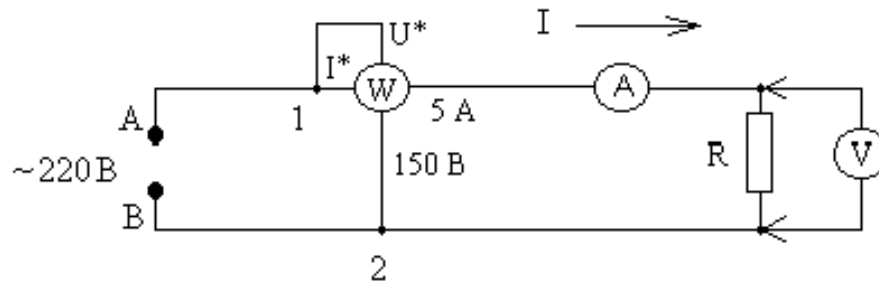


Рис.1

2. Включить схему после проверки ее преподавателем, снять показания приборов и занести их в таблицу 1.

Табл.1

Измерено			Вычислено								
U	I	P	S	cos j	sin j	U _p	U _A	Q	X _L	Z	R
B	A	Вт	B × A	-	-	B	B	вар	Ом	Ом	Ом
			U× I	P/S	$\sqrt{1 - (P/S)^2}$	U sin j	U cos j	S×sinj	$\sqrt{Z^2 - R^2}$	U/I	P/I ²

3. Произвести вычисления и результаты тоже занести в таблицу 1. В этом упражнении при вычислении cos j необходимо его величину округлить до 1.

4. Собрать схему (рис.2) с индуктивным приемником (реальной катушкой индуктивности, она имеет активное сопротивление - сопротивление провода R_L и индуктивное сопротивление X_L).

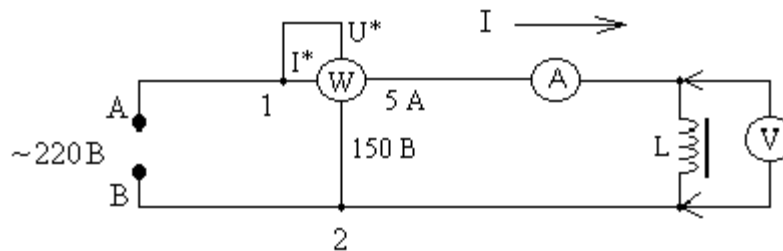


Рис.2

5. Включить схему после проверки ее преподавателем или лаборантом, снять показания приборов и занести их в таблицу 2

Табл. 2

Измерено			Вычислено								
U	I	P	S	cos j	sin j	U _p	U _A	Q	X _L	Z	R _L
B	A	Вт	B	-	-	B	B	вар	Ом	Ом	Ом

			\times A									
			$U \times I$	P/S	$\sqrt{1 - (P/S)^2}$	U sin j	U cos j	$S \times$ sin j	$\sqrt{Z^2 - R^2}$	U/I	P/I^2	

6. Собрать схему с емкостным приемником (конденсатором), см. Рис.3.

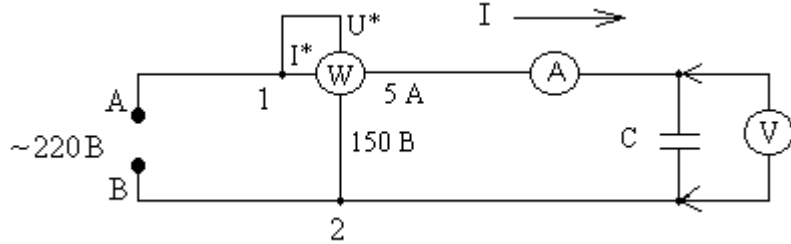


Рис.3

7. Включить схему после проверки ее преподавателем или лаборантом, снять показания приборов и занести их в таблицу 3. В случае отличия активной мощности от нуля, необходимо ее величину считать равной нулю.

Табл. 3

Измерено			Вычислено								
U	I	P	S	cos j	sin j	U_p	U_A	Q	X_C	Z	R
В	А	Вт	В \times А	-	-	В	В	вар	Ом	Ом	Ом
			$U \times I$	P/S	$\sqrt{1 - (P/S)^2}$	U sin j	U cos j	$S \times$ sin j	$\sqrt{Z^2 - R^2}$	U/I	P/I^2

8. Показать преподавателю полученные экспериментальные результаты.

9. Разобрать электрическую схему и привести рабочее место в порядок.

10. Произвести расчеты, результаты занести в таблицы.

11. Сделать выводы о проделанной работе

Выводы:

1. Произведённые действия позволяют подтвердить справедливость, для исследуемой цепи, закона Ома и 2-го закона Кирхгофа;

2. Результаты эксперимента свидетельствуют о характере изменения параметров цепи при переходе ее в режим резонанса напряжений.

Контрольные вопросы:

1. Сформулируйте законы Кирхгофа для цепей переменного тока.

2. Дайте понятие действующему значению переменного тока.

3. Что называется активным сопротивлением. Как на электросхемах обозначается резистор?

4. Сформулируйте понятие активной мощности, мгновенной мощности, средней мощности.

5. Укажите в чем различие между активным и реактивным сопротивлением?

6. Объясните термин «индуктивное сопротивление».

7. Что называется ёмкостным сопротивлением?

8. Укажите зависимость активного и реактивного сопротивления от частоты переменного тока.

9. Начертите векторные диаграммы для электрической цепи с активным, индуктивным и ёмкостным сопротивлениями.

Информационные источники:

1. Бессонов, Л. А. Теоретические основы электротехники. Электрические цепи: учебник / Л. А. Бессонов. – 10-е изд. – М.: Гардарики, 2015. – С. 106–110.
2. И.Иванов, В.С.Равдоник. Электротехника., -М.: «Высшая школа», 2018, 376с.
3. Касаткин А.С., Немцов М.В. Электротехника. -М.: «Энергоатомиздат», 2017, 480 с.

Приложения:

Краткие теоретические сведения

Переменными называют токи и напряжения, изменяющиеся во времени, по величине и направлению. Их величина в любой момент времени называется мгновенным значением. Обозначаются мгновенные значения малыми буквами: i , u , e , p .

Токи, значения которых повторяются через равные промежутки времени, называются периодическими. Наименьший промежуток времени, через который наблюдаются их повторения, называется периодом и обозначается буквой T . Величина, обратная периоду, называется частотой,

т.е. $f = \frac{1}{T}$ и измеряется в герцах (Гц). Величина $\omega = 2\pi f$ называется угловой частотой переменного тока, она показывает изменение фазы тока в единицу времени и измеряется в радианах, деленных на секунду

Критерии оценивания лабораторной работы:

Выполнение работы в полном объеме с соблюдением необходимой последовательности проведения опытов, измерений – 2 балла;

Рациональный и самостоятельный выбор и подготовка необходимого оборудования, приборов и устройств для выполнения работ, обеспечивающих получение точных результатов – 2 балл;

Описание хода лабораторной работы в логической последовательности – 1 балл;

Корректная формулировка выводов по результатам лабораторной работы – 2 балла;

Выполнения всех записей, таблиц, рисунков, чертежей, графиков, вычислений в соответствии с заданием, технически грамотно и аккуратно – 2 балла;

Соблюдение правил техники безопасности при выполнении лабораторной работы – 1 балл

Перевод баллов в отметку:

Отметка «5» - от 10 до 8 баллов

Отметка «4» - от 7 до 6 баллов

Отметка «3» - от 5 до 4 баллов

Отметка «2» - от 3 баллов и менее

• Лабораторная работа № 5

Тема работы: Соединение приемников электроэнергии в звезду и треугольник»

Цель работы: Исследовать симметричные и несимметричные режимы работы трехфазной цепи при соединении приемников электрической энергии «звездой» и «треугольником».

Перечень умений (элементов ПК), осваиваемых в рамках лабораторной работы

- подбирать устройства электронной техники, электрические приборы и оборудование с определенными параметрами и характеристиками
- рассчитывать параметры электрических, магнитных цепей;
- снимать показания и пользоваться электроизмерительными приборами и приспособлениями
- собирать электрические схемы;
- читать принципиальные, электрические и монтажные схемы;

Оборудование, материалы: лабораторный стенд, съемная панель, содержащая источник трехфазного переменного тока, амперметр, катушку индуктивности, конденсатор, резистор, вольтметр, переключатель.

Ход лабораторной работы (порядок выполнения работы):

Перед проведением лабораторной работы каждый студент обязан пройти инструктаж по технике безопасности.

1. Ознакомиться с составом лабораторного стенда и съемной панели (рис. 1) для исследования трехфазной трехпроводной и четырехпроводной электрической цепи при соединении нагрузки «звездой» и «треугольником».

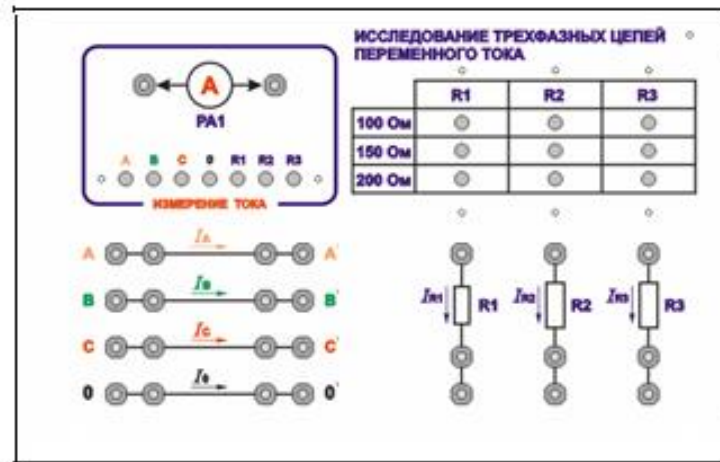


Рис. 1

В состав съемной панели входят:

- три резистора, каждый из которых с помощью кнопочного переключателя может принимать значения сопротивления 100 Ом , 150 Ом и 200 Ом ;
 - четыре группы гнезд, имитирующих подводящие линейные провода и нейтральный провод
 - кнопочный переключатель, включающий миллиамперметр $PA1$ в разрыв исследуемой цепи.
2. Собрать электрическую цепь звездой по монтажной схеме, приведенной на рис. 2. Изменяя сопротивление переменных резисторов в фазах электрической цепи, измерить амперметром $PA1$ значения линейных токов I_L , а также вольтметром $PV1$ значения фазных U_ϕ и линейных U_L напряжений, записав полученные значения в таблицу 1 для различных режимов работы цепи:
 - симметричная нагрузка фаз;
 - несимметричная нагрузка с нейтральным проводом и без него;
 - обрыв линейного провода с нейтральным проводом и без него;
 - короткое замыкание фазы без нейтрального провода.

Исходные данные для выбора сопротивлений отдельных фаз и аварийная фаза в эксперименте определяются по указанию преподавателя.

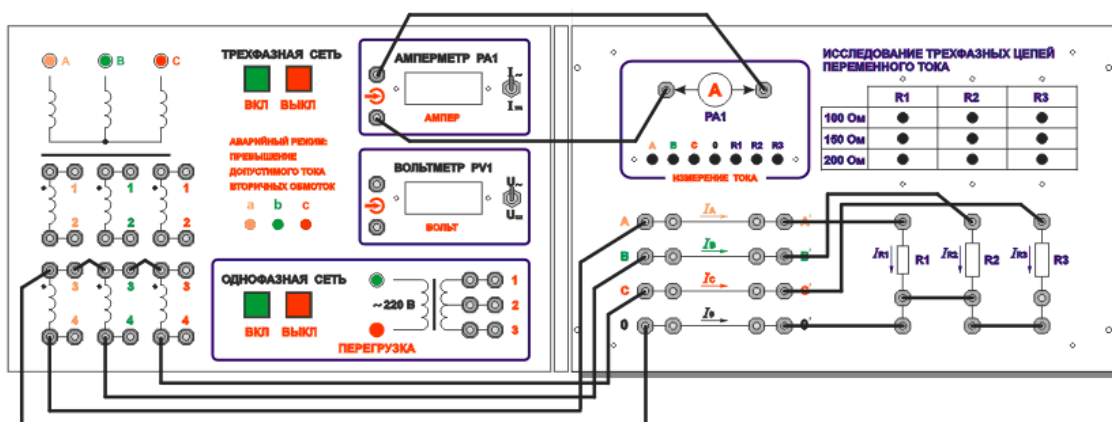


Рис. 2

3. По данным измерений пункта 2 рабочего задания построить векторные диаграммы токов I и напряжений U при симметричном и несимметричном режимах работы цепи по указанию преподавателя.
4. Обработать результаты измерений пункта 2 рабочего задания, определив соотношения между фазными U_{ϕ} и линейными U_{ℓ} значениями напряжений для симметричных и несимметричных режимов работы цепи по указанию преподавателя и подсчитав мощности отдельных фаз $P_{\phi} = I_{\phi}U_{\phi}$ и общую мощность $P = \sum P_{\phi}$.
5. Собрать электрическую цепь «треугольником» (рис. 4) по монтажной схеме (рис. 3). Изменяя сопротивление переменных резисторов в фазах, измерить амперметром PA1 значения линейных I_{ℓ} и фазных I_{ϕ} токов, а вольтметром PV1 значения линейных U_{ℓ} напряжений для различных режимов работы цепи:
 - симметричная нагрузка фаз;
 - несимметричная нагрузка;
 - обрыв фазы;
 - обрыв линейного провода.

Результаты измерений занести в таблицу 2. Исходные данные для выбора сопротивлений отдельных фаз, обрыв фазного и линейного проводов в эксперименте определяются по указанию преподавателя.

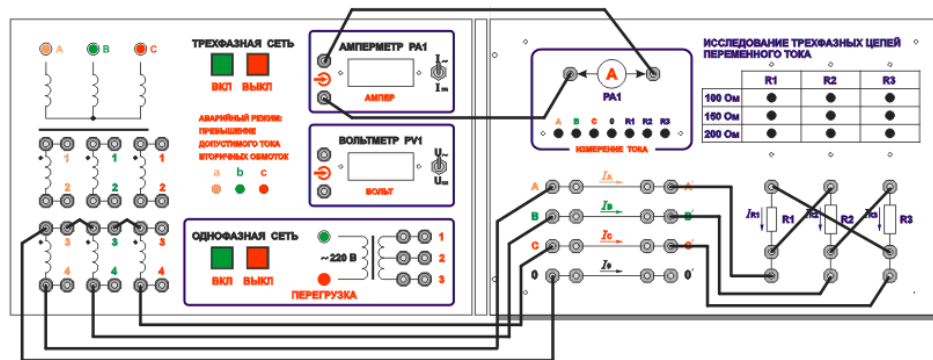


Рис. 3

6. По данным измерений пункта 5 рабочего задания построить векторные диаграммы токов I и напряжений U при симметричном и несимметричном режимах работы цепи по указанию преподавателя.
7. Обработать результаты измерений пункта 5 рабочего задания, определив соотношения между фазными U_{ϕ} и линейными U_{ℓ} значениями напряжений для симметричных и несимметричных режимов работы цепи (по указанию преподавателя) и подсчитав мощности отдельных фаз $P_{\phi} = I_{\phi}U_{\phi}$ и общую мощность $P = \sum P_{\phi}$ электрической цепи.
8. По данным измерений пункта 5 рабочего задания построить векторные диаграммы токов I и напряжений U при симметричном и несимметричном режимах работы цепи (по указанию преподавателя).
9. Обработать результаты измерений пункта 5 рабочего задания, определив соотношения между фазными U_{ϕ} и линейными U_{ℓ} значениями напряжений для симметричных и несимметричных режимов работы цепи (по указанию преподавателя) и подсчитав мощности отдельных фаз $P_{\phi} = I_{\phi}U_{\phi}$ и общую мощность $P = \sum P_{\phi}$ электрической цепи.

Таблица 1

№№ ИЗМ.	Режимы работы цепи	Измерения										Данные				
		I_A мА	I_B мА	I_C мА	I_N мА	U_a В	U_b В	U_c В	$U_{M'}$ В	U_{ab} В	U_{bc} В	U_{ca} В	R_a Ом	R_b Ом	R_c Ом	R_0 Ом
Соединение потребителей электроэнергии «звездой» без нейтрального провода																
1.	Симметричный															
2.	Несимметричный															
3.	Обрыв фазы															
4.	Обрыв линейного провода															
5.	Короткое замыкание фазы															
Соединение потребителей электроэнергии «звездой» с нейтральным проводом																
1.	Симметричный															
2.	Несимметричный															

Таблица 2

№№ ИЗМ.	Режимы работы цепи	Измерения														
		U_{AB} В	U_{BC} В	U_{CA} В	U_{ab} В	U_{bc} В	U_{ca} В	I_A мА	I_B мА	I_C мА	I_{ab} мА	I_{bc} мА	I_{ca} мА	R_{ab} Ом	R_{bc} Ом	R_{ca} Ом
1.	Симметричный															
2.	Несимметричный															
3.	Обрыв фазы															
4.	Обрыв линейного провода															

Контрольные вопросы:

1. Дайте определение трехфазной системы синусоидального тока.
2. Поясните преимущества трехфазной системы синусоидального тока в сравнении с однофазной системой.
3. Укажите способы соединения потребителей в трехфазной системе.
4. Объясните назначение нейтрального провода и поясните, почему в этот провод не включаются разъединители и предохранители.
5. Каково соотношение между фазными и линейными напряжениями и токами при соединении потребителей электроэнергии «звездой» и «треугольником»?

Информационные источники:

1. Бессонов Л.А. Теоретические основы электротехники. Электрические цепи: Учебник М. Гардарики, 2016.
2. Демирчан К.С., Нейман Л.Р., Коровкин Н.В., Чечурин В.Л. Теоретические основы электротехники., т.1. М-СПб., Питер, 2014.
3. Коровкин Н.В., Селина Е.Е. Чечурин В.Л. Теоретические основы электротехники; Сборник задач. – СПб.: Питер, 2014.

Приложения:

Краткие теоретические сведения

В современных условиях электрическая энергия вырабатывается преимущественно источниками энергии с трехфазной системой напряжений. Такие источники широко применяют в технике. Объясняется это тем, что трехфазная система переменного тока является наиболее экономичной. К источникам трехфазного напряжения относятся промышленная трехфазная сеть частотой 50 Гц, вторичные обмотки трехфазных трансформаторов, синхронные генераторы.

Принцип действия синхронного генератора основан на явлении электромагнитной индукции. На неподвижной части синхронного генератора (статоре), в пазах тела статора, размещаются проводники трех фазных обмоток таким образом, чтобы положительные оси обмоток были смещены в пространстве относительно друг друга на угол 120 электрических градусов. При вращении ротора (индуктора) синхронного генератора, изготовленного в виде электромагнита постоянного тока, в обмотках будут

индуктироваться три фазных ЭДС, сдвинутые относительно друг друга на угол 120 электрических градусов, то есть угол $(2\pi/3)$:

$$e_A = E_m \sin(\omega t),$$

$$e_B = E_m \sin(\omega t - \frac{2\pi}{3}),$$

$$e_C = E_m \sin(\omega t + \frac{2\pi}{3}).$$

В трехфазной цепи нагрузку соединяют по схемам звезда или треугольник. При соединении нагрузки «звездой» концы всех трех фаз нагрузки объединяют в общую точку n^{\square} , называемую нулевой точкой нагрузки, а начала фаз подсоединяют к трехфазному источнику питания посредством линейных проводов. Токи, протекающие в линейных проводах, называются линейными токами, а протекающие по фазам нагрузки соответственно – фазными.

В четырехпроводной трехфазной цепи используется четвертый – нейтральный провод, соединяющий общие точки фаз генератора N и нагрузки n^{\square} .

При рассмотрении трехфазной цепи будем исходить из предположения, что трехфазный источник является симметричным, то есть фазные и соответственно линейные напряжения равны между собой и сдвинуты по фазе относительно друг друга на угол $2\pi/3$.

Тогда, трехфазную цепь можно считать симметричной, когда комплексные сопротивления фаз нагрузки будут между собой равны, то есть выполняется условие:

$$Z_a = Z_b = Z_c,$$

что равносильно выполнению равенств активных $R_a = R_b = R_c$ и реактивных $X_a = X_b = X_c$ сопротивлений нагрузки. Если условие не выполняется, то нагрузка является несимметричной и трехфазная цепь также является несимметричной.

Критерии оценивания лабораторной работы:

Выполнение работы в полном объеме с соблюдением необходимой последовательности проведения опытов, измерений – 2 балла;

Рациональный и самостоятельный выбор и подготовка необходимого оборудования для выполнения работ обеспечивающих получение точных результатов – 2 балл;

Описание хода лабораторной работы в логической последовательности – 1 балл;

Корректная формулировка выводов по результатам лабораторной работы – 2 балла;

Выполнения всех записей, таблиц, рисунков, чертежей, графиков, вычислений в соответствии с заданием, технически грамотно и аккуратно – 2 балла;

Соблюдение правил техники безопасности при выполнении лабораторной работы – 1 балл

Перевод баллов в отметку:

Отметка «5» - от 10 до 8 баллов

Отметка «4» - от 7 до 6 баллов

Отметка «3» - от 5 до 4 баллов

Отметка «2» - от 3 баллов и менее

• Лабораторная работа № 6

Тема работы: Измерение трехфазной мощности симметричных электроприемников.

Цель работы: освоить на практике различные способы измерения активной и реактивной мощности в трёхфазных цепях с помощью ваттметров.

Перечень умений (элементов ПК), осваиваемых в рамках лабораторной работы

- подбирать устройства электронной техники, электрические приборы и оборудование с определенными параметрами и характеристиками
- рассчитывать параметры электрических, магнитных цепей;
- снимать показания и пользоваться электроизмерительными приборами и приспособлениями;
- собирать электрические схемы;
- читать принципиальные, электрические и монтажные схемы

Оборудование, материалы: лабораторный стенд, содержащий источник трехфазного переменного тока, амперметр, катушку индуктивности, конденсатор, резистор, ваттметр, переключатель.

Ход лабораторной работы (порядок выполнения работы):

Перед проведением лабораторной работы каждый студент обязан пройти инструктаж по технике безопасности.

В работе исследуются схемы трехфазной цепи с симметричной и несимметричной нагрузкой.

Измерение активной мощности

1. Собрать схему, показанную на рис. 1. При этом симметричную нагрузку составить из трёх имеющихся на стенде одинаковых катушек.

2. Проверить нахождение указателей приборов на нулевых отметках при отключенном электропитании. При необходимости выполнить их корректировку.

3. Определить (рассчитать) цену деления каждого прибора.

4. Снять показания всех приборов и занести в таблицу. Измерение линейных и фазных напряжений нагрузки предусмотрено на стенде одним вольтметром. Поэтому, держась за наконечники проводов, идущих к вольтметру, следует поочередно – попарно присоединить их к соответствующим гнездам на стенде и получить значения всех напряжений.

5. Заменить нагрузку на несимметричную, для чего в одной из фаз вместо катушки включить резистор (например, в фазе «с») и снова снять показания всех приборов

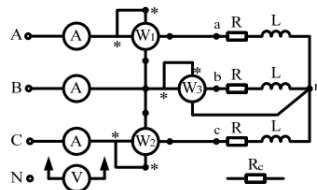


Рис.1

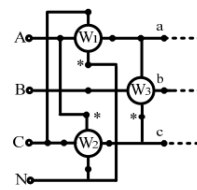


Рис.2

5.1. Для измерения реактивной мощности перейти к схеме включения ваттметров, показанной на рис. 2. Для этого цепи напряжения ваттметров (при отключенном электропитании) присоединить в соответствии со схемой.

5.2. Снять показания только трёх ваттметров и занести их в таблицу 1, как для симметричной, так и для асимметричной нагрузки

Таблица 1

U_{ab}	U_{bc}	U_{ca}	U_{an}	U_{bn}	U_{cn}	I_a	I_b	I_c	P_1	P_2	P_3	Нагрузка	Измерение
В	В	В	В	В	В	А	А	А	Вт	Вт	Вт		
												симм.	активной мощности
												несимм.	
												симм.	реактивной мощности
												несимм.	

6.Обработка результатов измерения.

Для симметричной цепи проверить выполнение соотношений: в схемах рис. 1 и рис. 2 соответственно: $P = P_1 + P_2 = 3P_3$ [Вт]; $Q = 3 (P_1 + P_2) = 3 P_3$ [ВАр].

Для несимметричной цепи проверить выполнение соотношений в соответствующих цепях:

$P = P_1 + P_2 = P_a + P_b + P_c$ [Вт]; $Q = 3 (P_1 + P_2) = Q_a + Q_b + Q_c$ [ВАр], где мощности фаз a, b, c рассчитать по известным формулам. Коэффициент мощности катушек можно найти из показаний третьего ваттметра в симметричном либо несимметричном режимах (при расхождении – взять усредненное значение): $\cos \phi_a = \cos \phi_b = \cos \phi_c = \frac{P}{3 U \cdot I}$.

Вычислить параметры катушек Z , R , X , L и сопротивление резистора R_c .

7. Сделайте выводы по работе.

В ходе выполнения лабораторной работы освоены на практике различные способы измерения активной и реактивной мощности в трёхфазных цепях с помощью ваттметров.

Контрольные вопросы:

1. Какое международное обозначение имеет каждая из фаз трёхфазной цепи? (А, В, С).
2. Как образуется соединение в трёхфазной сети по схеме «треугольник»? (концы каждой из фазных обмоток соединяются с началом другой фазы, а точки соединения подключаются линейными проводами с трёхфазным приемником).
3. Что не относится к достоинствам трёхфазной симметричной системы? (обеспечивает простоту в конструкции и надёжность в работе элементов трёхфазной системы).
4. Что называется трёхфазной системой переменного тока? (совокупность трех независимых цепей переменного тока, каждая из которых называется фазой).
5. В каком из случаев трёхфазное соединение по схеме «звезда» без нулевого провода не может применяться? (при подключении к несимметричной трёхфазной нагрузке).
6. Как определить линейные напряжения в трёхфазной схеме «звезда»? (как векторная сумма фазных напряжений).

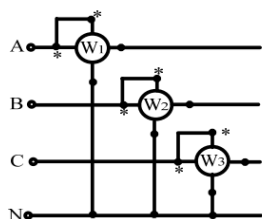
Информационные источники:

1. Калашников В.И. Информационно-измерительная техника и технологии / В.И. Калашников, С.В. Нефедов, А.Б. Путилин и др.; под общ. ред. Г.Г. Раннева. – М. : ВШ, 2012. – 454 с.
2. Евтихийев Н.Н. Измерение электрических и неэлектрических величин; под общ. ред. Н.Н. Евтихьева. – М. : Энергоатомиздат, 2016. – 352 с.
3. Авдеев Б.Я. Основы метрологии и электрические измерения: учебник для вузов / Б.Я. Авдеев, Е.М. Антонюк, Е.М. Душин и др.; под общ. ред. Е.М. Душина. – Л. : Энергоатомиздат. 2018

Приложения:

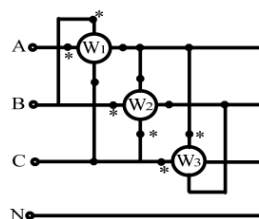
Краткие теоретические сведения.

В симметричной трёхфазной цепи достаточно одного ваттметра, включенного на измерение мощности одной из фаз. Например, на рис. 3 каждый ваттметр измеряет мощность одной из фаз. Для определения мощности всей цепи его показание необходимо утроить. В несимметричной трёхфазной цепи в общем случае необходимо использовать три ваттметра, подключая их к каждой из фаз, как показано на рис. 4. Мощность всей цепи получают арифметической суммой показаний всех ваттметров. При этом должен быть обеспечен доступ к нейтральной точке электроприемника либо источника. При отсутствии такового создают искусственную нейтральную точку, соединяя цепи напряжения ваттметров в звезду и выдерживая условия её симметрии. Схема трёх приборов универсальна: работает в любой трёхфазной цепи, в симметричном и несимметричном режимах



$$P = P_1 + P_2 + P_3$$

Рис.3



$$Q = \frac{1}{\sqrt{3}} (P_1 + P_2 + P_3)$$

Рис.4

Критерии оценивания лабораторной работы:

Выполнение работы в полном объёме с соблюдением необходимой последовательности проведения опытов, измерений – 2 балла;

Рациональный и самостоятельный выбор и подготовка необходимого оборудования для выполнения работ обеспечивающих получение точных результатов – 2 балл;

Описание хода лабораторной работы в логической последовательности – 1 балл;
 Корректная формулировка выводов по результатам лабораторной работы – 2 балла;
 Выполнения всех записей, таблиц, рисунков, чертежей, графиков, вычислений в соответствии с заданием, технически грамотно и аккуратно – 2 балла;
 Соблюдение правил техники безопасности при выполнении лабораторной работы – 1 балл

Перевод баллов в отметку:

Отметка «5» - от 10 до 8 баллов

Отметка «4» - от 7 до 6 баллов

Отметка «3» - от 5 до 4 баллов

Отметка «2» - от 3 баллов и менее

• Лабораторная работа №7

Тема работы: Исследование однофазного трансформатора.

Цель работы: Ознакомиться с конструкцией и паспортными данными трансформатора, снять его внешнюю характеристику, определить основные параметры трансформатора.

Перечень умений (элементов ПК), осваиваемых в рамках лабораторной работы

- подбирать устройства электронной техники, электрические приборы и оборудование с определенными параметрами и характеристиками
- рассчитывать параметры электрических, магнитных цепей;
- снимать показания и пользоваться электроизмерительными приборами и приспособлениями;
- собирать электрические схемы;
- читать принципиальные, электрические и монтажные схемы

Оборудование, материалы: лабораторный стенд «Электротехника и электроника», съемная панель «Трансформатор», набор соединительных проводов, мультиметр.

Ход лабораторной работы (порядок выполнения работы):

Перед проведением лабораторной работы каждый студент обязан пройти инструктаж по технике безопасности.

Подготовительная часть. Объектом исследования является однофазный трансформатор. Паспорт трансформатора приведен в форме, рядом с панелью измерительных приборов (рис.1). В реальной ситуации неправильный выбор диапазонов, величин питающего напряжения и нагрузки приводят к выходу из строя приборов, трансформатора или срабатыванию защиты.

Расчетная часть. Приняв площадь поперечного сечения магнитопровода трансформатора равной $S = 12 \text{ см}^2$ и амплитуду индукции в нем $B_m = 1,8 \text{ Т}$, необходимо определить числа витков обмоток трансформатора. Частота напряжения сети 50 Гц.



Рис 1. Паспортные данные трансформатора и панель измерительных приборов

Экспериментальная часть. Снять вольтамперную характеристику катушки со стальным сердечником. Такой катушкой является трансформатор при разомкнутом контуре нагрузки. В ходе эксперимента нужно снять 5..6 точек, меняя напряжение от 0 до 210 В, и, столько же, для диапазона от 210 до 250 В. Обратит внимание на диапазон изменения тока в эксперименте. Если предел амперметра будет выбран неправильно, измерения будут иметь большую погрешность. Результаты измерений занести в таблицу 1.

Таблица 1

U, В	
I, А	

Исследовать трансформатор в рабочем режиме — снять внешнюю характеристику. Для этого установить на первичной обмотке трансформатора номинальное напряжение, и, изменяя величину нагрузочного сопротивления R_n , произвести 5..6 измерений при различных по величине токах нагрузки (в диапазоне от 0 до $I_{2\text{ном}}$). При фиксировании показаний прибора PV2 следует пользоваться имеющейся возможностью их уточнения (представлением показаний в цифровой форме). Результаты измерений занести в таблицу 2.

Таблица 2

Измерено				Вычислено			
сторона НН		сторона ВН					
I_2, A	U_2, B	U_1, B	I_1, A	$P_1, Bт$	$P_2, Bт$	$\cos \varphi_1$	η

По результатам измерений построить вольтамперную характеристику.

Сделать выводы о проделанной работе.

Выводы. В результате выполнения работы изучили конструкцию однофазного трансформатора, сняли внешнюю характеристику, построили вольтамперную характеристику.

Контрольные вопросы:

1. В чем причина нелинейности зависимости $U(I)$ —характеристики намагничивания катушки со стальным сердечником?
2. Почему точка перегиба соответствует номинальному напряжению трансформатора?
3. Какой диапазон нагрузок для трансформаторов напряжения можно считать наиболее целесообразным?
4. Какие физические процессы в трансформаторе характеризуют мощность?
5. Какие физические процессы в трансформаторе характеризует мощность P .

Информационные источники:

1. Борисов Ю.М., Липатов Д.Н., Зорин Ю.Н. Электротехника. СПб.: БХВ – Петербург, 2012. 592 с. Герман-Галкин С.Г., Кардонов Г.А. Электрические машины. Лабораторные работы на ПК. СПб.: КОРОНА принт, 2017. 256 с.
2. Гольдберг О.Д., Хелемская С.П. Электромеханика. М.: Издательский центр «Академия», 2018. 512 с.
3. Немцов М.В. Электротехника. В 2 кн. Кн. 1. М.: Издательский центр «Академия», 2014. 240 с.

Приложения:

Краткие теоретические сведения. Трансформатором называется статическое электромагнитное устройство, имеющее две или более индуктивно связанных обмоток и предназначенное для преобразования посредством электромагнитной индукции одной или нескольких систем переменного тока в одну или несколько других систем переменного тока.

Трансформаторы малой мощности различного назначения используются в устройствах радиотехники, автоматики, сигнализации, связи, а так же для питания бытовых электроприборов. Назначение силовых трансформаторов -- преобразование электрической энергии в электрических сетях и установках, предназначенных для приема и использования электрической энергии.

Силовые трансформаторы подразделяются на два вида:

- трансформаторы общего назначения предназначены для включения в сеть, не отличающуюся особыми условиями работы, характером нагрузки или режимом работы.
- трансформаторы специального назначения предназначены для непосредственного питания потребительской сети или приемников электрической энергии, отличающихся особыми условиями работы, характером нагрузки или режимом работы.

Силовой трансформатор является одним из важнейших элементов современной электрической сети, и дальнейшее развитие трансформаторостроения определяется развитием электрических сетей.

Критерии оценивания лабораторной работы:

Задания и порядок выполнения лабораторной работы.

Открыть файл. Задание 1. Провести опыт холостого хода трансформатора

1. Разомкнуть кнопочные выключатели J1, J2, J4 и J6.
2. Включить режим моделирования. Для этого необходимо навести на кнопку с треугольником, расположенную в панели меню, курсор мыши, и нажать ее левую кнопку или навести курсор на изображение выключателя в правом верхнем углу рабочего окна, и нажать левую кнопку мыши.
3. Установить потенциометром $R_{\text{д1}}$ на первичной обмотке трансформатора напряжение $U_1 = U_{1\text{н}}$.
4. После окончания процесса моделирования записать показания приборов в табл.1.
5. Рассчитать параметры трансформатора κ_{12} , $i_{1\text{х}}$,

Таблица 1

Результаты опыта холостого хода трансформатора

Результаты измерений					Результаты вычислений					
$U_{1\text{х}}$	$I_{1\text{х}}$	$P_{1\text{х}}$	$\cos\phi_{1\text{х}}$	$U_{2\text{х}}$	κ_{12}	$i_{1\text{х}}$	$\Delta P_{\text{ст}}$	$Z_{\text{х}}$	$R_{\text{х}}$	$X_{\text{х}}$
В	А	Вт	–	В	–	%	Вт	Ом	Ом	Ом

Задание 2. Провести опыт короткого замыкания трансформатора

1. Установить потенциометром $R_{\text{д1}}$ на первичной обмотке трансформатора напряжение $U_1 = 0$ В.
2. Замкнуть кнопочный выключатель J6.
3. Постепенно увеличивая потенциометром $R_{\text{д1}}$ напряжение на первичной обмотке трансформатора установить такое его значение, при котором токи в обмотках трансформатора примут значения $I_{1\text{к}} \approx I_{1\text{н}}$ и $I_{2\text{к}} \approx I_{2\text{н}}$.
4. Записать полученные показания приборов в табл.2.
5. Отключить кнопочный выключатель J6. $P_{\text{мн}}$ и его схемы замещения $Z_{\text{к}}$, $R_{\text{к}}$, $X_{\text{к}}$. Полученные результаты записать в табл.2.Δ

Таблица 2

Результаты опыта короткого замыкания трансформатора

Результаты измерений					Результаты вычислений				
$U_{1\text{к}}$	$I_{1\text{к}}$	$P_{1\text{к}}$	$\cos\phi_{1\text{к}}$	$I_{2\text{к}}$	$u_{1\text{к}}$	$\Delta P_{\text{мн}}$	$Z_{\text{к}}$	$R_{\text{к}}$	$X_{\text{к}}$
В	А	Вт	–	А	%	Вт	Ом	Ом	Ом

6.Сделать выводы, полученные в ходе исследования

Выводы:

1. Ознакомились с устройством и принципом действия однофазного трансформатора.
2. Опытным путем исследовали работу трансформатора на холостом ходу, при коротком замыкании и под нагрузкой.
3. Построили рабочие характеристики.

Контрольные вопросы:

1. Как устроен однофазный трансформатор и его принцип действия?
2. Какой режим работы трансформатора называется номинальным?
3. Что называется коэффициентом трансформации и как он определяется?
4. Какие существуют схемы замещения приведенного трансформатора?
5. Какой физический смысл сопротивлений $R_{\text{х}}$ и $X_{\text{х}}$ в схеме замещения трансформатора?

Информационные источники:

4. Борисов Ю.М., Липатов Д.Н., Зорин Ю.Н. Электротехника. СПб.: БХВ – Петербург, 2012. 592 с.
 - Герман-Галкин С.Г., Кардонов Г.А. Электрические машины. Лабораторные работы на ПК. СПб.: КОРОНА принт, 2017. 256 с.
 5. Гольдберг О.Д., Хелемская С.П. Электромеханика. М.: Издательский центр «Академия», 2018. 512 с.
 6. Немцов М.В. Электротехника. В 2 кн. Кн. 1. М.: Издательский центр «Академия», 2014. 240 с.
- Приложения:

Краткие теоретические сведения.

Трансформатором называется статический электромагнитный аппарат, предназначенный для преобразования посредством электромагнитной индукции переменного тока одного напряжения в переменный ток другого напряжения той же частоты. Он состоит из замкнутого ферромагнитного сердечника (магнитопровода) 1 и размещенных на нем двух (или более) обмоток 2, 3 из изолированного медного провода (рис.2).

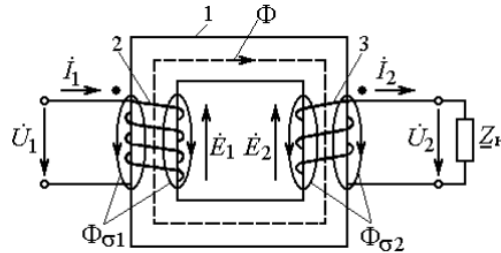


Рис.2. Принципиальная схема включения однофазного трансформатора

Сердечник трансформатора с целью снижения потерь от вихревых токов собирается из тонких, толщиной 0,35 или 0,5 мм, изолированных друг от друга листов электротехнической (трансформаторной) стали, обладающей узкой петлей гистерезиса. Одну из обмоток трансформатора 2, называемую первичной, подключают к источнику переменного тока (сети). К другой его обмотке 3, называемой вторичной, подключают потребитель электроэнергии, т. е. нагрузку Z_H ,

Критерии оценивания лабораторной работы:

Выполнение работы в полном объёме с соблюдением необходимой последовательности проведения опытов, измерений – 2 балла;

Рациональный и самостоятельный выбор и подготовка необходимого оборудования для выполнения работ обеспечивающих получение точных результатов – 2 балл;

Описание хода лабораторной работы в логической последовательности – 1 балл;

Корректная формулировка выводов по результатам лабораторной работы – 2 балла;

Выполнения всех записей, таблиц, рисунков, чертежей, графиков, вычислений в соответствии с заданием, технически грамотно и аккуратно – 2 балла;

Соблюдение правил техники безопасности при выполнении лабораторной работы – 1 балл

Перевод баллов в отметку:

Отметка «5» - от 10 до 8 баллов

Отметка «4» - от 7 до 6 баллов

Отметка «3» - от 5 до 4 баллов

Отметка «2» - от 3 баллов и менее

• Лабораторная работа №9

Тема работы: Исследование работы однофазного счетчика электроэнергии

Цели работы: изучить устройство, принцип работы однофазного счетчика, научиться включать его в сеть согласно электрической схемы, снимать показания электроизмерительных приборов.

Перечень умений (элементов ПК), осваиваемых в рамках лабораторной работы

– подбирать устройства электронной техники, электрические приборы и оборудование с определенными параметрами и характеристиками

– рассчитывать параметры электрических, магнитных цепей;

– снимать показания и пользоваться электроизмерительными приборами и приспособлениями;

– собирать электрические схемы;

– читать принципиальные, электрические и монтажные схемы

Оборудование, материалы: лабораторный стол с комплектом оборудования, 3 лампы накаливания, секундомер, электроизмерительные приборы, соединительные провода.

Ход лабораторной работы (порядок выполнения работы):

Техника безопасности при выполнении работы: Перед выполнением сборки цепей необходимо убедиться, что лабораторный стол обесточен. При выполнении работы запрещается прикасаться к неизолированным проводам, соединительным зажимам и другим частям цепей, которые могут оказаться под напряжением. При возникновении во время выполнения работы неисправностей оборудования или приборов следует немедленно выключить напряжение питания (красная кнопка на лабораторном столе) и сообщить о неисправности преподавателю. Перед выполнением сборки цепей убедиться, что лабораторный стол обесточен, ЛАТР установлен в положение «0 переменный ток». После сборки электрическую цепь показать преподавателю для проверки. Любые изменения в схеме производить после отключения питания.

Перед началом выполнения работ необходимо ознакомиться с измерительными приборами; определить предел измерения и цену деления приборов, их технические характеристики

1. Убедиться, что переключатели ЛАТР находятся в положениях «~0-250» и «0 переменный ток». Собрать электрическую цепь согласно рис.1. Показать собранную электрическую цепь преподавателю для проверки.

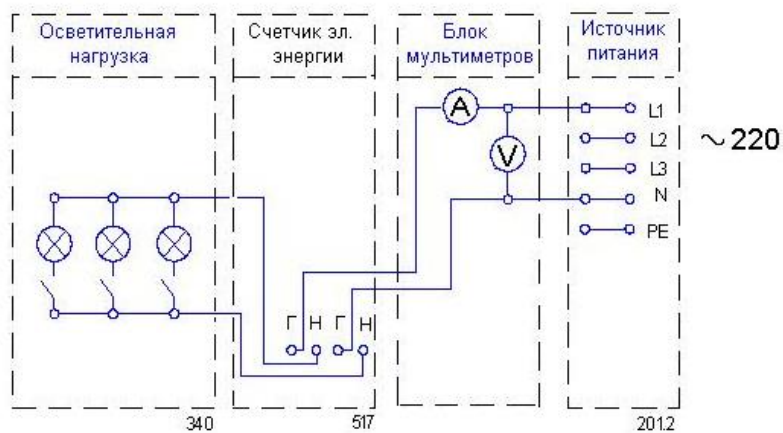


Рис.1 Схема электрической цепи

2. Перед выполнением измерений отключить все лампы. Включить лабораторный стол черной кнопкой «Пуск». С помощью ЛАТР установить в цепи напряжение 220В. Убедиться в отсутствии холостого хода счетчика. (Без нагрузки, при выключенных лампах, диск счетчика не должен вращаться)
3. Включить одну лампу. Определить показания всех измерительных приборов. С помощью секундомера определить время, за которое счетчик сделает один оборот, записать измерения в таблицу 1.
4. Включить две лампы. Повторить задание пункта 3 при двух работающих лампах, измерения записать в таблицу.
5. Задание пункта 3 повторить с тремя включенными лампами.
6. По результатам эксперимента рассчитать: мощность нагрузки, действительную постоянную счетчика $C_{д}$, номинальную постоянную счетчика $C_{н}$, относительную погрешность счетчика δ %.
7. Результаты расчётов занести в таблицу 1

Таблица 1.

$P_{уст.}$ Вт	Измерено					Вычислено			
	U, В	I, А	t, с	n, об	P, Вт	$C_{д}$ Вт.с/об	$C_{н}$ Вт.с/об	δ , %	
75				3					
90				3					
105				3					
120				3					
135				3					

8. Сделать выводы о проделанной работе.

Выводы. В ходе работы изучили принцип действия, основанный на магнитных потоках, схему подключения однофазного счетчика, и классы точности. Научились снимать и объяснять показания электроизмерительных приборов.

Контрольные вопросы:

1. Почему счетчик называется индукционным? Какие еще существуют разновидности счетчиков электрической энергии?
2. Можно ли индукционным счетчиком измерять электрическую энергию в цепях постоянного тока?
3. Чему пропорциональна скорость вращения диска? Число оборотов диска?
4. Что такое номинальная постоянная счетчика?
5. Объясните, каким образом вычислить расход электроэнергии при отсутствии счётчика.

Информационные источники:

1. Коробов М.С. Современные цифровые счётчики учёта электроэнергии. – Самиздат, 2018. – 86 с.
2. Труб И. И. Монтаж и эксплуатация счётчиков электроэнергии. – М.: Энергия, 2016. – 32 с.
3. Фёдоров А. А. Учебное пособие к лабораторным работам по электроснабжению. – М.: МЭИ, 2019. – 320 с.

Приложения:

Основные теоретические сведения.

Различают однофазные и трехфазные счетчики. Однофазные счетчики применяются для учета электроэнергии у потребителей, питание которых осуществляется от однофазной сети. Для учета электроэнергии трехфазного тока применяются трехфазные счетчики.

Трехфазные счетчики можно классифицировать следующим образом.

1. По роду измеряемой энергии: счетчики активной и реактивной энергии.
2. В зависимости от схемы электроснабжения: трехпроводные счетчики, работающие в сети без нулевого провода; четырехпроводные счетчики, работающие в сети с нулевым проводом.
3. По способу включения: счетчики можно разделить на 3 группы.
 - 3.1 Счетчики непосредственного включения (прямого включения), которые включаются в сеть без измерительных трансформаторов. Такие счетчики выпускаются для сетей 0,4/0,23 кВ на токи до 100 А.

3.2 Счетчики полукосвенного включения, которые токовыми обмотками подключаются через трансформаторы тока (ТТ). Обмотки напряжения подключаются непосредственно к сети. Область применения - сети до 1 кВ.

3.2 Счетчики косвенного включения, которые включаются в сеть через трансформаторы тока (ТТ) и трансформаторы напряжения (ТН). Область применения - сети выше 0,4 кВ. Изготавливаются двух типов.

3.2.1 Трансформаторные счетчики - предназначенные для включения через измерительные трансформаторы. Эти счетчики имеют пересчетный коэффициент (10n).

3.2.2 Трансформаторные универсальные счетчики предназначены для включения через измерительные трансформаторы, имеющие любые коэффициенты трансформации. Для универсальных счетчиков пересчетный коэффициент определяется по коэффициентам трансформации установленных измерительных трансформаторов.

В зависимости от назначения счетчику присваивается условное обозначение.

В обозначениях счетчиков буквы и цифры означают:

- С – счетчик;
- О – однофазный;
- А – активной энергии;
- Р – реактивной энергии;
- 3 или 4 для трех- или четырехпроводной сети;
- У – универсальный.

Пример обозначения: СА4У – трехфазный трансформаторный универсальный четырехпроводный счетчик активной энергии.

Критерии оценивания лабораторной работы:

Выполнение работы в полном объёме с соблюдением необходимой последовательности проведения опытов, измерений – 2 балла;

Рациональный и самостоятельный выбор и подготовка необходимого оборудования для выполнения работ обеспечивающих получение точных результатов – 2 балл;

Описание хода лабораторной работы в логической последовательности – 1 балл;

Корректная формулировка выводов по результатам лабораторной работы – 2 балла;

Выполнения всех записей, таблиц, рисунков, чертежей, графиков, вычислений в соответствии с заданием, технически грамотно и аккуратно – 2 балла;

Соблюдение правил техники безопасности при выполнении лабораторной работы – 1 балл

Перевод баллов в отметку:

Отметка «5» - от 10 до 8 баллов

Отметка «4» - от 7 до 6 баллов

Отметка «3» - от 5 до 4 баллов

Отметка «2» - от 3 баллов и менее

• Лабораторная работа №10

Тема работы: Исследование работы биполярного транзистора.

Цель работы: изучить структуру биполярного транзистора, рассмотреть режимы работы транзистора.

Перечень умений (элементов ПК), осваиваемых в рамках лабораторной работы

–подбирать устройства электронной техники, электрические приборы и оборудование с определенными параметрами и характеристиками

–рассчитывать параметры электрических, магнитных цепей;

–снимать показания и пользоваться электроизмерительными приборами и приспособлениями;

–собирать электрические схемы;

–читать принципиальные, электрические и монтажные схемы

Оборудование, материалы: биполярные транзисторы марок ГТ109А, ГТ328, 1Т310В, КТ203Б, КТ817А, 2Т903В.

Ход лабораторной работы (порядок выполнения работы):

Рассмотрим подробнее каждый из режимов работы транзистора на примере прибора n-p-n-типа.

Активный режим. Так как эмиттерный переход смещён в прямом направлении, происходит инжекция носителей из эмиттера в базу. Поскольку область эмиттера легирована сильнее, чем область базы, поток электронов преобладает над потоком дырок. Из-за малой толщины базы почти все электроны, пройдя базу, достигают коллектора. Только малая доля электронов рекомбинирует в базе с дырками. Коллекторный переход смещён в обратном направлении, поэтому электроны, достигшие коллекторного перехода, втягиваются полем перехода в коллектор. Происходит *экстракция* электронов в коллектор.

Токи транзистора, работающего в активном режиме, связаны соотношениями:

$$I_K = aI_E;$$

$$I_E = I_K + I_B.$$

Множитель a называют *коэффициентом передачи тока эмиттера*. У интегральных транзисторов $a = 0.99-0.995$.

Обратный ток эмиттерного перехода I_{E0} обратно пропорционален ширине базы и прямо пропорционален площади эмиттерного перехода. Последнее свойство часто используется разработчиками интегральных схем при конструировании источников постоянного тока. В зависимости от размеров транзистора величина I_{E0} составляет от 10^{-12} до 10^{-18} А. Ток I_{E0} зависит от температуры, удваиваясь при увеличении температуры примерно на 7°C .

Таким образом, работа биполярного транзистора в активном режиме основана на сочетании процессов инжекции носителей через один переход и собирания их на другом переходе. Концентрация примесей в эмиттере значительно больше, чем в базе и коллекторе. Поэтому электронная составляющая тока n-p-n-транзистора является преобладающей.

В активном режиме ток коллектора управляется током эмиттера (или напряжением эмиттерного перехода), и почти не зависит от напряжения на коллекторном переходе, поскольку последний смещен

в обратном направлении. Активный режим является основным, если транзистор используется для усиления сигналов. Транзистор способен в этом режиме почти линейно усиливать сигнал. Этот режим иногда называют активным. До тех пор, пока напряжение на коллекторе выше напряжения на базе, транзистор остается в линейном режиме, т.е. способен линейно усиливать сигнал.

Режим отсечки. Выключенное или закрытое состояние транзистора. Инжекция основных носителей в область базы наблюдается в том случае, если эмиттерный переход смещён в прямом направлении. На практике считают, что транзистор находится в режиме отсечки, когда напряжение «база – эмиттер» близко к нулю.

Режим насыщения. Если оба перехода смещены в прямом направлении, носители инжектируются в базу как из эмиттера, так и из коллектора. В этом режиме ток коллектора не зависит от тока базы. Режим насыщения или близкий к нему линейный режим, находит широкое применение в цифровой технике. При этом говорят, что транзистор открыт или включен.

Инверсный режим. Биполярный транзистор является симметричным прибором в том смысле, что область полупроводника с одним типом проводимости располагается между двумя областями с другим типом проводимости. Поэтому транзистор можно включить так, что коллекторный переход смещен в прямом направлении, а эмиттерный — в обратном. При этом эмиттер играет роль коллектора, а коллектор — эмиттера. Такой режим работы биполярного транзистора называют инверсным. Однако коллектор и эмиттер изготавливают неодинаковыми, с тем, чтобы наибольшее усиление достигалось в активном режиме. В инверсном режиме усиление транзистора невелико. Такой режим используют в некоторых цифровых схемах.

Задание.

1. Заполнить схему и дать краткое описание.



2. Начертить структуру биполярных транзисторов с их условным обозначением.
3. Расшифровать марки биполярных транзисторов ГТ109А, ГТ328, 1Т310В, КТ203Б, КТ817А, 2Т903В.

Контрольные вопросы:

1. Каковы структуры биполярных транзисторов и их условные графические обозначения?
2. Каковы функции эмиттерного и коллекторного перехода транзистора?
3. В каких режимах может работать транзистор и какова полярность включения переходов для разных режимов?
4. Какие схемы включения транзистора вы знаете? В чем заключаются основные отличия данных схем?
5. Как работает транзистор в нормальном активном режиме?
6. Как связаны между собой ток коллектора, ток эмиттера и ток базы?
7. В чем заключается управляющее свойство транзистора?

Информационные источники:

1. Пасынков В.В., Чиркин Л.К., Шинков А.Д. Полупроводниковые приборы. М.: Высшая школа, 2018.
2. Епифанов Г.Н., Мома Ю.А. Твердотельная электроника. М.: Высшая школа, 2018.
3. Тугов Н.М., Глебов Б.А., Чарыков Н.А. Полупроводниковые приборы. М.: Энергоатомиздат, 2020. 17
4. Игнатов, Фадеева, Савиных: Классическая электроника и нанoeлектроника. М.: ФЛИНТА: Наука, 2016.

Приложения:

Краткие теоретические сведения.

Биполярный транзистор – это полупроводниковый прибор, является управляемым элементом, который нашел широкое применение в схемах усиления, а также в импульсных схемах. Биполярный транзистор

представляет собой трехслойную полупроводниковую структуру с чередующимся типом электропроводности слоев и содержит два р–п-перехода. В зависимости от чередования слоев существуют транзисторы типов р–п–р и п–р–п.

Название прибора "транзистор" составлено из двух английских слов: transfer – переносить, преобразовывать и resistor – сопротивление. Термин "биполярный" отражает тот факт, что ток через транзисторную структуру и усиление сигнала обусловлены движением носителей заряда обоих типов – электронов и дырок.

На сегодняшний день маркировка транзисторов, согласно которой их различают и выпускают на производствах, состоит из четырех элементов.

Например: ГТ109А, ГТ328, 1Т310В, КТ203Б, КТ817А, 2Т903В.

Первый элемент — буква Г, К, А или цифра 1, 2, 3 – характеризует полупроводниковый материал и температурные условия работы транзистора.

1. Буква Г или цифра 1 присваивается германиевым транзисторам;
2. Буква К или цифра 2 присваивается кремниевым транзисторам;
3. Буква А или цифра 3 присваивается транзисторам, полупроводниковым материалом которых служит арсенид галлия.

Цифра, стоящая вместо буквы, указывает на то, что данный транзистор может работать при повышенных температурах: германий – выше 60°C, а кремний – выше 85°C.

Второй элемент – буква Т от начального слова «транзистор».

Третий элемент – трехзначное число от 101 до 999 – указывает порядковый заводской номер разработки и назначение транзистора. Эти параметры даны в справочнике по транзисторам.

Четвертый элемент – буква от А до К – указывает разновидность транзисторов данной серии.

Критерии оценивания лабораторной работы:

Выполнение работы в полном объеме с соблюдением необходимой последовательности проведения опытов, измерений – 2 балла;

Рациональный и самостоятельный выбор и подготовка необходимого оборудования для выполнения работ обеспечивающих получение точных результатов – 2 балл;

Описание хода лабораторной работы в логической последовательности – 1 балл;

Корректная формулировка выводов по результатам лабораторной работы – 2 балла;

Выполнения всех записей, таблиц, рисунков, чертежей, графиков, вычислений в соответствии с заданием, технически грамотно и аккуратно – 2 балла;

Соблюдение правил техники безопасности при выполнении лабораторной работы – 1 балл

Перевод баллов в отметку:

Отметка «5» - от 10 до 8 баллов

Отметка «4» - от 7 до 6 баллов

Отметка «3» - от 5 до 4 баллов

Отметка «2» - от 3 баллов и менее

• Лабораторная работа № 11

Тема работы: Изучение характеристик и параметров транзисторов, включенных по схеме с общим эмиттером (ОЭ)

Цель работы: Ознакомиться с устройством, принципом действия транзисторов и исследовать статические характеристики и параметры биполярного транзистора, включенного по схеме с общим эмиттером.

Перечень умений (элементов ПК), осваиваемых в рамках лабораторной работы

- подбирать устройства электронной техники, электрические приборы и оборудование с определенными параметрами и характеристиками
- рассчитывать параметры электрических, магнитных цепей;
- снимать показания и пользоваться электроизмерительными приборами и приспособлениями;
- собирать электрические схемы;
- читать принципиальные, электрические и монтажные схемы

Оборудование, материалы: лабораторный стенд, съемная панель «Полупроводниковые приборы», соединительные провода.

Перед проведением лабораторной работы каждый студент обязан пройти инструктаж по технике безопасности.

Ход лабораторной работы (порядок выполнения работы):

Собрать схему с ОЭ (рис. 1).

1. Изменяя положение движка потенциометра R1 от 0 до 100%, определить положение, при котором в диаграмме тока коллектора наблюдается ограничение амплитуды полуволны синусоиды. Обозначить данное значение движка резистора буквой N;
2. Установить произвольное значение движка резистора в диапазоне от 0 до N%.
3. Определить амплитуды базового и коллекторного токов в этом положении.
4. Установить произвольное значение движка резистора в диапазоне от N до 100%.
5. Определить максимальное значение базового и коллекторного токов.

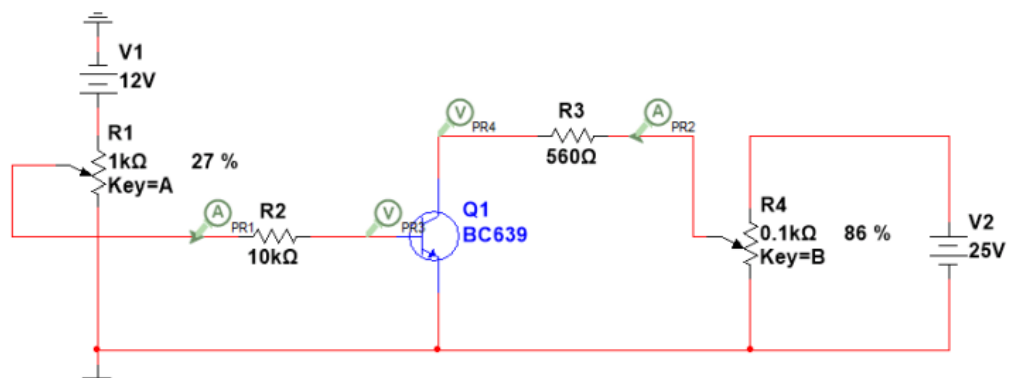


Рис.1. Схема с общим эмиттером для снятия статических характеристик

6. Полученные результаты экспериментов свести в таблицу 1 для проведения сравнительной характеристики.

Таблица 1

$I_{\text{б}}$, мкА	0	2	10	20	30	40	60	80	100
$I_{\text{к}}$, mA									
$U_{\text{бэ}}$, В									
β									
S м А/В									

Сделать выводы о проделанной работе.

Выводы:

Ознакомились с устройством, принципом действия транзисторов; исследовали статические характеристики и параметры биполярного транзистора, включенного по схеме с общим эмиттером.

Контрольные вопросы:

1. Перечислите структуры биполярных транзисторов и их условные графические обозначения.
2. Укажите функции эмиттерного и коллекторного перехода транзистора.
3. В каких режимах может работать транзистор и какова полярность включения переходов для разных режимов?
4. Какие схемы включения транзистора вы знаете? В чем заключаются основные отличия данных схем?
5. Как работает транзистор в нормальном активном режиме?
6. Как связаны между собой ток коллектора, ток эмиттера и ток базы?
7. В чем заключается управляющее свойство транзистора?
8. Как влияет температура транзисторной структуры на ВАХ и

Информационные источники:

1. Демидова, Л.И. Исследование статических характеристик транзистора / Л.И. Демидова, Е.П. Богданов, Н.В. Федосеева // Описание лабораторной работы. 2015. 20 с.
2. Ефимов, И.Е. Основы микроэлектроники. Учебник для студентов /И.Е. Ефимов, И.Я. Козырь // М.: Высш.шк. - 2014. - 384 с.
3. Каяцкас, А.А. Основы радиоэлектроники / А.А. Каяцкас // М. Высшая школа. - 2018. - 463 с.
4. Сланкина, С.М. Расчёт и исследование усилителя низкой частоты с общим эмиттером / Планкина С.М., Горшков А.П. // Практикум. Нижний Новгород. - 2018. - 15 с.
5. Степаненко, И.П. Основы теории транзисторов и транзисторных схем / И.П. Степаненко // М. Энергия. – 2017-245 с.

Приложения:

Трехслойная транзисторная структура создается по силовой или диффузионной технологии. Пластина полупроводника n-типа является основанием, базой. Два наружных p-слоя создаются в результате диффузии в них акцепторной примеси. Один из слоев называется эмиттером, а другой коллектором. Так же называются и внешние выводы от этих слоев. Соответственно называются и переходы эмиттерный и коллекторный.

Функция эмиттерного перехода - инжектирование носителей заряда в базу, функция коллекторного перехода - сбор носителей заряда, прошедших через базовый слой (экстракция). Площадь коллекторного перехода делают больше площади эмиттерного перехода для того, чтобы носители заряда, инжектируемые эмиттером и проходящие через базу, полнее собирались коллектором.

В транзисторах типа n-p-n функции всех трех слоев и их названия аналогичны, изменяется лишь тип носителей заряда, проходящих через базу: в транзисторах типа p-n-p - это дырки, в транзисторах типа n-p-n - электроны.

Критерии оценивания лабораторной работы:

Выполнение работы в полном объеме с соблюдением необходимой последовательности проведения опытов, измерений – 2 балла;

Рациональный и самостоятельный выбор и подготовка необходимого оборудования для выполнения работ обеспечивающих получение точных результатов – 2 балл;

Описание хода лабораторной работы в логической последовательности – 1 балл;

Корректная формулировка выводов по результатам лабораторной работы – 2 балла;

Выполнения всех записей, таблиц, рисунков, чертежей, графиков, вычислений в соответствии с заданием, технически грамотно и аккуратно – 2 балла;

Соблюдение правил техники безопасности при выполнении лабораторной работы – 1 балл

Перевод баллов в отметку:

Отметка «5» - от 10 до 8 баллов

Отметка «4» - от 7 до 6 баллов

Отметка «3» - от 5 до 4 баллов

Отметка «2» - от 3 баллов и менее

• Лабораторная работа №12

Тема работы: Исследование работы тиристора

Цель работы: Изучение характеристик и параметров транзистора и симистора.

Перечень умений (элементов ПК), осваиваемых в рамках лабораторной работы

–подбирать устройства электронной техники, электрические приборы и оборудование с определенными параметрами и характеристиками

–рассчитывать параметры электрических, магнитных цепей;

–снимать показания и пользоваться электроизмерительными приборами и приспособлениями;

–собирать электрические схемы;

–читать принципиальные, электрические и монтажные схемы

Оборудование, материалы: лабораторный стенд с осциллографом, силовой блок(сборка) с тиристором, резистором, потенциометром

Ход лабораторной работы (порядок выполнения работы):

1. На лабораторном стенде собрать схему для исследования тиристора на постоянном токе в соответствии с рис.1. Регулятор R_H перевести в положение «0», соответствующее минимальному значению сопротивления.

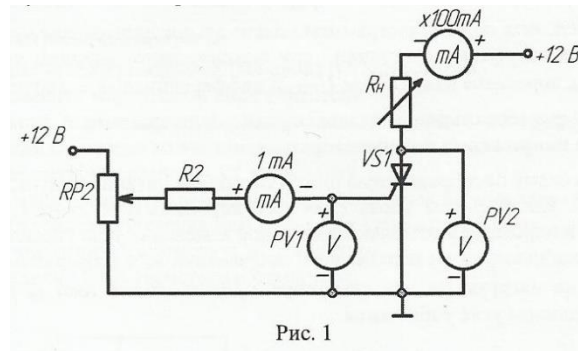


Рис. 1

2. Определить отпирающий постоянный ток управления I_{y0} и отпирающее постоянное напряжение управления U_{y0} , при которых происходит включение тиристора. Для этого плавно вращать ручку потенциометра $RP1$, увеличивая ток управления I_y , зафиксировать, при каком значении тока управления I_{y0} и напряжения управления U_{y0} включится тиристор.

3. Исследовать возможность выключения тиристора по цепи управления и по анодной цепи. Для этого, включив тиристор, уменьшать до нуля ток управления I_y . Выключить тиристор, разорвав цепь анода. Наблюдая за изменением анодного тока I_a и напряжения U_a , сделать вывод об управляемости тиристора, сформулировав условия включения и выключения тиристора. Выключить питание модуля.

4. Снять и построить входную характеристику тиристора $U_y = f(I_y)$ (при разорванной анодной цепи), нанести на нее точку, соответствующую току I_{y0} .

5. Собрать схему для исследования тиристора на переменном токе для получения анодной ВАХ тиристора на экране осциллографа (рис.2). Подать на вход $CH2$ (Y) осциллографа напряжение с шунта $RS2$, пропорциональное току в анодной цепи i_a , а на вход $CH1$ (X) – анодное напряжение тиристора u_a (при этом переключатель развертки осциллографа должен быть переведен в положение X/Y). Корпус осциллографа присоединить к общему проводу (\perp). Зарисовать ВАХ тиристора при двух значениях тока управления I_y , определить масштабы по току и напряжению. Выключить питание:

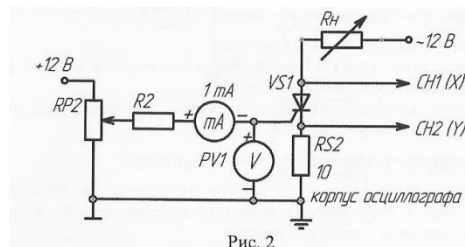


Рис. 2

Сделать выводы о проделанной работе.

Вывод: В ходе данной лабораторной работы были сняты характеристики тиристора с управлением по катоду. По полученным значениям была построена вольтамперная характеристика тиристора.

Контрольные вопросы:

- 1) Поясните вид выходной (анодной) ВАХ тиристора.
- 2) Поясните вид входной ВАХ тиристора.
- 3) Как определить пороговое напряжение и дифференциальное сопротивление тиристора во включенном состоянии?
- 4) Как снять выходную ВАХ тиристора?
- 5) Сравните свойства тиристоры и транзисторы по управляемости.
- 6) Объясните назначение диаграммы управления тиристора.
- 7) В чем отличие симистора и тиристора.

Информационные источники:

1. Зикунов С. Р. Физика полупроводниковых приборов. // М.: Мир. 2018, Т.1 455 с. Т.2 455 с.
2. Гуртов В.А. Твердотельная электроника (Главы 2, 4, 11). 3-е изд. М. Техносфера. 2016, 512 с.
3. Справочник. Полупроводниковые приборы. Нефедов А.В., Гордеева В.И. Диоды. Оптоэлектронные приборы. // М.: КУБК-а. 2020, 401 с.

Приложения:

Краткие теоретические сведения.

Тиристор – полупроводниковый прибор на монокристалле с 4 – слойной структурой (С 3 электронно-дырочными переходами). Обладает свойствами управляемого электрического вентиля. Выпускаются на токи от 1 мА до 10 кА и напряжением от нескольких вольт до нескольких кВ. Применяются в силовых устройствах преобразовательной техники и в автоматике.

Особенностью тиристорov является их своеобразная вольтамперная характеристика, позволяющая говорить о том, что в них происходят лавинные процессы ударной ионизации на р-п переходах. Вследствие лавинного пробоя внутреннее сопротивление полупроводника резко уменьшается, а протекающий через него ток резко возрастает.

Переход тиристора из закрытого состояния в открытое можно осуществить двумя способами: 1 – увеличение прямого напряжения до состояния пробоя; 2- при постоянном рабочем напряжении и подаче положительного управляющего импульса на управляющий электрод.

Тиристоры принято различать по числу выводных электродов. Если имеется два вывода, то прибор называется динистром, три вывода – тринистром, четыре – бинистром.

Критерии оценивания лабораторной работы (пример):

Выполнение работы в полном объёме с соблюдением необходимой последовательности проведения опытов, измерений – 2 балла;

Рациональный и самостоятельный выбор и подготовка необходимого оборудования для выполнения работ обеспечивающих получение точных результатов – 2 балл;

Описание хода лабораторной работы в логической последовательности – 1 балл;

Корректная формулировка выводов по результатам лабораторной работы – 2 балла;

Выполнения всех записей, таблиц, рисунков, чертежей, графиков, вычислений в соответствии с заданием, технически грамотно и аккуратно – 2 балла;

Соблюдение правил техники безопасности при выполнении лабораторной работы – 1 балл

Перевод баллов в отметку:

Отметка «5» - от 10 до 8 баллов

Отметка «4» - от 7 до 6 баллов

Отметка «3» - от 5 до 4 баллов

Отметка «2» - от 3 баллов и менее

• Лабораторная работа № 13

Тема работы: «Изучение схем построения и основных параметров выпрямителей».

Цель работы: изучение схем, основных свойств и режимов работы полупроводниковых неуправляемых и управляемых выпрямителей.

Перечень умений (элементов ПК), осваиваемых в рамках практического занятия

–подбирать устройства электронной техники, электрические приборы и оборудование с определенными параметрами и характеристиками

–рассчитывать параметры электрических, магнитных цепей;

–снимать показания и пользоваться электроизмерительными приборами и приспособлениями;

–собирать электрические схемы;

–читать принципиальные, электрические и монтажные схемы

Оборудование, материалы: лабораторный стенд; силовой блок, содержащий осциллограф, конденсатор, дроссель, измерительные приборы, сглаживающие фильтры.

Ход лабораторной работы (порядок выполнения работы):

Перед проведением лабораторной работы каждый студент обязан пройти инструктаж по технике безопасности.

Описание лабораторного стенда.

Элементы схем выпрямителей изображены на лицевой панели лабораторной установки. Трансформатор обеспечивает снижение уровня напряжения электрической сети переменного тока для подачи на вход диодной схемы выпрямителя. Дроссель и конденсатор предназначены для сборки схем сглаживающих фильтров. Измерительные приборы служат для измерения тока и напряжения нагрузки выпрямителя. Измерительные шунты сопротивлением 1 Ом предназначены для наблюдения осциллограмм тока в отдельных элементах электрической цепи выпрямителя. Для построения выпрямителя требуемого вида необходимо выполнить дополнительные соединения между элементами схемы.

1. Собрать исследуемую схему выпрямителя.

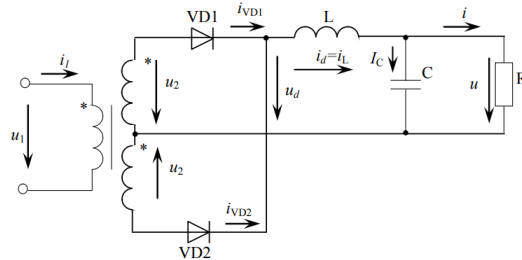


Рис.1

2. Меняя сопротивление нагрузки, получить экспериментальные данные внешней характеристики (зависимость U_0 от I_0) и построить график этой функции.

3. В режиме максимального тока нагрузки зарисовать осциллограммы: тока во вторичной обмотке трансформатора i_2 , напряжения на половине вторичной обмотки трансформатора u_{22} , на нагрузке u , на диоде u_{VD2} .

4. По осциллограмме выходного напряжения выпрямителя определить коэффициент пульсации выходного напряжения в двух указанных преподавателем режимах работы. Сравнить полученные экспериментально и расчетным путем значения коэффициента пульсации. При определении коэффициента пульсации $k_{\text{п}}$ необходимо по осциллограмме напряжения U определить амплитуду переменной составляющей U_{\sim} и разделить её на измеренное среднее значение напряжения U_0 .

Провести анализ полученных результатов. Сделать выводы о проделанной работе.

Выводы: Изучили схемы, основные свойства и режимы работы полупроводниковых неуправляемых и управляемых выпрямителей. Доказали важность использования индуктивно-емкостного фильтра для получения стабильно-постоянного напряжения.

Контрольные вопросы:

1. Что называют управляемым и неуправляемым выпрямителем и каково различие между ними? 2. Каковы основные характеристики выпрямительных устройств.
3. Назначение элементов выпрямителей (трансформатора, вентильной группы, сглаживающего фильтра).
4. Перечислите способы управления тиристором. Как включить и выключить тиристор?
5. Назовите меры борьбы с пульсациями?
6. Объясните принцип действия индуктивно-ёмкостного фильтра

Информационные источники:

1. Беглецов Н.Н. Основы аналоговой электроники. Руководство по выполнению базовых экспериментов. Челябинск: «ООО ИПЦ «Учебная техника», 2018. – 175 с. 36 2 Забродин Ю.С. Промышленная электроника. Издательство: Высшая школа, 2016. – 496 с.

Приложения:

Краткие теоретические сведения

Выпрямителем называют устройство, предназначенное для преобразования энергии источника переменного тока в постоянный ток. Необходимость в подобном преобразовании возникает, когда питание потребителя осуществляется постоянным током, а источником электрической энергии является источник переменного тока, например промышленная сеть частотой 50 Гц. В настоящей работе рассматриваются схемы выпрямителей с потребляемой мощностью до нескольких сотен ватт, в связи с чем их относят к классу маломощных выпрямителей. В зависимости от назначения выпрямители могут

быть управляемыми, т.е. с возможностью изменения выпрямленного напряжения, и неуправляемыми (нерегулируемыми), где такой возможности нет.

Критерии оценивания лабораторной работы (пример):

Выполнение работы в полном объёме с соблюдением необходимой последовательности проведения опытов, измерений – 2 балла;

Рациональный и самостоятельный выбор и подготовка необходимого оборудования для выполнения работ обеспечивающих получение точных результатов – 2 балл;

Описание хода лабораторной работы в логической последовательности – 1 балл;

Корректная формулировка выводов по результатам лабораторной работы – 2 балла;

Выполнения всех записей, таблиц, рисунков, чертежей, графиков, вычислений в соответствии с заданием, технически грамотно и аккуратно – 2 балла;

Соблюдение правил техники безопасности при выполнении лабораторной работы – 1 балл

Перевод баллов в отметку:

Отметка «5» - от 10 до 8 баллов

Отметка «4» - от 7 до 6 баллов

Отметка «3» - от 5 до 4 баллов

Отметка «2» - от 3 баллов и менее

• **Лабораторная работа № 14**

Тема работы: «Исследование однофазного управляемого выпрямителя».

Цель работы: изучение устройства и принципа действия однофазного двухполупериодного выпрямителя и наблюдение за его работой при различных нагрузках.

Перечень умений (элементов ПК), осваиваемых в рамках лабораторной работы

–подбирать устройства электронной техники, электрические приборы и оборудование с определенными параметрами и характеристиками

–рассчитывать параметры электрических, магнитных цепей;

–снимать показания и пользоваться электроизмерительными приборами и приспособлениями;

–собирать электрические схемы;

–читать принципиальные, электрические и монтажные схемы

Оборудование, материалы: лабораторная установка, состоящая из: автоматического выключателя $QF1$, управляемого выпрямителя $UD1$, амперметра $PA1$, вольтметра $PV1$, цифрового вольтметра $PV2$, нагрузки выпрямителя в виде двух реостатов R_n или реостата R_n и катушки LR , ключа $SA1$ для подключения нагрузки к управляемому выпрямителю и осциллографа.

Ход лабораторной работы (порядок выполнения работы):

Перед проведением лабораторной работы каждый студент обязан пройти инструктаж по технике безопасности.

1. Собрать исследуемую схему:

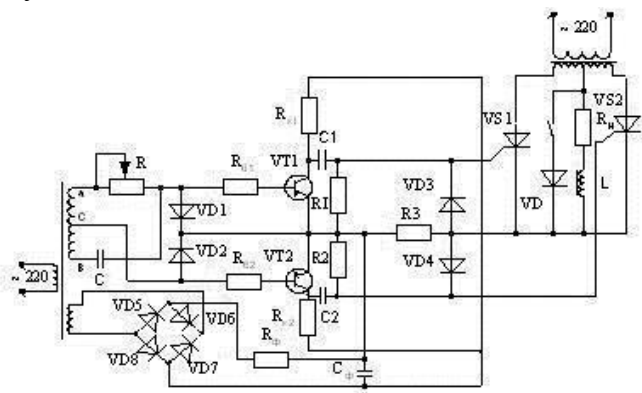


Рис. 1. Схема однофазного двухполупериодного управляемого выпрямителя

2. Снять регулировочную характеристику выпрямителя при активной нагрузке $R_H=20$ Ом.
 3. Снять регулировочную характеристику при активной нагрузке $R_H=120$ Ом.
 4. Снять регулировочные характеристики при активно-индуктивной нагрузке ($R_H=20$ Ом) с включенным и отключенным обратным диодом V_D .
 5. Построить снятые регулировочные характеристики на одном графике.
- Провести анализ полученных результатов. Сделать выводы о проделанной работе.

Выводы:

В ходе наблюдения за работой однофазного двухполупериодного выпрямителя при различных нагрузках выяснили, что величина сопротивления нагрузки влияет на регулировочные характеристики, что позволяет плавно управлять величиной входного напряжения.

Контрольные вопросы:

1. Охарактеризуйте тиристоры и опишите их вольтамперные характеристики.
2. Перечислите схемы управляемых выпрямителей.
3. Объясните принцип работы мостовых схем управляемых выпрямителей.
4. Укажите назначение и типы сглаживающих фильтров.

Информационные источники:

1. Березин, О. К. Источники электропитания радиоэлектронной аппаратуры / О. К. Березин, В. Г. Костиков, В. А. Шахнов. – М. : Три Л., 2016
2. Иванов-Цыганов, А. И. Электропреобразовательные устройства РЭС /А. И. Иванов-Цыганов. – М. : Высш. шк., 2017
3. Китаев, В. Е. Расчет источников электропитания устройств связи /В. Е. Китаев, А. А. Бокуняев, М. Ф. Калканов. – М. : Радио и связь, 2011

Приложения:

Краткие теоретические сведения.

В большинстве практических случаев выпрямительные установки должны обеспечивать возможность плавного регулирования среднего выпрямленного напряжения U_d . Применение управляемых вентилей вносит ряд существенных особенностей в режим работы выпрямительной схемы: изменяются формы кривых токов и напряжений на элементах выпрямителя, и меняется режим работы вентилей.

Управление величиной выходного напряжения выпрямителя можно производить с помощью автотрансформатора в цепи переменного тока, реостата или потенциометра в цепи выпрямленного тока. Однако подобные способы управления имеют существенные недостатки, к которым, в первую очередь, относится низкий КПД вследствие значительного потребления энергии в регулировочных элементах.

Критерии оценивания лабораторной работы (пример):

Выполнение работы в полном объеме с соблюдением необходимой последовательности проведения опытов, измерений – 2 балла;

Рациональный и самостоятельный выбор и подготовка необходимого оборудования для выполнения работ обеспечивающих получение точных результатов – 2 балл;

Описание хода лабораторной работы в логической последовательности – 1 балл;

Корректная формулировка выводов по результатам лабораторной работы – 2 балла;

Выполнения всех записей, таблиц, рисунков, чертежей, графиков, вычислений в соответствии с заданием, технически грамотно и аккуратно – 2 балла;

Соблюдение правил техники безопасности при выполнении лабораторной работы – 1 балл

Перевод баллов в отметку:

Отметка «5» - от 10 до 8 баллов

Отметка «4» - от 7 до 6 баллов

Отметка «3» - от 5 до 4 баллов

Отметка «2» - от 3 баллов и менее

• Лабораторная работа № 15

Тема работы: «Исследование стабилизатора постоянного напряжения и тока с непрерывным регулированием»

Цель работы: Изучить принцип работы параметрических и компенсационных стабилизаторов постоянного напряжения с непрерывным регулированием (СПННР). Экспериментально определить основные параметры СПННР.

Перечень умений (элементов ПК), осваиваемых в рамках лабораторной работы

- подбирать устройства электронной техники, электрические приборы и оборудование с определенными параметрами и характеристиками
- рассчитывать параметры электрических, магнитных цепей;
- снимать показания и пользоваться электроизмерительными приборами и приспособлениями;
- собирать электрические схемы;
- читать принципиальные, электрические и монтажные схемы

Оборудование, материалы: лабораторный стенд, панель с параметрическим диодным и транзисторным компенсационным стабилизаторами, соединительные провода.

Ход лабораторной работы (порядок выполнения работы):

Перед проведением лабораторной работы каждый студент обязан пройти инструктаж по технике безопасности.

1. Собрать схему для исследования согласно Рис.1.

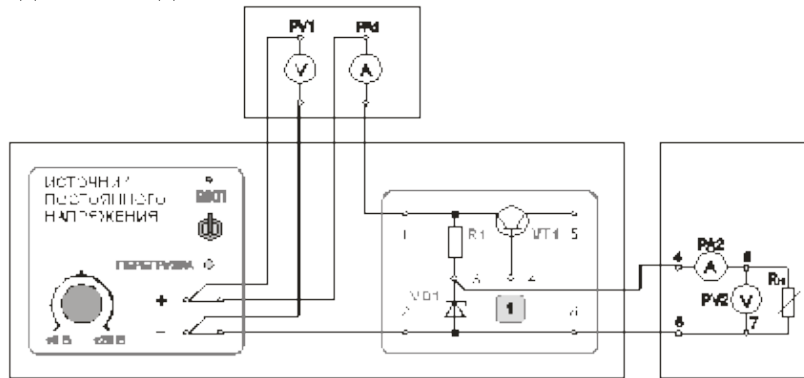


Рис.1 Схема для исследования параметрического стабилизатора

1. Включить питание установки. Включить источник постоянного напряжения. Увеличивать напряжение на выходе источника постоянного напряжения от минимального до максимального. Снять характеристики стабилизатора. Результаты измерений занести в таблицу 1.

Таблица 1.

№	$U_{вх} =$ В			$U_{вх} =$ В		
	$U_{вых}$, В	$I_{вых}$, мА	$I_{вх}$, мА	$U_{вых}$, В	$I_{вых}$, мА	$I_{вх}$, мА
1.						
2.						
3.						
4.						
5.						
6.						
7.						
8.						
9.						
10.						

2. Результаты измерений, записанные в таблицах представить графически.
3. Определить параметры диодного и транзисторного стабилизаторов.
4. Получить характеристики и определить параметры параметрического стабилизатора напряжения
5. Сравнить полученные величины с ранее вычисленными параметрами. Сделать необходимые выводы.
6. Выключить источник постоянного напряжения.
7. Выключить электропитание лабораторного стенда.

Контрольные вопросы:

1. Каково назначение основных узлов компенсационных стабилизаторов напряжения?
2. В чем состоит сущность компенсационного метода стабилизации?

3. В чем состоит принципиальное отличие компенсационного метода стабилизации от параметрического?

Информационные источники:

1. Источники питания радиоаппаратуры : учебник для студентов учреждений сред. проф. образования/
З.А.Хрусталева, С.В.Парфенов.- М.: Издательский центр «Академия», 2019.

Приложения:

Краткие теоретические сведения.

Принцип работы стабилизатора постоянного напряжения на стабилитроне заключается в том, что при изменении тока, протекающего через стабилитрон, падение напряжения на стабилитроне на некотором участке его вольтамперной характеристики остается почти неизменным. Изменение тока через стабилитрон происходит путем включения последовательно стабилитрону ограничительного резистора и подачи к образованной последовательной цепи изменяющегося напряжения. Неизменное или стабильное напряжение, снимаемое со стабилитрона, используется для нагрузки.

Критерии оценивания лабораторной работы (пример):

Выполнение работы в полном объеме с соблюдением необходимой последовательности проведения опытов, измерений – 2 балла;

Рациональный и самостоятельный выбор и подготовка необходимого оборудования для выполнения работ обеспечивающих получение точных результатов – 2 балл;

Описание хода лабораторной работы в логической последовательности – 1 балл;

Корректная формулировка выводов по результатам лабораторной работы – 2 балла;

Выполнения всех записей, таблиц, рисунков, чертежей, графиков, вычислений в соответствии с заданием, технически грамотно и аккуратно – 2 балла;

Соблюдение правил техники безопасности при выполнении лабораторной работы – 1 балл

Перевод баллов в отметку:

Отметка «5» - от 10 до 8 баллов

Отметка «4» - от 7 до 6 баллов

Отметка «3» - от 5 до 4 баллов

Отметка «2» - от 3 баллов и менее

4. КОНТРОЛЬНО-ОЦЕНОЧНЫЕ СРЕДСТВА ДЛЯ ПРОВЕДЕНИЯ ПРОМЕЖУТОЧНОЙ АТТЕСТАЦИИ

- **Экзамен**

Форма проведения: экзамен проводится в форме он-лайн тестирования с помощью образовательной платформы "Moodle"

Условия выполнения

Время выполнения: 100 минут

Оборудование учебного кабинета и технические средства обучения: персональные компьютеры с доступом в Internet.

Требования охраны труда:

Во время экзамена запрещается: иметь при себе средства связи, обмениваться между собой любой информацией, материалами либо предметами, самовольно выходить из аудитории

Журнал учебной группы

Экзаменационная ведомость

Пакет экзаменатора:

Экзаменационные вопросы:

1. Для создания вращающегося магнитного поля в асинхронных электродвигателях служит:

а) статор; б) ротор; в) главный полюс.

2. Начала и концы фазных обмоток статора подключаются:

а) к зажимам колодки на корпусе;

б) контактными кольцам;

в) пластинам коллектора.

3. Косинус ϕ ($\cos \phi$) асинхронного двигателя определяет:

- г) коэффициент полезного действия (кпд) двигателя;
 - д) коэффициент кратности пускового тока двигателя;
 - е) коэффициент мощности двигателя.
4. Обмотка ротора, выполненная по типу беличьего колеса, называется:
- а) фазной; б) якорной; в) короткозамкнутой.
5. Частота вращения магнитного поля зависит от:
- а) частоты вращения ротора;
 - б) частоты тока в сети;
 - в) числа витков обмотки статора.
6. Реверсирование асинхронного двигателя осуществляется:
- а) изменением порядка чередования фаз;
 - б) включением пускового реостата;
 - в) изменением числа пар полюсов магнитного поля статора.
7. Какое действие нужно предпринять для резкой остановки вращения вала асинхронного двигателя после нажатия на кнопку «Стоп»?
- г) подать постоянное напряжение на статорные обмотки двигателя;
 - д) произвести остановку двигателя противовключением;
 - е) оба действия верны.
8. Найдите неверное утверждение относительно магнитного поля ротора асинхронного двигателя.
- а) скорость магнитного поля ротора зависит от скорости ротора;
 - б) магнитное поле ротора вращается быстрее, чем ротор;
 - в) скорость поля ротора равна скорости поля статора.
9. При каком способе пуска увеличивается пусковой момент асинхронного двигателя?
- а) с сопротивлением в цепи статора;
 - б) с сопротивлением в цепи ротора;
 - в) при автотрансформаторном пуске.
10. Принцип действия трехфазного асинхронного двигателя основан на:
- г) взаимодействии вращающегося магнитного поля статора с током ротора;
 - д) взаимодействии вращающегося магнитного поля статора с общим магнитным полем ротора;
 - е) взаимодействии магнитного поля статора с током ротора.
11. Укажите основные недостатки трехфазного асинхронного двигателя с короткозамкнутым ротором при прямом пуске в ход.
- г) малый пусковой момент;
 - д) большой пусковой ток;
 - е) оба определения верны.
12. У большинства электрических машин переменного тока сердечник статора:
- г) собран из изолированных листов электротехнической стали толщиной 1 мм;
 - д) отливают массивным из магнитной стали или чугуна;
 - е) собран из изолированных листов электротехнической стали толщиной 0,5 мм.
13. Нагрузка на валу трехфазного асинхронного двигателя составляет 90% от номинальной. При обрыве одной фазы (например, сгорел предохранитель):
- г) частота вращения не изменится;
 - д) частота вращения немного уменьшится, если защита не отключит двигатель, то через несколько секунд обмотка статора будет повреждена вследствие перегрева изоляции;
 - е) частота вращения незначительно уменьшится, защита отключит двигатель от сети и он остановится.
14. Основной недостаток прямого пуска мощных асинхронных двигателей:
- г) очень большой пусковой момент, возможно повреждение рабочего механизма;
 - д) двигатель не запускается под нагрузкой;
 - е) большой пусковой ток и значительные потери мощности в питающей сети.
15. При включении обмотки статора в сеть ротор трехфазного асинхронного двигателя начинает вращаться, а ротор однофазного асинхронного двигателя остается неподвижным вследствие того что:
- г) трехфазная обмотка статора образует в машине неподвижное магнитное поле, а однофазная – вращающееся;

- д) конструкция обмоток ротора этих двигателей различна;
 - е) потребляемая обмоткой статора из сети мощность у однофазного двигателя меньше, чем у трехфазного.
16. Станина машины постоянного тока выполняет функции:
- д) магнитопровода;
 - е) основной конструкционной детали;
 - ж) коллектора;
 - з) полюса.
17. Монтаж электрической машины осуществляется проводами:
- д) установочными;
 - е) контрольными;
 - ж) монтажными;
 - з) обмоточными.
18. В чем измеряется сила тока?
- д) Омах
 - е) Вольтах
 - ж) Килоамперах
 - з) амперах
19. Двигатель с фазным ротором отличается от двигателя с короткозамкнутым ротором наличием:
- д) корпуса и вентилятора;
 - е) статора и ротора;
 - ж) контактных колец и щеток;
 - з) станины и крыльчатки.
20. Для измерения электрического сопротивления служат:
- д) мегаомметр;
 - е) счетчики;
 - ж) мультиметр;
 - з) фазометр.
21. Составляющими частями воздушных линий являются:
- д) провода;
 - е) шинопроводы;
 - ж) изоляторы;
 - з) кабели.
22. К магнитным материалам относятся
- д) алюминий
 - е) железо
 - ж) медь
 - з) никель
23. Амперметры и вольтметры, какой системы имеют равномерную шкалу?
- д) магнитоэлектрической;
 - е) электромагнитной;
 - ж) электродинамической;
 - з) электростатической.
24. Чем отличается синхронный двигатель от асинхронного?
- д) устройством статора;
 - е) устройством ротора;
 - ж) устройством обмотки;
 - з) устройством сердечника
25. Коллекторные двигатели используются:
- д) в электроприводе станков;
 - е) в стартерах автомобилей;
 - ж) в холодильниках;
 - з) в устройствах электрического транспорта;

26. Если ротор вращается в одну сторону, а магнитное поле в противоположную, то асинхронная машина работает в режиме:
- а) двигателя;
 - б) генератора;
 - в) тормоза.
27. Найдите неверное утверждение относительно магнитного поля статора:
- а) магнитное поле статора вращается быстрее ротора;
 - б) с увеличением нагрузки на валу скорость поля уменьшается;
 - в) чем больше полюсов у магнитного поля, тем медленнее оно вращается.
28. Принцип действия трехфазного асинхронного двигателя основан на:
- г) взаимодействии вращающегося магнитного поля статора с током ротора;
 - д) взаимодействии вращающегося магнитного поля статора с общим магнитным полем ротора;
 - е) взаимодействии магнитного поля статора с током ротора.
29. Для получения вращающегося магнитного поля в цепь статора однофазного асинхронного двигателя включают:
- а) пусковой реостат и конденсатор;
 - б) автотрансформатор и конденсатор;
 - в) пусковую обмотку и конденсатор.
30. Электрическое торможение двигателя осуществляется:
- а) противовключением;
 - б) переключением со «звезды» на «треугольник»;
 - в) включением реостатов.
31. Асинхронной машине принадлежат узлы:
- а) статор с трехфазной обмоткой, якорь с коллектором;
 - б) статор с трехфазной обмоткой, явнополюсный ротор с двумя контактными кольцами;
 - в) статор с трехфазной обмоткой, ротор с короткозамкнутой обмоткой, ротор с трехфазной обмоткой и тремя контактными кольцами.
32. Можно ли плавно и в широких пределах регулировать частоту вращения асинхронного электродвигателя меняя частоту тока?
- а) можно;
 - б) нельзя;
 - в) можно, но требуется специальный преобразователь частоты.
33. Почему номинальный момент асинхронного двигателя при введении реостата в фазный ротор уменьшается при том же скольжении?
- г) увеличивается индуктивное сопротивление ротора;
 - д) уменьшается активная составляющая роторного тока;
 - е) увеличивается активное сопротивление ротора.
34. Найти неверное утверждение относительно устройства асинхронного двигателя с фазным ротором:
- а) через щетки к ротору подводится напряжение;
 - б) к кольцам прижимаются щетки;
 - в) концы обмоток ротора присоединяются к кольцам, укрепленным на валу.
35. Как изменится частота вращения магнитного поля при увеличении пар полюсов асинхронного трехфазного двигателя?
- а) увеличится;
 - б) уменьшится;
 - в) останется прежней.
36. Асинхронный двигатель имеет
- а. абсолютно мягкую механическую характеристику;
 - б. жесткую механическую характеристику;
 - в. абсолютно жесткую механическую характеристику.
37. Направление вращения магнитного поля статора асинхронного двигателя зависит от
- а. величины подводимого напряжения;
 - б. частоты питающей сети;

в. порядка чередования фаз обмотки статора.

38. Как можно плавно регулировать в широких пределах частоту вращения асинхронного двигателя с короткозамкнутым ротором?

- а. изменением числа пар полюсов вращающегося магнитного поля статора;
- б. изменением сопротивления обмотки ротора;
- в. изменением частоты питающего напряжения.

39. Что нужно сделать, чтобы изменить направление вращения трехфазного асинхронного двигателя с фазным ротором

- г) изменить схему соединения роторной обмотки;
- д) изменить схемы соединения статорной и роторной обмоток;
- е) поменять местами два линейных провода двигателя на клеммах трехфазной сети.

40. Фазы ротора трехфазного асинхронного двигателя включают:

- г) параллельно;
- д) параллельно и последовательно;
- е) последовательно.

41. Какой из перечисленных материалов не проявляет ферромагнитных свойств?

- д) медь;
- е) цинк;
- ж) железо.
- з) сталь

42. Мощность измеряется в:

- д) ваттах;
- е) вольтах;
- ж) амперах;
- з) мегаваттах.

43. Выберите из предложенного списка, что подлежит заземлению:

- д) металлические каркасы распределительных щитов;
- е) арматура подвесных и штыри опорных изоляторов;
- ж) оборудование, установленное на заземленных металлических конструкциях;
- з) металлические кожухи и корпуса электроустановок.

44. Электрический ток оказывает на проводник действие:

- д) тепловое;
- е) радиоактивное;
- ж) химическое;
- з) магнитное.

45. Фазы ротора трехфазного асинхронного двигателя включают:

- г) звездой;
- д) треугольником;
- е) звездой с выведенным нулём.

46. Асинхронной машине принадлежат узлы:

- д) статор с трехфазной обмоткой;
- е) явнополюсный ротор с двумя контактными кольцами;
- ж) ротор с короткозамкнутой обмоткой;
- з) коллектор.

47. Может ли ротор асинхронного двигателя вращаться синхронно с магнитным полем статора.

- д) может;
- е) может, без нагрузки;
- ж) может при низких оборотах;
- з) может при низких частотах.

48. Как можно изменить скорость вращения асинхронного двигателя с фазным ротором?

- д) изменением напряжения;
- е) изменением частоты тока;
- ж) изменением сопротивления в цепи ротора;

- з) изменением направления тока.
 49. Какие двигатели получили наибольшее распространение?
 д) двигатели постоянного тока;
 е) асинхронные электродвигатели;
 ж) синхронные электродвигатели;
 з) двигатели постоянного тока.
 50. Назовите виды роторов асинхронных электродвигателей:
 д) короткозамкнутый;
 е) явнополюсный;
 ж) фазный;
 з) неявнополюсный

Ключ к экзаменационному тесту

1. - б	26. - в
2. - в	27.- а
3. - б	28.- а.
4. - в	29. – в
5. - б	30. - а
6.- а	31.- а, в
7.– в	32.- б, в
8. - а	33.- а, Г
9.- а	34.- в, Г
10.- а	35.- б, в, Г
11.-в	36.- б, в, Г
12.- а	37.- в, Г
13.- б	38.-а, в,
14.– в	39.- б, в
15. - б	40.- а, в
16. - а	41.- в, Г
17.- б	42.- б, в
18. - в	43.- в, Г
19. - в	44.- б, в, Г
20. - б	45.- а, Г
21. - б	46.-б, в
22.– а	47.-а, Г
23. - б	48.- а, в
24.- б	49.-в, Г
25.- а	50.- а

Критерии оценки:

Отметка «5» - продемонстрирован высокий уровень знаний и умений по всем заданиям теста.

Отметка «4» - продемонстрировано понимание основного содержания всех заданий экзаменационного теста.

Отметка «3» - продемонстрировано владение основным содержанием по большинству заданий экзаменационного теста.

Отметка «2» - не продемонстрированы знания по всем заданиям экзаменационного теста.

МИНИСТЕРСТВО ПРОФЕССИОНАЛЬНОГО ОБРАЗОВАНИЯ
И ЗАНЯТОСТИ НАСЕЛЕНИЯ ПРИМОРСКОГО КРАЯ

**краевое государственное автономное
профессиональное образовательное учреждение
«Дальнегорский индустриально-технологический колледж»**

**КОМПЛЕКТ КОНТРОЛЬНО-ОЦЕНОЧНЫХ СРЕДСТВ
УЧЕБНОЙ ДИСЦИПЛИНЫ**

ОП.03 Метрология, стандартизация и сертификация

для специальности

21.02.17 Подземная разработка месторождений полезных ископаемых

ОДОБРЕН

цикловой методической комиссией

Протокол № 10

от «15» июня 2021 г.

Председатель _____ Ю.Р. Лазарева

Дальнегорск, 2021 год

Комплект контрольно-оценочных средств разработан на основе рабочей программы и в соответствии с требованиями Федерального государственного образовательного стандарта среднего профессионального образования по специальности 21.02.17 *Подземная разработка месторождений полезных ископаемых*

Разработчики:

краевое государственное профессиональное образовательное учреждение
«Дальнегорский индустриально-технологический колледж»

Разработчик: Гаврикова Елена Юрьевна, преподаватель
(фамилия, имя, отчество, занимаемая должность)

СОДЕРЖАНИЕ

1.	Паспорт комплекта контрольно-оценочных средств	4
2.	Формы контроля и оценки освоения учебной дисциплины по темам (разделам)	6
3.	Контрольно-оценочные средства для проведения текущего контроля	6
4.	Контрольно-оценочные средства для контроля по разделу (рубежный контроль)	33
5.	Контрольно-оценочные средства для промежуточной аттестации	39

ПАСПОРТ КОМПЛЕКТА КОНТРОЛЬНО-ОЦЕНОЧНЫХ СРЕДСТВ

1.1. Область применения контрольно-оценочных средств (далее – КОС)

КОС учебной дисциплины *ОП.03 Метрология, стандартизация и сертификация* является частью основной образовательной программы в соответствии с ФГОС СПО *21.02.17 Подземная разработка месторождений полезных ископаемых*

КОС предназначены для оценки достижений запланированных результатов по учебной дисциплине в процессе текущего и рубежного контроля, промежуточной аттестации.

1.2. Цель и планируемые результаты освоения дисциплины:

Код ПК, ОК	Умения	Знания
ОК 1, ОК 2, ОК 3, ОК 4, ОК 5, ОК 6, ОК 7, ОК 8, ОК 9	У1 - использовать в профессиональной деятельности документацию систем качества; У2 - оформлять технологическую и техническую документацию в соответствии с действующими нормативными правовыми актами; У3 - приводить несистемные величины измерений в соответствие с действующими стандартами и международной системой единиц СИ; У4 - применять требования нормативных правовых актов к основным видам продукции (услуг) и процессов;	31 – задачи стандартизации, ее экономическую эффективность; 32 - основные положения систем (комплексов) общетехнических и организационно-методических стандартов; 33 - основные понятия и определения метрологии, стандартизации, сертификации и документации систем качества; 34 - терминологию и единицы измерения величин в соответствии с действующими стандартами и международной системой единиц СИ; 35 - формы подтверждения качества

1.3 Контроль и оценка результатов освоения учебной дисциплины

Результаты обучения	Критерии оценки	Методы оценки
<i>Перечень знаний, осваиваемых в рамках дисциплины</i> - задачи стандартизации, ее экономическую эффективность; - основные положения систем (комплексов) общетехнических и организационно-методических стандартов; - основные понятия и определения метрологии, стандартизации,	- изложение содержания основных понятий метрологии, стандартизации и сертификации; - изучение содержания нормативных документов; - изучение дополнительных статических и динамических характеристик, используемых в практике радиоэлектронных измерений. изложение содержания основных положений систем (комплексов) общетехнических и организационно - методических стандартов;	Экспертное наблюдение и оценка в ходе аудиторной и внеаудиторной учебной деятельности. Проведение опросов,

сертификации и документации систем качества; - терминологию и единицы измерения величин в соответствии с действующими стандартами и международной системой единиц СИ; - формы подтверждения качества	- изучение структуры стандартов.	тестирования, письменных работ
<i>Перечень умений, осваиваемых в рамках дисциплины</i> - использовать в профессиональной деятельности документацию систем качества; - оформлять технологическую и техническую документацию в соответствии с действующими нормативными правовыми актами; - приводить несистемные величины измерений в соответствии с действующими стандартами и международной системой единиц СИ; - применять требования нормативных правовых актов к основным видам продукции (услуг) и процессов;	- оформление текстовых документов в соответствии с действующими нормативными документами; - применение статей Закона «Об обеспечении единства измерений»; - определение показателей качества продукции; - применение международных стандартов ИСО серии 9000; - выбор и обоснование схем сертификации продукции и услуги; - применение статей Федеральных законов РФ «О защите прав потребителей», «О лицензировании отдельных видов деятельности»; - определение подлинности товаров на российском рынке	Экспертное наблюдение в ходе выполнения проектных и проблемных заданий, решения ситуационных упражнений, практических заданий.

2. ФОРМЫ КОНТРОЛЯ И ОЦЕНКИ ОСВОЕНИЯ УЧЕБНОЙ ДИСЦИПЛИНЫ ПО ТЕМАМ (РАЗДЕЛАМ)

Элемент учебной дисциплины	Формы и методы контроля					
	Текущий контроль		Контроль по разделу (Рубежный контроль)		Промежуточная аттестация	
	Форма контроля	Осваиваемые элементы ОК; ПК (У, З)	Форма контроля	Осваиваемые элементы ОК; ПК (У, З)	Форма контроля	Осваиваемые элементы ОК; ПК (У,З)
Раздел 1 Основы метрологии						
Тема 1.1 Правовые основы метрологии, цели и задачи	<i>Устный опрос Тестирование Практическая работа</i>	<i>У1, У2, У3, У4, З1, З2, З3, З4, ОК1 - 9</i>	-	-	-	-
Тема 1.2 Объекты и методы измерений. Средства измерений. Погрешность	<i>Устный опрос Тестирование Практическая работа</i>	<i>У1, У2, У3, У4, З1, З2, З3, З4, ОК1 - 9</i>	-	-	-	-

измерений						
Тема 1.3 Обеспечение единства измерений. Государственная метрологическая служба РФ	<i>Устный опрос Тестирование Практическая работа</i>	<i>У1,У2, У3, У4, 31, 32,33, 34, ОК1 - 9</i>	-	-	-	-
Контроль по разделу 1			<i>Контрольн ая работа №1</i>	<i>У1,У2, У3, У4, 31, 32,33, 34, ОК1 - 9</i>		
Раздел 2 Основы стандартизации						
Тема 2.1 Сущность и содержание стандартизации	<i>Устный опрос Тестирование Практическая работа</i>	<i>У1,У2, У4, 31, 32,33, 34, ОК1 - 9</i>				
Тема 2.2 Нормативные документы по стандартизации и виды стандартов	<i>Устный опрос Тестирование Практическая работа</i>	<i>У1,У2, У4, 31, 32,33, 34, ОК1 - 9</i>				
Тема 2.3 Организация работ по стандартизации в РФ	<i>Устный опрос Тестирование Практическая работа</i>	<i>У1,У2, У4, 31, 32,33, 34, ОК1 - 9</i>				
Тема 2.4 Международная организация по стандартизации	<i>Устный опрос Тестирование Практическая работа</i>	<i>У1,У2, У4, 31, 32,33, 34, ОК1 - 9</i>				
Контроль по разделу 2			<i>Контрольн ая работа №1</i>	<i>У2, 33, ОК4 У1, У2.У3, У4,31, 32,</i>		
Раздел 3 Основы сертификации						
Тема 3.1 Сущность и содержание сертификации	<i>Устный опрос Тестирование Практическая работа</i>	<i>У1,У2, У3, 31, 32,33, 34, ОК1 - 9</i>				
Тема 3.2 Организационно-методические принципы	<i>Устный опрос Тестирование Практическая работа</i>	<i>У1,У2, У3, 31, 32,33, 34, ОК1 - 9</i>				

сертификации в РФ						
Тема 3.3 Сертификация систем обеспечения качества в РФ	<i>Устный опрос Тестирование Практическая работа</i>	<i>У1, У2, У3, 31, 32, 33, 34, ОК1 - 9</i>				
Контроль по разделу 3			<i>Контрольная работа №1</i>	<i>У2, 33, ОК4 У1, У2, У4, 31, 32</i>		
Промежуточная аттестация	-	-	-	-	<i>Дифференцированный зачет</i>	<i>У1, У2, У4, 31, 32, 33, 34, ОК1 - 9</i>

13. КОНТРОЛЬНО-ОЦЕНОЧНЫЕ СРЕДСТВА ДЛЯ ПРОВЕДЕНИЯ ТЕКУЩЕГО КОНТРОЛЯ

УСТНЫЙ ОПРОС ОБУЧАЮЩИХСЯ

- **Устный опрос**

Вопросы для устного опроса

1. Методологические основы стандартизации.
2. Цели и задачи стандартизации.
3. Международная стандартизация.
4. Нормативные документы по стандартизации.
5. Виды стандартов.
6. Категории стандартов.
7. Методы и объекты стандартизации.
8. Эффективность работ по стандартизации.
9. Принципы стандартизации.
10. Объекты и субъекты стандартизации.
11. Качество продукции. Свойство продукции.
12. Методы определения качества продукции.
13. Единичный и комплексный показатели качества продукции.
14. Подтверждение соответствия продукции, услуг, работ.
15. Сертификация продукции, работ, услуг.
16. Добровольная сертификация.
17. Обязательная сертификация.
18. Добровольное подтверждение соответствия.
19. Цели и задачи метрологии.
20. Объекты метрологии.
21. Физические величины и единицы их измерения.
22. Виды измерений.
23. Методы измерений.
24. Виды контроля.
25. Средства измерений.
26. Универсальные и специальные средства измерений.
27. Погрешности измерений.
28. Шкалы измерений.

Критерии оценивания устного ответа:

«5» (отлично) – за глубокое и полное овладение содержанием учебного материала, в котором студент свободно и уверенно ориентируется; за умение практически применять теоретические знания, высказывать и обосновывать свои суждения. Оценка «5» (отлично) предполагает грамотное и логичное изложение ответа.

«4» (хорошо) – если студент полно освоил учебный материал, владеет научно-понятийным аппаратом, ориентируется в изученном материале, осознанно применяет теоретические знания на практике, грамотно излагает ответ, но содержание и форма ответа имеют отдельные неточности.

«3» (удовлетворительно) – если студент обнаруживает знание и понимание основных положений учебного материала, но излагает его неполно, непоследовательно, допускает неточности, в применении теоретических знаний при ответе на практико - ориентированные вопросы; не умеет доказательно обосновать собственные суждения.

«2» (неудовлетворительно) – если студент имеет разрозненные, бессистемные знания, допускает ошибки в определении базовых понятий, искажает их смысл; не может практически применять теоретические знания.

ТЕСТОВЫЕ ЗАДАНИЯ

ТЕСТ 1

Физические величины и шкалы измерений

(Задания предполагают 1 правильный ответ)

1. При определении твердости материала используется шкала...

- | | |
|--------------|---------------|
| 1. порядка | 3. интервалов |
| 2. отношений | 4. абсолютная |

2. Упорядоченная совокупность значений физической величины, принятая по соглашению на основании результатов точных измерений называется ...

1. результатами вспомогательных измерений
2. шкалой физической величины
3. единицей измерения
4. выборкой результатов измерений

3. Коэффициент полезного действия определяется по шкале ...

- | | |
|---------------|-----------------|
| 1. отношений | 3. наименований |
| 2. абсолютной | 4. порядка |

4. Свойство, общее в качественном отношении для множества объектов, но индивидуальное в количественном отношении для каждого из них, называется ...

1. размером физической величины
2. размерностью физической величины
3. физической величиной
4. фактором

5. Упорядоченная последовательность значений физической величины, принятая по результатам точных измерений, называется ...

- | | |
|------------------------------|-------------------------------|
| 1. ценой деления шкалы | 2. шкалой физической величины |
| 3. шкалой средства измерений | 4. пределом измерения |

ТЕСТ 2

Международная система единиц SI

(Задания предполагают несколько правильных ответов)

1. Основными единицами системы физических величин являются

- | | | | |
|---------|---------|--------------|-----------|
| 1. ватт | 2. Метр | 3. Килограмм | 4. джоуль |
|---------|---------|--------------|-----------|

2. По международной системе единиц физических величин сила измеряется ...

- | | | | |
|--------|------------------------|----------|-----------|
| 1. м/с | 2. кг/м·с ² | 3. рад/с | 4. Ньютон |
|--------|------------------------|----------|-----------|

3. Приставками SI для обозначения увеличения значений физических величин являются

...

- | | | | |
|---------|----------|---------|----------|
| 1. Кило | 2. Санти | 3. Мега | 4. Микро |
|---------|----------|---------|----------|

4. Приставками SI для обозначения уменьшающих значений физических величин являются...

1. Деци 2. Санти 3. Кило 4. Гекто

ТЕСТ 3

Виды и методы измерений

(Задания предполагают 1 правильный ответ)

1. В определении «измерение» не входит следующее утверждение:

1. нахождение соотношения измеряемой величины с ее единицей
2. результаты выражаются в узаконенных единицах
3. с применением технического средства, хранящего единицу физической величины
4. это совокупность операций по определению физической величины

2. Если результаты измерений изменяющейся во времени величины сопровождаются указанием моментов измерений, то измерения называют...

1. статистическими 2. динамическими
3. многократными 4. совокупными

3. Выражение $Q = q [Q]$, где $[Q]$ – единица измерения, q – числовое значение, является...

1. математической моделью измерений
2. линейным преобразованием
3. основным постулатом метрологии
4. основным уравнением измерений по шкале отношений

4. По способу получения информации измерения разделяют...

1. однократные и многократные
2. статические и динамические
3. прямые, косвенные, совокупные и совместные
4. абсолютные и относительные

5. Метод непосредственной оценки имеет следующее достоинство:

1. дает возможность выполнять измерения величины в широком диапазоне без перенастройки
2. эффективен при контроле в массовом производстве
3. сравнительно небольшую инструментальную составляющую погрешности измерений
4. обеспечивает высокую чувствительность

ТЕСТ 4

Общие сведения о средствах измерений (СИ)

(Задания предполагают несколько правильных ответов)

1. По метрологическому назначению средства измерений делятся на ...

1. основные 2. эталоны 3. рабочие 4. дополнительные

2. По способу выражения погрешности средств измерений могут быть ...

1. абсолютные 2. грубые 3. случайные 4. относительные

3. Классом точности называется обобщенная характеристика, выражаемая пределами допускаемых погрешностей ...

1. основной 2. систематической 3. дополнительной 4. случайной

4. Классы точности наносят на ...

1. указатели (стрелки) 2. корпуса средств измерений
3. стойки 4. циферблаты

5. Если пределы допускаемой основной погрешности выражены в форме абсолютной погрешности средств измерений, то класс точности обозначается ...

1. буквами арабского алфавита
2. малыми буквами римского алфавита
3. римскими цифрами
4. прописными буквами латинского алфавита

Критерии оценок за тест

Всего: 20 баллов

Оценка «5» - 18 – 20 баллов

- «4» - 15 – 17 балл
- «3» - 12 - 14 баллов
- «2» - ниже 11 баллов.

ПРАКТИЧЕСКАЯ РАБОТА

Изучение концевых мер длины. Измерение линейных размеров

Цель работы: изучение видов и методов измерений физических величин.

Задачи: 1. Применить для измерений физических величин метод непосредственной оценки и методы сравнения с мерой в разных вариантах.

2. Проанализировать проведенные измерения. Классифицировать использованные виды и методы измерений и зафиксировать результаты измерений и их анализа.

Материальное обеспечение работы:

- 1. Штангенциркуль;
- 2. Линейка;
- 3. Образец.

Порядок выполнения работы

- 1. Измерить размеры детали (длину l , ширину b , высоту h , диаметр d).
- 2. Провести анализ использованных видов и методов измерений и оформить результаты работы.

Выполнение измерений

Каждая из предложенных физических величин может быть измерена с использованием одной или нескольких отличающихся методик выполнения измерений (МВИ). Различия могут заключаться в применении разных средств измерений для реализации одного метода и/или разных методов (прямого или косвенного).

При измерении с использованием одной МВИ допускается выполнение многократных измерений (как правило, не более пяти наблюдений) с фиксацией всех результатов. При многократных измерениях следует обратить внимание на необходимость повторных наблюдений одной и той же физической величины, например диаметр цилиндра следует измерять в одном выбранном сечении.

Фиксация результатов прямых измерений в данной работе осуществляется без описания погрешностей измерений с указанием всех значащих цифр, получаемых при измерении величины, например:

$b = 0,20$ мм (при измерении штангенциркулем с ценой деления нониуса 0,05 мм);

$b = 0,08$ мм (при измерении индикатором часового типа с ценой деления 0,01 мм и снятии отсчета с округлением до целого деления);

$b = 0,082$ мм (при измерении индикатором часового типа с ценой деления 0,01 мм и снятии отсчета с интерполированием доли деления);

Оформление результатов работы

При оформлении результатов следует использовать таблицы. Рекомендуемые формы таблиц с примерами заполнения приведены ниже. При необходимости идентификации измеряемой физической величины привести эскиз объекта с указанием контрольных точек (контрольных сечений) и схему измерения.

Т а б л и ц а 1 Результаты прямых измерений

Измеряемый параметр, средства измерений и единица ФВ	Результаты наблюдений (измерений) параметра					
	1	2	3	4	5	Среднее
1.1 Ширина детали b , штангенциркуль, мм	2,2	2,1	2,3	2,1	2,4	2,2
1.2						
1.3						

Т а б л и ц а 2 – Характеристики методик выполнения измерений (по видам измерений)

Измеряемые параметры и средства измерений (№№ из табл. 1)	Виды измерений			
	по видам ФВ	прям/косв	абс/отн	одн/многокр
1.1 Ширина детали b, штангенциркуль	линейные	прямые	абсолютн	многократные
1.2.....				
1.3.....				

Контрольные вопросы

1. Дайте определение физической величины.
2. Что такое шкала физической величины? Какие виды шкал вы знаете?
3. Назовите основные единицы СИ и их размерность.
4. Чем отличаются прямые измерения от косвенных?
5. Чем характеризуют точность измерения?
6. Что такое средство измерения?
7. Назначение эталонных средств измерений?

Практическая работа № 2

Оценка погрешности показаний микрометров

Цель работы: изучение методов расчета погрешностей при измерении физических величин.

Материальное обеспечение работы:

1. Микрометр;
2. Штангенциркуль;
3. Линейка;
4. Образец.

Порядок выполнения работы

1. Теоретическая часть

При лабораторных методах измерение производят n раз и получают n приближенных значений: $N_1, N_2, N_3 \dots N_n$.

Среднее арифметическое найденных значений принимается за наиболее *достоверное значение* измеряемой величины

$$\langle N \rangle = \frac{1}{n} \sum_{i=1}^n N_i$$

Абсолютная разность между средним значением и значением отдельного измерения называется **абсолютной погрешностью** этого измерения:

$$\Delta N_i = |\langle N \rangle - N_i|$$

Средней абсолютной погрешностью измерений называется среднее значение абсолютных погрешностей:

$$\langle \Delta N \rangle = \frac{1}{n} \sum_{i=1}^n \Delta N_i$$

Истинное значение измеряемой величины будет:

$$N = \langle N \rangle \pm \Delta N \quad 2)$$

Знаки «+» и «-» в выражении (2) означают, что погрешность может быть допущена как в сторону увеличения от действительного значения измеряемой величины, так и в сторону уменьшения.

Относительная погрешность представляет собой отношение средней абсолютной погрешности ΔN к среднему значению измеряемой величины $\langle N \rangle$ и выражается обычно в процентах:

Оценка погрешностей многократных прямых измерений

При многократных измерениях физической величины N в одинаковых условиях возникают *случайные погрешности* – ошибки, которые вызваны большим числом неподдающихся учету случайных причин. Случайные погрешности подчиняются законам теории вероятностей.

В основе теории ошибок, применяющей методы теории вероятностей лежат 2 положения:

- случайные погрешности одинаковой величины, но разного знака равновероятны, т.е. встречаются одинаково часто;
- чем больше абсолютная величина погрешности, тем она менее вероятна, т.е. встречается значительно реже, чем малые по абсолютной величине погрешности.

Из этих положений следует, что истинное значение измеряемой величины при многократных измерениях приблизительно равно среднеарифметическому значению из этого числа измерений

$$N \approx \langle N \rangle$$

При наличии случайных погрешностей появление в процессе измерения любого значения N_i является случайным событием. Существует некоторая вероятность того, что это значение N_i появится в интервале $[N-DN; N+DN]$

Пусть y – случайная ошибка измерения величины N :

$$y = \Delta N = \langle N \rangle - N_i$$

Эта ошибка является непрерывной случайной величиной, которая подчиняется закону нормального распределения Гаусса:

$$\varphi(y) = \frac{1}{\sigma\sqrt{2\pi}} e^{-\frac{y^2}{2\sigma^2}}$$

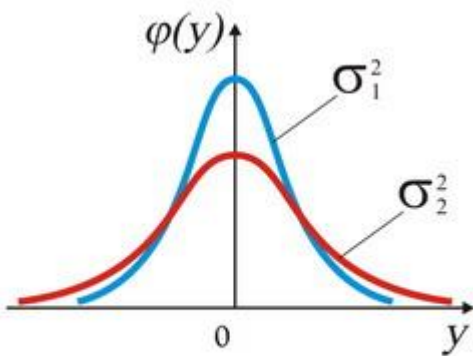


Рис.1

Где σ^2 – постоянная величина, называемая **дисперсией распределения**.

Дисперсия характеризует разброс случайных величин y , так как является параметром кривой распределения (рис.1). При большой дисперсии кривая расплывается, максимум становится выраженным менее ярко, более вероятны большие отклонения.

При большом числе измерений $n \rightarrow \infty$ дисперсия σ^2 оказывается приблизительно равной **среднеквадратичной погрешности отдельного измерения**:

$$\sigma \approx \sqrt{\frac{\sum_{i=1}^n (\langle N \rangle - N_i)^2}{n}}$$

Таким образом, чем меньше значение σ , тем точнее проведено измерение. При обработке результатов измерений в качестве предельной абсолютной погрешности отдельного измерения обычно берут величину 3σ . Измерение считается промахом, если его абсолютная погрешность больше 3σ .

Доверительным интервалом называют интервал $[N-DN; N+DN]$, в котором содержится истинное значение N измеряемой величины.

Обычно в лабораторных работах при небольшом числе измерений выбирается достаточная надежность 0,95.

За **стандартный интервал** принимается $[\pm S_x]$, где

$$S_x = \sqrt{\frac{\sum_{i=1}^n (\langle N \rangle - N_i)^2}{n(n-1)}}$$

Существует специальная таблица коэффициентов Стьюдента, с помощью которых можно установить, во сколько раз следует увеличить стандартный интервал $[\pm S_x]$ для того, чтобы при определенном числе измерений получить заданную надежность a (таблица 3).

Т а б л и ц а 1 – Таблица коэффициента Стьюдента

Коэффициент Стьюдента $t(\alpha, n)$									
Количество измерений n	Надежность α								
	0.5	0.6	0.7	0,8	0.9	0.95	0.98	0.99	0.999
2	1.00	1.38	2.0	3.1	6.3	12.7	31.8	63.7	636.6
3	0.82	1.06	1.3	1.9	2.9	4.3	7.0	9.9	31.6
4	0.77	0.98	1.3	1.6	2.4	3.2	4.5	5.8	12.9
5	0.74	0.94	1.2	1.5	2.1	2.8	3.7	4.6	8.6
6	0.73	0.92	1.2	1.5	2.0	2.6	3.4	4.0	6.9
7	0.72	0.90	1.1	1.4	1.9	2.4	3.1	3.7	6.0
8	0.71	0.90	1.1	1.4	1.9	2.4	3.0	3.5	5.4
9	0.71	0.90	1.1	1.4	1.9	2.3	2.9	3.4	5.0
10	0.70	0.988	1.1	1.4	1.8	2.3	2.8	3.3	4.8
11	0.70	0.88	1.1	1.4	1.8	2.2	2.8	3.2	4.6
-	-	-	-	-	-	-	-	-	-
∞	0.67	0.84	1.1	1.3	1.6	2.1	2.3	2.16	3.3

2. Экспериментальная часть

Для оценки погрешности результата многократных прямых измерений существует несколько способов. Наиболее распространенным является способ, основанный на **методике Стьюдента**, который включает следующие действия:

1. Производят n измерений и записывают их результаты в таблицу.
2. Вычисляют среднее значение измеряемой величины по формуле:

$$\langle N \rangle = \frac{\sum_{i=1}^n N_i}{n}$$

3. Определяют среднюю квадратичную ошибку серии измерений, т.е. доверительный интервал:

$$S_x = \sqrt{\frac{\sum_{i=1}^n (\langle N \rangle - N_i)^2}{n(n-1)}}$$

4. По таблице 3 в зависимости от заданной надежности α и числа измерений n находят коэффициент Стьюдента $t(\alpha, n)$.

5. Абсолютную погрешность результата серии измерений, т.е. полуширину доверительного интервала, определяют по формуле:

$$\Delta N = t(\alpha, n) \cdot S_x$$

5. Окончательный результат записывают в виде:

$$N = \langle N \rangle \pm \Delta N$$

Это означает, что истинное значение измеряемой величины находится в доверительном интервале $[N - \Delta N; N + \Delta N]$ с надежностью α .

6. Для оценки точности измерений вычисляют относительную погрешность:

$$\varepsilon = \frac{\Delta N}{\langle N \rangle} \cdot 100\%$$

Величина, обратная относительной погрешности называется точностью

$$\delta = \frac{1}{\varepsilon}$$

Обработка результатов измерений

При вычислениях с приближенными числами следует руководствоваться следующими правилами:

а) Необходимо различать записи чисел.

Например, числа 12,3; 12,30; 12,300 отличаются друг от друга тем, что в записи верны цифры целых и десятых долей; во второй - верны также сотые доли; в третьей - верны и тысячные доли.

б) При приближенных вычислениях полученные числа округляют до определенного числа значащих цифр.

Обычно среднее арифметическое округляется до ближайшего возможного отсчета по шкале прибора. Например, при многократном измерении длины штангенциркулем получим среднее значение 3,37 мм, но ближайший отсчет, какой можно сделать по штангенциркулю, будет 3,4 мм. Следовательно, вместо полученного числа 3,37 мм, надо записать среднее значение 3,4 мм.

в) Численное значение средней абсолютной погрешности округляют до тех же разрядов, что и среднее значение измеряемой величины.

Так, если среднее значение измеренной штангенциркулем длины взяли 3,4 мм, а полученная при расчетах абсолютная погрешность составляет 0,182 мм, то это число округляется до 0,2 мм, т.е. до разряда, как и у числа 3,4 мм.

г) Если расчетные формулы содержат физические константы, табличные данные, то эти значения при расчете погрешностей берутся с такой точностью, чтобы число значащих цифр в них было на единицу больше, чем число значащих цифр в значениях измеренных величин. За абсолютную погрешность постоянных величин принимают половину единицы наименьшего разряда числа, необходимого при расчетах.

Например, если среднее арифметическое значение длины составляет 3,4 мм, то табличное значение числа π следует взять 3,14. При этом абсолютная погрешность для числа π будет $D\pi = 0,005$.

д) При косвенных измерениях следует учитывать, что конечная точность измерения будет определяться самым неточным измерением какой-либо величины состоящей в функциональной связи с измеряемой величиной. Поэтому точность измерений всех величин должна быть более или менее одного разряда.

Нецелесообразно, например, при калориметрических измерениях определять массу с точностью до 0,001, если температура измеряется с точностью до 0,1.

Т а б л и ц а 2 – Результаты прямых измерений

Измеряемый параметр, средства измерений и единица ФВ	Результаты наблюдений (измерений) параметра					
	1	2	3	4	5	Среднее
1.1 Ширина детали b, штангенциркуль, мм	2,2	2,1	2,3	–	–	2,2
1.2
1.3

Контрольные вопросы

1. Дайте определение погрешности измерения?
2. Какие погрешности по характеру проявления вы знаете?
3. Что представляет из себя грубая погрешность?
4. Назовите уровни точности измерений.

Оценка «5» -студент выполняет работу в полном объеме с соблюдением необходимой последовательности проведения;

-грамотно, логично описывает ход практической работы, правильно формулирует выводы; точно и аккуратно выполняет все записи, таблицы, рисунки;

-проявляет организационно-трудовые умения.

Оценка «4» -студент выполняет практическую работу полностью в соответствии с требованиями при оценивании результатов на "5", но допускает оформлении результатов два - три недочёта или одну негрубую ошибку и один недочёт;

-при оформлении работы допускает неточности в описании; делает неполные выводы при обобщении.

Оценка «3» - студент правильно выполняет работу не менее, чем на 50%, однако объем выполненной части таков, что позволяет получить верные результаты и сделать выводы по основным, принципиальным важным задачам работы;

- начинает работу с помощью преподавателя; или неточно формулирует выводы, обобщения;
- допускает грубую ошибку в ходе выполнения работы: в объяснении, в оформлении, которую студент исправляет по требованию педагога.

Оценка «2» - не может без помощи преподавателя подготовить соответствующее оборудование;

- выполняет работу не полностью, и объем выполненной части не позволяет сделать правильные выводы;

- допускает две и более грубые ошибки в ходе работы, которые не может исправить по требованию педагога.

Практическая работа № 3

Стандартизация основных норм взаимозаменяемости. Расчет допусков и посадок.

Цель работы: научиться рассчитывать и изображать графически предельные размеры, отклонения, допуски и основные характеристики сопряжения.

Порядок выполнения работы

1. Выполнить эскизы деталей сопряжения и показать на них номинальный диаметр с предельными отклонениями по ГОСТ 25347-82 и ГОСТ 25346-82.

2. Начертить схему расположения полей допусков, сопрягаемых по данной посадке деталей.

На схеме: показать номинальный диаметр сопряжения с его значением;

записать условные обозначения полей допусков, предельные отклонения в мкм.

Изобразить графически предельные размеры и допуски отверстия и валов, а также основные характеристики сопряжения, с их значениями для чего необходимо рассчитать по предельным отклонениям:

предельные размеры отверстия (D_{\max} ; D_{\min}) и вала (d_{\max} ; d_{\min}), допуски отверстия вала (TD ; Td);

основные характеристики сопряжения:

для посадки с зазором - предельные и средние зазоры (S_{\max} ; S_{\min} ; S_m);

для посадки с натягом – предельные и средний натяги (N_{\max} ; N_{\min} ; N_m);

для переходной посадки - наибольший натяг и зазор (N_{\max} ; S_{\max}).

Рассчитать по предельным зазорам, натягам допуск посадки (TN ; TS ; $T(S,N)$) с проверкой результата по значениям допусков отверстия и вала.

Задачи:

1. Дана посадка с зазором, мм.

Определить предельные отклонения, размеры и зазоры; допуски отверстия, вала, посадки и зазоры; средние отклонения и зазоры; начертить схему полей допусков.

$$\begin{array}{lll} \text{а) } \varnothing 10 \begin{array}{l} +0,022 \\ \hline -0,025 \\ -0,040 \\ \hline +0,355 \end{array}; & \text{б) } \varnothing 16 \begin{array}{l} +0,027 \\ +0,016 \\ \hline -0,008 \end{array}; & \text{в) } \varnothing 150 \begin{array}{l} +0,100 \\ \hline -0,043 \\ -0,143 \end{array}; \\ \text{г) } \varnothing 195 \begin{array}{l} +0,170 \\ \hline -0,185 \end{array}; & \text{д) } \varnothing 270 \begin{array}{l} +0,052 \\ \hline -0,017 \\ -0,049 \end{array}. \end{array}$$

Дана посадка с натягом, мм.

Определить предельные отклонения, размеры и натяги; допуски отверстия, вала и посадки; средние отклонения и натяги; начертить схему полей допусков.

$$\begin{array}{lll} \text{а) } \varnothing 160 \begin{array}{l} -0,085 \\ \hline -0,125 \\ -0,025 \end{array}; & \text{б) } \varnothing 24 \begin{array}{l} +0,013 \\ +0,031 \\ \hline +0,022 \end{array}; & \text{в) } \varnothing 600 \begin{array}{l} +0,110 \\ +0,520 \\ \hline +0,450 \end{array}; \\ \text{г) } \varnothing 82 \begin{array}{l} +0,054 \\ +0,312 \\ \hline +0,258 \end{array}; & \text{д) } \varnothing 135 \begin{array}{l} +0,025 \\ +0,110 \\ \hline +0,092 \end{array}. \end{array}$$

Дана переходная посадка, мм.

Определить предельные отклонения, размеры, натяги и зазоры; допуски отверстия, вала, посадки, натяг и зазор; средние отклонения, зазор и натяг; начертить схему полей допусков.

$$\text{а) } \varnothing 5 \frac{+0,005}{+0,005};$$

$$\text{б) } \varnothing 48 \frac{+0,007}{-0,018};$$

$$\text{в) } \varnothing 71 \frac{+0,046}{+0,050};$$

$$\text{г) } \varnothing 180 \frac{+0,025}{+0,033};$$

$$\text{д) } \varnothing 280 \frac{+0,052}{+0,020}.$$

Пример решения задач

Задача. Дано отверстие $\varnothing 20^{+0,021}$, вал $\varnothing 20^{+0,048}_{+0,035}$. Рассчитать посадку с натягом:

определить номинальные и предельные размеры, предельные и средние отклонения, предельные натяги, допуски отверстия, вала и посадки. Начертить схемы полей допусков по предельным размерам и упрощенную.

Решение. Находим номинальный размер и отклонения: $D=20$ мм, $ES=0,021$ мм = 21 мкм, $EI=0$, $es=+0,048$ мм = 48 мкм, $ei=+0,035$ мм = 35 мкм, $E_m=10,5$ мкм, $e_m=0,5(48+35)=41,5$ мкм.

Предельные размеры отверстия и вала определяем по формулам $D_{max}=D+ES$; $d_{max}=D+es$, и $D_{min}=D+EI$; $d_{min}=D+ei$ мм: $D_{max}=20,021$, $D_{min}=20$, $d_{max}=20,048$, $d_{min}=20,035$.

Предельные натяги находим по формулам $N_{max}=es-EI$, и $N_{min}=ei-ES$: $N_{max}=48-0=48$ мкм, $N_{min}=35-21=14$ мкм или по предельным размерам: $N_{max}=d_{min}-D_{max}=20,048-20=0,048$ мм = 48 мкм, $N_{min}=d_{min}-D_{max}=20,035-20,021=0,014$ мм = 14 мкм.

По формулам $TD=ES-EI$; $Td=es-ei$ и $TPI=TD+Td=TN$, где $TS=S_{max}-S_{min}$ – допуск зазора; $TN=N_{max}-N_{min}$ – допуск натяга вычисляем допуски отверстия, вала и посадки, мкм; $TD=21$, $Td=48-35=13$, $TPI=34$. Допуск натяга $TN=48-14=34$ мкм, т.е. равен допуску посадки.

Чертим упрощенную схему полей допусков в масштабе (Рис. 1).

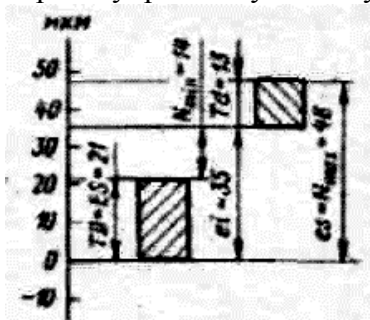


Рис. 1. Схема полей допусков

Практическая работа № 4

Моделирование размерных цепей

Цель работы: научиться рассчитывать размерные цепи с параллельными звеньями на полную взаимозаменяемость.

Задания

Задача № 1

По заданным размерам и полям допусков составляющих звеньев детали (рис.1) рассчитать замыкающее звено; по заданному допуску исходного звена рассчитать допуски составляющих звеньев.

Наименование звеньев	Вид размеров	Поля допусков для вариантов					
		а	б	в	г	д	у
Составляющие	Охватывающие	H6	H7	H8	H9	H10	H11
	Охватываемые	h6	h8	h8	h9	h10	h11
Исходные		H9	H10	H11	H12	H13	H13

Исходные данные:

Вариант	а	б	в	г	д	е
---------	---	---	---	---	---	---

Составляющее звено						
A_1	10	12	20	32	63	85
A_2	2,5	2,8	3,2	4	6	6,5
A_3	3,2	3,5	4	4,5	7	10,5

Задача №2

Вариант	а	б	в	г	д	е	ж	з
Составляющее звено								
A_1	40	60	100	140	200	280	360	450
A_2	6	6	10	15	20	30	40	60
A_3	20	32	53	70	100	140	200	260
A_4	8	10	12	20	35	50	60	90

Для детали, показанной на рис. 2, рассчитать размерную цепь, выполнив условие задачи №1 (ноля допусков см. в задаче 1).

Исходные данные:

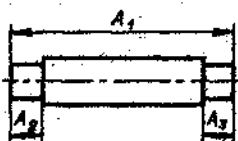


Рис. 1

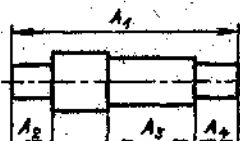


Рис. 2

Задача №3

Для детали, показанной на рис. 3, рассчитать размерные цепи A и B и выполнить задание задачи 1. Сопоставьте результаты расчета обеих размерных цепей.

Исходные данные:

Вариант	а	б	в	г	д	е	ж	з
Составляющее звено								
A_1	50	70	100	140	210	280	360	460
$A_2=A_5$	6	9	10	14	18	20	32	55
A_3	15	25	30	45	85	125	160	200
A_4	18	20	40	55	75	100	120	125

Поля допусков звеньев указаны в задаче 1.

Задача №4

Для детали, показанной на рис. 4, рассчитать размерные цепи и выполнить задание задачи 1

Исходные данные:

Вариант	а	б	в	г	д	е	ж
Составляющее звено							
A_1	80	110	170	250	310	400	500
$A_2js 14$	10	15	22	36	65	100	130
A_3	17	25	36	53	85	125	160
A_4	56	75	120	180	205	255	320
$A_5=A_6$	25	32	53	82	95	120	150

Поля допусков звеньев указаны в задаче 1.

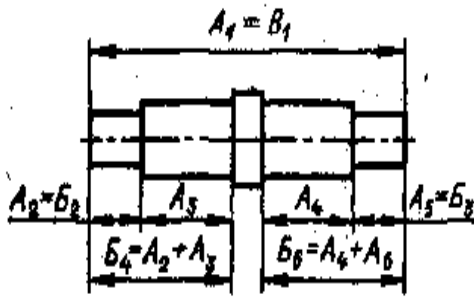


Рис. 3

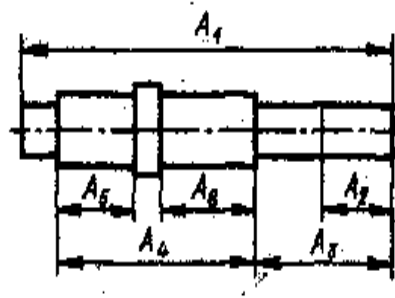


Рис. 4

Пример решения задач

Задача. Определить номинальные, предельные значения и допуск замыкающего размера A_{Δ} (Рис. 2, б-2), если поле допуска увеличивающих размеров деталей $H10$, уменьшающих – $h9$.

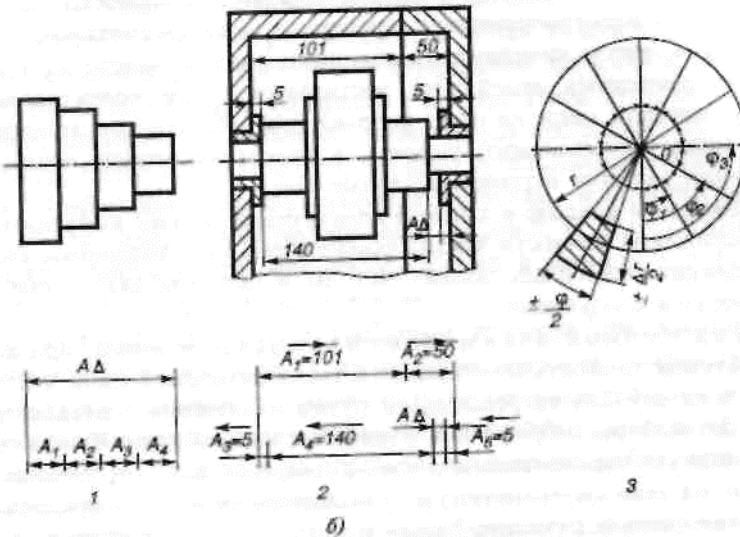


Рис. 2. Размерные цепи
б – виды размерных цепей

Номинальную величину A_{Δ} находим по формуле

$$A_{\Delta} = \sum_{j=1}^n A_{j_{ув}} - \sum_{j=n+1}^{n+p} A_{j_{ум}}$$

$$A_{\Delta} = (101 + 50) - (5 + 140 + 5) = 1 \text{ мм.}$$

Отклонения составляющих размеров находим по табл. 7 и 8 ГОСТ 25347-82:

$$A_{\Delta} = 100^{+0,14}; \quad A_2 = 50^{+0,10}; \quad A_3 = A_5 = 5_{-0,03}; \quad A_4 = 140_{-0,10}.$$

Допуск замыкающего размера вычисляем по формуле $TA_{\Delta} = \sum_{i=1}^{m-1} TA_j$.

$$TA_{\Delta} = 140 + 100 + 30 + 100 + 30 = 400 \text{ мкм.}$$

Координату середины поля допуска замыкающего размера определяем из формулы

$$E_c(A_{\Delta}) = \sum_{j=1}^n E_c(A_j)_{ув} - \sum_{j=n+1}^{n+p} E_c(A_j)_{ум}.$$

$$E_c(A_{\Delta}) = E_c(A_1) + E_c(A_2) - [E_c(A_3) + E_c(A_4) + E_c(A_5)] =$$

$$= (70 + 50) - [-15 + (-50) + (-15)] = 200 \text{ мкм.}$$

Тогда верхнее и нижнее предельные отклонения замыкающего звена будут

$$E_x(A_{\Delta}) = E_c(A_{\Delta}) + TA_{\Delta}/2 = 200 + 400/2 = 400 \text{ мкм;}$$

$$E_i(A_\Delta) = E_c(A_\Delta) + TA_\Delta/2 = 200 - 400/2 = 0.$$

Тогда

$$A_\Delta = 1^{+0,40} \text{ мм.}$$

Расчет предельных размеров замыкающего звена

$$A_\Delta^{\max} = (101,14 + 50,10) - (4,97 + 139,9 + 4,97) = 1,4 \text{ мм;}$$

$$A_\Delta^{\min} = (101,0 + 50,0) - (5,0 + 140,0 + 5,0) = 1,0 \text{ мм}$$

указывает на правильность решения задачи.

Критерии оценки

Оценка «отлично» выставляется, если все задачи решены, верно;

Оценка «хорошо» выставляется, если при решении задач допущены незначительные ошибки;

Оценка «удовлетворительно» выставляется, если при решении задач допущены ошибки;

Оценка «неудовлетворительно» выставляется, если задачи решены не верно.

4. КОНТРОЛЬНО-ОЦЕНОЧНЫЕ СРЕДСТВА ДЛЯ ПРОВЕДЕНИЯ ПРОМЕЖУТОЧНОЙ АТТЕСТАЦИИ

Промежуточная аттестация осуществляется в форме экзамена

Форма проведения: тестирование

Время выполнения задания: 45 минут

Тестовые задания

1 Когда был принят федеральный закон о техническом регулировании?

- а) 27.11.1992 г.
- б) 27.11.2000 г.
- в) 27.11.2001 г.
- г) 27.12.2002 г.
- д) 27.11.2005 г.

2 Какие научные дисциплины лежат в основе овладения методами обеспечения качества?

Укажите все правильные ответы:

- а) стандартизация
- б) охрана труда
- в) сертификация
- г) метрология
- д) делопроизводство

3 Что входит в понятие «субъекты технического регулирования»? Укажите все правильные

ответы:

- а) органы власти (Правительство и министерства РФ)
- б) федеральные законы
- в) международные стандарты
- г) органы по сертификации
- д) субъекты хозяйственной деятельности

4 Как называется документ, являющийся носителем обязательных требований к изделию?

- а) отраслевой стандарт
- б) стандарт предприятия
- в) международный стандарт
- г) технический сертификат
- д) технический регламент

5 Что является главным предметом метрологии?

а) определение общих методов обработки результатов измерений, оценка их точности

б) извлечение количественной информации о свойствах объектов и процессов с заданной точностью и достоверностью

в) разработка общей теории измерений физических величин

г) установление и регламентация методов и средств измерений

6 Какие компоненты включает в себя метрологическое обеспечение измерений? Укажите все правильные ответы:

- а) нормотворческую
- б) гуманитарную
- в) правовую
- г) научную
- д) организационную

7 Что составляет нормативно-техническую основу метрологического обеспечения? Укажите все правильные ответы:

- а) средства и приборы измерений
- б) государственные эталоны единиц физических величин
- в) методы и методики измерений
- г) обязательные государственные испытания средств измерений

8 Какая структура возглавляет метрологическую службу РФ? Укажите все правильные ответы:

- а) Государственная служба по стандартизации, метрологии и сертификации
- б) Госстандарт РФ
- в) Росстандарт
- г) федеральное агентство по техническому регулированию

9 Как называется экспериментальное определение количественных и (или) качественных характеристик свойств объекта?

- а) проверкой
- б) исследованием
- в) испытанием
- г) контролем

10 Что является результатом испытаний продукции? Укажите все правильные ответы:

- а) решение «годен» или «не годен»
- б) решение «соответствует» или «не соответствует»
- в) конкретные полученные результаты измерений
- г) протоколы испытаний

11 Какие категории испытаний различают по уровню проведения? Укажите все правильные ответы:

- а) государственные
- б) ведомственные
- в) межгосударственные
- г) межведомственные

12 Как различают испытания в зависимости от вида готовой продукции? Укажите все правильные ответы:

- а) предварительные
- б) квалификационные
- в) приемо-сдаточные
- г) предъявительские

13 Как различают испытания в зависимости от вида готовой продукции? Укажите все правильные ответы:

- а) периодические
- б) типовые
- в) выходные
- г) сертификационные

14 Какие документы являются обязательными при проведении испытаний? Укажите все правильные ответы:

- а) регламент испытаний
- б) методика испытаний
- в) программа испытаний
- г) подробный план испытаний

15 Какое из утверждений является основной аксиомой метрологии?

- а) отсчет является неслучайным числом
- б) отсчет является случайным числом
- в) результат отсчета зависит от точности средства измерения
- г) отсчет зависит от условий измерений

16 По каким признакам классифицируют погрешности? Укажите все правильные ответы:

- а) по влиянию на результат измерения
- б) по причине возникновения
- в) по закономерности проявления
- г) по скорости изменения измеряемой величины
- д) по применяемым средствам измерения

17 Деятельность, направленная на разработку и установление требований, норм, правил, характеристик, называется

- а) метрологией
- б) сертификацией
- в) стандартизацией
- г) качеством

18 Каково назначение стандартизации? Укажите все правильные ответы:

- а) обеспечить право потребителя на приобретение товаров надлежащего качества
- б) создать условия получения максимальной прибыли производителем
- в) обеспечить безопасность и комфорт потребителя
- г) создать комфортные условия труда работникам

19 Каковы цели стандартизации? Укажите все правильные ответы:

- а) уменьшение себестоимости продукции
- б) повышение качества продукции
- в) устранение барьеров в торговле
- г) увеличение номенклатуры изделий

20 Как называется нормативный документ, принятый официальным органом, и устанавливающий правила, указания или характеристики продукции или связанных с ней процессов и методов производства?

- а) закон
- б) стандарт
- в) регламент
- г) паспорт
- д) технические условия

21 Продукция, производство, процесс или услуга, для которых разрабатывают те или иные требования, называют

- а) областью стандартизации
- б) объектом стандартизации
- в) уровнем стандартизации
- г) целью стандартизации

22 Что из ниже перечисленного может быть названо объектом стандартизации? Укажите все правильные ответы:

- а) продукция
- б) параметры изделия
- в) терминология
- г) процесс
- д) услуга

23 Что из ниже перечисленного относится к задачам стандартизации? Укажите все правильные ответы:

- а) определение общих методов обработки результатов измерений, оценка их точности
- б) обеспечение взаимопонимания между разработчиками, изготовителями, продавцами и потребителями (заказчиками)

в) согласование и увязка показателей и характеристик продукции, ее элементов, комплектующих изделий, сырья, материалов

г) извлечение количественной информации о свойствах объектов и процессов с заданной точностью и достоверностью

24 Как называется стандартизация в одном конкретном государстве?

а) международная

б) национальная

в) региональная

г) административно-территориальная

25 Нормативный документ, разработанный на основе соглашения, утверждённого признанным органом, и направленный на достижение оптимальной степени упорядочения в определённой области носит название

а) стандарт

б) свод правил

в) технический регламент

г) документ технических условий (ТУ)

26 В каком пакете международных стандартов сконцентрирован мировой опыт управления качеством

а) стандарты серии EAN 45000

б) Стандарты ИСО серии 14000

в) стандарты ИСО серии 9000

г) ГОСТ Р 1.0-92

27 Стандарт, принятый международной организацией по стандартизации носит название

а) региональный

б) государственный

в) национальный

г) международный

28 Свойство элемента (детали, сборочной единицы), обеспечивающее возможность его применения вместо другого с одинаковыми параметрами без дополнительной обработки с сохранением заданного качества изделия, в состав которого оно входит, называется

а) агрегатированием

б) точностью

в) взаимозаменяемостью

г) надёжностью

29 Назовите национальный орган по стандартизации в России

а) Совет ИСО

б) Росстандарт

в) МЭК

г) Генеральная ассамблея

30 Как обозначается ряд предпочтительных чисел: 1,00; 1,25; 1,60; 2,00; 2,50 ... имеющий знаменатель прогрессии 1,25?

а) R5

б) R10

в) R20

г) R40

31 Как обозначается ряд предпочтительных чисел, по которому выбираются номинальные емкости постоянных конденсаторов: 1,5пф; 2,2пф; 3,3пф; 4,7пф; 6,8 пф?

а) E3

б) E6

в) E12

г) E18

32 Какова основная задача 2-го переходного этапа преобразования Государственной системы стандартизации (ГСС) в национальную систему стандартизации (НСС)?

- а) разработка новых отраслевых стандартов вместо действовавших до 2003 г.
- б) разработка и апробация национальных стандартов РФ
- в) разработка нормативной базы национальной системы стандартизации
- г) изменение правового статуса системы с государственного на добровольный

33 Как называется стандарт, имеющий широкую область распространения и/или содержащий общие положения для определенной области?

- а) основной стандарт
- б) отраслевой стандарт
- в) основополагающий стандарт
- г) стандарт предприятия

34 К какому виду можно отнести стандарт, устанавливающий научно-технические термины, многократно используемые в науке, технике, производстве; условные обозначения различных объектов стандартизации – коды, метки, символы; требования по обеспечению единства измерений и т.д.?

- а) основополагающий организационно-методический стандарт
- б) основополагающий общетехнический стандарт
- в) стандарт на продукцию
- г) стандарт на процессы
- д) стандарт на термины и определения

35 Каким нормативным документам соответствует следующая маркировка?

- а) Директивам Европейского Экономического сообщества
- б) Стандартам Всемирной торговой организации
- в) Международным стандартам
- г) Стандартам РФ

36 Каким нормативным документам соответствует следующая маркировка?

- а) Директивам Европейского Экономического сообщества
- б) Стандартам Всемирной торговой организации
- в) Международным стандартам
- г) Стандартам РФ

37 Что является формой государственного контроля за безопасностью продукции?

- а) любая сертификация
- б) обязательная сертификация
- в) добровольная сертификация
- г) лицензирование продукции

38 Какие объекты подлежат добровольной сертификации?

- а) утвержденные постановлением правительства РФ
- б) оговоренные соответствующими стандартами РФ
- в) перечисленные в федеральном законе «о техническом регулировании»
- г) любые объекты

39 Сертификация, которая проводится по инициативе заявителя в зарегистрированной системе сертификации на соответствие любым требованиям, называется

- а) добровольной
- б) самосертификацией
- в) обязательной
- г) сертификацией третьей стороной

40 На товарах, прошедших сертификацию должен быть

- а) штамп
- б) номер стандарта
- в) клеймо
- г) знак соответствия

Ключ к тесту

№ вопроса	Правильные ответы
1	Г
2	а, в, Г
3	а, Г, Д
4	Д
5	б
6	в, Г, Д
7	б, Г
8	в, Г
9	в
10	а, б
11	а, б, Г
12	б, в, Г
13	а, б, Г
14	б, в
15	б
16	б, в, Г
17	в
18	а, в
19	б, в
20	б
21	б
22	а, Г, Д
23	б, в
24	б
25	а
26	в
27	Г
28	в
29	б
30	б
31	б
32	Г
33	в
34	б
35	а
36	Г
37	б
38	Г
39	а
40	Г

Критерии оценки

Оценка «отлично» выставляется, если студент отвечает правильно на 36-40 вопросов;

Оценка «хорошо» выставляется, если студент отвечает правильно на 32-35 вопросов;

Оценка «удовлетворительно» выставляется, если студент отвечает правильно на 28-31 вопрос;

Оценка «неудовлетворительно» выставляется, если студент отвечает правильно не более чем на 28 вопросов.

**МИНИСТЕРСТВО ПРОФЕССИОНАЛЬНОГО ОБРАЗОВАНИЯ
И ЗАНЯТОСТИ НАСЕЛЕНИЯ ПРИМОРСКОГО КРАЯ**

**краевое государственное автономное
профессиональное образовательное учреждение
«Дальнегорский индустриально-технологический колледж»**

Комплект контрольно-оценочных средств

**учебной дисциплины
технологического цикла**

ОП.04 ГЕОЛОГИЯ

для специальности

21.02.17 Подземная разработка месторождений полезных ископаемых

Дальнегорск, 2021 год

Комплект контрольно-оценочных средств разработан на основе Федерального государственного образовательного стандарта среднего профессионального образования по специальности СПО 21.02.17 *Подземная разработка месторождений полезных ископаемых (базовой подготовки)* программы учебной дисциплины *Геология*.

Разработчики:

Организация-разработчик: КГА ПОУ «ДИТК»

Разработчик: Трофимова Е.О. – преподаватель КГА ПОУ «ДИТК»

ОДОБРЕН

цикловой методической комиссией

Протокол № 10

от «15» июня 2021 г.

Председатель _____ (Лазарева Ю.Р.)

СОДЕРЖАНИЕ

1. Паспорт комплекта контрольно-оценочных средств
2. Результаты освоения учебной дисциплины (предмета), подлежащие проверке
3. Распределение оценивания результатов обучения по видам контроля
 - 3.1. Контроль и оценка освоения учебной дисциплины по темам (разделам)
 - 3.1.1 Методы и критерии оценивания
4. Контрольно-оценочные средства для проведения промежуточной аттестации
 - 4.1. Пакет экзаменатора
 - 4.2. Критерии оценки

1. ПАСПОРТ КОМПЛЕКТА КОНТРОЛЬНО-ОЦЕНОЧНЫХ СРЕДСТВ

В результате освоения учебной дисциплины *Геология* обучающийся должен обладать предусмотренными ФГОС по специальности СПО 21.02.17 *Подземная разработка месторождений полезных ископаемых (базовой подготовки)* следующими умениями, знаниями, которые формируют профессиональную компетенцию, и общими компетенциями.

Обучающийся должен знать:

31. физические свойства и характеристику оболочек Земли, вещественный состав земной коры, общие закономерности строения и истории развития земной коры и размещения в ней полезных ископаемых;
32. классификацию и свойства тектонических движений;
33. генетические типы, возраст и соотношение с формами рельефа четвертичных отложений;
34. эндогенные и экзогенные геологические процессы;
35. геологическую и техногенную деятельность человека;
36. строение подземной гидросферы;
37. структуру и текстуру горных пород;
38. физико-химические свойства горных пород;
39. основы геологии нефти и газа;
310. физические свойства и геофизические поля;
311. особенности гидрогеологических и инженерно-геологических условий месторождений полезных ископаемых;
312. основные минералы и горные породы;
313. основные типы месторождений полезных ископаемых;
314. основы гидрогеологии:
 - круговорот воды в природе;
 - происхождение подземных вод; физические свойства;
 - газовый и бактериальный состав подземных вод;
 - воды зоны аэрации;
 - грунтовые и артезианские воды; подземные воды в трещиноватых и закарстоватых породах;
 - подземные воды в области развития многолетнемерзлых пород;
 - минеральные, промышленные и термальные воды;
 - условия обводненности месторождений полезных ископаемых;
 - основы динамики подземных вод;
315. основы инженерной геологии:

- горные породы как группы и их физико-механические свойства;
- 316. основы поисков и разведки месторождений полезных ископаемых;
- 3.17 основы фациального анализа;
- 3.18 способы и средства изучения и съемки объектов горного производства;
- 3.19 методы геоморфологических исследований и методы изучения стратиграфического расчленения;
- 3.20 методы определения возраста геологических тел и восстановления геологических событий прошлого

Обучающийся должен уметь:

- У1. вести полевые наблюдения и документацию геологических объектов, работать с горным компасом, описывать образцы горных пород, определять происхождение форм рельефа и отложений в различных породах по структуре обломков;
- У2. читать и составлять по картам схематические геологические разрезы и стратиграфические колонки;
- У3. определять по геологическим, геоморфологическим, физико-графическим картам формы и элементы форм рельефа, относительный возраст пород;
- У4. определять физические свойства минералов, структуру и текстуру горных пород;
- У5. определять формы залегания горных пород и виды разрывных нарушений;
- У6. определять физические свойства и геофизические поля;
- У7. классифицировать континентальные отложения по типам;
- У8. обобщать фациально-генетические признаки;
- У9. определять элементы геологического строения месторождения;
- У10. выделять промышленные типы месторождений полезных ископаемых;
- У.11 определять величину водопритоков в горные выработки и к различным водозаборным сооружениям;

Формируемые ОК:

ОК 1. Понимать сущность и социальную значимость своей будущей профессии, проявлять к ней устойчивый интерес.

ОК 2. Организовывать собственную деятельность, выбирать типовые методы и способы выполнения профессиональных задач, оценивать их эффективность и качество.

ОК 3. Принимать решения в стандартных и нестандартных ситуациях и нести за них ответственность.

ОК 4. Осуществлять поиск и использование информации, необходимой для эффективного выполнения профессиональных задач, профессионального и личностного развития.

ОК 5. Использовать информационно-коммуникационные технологии в профессиональной деятельности.

ОК 6. Работать в коллективе и в команде, эффективно общаться с коллегами, руководством, потребителями.

ОК 7. Брать на себя ответственность за работу членов команды (подчиненных), за результат выполнения заданий.

ОК 8. Самостоятельно определять задачи профессионального и личностного развития, заниматься самообразованием, осознанно планировать повышение квалификации.

ОК 9. Ориентироваться в условиях частой смены технологий в профессиональной деятельности.

Формируемые ПК:

ПК 1.1. Оформлять техническую документацию на ведение горных и взрывных работ.

ПК 1.2. Организовывать и контролировать ведение технологических процессов на участке в соответствии с технической и нормативной документацией.

ПК 1.3. Контролировать ведение работ по обслуживанию горнотранспортного оборудования на участке.

ПК 1.4. Контролировать ведение работ по обслуживанию вспомогательных технологических процессов.

ПК 1.5. Обеспечивать выполнение плановых показателей участка.

ПК 2.1. Контролировать выполнение требований отраслевых норм, инструкций и правил безопасности при ведении горных и взрывных работ.

ПК 2.2. Контролировать выполнение требований пожарной безопасности.

ПК 2.3. Контролировать состояние рабочих мест и оборудования на участке в соответствии с требованиями охраны труда.

ПК 2.4. Организовывать и осуществлять производственный контроль за соблюдением требований промышленной безопасности и охраны труда на участке.

ПК 3.1. Проводить инструктажи по охране труда и промышленной безопасности.

ПК 3.2. Обеспечивать материальное и моральное стимулирование трудовой деятельности персонала.

ПК 3.3. Анализировать процесс и результаты деятельности персонала участка.

Формой промежуточной аттестации по учебной дисциплине является

- 3 семестр - **дифференцированный зачет**
- 4 семестр - **экзамен.**

2. РЕЗУЛЬТАТЫ ОСВОЕНИЯ УЧЕБНОЙ ДИСЦИПЛИНЫ, ПОДЛЕЖАЩИЕ ПРОВЕРКЕ

В результате аттестации по учебной дисциплине осуществляется комплексная проверка следующих умений и знаний, а также динамика формирования общих компетенций:

Таблица 1

Результаты обучения: умения, знания и общие компетенции	Показатели оценки результата
Уметь:	
У1. вести полевые наблюдения и документацию геологических объектов, работать с горным компасом, описывать образцы горных пород, определять происхождение форм рельефа и отложений в различных породах по структуре обломков;	ведение геологической документации. Работа с горным компасом для определения залегания пластов. Описание структуры и текстуры образцов горных пород их
У2. читать и составлять по картам схематические геологические разрезы и стратиграфические колонки;	построение геологических разрезов и стратиграфических колонок
У3. определять по геологическим, геоморфологическим, физико-графическим картам формы и элементы форм рельефа, относительный возраст пород;	определение форм и возраста пород по геологическим, геоморфологическим, физико-графическим картам
У4. определять физические свойства минералов, структуру и текстуру горных пород;	определение физических свойств минералов.
У5. определять формы залегания горных пород и виды разрывных нарушений;	Определение форм залегания горных пород и видов разрывных нарушений
У6. определять физические свойства и геофизические поля;	Определение физических свойств горных пород.
У7. классифицировать континентальные отложения по типам;	Классифицировать отложения по типам.
У8. обобщать фациально-генетические признаки;	обобщение фациально-генетических признаков
У9. определять элементы геологического строения месторождения;	Определение элементов геологического строения различных типов месторождений
У10. выделять промышленные типы месторождений полезных ископаемых;	выделение промышленных типов месторождений полезных ископаемых
У.11 определять величину водопритоков в горные выработки и к различным водозаборным сооружениям;	определять гидрогеологические работы проводимые при разведке месторождений, перечислять факторы, влияющие на обводненность месторождений и способы осушения месторождений. Подбирать водопонижающее оборудование.
Знать:	
З1. физические свойства и характеристику оболочек Земли, вещественный состав земной коры, общие закономерности строения и истории развития земной коры и	Точность и полнота знаний по строению и вещественному составу Земли.

размещения в ней полезных ископаемых;	
32. классификацию и свойства тектонических движений;	Классифицирование тектонического движения плит и их свойств
33. генетические типы, возраст и соотношение с формами рельефа четвертичных отложений;	Демонстрация и полнота знаний генетических типов отложений
34. эндогенные и экзогенные геологические процессы;	Формулирование понятий эндогенных и экзогенных геологических процессов, их влияние на формирование горной породы
35. геологическую и техногенную деятельность человека;	Уверенное и полное изложение понятий геологической и техногенной деятельности человека, и его влияние на окружающую среду
36. строение подземной гидросферы;	Полнота знаний о строении подземной гидросферы
37. структуру и текстуру горных пород;	Точность и полнота знаний понятий структуры и текстуры горных пород
38 физико-химические свойства горных пород;	Определение физико-химических свойств горных пород
39. основы геологии нефти и газа;	Полнота знаний о геологии нефти и газа, их месторождение, разведка и добыча
310. физические свойства и геофизические поля;	Воспроизведение знаний о геофизическом поле и его свойствах
311. особенности гидрогеологических и инженерно-геологических условий месторождений полезных ископаемых;	Применение знаний о гидрогеологических и инженерно-геологических условиях месторождений полезных ископаемых
312. основные минералы и горные породы;	Формулирование и применение знаний при определении минералов и горных пород
313. основные типы месторождений полезных ископаемых;	Уверенное и полное изложение основных типов месторождений полезных ископаемых, их разведка и разработка
314. основы гидрогеологии	Полнота знаний о образовании и классификации подземных вод. Понятие о факторах, влияющих на обводненность месторождений полезных ископаемых. Применение способов осушения месторождений. Подбор водопонижающего оборудования.
315. основы инженерной геологии	Полнота знаний при определении физико-механические свойств горных пород
316. основы поисков и разведки месторождений полезных ископаемых;	Уверенное и полное изложение основ поиска и этапов разведки месторождений полезных ископаемых, а так же применяемой техники
3.17 основы фациального анализа;	Полнота знаний фациального анализа отложения
3.18 способы и средства изучения и съемки объектов горного производства;	Применение способов и средств изучения и съемки объектов горного производства
3.19 методы геоморфологических исследований и методы изучения стратиграфического расчленения;	Использование методов геоморфологических исследований и стратиграфический расчленения
3.20 методы определения возраста геологических тел и восстановления геологических событий прошлого	Полное изложение методов при определении возраста тел. Полнота знаний геологических событий прошлого.

2. РАСПРЕДЕЛЕНИЕ ОЦЕНИВАНИЯ РЕЗУЛЬТАТОВ ОБУЧЕНИЯ ПО ВИДАМ КОНТРОЛЯ

2.1. Контроль и оценка освоения учебной дисциплины по темам (разделам)

Таблица 2

Элемент учебной дисциплины(предмета)	Формы и методы контроля			
	Текущий контроль		Промежуточная аттестация	
	Осваиваемые результаты	Метод контроля	Проверяемые результаты	Форма контроля
Раздел 1. Основы геологии				
Тема 1.1 Минералы горных пород	ОК.01-09 ПК 1.1 - 1.5, 2.1 - 2.4, 3.1 - 3.3	Устный опрос Тестирование Лабораторная работа	ОК.01-09 ПК 1.1 - 1.5, 2.1 - 2.4, 3.1 - 3.3	3 семестр – дифференцированный зачет 4 семестр - экзамен
Тема 1.2 Положение Земли в мировом пространстве	ОК.01-09 ПК 1.1 - 1.5, 2.1 - 2.4, 3.1 - 3.3	Устный опрос, Тестирование Практическая работа	ОК.01-09 ПК 1.1 - 1.5, 2.1 - 2.4, 3.1 - 3.3	
Тема 1.3. Строение, состав и свойства Земли	ОК.01-09 ПК 1.1 - 1.5, 2.1 - 2.4, 3.1 - 3.3	Устный опрос Тестирование Лабораторная работа	ОК.01-09 ПК 1.1 - 1.5, 2.1 - 2.4, 3.1 - 3.3	
Тема 1.4 Горные породы и процессы в них	ОК.01-09 ПК 1.1 - 1.5, 2.1 - 2.4, 3.1 - 3.3	Устный опрос, Тестирование Практическая работа	ОК.01-09 ПК 1.1 - 1.5, 2.1 - 2.4, 3.1 - 3.3	
Тема 1.5 Геологическое строение и возраст горных пород	ОК.01-09 ПК 1.1 - 1.5, 2.1 - 2.4, 3.1 - 3.3	Устный опрос, Тестирование Практическая работа	ОК.01-09 ПК 1.1 - 1.5, 2.1 - 2.4, 3.1 - 3.3	
Тема 1.6 Природные геологические и инженерно-геологические процессы	ОК.01-09 ПК 1.1 - 1.5, 2.1 - 2.4, 3.1 - 3.3	Устный опрос, Тестирование Практическая работа	ОК.01-09 ПК 1.1 - 1.5, 2.1 - 2.4, 3.1 - 3.3	
Раздел 2. Основы геоморфологии и гидрогеологии				
Тема 2.1 Общие сведения о геоморфологии	ОК.01-09 ПК 1.1 - 1.5, 2.1 - 2.4, 3.1 - 3.3	Устный опрос, Тестирование Практическая работа	ОК.01-09 ПК 1.1 - 1.5, 2.1 - 2.4, 3.1 - 3.3	
Тема 2.2 Общие сведения о подземных водах.	ОК.01-09 ПК 1.1 - 1.5, 2.1 - 2.4, 3.1 - 3.3	Устный опрос, Тестирование Практическая работа Лабораторная работа	ОК.01-09 ПК 1.1 - 1.5, 2.1 - 2.4, 3.1 - 3.3	
Раздел 3. Почвоведение				
Тема 3.1 Почвообразовательные процессы	ОК.01-09 ПК 1.1 - 1.5, 2.1 - 2.4, 3.1 - 3.3	Устный опрос, Тестирование Практическая работа	ОК.01-09 ПК 1.1 - 1.5, 2.1 - 2.4, 3.1 - 3.3	
Тема 3.2. Зональность почвообразования	ОК.01-09 ПК 1.1 - 1.5, 2.1 - 2.4, 3.1 - 3.3	Устный опрос, Тестирование Практическая работа	ОК.01-09 ПК 1.1 - 1.5, 2.1 - 2.4, 3.1 - 3.3	

3.1.1. Методы и критерии оценивания

1. Устный опрос. Критерии оценивания.

Отметка 5 «отлично» - ответил на вопросы в объеме лекционного и дополнительного материала, дал полные грамотные ответы на все дополнительные вопросы.

Отметка 4 «хорошо» - грамотно изложил ответы на вопросы, но содержание и формулировки имеют отдельные неточности (допускается нечеткая формулировка определений), в полной мере ответил на заданные дополнительные вопросы.

Отметка 3 «удовлетворительно» - ответил на часть вопросов в объеме лекционного материала и ответил на часть дополнительных вопросов.

Отметка 2 «неудовлетворительно» - допустил ошибки в определении базовых понятий, искажил их смысл, не ответил на дополнительные вопросы.

2. Тестовое задание. Критерии оценивания.

Отметка 5 «отлично» - правильно выполнено 85 – 100 % заданий.

Отметка 4 «хорошо» - правильно выполнено 70 – 84 % заданий.

Отметка 3 «удовлетворительно» - правильно выполнено 55 – 69 % заданий.

Отметка 2 «неудовлетворительно» - правильно выполнено 1 – 54 % заданий.

3. Практическая работа. Критерии оценивания.

Отметка «5» - работа выполнена в полном объеме, с соблюдением алгоритма выполнения: последовательности проведения измерений, заполнения таблиц, графиков и др.; правильно и аккуратно выполнены все записи, таблицы, рисунки, чертежи, графики, вычисления; получены результаты в соответствии с поставленной целью.

Отметка «4» - выполнены требования к отметке «5», но были допущены два-три недочета; не более одной негрубой ошибки и одного недочета.

Отметка «3» - работа выполнена не в полном объеме, но объем выполненной части работы позволяет получить часть результатов в соответствии с поставленной целью.

Отметка «2» - работа выполнена не полностью и объем выполненной части работы не позволяет получить никаких результатов в соответствии с поставленной целью.

4. Лабораторная работа. Критерии оценивания.

Выполнение работы в полном объеме с соблюдением необходимой последовательности проведения опытов, измерений – 2 балла;

Рациональный и самостоятельный выбор и подготовка необходимого оборудования для выполнения работ обеспечивающих получение точных результатов – 2 балл;

Описание хода лабораторной работы в логической последовательности – 1 балл;

Корректная формулировка выводов по результатам лабораторной работы – 2 балла;

Выполнения всех записей, таблиц, рисунков, чертежей, графиков, вычислений в соответствии с заданием, технически грамотно и аккуратно – 2 балла;

Соблюдение правил техники безопасности при выполнении лабораторной работы – 1 балл

Перевод баллов в отметку:

Отметка 5 «отлично» - от 9 до 10 баллов

Отметка 4 «хорошо» - от 6 до 8 баллов.

Отметка 3 «удовлетворительно» - от 3 до 5 баллов.

Отметка 2 «неудовлетворительно» - от 1 до 2 баллов.

5. Самостоятельная работа. Критерии оценивания.

Отметка 5 «отлично» - работа выполнена в полном объеме; учтены все требования к данной работе; самостоятельно поставлены цели и задачи работы, соответствующие заданной теме/проблеме; получены результаты в соответствии с поставленной целью; работа оформлена аккуратно и грамотно.

Отметка 4 «хорошо» - выполнены требования к отметке «5», но были допущены два-три недочета; не более одной негрубой ошибки и одного недочета.

Отметка 3 «удовлетворительно» - работа выполнена не в полном объеме, но объем выполненной части работы позволяет получить часть результатов в соответствии с поставленной целью.

Отметка 2 «неудовлетворительно» - работа выполнена не полностью и объем выполненной части работы позволяет получить недостаточно результатов в соответствии с поставленной целью.

4.КОНТРОЛЬНО-ОЦЕНОЧНЫЕ СРЕДСТВА ДЛЯ ПРОВЕДЕНИЯ ПРОМЕЖУТОЧНОЙ АТТЕСТАЦИИ

2.1.Форма проведения: письменная, тестирование

2.2.Условия выполнения:

1.Инструкция для обучающихся:

Уважаемые студенты! Вашему вниманию представляется тест для проведения экзамена.

На его выполнение отводится 90 минут.

Вы должны выполнить предложенные Вам тестовые задания. Задания рекомендуется выполнять по порядку. Если задание не удастся выполнить сразу, перейдите к следующему. Если остается время, вернитесь к пропущенным заданиям.

В заданиях, где предлагаются варианты ответов, может быть только один правильный ответ. Также есть задания, где Вам следует самостоятельно дать ответ, установить соответствие.

Прежде чем приступить к выполнению тестового задания, внимательно прочитайте вопросы

2.Время выполнения: 90 минут

3.Оборудование учебного кабинета:

- рабочие места по количеству обучающихся;
- рабочее место преподавателя.

4. Технические средства обучения: не требуется.

5.Информационные источники, допустимые к использованию на экзамене:

- инструкция проведения теста;
- тест;
- бланк для ответов.

6. Требования охраны труда: соблюдение СанПиН.

2.3. Пакет материалов для проведения дифференцированного зачёта:

1.Перечень тем, контролируемых в ходе промежуточной аттестации.

- Минералы горных пород
- Положение Земли в мировом пространстве
- Строение, состав и свойства Земли
- Горные породы и процессы в них

2. Тест (2 варианта)

3. Ключ к каждому варианту теста

4. Зачетная ведомость

2.4. Вопросы для дифференцированного зачёта:

Вариант 1

В центре Солнечной системы располагается...

Орбиты планет Солнечной системы лежат...

Планеты Солнечной системы по сходству образуют...

Планеты – газовые гиганты состоят в основном...

Планеты-газовые гиганты включают...

Сколько планет в Солнечной системе?

Какая планета является самой маленькой в системе?

Какая планета является самой удаленной от Солнца?

Благодаря чему Земля является уникальной среди внутренних планет?

Какой газ присутствует только в атмосфере Земли?

Мощность земной коры изменяется от 5-7 км под глубокими частями океанов до _____ км под горами на континентах

Граница Гуттенберга лежит на глубине

В состав литосферы входят земная кора и _____

Максимальная плотность вещества Земли наблюдается

Сейсмический метод основан на

Установите соответствие между видами осадочных пород и их примерами

Что должно быть вместо пропуска? "Высокие температуры и давление в глубине земли являются причиной образования _____ горных пород".

Что такое рельеф?

Материковая земная кора _____

Какие горные породы являются древнейшими на Земле?

Способность твердых веществ образовывать при одном химическом составе различные по строению кристаллические решетки и формы кристаллов называется _____ .

Магматизм делится на интрузивный и _____ .

Совокупность процессов физического разрушения, химического и биохимического разложения минералов и горных пород называется _____ .

Вставить пропущенный минерал в шкалу твердости Мооса:

Вышедшая на поверхность магма, лишенная в значительной степени газов, называется _____ .

Осадочные горные породы, образовавшиеся из скопления обломков других пород, называются _____

Типичными представителями какого типа минералообразования являются тальк и графит:

Агрегаты минерального и органического состава, слагающие земную кору, называются

Породам какого происхождения характерна слоистая текстура:

Продукты физического выветривания имеют форму

Вариант 2

Доля массы Солнца в Солнечной системе составляет...

Среди признаков планет нет признака...

Планеты земной группы...

Планеты земной группы включают ...

Кроме Солнца и планет Солнечная система включает мелкие небесные тела, располагающиеся...

Какая планета не относится к планетам земной группы Солнечной системы?

Какая планета вращается вокруг своей оси «лежа на боку»?

У какой из четырех планет земной группы нет атмосферы?

Какая планета Солнечной системы является самой горячей?

Какая планета Солнечной системы является самой большой?

Установление оболочечного строения Земли стало возможным, в первую очередь, благодаря _____ методу

Граница между мантией и ядром находится на глубине

Астеносфера – это _____.

Граница Гуттенберга – это

Граница между земной корой и мантией называется

Установите соответствие между видами горных пород и их примерами

Из какой горной породы образуется мрамор?

Как называется самая глубокая скважина?

Что находится в центре Земли?

Как называются горные породы, которые образуются в результате смещения земной коры?

Процентное содержание элемента в земной коре называется _____.

Осадочные горные породы делятся: глинистые, хемобиогенные и _____

Способность твердых веществ образовывать при одном химическом составе различные по строению кристаллические решетки и формы кристаллов называется _____.

Расставить по степени растворимости (от большей к меньшей) следующие горные породы:

Расплавленное вещество земной коры силикатного состава, насыщенное флюидами, называется _____.

Осадочные горные породы, произошедшие из скопления остатков животных и растений, называется _____

Какие из минералов возникают только при метаморфическом типе минералообразования:

Укажите критерий, по которому производится классификация обломочных горных пород:

Условия образования какого типа горных пород определяются по их текстуре:

В каком сочетании размещены два самых распространенных в земной коре класса минералов:

Оценка запланированных результатов по учебной дисциплине

Результаты обучения	Показатели оценки результата
Уметь:	
У1. вести полевые наблюдения и документацию геологических объектов, работать с горным компасом, описывать образцы горных пород, определять происхождение форм рельефа и отложений в различных породах по структуре обломков;	ведение геологической документации. Работа с горным компасом для определения залегания пластов. Описание структуры и текстуры образцов горных пород их
У2. читать и составлять по картам схематические геологические разрезы и стратиграфические колонки;	построение геологических разрезов и стратиграфических колонок
У3. определять по геологическим, геоморфологическим, физико-графическим картам формы и элементы форм рельефа, относительный возраст пород;	определение форм и возраста пород по геологическим, геоморфологическим, физико-графическим картам
У4. определять физические свойства минералов, структуру и текстуру горных пород;	определение физических свойств минералов.
У5. определять формы залегания горных пород и виды разрывных нарушений;	Определение форм залегания горных пород и видов разрывных нарушений
У6. определять физические свойства и геофизические поля;	Определение физических свойств горных пород.
У7. классифицировать континентальные отложения по типам;	Классифицировать отложения по типам.
У8. обобщать фациально-генетические признаки;	обобщение фациально-генетических признаков
У9. определять элементы геологического строения месторождения;	Определение элементов геологического строения различных типов месторождений
У10. выделять промышленные типы месторождений полезных ископаемых;	выделение промышленных типов месторождений полезных ископаемых
У.11 определять величину водопритоков в горные выработки и к различным водозаборным сооружениям;	определять гидрогеологические работы проводимые при разведке месторождений, перечислять факторы, влияющие на обводнённость месторождений и способы осушения месторождений. Подбирать водопонижающее оборудование.
Знать:	
З1. физические свойства и характеристику оболочек Земли, вещественный состав земной коры, общие закономерности строения и истории развития земной коры и размещения в ней полезных ископаемых;	Точность и полнота знаний по строению и вещественному составу Земли.
З2. классификацию и свойства тектонических движений;	Классифицирование тектонического движения плит и их свойств
З3. генетические типы, возраст и соотношение с формами рельефа четвертичных отложений;	Демонстрация и полнота знаний генетических типов отложений
З4. эндогенные и экзогенные геологические процессы;	Формулирование понятий эндогенных и экзогенных геологических процессов, их влияние на формирование горной породы
З5. геологическую и техногенную	Уверенное и полное изложение понятий

деятельность человека;	геологической и техногенной деятельности человека, и его влияние на окружающую среду
36. строение подземной гидросферы;	Полнота знаний о строении подземной гидросферы
37. структуру и текстуру горных пород;	Точность и полнота знаний понятий структуры и текстуры горных пород
38 физико-химические свойства горных пород;	Определение физико-химических свойств горных пород
39. основы геологии нефти и газа;	Полнота знаний о геологии нефти и газа, их месторождение, разведка и добыча
310. физические свойства и геофизические поля;	Воспроизведение знаний о геофизическом поле и его свойствах
311. особенности гидрогеологических и инженерно-геологических условий месторождений полезных ископаемых;	Применение знаний о гидрогеологических и инженерно-геологических условиях месторождений полезных ископаемых
312. основные минералы и горные породы;	Формулирование и применение знаний при определении минералов и горных пород
313. основные типы месторождений полезных ископаемых;	Уверенное и полное изложение основных типов месторождений полезных ископаемых, их разведка и разработка
314. основы гидрогеологии	Полнота знаний о образовании и классификации подземных вод. Понятие о факторах, влияющих на обводненность месторождений полезных ископаемых. Применение способов осушения месторождений. Подбор водопонижающего оборудования.
315. основы инженерной геологии	Полнота знаний при определение физико-механические свойств горных пород
316. основы поисков и разведки месторождений полезных ископаемых;	Уверенное и полное изложение основ поиска и этапов разведки месторождений полезных ископаемых, а так же применяемой техники
3.17 основы фациального анализа;	Полнота знаний фациального анализа отложения
3.18 способы и средства изучения и съемки объектов горного производства;	Применение способов и средств изучения и съемки объектов горного производства
3.19 методы геоморфологических исследований и методы изучения стратиграфического расчленения;	Использование методов геоморфологических исследований и стратиграфический расчленения
3.20 методы определения возраста геологических тел и восстановления геологических событий прошлого	Полное изложение методов при определении возраста тел. Полнота знаний геологических событий прошлого.

Критерии оценки ответов

Отметка 5 «отлично» - правильно выполнено 85 – 100 % заданий.

Отметка 4 «хорошо» - правильно выполнено 70 – 84 % заданий.

Отметка 3 «удовлетворительно» правильно выполнено 55 – 69 % заданий.

Отметка 2 «неудовлетворительно» - правильно выполнено 1 – 54 % заданий.

МИНИСТЕРСТВО ПРОФЕССИОНАЛЬНОГО ОБРАЗОВАНИЯ
И ЗАНЯТОСТИ НАСЕЛЕНИЯ ПРИМОРСКОГО КРАЯ

**краевое государственное автономное
профессиональное образовательное учреждение
«Дальнегорский индустриально-технологический колледж»**

**КОМПЛЕКТ КОНТРОЛЬНО-ОЦЕНОЧНЫХ СРЕДСТВ
УЧЕБНОЙ ДИСЦИПЛИНЫ**
ОП.05 Техническая механика

для специальности

21.02.17 Подземная разработка месторождений полезных ископаемых

ОДОБРЕН
цикловой методической комиссией
Протокол № 10
от «15» июня 2021 г.
Председатель _____ Ю.Р. Лазарева

Дальнегорск, 2021 год

Комплект контрольно-оценочных средств разработан на основе рабочей программы и в соответствии с требованиями Федерального государственного образовательного стандарта среднего профессионального образования по специальности 21.02.17 *Подземная разработка месторождений полезных ископаемых*

Разработчики:

краевое государственное профессиональное образовательное учреждение
«Дальнегорский индустриально-технологический колледж»

Разработчик: Гаврикова Елена Юрьевна, преподаватель

(фамилия, имя, отчество, занимаемая должность)

СОДЕРЖАНИЕ

1.	Паспорт комплекта контрольно-оценочных средств	4
2.	Формы контроля и оценки освоения учебной дисциплины по темам (разделам)	6
3.	Контрольно-оценочные средства для проведения текущего контроля	6
4.	Контрольно-оценочные средства для контроля по разделу (рубежный контроль)	33
5.	Контрольно-оценочные средства для промежуточной аттестации	39

ПАСПОРТ КОМПЛЕКТА КОНТРОЛЬНО-ОЦЕНОЧНЫХ СРЕДСТВ

1.1. Область применения контрольно-оценочных средств (далее – КОС)

КОС учебной дисциплины *ОП.05 Техническая механика* является частью основной образовательной программы в соответствии с ФГОС СПО *21.02.17 Подземная разработка месторождений полезных ископаемых*

КОС предназначены для оценки достижений запланированных результатов по учебной дисциплине в процессе текущего и рубежного контроля, промежуточной аттестации.

1.2. Цель и планируемые результаты освоения дисциплины:

Код ПК, ОК	Умения	Знания
ОК 1, ОК 2, ОК 3, ОК 4, ОК 5, ОК 6, ОК 7, ОК 8, ОК 9	У1 – определять напряжения в конструкционных элементах; У2 – определять передаточное отношение; У3 – проводить расчет и проектировать детали и сборочные единицы общего назначения; У4 – проводить сборочно-разборочные работы в соответствии с характером соединений деталей и сборочных единиц; У5 – производить расчеты на сжатие, срез и смятие; У6 – производить расчеты элементов конструкций на прочность, жесткость и устойчивость; У7 – собирать конструкции из деталей по чертежам и схемам; читать кинематические схемы;	31 – виды движений и преобразующие движения механизмы; 32 – виды износа и деформаций деталей и узлов; 33 – виды передач их устройство, назначение, преимущества и недостатки, условные обозначения на схемах; 34 – кинематику механизмов, соединения деталей машин, механические передачи, виды и устройство передач; 35 – методику расчета конструкций на прочность, жесткость и устойчивость при различных видах деформации; 36 – методику расчета на сжатие, срез и смятие; назначение и классификацию подшипников; 37 – характер соединения основных сборочных единиц и деталей; 38 – основные типы смазочных устройств; 39 – типы, назначение, устройство редукторов; трение, его виды, роль трения в технике; 310 – устройство и назначение инструментов и контрольно-измерительных приборов, используемых при техническом обслуживании и ремонте оборудования.

1.3 Контроль и оценка результатов освоения учебной дисциплины

<i>Результаты обучения</i>	<i>Критерии оценки</i>	<i>Методы оценки</i>
<p><i>Перечень знаний, осваиваемых в рамках дисциплины</i></p> <ul style="list-style-type: none"> - виды движений и преобразующие движения механизмы; - виды износа и деформаций деталей и узлов; - виды передач их устройство, назначение, преимущества и недостатки, условные обозначения на схемах; - кинематику механизмов, соединения деталей машин, механические передачи, виды и устройство передач; - методику расчета конструкций на прочность, жесткость и устойчивость при различных видах деформации; - методику расчета на сжатие, срез и смятие; назначение и классификацию подшипников; - характер соединения основных сборочных единиц и деталей; - основные типы смазочных устройств; - типы, назначение, устройство редукторов; трение, его виды, роль трения в технике; - устройство и назначение инструментов и контрольно-измерительных приборов, используемых при техническом обслуживании и ремонте оборудования. 	<ul style="list-style-type: none"> - понимание основ технической механики - определение всех видов износа и деформаций - перечисление видов передач, чтение кинематических схем механизмов. - понимание общих законов движения механизмов - обоснованный выбор методики выполнения расчета. - обоснованный выбор методики выполнения расчета. - сформулированы основные понятия и принципы конструирования деталей. - обоснованный выбор смазочных материалов - сформулированы основные понятия передаточных механизмов - обоснованный выбор измерительных инструментов при выполнении технического обслуживания и ремонта. 	<p>Экспертное наблюдение и оценка в ходе аудиторной и внеаудиторной учебной деятельности. Проведение опросов, тестирования, письменных работ</p>
<p><i>Перечень умений, осваиваемых в рамках дисциплины</i></p> <ul style="list-style-type: none"> определять напряжения в конструкционных элементах; - определять передаточное отношение; - проводить расчет и проектировать детали и сборочные единицы общего назначения; - проводить сборочно-разборочные работы в соответствии с характером соединений деталей и сборочных единиц; - производить расчеты на сжатие, срез 	<ul style="list-style-type: none"> - расчет передач выполнен точно и в соответствии с алгоритмом - расчет передаточных отношений выполнен точно и в соответствии с алгоритмом - проектировочный и проверочный расчеты выполнены точно и в соответствии с алгоритмом - правильность сборочно- разборочных работ и в соответствии с алгоритмом - выполнение расчетов на прочность при сжатии, срезе и смятии, правильно 	<p>Экспертное наблюдение в ходе выполнения проектных и проблемных заданий, решения ситуационных упражнений и кейсов, практических заданий.</p>

и смятие; - производить расчеты элементов конструкций на прочность, жесткость и устойчивость; - собирать конструкции из деталей по чертежам и схемам; читать кинематические схемы;	и в соответствии с алгоритмом - расчет выполнен правильно в соответствии с заданием - правильность сборки конструкций по схемам и в соответствии с алгоритмом.	
--	--	--

2. ФОРМЫ КОНТРОЛЯ И ОЦЕНКИ ОСВОЕНИЯ УЧЕБНОЙ ДИСЦИПЛИНЫ ПО ТЕМАМ (РАЗДЕЛАМ)

Элемент учебной дисциплины	Формы и методы контроля					
	Текущий контроль		Контроль по разделу (Рубежный контроль)		Промежуточная аттестация	
	Форма контроля	Осваиваемые элементы ОК; ПК (У, З)	Форма контроля	Осваиваемые элементы ОК; ПК (У, З)	Форма контроля	Осваиваемые элементы ОК; ПК (У, З)
01	02	03	04	05	06	07
Раздел 1. Теоретическая механика	<i>Экспертная оценка</i>	<i>ОК1, ОК8</i>				
Тема 1.1. Основные понятия и аксиомы статики	<i>Устный опрос, решение задач, тестирование</i>	<i>3 1, 3 2, ОК4, ОК5, ОК8</i>				
Тема 1.2. Плоская система сходящихся сил	<i>Устный опрос, решение задач, тестирование</i>	<i>3 1, 3 2, ОК4, ОК5, ОК8</i>				
Тема 1.3. Пара сил и момент силы относительно точки	<i>Устный опрос, решение задач, тестирование</i>	<i>3 1, 3 2, ОК4, ОК5, ОК8</i>				
Тема 1.4. Плоская система произвольно расположенных сил	<i>Устный опрос, решение задач, тестирование</i>	<i>У 1, 3 1, 3 2, ОК4, ОК5, ОК8</i>				
Тема 1.5	<i>Устный</i>	<i>У 1, 3 1,</i>				

Балочные системы. Определены реакции опор и моментов защемления.	<i>опрос, решение задач, тестирование</i>	3 2, ОК4, ОК5, ОК8				
Тема 1.6 Пространственная система сил	<i>Устный опрос, решение задач, тестирование</i>	У 1, 3 1, 3 2, ОК4, ОК5, ОК8				
Тема 1.7. Центр тяжести	<i>Устный опрос, решение задач, тестирование</i>	3 1, 3 2, ОК4, ОК5, ОК8				
Тема 1.8. Основные понятия кинематики. Кинематика точки	<i>Устный опрос, решение задач, тестирование</i>	3 1, 3 2, ОК4, ОК5, ОК8				
Тема 1.9. Простейшие движения твердого тела	<i>Устный опрос, решение задач, тестирование</i>	3 1, 3 2, ОК4, ОК5, ОК8				
Тема 1.10. Сложное движение точки. Сложное движение твердого тела	<i>Устный опрос, решение задач, тестирование</i>	3 1, 3 2, ОК4, ОК5, ОК8				
Тема 1.11. Основные понятия и аксиомы динамики	<i>Устный опрос, решение задач, тестирование</i>	3 1, 3 2, ОК4, ОК5, ОК8				
Тема 1.12. Трение. Работа и мощность	<i>Устный опрос, решение задач,</i>	3 1, 3 2, ОК4, ОК5, ОК8				

	<i>тестирование</i>					
Тема 1.13. Общие теоремы динамики	<i>Устный опрос, решение задач, тестирование</i>	<i>3 1, 3 2, ОК4, ОК5, ОК8</i>				
Контроль по разделу 1			<i>Контрольная работа</i>	<i>3 1, 3 2, ОК4, ОК5, ОК8</i>		
Раздел 2. Сопротивление материалов						
Тема 2.1. Основные положения	<i>Устный опрос, решение задач, тестирование</i>	<i>У 1, 3 1, 3 2, ОК4, ОК5, ОК8</i>				
Тема 2.2. Растяжение. Сжатие.	<i>Устный опрос, решение задач, тестирование</i>	<i>У 1, 3 1, 3 2, ОК4, ОК5, ОК8</i>				
Тема 2.3. Срез и смятие	<i>Устный опрос, решение задач, тестирование</i>	<i>У 1, 3 1, 3 2, ОК4, ОК5, ОК8</i>				
Тема 2.4. Геометрические характеристики плоских сечений	<i>Устный опрос, решение задач, тестирование</i>	<i>У 1, 3 1, 3 2, ОК4, ОК5, ОК8</i>				
Тема 2.5. Кручение	<i>Устный опрос, решение задач, тестирование</i>	<i>У 1, 3 1, 3 2, ОК4, ОК5, ОК8</i>				
Тема 2.6. Изгиб	<i>Устный опрос, решение задач, тестирование</i>	<i>У 1, 3 1, 3 2, ОК4, ОК5, ОК8</i>				
Тема 2.7.	<i>Устный</i>	<i>У 1, 3 1,</i>				

Сочетание основных деформаций. Гипотезы прочности.	<i>опрос, решение задач, тестирование</i>	3 2, ОК4, ОК5, ОК8				
Тема 2.8. Сопротивление усталости	<i>Устный опрос, решение задач, тестирование</i>	У 1, 3 1, 3 2, ОК4, ОК5, ОК8				
Тема 2.9 Устойчивость сжатых стержней.	Устный опрос, решение задач, тестирование	У 1, 3 1, 3 2, ОК4, ОК5, ОК8				
Контроль по разделу 2			Контрольная работа	3 1, 3 2, ОК4, ОК5, ОК8		
Раздел 3. Детали машин						
Тема 3.1. Общие сведения о деталях машин	<i>Устный опрос, решение задач, тестирование</i>	У 1, У 2, 3 1, 3 2, ОК4, ОК5, ОК8				
Тема 3.2. Общие сведения о передачах	<i>Устный опрос, решение задач, тестирование</i>	У 1, У 2, 3 1, 3 2, ОК4, ОК5, ОК8				
Тема 3.3. Фрикционные передачи. Передача винт - гайка	<i>Устный опрос, решение задач, тестирование</i>	У1, У2, 3 1-34, ОК4, ОК5, ОК8, ПК1.1, ПК1.2, ПК1.3				
Тема 3.4 Зубчатые передачи	Устный опрос, решение задач, тестирование	У1, У2, 3 1-34, ОК4, ОК5, ОК8,				

	е	ПК1.1, ПК1.2, ПК1.3				
Тема 3.5 Червячные передачи	Устный опрос, решение задач, тестирование	У1, У2, З 1-34, ОК4, ОК5, ОК8, ПК1.1, ПК1.2, ПК1.3				
Тема 3.6 Ременные передачи. Цепные передачи.	Устный опрос, решение задач, тестирование	У1, У2, З 1-34, ОК4, ОК5, ОК8, ПК1.1, ПК1.2, ПК1.3				
Тема 3.7. Валы и оси.	<i>Устный опрос, решение задач, тестирование</i>	<i>У1, У2, З 1-34, ОК4, ОК5, ОК8, ПК1.1, ПК1.2, ПК1.3</i>				
Тема 3.8 Подшипник и скольжения. Подшипник и качения	Устный опрос, решение задач, тестирование	У1, У2, З 1-34, ОК4, ОК5, ОК8, ПК1.1, ПК1.2, ПК1.3				
Тема 3.9. Муфты	<i>Письменный опрос, решение задач, тестирование</i>	<i>У1, У2, З 1-34, ОК4, ОК5, ОК8, ПК1.1, ПК1.2, ПК1.3</i>				
Тема 3.10 Неразъёмны	Письменный опрос,	У1, У2, З 1-34,				

е и разъёмные соединения деталей	решение задач, тестировани е	ОК4, ОК5, ОК8, ПК1.1, ПК1.2, ПК1.3				
Контроль по разделу 3			Контроль ная работа	У1, У2, 3 1-34, ОК4, ОК5, ОК8, ПК1.1, ПК1.2, ПК1.3		
Промежуто чная аттестация					<i>Экзамен</i>	<i>У1, У2, 3 1- 34, ОК4, ОК5, ОК8, ПК1.1, ПК1.2, ПК1.3</i>

14. КОНТРОЛЬНО-ОЦЕНОЧНЫЕ СРЕДСТВА ДЛЯ ПРОВЕДЕНИЯ ТЕКУЩЕГО КОНТРОЛЯ

УСТНЫЙ ОПРОС ОБУЧАЮЩИХСЯ

Вопросы для устного опроса

Раздел 1 Теоретическая механика

Устный опрос № 1 -7

Статика

1. Аксиома статики.
2. Связи. Типы связей.
3. Система сходящихся сил. Разложение сил. Сложение сил.
4. Пара сил. Эквивалентность пар сил. Условие равновесия.
5. Сложение плоской системы сходящихся сил. Параллелепипед сил.
6. Определение равнодействующей системы сходящихся сил методом проекций
7. Момент силы относительно центра. Равновесие пространственной системы сил.
8. Центр тяжести параллельных сил.
9. Центр тяжести тела, центр тяжести простейших фигур.
10. Система 2-х параллельных сил. Сложение 2-х параллельных сил, направленных в одну сторону.
11. Система 2-х параллельных сил. Сложение 2-х параллельных сил, направленных в разные стороны.
12. Устойчивость равновесия. Устойчивость тела опирающегося на плоскость
13. Пара сил. Момент пары. Сложение пар.

Устный опрос № 8 -10

Кинематика

1. Кинематика. Движение точки.
2. Скорость точки. Ускорение точки.

3. Полное ускорение. Нормальные и касательные ускорения.
4. Частные случаи движения точки.
5. Поступательное и вращательное движение твердого тела.
6. Линейные скорости и ускорение.
7. Угловые скорости и ускорение.

Устный опрос № 11 -13

Динамика.

1. Динамика. Законы динамики.
2. Силы инерции. Принцип Даламбера.
3. Работа постоянной силы на прямолинейном участке пути.
4. Мощность. КПД.
5. Работа переменной силы на криволинейном участке пути. Сила тяжести.
6. Импульс силы. Количество движения.
7. Теорема об изменении количества движения точки
8. Теорема об изменении кинетической энергии точки.

Раздел 2 Сопротивление материалов

Устный опрос № 14-22

1. Сопротивление материалов. Классификация нагрузок.
2. Напряжение. Метод сечений.
3. Внутренние силы в поперечных сечениях бруса.
4. Основные виды деформаций, и какими внешними нагрузками они вызываются.
5. Растяжение и сжатие. Напряжение и деформация.
6. Напряжения в поперечных сечениях бруса при деформациях растяжения и сжатия.
7. Деформации и перемещения. Закон Гука.
8. Продольные силы. Их эпюры.
9. Смятие. Практические расчёты на срез и смятие.
10. Условие прочности при растяжении и сжатии. Виды расчётов.
11. Общие сведения о механических испытаниях материалов.
12. Деформация чистого сдвига. Срез.
13. Закон Гука при сдвиге.
14. Кручение. Основные понятия.
15. Деформация Изгиба.

Раздел 3 Детали машин

Устный опрос № 23-32

1. Работоспособность и надёжность. Критерии работоспособности.
2. Соединения деталей машин. Разъёмные и неразъёмные соединения.
3. Классификация сварных соединений.
4. Классификация зубчатых передач. Формы профиля зуба Область применения.
5. Виды подшипников скольжения и качения. Область применения.
6. Виды валов. Область применения, конструкция. Подбор диаметра вала.
7. Подшипники качения. Достоинства и недостатки. Область применения.
8. Ременная передача. Типы ремней по ГОСТу. Область применения. Преимущества и недостатки.
9. Ременная передача, силы напряжения в ремнях. Область применения.
10. Передача винт-гайка. Область применения, материалы и метод изготовления.
11. Резьбовые соединения, типы резьбы. Область применения, достоинства и недостатки.
12. Оси. Назначение, конструкция осей. Вращающиеся, невращающиеся оси.
13. Цепная передача. Достоинства и недостатки. Геометрические соотношения, маркировки цепей.
14. Усталостное разрушение. Требования, предъявляемые к конструкции деталей машин.
15. Червячная передача. Последовательность расчета. Область применения. Преимущества и недостатки.

16. Шпоночные соединения. Достоинства и недостатки. Расчет и подбор шпонок.
17. Шлицевые соединения. Типы шлиц и расчет шлицевых соединений.

Критерии оценивания устного ответа:

«5» (отлично) – за глубокое и полное овладение содержанием учебного материала, в котором студент свободно и уверенно ориентируется; за умение практически применять теоретические знания, высказывать и обосновывать свои суждения. Оценка «5» (отлично) предполагает грамотное и логичное изложение ответа.

«4» (хорошо) – если студент полно освоил учебный материал, владеет научно-понятийным аппаратом, ориентируется в изученном материале, осознанно применяет теоретические знания на практике, грамотно излагает ответ, но содержание и форма ответа имеют отдельные неточности.

«3» (удовлетворительно) – если студент обнаруживает знание и понимание основных положений учебного материала, но излагает его неполно, непоследовательно, допускает неточности, в применении теоретических знаний при ответе на практико - ориентированные вопросы; не умеет доказательно обосновать собственные суждения.

«2» (неудовлетворительно) – если студент имеет разрозненные, бессистемные знания, допускает ошибки в определении базовых понятий, искажает их смысл; не может практически применять теоретические знания.

ТЕСТОВЫЕ ЗАДАНИЯ

Вариант 1.

Каждый вопрос имеет один правильный ответ

1. Что изучает кинематика?

- А) Движение тела под действием приложенных к нему сил.
- Б) Виды равновесия тела.
- В) Движение тела без учета действующих на него сил.
- Г) Способы взаимодействия тел между собой.

2. Какого способа не существует для задания движения точки (тела)?

- А) Векторного
- Б) Естественного.
- В) Тригонометрического
- Г) Координатного.

3. Прочность это:

- А) Способность конструкции выдерживать заданную нагрузку не разрушаясь и без появления остаточных деформаций.
- Б) Способность конструкции сопротивляться упругим деформациям.
- В) Способность конструкции сохранять первоначальную форму упругого равновесия.
- Г) Способность конструкции не накапливать остаточные деформации.

4. Как называется график зависимости между растягивающей силой и соответствующим удлинением образца материала?

- А) Спектрограмма
- Б) Голограмма
- В) Томограмма
- Г) Диаграмма

5. Какого вида расчетов не существует в «сопротивлении материалов»?

- А) Проектного расчета
- Б) Расчета на допустимую нагрузку

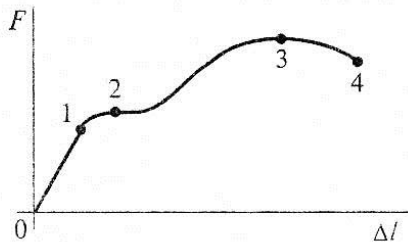
- В) Проверочного расчета
- Г) Математического расчета.

6. Какой прибор служит для измерения силы?

- А) амперметр
- Б) гироскоп;
- В) динамометр;
- Г) термометр

7. В какой точке диаграммы растяжения на образце образуется шейка?

- А) 1; Б) 2; В) 3; Г) 4



8. Равнодействующей двух сил приложенных в одной точке будет...

- А) сторона параллелограмма
- Б) диагональ параллелограмма
- В) высота треугольника
- Г) медиана.

9. Как направлена реакция связи гладкая опора?

- А) параллельно опоре
- Б) под углом к опоре
- В) перпендикулярно опоре
- Г) всегда вниз.

10. Допускаемое напряжение это _____ напряжение при котором материал должен нормально работать.

- А) среднее
- Б) минимальное
- В) небольшое
- Г) максимальное.

11. В каких единицах измеряется механическое напряжение в системе единиц СИ?

- А) $\text{кН} \cdot \text{мм}^2$
- Б) $\text{Н} \times \text{мм}$
- В) Па
- Г) $\text{кг}/\text{см}^2$

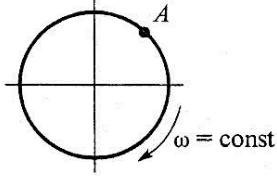
12. Прямой брус нагружен силой F . Какую деформацию получил брус, если после снятия нагрузки форма бруса восстановилась до исходного состояния?

- А) Незначительную
- Б) Разрушающую
- В) Остаточную
- Г) Упругую.

13. Закон вращательного движения тела $\varphi = 0,68t^3 + t$. Определить ω в момент $t = 1$ с.

- А) $\omega = 3,04$ рад/с
- Б) $\omega = 1,84$ рад/с
- В) $\omega = 6,1$ рад/с
- Г) $\omega = 2,04$ рад/с.

14. Какие ускорения возникнут в точке A при равномерном вращении колеса?



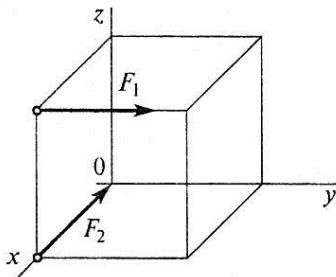
- А) $a_n \neq 0; a_t = 0$
- Б) $a_n = 0; a_t \neq 0$
- В) $a_n \neq 0; a_t \neq 0$
- Г) $a_n = 0; a_t = 0$.

15. Закон вращательного движения тела $\varphi = 0,25t^3 + 4t$. Определить вид движения.

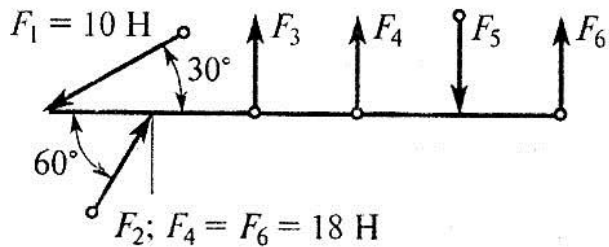
- А) Равномерное
- Б) Равноускоренное
- В) Равнозамедленное
- Г) Переменное.

16. Определить сумму моментов сил относительно Oz , если $F_1=2$ Н; $F_2=13$ Н, а сторона куба $0,5$ м

- А) $-0,7$ Н \times м
- Б) $2,5$ Н \times м
- В) 0
- Г) -1 Н \times м



17. Какие силы из заданной системы образуют пару сил? Если $F_1=F_2=F_3=F_5$



- А) F_4 и F_6 ;
- Б) F_5 и F_6 ;
- В) F_3 и F_5 ;
- Г) F_3 и F_2 .

18. Выбрать выражение для расчета проекции силы F_1 на ось Oy .

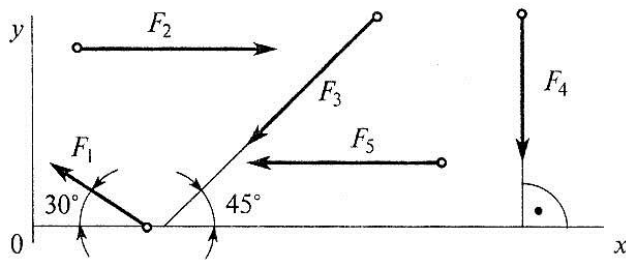


Рис. 2

- А) $F_1 \cdot \cos 30^\circ$; Б) $F_1 \cdot \sin 30^\circ$; В) F_1 ; Г) $-F_1 \cdot \sin 30^\circ$

19. При равномерном и прямолинейном движении тела главный вектор равен

- А) нулю
 Б) главному моменту
 В) равнодействующей
 Г) единице

20. Где находится центр тяжести у симметричных фигур?

- А) на границе тела
 Б) в центре координат
 В) на оси симметрии
 Г) слева от оси симметрии.

21. Угловая частота вращения измеряется в _____.

22. Упругими деформациями называются деформации, которые полностью исчезают при снятии _____.

23. В отличие от внешних сил, силы упругости это _____ силы.

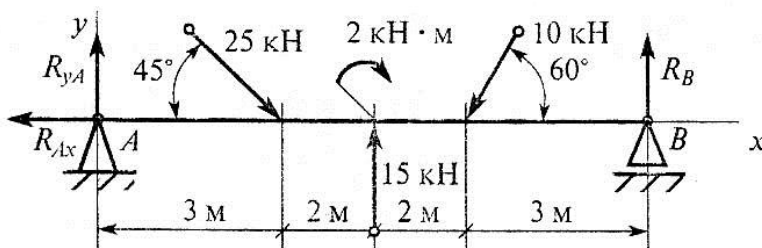
24. Какой силовой фактор вызывает растяжение бруса? _____.

25. Деформации, которые полностью не исчезают при снятии нагрузки, называют _____ деформациями.

26. Момент силы считается отрицательным, когда тело под действием силы вращается _____ часовой стрелки.

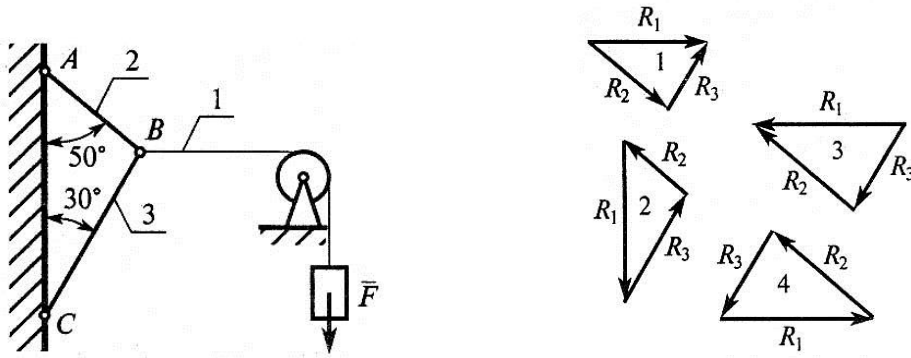
27. Составлено уравнение для расчета реакции в опоре А. Какого слагаемого в уравнении не хватает?

$$\sum F_{kx} = -R_{Ax} + 25 \cdot \cos 45^\circ \dots = 0$$



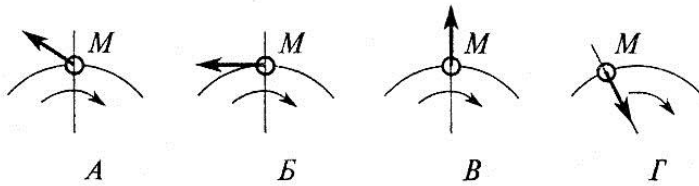
- А) $-2 + 10 \cdot \cos 60^\circ$; Б) $+2 - 10 \cdot \cos 60^\circ$; В) $+10 \cdot \cos 30^\circ$; Г) $-10 \cdot \cos 60^\circ$

28. Груз находится в равновесии. Указать, какой из силовых треугольников для шарнира B построен верно.



- А) 1; Б) 2; В) 3; Г) 4.

29. Точка M движется равномерно по кривой радиуса r . Выбрать направление силы инерции.



- А) А; Б) Б; В) В; Г) Г

30. Пластичностью называется свойство материала

- А) сопротивляться проникновению в него другого более твердого тела;
- Б) сохранять некоторую часть деформации после снятия нагрузки;
- В) восстанавливать свою форму и размеры после снятия нагрузки;
- Г) сопротивляться разрушению.

31. Нагрузки, числовое значение, направление и место приложения которых остаются постоянными или меняются медленно и незначительно называются

- А) динамическими
- Б) инерционными
- В) статическими.

32. Центр тяжести прямоугольника находится на пересечении .

- А) диаметров
- Б) диагоналей
- В) медиан

33. Нагрузки, которые многократно меняют свое значение или знак и значение, называются .

- А) статическими
- Б) динамическими
- В) повторно-переменными

34. Сопротивление материалов – это наука о методах расчета элементов инженерных конструкций на...

- А) жесткость
- Б) прочность
- В) устойчивость

Г) прочность, жесткость и устойчивость.

35. Свойство материала тела восстанавливать свои первоначальные размеры после снятия внешних сил называется...

- А) твердостью
- Б) однородностью
- В) упругостью;
- Г) изотропностью.

36. Для каких целей нельзя применить зубчатую передачу:

- А) Бесступенчатое изменение частоты вращения одного вала по сравнению с другим
- Б) Дискретное изменение частоты вращения одного вала по сравнению с другим
- В) Передача вращательного движения с одного вала на другой

37. Можно ли при неизменной передаваемой мощности с помощью зубчатой передачи получить больший крутящий момент:

- А) Можно, увеличивая частоту вращения ведомого вала
- Б) Можно, уменьшая частоту вращения ведомого вала
- В) Нельзя

38. Чтобы зубчатые колеса могли быть введены в зацепление, что у них должно быть одинаковым:

- А) Диаметры
- Б) Ширина
- В) Шаг

39. По какому принципу построены ряды стандартных значений межосевых расстояний, передаточных чисел, коэффициента ширины зубьев:

- А) Геометрическая прогрессия
- Б) Ряд целесообразных чисел
- В) Арифметическая прогрессия

40. Отношение ширины зубчатой шестерни к ее диаметру допускают наибольшим, когда шестерня расположена:

- А) На консоли вала
- Б) Несимметрично между опорами вала
- В) Симметрично между опорами вала

41. В каком случае можно применить червячную передачу:

- А) Скрещиваются под прямым углом
- Б) Пересекаются под некоторым углом
- В) Оси валов параллельны

42. Как обычно в червячных передачах передается движение:

- А) От колеса к червяку
- Б) От червяка к колесу
- В) И от колеса к червяку, и наоборот

43. Червячную передачу в общем случае характеризуют следующие параметры:

- А) Передаточное число
- Б) Число заходов червяка
- В) Межосевое расстояние.

44. В машиностроении применяются червячные передачи с червяками:

- А) Конволютным
- Б) Эвольвентным
- В) Архимедовым

45. Чему равна скорость скольжения в зацеплении червячной пары:

- А) Больше окружной скорости на червяке
- Б) Окружной скорости на колесе
- В) Окружной скорости на червяке

46. Укажите передаточные механизмы, в которых фрикционные передачи получила наибольшее распространение:

- А) Редукторы
- Б) Вариаторы
- В) Мультипликаторы

47. Из отмеченных недостатков фрикционных передач:

- А) Равномерность вращения
- Б) Большие нагрузки на валы и подшипники
- В) Необходимость в специальных прижимных устройствах

48. Если один из катков фрикционной передачи обтянуть кожей, то:

- А) Увеличится коэффициент трения
- Б) Должна быть снижена сила, прижимающая катки
- В) Увеличится коэффициент, учитывающий скольжение

49. Для работы фрикционной передачи необходима сила, прижимающая катки друг к другу. Какова величина этой силы по отношению к полезному окружному усилию:

- А) Всегда больше
- Б) Всегда меньше
- В) Может быть и больше и меньше

50. Во фрикционной передаче коническими катками между пересекающимися осями, внешнюю прижимающую катки силу как следует прикладывать:

- А) Перпендикулярно осям катков
- Б) Вдоль осей катков
- В) Перпендикулярно линии соприкосновения катков
- Г) Ст. 6В.

51. Определите, какой из приведенных возможных критериев работоспособности зубчатых передач считают наиболее вероятным для передач в редукторном (закрытом) исполнении?

- А) Поломка зубьев.
- Б) Усталостное выкрашивание поверхностных слоев.
- В) Абразивный износ.
- Г) Заедание зубьев.

52. Сравниваются два нормальных зубчатых колеса из одного материала, одинаковой ширины, с одинаковым числом зубьев и с модулем первое—2 мм; второе — 4 мм. Выберите, какая нагрузочная способность по изгибной прочности у этих колес?

- А) Одинаковая.
- Б) Первого больше, чем второго.
- В) Второго больше, чем первого.
- Г) От модуля не зависит.

53. Выяснилось, что при расчетах зубчатых колес на изгибную прочность ошибочно передаваемый момент был занижен в четыре раза. Определите, чтобы передача была работоспособна, как надо увеличить модуль?

- А) В четыре раза.
- Б) В два раза.
- В) В раза.
- Г) $V = 1,58$ раза.

54. Выберите, от чего не зависит коэффициент прочности зубьев по изгибным напряжениям (формы зуба)?

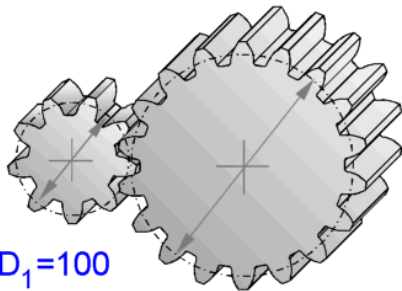
- А) Материала.
- Б) Числа зубьев.
- В) Коэффициента смещения исходного контура.
- Г) Формы выкружки у основания зуба.

55. С увеличением диаметра зубчатого колеса за счет большего числа зубьев при прочих равных условиях как изменится его изгибная нагрузочная способность?

- А) Растет пропорционально.
- Б) Растет, но не пропорционально.
- В) Уменьшается пропорционально.
- Г) Уменьшается, но не пропорционально.

56. Входное колесо имеет 9 зубьев.

Какое возможное количество зубьев у выходного колеса?



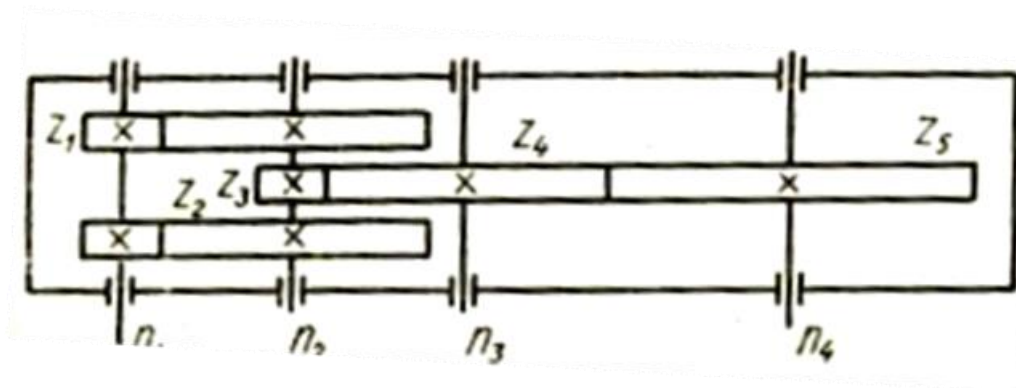
$$D_1 = 100$$

$$Z_1 = 9$$

$$D_2 = 200 \quad Z_2 = ?$$

- А) 16 - 18 зубьев
- Б) 18 - 20 зубьев
- В) 16 - 20 зубьев
- Г) только 18 зубьев

57. Если в редукторе указанной схемы в два раза уменьшить число зубьев колеса Z_4 , то как изменится число оборотов в минуту на выходе N_4 ?



- А) Увеличится в четыре раза.
- Б) Увеличится вдвое.
- В) Не изменится.
- Г) Уменьшится вдвое.

Вариант 2.

1. Как называется брус, работающий на изгиб?

- А) массив;
- Б) пластина;
- В) консоль;
- Г) опора.

2. Какого вида изгиба не существует?

- А) поперечного;
- Б) чистого;
- В) косоуго;
- Г) нелинейного.

3. Для наиболее наглядного представления о характере изменения внутренних силовых факторов при нагрузках на брус принято строить...

- А) графики;
- Б) эпюры;
- В) диаграммы;
- Г) фигуры.

4. Что называется силой?

- А) Давление одного тела на другое.
- Б) Мера воздействия одного тела на другое.
- В) Величина взаимодействия между телами.
- Г) Мера взаимосвязи между телами (объектами).

5. Назовите единицу измерения силы?

- А) Паскаль.
- Б) Ньютон.
- В) Герц.
- Г) Джоуль.

6. Две силы считаются уравновешенными, если они находятся на одной прямой

- А) равны по модулю и противоположно направлены
- Б) противоположно направлены
- В) направлены в одну сторону

Г) обе равны нулю

7. Как называется тело у которого одно измерение размера много меньше двух других?

- А) брус
- Б) массив
- В) тонкое
- Г) пластина.

8. Плоская система сходящихся сил находится в равновесии, если алгебраические суммы проекций всех сил на оси Ox и Oy равны.

- А) нулю.
- Б) единице
- В) минус единице
- Г) имеют переменное значение

9. Систему из двух параллельных сил равных по значению и противоположно направленных называют .

- А) моментом сил
- Б) парой сил
- В) удвоенными силами
- Г) направленными силами.

10. Чему равен момент пары сил?

- А) произведению двух сил
- Б) расстоянию между силами
- В) произведению модуля силы на расстояние между силами
- Г) сумме сил.

11. Как называются тела, ограничивающие перемещение других тел?

- А) связными
- Б) связями
- В) реакциями связей
- Г) ограничителями.

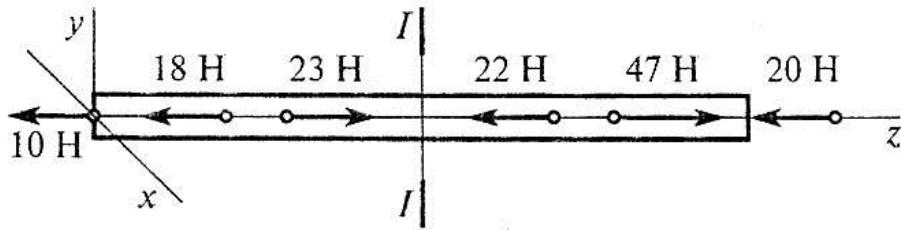
12. При каких условиях равнодействующая сила равна нулю?

- А) если вектор равнодействующей силы вписывается в окружность
- Б) если вектор равнодействующей силы соединяет начало первого силового вектора с концом последнего
- В) если многоугольник составляющих сил является замкнутым
- Г) если можно составить из всех составляющих сил квадрат

13. Силы, с которыми два тела действуют друг на друга, всегда равны, находятся на одной прямой и _____ .

- А) направлены в одну сторону
- Б) направлены в противоположные стороны
- В) направлены под углом друг к другу
- Г) смотрят друг на друга.

14. Установить вид нагружения в сечении I–I



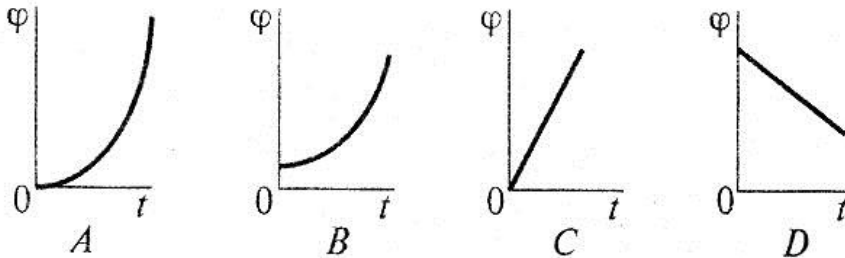
- А) брус сжат
- Б) брус растянут
- В) брус скручен
- Г) брус изогнут.

15. Как называется и обозначается напряжение, при котором деформации растут при постоянной нагрузке?

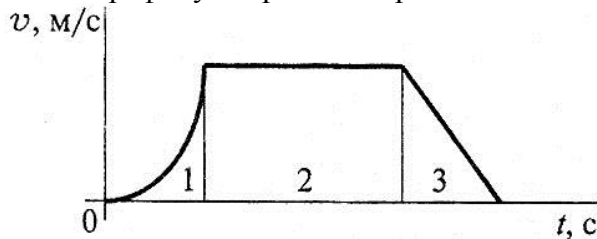
- А) Предел текучести, σ_T
- Б) Предел прочности, σ_B
- В) Допускаемое напряжение, $[\sigma]$
- Г) Предел пропорциональности, $\sigma_{пл}$.

16. Выбрать соответствующий кинематический график движения, если закон движения $\varphi = 1,3t^2 + t$

- А) А; Б) Б; В) С; Г) Д.



17. По графику скоростей определить вид движения на третьем участке



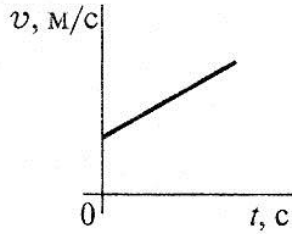
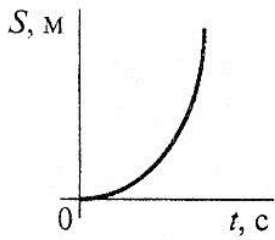
- А) Равномерное
- Б) Равноускоренное
- В) Равнозамедленное
- Г) Неравномерное.

18. По приведенным кинематическим графикам определить соответствующий закон движения точки.

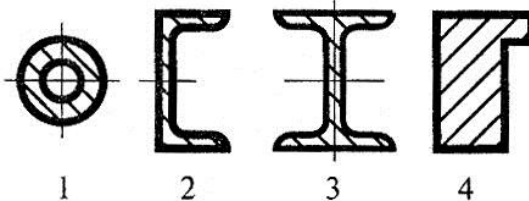
- А) $S = vt$;
- Б) $S = S_0 + v_0t + \frac{at^2}{2}$
- В) $S = v_0t + \frac{at^2}{2}$

Г)

$$S = v_0 t - \frac{at^2}{2}$$

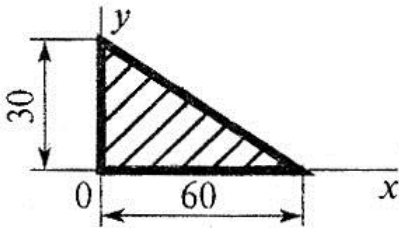


19. В каком случае для определения положения центра тяжести необходимо определить две координаты расчетным путем?



- А) 1; Б) 2; В) 3; Г) 4.

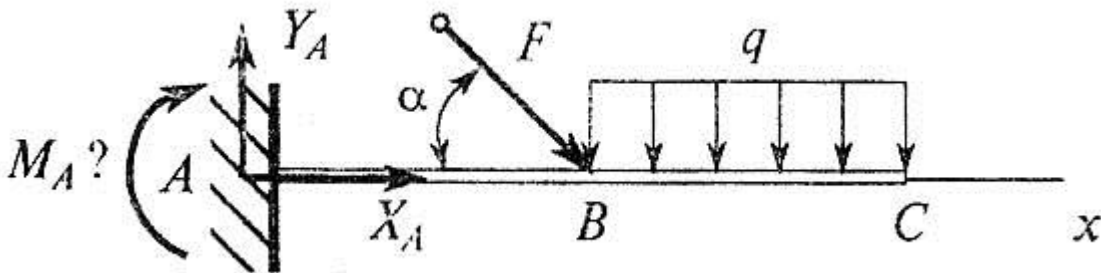
20. Что произойдет с координатами x_C и y_C , если увеличить величину основания треугольника до 90 мм?



- А) x_C и y_C не изменятся
 Б) изменится только x_C
 В) изменится только y_C
 Г) изменится и x_C , и y_C .

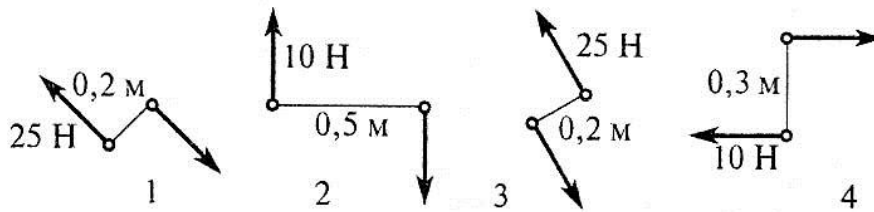
21. Какое уравнение равновесия можно использовать, чтобы сразу найти M_A , зная F , q , a .

- А) $\sum F_{kx} = 0$
 Б) $\sum F_{ky} = 0$
 В) $\sum M_A(F_k) = 0$
 Г) $\sum M_C(F_k) = 0$



22. Какие из изображенных пар сил эквиваленты?

- А) 1 и 2; Б) 1 и 3; В) 2 и 3; Г) 1 и 4



23. Изменится ли положение центра тяжести тела, если его повернуть на 90 градусов?

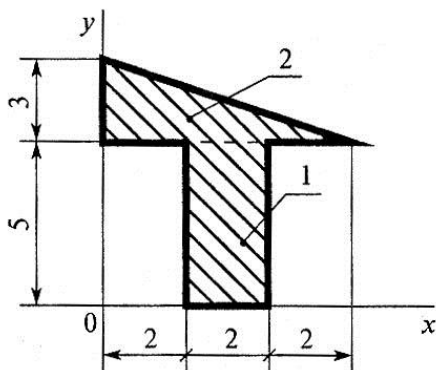
- А) да
- Б) нет
- В) зависит от массы тела
- Г) зависит от габаритных размеров тела.

24. Нормальная составляющая ускорения точки a_n характеризует изменение скорости по _____.

25. Движение точки считается равномерным, если постоянна её _____.

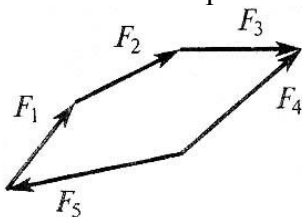
26. Изменение размеров и формы тела под действием внешних сил называется _____.

27. Определить координаты центра тяжести фигуры 2:



- А) 2; 1
- Б) 2; 6
- В) 1; 5
- Г) 3; 4

28. Какой вектор силового многоугольника является равнодействующей силой?



- А) F_2 ; Б) F_4 ; В) F_5 ; Г) F_1 .

29. Автомобиль движется по круглому арочному мосту $r=50$ м согласно уравнению $S=10t$. Определить полное ускорение автомобиля через 3 с движения

- А) $a=2$ м/с²
- Б) $a=4$ м/с²
- В) $a=4,47$ м/с²
- Г) $a=6,67$ м/с²

30. К передачам трением относятся

- А) фрикционные, ременные
- Б) зубчатые, червячные
- В) ременные, цепные

31. Основные достоинства фрикционной передачи.

- А) бесшумность и плавность работы
- Б) постоянство передаточного отношения
- В) нагрузка на опоры
- Г) низкая стоимость и доступность материала

32. Ускорение точки в криволинейном движении раскладывается на.

- А) поступательное и вращательное
- Б) нормальное и касательное
- В) прямолинейное и криволинейное

33. При поступательном движении все точки твердого тела имеют

- А) разные траектории, скорости и ускорения
- Б) переменные траектории, скорости и ускорения
- В) одинаковые траектории, скорости и ускорения

34. Способность конструкции, элементов конструкции сопротивляться внешним нагрузкам в отношении изменения формы и размеров называется...

- А) упругостью
- Б) устойчивостью
- В) твердостью
- Г) жесткостью.

35. Механическое свойство, характеризующее способность материала сопротивляться его разрушению под действием внешних сил, называется...

- А) твердостью
- Б) упругостью
- В) изотропностью
- Г) прочностью.

36. Каким материалам для изготовления небольших зубчатых колес закрытых передач следует отдавать предпочтение:

- А) Среднеуглеродистые стали обыкновенного качества без термообработки
- Б) Малоуглеродистые и легированные стали с поверхностной химико-термической обработкой +
- В) Среднеуглеродистые качественные и легированные стали с объемной закалкой

37. От чего не зависит коэффициент прочности зубьев по изгибным напряжениям (формы зуба):

- А) Числа зубьев
- Б) Формы выкружки у основания зуба
- В) Материала

38. Как изменится напряжение изгиба, если нагрузка на передачу увеличится в четыре раза:

- А) Возрастет в четыре раза
- Б) Возрастет в два раза
- В) Не изменится

39. Какой вид разрушения зубьев наиболее характерен для закрытых, хорошо смазываемых, защищенных от загрязнений зубчатых передач:

- А) Истирание зубьев
- Б) Заедание зубьев
- В) Усталостное выкрашивание поверхностного слоя на рабочей поверхности зуба

40. При проектировании закрытой зубчатой передачи выполняют следующие основные расчеты:

- А) Рассчитывают диаметры
- Б) Рассчитывают и назначают межосевое расстояние
- В) Рассчитывают и назначают модуль

41. К какому виду механических передач относятся цепные передачи:

- А) Трением с непосредственным касанием рабочих тел
- Б) Зацеплением с промежуточной гибкой связью
- В) Трением с промежуточной гибкой связью

42. Характеризуя цепные передачи, обычно отмечают:

- А) Малые нагрузки на валы звездочек
- Б) Широкий диапазон межосевых расстояний
- В) Отсутствие скольжения

43. Укажите цепи, предназначенные для работы при больших скоростях:

- А) Грузовые
- Б) Приводные
- В) Тяговые

44. При каком взаимном расположении валов возможно применение цепной передачи:

- А) Пересекаются под некоторым углом
- Б) Скрещиваются под любым углом
- В) Оси валов параллельны

45. К приводным относятся следующие цепи:

- А) Роликовые
- Б) Круглозвенные
- В) Зубчатые

46. По форме сечения ремня различают передачи:

- А) Клиноременные
- Б) Плоскоремные
- В) Поликлиноременные

47. Характеризуя ременную передачу, отмечают ее качества:

- А) Повышенные габариты
- Б) Плавность, безударность работы
- В) Широкий диапазон межосевых расстояний

48. При малом межосевом расстоянии и большом передаточном числе, какую передачу предпочтительно применить:

- А) Плоскоремную
- Б) Плоскоремную перекрестную
- В) Клиноременную

49. На какой ветви и как ставится натяжной ролик в ременной передаче с натяжным роликом:

- А) На ведущей, оттягивая ветвь

- Б) На ведомой, прижимая ветвь
- В) На ведущей, прижимая ветвь.

50. Где следует размещать ролик в ременной передаче с натяжным роликом:

- А) В середине между шкивами
- Б) Ближе к большему шкиву
- В) Ближе к меньшему шкиву

51. Определите, для каких целей нельзя применить зубчатую передачу?

- А) Передача вращательного движения с одного вала на другой.
- Б) Дискретное изменение частоты вращения одного вала по сравнению с другим.
- В) Бесступенчатое изменение частоты вращения одного вала по сравнению с другим.
- Г) Превращение вращательного движения вала в поступательное.

52. Выберите верный ответ. Можно ли при неизменной передаваемой мощности с помощью зубчатой передачи получить больший крутящий момент?

- А) Нельзя.
- Б) Можно, уменьшая частоту вращения ведомого вала.
- В) Можно, увеличивая частоту вращения ведомого вала.
- Г) Можно, но с частотой вращения валов это не связано.

53. Ниже перечислены основные передачи зубчатыми колесами:

- А) цилиндрические с прямым зубом;
- Б) цилиндрические с косым зубом;
- В) цилиндрические с шевронным зубом;
- Г) конические с прямым зубом;
- Д) конические с косым зубом;
- Е) конические с круговым зубом;
- Ж) цилиндрическое колесо и рейка.

Определите, сколько из них могут быть использованы для передачи вращения между пересекающимися осями?

- 1. Одна.
- 2. Две.
- 3. Три.
- 4. Четыре.

54. Сравнивая зубчатые передачи с другими механическими передачами, отмечают:

- А) сложность изготовления и контроля зубьев;
- Б) невозможность проскальзывания;
- В) высокий КПД;
- Г) малые габариты;
- Д) шум при работе;
- Е) большую долговечность и надежность;
- Ж) возможность применения в широком диапазоне моментов, скоростей, передаточных отношений.

Отметьте, сколько из перечисленных свойств можно отнести к положительным?

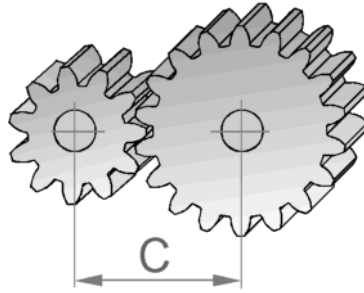
- 1. Три; 2. Четыре; 3. Пять; 4. Шесть.

55. Выберите, в какой из передач указанной точности следует ожидать при прочих равных условиях наибольшие динамические нагрузки?

- А) Ст. 9Е;
- Б) Ст. 8Д;
- В) Ст. 7С;

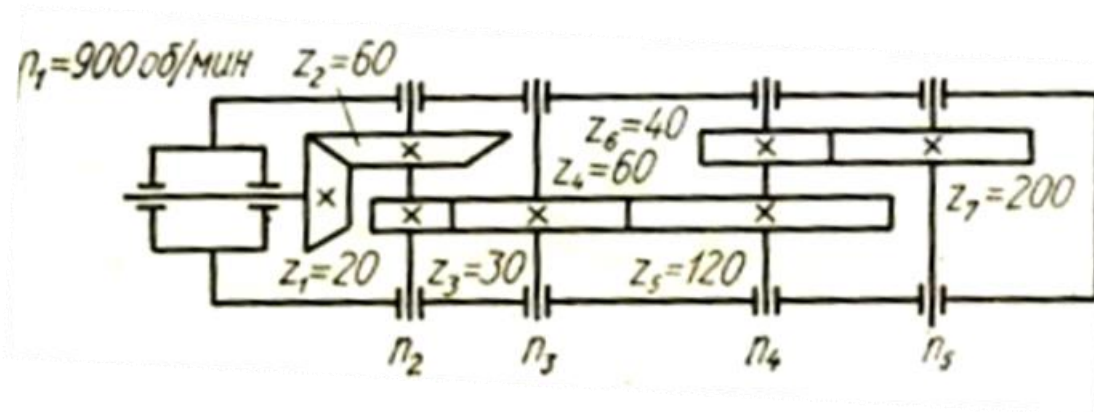
Г) Ст. 6В.

56. Как влияет увеличение расстояния между центрами колес на передаточное отношение?



- А) Передаточное отношение уменьшается
- Б) Передаточное отношение не изменяется
- В) Передаточное отношение увеличивается

57. По заданным условиям определить частоту вращения на выходе П5.



- 1) 15 об/мин; 2) 20 об/мин; 3) 30 об/мин; 4) 40 об/мин.

Практическая работа

Раздел 1. Теоретическая механика

Определение равнодействующей плоской системы сходящихся сил аналитическим и геометрическим способами.

Задание 1.

Знать способы сложения двух сил и разложение силы на составляющие, геометрический и аналитический способы определения равнодействующей силы, условия равновесия плоской сходящейся системы сил.

Уметь определять равнодействующую системы сил, решать задачи на равновесие геометрическим и аналитическим способом, рационально выбирая координатные оси.

Расчетные формулы

$$F_{\Sigma} = \sqrt{F_{\Sigma x}^2 + F_{\Sigma y}^2}; \quad F_{\Sigma x} = \sum_0^n F_{kx}; \quad F_{\Sigma y} = \sum_0^n F_{ky},$$

Равнодействующая системы сил где $R_{\Sigma x}$, $R_{\Sigma y}$ - проекции равнодействующей на оси координат; P_{kx} , P_{ky} - проекции векторов-сил системы на оси координат.

$$\cos \alpha_{\Sigma x} = \frac{F_{\Sigma x}}{F_{\Sigma}}, \quad \text{Где } \alpha_{\Sigma x} \text{ - угол равнодействующей с осью } O_x.$$

Условие равновесия

$$\begin{cases} \sum_0^n F_{kx} = 0; \\ \sum_0^n F_{ky} = 0. \end{cases}$$

Если плоская система сходящихся сил находится в равновесии, многоугольник сил должен быть замкнут.

Пример 1. Определение равнодействующей системы сил

Определить равнодействующую плоской системы сходящихся сил аналитическим и геометрическим способами (рис. П 1.1).

Дано: $F_1 = 10 \text{ кН}; F_2 = 15 \text{ кН}; F_3 = 12 \text{ кН}; F_4 = 8 \text{ кН}; F_5 = 8 \text{ кН};$

$\alpha_1 = 30^\circ; \alpha_2 = 60^\circ; \alpha_3 = 120^\circ; \alpha_4 = 180^\circ; \alpha_5 = 300^\circ.$

Решение

1. Определить равнодействующую аналитическим способом (рис. П 1.1а).

$$\left\{ \begin{array}{l} F_{1x} = 10 \cdot \cos 30^\circ = 8,66 \text{ кН}; \\ F_{2x} = 15 \cdot \cos 60^\circ = 7,5 \text{ кН}; \\ F_{3x} = -12 \cdot \cos 60^\circ = -6 \text{ кН}; \\ F_{4x} = -8 \text{ кН}; \\ F_{5x} = 8 \cdot \cos 60^\circ = 4 \text{ кН}; \end{array} \right\} \begin{array}{l} F_{\Sigma x} = \sum F_{kx}; \\ F_{\Sigma x} = 6,16 \text{ кН}. \end{array}$$

$$\left\{ \begin{array}{l} F_{1y} = 10 \cdot \sin 30^\circ = 5 \text{ кН}; \\ F_{2y} = 15 \cdot \sin 60^\circ = 12,99 \text{ кН}; \\ F_{3y} = 12 \cdot \sin 60^\circ = 10,4 \text{ кН}; \\ F_{4y} = 0; \\ F_{5y} = -8 \cdot \sin 30^\circ = -6,9 \text{ кН}; \end{array} \right\} \begin{array}{l} F_{\Sigma y} = \sum F_{ky}; \\ F_{\Sigma y} = 21,49 \text{ кН}. \end{array}$$

$$F_{\Sigma} = \sqrt{F_{\Sigma x}^2 + F_{\Sigma y}^2}; \quad F_{\Sigma} = \sqrt{6,16^2 + 21,49^2} = 22,36 \text{ кН}; \quad F_{\Sigma} = \sqrt{F_{\Sigma x}^2 + F_{\Sigma y}^2};$$

$$\cos \alpha_{\Sigma x} = \frac{F_{\Sigma x}}{F_{\Sigma}}; \quad \cos \alpha_{\Sigma x} = \frac{6,16}{22,36} = 0,2755; \quad \alpha_{\Sigma x} = 74^\circ.$$

2. Определить равнодействующую графическим способом.

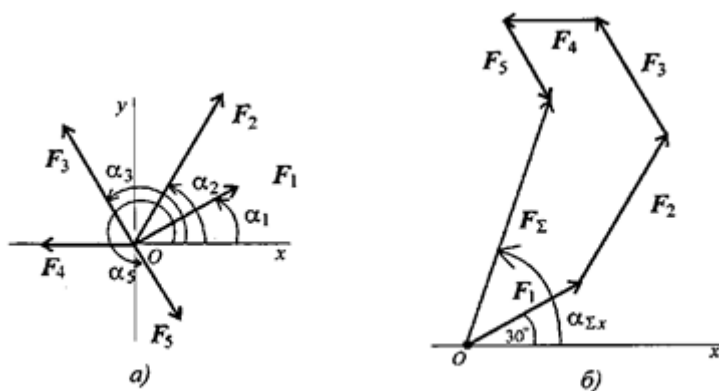


Рис. П.1.1

С помощью транспортира в масштабе $2 \text{ мм} = 1 \text{ кН}$ строим многоугольник сил (рис. П 1.1 б). Измерением определяем модуль равнодействующей силы и угол наклона ее к оси Ox .

$$F_{\Sigma \text{гр}} \cong 22 \text{ кН}; \quad \alpha_{\Sigma x} = 73^\circ.$$

Результаты расчетов не должны отличаться более чем на 5 %:

$$\frac{F_{\Sigma \text{ан}} - F_{\Sigma \text{гр}}}{F_{\Sigma \text{ан}}} \cdot 100\% \leq 5\%.$$

Задание. Используя схему рис. П. 1.1а, определить равнодействующую системы сил.

Параметр	Вариант									
	1	2	3	4	5	6	7	8	9	10
F1, кН	12	8	20	3	6	8	20	12	8	3
F2, кН	8	12	5	6	12	12	5	8	12	6
F3, кН	6	2	10	12	15	2	10	6	2	12
F4, кН	4	10	15	15	3	10	15	4	10	15
F5, кН	10	6	10	9	18	6	10	10	6	9
1,град	30	0	0	15	0	30	30	30	0	0
2,град	45	45	60	45	15	45	45	45	60	60
3,град	0	75	75	60	45	0	0	0	75	75
4,град	60	30	150	120	150	60	60	60	50	15
5,град	300	270	210	270	300	300	300	300	10	20

Параметр	Вариант									
	11	12	13	14	15	16	17	18	19	20
F1, кН	20	12	3	20	8	10	8	2	3	16
F2, кН	5	8	6	5	12	9	10	15	16	2
F3, кН	10	6	12	10	2	6	2	11	10	12
F4, кН	15	4	15	15	10	4	12	15	5	6
F5, кН	10	10	9	10	6	12	7	10	7	8
1,град	15	30	0	0	30	30	0	0	15	0
2,град	45	45	15	15	45	45	45	60	45	15
3,град	60	0	45	45	0	0	75	75	60	45
4,град	120	60	150	150	60	60	30	150	0	90
5,град	270	300	300	300	300	300	270	210	270	30

Параметр	Вариант									
	21	22	23	24	25	26	27	28	29	30

F1, кН	8	2	13	9	3	4	6	2	20	8
F2, кН	15	15	7	14	16	15	18	6	5	12
F3, кН	13	14	15	16	17	20	1	2	3	2
F4, кН	7	8	9	10	1	2	3	4	5	10
F5, кН	9	10	11	20	19	18	15	12	13	6
1,град	30	30	30	0	0	15	30	0	0	90
2,град	45	45	45	60	60	0	45	15	15	45
3,град	0	0	0	75	75	60	0	45	45	30
4,град	60	60	60	150	150	120	60	150	150	85
5,град	300	300	300	210	210	270	300	300	300	60

Пример 2. Решение задачи на равновесие аналитическим способом

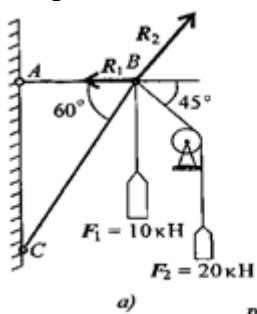
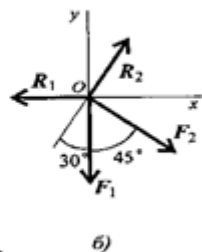


Рис. П1.2



Грузы подвешены на стержнях и канатах и находятся в равновесии. Определить реакции стержней АВ и СВ (рис. П1.2).

Решение.

1. Определяем вероятные направления реакций (рис. П1.2а).

Мысленно убираем стержень АВ, при этом стержень СВ опускается, следовательно, точка В отодвигается от стены: назначение стержня АВ - тянуть точку В к стене.

Если убрать стержень СВ, точка В опустится, следовательно, стержень СВ поддерживает точку В снизу - реакция направлена вверх.

2. Освобождаем точку В от связи (рис. П1.2б).

3. Выберем направление осей координат, ось Ох совпадает с реакцией R1.

4. Запишем уравнения равновесия точки В:

$$\sum_0^n F_{kx} = -R_1 + R_2 \cos 60^\circ + F_2 \cos 45^\circ = 0;$$

$$\sum_0^n F_{ky} = R_2 \cos 30^\circ - F_1 - F_2 \cos 45^\circ = 0.$$

5. Из второго уравнения получаем:

$$R_2 = \frac{F_1 + F_2 \cos 45^\circ}{\cos 30^\circ}; \quad R_2 = \frac{10 + 20 \cdot 0,7}{0,866} = 27,87 \text{ кН.}$$

Из первого уравнения получаем:

$$R_1 = R_2 \cos 60^\circ + F_2 \cos 45^\circ; \quad R_1 = 28,07 \text{ кН.}$$

Вывод: стержень АВ растянут силой 28,07 кН, стержень СВ сжат силой 27,87 кН.

Примечание. Если при решении реакция связи окажется отрицательной, значит, вектор силы направлен в противоположную сторону.

В данном случае реакции направлены, верно.

Задание № 2

Условие равновесия плоской системы сходящихся сил в аналитической форме.

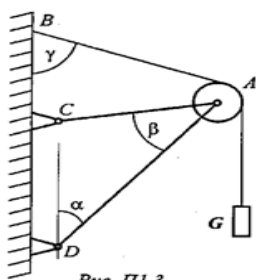


Рис. П1.3

Задание.

Определить реакции стержней AC и AD (рис. П1.3).

Параметры	Варианты.														
	1	2	3	4	5	6	7	8	9	10	11	12	13	14	15
G, кН.	40	45	48	50	56	58	61	63	67	72	75	78	80	86	82
, град.	60	45	75	60	45	30	35	40	55	60	65	70	75	75	80
, град.	15	30	30	15	45	10	20	15	30	35	45	35	20	25	30
, град.	60	45	60	75	75	50	55	65	60	70	75	80	85	30	35

Параметры	Варианты.														
	16	17	18	19	20	21	22	23	24	25	26	27	28	29	30
G, кН.	45	48	50	56	58	61	63	67	72	75	78	86	45	30	35
, град.	60	45	30	75	45	40	55	60	35	30	50	60	65	45	20
, град.	15	45	10	30	35	45	20	25	30	20	15	35	20	10	40
, град.	70	75	80	55	55	65	40	45	60	80	90	35	85	30	35

Критерий оценивания

Количество ошибок за выполненное задание		ОЦЕНКА
Задание №1 (1б)	Задание №2 (1б)	
1-2		5 (отлично)
3-4		4 (хорошо)
5-6		3 (удовлетворительно)
более 7		2 (неудовлетворительно)

Практическая работа Раздел 2. «Сопротивление материалов»

Задание.

Знать порядок расчетов на прочность и жесткость, и расчетные формулы.

Уметь проводить проектировочные и проверочные расчеты на прочность и жесткость при растяжении и сжатии.

Необходимые формулы

Нормальное напряжение:

$$\sigma = \frac{N}{A},$$

где N - продольная сила; A - площадь поперечного сечения.
Удлинение (укорочение) бруса:

$$\Delta l = \frac{Nl}{AE} \quad \text{или} \quad \Delta l = \frac{\sigma l}{E},$$

E - модуль упругости; l - начальная длина стержня.

Допускаемое напряжение:

$$[\sigma] = \frac{\sigma_{\text{пред}}}{[s]},$$

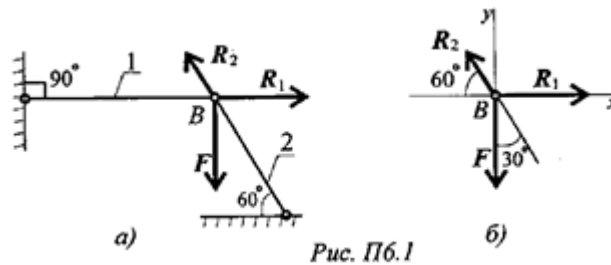
$[s]$ - допускаемый запас Прочность

Условие прочности при растяжении и сжатии:

$$\sigma = \frac{N}{A} \leq [\sigma].$$

Примеры расчетов на прочность и жесткость

Пример 1. Груз закреплен на стержнях и находится в равновесии (рис. Пб.1). Материал стержней - сталь, допускаемое напряжение 160 МПа. Вес груза 100 кН. Длина стержней: первого - 2 м, второго - 1 м. Определить размеры поперечного сечения и удлинение стержней. Форма поперечного сечения - круг.



Решение

1. Определить нагрузку на стержни. Рассмотрим равновесие точки В, определим реакции стержней. По пятой аксиоме статистики (закону действия и противодействия) реакция стержня численно равна нагрузке на стержень.

Наносим реакции связей, действующих в точке В. Освобождаем точку В от связей (рис. Пб.1).

Выбираем систему координат так, чтобы одна из осей координат совпала с неизвестной силой (рис. Пб.1б).

Составим систему уравнений равновесия для точки В:

$$\begin{aligned} \sum F_x &= -R_2 \cos 60^\circ + R_1 = 0; \\ \sum F_y &= R_2 \cos 30^\circ - F = 0. \end{aligned}$$

Решаем систему уравнений и определяем реакции стержней.

$$R_2 = \frac{F}{\cos 30^\circ}; \quad R_2 = \frac{100}{0,866} = 115,5 \text{ кН.}$$

$$R_1 = R_2 \cos 60^\circ; \quad R_1 = 115,5 \cdot 0,5 = 57,4 \text{ кН.}$$

Направление реакций выбрано, верно. Оба стержня сжаты. Нагрузки на стержни: $F_1 = 57,4$ кН; $P_2 = 115,5$ кН.

2. Определяем требуемую площадь поперечного сечения стержней из условий прочности.

Условие прочности на сжатие: $\sigma = N/A \leq [\sigma]$

$$A \geq \frac{N}{[\sigma]}.$$

откуда

Стержень 1 ($N_1 = P_1$):

$$A_1 \geq \frac{57,4 \cdot 10^3}{160} = 358,75 \text{ мм}^2.$$

Для круга

$$A = \pi R^2; \quad R = \sqrt{\frac{A}{\pi}}; \quad R_1 \geq \sqrt{\frac{358,75}{3,14}} = 10,68 \text{ мм}; \quad d_1 = 21,3 \text{ мм}.$$

Стержень 2 ($N_2 = F_2$):

$$A_2 \geq \frac{115,5 \cdot 10^3}{160} = 722 \text{ мм}^2; \quad R_2 \geq \sqrt{\frac{722}{3,14}} = 15,2 \text{ мм};$$

$$d_2 = 30,4 \text{ мм}.$$

Полученные диаметры округляем.

3. Определяем удлинение стержней

Укорочение стержня 1:

$$\Delta l = \frac{Nl}{AE}.$$

$$A_1 = \frac{\pi d_1^2}{4}; \quad A_2 = \frac{3,14 \cdot 25^2}{4} = 490 \text{ мм}^2;$$

$$\Delta l_1 = \frac{57,4 \cdot 10^3 \cdot 2 \cdot 10^3}{2 \cdot 10^5 \cdot 490} = 1,17 \text{ мм}.$$

Укорочение стержня 2:

$$A_2 = \frac{3,14 \cdot 32^2}{4} = 804 \text{ мм}^2; \quad \Delta l_2 = \frac{115,5 \cdot 10^3 \cdot 1 \cdot 10^3}{2 \cdot 10^5 \cdot 804} = 0,72 \text{ мм}.$$

Пример 2. Однородная жесткая плита с силой тяжести 10 кН, нагруженная силой $F = 4,5 \text{ кН}$ и моментом $m = 3 \text{ кН}\cdot\text{м}$, опирается в точке А и подвешена на стержне ВВ (рис. П6.2). Подобрать сечение стержня в виде швеллера и определить его удлинение, если длина стержня 1 м, материал - сталь, предел текучести 570 МПа, запас прочности для материала 1,5.

Решение:

1. Определить усилие в стержне под действием внешних сил. Система находится в равновесии, можно использовать уравнение равновесия для плиты:

$$\sum m_A = 0.$$

ВВ - реакция стержня реакции шарнира А не рассматриваем,

$$\sum m_A = m + G \cdot 5 - R_B \cdot 7 + F \cdot 10 = 0.$$

$$R_B \cdot 7 = m + G \cdot 5 + F \cdot 10.$$

Откуда

$$R_B = \frac{3 + 10 \cdot 5 + 4,5 \cdot 10}{7} = 14 \text{ кН}.$$

По третьему закону динамики реакция в стержне равна силе, действующей от стержня на плиту. Усилие в стержне равно 14 кН.

2. По условию прочности определяем требуемую величину площади поперечного сечения:

$$\sigma = N/A \leq [\sigma]$$

$$\text{откуда } A \geq N/[\sigma]$$

Допускаемое напряжение для материала стержня

$$[\sigma] = \frac{\sigma_T}{[s]} = \frac{570}{1,5} = 380 \text{ МПа}.$$

Следовательно,

$$A \geq \frac{14 \cdot 10^3}{380} = 36,8 \text{ мм}^2 = 0,368 \text{ см}^2.$$

3. Подбираем сечение стержня по ГОСТ (Приложение 1). Минимальная площадь швеллера 6,16 см² (№ 5; ГОСТ 8240-89). Целесообразнее использовать равнополочный уголок № 2 ($d = 3 \text{ мм}$), площадь поперечного сечения, которого 1,13 см² (ГОСТ 8509-86)

4. Определить удлинение стержня:

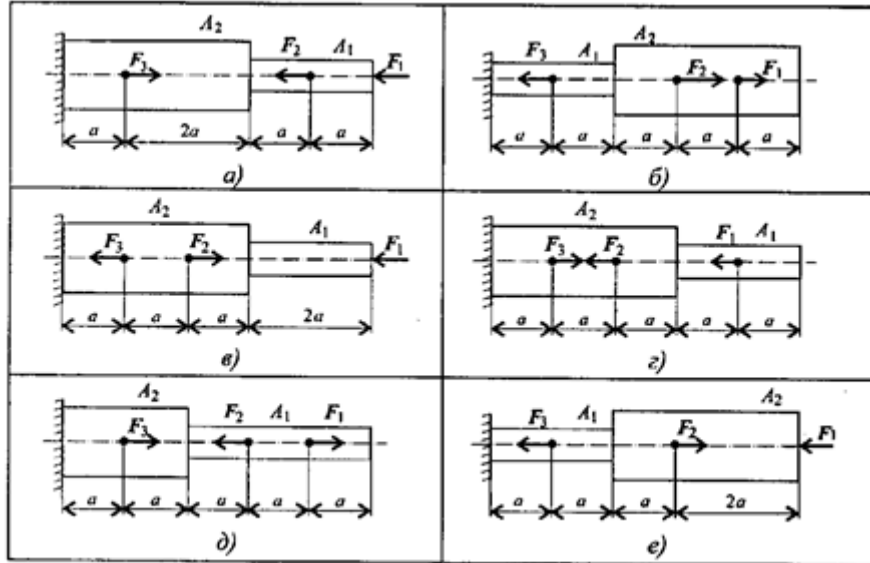
$$\Delta l = \frac{Nl}{AE}, \quad E = 2 \cdot 10^5 \text{ МПа};$$

$$\Delta l = \frac{14 \cdot 10^3 \cdot 1 \cdot 10^3}{2 \cdot 10^5 \cdot 113} = 0,62 \text{ мм.}$$

Задание 1.

Построить эпюры продольных сил и нормальных напряжений по длине бруса. Определить перемещение свободного конца бруса. Двухступенчатый стальной брус нагружен силами P1, P2; P3. Площади поперечных сечений A1 и A2.

Принять $E = 2 \cdot 10^5 \text{ Н/мм}^2$.



Параметр	Вариант									
	1	2	3	4	5	6	7	8	9	10
F1, кН	20	26	20	17	16	10	26	40	14	28
F2, кН	10	20	8	13	25	12	9	55	16	14
F3, кН	5	10	4	8	28	13	3	24	10	5
A1, см ²	1,8	1,6	1	2	1,2	0,9	1,9	2,8	2,1	1,9
A2, см ²	3,2	2,4	1,5	2,5	2,8	1,7	2,6	3,4	2,9	2,4
a, м	0,2	0,3	0,4	0,5	0,6	0,4	0,3	0,2	0,5	0,6
Рис.	а	б	в	г	д	е	а	б	в	г
Параметр	Вариант									
	11	12	13	14	15	16	17	18	19	20
F1, кН	15	12	14	10	13	15	17	16	13	15
F2, кН	6	8	10	15	10	10	12	11	13	15
F3, кН	5	3	4	6	8	4	5	6	7	8

$A_1, \text{см}^2$	1	2	2	2	1	1,9	1,5	1,7	0,9	0,7
$A_2, \text{см}^2$	3	2	2	3	3	3	3,1	3,2	3,3	2,9
$a, \text{м}$	0,4	0,2	0,3	0,5	0,2	0,2	0,1	0,3	0,4	0,5
Рис.	д	е	д	е	г	а	б	в	г	д
Параметр	Вариант									
	21	22	23	24	25	26	27	28	29	30
F1, кН	12	10	5	10	12	16	20	25	23	24
F2, кН	14	16	18	19	20	21	22	20	24	16
F3, кН	9	10	10	9	8	6	2	5	7	8
$A_1, \text{см}^2$	0,5	1,8	1,9	2	2,1	2,2	2	1,8	1,9	1,4
$A_2, \text{см}^2$	2,8	2,7	2,6	2,7	2,8	2,9	1,1	1,2	1,3	1,5
$a, \text{м}$	0,6	0,3	0,4	0,2	0,1	0,6	0,4	0,5	0,7	0,3
Рис.	е	а	б	в	г	д	е	д	е	г

Критерий оценивания

Количество ошибок за выполненное задание (16)	ОЦЕНКА
<i>Задание №1</i>	
1	5 (отлично)
2	4 (хорошо)
3	3 (удовлетворительно)
более 4	2 (неудовлетворительно)

Практическая работа Раздел 3. «Детали машин»

Вариант 1

Задача №1

Для изображенной передачи определить момент на ведущем валу, если $P_2 = 8,5 \text{ кВт}$; $\omega_2 = 12 \text{ рад/с}$; $u = 2$; $\eta = 0,96$.

Дано:

$P_2 = 8,5 \text{ кВт}$;

$\omega_2 = 12 \text{ рад/с}$;

$u = 2$;

$\eta = 0,96$

$T_1 = ?$

Решение:

1. Для определения T_1 необходимо определить ω_1 ; P_1 .

$T_1 = \text{т.к. } u = 12 \cdot 2 = 24 \text{ рад/с}$

Если КПД $\eta = 8,333 \cdot 10^3 \text{ Вт}$

Тогда $T_1 = 347 \text{ Н*м}$

Ответ: $T_1 = 347 \text{ Н*м}$

Вариант 1

Задача №2

Определить осевую силу в зацеплении косозубой цилиндрической передачи, если торцовый модуль $m_t = 5,11$ мм; число зубьев шестерни 21; угол наклона зуба 12° ; вращающий момент на валу шестерни $34,5$ Н*м

Дано:

$$m_t = 5,11 \text{ мм}$$

$$z_1 = 21$$

$$\beta = 12^\circ$$

$$T_1 = 34,5 \text{ Н*м}$$

$$F_a - ?$$

Решение:

1. Для определения осевой силы в зацеплении F_a необходимо

$$F_a = F_t \cdot \operatorname{tg} \beta \text{ определить окружную силу } F_t \text{ и } d_1/$$

$$F_t = 643 \text{ Н};$$

Тогда Н

$$\text{Ответ: } 136,7 \text{ Н}$$

Вариант 1

Задача №3

Определить величину радиального усилия на червяке, если мощность на ведущем валу передачи 6 кВт; КПД передачи 0,75; угловая скорость колеса 2 рад/с; диаметр делительной окружности колеса 420 мм; угол зацепления 20°

Дано:

$$P_1 = 6 \text{ кВт}$$

$$\eta = 0,75$$

$$\omega_2 = 2 \text{ рад/с}$$

$$d_2 = 420 \text{ мм}$$

$$\alpha = 20^\circ$$

$$F_{r1} - ?$$

Решение:

1. Для определения радиальной силы F_{r1} необходимо определить осевую силу

$$F_{a1} = F_{t2} \text{ окружной силы}$$

$$F_{r1} = F_{r2} = F_{a1} \operatorname{tg} 2$$

$$F_{a1} = F_{t2} =$$

$$\text{Для определения } T_2 =$$

$$\text{Определяем } P_2; \text{ из } \eta = 6 * 0,75 = 4,5 \text{ кВт,}$$

$$\text{Тогда } T_2 = 4,5 * 10^3 / 2 = 2250 \text{ Н*м}$$

$$F_{a1} = 10714,3 \text{ Н}$$

$$F_{r1} = 10714,3 * \operatorname{tg} 20^\circ = 10714,3 * 0,36397 = 3899,7 \text{ Н} \approx 3,9 \text{ кН}$$

$$\text{Ответ: } 3,9 \text{ кН}$$

Вариант 1

Задача №4

Определить угловую скорость ведомого шкива ременной передачи, если диаметры шкивов $d_1 = 80$ мм и $d_2 = 250$ мм; линейная скорость ремня 6 м/с; коэффициент скольжения в передаче 0,03

Дано:

$$d_1 = 80 \text{ мм}$$

$$d_2 = 250 \text{ мм}$$

$$v = 6 \text{ м/с}$$

$$\approx 0,03$$

ω_2 - ?

Решение:

Для определения ω_2 определим 3,22; 150 рад/с

$$= 1503,22 = 46,56 \text{ рад/с}$$

Ответ: 46,56 рад/с

Вариант 1

Задача №5

Решение:

Дано:

$$Q = 32 \text{ кН}$$

$$[\sigma_p] = 100 \text{ Мпа}$$

d_p - ?

Из условия прочности нарезанной части стержня на растяжение где – расчетная площадь сечения;

следует $d_p = 20,1 \text{ мм}$

принимая по стандарту М-20

Ответ: $d_p \approx 20 \text{ мм}$

Путем расчета стержня болта на растяжение определить внутренний диаметр резьбы незатянутого (затянутого) болтового соединения, если осевая сила $Q = 32 \text{ кН}$ и допускаемое напряжение $[\sigma_p] = 100 \text{ Мпа}$

Вариант №2

Задача №1

Для изображенной передачи определить момент на ведомом валу, если $P_1 = 8 \text{ кВт}$; $\omega_1 = 40 \text{ рад/с}$; $\eta = 0,97$; $u = 4$

Дано:

$$P_1 = 8 \text{ кВт}$$

$$\omega_1 = 40 \text{ рад/с}$$

$$\eta = 0,97$$

$$u = 4$$

T_2 - ?

Решение:

Для определения T_2 определяем P_2 , ω_2

$$T_2; 10 \text{ рад/с}$$

$$8 * 0,97 = 7,76 \text{ кВт}$$

$$776 \text{ Н*м}$$

Ответ: $= 776 \text{ Н*м}$

Вариант №2

Задача №2

Решение:

Для определения диаметра вершин зубьев колеса d_{a2} определяем диаметр делительный d_2

$$d_{a2} = d_2 + 2 m_n$$

$$d_2 = 97,79 \text{ мм};$$

$$2,53 * 19 = 48 \text{ мм};$$

$$d_{a2} = 97,8 + 2 * 2 = 101,8 \text{ мм}$$

Ответ: $d_{a2} = 101,8 \text{ мм}$

Определить диаметр окружности выступов цилиндрического косозубого колеса, если число зубьев шестерни 19; передаточное отношение передачи 2,53; модуль зубьев $m_n = 2 \text{ мм}$; угол зуба 11°

Дано:

$$z_1 = 19$$

$$u = 2,53$$

$$m_n = 2\text{мм}$$

$$\beta = 11^\circ$$

$$d_{a2} - ?$$

Вариант №2

Задача №3

Определить величину радиального усилия на колесе червячной передачи, если момент на ведущем валу передачи 62,5 Н*м; передаточное отношение передачи 31; КПД передачи 0,8; модуль зуба колеса 4мм; число зубьев 62; угол зацепления 20°

Дано:

$$T_1 = 62,5 \text{ Н*м}$$

$$u = 31$$

$$\eta = 0,8$$

$$m = 4\text{мм}$$

$$\alpha = 20^\circ$$

$$z_2 = 62$$

$$F_{r2} - ?$$

Решение:

Определяем радиальное усилие в колесе

$$F_{r2} = F_{r1} = F_{t2} \operatorname{tg} \alpha$$

$$62,5 * 31 * 0,8 = 1550 \text{ Н*м}$$

$$4 * 62 = 248\text{мм}$$

$$0,3639 = 4549,6 \text{ Н}$$

$$\text{Ответ: } = 4,55 \text{ кН}$$

Вариант №2

Задача №4

Определить окружное усилие на ведомом шкиве ременной передачи, если мощность на ведомом валу 2,8кВт; угловая скорость ведомого шкива 70 рад/с; КПД передачи 0,95; диаметр ведомого шкива 200мм

Дано:

$$P_1 = 2,8 \text{ кВт}$$

$$\omega_2 = 70 \text{ рад/с}$$

$$\eta = 0,95$$

$$d_2 = 200\text{мм}$$

$$F_{t2} - ?$$

Решение:

$$2,8 * 0,95 = 2,947 \text{ кВт}$$

$$42,1 \text{ Н*м}$$

$$421 \text{ Н}$$

$$\text{Ответ: } 421 \text{ Н}$$

Вариант №2

Задача №5

Из расчета заклепок на срез определить диаметр d_0 поставленной заклепки, если нагрузка $F = 88\text{кН}$; число заклепок $z = 2$ ($z = 4$); и допускаемое напряжение $[\sigma_{ср}] = 140\text{Мпа}$

Дано:

$$F = 88\text{кН}$$

$$z = 2$$

$$[\sigma_{ср}] = 140\text{Мпа}$$

d_0 - ?

Решение:

20мм

Ответ: 20мм.

Критерий оценивания

Количество ошибок за выполненное задание		ОЦЕНКА
Вариант №1	Вариант №2 (5б)	
1-2		5 (отлично)
3-4		4 (хорошо)
5-6		3 (удовлетворительно)
более 7		2 (неудовлетворительно)

4. КОНТРОЛЬНО-ОЦЕНОЧНЫЕ СРЕДСТВА ДЛЯ ПРОВЕДЕНИЯ ПРОМЕЖУТОЧНОЙ АТТЕСТАЦИИ

Промежуточная аттестация осуществляется в форме экзамена

Инструкция для обучающихся

Экзамен проводится в устной форме по билетам.

Билет состоит из трех вопросов: первый – теоретический вопрос, второй и третий – практическое задание.

Внимательно прочитайте задания к билету. Кратко письменно изложите теоретический вопрос и запишите решение практических заданий.

Время выполнения задания – 45 мин.

Экзаменационные вопросы

1. Статика. Аксиома статики.
2. Связи. Типы связей.
3. Система сходящихся сил. Разложение сил.
4. Сложение сил.
5. Пара сил. Момент пары. Сложение пар.
6. Пространственная система сил. Параллелепипед сил.
7. Момент силы относительно оси. Равновесие пространственной системы сил.
8. Центр тяжести параллельных сил.
9. Центр тяжести тела, центр тяжести простейших фигур.
10. Кинематика. Движение точки.
11. Скорость точки. Ускорение точки.
12. Поступательное и вращательное движение твердого тела.
13. Линейные скорости и ускорение.
14. Динамика. Законы динамики.
15. Силы инерции. Уравновешивающий механизм.
16. Работа постоянной силы на прямолинейном участке пути.
17. Мощность.
18. Работа переменной силы на криволинейном участке пути. Сила тяжести.
19. Импульс силы. Количество движения.
20. Сопротивление материалов. Классификация нагрузок.
21. Напряжение. Метод сечений.
22. Растяжение и сжатие. Напряжение и деформация.
23. Закон Гука при растяжении и сжатии.
24. Продольные силы. Их эпюры.
25. Диаграмма растяжения низкоуглеродистой стали.
26. Смятие.

27. Срез. Сдвиг.
28. Закон Гука при сдвиге.
29. Кручение.
30. Изгиб.
31. Конические зубчатые передачи. Схема, геометрические параметры, область применения, сила, действующая в зубьях.
32. Виды подшипников скольжения и качения. Маркировка, монтаж на вал, способ смазки.
33. Расчет вала прямозубой передачи. Крутящие и изгибающие моменты и их эпюры.
34. Достоинство и недостатки подшипников скольжения. Расчет на износостойкость и нагрев.
35. Последовательность расчета конической зубчатой передачи. Область применения. Преимущества и недостатки.
36. Виды валов. Область применения, конструкция. Подбор диаметра вала.
37. Расчет вала косозубого цилиндрического редуктора на прочность и жесткость. Область применения валов, конструкция.
38. Виды подшипников качения в зависимости от нагрузки. Расчет на статическую грузоподъемность. Область применения, конструкция. Серии подшипников.
39. Классификация подшипников качения. Область их применения, материалы и методы изготовления.
40. Последовательность расчета цилиндрической передачи. Область применения передач. Преимущества и недостатки.
41. Подшипники качения. Достоинства и недостатки. Область применения.
42. Расчет ременной передачи. Типы ремней по ГОСТу. Область применения. Преимущества и недостатки.
43. Долговечность плоских и клиновидных ремней. Сшивка ремней. Область применения.
44. Тепловой расчет червячного редуктора. Способы уменьшения нагрева масла в редукторе.
45. Косозубые шевронные передачи. Сила действующая в зацеплении. Область применения.
46. Передача винт-гайка. Область применения, материалы и метод изготовления.
47. Прямозубая передача. Назначение, основные геометрические соотношения, область применения.
48. Расчет прямозубых цилиндрических колес на контактную прочность и изгиб, параметры, входящие в формулу. Область применения.
49. Резьбовые соединения, типы резьбы. Область применения, достоинства и недостатки.
50. Последовательность расчета конических зубчатых колес. Область применения.
51. Назначение, конструкция осей. Вращающиеся, невращающиеся оси.
52. Цепные передачи. Силы, действующие в зацеплении, шаг цепей по ГОСТу.
53. Ременная передача, силы напряжения в ремнях. Область применения.
54. Цепная передача. Достоинства и недостатки. Геометрические соотношения, маркировки цепей.
55. Последовательность расчета цепной передачи. Область применения.
56. Последовательность расчета цепной передачи. Преимущества и недостатки.
57. Расчет осей на прочность и жесткость. Конструкция осей, материалы.
58. Усталостное разрушение. Требования, предъявляемые к конструкции деталей машин.
59. Червячная передача. Последовательность расчета. Область применения. Преимущества и недостатки.
60. Шпоночные соединения. Достоинства и недостатки. Расчет и подбор шпонок.
61. Шлицевые соединения. Типы шлиц и расчет шлицевых соединений.

Экзаменационные задачи

1. Определить реакции опор балки. Дано: $F_1 = 10$ кН, $F_2 = 20$ кН (схема).
2. Определить реакции опор балки. Дано: $F_1 = 10$ кН, $T = 40$ кН, $q = 0,8$ кН/м (схема).
3. Фонарь весом 9 кН подвешен на кронштейне ABC. Определить реакции горизонтального стержня AB и тяги BC, если $AB = 1,2$ м и $BC = 1,5$ м (схема).
4. Кран удерживает груз $G = 10$ кН. Найти N_1 и N_2 в стержнях BC и AB. Если $AB = 3,8$ м, $BC = 2,6$ м, $AC = 2$ м (схема).
5. Два человека тянут за веревки, привязанные к кольцу в т. А направленные под прямым углом, один с силой $F_1 = 120$ кН, другой $F_2 = 90$ кН. С какой силой должен тянуть третий человек, чтобы кольцо осталось неподвижным.
6. На концы консолей балки действуют две равные параллельные силы $F = F_1 = 30$ кН. Определить реакции опор $b = 6$ м, $a = 2$ м (схема).
7. К вершине треножника ABCD в т. В подвешен груз $P = 10$ т. Ножки имеют равную длину и образуют равные углы с вертикалью 30° . Определить силы, действующие в ножках треножника.
8. На станке обрабатывается вал. В направлении продольной подачи резец испытывает сопротивление (осевое давление) $P_y = 100$ кг, в направлении поперечной подачи (радиальное давление) $P_x = 220$ кг и в вертикальном направлении - сопротивление $P_z = 500$ кг. Определить полное давление на резец.
9. Однородная консольная горизонтальная балка весом $P = 150$ кг и длиной 6 м опирается на две вертикальные стены. Расстояние $AB = 4$ м. Определить давление на каждую из стен.
10. Найти центр тяжести сложной фигуры (схема фигуры).
11. Определить глубину шахты, если брошенный в нее камень достигнет дна, через 6 сек. С какой скоростью падает камень?
12. Точка движется прямолинейно по закону $S = 4t + 2t^2$. Найти ее среднее ускорение в промежутке между моментами $t_1 = 5$ с, $t_2 = 7$ с, а так же ее истинное ускорение в момент $t_3 = 6$ с.
13. Требуется обработать на токарном станке поверхность шкива радиусом $R = 175$ мм с частотой 20 об/мин. Определить скорость резания.
14. Тепловоз проводит закругление, длиной 800 м за 50 сек. Радиус закругления по всей его длине постоянный и равен 400 м. определить скорость тепловоза и нормальное ускорение, считая его движение равномерным.
15. Материальная точка весом 240 кг, двигаясь равноускоренно, прошла путь, $S = 1452$ м за 22 сек. Определить силу, вызвавшую это движение.
16. В поднимающейся кабине лифта производится взвешивание тела на пружинных весах (сила тяжести тела $G = 50$ Н), натяжение пружин весов (т.е. вес тела) $= 51$ Н. Найти ускорение кабины.
17. Какую работу производить человек, передвигая по горизонтальному полу на расстояние 4 м горизонтально направленным усилием ящик массой 50 кг? Коэффициент трения $f = 0,4$.
18. Для использования работы водопада поставлена турбина, к.п.д. которой $\eta = 0,8$. Определить в Л.С. полезную мощность турбины, если водопад в течение одной минуты дает 600 м³ воды, падающей с высоты 6 м.
19. Однородный массив ABCD массой $m = 4080$ кг. Определить работу, необходимую для опрокидывания массива вокруг ребра D.
20. Тело массой $m = 20$ кг двигалось поступательно со скоростью $V_0 = 0,5$ м/с. Определить модуль и направление V_1 тела через 3 сек. после приложения к телу постоянной силы $F = 40$ кН, направленной в сторону противоположную его начальной V_0 .
21. К двум стержням разного поперечного сечения приложены одинаковые силы. В каком продольные силы больше?
22. В стержне просверлено отверстие. Как это сказалось на величине продольной силы в ослабленном сечении?

23. К каждому из трех вертикальных стержней одинаковой площади поперечного сечения, но разной длины и разных материалов подвешены грузы. Будут ли одинаковы напряжения в стержнях?

24. На стальной ступенчатый брус ($E = 2 \times 10^{11}$ Па) действуют силы $P = 20$ кН и $T = 30$ кН. $F_1 = 400$ мм², $F_2 = 800$ мм², $a = 0,2$. Определить изменение длины Δ_1 бруса.

25. На стальной брус ($E = 2 \times 10^{11}$ Па) действуют силы $P = 20$ кН и $T = 30$ кН. Площади $F_1 = 400$ мм², $F_2 = 800$ мм², $a = 0,2$, построить эпюры N и σ . Определить Δ_1 .

26. К двум вертикальным, стальным стержням одинаковой площади поперечного сечения, но разной длины подвешена горизонтальная балка. Сохранится ли горизонтальность балки, если к ее середине подвесить груз.

27. Тяга, соединенная с вилкой посредством болта, нагружена силами. Определить напряжение смятия в головке тяги, если $P = 32$ кН, диаметр болта = 20 мм, $S = 24$ мм.

28. Тяга, соединенная с вилкой посредством болта, нагружена силами. Определить напряжение среза в болте, если $P = 32$ кН, диаметр болта = 20 мм, $S = 24$ мм.

29. Определить модуль упругости Π рода для сталей, используя зависимость между тремя упругими постоянными. Материал сталь.

30. Стальной вал вращается с частотой $n = 980$ мин⁻¹ и передает $N = 40$ кВт. Определить диаметр вала, если $[\tau_k] = 25$ МПа.

31. Для какой из балок требуется более прочное поперечное сечение (схема). Почему?

32. Определить передаточное отношение многоступенчатого редуктора, если известно $U_{12} = 3,145$; $U_{34} = 2$; $U_{56} = 5$.

33. Определить диаметр винта передачи «Винт-Гайка» $d_z = ?$, если $F_a = 4$ кН, $\Psi_n = 1,8$, $\Psi_h = 0,75$, $[\sigma_{см}] = 6$ МПа.

34. Определить число зубьев на ведущем колесе $z_1 = ?$, если $d_1 = 32$ мм, $a_w = 40$.

35. Определить высоту гайки передачи «Винт-Гайка» $H = ?$, если $\Psi_n = 1,8$, $d_1 = 45$, $h = 3$.

36. Определить окружную силу, действующую в зацеплении конической передачи $F_t = ?$, если $N_1 = 2,2$ кВт, $n_1 = 2000$ мин⁻¹, $z_1 = ?$, $a_w = 80$, $z_1 = 21$ мм.

37. Провести расчет (тепловой) червячной передачи, если известно что $N = 5$ кВт, $\eta = 0,76$, $k_1 = 16$, $S = 0,8$ м², $[T] = 333$ К.

38. Провести расчет червячной передачи на изгиб, если дано: $F_t = 4,7$ кН·м, $Y_F = 3,6$, $K_F = 1,14$, $b = 25$ мм, $m = 2$ мм.

39. Провести расчет конической передачи на изгиб, если известно: $F_t = 2$ кН·м, $K_F = 2$, $Y_F = 4,2$, $b_2 = 20$ мм, $m = 2$ мм, $[\sigma_F] = 200$ МПа.

40. Провести расчет конической передачи на контактную прочность, если известно: $D_2 = 200$ мм, $\Psi = 0,25$, $T_2 = 1,5$ кН, $k_H = 1,1$, $U_{12} = 2$, $[\sigma] = 350$ МПа.

41. Провести расчет косозубой передачи на изгиб зубьев, если известно: $F_t = 1,7$ кН, $Y_F = 3,6$, $K_F = 1,7$, $b_{o2} = 80$ мм, $m = 2$ мм.

42. Провести расчет косозубой передачи на контактную прочность, если известно: $a_w = 189$ мм, $K_H = 1,1$, $U_{12} = 3,14$, $T_2 = 15,0$ кН·м, $d_1 = 60$ мм.

43. Провести расчет прямозубой передачи на изгиб, если известно: $[\sigma_k] = 30$ МПа, $Z_2 = 90$, $F_{t2} = 6,63$ кН, $a_w = 200$ мм, $m = 2$ мм.

44. Провести расчет прямозубой передачи на контактную прочность, если известно: $\Psi = 0,3$, $a_w = 250$ мм, $U_{12} = 3,14$, $T_2 = 400$ Н·м, $K_H = 1$, $[\sigma] = 400$ МПа.

45. Определить крутящий момент на ведущем валу, если известно, что $N_1 = 15$ кВт, $n_2 = 600$ мин, $U_{12} = 3,14$.

46. Определить силы, действующие в зацеплении червячной передачи, если известно, что $T_1 = 20$ кН·м, $d_1 = 50$ мм, $\alpha = 20$, $T_2 = 40$ кН·м, $d_2 = 100$ мм.

47. Определить силы, действующие в зацеплении конической передачи, если известно, что $d_1 = 30$ мм, $T_1 = 200$ Н·м, $\alpha_w = 20^\circ$.

48. Определить крутящий момент на ведущем валу $T_1 = ?$, если известно, что $\eta_{1,2} = 0,97$, $U_{12} = 1,25$, $N_1 = 2$ кВт.

49. Определить силы, действующие в зацеплении, если известно, что передача прямозубая $T_1 = 477,67 \text{ Н}\cdot\text{м}$, $d_1 = 130 \text{ мм}$, $\alpha_w = 20^\circ$.
50. Определить крутящий момент на ведомом валу прямозубого одноступенчатого редуктора, если известно что $n_1 = 600 \text{ мин}^{-1}$, $n_2 = 900 \text{ мин}^{-1}$, $N = 20 \text{ кВт}$, $\eta = 0,96$.
51. Определить число зубьев на ведомом валу косозубого цилиндрического редуктора $Z_2 = ?$, если: $n_1 = 2500 \text{ мин}^{-1}$, $n_2 = 2000 \text{ мин}^{-1}$, $\beta = 12 \text{ град.}$, $a_w = 80 \text{ мм}$.
52. Определить частоту вращения ведомого вала $n_2 = ?$, если $N_1 = 3 \text{ кВт}$, $T_1 = 140 \text{ Н}\cdot\text{м}$, $\eta_{1,2} = 0,98$, $T_2 = 170 \text{ Н}\cdot\text{м}$.
53. Определить межосевое расстояние цепной передачи $a = ?$, если $K_t = 2,8$, $V = 1$, $[p_0] = 15 \text{ мПа}$, $Z_1 = 16$, $N_1 = 100 \text{ кВт}$, $n_1 = 1200 \text{ мин}^{-1}$.
54. Определить линейную скорость ременной передачи $V = ?$, если $\varepsilon = 0,01$, $n_1 = 1000 \text{ мин}^{-1}$, $n_2 = 446 \text{ мин}^{-1}$, $N_1 = 5 \text{ кВт}$.
55. Определить диаметр шкива ведомого вала $d = ?$, если $\varepsilon = 0,01$, $n_1 = 1000 \text{ мин}^{-1}$, $n_2 = 446 \text{ мин}^{-1}$, $N_1 = 5 \text{ кВт}$.
56. Определить передаточное отношение и делительный диаметр шестерни, если: $n_1 = 400 \text{ мин}^{-1}$, $n_2 = 160 \text{ мин}^{-1}$, $m = 2$, $Z_1 = 36$.
57. Определить КПД трехступенчатого редуктора, если известно что $\eta_1 = 0,96$, $\eta_2 = 0,99$, $\eta_3 = 0,97$.
58. Определить передаточное отношение редуктора, если известно что $Z_1 = 6$, $Z_2 = 12$, $Z_3 = 20$, $Z_4 = 30$.
59. Определить крутящий момент на ведущем и ведомом валах редуктора, если известно, что $N_1 = 5 \text{ кВт}$, $U_{12} = 3,14$, $\eta_{12} = 0,96$, $n_1 = 500 \text{ мин}^{-1}$.
60. Определить окружную силу, действующую в зацеплении прямозубой передачи, если известно $N = 3 \text{ кВт}$, $n_1 = 500 \text{ мин}^{-1}$, $d_1 = 30 \text{ мм}$.
61. Определить межосевое расстояние косозубой передачи, если известно что $K_a = 4950$, $U_{12} = 3,14$, $T_1 = 300 \text{ Н}\cdot\text{м}$, $K_{нв} = 1,17$, $\Psi = 0,4$, $[\sigma] = 300 \text{ мПа}$.
62. Определить делительный, внешний и внутренний диаметры шестерни одноступенчатой прямозубой передачи, если известно, что $m = 2 \text{ мм}$, $Z_1 = 30$.

Критерии оценки за экзаменационный ответ

Оценка «отлично» ставится при полном ответе на билет. Возможны одна-две неточности при освещении второстепенных вопросов или в выкладках, которые студент легко исправил по замечанию преподавателя.

Оценка «хорошо» ответ удовлетворяет в основном требованиям на оценку «5», но при этом допущены ошибка или более двух недочетов при освещении второстепенных вопросов или в выкладках, легко исправленные по замечанию преподавателя.

Оценка «удовлетворительно» ставится, если неполно или непоследовательно раскрыто содержание материала, но показано общее понимание вопроса, допущены ошибки в определении понятий; учащийся не справился с применением теории в новой ситуации при выполнении практического задания.

Оценка «неудовлетворительно» ставится, если не раскрыто основное содержание учебного материала; допущены ошибки в определении понятий, при использовании терминологии, в чертежах или графиках (эпюрах), в выкладках, которые не исправлены после нескольких наводящих вопросов преподавателя.

К грубым ошибкам относятся: ошибки, которые обнаруживают незнание учащимися формул, правил, основных свойств, теорем и неумение их применять; незнание приемов решения задач, рассматриваемых в учебниках, а также вычислительные ошибки, если они не являются опиской.

К негрубым ошибкам относятся: потеря единиц измерения при решении практических задач.

К недочетам относятся: описки, недостаточность или отсутствие пояснений, обоснований в решениях.

МИНИСТЕРСТВО ПРОФЕССИОНАЛЬНОГО ОБРАЗОВАНИЯ
И ЗАНЯТОСТИ НАСЕЛЕНИЯ ПРИМОРСКОГО КРАЯ

**краевое государственное автономное
профессиональное образовательное учреждение
«Дальнегорский индустриально-технологический колледж»**

**Комплект контрольно-оценочных средств
учебной дисциплины**

ОП.06 Информационные технологии в профессиональной деятельности

для специальности

21.02.17 Подземная разработка месторождений полезных ископаемых

Дальнегорск, 2021 год

Комплект контрольно-оценочных средств разработан на основе рабочей программы и в соответствии с требованиями федерального государственного образовательного стандарта среднего профессионального образования по специальности (профессии) *21.02.17 Подземная разработка месторождений полезных ископаемых*

Разработчики:

краевое государственное автономное профессиональное образовательное учреждение «Дальнегорский индустриально-технологический колледж»

Разработчик:

Адаменко Ольга Петровна – преподаватель краевого государственного автономного профессионального образовательного учреждения «Дальнегорский индустриально-технологический колледж»

ОДОБРЕН

цикловой методической комиссией

Протокол № 10

от «15» июня 2021 г.

Председатель _____ (Лазарева Ю.Р.)

СОДЕРЖАНИЕ

1. Паспорт комплекта контрольно-оценочных средств
2. Результаты освоения учебной дисциплины, подлежащие проверке
3. Оценка освоения учебной дисциплины
 - 3.1. Контроль и оценка освоения учебной дисциплины по темам (разделам)
 - 3.1.1 Методы и критерии оценивания
4. Контрольно-оценочные средства для проведения промежуточной аттестации
 - 4.1. Пакет материалов
 - 4.2. Критерии оценки

1 ПАСПОРТ КОМПЛЕКТА КОНТРОЛЬНО-ОЦЕНОЧНЫХ СРЕДСТВ

В результате освоения учебной дисциплины ОП.06 «Информационные технологии в профессиональной деятельности» обучающийся должен обладать предусмотренными ФГОС по специальности СПО 21.02.17 *Подземная разработка месторождений полезных ископаемых* укрупненной группы специальностей 21.00.00 *Прикладная геология, горное дело, нефтегазовое дело и геодезия* следующими умениями, знаниями, которые формируют профессиональную компетенцию, и общими компетенциями.

Обучающийся должен знать:

31	Базовые системные программные продукты и пакеты прикладных программ (текстовые редакторы, электронные таблицы, системы управления базами данных, графические редакторы, информационно-поисковые системы)
32	Методы и средства сбора, обработки, хранения, передачи и накопления информации
33	Общий состав и структуру персональных электронно-вычислительных машин (далее - ЭВМ) и вычислительных систем
34	Основные методы и приемы обеспечения информационной безопасности
35	Основные положения и принципы автоматизированной обработки и передачи информации
36	Основные принципы, методы и свойства информационных и телекоммуникационных технологий в профессиональной деятельности
37	Программное обеспечение, связанное с работой в профессиональной деятельности

Обучающийся должен уметь:

У1	Выполнять расчеты с использованием прикладных компьютерных программ
У2	Использовать информационно-телекоммуникационную сеть «Интернет» (далее - сеть Интернет) и ее возможности для организации оперативного обмена информацией
У3	Использовать технологии сбора, размещения, хранения, накопления, преобразования и передачи данных в профессионально ориентированных информационных системах
У4	Обрабатывать и анализировать информацию с применением программных средств и вычислительной техники
У5	Применять графические редакторы для создания и редактирования изображений
У6	Применять компьютерные программы для поиска информации, составления и оформления документов и презентаций
У7	Работать в программах, связанных с профессиональной деятельностью

Формируемые ОК:

ОК 1. Понимать сущность и социальную значимость своей будущей профессии, проявлять к ней устойчивый интерес.

ОК 2. Организовывать собственную деятельность, выбирать типовые методы и способы выполнения профессиональных задач, оценивать их эффективность и качество.

ОК 3. Принимать решения в стандартных и нестандартных ситуациях и нести за них ответственность.

ОК 4. Осуществлять поиск и использование информации, необходимой для эффективного выполнения профессиональных задач, профессионального и личностного развития.

ОК 5. Использовать информационно-коммуникационные технологии в профессиональной деятельности.

ОК 6. Работать в коллективе и команде, эффективно общаться с коллегами, руководством, потребителями.

ОК 7. Брать на себя ответственность за работу членов команды (подчиненных), результат выполнения заданий.

ОК 8. Самостоятельно определять задачи профессионального и личностного развития, заниматься самообразованием, осознанно планировать повышение квалификации.

ОК 9. Ориентироваться в условиях частой смены технологий в профессиональной деятельности.

Формируемые ПК:

ПК 1.1. Оформлять техническую документацию на ведение горных и взрывных работ.

ПК 1.2. Организовывать и контролировать ведение технологических процессов на участке в соответствии с технической и нормативной документацией.

ПК 1.3. Контролировать ведение работ по обслуживанию горнотранспортного оборудования на участке.

ПК 1.4. Контролировать ведение работ по обслуживанию вспомогательных технологических процессов.

ПК 1.5. Обеспечивать выполнение плановых показателей участка.

ПК 2.1. Контролировать выполнение требований отраслевых норм, инструкций и правил безопасности при ведении горных и взрывных работ.

ПК 2.2. Контролировать выполнение требований пожарной безопасности.

ПК 2.3. Контролировать состояние рабочих мест и оборудования на участке в соответствии с требованиями охраны труда.

ПК 2.4. Организовывать и осуществлять производственный контроль за соблюдением требований промышленной безопасности и охраны труда на участке.

ПК 3.1. Проводить инструктажи по охране труда и промышленной безопасности.

ПК 3.2. Обеспечивать материальное и моральное стимулирование трудовой деятельности персонала.

ПК 3.3. Анализировать процесс и результаты деятельности персонала участка.

Формой промежуточной аттестации по учебной дисциплине является – дифференцированный зачет.

2. РЕЗУЛЬТАТЫ ОСВОЕНИЯ УЧЕБНОЙ ДИСЦИПЛИНЫ,

ПОДЛЕЖАЩИЕ ПРОВЕРКЕ

В результате освоения учебной дисциплины *ОП.06 «Информационные технологии в профессиональной деятельности»* обучающийся должен обладать предусмотренными ФГОС по специальности СПО *21.02.17 Подземная разработка месторождений полезных ископаемых* укрупненной группы специальностей *21.00.00 Прикладная геология, горное дело, нефтегазовое дело и геодезия* следующими умениями, знаниями, которые формируют профессиональную компетенцию, и общими компетенциями.

Результаты обучения: умения, знания и общие компетенции <i>(коды образовательных результатов)</i>	Показатели оценки результата <i>Следует сформулировать показатели (раскрывается содержание работы)</i>
Уметь:	
У1. Выполнять расчеты с использованием прикладных компьютерных программ	– демонстрация способностей решения профессиональных задач практического

<p>ОК 2, 3, 4, 5, 9</p>	<p>содержания с использованием современных средств связи и оргтехники с соблюдением правил техники безопасности и гигиенических рекомендаций при использовании средств ИКТ в профессиональной деятельности;</p> <ul style="list-style-type: none"> – эффективное использование аппаратного и программного обеспечения персонального компьютера, применяемое в профессиональной деятельности с соблюдением правил техники безопасности и гигиенических рекомендаций при использовании средств ИКТ в профессиональной деятельности;
<p>У2. Использовать информационно-телекоммуникационную сеть «Интернет» (далее - сеть Интернет) и ее возможности для организации оперативного обмена информацией ОК 2, 3, 4, 5, 9</p>	<ul style="list-style-type: none"> – организация работы с поисковыми системами Интернета в профессиональной деятельности; – использование возможностей ресурсов сети Интернет для совершенствования профессиональной деятельности, профессионального и личностного развития.
<p>У3. Использовать технологии сбора, размещения, хранения, накопления, преобразования и передачи данных в профессионально ориентированных информационных системах ОК 2, 3, 4, 5, 9</p>	<ul style="list-style-type: none"> – демонстрация способностей решения профессиональных задач практического содержания с использованием интегрированного пакета MS Office (MS Word, MS Excel, MS Power Point), программы Paint Net и др. – разработка профессиональных материалов с использованием средств ИКТ; – использование различных методик применения средств ИКТ в профессиональной деятельности.
<p>У4. Обработать и анализировать информацию с применением программных средств и вычислительной техники. ОК 2, 3, 4, 5, 9</p>	<ul style="list-style-type: none"> – применение Методических рекомендаций по оформлению различных видов письменных работ для студентов КГА ПОУ «ДИТК»; – использование графических примитивов, автофигур, WordArt при оформлении текстовых документов; – работа с таблицами различной структуры профессиональной направленности; – создание и оформление документов профессиональной направленности; – выполнение вычислений в табличном процессоре MS Excel; – построение диаграмм в табличном процессоре MS Excel; – использование ЭТ для решения профессиональных задач; – создание и оформление сводных таблиц профессиональной направленности;

	<ul style="list-style-type: none"> – составление отчетов с помощью электронных таблиц и текстового процессора; – создание динамических презентаций с использованием расширенных возможностей MS Power Point; – применения триггеров для создания интерактивных презентаций.
У5. Применять графические редакторы для создания и редактирования изображений ОК 2, 3, 4, 5, 9	<ul style="list-style-type: none"> – понятие графических примитивов, автофигур, Word Art при оформлении документов; – создание и оформление документов, содержащих графические объекты; – создание и редактирование изображений с использованием графических редакторов.
У6. Применять компьютерные программы для поиска информации, составления и оформления документов и презентаций ОК 2, 3, 4, 5, 9	<ul style="list-style-type: none"> – организация работы с поисковыми системами Интернета в профессиональной деятельности; – использование возможностей ресурсов сети Интернет для совершенствования профессиональной деятельности, профессионального и личностного развития; – демонстрация способностей решения профессиональных задач практического содержания с использованием интегрированного пакета MS Office (MS Word, MS Excel, MS Power Point), программы Paint Net и др.; – разработка профессиональных материалов с использованием средств ИКТ; – использование различных методик применения средств ИКТ.
У7. Работать в программах, связанных с профессиональной деятельностью ОК 2, 3, 4, 5, 9	<ul style="list-style-type: none"> – демонстрация способностей решения профессиональных задач практического содержания с использованием специализированного программного обеспечения
Знать:	
З1. Базовые системные программные продукты и пакеты прикладных программ (текстовые редакторы, электронные таблицы, системы управления базами данных, графические редакторы, информационно-поисковые системы) ОК 1-11	<ul style="list-style-type: none"> – демонстрация знаний по программам, позволяющим организовать решение разнообразных задач на ПК (системное ПО): <ul style="list-style-type: none"> • <i>операционные системы (ОС)</i>, обеспечивающие организацию процесса обработки информации, распределение ресурсов памяти компьютера, способ общения человека с компьютером (интерфейс); • <i>драйверы</i> – специальные программы, управляющие работой устройств

	<p>ввода/вывода и оперативной памятью;</p> <ul style="list-style-type: none"> • <i>операционные оболочки</i>– средства, обеспечивающие простоту и наглядность в общении человека с ОС; • <i>утилиты</i> – программы, обеспечивающие обслуживание составных частей ПК и специальных задач. <p>– демонстрация знаний по программам, позволяющим организовать решение разнообразных задач на ПК (прикладное ПО):</p>
<p>32. Методы и средства сбора, обработки, хранения, передачи и накопления информации ОК 1-11</p>	<p><i>Технология освоения ППП для обработки текстовой информации:</i></p> <ul style="list-style-type: none"> – понятие текста и его обработки, интерфейс текстового процессора, операции с документом: создание, сохранение, удаление и передача; – знание операций ввода, редактирования и форматирования текста, оформление списков; – понятие графических примитивов, автофигур, Word Art при оформлении текстовых документов; – работа с таблицами различной структуры профессиональной направленности; – использование сервисных функций при создании и оформлении документов; <p><i>Технология освоения ППП для обработки числовой информации в MS Excel:</i></p> <ul style="list-style-type: none"> – возможности табличных процессоров, интерфейс программы MS Excel, элементы электронных таблиц, основные объекты в электронных таблицах и операции над ними (ячейка, столбец, строка), типы данных, ввод, редактирование и форматирование текста и чисел, основные приемы работы в табличных процессорах; – относительная, абсолютная, смешанная адресация; организация вычислений в MS Excel; Мастер функций; построение диаграмм в MS Excel; использование ЭТ для решения производственных задач, создание и оформление сводных таблиц профессиональной направленности. <p><i>Технология создания презентационного материала:</i></p> <ul style="list-style-type: none"> – назначение и интерфейс Power Point; способы создания презентации; режимы просмотра презентации; работа со слайдами: добавление, удаление, перемещение, копирование; добавление звуковых и видео клипов в презентацию;

	<p>добавление и настройка анимации: анимация текста и объектов слайда;</p> <ul style="list-style-type: none"> – требования к структуре и дизайну презентационных материалов; пользовательский интерфейс; настройка анимации и действия; подготовка методических материалов с использованием презентаций; – применения триггеров для создания интерактивных компьютерных презентаций.
<p>33. Общий состав и структуру персональных электронно-вычислительных машин (далее - ЭВМ) и вычислительных систем ОК 1-11</p>	<ul style="list-style-type: none"> – сформированность представлений об аппаратном обеспечении персонального компьютера, применяемого в профессиональной деятельности.
<p>34. Основные методы и приемы обеспечения информационной безопасности ОК 1-11</p>	<ul style="list-style-type: none"> – знание правил, методов и приемов, обеспечивающих информационную безопасность при использовании средств ИКТ; – знание нормативно-правовых документов по использованию средств ИКТ в производственном процессе;
<p>35. Основные положения и принципы автоматизированной обработки и передачи информации ОК 1-11</p>	<ul style="list-style-type: none"> – понятие информационные и коммуникационные технологии (ИКТ), их развитие и совершенствование в современном обществе; средства ИКТ: классификация и назначение; – использование средств ИКТ в профессиональной деятельности горного техника-технолога.
<p>36. Основные принципы, методы и свойства информационных и телекоммуникационных технологий в профессиональной деятельности ОК 1-11</p>	<ul style="list-style-type: none"> – сформированность представлений о новой информационной технологии (НИТ) с «дружественным» интерфейсом работы пользователя, использующая ПК и телекоммуникационные средства; – сформированность представлений об основных принципах, инструментарии ИТ; – сформированность представлений об основных видах ИТ: обработки данных, управления, автоматизированного офиса, поддержки принятия решений, экспертных систем.
<p>37. Программное обеспечение, связанное с работой в профессиональной деятельности ОК 1-11</p>	<ul style="list-style-type: none"> – сформированность представлений об использовании специализированного программного обеспечения в профессиональной деятельности горного техника-технолога.

3.ОЦЕНКА ОСВОЕНИЯ УЧЕБНОЙ ДИСЦИПЛИНЫ

3.1. Контроль и оценка освоения учебной дисциплины по темам (разделам)

Таблица 2

Элемент учебной дисциплины	Формы и методы контроля			
	Текущий контроль		Промежуточная аттестация	
	Осваиваемые результаты	Метод контроля	Проверяемые результаты	Форма контроля
Раздел 1. Информационно-коммуникационные технологии в сфере подземной разработки месторождений полезных ископаемых				
Тема 1.1 Информационно-коммуникационные технологии в сфере подземной разработки месторождений полезных ископаемых	ОК 02-06, ПК 1.1-ПК 1.8 ПК 2.1-2.4 ПК 3.1-3.3 ЛР 1-20 32, 34, 35, У3	Устный опрос Лабораторная работа 1 Самостоятельная работа	ОК 02-06, ПК 1.1-ПК 1.8 ПК 2.1-2.4 ПК 3.1-3.3 ЛР 1-20 31-37, У1-У7	4 семестр - дифференцированный зачёт
Раздел 2. Аппаратные и программные средства информационных технологий				
Тема 2.1 Общая характеристика аппаратного обеспечения	ОК 02-06, ПК 1.1-ПК 1.8 ПК 2.1-2.4 ПК 3.1-3.3 ЛР 1-20 31, 32, 33, 34, У3	Устный опрос Лабораторная работа 2		
Тема 2.2 Общая характеристика программного обеспечения	ОК 02-06, ПК 1.1-ПК 1.8 ПК 2.1-2.4 ПК 3.1-3.3 ЛР 1-20 31, 32, 34, У3	Лабораторная работа 3 Самостоятельная работа		
Раздел 3. Основные технологии работы с информационными объектами с помощью современных программных средств				
Тема 3.1 Технология работы с графическими информационными объектами	ОК 02-06, ПК 1.1-ПК 1.8 ПК 2.1-2.4 ПК 3.1-3.3 ПК 4.1-4.5 ЛР 1-20 31, 32, 34-37, У1, У3-У7	Лабораторная работа 4		
Тема 3.2 Технология работы с текстовыми информационными объектами	ОК 02-06, ПК 1.1-ПК 1.8 ПК 2.1-2.4 ПК 3.1-3.3 ЛР 1-20 31, 32, 34-37, У1, У3-У7	Лабораторная работа 5 Лабораторная работа 6 Лабораторная работа 7 Лабораторная работа 8 Лабораторная работа 9 Лабораторная		

		работа 10 Контрольная работа		
Тема 3.3 Технология работы с публикациями	ОК 02-06, ПК 1.1-ПК 1.8 ПК 2.1-2.4 ПК 3.1-3.3 ЛР 1-20 31, 32, 34-37, У1, У3-У7	Лабораторная работа 11 Лабораторная работа 12		
Тема 3.4 Технология работы с презентациями	ОК 02-06, ПК 1.1-ПК 1.8 ПК 2.1-2.4 ПК 3.1-3.3 ЛР 1-20 31, 32, 34-37, У1, У3-У7	Лабораторная работа 13 Лабораторная работа 14 Лабораторная работа 15		
Тема 3.5 Технология работы с числовыми информационными объектами	ОК 02-06, ПК 1.1-ПК 1.8 ПК 2.1-2.4 ПК 3.1-3.3 ЛР 1-20 31, 32, 34-37, У1, У3-У7	Лабораторная работа 16 Лабораторная работа 17 Лабораторная работа 18 Лабораторная работа 19		
Тема 3.6 Технология работы с базами данных	ОК 02-06, ПК 1.1-ПК 1.8 ПК 2.1-2.4 ПК 3.1-3.3 ЛР 1-20 31, 32, 34-37, У1, У3-У7	Лабораторная работа 20 Самостоятельная работа		
Раздел 4. Интернет-технологии, Интернет-ресурсы, кибербезопасность, защита и хранение информации				
Тема 4.1 Источники информации в Интернете	ОК 02-06, ПК 1.1-ПК 1.8 ПК 2.1-2.4 ПК 3.1-3.3 ЛР 1-20 31, 32, 34-37, У1, У3-У7	Лабораторная работа 21 Лабораторная работа 22		
Тема 4.2 Средства организации общения в сети Интернет и хранения информации	ОК 02-06, ПК 1.1-ПК 1.8 ПК 2.1-2.4 ПК 3.1-3.3 ЛР 1-20 31, 32, 33, У2, У3, У4	Лабораторная работа 23 Лабораторная работа 24 Лабораторная работа 25 Самостоятельная работа		
Раздел 5. Решение профессиональных задач с использованием специализированного программного обеспечения профессиональной деятельности				
Тема 5.1 Компьютерные программы для планирования	ОК 02-06, ПК 1.1-ПК 1.8 ПК 2.1-2.4 ПК 3.1-3.3	Лабораторная работа 26 Лабораторная работа 27		

горных работ	ЛР 1-20 31, 32, 34-37, У1-У4, У6-У7	Самостоятельная работа		
--------------	---	---------------------------	--	--

3.1.1. Методы и критерии оценивания

1. Устный опрос. Критерии оценивания.

Отметка 5 «отлично» – ответил на вопросы в объеме лекционного и дополнительного материала, дал полные грамотные ответы на все дополнительные вопросы.

Отметка 4 «хорошо» – грамотно изложил ответы на вопросы, но содержание и формулировки имеют отдельные неточности (допускается нечеткая формулировка определений), в полной мере ответил на заданные дополнительные вопросы.

Отметка 3 «удовлетворительно» – ответил на часть вопросов в объеме лекционного материала и ответил на часть дополнительных вопросов.

Отметка 2 «неудовлетворительно» – допустил ошибки в определении базовых понятий, исказил их смысл, не ответил на дополнительные вопросы.

2. Самостоятельная работа. Критерии оценивания.

Отметка 5 «отлично» – работа выполнена в полном объеме; учтены все требования к данной работе; самостоятельно поставлены цели и задачи работы, соответствующие заданной теме/проблеме; получены результаты в соответствии с поставленной целью; работа оформлена аккуратно и грамотно.

Отметка 4 «хорошо» – выполнены требования к отметке «5», но были допущены два-три недочета; не более одной негрубой ошибки и одного недочета.

Отметка 3 «удовлетворительно» – работа выполнена не в полном объеме, но объем выполненной части работы позволяет получить часть результатов в соответствии с поставленной целью.

Отметка 2 «неудовлетворительно» – работа выполнена не полностью, и объем выполненной части работы позволяет получить недостаточно результатов в соответствии с поставленной целью.

3. Лабораторная работа. Критерии оценивания.

Выполнение работы в полном объёме с соблюдением необходимой последовательности – 2 балла;

Рациональный и самостоятельный выбор технологии выполнения работы, обеспечивающей получение точных результатов – 2 балл;

Описание хода лабораторной работы в логической последовательности – 1 балл;

Корректная формулировка выводов по результатам лабораторной работы – 2 балла;

Выполнения всех этапов работы в соответствии с заданием, технически грамотно и аккуратно – 2 балла;

Соблюдение правил техники безопасности при выполнении лабораторной работы – 1 балл

Перевод баллов в отметку:

Отметка 5 «отлично» - от 9 до 10 баллов

Отметка 4 «хорошо» - от 6 до 8 баллов.

Отметка 3 «удовлетворительно» - от 3 до 5 баллов.

Отметка 2 «неудовлетворительно» - от 1 до 2 баллов.

4. Контрольная работа. Критерии оценивания.

Отметка «5» – работа выполнена в полном объеме, с соблюдением алгоритма выполнения: правильно и аккуратно выполнены все задания; получены результаты в соответствии с поставленной целью.

Отметка «4» – выполнены требования к отметке «5», но были допущены два-три недочета; не более одной негрубой ошибки и одного недочета.

Отметка «3» – работа выполнена не в полном объеме, но объем выполненной части работы позволяет получить часть результатов в соответствии с поставленной целью.

Отметка «2» – работа выполнена не полностью и объем выполненной части работы не позволяет получить никаких результатов в соответствии с поставленной целью.

4. КОНТРОЛЬНО-ОЦЕНОЧНЫЕ СРЕДСТВА ДЛЯ ПРОВЕДЕНИЯ ПРОМЕЖУТОЧНОЙ АТТЕСТАЦИИ

1. Дифференцированный зачёт

1. Форма проведения: решение практико-ориентированных задач

2. Условия выполнения

Время выполнения задания: 90 мин

Оборудование учебного кабинета: рабочие места обучающихся (16 ед.); рабочее место преподавателя; учебная доска; рабочая программа учебной дисциплины «ОП.06 Информационные технологии в профессиональной деятельности», методические указания по выполнению заданий дифференцированного зачета.

Технические средства обучения: компьютеры с лицензионным программным обеспечением; мультимедийный комплекс; электронные учебники. Компьютеры подключены к локальной вычислительной сети, информационно-образовательной среде КГА ПОУ «ДИТК» и сети Интернет.

Программное обеспечение: Windows, Microsoft Office; Антивирусная защита: Kaspersky Free.

Информационные источники: программное обеспечение общего и профессионального назначения; комплект учебно-наглядных пособий; тестовый материал, карточки индивидуальных заданий; методические рекомендации для проведения лабораторных занятий.

Требования охраны труда: ИОТ-11 при работе в кабинете информатики, ИОТ-64 для пользователей персональных компьютеров, ТБ-4 при работе на видеодисплейных терминалах и ЭВМ.

3. Пакет материалов для проведения дифференцированного зачёта

3.1. Перечень тем, контролируемых в ходе промежуточной аттестации.

1. Тема 3.1 Технология работы с графическими информационными объектами
2. Тема 3.2 Технология работы с текстовыми информационными объектами
3. Тема 3.5 Технология работы с числовыми информационными объектами

3.2. Практико-ориентированные задания.

3. Оценка запланированных результатов по учебной дисциплине

Результаты обучения (элементы)	Показатели оценки результата
31. Базовые системные программные продукты и пакеты прикладных программ (текстовые редакторы, электронные таблицы, системы управления базами данных, графические редакторы, информационно-поисковые системы)	Знает системное и прикладное программное обеспечение ПК, применяемое в профессиональной деятельности.
32. Методы и средства сбора, обработки, хранения, передачи и накопления информации	Знает основные технологии создания, редактирования, оформления, сохранения, передачи и поиска информационных объектов различного типа (текстовых, графических, числовых и т.п.) с помощью современных программных средств.
33. Общий состав и структуру персональных электронно-вычислительных машин (далее - ЭВМ) и вычислительных систем	Знает аппаратное и программное обеспечение ПК, применяемое в профессиональной деятельности.
34. Основные методы и приемы обеспечения	Знание правил, методов и приемов, обеспечивающих информационную

информационной безопасности	безопасность при использовании средств ИКТ.
35. Основные положения и принципы автоматизированной обработки и передачи информации	Знание технологии автоматизированной обработки и передачи информации в профессиональной деятельности горного техника-технолога.
36. Основные принципы, методы и свойства информационных и телекоммуникационных технологий в профессиональной деятельности	Имеет представление о возможностях использования ресурсов сети Интернет для совершенствования профессиональной деятельности, профессионального и личностного развития.
37. Программное обеспечение, связанное с работой в профессиональной деятельности	Сформированность представлений об использовании специализированного программного обеспечения в профессиональной деятельности горного техника-технолога
У1. Выполнять расчеты с использованием прикладных компьютерных программ	Умеет выполнять расчеты с использованием прикладных компьютерных программ для обеспечения производственного процесса.
У2. Использовать информационно-телекоммуникационную сеть «Интернет» (далее - сеть Интернет) и ее возможности для организации оперативного обмена информацией	Использует сервисы и информационные ресурсы информационно-телекоммуникационной сети Интернет в профессиональной деятельности.
У3. Использовать технологии сбора, размещения, хранения, накопления, преобразования и передачи данных в профессионально ориентированных информационных системах	Владеет практическими навыками сбора, размещения, хранения, накопления, преобразования и передачи данных в профессионально ориентированных ИС для работы горного техника-технолога
У4. Обрабатывать и анализировать информацию с применением программных средств и вычислительной техники	Умеет создавать, редактировать, оформлять, сохранять, передавать информационные объекты различного типа с помощью современных информационных технологий для обеспечения производственного процесса.
У5. Применять графические редакторы для создания и редактирования изображений	Умеет создавать и оформлять документы, содержащие графические объекты с использованием графических редакторов.
У6. Применять компьютерные программы для поиска информации, составления и оформления документов и презентаций	Умеет работать с поисковыми системами Интернета для решения профессиональных задач, разрабатывать профессиональные материалы с использованием средств ИКТ.
У7. Работать в программах, связанных с профессиональной деятельностью	Демонстрирует способности решения профессиональных задач практического содержания с использованием специализированного программного обеспечения.
ОК 1. Понимать сущность и социальную значимость своей будущей профессии, проявлять к ней устойчивый интерес.	Знает возможности аппаратного и программного обеспечения персонального компьютера (ПК), применяемого в профессиональной деятельности. Умеет

	<p>организовывать собственную деятельность, исходя из цели и способов ее достижения. Умеет ответственно выполнять практические задания.</p>
<p>ОК 2. Организовывать собственную деятельность, определять методы решения профессиональных задач, оценивать их эффективность и качество.</p>	<p>Знает правила создания, редактирования, оформления, сохранения, передачи информационных объектов различного типа с помощью современных информационных технологий. Умеет соблюдать правила техники безопасности и гигиенические рекомендации при использовании средств ИКТ в учебной деятельности. Умеет организовывать собственную деятельность, исходя из цели и способов ее достижения. Умеет качественно выполнять учебные задания. Умеет осуществлять самоанализ и самооценку.</p> <p>Умеет использовать прикладное программное обеспечение при решении учебных задач. Умеет использовать аппаратные и программные средства ПК.</p>
<p>ОК 3. Оценивать риски и принимать решения в нестандартных ситуациях.</p>	<p>Знает возможности использования ресурсов сети Интернет для совершенствования профессиональной деятельности, профессионального и личного развития. Умеет выполнять требования к техническому и программному оснащению ПК. Умеет адекватно принимать решения в различных ситуациях.</p>
<p>ОК 4. Осуществлять поиск, анализ и оценку информации, необходимой для постановки и решения профессиональных задач, профессионального и личного развития.</p>	<p>Знает возможности использования ресурсов сети Интернет для совершенствования профессиональной деятельности, профессионального и личного развития. Знает различные сервисы и программные пакеты.</p> <p>Умеет использовать основные технологии создания, редактирования, оформления, сохранения, передачи и поиска информационных объектов различного типа (текстовых, графических, числовых и т.п.) с помощью современных программных средств и ИКТ. Умеет использовать ресурсы сети Интернет для совершенствования учебной деятельности и личного развития.</p> <p>Умеет использовать возможности аппаратного и программного обеспечения персонального компьютера (ПК), применяемого в профессиональной деятельности.</p>
<p>ОК 5. Использовать информационно-</p>	<p>Знает возможности ресурсов сети Интернет</p>

<p>коммуникационные технологии для совершенствования профессиональной деятельности.</p>	<p>для совершенствования учебной деятельности и личностного развития.</p> <p>Умеет использовать сервисы и информационные ресурсы сети Интернет в учебной деятельности. Умеет создавать, редактировать, оформлять, сохранять, передавать информационные объекты различного типа с помощью современных информационных технологий для обеспечения производственного процесса.</p>
<p>ОК 6. Работать в коллективе и команде, взаимодействовать с руководством, коллегами и социальными партнерами.</p>	<p>Знает правила и нормы работы в сети Интернет. Знает правила использования информационных ресурсов Сети. Умеет выполнять задачи по работе в проектах, конструктивное взаимодействие с членами своей команды и преподавателем. Умеет участвовать в обсуждении проблемных задач при работе в группе.</p>
<p>ОК 7. Ставить цели, мотивировать деятельность воспитанников, организовывать и контролировать их работу с принятием на себя ответственности за качество образовательного процесса.</p>	<p>Знает способы создания интерактивного цифрового ресурса. Знает технологическую последовательность операций при работе с ИКТ. Умеет ставить цели, мотивировать собственную деятельность. Умеет моделировать содержание производственной деятельности с использованием компьютера.</p>
<p>ОК 8. Самостоятельно определять задачи профессионального и личностного развития, заниматься самообразованием, осознанно планировать повышение квалификации.</p>	<p>Знает алгоритм работы с программными продуктами. Умеет использовать сервисы и информационные ресурсы сети Интернет для совершенствования учебной деятельности и личностного развития.</p>
<p>ОК 9. Осуществлять профессиональную деятельность в условиях обновления ее целей, содержания, смены технологий.</p>	<p>Знает тенденций обновления технологий.</p> <p>Знает способы применения элементов технологий smart-образования для проектирования собственной профессиональной деятельности.</p> <p>Умеет создавать, редактировать, оформлять, сохранять, передавать информационные объекты различного типа с помощью современных информационных технологий для обеспечения производственного процесса.</p> <p>Знает тенденции обновления технологий.</p>
<p>ПК 1.1. Оформлять техническую документацию на ведение горных и взрывных работ.</p>	<p>Умеет использовать современные программные и аппаратные средства ПК при работе с технической документацией, обеспечивающей ведение горных и взрывных работ.</p>
<p>ПК 1.2. Организовывать и контролировать ведение технологических процессов на участке</p>	<p>Умеет создавать, редактировать, оформлять, сохранять, передавать информационные</p>

в соответствии с технической и нормативной документацией.	объекты с помощью современных информационных технологий для обеспечения производственного процесса.
ПК 1.3. Контролировать ведение работ по обслуживанию горнотранспортного оборудования на участке.	Умеет моделировать процесс ведения работ по обслуживанию горнотранспортного оборудования на участке с использованием новых информационных технологий.
ПК 1.4. Контролировать ведение работ по обслуживанию вспомогательных технологических процессов.	Умеет моделировать процесс ведения работ по обслуживанию вспомогательных технологических процессов с использованием новых информационных технологий.
ПК 1.5. Обеспечивать выполнение плановых показателей участка.	Знает возможности различных сервисов и программных пакетов для разработки и контроля плановых показателей участка.
ПК 2.1. Контролировать выполнение требований отраслевых норм, инструкций и правил безопасности при ведении горных и взрывных работ.	Умеет использовать сервисы и информационные ресурсы сети Интернет для изучения требований отраслевых норм, инструкций и правил безопасности при ведении горных и взрывных работ и последующего контроля.
ПК 2.2. Контролировать выполнение требований пожарной безопасности.	Умеет использовать сервисы и информационные ресурсы сети Интернет для изучения требований пожарной безопасности и последующего контроля.
ПК 2.3. Контролировать состояние рабочих мест и оборудования на участке в соответствии с требованиями охраны труда.	Умеет использовать современные программные и аппаратные средства ПК при работе с документацией, обеспечивающей производственный контроль состояние рабочих мест и оборудования на участке в соответствии с требованиями охраны труда.
ПК 2.4. Организовывать и осуществлять производственный контроль за соблюдением требований промышленной безопасности и охраны труда на участке.	Умеет использовать современные программные и аппаратные средства ПК при работе с документацией, обеспечивающей производственный контроль за соблюдением требований промышленной безопасности и охраны труда на участке.
ПК 3.1. Проводить инструктажи по охране труда и промышленной безопасности.	Умеет использовать сервисы и ресурсы сети Интернет, возможности офисных приложений для проведения инструктажей по охране труда и промышленной безопасности.
ПК 3.2. Обеспечивать материальное и моральное стимулирование трудовой деятельности персонала.	Умеет использовать возможности офисных приложений для документального оформления материального и морального стимулирования трудовой деятельности персонала.
ПК 3.3. Анализировать процесс и результаты	Умеет использовать возможности офисных

деятельности персонала участка.	приложений для документального оформления и анализа процесса и результатов деятельности персонала участка.
---------------------------------	--

Примерный КИМ по дифференцированному зачёту

Задание 1. Выполнить форматирование документа «Кафедра разработки месторождений полезных ископаемых» в соответствии с Методическими рекомендациями по оформлению письменных работ для студентов КГА ПОУ «ДИТК».

1. Выполните настройку параметров страница документа.
2. В режиме структуры документа *Вид – Структура* определить заголовки соответствующих уровней.
3. Оформите текст по следующим параметрам:
 - каждый раздел – с новой страницы;
 - размер шрифта – 14, шрифт – *Times New Roman*, междустрочный интервал – 1,5 строки, отступ первой строки – 1,25 см., интервал между абзацами – 0 пт., выравнивание по ширине, расстановка переносов – нет.
 - заголовки 1 уровня – размер шрифта 14, полужирный, все символы прописные, отступ первой строки – нет, отступ после абзаца – 42 пт., переносы в заголовках любого уровня не разрешаются, выравнивание по центру;
 - заголовки 2 уровня – 14 размер шрифта, полужирный, первый символ заголовка – прописной; отступ первой строки – 1,25; выравнивание по левому краю (по первой цифре № подраздела), интервалы перед абзацем – 12 пт., после – 6 пт.; положение на странице: не разрывая абзац и не отрывая его от следующего.
4. Вставьте новую страницу в начале документа и добавьте *автособираемое оглавление*. Отформатируйте оглавление, соблюдая требования Методических рекомендаций.
5. Вставьте новый лист в начале документа. Оформите его по образцу (*титульный лист*).
6. Вставьте в документ нумерацию страниц вверху страницы по середине. Шрифт нумерации должен соответствовать шрифту работы. На титульном листе номер не ставится.

<p>Кафедра разработки месторождений полезных ископаемых</p> <p>Введение</p> <p>На кафедре осуществляется подготовка по направлению: 21.05.04 «Горное дело». Специализации: «Открытые горные работы», «Взрывное дело», «Подземная разработка месторождений полезных ископаемых», «Шахтное и подземное строительство».</p> <p>При кафедре существует лаборатория <u>геомеханики</u> и технологии открытых горных работ, лаборатория покладке выработанного пространства.</p> <p>Выпускники, получившие образование по предлагаемым <u>специальностям</u> – это специалисты, владеющие глубокими техническими и научными знаниями в геологии, <u>геомеханике</u>, аэрологии и вентиляции подземных сооружений и карьеров, взрывном деле, процессах проходки выработок, технике и технологии добычи полезных ископаемых. Горные инженеры по окончании университета руководят горными предприятиями; обеспечивают высокую технологическую и экономическую эффективность добычи и промышленную безопасность работы подчиненного персонала. Основная сфера деятельности выпускников - добыча из недр различных полезных ископаемых: медных, никелевых, железных, золотосодержащих руд, алмазов, солей, угля, строительных материалов, а также, строительство подземных сооружений, туннелей, метрополитенов, производство открытых горных работ.</p> <p>Студенты кафедры РМПИ получают фундаментальную подготовку по математике, физике, информатике, технологии горных и взрывных работ, <u>геомеханике</u>, строительному делу, экономике, управлению процессами строительства шахт, карьеров и других объектов.</p> <p>После окончания университета инженеры могут работать в научных и проектных организациях, руководить строительством шахт, карьеров, метрополитенов, туннелей и других сооружений гражданского и военного назначения, занимать должности инженерно-технологов при разработке месторождений полезных ископаемых открытым и подземным способом.</p> <p>Специальность 21.05.04 Горное дело, специализация «Открытые горные работы»</p> <p>Открытый способ разработки как генеральное направление развития горнодобывающих отраслей промышленности России сохраняется для обеспечения топливом и минеральным сырьем потребностей энергетики, черной и цветной металлургии, химической индустрии, строительства, машиностроения, вычислительной техники, коммунально-бытового и сельского хозяйства. В настоящее время в России открытым способом извлекается 61 % общей добычи угля, 88 % - железных руд, 62 % - руд цветных и редких металлов, 99 % - сырья промышленности строительных материалов. Открытым способом также разрабатываются все уникальные месторождения алмазов России и около 20 % урана.</p>	<p>Студенты изучают дисциплины: «Процессы открытых горных работ», «Рациональное использование и охрана природных ресурсов», «Проектирование карьеров», «Экономика и менеджмент горного производства» и др. Высокая квалификация горных инженеров позволяет им выполнять все виды вскрышных и добычных работ, руководить их производством, решать сложные горнотехнические задачи, заниматься проектированием горных предприятий.</p> <p>Уральский регион – самый крупный добывающий и камнеобрабатывающий регион России. На Урале добывается 58 % блоков и производится около 40 % изделий из камня от общего объема производства России. Студенты специализации «Добыча и обработка природного камня» изучают дисциплины: «Технология добычи природного камня», «Технология и процессы обработки природного камня», «Проектирование добычи обработки природного камня».</p> <p>С 1960 года на кафедре работает аспирантура, руководителем которой является: профессор, доктор технических наук Гавришев С.Е., Направления научных исследований связаны с устойчивостью бортов карьера, планированием режима горных работ, взрывными процессами и технологиями, технологией добычи природного камня.</p> <p>По окончании университета выпускники работают в научных и проектных организациях, на предприятиях различных организационно-правовых форм, в том числе горнодобывающего, строительного и машиностроительного комплексов. Выпускники-горняки пользуются спросом на горных предприятиях не только Южного Урала, но и других регионов России.</p> <p>Специальность 21.05.04 Горное дело, специализация «Взрывное дело»</p> <p>В настоящее время объемы и область применения взрывных технологий в народном хозяйстве страны ежегодно возрастает не только в таких традиционных областях производства, как горное дело и строительство, но и в других сферах деятельности: обработке металлов, разрушение кирпичных, железных и железобетонных конструкций, при получении новых материалов и сплавов, при ликвидации последствий и предупреждению аварий природного и техногенного характера, при ведении геологоразведочных работ, при интенсификации добычи нефти и газа, при освоении подводных месторождений.</p> <p>Студенты изучают дисциплины: «Теория детонации», «Промышленные взрывчатые материалы», «Физика разрушения горных пород при бурении и взрывании», «Экономика и менеджмент во взрывном деле», «Проектирование и организация взрывных работ», «Методы взрывных работ». Высокая квалификация инженеров-взрывников позволяет им выполнять все виды взрывных работ и руководить их производством в различных отраслях народного хозяйства. Кафедра имеет современную учебно-лабораторную базу для наглядного моделирования процессов разрушения горных пород, электроимпульсную станцию для изучения взрывных процессов разрушения непосредственно в учебных аудиториях.</p>
--	--

По окончании университета выпускники работают на предприятиях горнодобывающего профиля, на которых производятся буровзрывные работы, в специализированных научных, учебных и производственных организациях, связанных с изготовлением, перевозкой, хранением, использованием, учетом, уничтожением, переработкой взрывчатых материалов, в том числе конверсионных, а также контролирующей безопасностью взрывных работ и экологическое воздействие на окружающую среду.

Специальность 21.05.04 Горное дело, специализация «Подземная разработка рудных месторождений»

Выпускники, получившие образование по специальности «подземная разработка месторождений полезных ископаемых» - это специалисты, владеющие глубокими техническими и научными знаниями в геологии, геомеханике, аэрологии и вентиляции подземных сооружений, взрывном деле, процессах проходки выработок, технике и технологии добычи полезных ископаемых. Горные инженеры по окончании университета руководят горными предприятиями: обеспечивают высокую технологическую и экономическую эффективность добычи и промышленную безопасность работы подчиненного персонала. Основная сфера деятельности выпускников - добыча из недр различных полезных ископаемых: медных никелевых, железных, золотосодержащих руд, алмазов, солей, угля, строительных материалов, а также, строительство подземных сооружений, туннелей, метрополитенов. Специальность дает право производства открытых горных работ.

Специальность 21.05.04 Горное дело, специализация «Шахтное и подземное строительство»

Обычный горняк-технолог не обучен строить здания и производственные сооружения, а для работы на подземных объектах обычный инженер-строитель вынужден доучиваться на горняка. А вот студенты, обучающиеся по специальности «Шахтное и подземное строительство», изучают дисциплины, относящиеся к обеим упомянутым профессиям, и получают квалификацию горного инженера-строителя (то есть «два в одном»). Так что, работа для вас всегда найдется.

Объектами профессиональной деятельности горного инженера-строителя являются угольные шахты, рудники, транспортные и гидротехнические тоннели, подземные ГЭС и АЭС, метрополитены, городские коммунальные инженерные сооружения, транспортные тоннели, крупномасштабные подземные объекты в мегаполисах и другие объекты хозяйственного, социального и экологического назначения.

По окончании университета вы сможете найти себе применение в разных сферах деятельности. Высоко ценятся выпускники специальности во многих государственных и коммерческих структурах, связанных со строительством, экспертизой строительных проектов, оценкой качества строительства объектов, короче, везде, где нужен точный расчет.

Заключение

Подготовку инженеров ведет высококвалифицированный профессорско-преподавательский коллектив, в составе 23 человек, в том числе 3 доктора и 15 кандидатов технических наук.

Студенты, успешно окончившие университет, могут в дальнейшем продолжить свое обучение в аспирантуре по специальностям: 25.00.22 - Геотехнология (подземная, открытая и строительная), 25.02.22 - Организация производства (в горной промышленности), 25.00.21 - Теоретические основы проектирования горнотехнических систем

Задание 2. Перестроить схему организационной структуры шахты с использованием инструментов **Вставка – Иллюстрации – SmartArt** в соответствии с Методическими рекомендациям по оформлению ПЭР для студентов КГА ПОУ «ДИТК». Использовать инструменты *дополнительного меню «Работа с рисунками SmartArt»* с соответствующими настройками.



Задание 3. Создать таблицу профессиональной направленности и выполнить ее форматирование максимально близко к оригиналу.

Характеристики буровых работ

Тип станка	Фактический объем работ (пог. м)	Переведенные значения объема бурения на объем горной массы (тыс. м ³)	Максимальный объем горных работ по горной массе на 2020 год (тыс. м ³)	Общее значение объема горной массы для всего парка станков (тыс. м ³)	Значения средневзвешенных выходов горной массы (м ³ /пог. м)
D75KS	106 082	4716,4	14000	18051,9	Для скважин диаметром 190 мм. – 33,98
СБШ 190/250	62 223	2114,3			
PitViper 235	109 723	4878,3			Для скважин диаметром 250 мм – 44,46

Задание 4. Выполнить расчёт численности рабочих участка. В соответствии с принятой организацией работ в очистном забое принимаем суточную комплексную бригаду гроз, которые будут выполнять процессы, составляющие технологический цикл.

Расчёт численности рабочих участка

Профессии рабочих	Общее количество выходов рабочих в месяц	Численность рабочих участка, чел.					по списку Ч _{сп}
		на работе чел.	в том числе по сменам				
			1	2	3	4	
Гроз	?	?	4	8	9	9	?
Электрослесари	?	?	6	1	1	1	?
Машинисты подземных установок	?	?	–	2	2	2	?
Горнорабочие	?	?	3	1	1	1	?
Итого	?	?	?	?	?	?	?

Общее количество выходов рабочих в месяц определяем умножением их явочной численности на плановое количество дней работы забоя за месяц (25 рабочих дней).

Явочная численность бригады гроз составит:

$$Ч_{яв}^{гроз} = \frac{Д_{сут}}{Н_k * K_n} = \frac{623}{18,3 * 1,14} = 30 \text{ чел.}$$

- где H_k – комплексная норма выработки, т. (принимаем по фактическим данным шахты при аналогичных условиях работы)

- K_p – планируемый коэффициент перевыполнения нормы выработки; $K_p = 1,12-1,14$.

Численность бригады гроз по списку составит:

$$Ч_{сп}^{гроз} = Ч_{яв}^{гроз} * K_{сп} = 30 * 1,68 = 50 \text{ чел.}$$

- где $K_{сп}$ – коэффициент списочного состава, принимаемый по фактическим данным шахты (для гроз $K_{сп} = 1,68$).

4.Эталоны ответов

Задание 1. Выполнить форматирование документа «Кафедра разработки месторождений полезных ископаемых» в соответствии с Методическими рекомендациями по оформлению письменных работ для студентов КГА ПОУ «ДИТК».

1. Выполните настройку параметров страница документа.
2. В режиме структуры документа *Вид – Структура* определить заголовки соответствующих уровней.
3. Оформите текст по следующим параметрам:
 - каждый раздел – с новой страницы;
 - размер шрифта – 14, шрифт – *Times New Roman*, межстрочный интервал – 1,5 строки, отступ первой строки – 1,25 см., интервал между абзацами – 0 пт., выравнивание по ширине, расстановка переносов – нет.
 - заголовки 1 уровня – размер шрифта 14, полужирный, все символы прописные, отступ первой строки – нет, отступ после абзаца – 42 пт., переносы в заголовках любого уровня не разрешаются, выравнивание по центру;
 - заголовки 2 уровня – 14 размер шрифта, полужирный, первый символ заголовка – прописной; отступ первой строки – 1,25; выравнивание по левому краю (по первой цифре № подраздела), интервалы перед абзацем – 12 пт, после – 6 пт; положение на странице: не разрывая абзац и не отрывая его от следующего.
4. Вставьте новую страницу в начале документа и добавьте **автособираемое оглавление**. Отформатируйте оглавление, соблюдая требования Методических рекомендаций.
5. Вставьте новый лист в начале документа. Оформите его по образцу (**титульный лист**).
6. Вставьте в документ нумерацию страниц вверху страницы по середине. Шрифт нумерации должен соответствовать шрифту работы. На титульном листе номер не ставится.

ДИФФЕРЕНЦИРОВАННЫЙ ЗАЧЕТ

ОП.06 ИНФОРМАЦИОННЫЕ ТЕХНОЛОГИИ В ПРОФЕССИОНАЛЬНОЙ
ДЕЯТЕЛЬНОСТИ

21.02.17 ПОДЗЕМНАЯ РАЗРАБОТКА МЕСТОРОЖДЕНИИ ПОЛЕЗНЫХ
ИСКОПАЕМЫХ

Студент _____ подпись _____ И.О. Фамилия _____

00.00.0000 г.

Оценка выполнения и защиты реферата _____

Руководитель _____ подпись _____ И.О. Фамилия _____

00.00.0000 г.

Дальнегорск, 202__ год

КАФЕДРА РАЗРАБОТКИ МЕСТОРОЖДЕНИЙ ПОЛЕЗНЫХ ИСКОПАЕМЫХ

СОДЕРЖАНИЕ

ВВЕДЕНИЕ.....	3
1 СПЕЦИАЛЬНОСТЬ 21.05.04 ГОРНОЕ ДЕЛО, СПЕЦИАЛИЗАЦИЯ «ОТКРЫТЫЕ ГОРНЫЕ РАБОТЫ».....	5
2 СПЕЦИАЛЬНОСТЬ 21.05.04 ГОРНОЕ ДЕЛО, СПЕЦИАЛИЗАЦИЯ «ВЗРЫВНОЕ ДЕЛО».....	7
3 СПЕЦИАЛЬНОСТЬ 21.05.04 ГОРНОЕ ДЕЛО, СПЕЦИАЛИЗАЦИЯ «ПОДЗЕМНАЯ РАЗРАБОТКА РУДНЫХ МЕСТОРОЖДЕНИЙ».....	8
4 СПЕЦИАЛЬНОСТЬ 21.05.04 ГОРНОЕ ДЕЛО, СПЕЦИАЛИЗАЦИЯ «ШАХТНОЕ И ПОДЗЕМНОЕ СТРОИТЕЛЬСТВО».....	9
ЗАКЛЮЧЕНИЕ.....	10

ВВЕДЕНИЕ

На кафедре осуществляется подготовка по направлению: 21.05.04 «Горное дело». Специализации: «Открытые горные работы», «Взрывное дело», «Подземная разработка месторождений полезных ископаемых», «Шахтное и подземное строительство».

При кафедре существует лаборатория геомеханики и технологии открытых горных работ, лаборатория по закладке выработанного пространства.

Выпускники, получившие образование по предлагаемым специальностям – это специалисты, владеющие глубокими техническими и научными знаниями в геологии, геомеханике, аэрологии и вентиляции подземных сооружений и карьеров, взрывном деле, процессах проходки выработок, технике и технологии добычи полезных ископаемых. Горные инженеры по окончании университета руководят горными предприятиями; обеспечивают высокую технологическую и экономическую эффективность добычи и промышленную безопасность работы подчиненного персонала. Основная сфера деятельности выпускников - добыча из недр различных полезных ископаемых: медных, никелевых, железных, золотосодержащих руд, алмазов, солей, угля, строительных материалов, а также, строительство подземных сооружений, туннелей, метрополитенов, производство открытых горных работ.

Студенты кафедры РМПИ получают фундаментальную подготовку по математике, физике, информатике, технологии горных и взрывных работ, геомеханике, строительному делу, экономике, управлению процессами строительства шахт, карьеров и других объектов.

После окончания университета инженеры могут работать в научных и проектных организациях, руководить строительством шахт, карьеров, метрополитенов, тоннелей и других сооружений гражданского и военного назначения, занимать должности инженеров-технологов при разработке месторождений полезных ископаемых открытым и подземным способом.

1 СПЕЦИАЛЬНОСТЬ 21.05.04 ГОРНОЕ ДЕЛО, СПЕЦИАЛИЗАЦИЯ «ОТКРЫТЫЕ ГОРНЫЕ РАБОТЫ»

Открытый способ разработки как генеральное направление развития горнодобывающих отраслей промышленности России сохраняется для обеспечения топливом и минеральным сырьем потребностей энергетики, черной и цветной металлургии, химической индустрии, строительства, машиностроения, вычислительной техники, коммунально-бытового и сельского хозяйства. В настоящее время в России открытым способом извлекается 61 % общей добычи угля, 88 % - железных руд, 62 % - руд цветных и редких металлов, 99 % - сырья промышленности строительных материалов. Открытым способом также разрабатываются все уникальные месторождения алмазов России и около 20 % урана.

Студенты изучают дисциплины: «Процессы открытых горных работ», «Рациональное использование и охрана природных ресурсов», «Проектирование карьеров», «Экономика и менеджмент горного производства» и др. Высокая квалификация горных инженеров позволяет им выполнять все виды вскрышных и добычных работ, руководить их производством, решать сложные горнотехнические задачи, заниматься проектированием горных предприятий.

Уральский регион – самый крупный добывающий и камнеобрабатывающий регион России. На Урале добывается 58 % блоков и производится около 40 % изделий из камня от общего объема производства России. Студенты специализации «Добыча и обработка природного камня» изучают дисциплины: «Технология добычи природного камня», «Технология и процессы обработки природного камня», «Проектирование добычи обработки природного камня».

С 1960 года на кафедре работает аспирантура, руководителем которой является: профессор, доктор технических наук Гавришев С.Е.

Направления научных исследований связаны с устойчивостью бортов карьера, планированием режима горных работ, взрывными процессами и технологиями, технологией добычи природного камня.

По окончании университета выпускники работают в научных и проектных организациях, на предприятиях различных организационно-правовых форм, в том числе горнодобывающего, строительного и машиностроительного комплексов. Выпускники-горняки пользуются спросом на горных предприятиях не только Южного Урала, но и других регионов России.

2 СПЕЦИАЛЬНОСТЬ 21.05.04 ГОРНОЕ ДЕЛО, СПЕЦИАЛИЗАЦИЯ «ВЗРЫВНОЕ ДЕЛО»

В настоящее время объемы и область применения взрывных технологий в народном хозяйстве страны ежегодно возрастает не только в таких традиционных областях производства, как горное дело и строительство, но и в других сферах деятельности: обработке металлов, разрушение кирпичных, железных и железобетонных конструкций, при получении новых материалов и сплавов, при ликвидации последствий и предупреждению аварий природного и техногенного характера, при ведении геологоразведочных работ, при интенсификации добычи нефти и газа, при освоении подводных месторождений.

Студенты изучают дисциплины: «Теория детонации», «Промышленные взрывчатые материалы», «Физика разрушения горных пород при бурении и взрывании», «Экономика и менеджмент во взрывном деле», «Проектирование и организация взрывных работ», «Методы взрывных работ». Высокая квалификация инженеров-взрывников позволяет им выполнять все виды взрывных работ и руководить их производством в различных отраслях народного хозяйства. Кафедра имеет современную учебно-лабораторную базу для наглядного моделирования процессов разрушения горных пород, электроимпульсную станцию для изучения взрывных процессов разрушения непосредственно в учебных аудиториях.

По окончании университета выпускники работают на предприятиях горнодобывающего профиля, на которых производятся буровзрывные работы, в специализированных научных, учебных и производственных организациях, связанных с изготовлением, перевозкой, хранением, использованием, учетом, уничтожением, переработкой взрывчатых материалов, в том числе конверсионных, а также контролирующей безопасностью взрывных работ и экологическое воздействие на окружающую среду.

3 СПЕЦИАЛЬНОСТЬ 21.05.04 ГОРНОЕ ДЕЛО, СПЕЦИАЛИЗАЦИЯ «ПОДЗЕМНАЯ РАЗРАБОТКА РУДНЫХ МЕСТОРОЖДЕНИЙ»

Выпускники, получившие образование по специальности «подземная разработка месторождений полезных ископаемых» - это специалисты, владеющие глубокими техническими и научными знаниями в геологии, геомеханике, аэрологии и вентиляции подземных сооружений, взрывном деле, процессах проходки выработок, технике и технологии добычи полезных ископаемых. Горные инженеры по окончании университета руководят горными предприятиями; обеспечивают высокую технологическую и экономическую эффективность добычи и промышленную безопасность работы подчиненного персонала. Основная сфера деятельности выпускников - добыча из недр различных полезных ископаемых: медных никелевых, железных, золотосодержащих руд, алмазов, солей, угля, строительных материалов, а также, строительство подземных сооружений, туннелей, метрополитенов. Специальность дает право производства открытых горных работ.

4 СПЕЦИАЛЬНОСТЬ 21.05.04 ГОРНОЕ ДЕЛО, СПЕЦИАЛИЗАЦИЯ «ШАХТНОЕ И ПОДЗЕМНОЕ СТРОИТЕЛЬСТВО»

Обычный горняк-технолог не обучен строить здания и производственные сооружения, а для работы на подземных объектах обычный инженер-строитель вынужден доучиваться на горняка. А вот студенты, обучающиеся по специальности «Шахтное и подземное строительство», изучают дисциплины, относящиеся к обоим упомянутым профессиям, и получают квалификацию горного инженера-строителя (то есть «два в одном»). Так что, работа для вас всегда найдется.

Объектами профессиональной деятельности горного инженера-строителя являются угольные шахты, рудники, транспортные и гидротехнические тоннели, подземные ГЭС и АЭС, метрополитены, городские коммунальные инженерные сооружения, транспортные тоннели, крупномасштабные подземные объекты в мегаполисах и другие объекты хозяйственного, социального и экологического назначения.

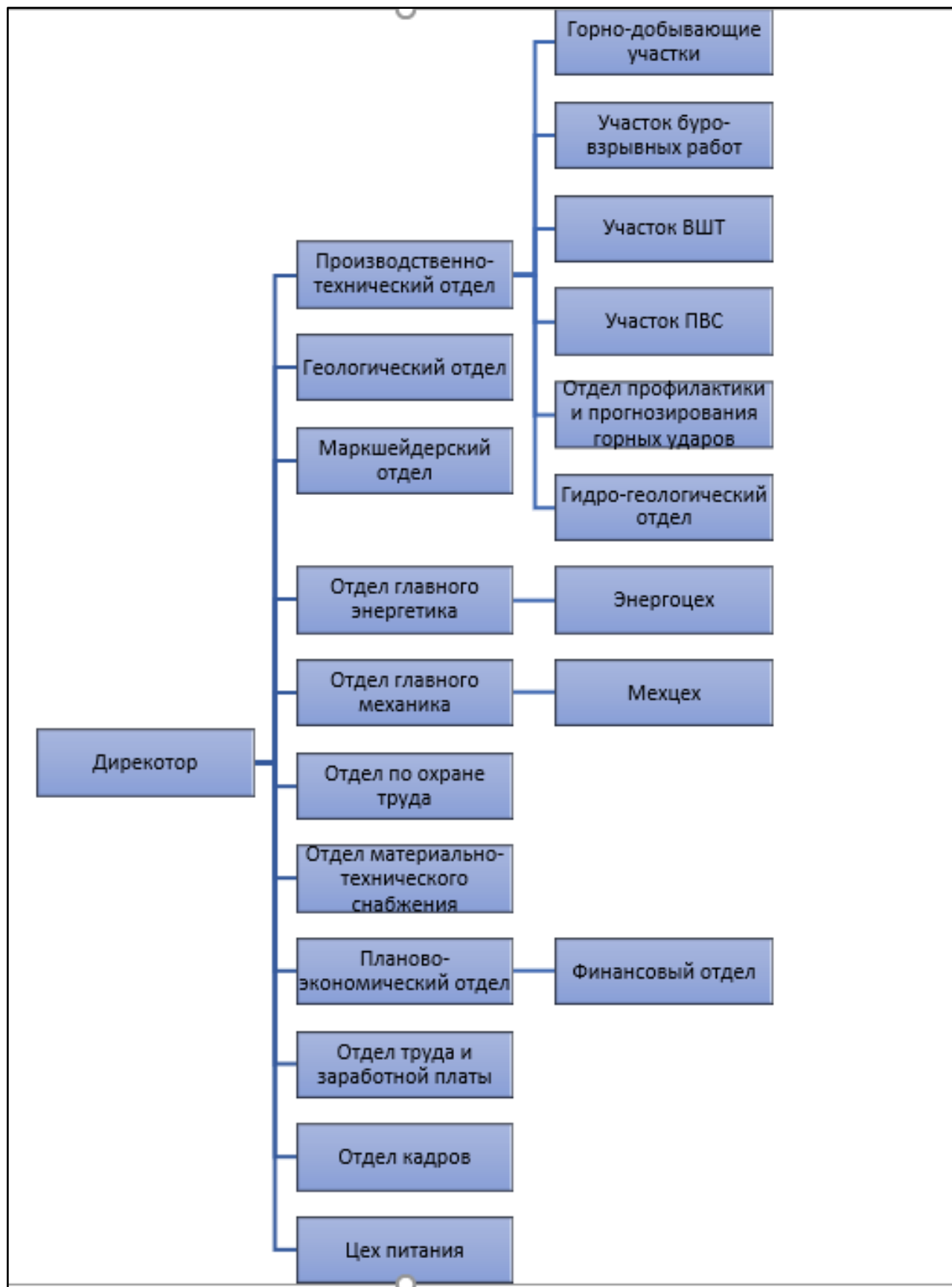
По окончании университета вы сможете найти себе применение в разных сферах деятельности. Высоко ценятся выпускники специальности во многих государственных и коммерческих структурах, связанных со строительством, экспертизой строительных проектов, оценкой качества строительства объектов, короче, везде, где нужен точный расчет.

ЗАКЛЮЧЕНИЕ

Подготовку инженеров ведет высококвалифицированный профессорско-преподавательский коллектив, в составе 23 человек, в том числе 3 доктора и 15 кандидатов технических наук.

Студенты, успешно окончившие университет, могут в дальнейшем продолжить свое обучение в аспирантуре по специальностям: 25.00.22 – Геотехнология (подземная, открытая и строительная), 25.02.22 – Организация производства (в горной промышленности), 25.00.21 – Теоретические основы проектирования горнотехнических систем

Задание 2. Перестроить схему организационной структуры шахты с использованием инструментов **Вставка – Иллюстрации – SmartArt** в соответствии с Методическими рекомендациям по оформлению ПЭР для студентов КГА ПОУ «ДИТК». Использовать инструменты *дополнительного меню «Работа с рисунками SmartArt»* с соответствующими настройками.



Задание 3. Создать таблицу профессиональной направленности и выполнить ее форматирование максимально близко к оригиналу.

Характеристики буровых работ

Тип станка	Фактический объем работ (пог. м)	Переведенные значения объема бурения на объем горной массы (тыс. м ³)	Максимальный объем горных работ по горной массе на 2020 год (тыс. м ³)	Общее значение объема горной массы для всего парка станков (тыс. м ³)	Значения средневзвешенных выходов горной массы (м ³ /пог. м)
D75KS	106 082	4716,4	14000	18051,9	Для скважин диаметром 190 мм. – 33,98
СБШ 190/250	62 223	2114,3			
PitViper 235	109 723	4878,3			Для скважин диаметром 250 мм – 44,46

Задание 4. Выполнить расчёт численности рабочих участка. В соответствии с принятой организацией работ в очистном забое принимаем суточную комплексную бригаду гроз, которые будут выполнять процессы, составляющие технологический цикл.

Алгоритм расчета. Общее количество выходов рабочих в месяц определяем умножением их явочной численности на плановое количество дней работы забоя за месяц (25 рабочих дней).

Явочная численность бригады гроз составит:

$$Ч_{яв}^{гроз} = \frac{Д_{сут}}{Н_k * K_n} = \frac{623}{18,3 * 1,14} = 30 \text{ чел.}$$

- где H_k – комплексная норма выработки, т. (принимаем по фактическим данным шахты при аналогичных условиях работы)
- K_n – планируемый коэффициент перевыполнения нормы выработки; $K_n = 1,12-1,14$.

Численность бригады гроз по списку составит:

$$Ч_{сп}^{гроз} = Ч_{яв}^{гроз} * K_{сп} = 30 * 1,68 = 50 \text{ чел.}$$

- где $K_{сп}$ – коэффициент списочного состава, принимаемый по фактическим данным шахты (для гроз $K_{сп} = 1,68$).

Расчёт численности рабочих участка

Профессии рабочих	Общее количество выходов рабочих в месяц	Численность рабочих участка, чел.					по списку $Ч_{сп}$
		на работе чел.	в том числе по сменам				
			1	2	3	4	
Гроз	750	30	4	8	9	9	50
Электрослесари	225	9	6	1	1	1	14
Машинисты подземных установок	150	6	–	2	2	2	9

<i>Профессии рабочих</i>	<i>Общее количество выходов рабочих в месяц</i>	<i>Численность рабочих участка, чел.</i>					
		<i>на работе чел.</i>	<i>в том числе по сменам</i>				<i>по списку Ч_{сп}</i>
			<i>1</i>	<i>2</i>	<i>3</i>	<i>4</i>	
Горнорабочие	150	6	3	1	1	1	9
Итого	–	51	13	12	13	13	82

5. Зачетная ведомость

МИНИСТЕРСТВО ПРОФЕССИОНАЛЬНОГО ОБРАЗОВАНИЯ
И ЗАНЯТОСТИ НАСЕЛЕНИЯ ПРИМОРСКОГО КРАЯ

**краевое государственное автономное
профессиональное образовательное учреждение
«Дальнегорский индустриально-технологический колледж»**

УТВЕРЖДАЮ
Директор КГА ПОУ «ДИТК»
_____ В.Г. Матвеева
«__» _____ 20__ г.

КОМПЛЕКТ КОНТРОЛЬНО-ОЦЕНОЧНЫХ СРЕДСТВ ДЛЯ ПРОВЕДЕНИЯ ПРОМЕЖУТОЧНОЙ
АТТЕСТАЦИИ ПО
УЧЕБНОЙ ДИСЦИПЛИНЕ

ОП.06 Информационные технологии в профессиональной деятельности

для специальности

21.02.17 Подземная разработка месторождений полезных ископаемых

Разработчики:

краевое государственное профессиональное образовательное учреждение «Дальнегорский индустриально-технологический колледж»

Разработчик:

Адаменко Ольга Петровна – преподаватель краевого государственного профессионального образовательного учреждения «Дальнегорский индустриально-технологический колледж»

ОДОБРЕН

цикловой методической комиссией

Протокол № 10

от «15» июня 2021 г.

Председатель Ю.Р. Лазарева

Дальнегорск, 2021 год

Комплект контрольно-оценочных средств разработан на основе рабочей программы и в соответствии с требованиями Федерального государственного образовательного стандарта среднего профессионального образования по специальности (профессии) 21.02.17 *Подземная разработка месторождений полезных ископаемых*

Условия проведения: промежуточная аттестация.

1. Дифференцированный зачёт

1. Форма проведения: решение практико-ориентированных задач

2. Условия выполнения

Время выполнения задания: 90 мин

Оборудование учебного кабинета: рабочие места обучающихся (16 ед.); рабочее место преподавателя; учебная доска; рабочая программа учебной дисциплины «ОП.06 Информационные технологии в профессиональной деятельности», методические указания по выполнению заданий дифференцированного зачета.

Технические средства обучения: компьютеры с лицензионным программным обеспечением; мультимедийный комплекс; электронные учебники. Компьютеры подключены к локальной вычислительной сети, информационно-образовательной среде КГА ПОУ «ДИТК» и сети Интернет.

Программное обеспечение: Windows, Microsoft Office; Антивирусная защита: Kaspersky Free.

Информационные источники: программное обеспечение общего и профессионального назначения; комплект учебно-наглядных пособий; тестовый материал, карточки индивидуальных заданий; методические рекомендации для проведения лабораторных занятий.

Требования охраны труда: ИОТ-11 при работе в кабинете информатики, ИОТ-64 для пользователей персональных компьютеров, ТБ-4 при работе на видеодисплейных терминалах и ЭВМ.

3. Пакет материалов для проведения дифференцированного зачёта

3.1. *Перечень тем, контролируемых в ходе промежуточной аттестации.*

1. Тема 3.1 Технология работы с графическими информационными объектами
2. Тема 3.2 Технология работы с текстовыми информационными объектами
3. Тема 3.5 Технология работы с числовыми информационными объектами

3. Оценка запланированных результатов по учебной дисциплине

Результаты обучения (элементы)	Показатели оценки результата
31. Базовые системные программные продукты и пакеты прикладных программ (текстовые редакторы, электронные таблицы, системы управления базами данных, графические редакторы, информационно-поисковые системы)	Знает системное и прикладное программное обеспечение ПК, применяемое в профессиональной деятельности.
32. Методы и средства сбора, обработки, хранения, передачи и накопления информации	Знает основные технологии создания, редактирования, оформления, сохранения, передачи и поиска информационных объектов различного типа (текстовых, графических, числовых и т.п.) с помощью современных программных средств.
33. Общий состав и структуру персональных	Знает аппаратное и программное

электронно-вычислительных машин (далее - ЭВМ) и вычислительных систем	обеспечение ПК, применяемое в профессиональной деятельности.
34. Основные методы и приемы обеспечения информационной безопасности	Знание правил, методов и приемов, обеспечивающих информационную безопасность при использовании средств ИКТ.
35. Основные положения и принципы автоматизированной обработки и передачи информации	Знание технологии автоматизированной обработки и передачи информации в профессиональной деятельности горного техника-технолога.
36. Основные принципы, методы и свойства информационных и телекоммуникационных технологий в профессиональной деятельности	Имеет представление о возможностях использования ресурсов сети Интернет для совершенствования профессиональной деятельности, профессионального и личностного развития.
37. Программное обеспечение, связанное с работой в профессиональной деятельности	Сформированность представлений об использовании специализированного программного обеспечения в профессиональной деятельности горного техника-технолога
У1. Выполнять расчеты с использованием прикладных компьютерных программ	Умеет выполнять расчеты с использованием прикладных компьютерных программ для обеспечения производственного процесса.
У2. Использовать информационно-телекоммуникационную сеть «Интернет» (далее - сеть Интернет) и ее возможности для организации оперативного обмена информацией	Использует сервисы и информационные ресурсы информационно-телекоммуникационной сети Интернет в профессиональной деятельности.
У3. Использовать технологии сбора, размещения, хранения, накопления, преобразования и передачи данных в профессионально ориентированных информационных системах	Владеет практическими навыками сбора, размещения, хранения, накопления, преобразования и передачи данных в профессионально ориентированных ИС для работы горного техника-технолога
У4. Обработать и анализировать информацию с применением программных средств и вычислительной техники	Умеет создавать, редактировать, оформлять, сохранять, передавать информационные объекты различного типа с помощью современных информационных технологий для обеспечения производственного процесса.
У5. Применять графические редакторы для создания и редактирования изображений	Умеет создавать и оформлять документы, содержащие графические объекты с использованием графических редакторов.
У6. Применять компьютерные программы для поиска информации, составления и оформления документов и презентаций	Умеет работать с поисковыми системами Интернета для решения профессиональных задач, разрабатывать профессиональные материалы с использованием средств ИКТ.
У7. Работать в программах, связанных с профессиональной деятельностью	Демонстрирует способности решения профессиональных задач практического содержания с использованием специализированного программного обеспечения.

<p>ОК 1. Понимать сущность и социальную значимость своей будущей профессии, проявлять к ней устойчивый интерес.</p>	<p>Знает возможности аппаратного и программного обеспечения персонального компьютера (ПК), применяемого в профессиональной деятельности. Умеет организовывать собственную деятельность, исходя из цели и способов ее достижения. Умеет ответственно выполнять практические задания.</p>
<p>ОК 2. Организовывать собственную деятельность, определять методы решения профессиональных задач, оценивать их эффективность и качество.</p>	<p>Знает правила создания, редактирования, оформления, сохранения, передачи информационных объектов различного типа с помощью современных информационных технологий. Умеет соблюдать правила техники безопасности и гигиенические рекомендации при использовании средств ИКТ в учебной деятельности. Умеет организовывать собственную деятельность, исходя из цели и способов ее достижения. Умеет качественно выполнять учебные задания. Умеет осуществлять самоанализ и самооценку.</p> <p>Умеет использовать прикладное программное обеспечение при решении учебных задач. Умеет использовать аппаратные и программные средства ПК.</p>
<p>ОК 3. Оценивать риски и принимать решения в нестандартных ситуациях.</p>	<p>Знает возможности использования ресурсов сети Интернет для совершенствования профессиональной деятельности, профессионального и личностного развития. Умеет выполнять требования к техническому и программному оснащению ПК. Умеет адекватно принимать решения в различных ситуациях.</p>
<p>ОК 4. Осуществлять поиск, анализ и оценку информации, необходимой для постановки и решения профессиональных задач, профессионального и личностного развития.</p>	<p>Знает возможности использования ресурсов сети Интернет для совершенствования профессиональной деятельности, профессионального и личностного развития. Знает различные сервисы и программные пакеты.</p> <p>Умеет использовать основные технологии создания, редактирования, оформления, сохранения, передачи и поиска информационных объектов различного типа (текстовых, графических, числовых и т.п.) с помощью современных программных средств и ИКТ. Умеет использовать ресурсы сети Интернет для совершенствования учебной деятельности и личностного развития.</p> <p>Умеет использовать возможности аппаратного и программного обеспечения</p>

	персонального компьютера (ПК), применяемого в профессиональной деятельности.
ОК 5. Использовать информационно-коммуникационные технологии для совершенствования профессиональной деятельности.	Знает возможности ресурсов сети Интернет для совершенствования учебной деятельности и личностного развития. Умеет использовать сервисы и информационные ресурсы сети Интернет в учебной деятельности. Умеет создавать, редактировать, оформлять, сохранять, передавать информационные объекты различного типа с помощью современных информационных технологий для обеспечения производственного процесса.
ОК 6. Работать в коллективе и команде, взаимодействовать с руководством, коллегами и социальными партнерами.	Знает правила и нормы работы в сети Интернет. Знает правила использования информационных ресурсов Сети. Умеет выполнять задачи по работе в проектах, конструктивное взаимодействие с членами своей команды и преподавателем. Умеет участвовать в обсуждении проблемных задач при работе в группе.
ОК 7. Ставить цели, мотивировать деятельность воспитанников, организовывать и контролировать их работу с принятием на себя ответственности за качество образовательного процесса.	Знает способы создания интерактивного цифрового ресурса. Знает технологическую последовательность операций при работе с ИКТ. Умеет ставить цели, мотивировать собственную деятельность. Умеет моделировать содержание производственной деятельности с использованием компьютера.
ОК 8. Самостоятельно определять задачи профессионального и личностного развития, заниматься самообразованием, осознанно планировать повышение квалификации.	Знает алгоритм работы с программными продуктами. Умеет использовать сервисы и информационные ресурсы сети Интернет для совершенствования учебной деятельности и личностного развития.
ОК 9. Осуществлять профессиональную деятельность в условиях обновления ее целей, содержания, смены технологий.	Знает тенденций обновления технологий. Знает способы применения элементов технологий smart-образования для проектирования собственной профессиональной деятельности. Умеет создавать, редактировать, оформлять, сохранять, передавать информационные объекты различного типа с помощью современных информационных технологий для обеспечения производственного процесса. Знает тенденции обновления технологий.
ПК 1.1. Оформлять техническую документацию на ведение горных и взрывных работ.	Умеет использовать современные программные и аппаратные средства ПК при работе с технической документацией,

	обеспечивающей ведение горных и взрывных работ.
ПК 1.2. Организовывать и контролировать ведение технологических процессов на участке в соответствии с технической и нормативной документацией.	Умеет создавать, редактировать, оформлять, сохранять, передавать информационные объекты с помощью современных информационных технологий для обеспечения производственного процесса.
ПК 1.3. Контролировать ведение работ по обслуживанию горнотранспортного оборудования на участке.	Умеет моделировать процесс ведения работ по обслуживанию горнотранспортного оборудования на участке с использованием новых информационных технологий.
ПК 1.4. Контролировать ведение работ по обслуживанию вспомогательных технологических процессов.	Умеет моделировать процесс ведения работ по обслуживанию вспомогательных технологических процессов с использованием новых информационных технологий.
ПК 1.5. Обеспечивать выполнение плановых показателей участка.	Знает возможности различных сервисов и программных пакетов для разработки и контроля плановых показателей участка.
ПК 2.1. Контролировать выполнение требований отраслевых норм, инструкций и правил безопасности при ведении горных и взрывных работ.	Умеет использовать сервисы и информационные ресурсы сети Интернет для изучения требований отраслевых норм, инструкций и правил безопасности при ведении горных и взрывных работ и последующего контроля.
ПК 2.2. Контролировать выполнение требований пожарной безопасности.	Умеет использовать сервисы и информационные ресурсы сети Интернет для изучения требований пожарной безопасности и последующего контроля.
ПК 2.3. Контролировать состояние рабочих мест и оборудования на участке в соответствии с требованиями охраны труда.	Умеет использовать современные программные и аппаратные средства ПК при работе с документацией, обеспечивающей производственный контроль состояние рабочих мест и оборудования на участке в соответствии с требованиями охраны труда.
ПК 2.4. Организовывать и осуществлять производственный контроль за соблюдением требований промышленной безопасности и охраны труда на участке.	Умеет использовать современные программные и аппаратные средства ПК при работе с документацией, обеспечивающей производственный контроль за соблюдением требований промышленной безопасности и охраны труда на участке.
ПК 3.1. Проводить инструктажи по охране труда и промышленной безопасности.	Умеет использовать сервисы и ресурсы сети Интернет, возможности офисных приложений для проведения инструктажей по охране труда и промышленной безопасности.
ПК 3.2. Обеспечивать материальное и моральное стимулирование трудовой	Умеет использовать возможности офисных приложений для документального

деятельности персонала.	оформления материального и морального стимулирования трудовой деятельности персонала.
ПК 3.3. Анализировать процесс и результаты деятельности персонала участка.	Умеет использовать возможности офисных приложений для документального оформления и анализа процесса и результатов деятельности персонала участка.

Задание 1. Выполнить форматирование документа «Кафедра разработки месторождений полезных ископаемых» в соответствии с Методическими рекомендациями по оформлению письменных работ для студентов КГА ПОУ «ДИТК».

1. Выполните настройку параметров страница документа.
2. В режиме структуры документа *Вид – Структура* определить заголовки соответствующих уровней.
3. Оформите текст по следующим параметрам:
 - каждый раздел – с новой страницы;
 - размер шрифта – 14, шрифт – *Times New Roman*, междустрочный интервал – 1,5 строки, отступ первой строки – 1,25 см., интервал между абзацами – 0 пт., выравнивание по ширине, расстановка переносов – нет.
 - заголовки 1 уровня – размер шрифта 14, полужирный, все символы прописные, отступ первой строки – нет, отступ после абзаца – 42 пт., переносы в заголовках любого уровня не разрешаются, выравнивание по центру;
 - заголовки 2 уровня – 14 размер шрифта, полужирный, первый символ заголовка – прописной; отступ первой строки – 1,25; выравнивание по левому краю (по первой цифре № подраздела), интервалы перед абзацем – 12 пт, после – 6 пт; положение на странице: не разрывая абзац и не отрывая его от следующего.
4. Вставьте новую страницу в начале документа и добавьте **автособираемое оглавление**. Отформатируйте оглавление, соблюдая требования Методических рекомендаций.
5. Вставьте новый лист в начале документа. Оформите его по образцу (**титульный лист**).
6. Вставьте в документ нумерацию страниц вверху страницы по середине. Шрифт нумерации должен соответствовать шрифту работы. На титульном листе номер не ставится.

Кафедра разработки месторождений полезных ископаемых

Введение

На кафедре осуществляется подготовка по направлению: 21.05.04 «Горное дело», Специализации: «Открытые горные работы», «Взрывное дело», «Подземная разработка месторождений полезных ископаемых», «Шахтное и подземное строительство».

При кафедре существует лаборатория [геомеханики](#) и технологии открытых горных работ, лаборатория по закладке выработанного пространства.

Выпускники, получившие образование по предлагаемым [специальностям](#) – это специалисты, владеющие глубокими техническими и научными знаниями в геологии, [геомеханике](#), аэрологии и вентиляции подземных сооружений и карьеров, взрывном деле, процессах проходки выработок, технике и технологии добычи полезных ископаемых. Горные инженеры по окончании университета руководят горными предприятиями; обеспечивают высокую технологическую и экономическую эффективность добычи и промышленную безопасность работы подчиненного персонала. Основная сфера деятельности выпускников - добыча из недр различных полезных ископаемых: медных, никелевых, железных, золотосодержащих руд, алмазов, солей, угля, строительных материалов, а также, строительство подземных сооружений, туннелей, метрополитенов, производство открытых горных работ.

Студенты кафедры РМПИ получают фундаментальную подготовку по математике, физике, информатике, технологии горных и взрывных работ, [геомеханике](#), строительному делу, экономике, управлению процессами строительства шахт, карьеров и других объектов.

После окончания университета инженеры могут работать в научных и проектных организациях, руководить строительством шахт, карьеров, метрополитенов, туннелей и других сооружений гражданского и военного назначения, занимать должности инженеро-технологов при разработке месторождений полезных ископаемых открытым и подземным способом.

Специальность 21.05.04 Горное дело, специализация «Открытые горные работы»

Открытый способ разработки как генеральное направление развития горнодобывающих отраслей промышленности России сохраняется для обеспечения топливом и минеральным сырьем потребностей энергетики, черной и цветной металлургии, химической индустрии, строительства, машиностроения, вычислительной техники, коммунально-бытового и сельского хозяйства. В настоящее время в России открытым способом извлекается 61 % общей добычи угля, 88 % - железных руд, 62 % - руд цветных и редких металлов, 99 % - сырья промышленности строительных материалов. Открытым способом также разрабатываются все уникальные месторождения алмазов России и около 20 % урана.

Студенты изучают дисциплины: «Процессы открытых горных работ», «Рациональное использование и охрана природных ресурсов», «Проектирование карьеров», «Экономика и менеджмент горного производства» и др. Высокая квалификация горных инженеров позволяет им выполнять все виды вскрышных и добычных работ, руководить их производством, решать сложные горнотехнические задачи, заниматься проектированием горных предприятий.

Уральский регион – самый крупный добывающий и камнеобрабатывающий регион России. На Урале добывается 58 % блоков и производится около 40 % изделий из камня от общего объема производства России. Студенты специализации «Добыча и обработка природного камня» изучают дисциплины: «Технология добычи природного камня», «Технология и процессы обработки природного камня», «Проектирование добычи обработки природного камня».

С 1960 года на кафедре работает аспирантура, руководителем которой является: профессор, доктор технических наук Гавришев С.Е., Направления научных исследований связаны с устойчивостью бортов карьера, планированием режима горных работ, взрывными процессами и технологиями, технологией добычи природного камня.

По окончании университета выпускники работают в научных и проектных организациях, на предприятиях различных организационно-правовых форм, в том числе горнодобывающего, строительного и машиностроительного комплексов. Выпускники-горняки пользуются спросом на горных предприятиях не только Южного Урала, но и других регионов России.

Специальность 21.05.04 Горное дело, специализация «Взрывное дело»

В настоящее время объемы и область применения взрывных технологий в народном хозяйстве страны ежегодно возрастает не только в таких традиционных областях производства, как горное дело и строительство, но и в других сферах деятельности: обработке металлов, разрушение кирпичных, железных и железобетонных конструкций, при получении новых материалов и сплавов, при ликвидации последствий и предупреждении аварий природного и техногенного характера, при ведении геологоразведочных работ, при интенсификации добычи нефти и газа, при освоении подводных месторождений.

Студенты изучают дисциплины: «Теория детонации», «Промышленные взрывчатые материалы», «Физика разрушения горных пород при бурении и взрывании», «Экономика и менеджмент во взрывном деле», «Проектирование и организация взрывных работ», «Методы взрывных работ». Высокая квалификация инженеров-взрывников позволяет им выполнять все виды взрывных работ и руководить их производством в различных отраслях народного хозяйства. Кафедра имеет современную учебно-лабораторную базу для наблюдения моделирования процессов разрушения горных пород, электроимпульсную станцию для изучения взрывных процессов разрушения непосредственно в учебных аудиториях.

По окончании университета выпускники работают на предприятиях горнодобывающего профиля, на которых производятся буровзрывные работы, в специализированных научных, учебных и производственных организациях, связанных с изготовлением, перевозкой, хранением, использованием, учетом, уничтожением, переработкой взрывчатых материалов, в том числе конверсионных, а также контролирующей безопасностью взрывных работ и экологическое воздействие на окружающую среду.

Специальность 21.05.04 Горное дело, специализация «Подземная разработка рудных месторождений»

Выпускники, получившие образование по специальности «подземная разработка месторождений полезных ископаемых» – это специалисты, владеющие глубокими техническими и научными знаниями в геологии, [геомеханике](#), аэрологии и вентиляции подземных сооружений, взрывном деле, процессах проходки выработок, технике и технологии добычи полезных ископаемых. Горные инженеры по окончании университета руководят горными предприятиями; обеспечивают высокую технологическую и экономическую эффективность добычи и промышленную безопасность работы подчиненного персонала. Основная сфера деятельности выпускников - добыча из недр различных полезных ископаемых: медных никелевых, железных, золотосодержащих руд, алмазов, солей, угля, строительных материалов, а также, строительство подземных сооружений, туннелей, метрополитенов. Специальность дает право производства открытых горных работ.

Специальность 21.05.04 Горное дело, специализация «Шахтное и подземное строительство»

Обычный горняк-технолог не обучен строить здания и производственные сооружения, а для работы на подземных объектах обычный инженер-строитель вынужден доучиваться на горняка. А вот студенты, обучающиеся по специальности «Шахтное и подземное строительство», изучают дисциплины, относящиеся к обоим упомянутым профессиям, и получают квалификацию горного инженера-строителя (то есть «два в одном»). Так что, работа для вас всегда найдется.

Объектами профессиональной деятельности горного инженера-строителя являются угольные шахты, рудники, транспортные и гидротехнические тоннели, подземные ГЭС и АЭС, метрополитены, городские коммунальные инженерные сооружения, транспортные тоннели, крупномасштабные подземные объекты в мегаполисах и другие объекты хозяйственного, социального и экологического назначения.

По окончании университета вы сможете найти себе применение в разных сферах деятельности. Высоко ценятся выпускники специальности во многих государственных и коммерческих структурах, связанных со строительством, экспертизой строительных проектов, оценкой качества строительства объектов, короче, везде, где нужен точный расчет.

Заключение

Подготовку инженеров ведет высококвалифицированный профессорско-преподавательский коллектив, в составе 23 человек, в том числе 3 доктора и 15 кандидатов технических наук.

Студенты, успешно окончившие университет, могут в дальнейшем продолжить свое обучение в аспирантуре по специальностям: 25.00.22 – [Геотехнология](#) (подземная, открытая и строительная), 25.02.22 – Организация производства (в горной промышленности), 25.00.21 – Теоретические основы проектирования горнотехнических систем

Задание 2. Построить схему (диаграмму) с использованием инструментов Вставка – Иллюстрации – SmartArt в соответствии с Методическими рекомендациям по оформлению ПЭР для студентов КГА

ПОУ «ДИТК». Использовать инструменты *дополнительного меню «Работа с рисунками SmartArt»* с соответствующими настройками.



Задание 3. Создать таблицы профессиональной направленности и выполнить их форматирование максимально близко к оригиналу.

Характеристики буровых работ

<i>Тип станка</i>	<i>Фактический объем работ (пог. м)</i>	<i>Переведенные значения объема бурения на объем горной массы (тыс. м³)</i>	<i>Максимальный объем горных работ по горной массе на 2020 год (тыс.м³)</i>	<i>Общее значение объема горной массы для всего парка станков (тыс. м³)</i>	<i>Значения средневзвешенных выходов горной массы (м³/пог. м)</i>
D75KS	106 082	4716,4	14000	18051,9	Для скважин диаметром 190 мм. – 33,98
СБШ 190/250	62 223	2114,3			
PitViper 235	109 723	4878,3			Для скважин диаметром 250 мм – 44,46

Задание 4. Выполнить расчёт численности рабочих участка. В соответствии с принятой организацией работ в очистном забое принимаем суточную комплексную бригаду гроз, которые будут выполнять процессы, составляющие технологический цикл.

Расчёт численности рабочих участка

Профессии рабочих	Общее количество выходов рабочих в месяц	Численность рабочих участка, чел.					
		на работе чел.	в том числе по сменам				по списку $Ч_{сп}$
			1	2	3	4	
Гроз	?	?	4	8	9	9	?
Электрослесари	?	?	6	1	1	1	?
Машинисты подземных установок	?	?	–	2	2	2	?
Горнорабочие	?	?	3	1	1	1	?
Итого	?	?	?	?	?	?	?

Общее количество выходов рабочих в месяц определяем умножением их явочной численности на плановое количество дней работы забоя за месяц (25 рабочих дней).

Явочная численность бригады гроз составит:

$$Ч_{яв}^{гроз} = \frac{Д_{сут}}{Н_k * K_n} = \frac{623}{18,3 * 1,14} = 30 \text{ чел.}$$

- где H_k – комплексная норма выработки, т. (принимается по фактическим данным шахты при аналогичных условиях работы)
- K_n – планируемый коэффициент перевыполнения нормы выработки; $K_n = 1,12-1,14$.

Численность бригады гроз по списку составит:

$$Ч_{сп}^{гроз} = Ч_{яв}^{гроз} * K_{сп} = 30 * 1,68 = 50 \text{ чел.}$$

где $K_{сп}$ – коэффициент списочного состава, принимаемый по фактическим данным

Информационное обеспечение обучения

1. Информатика и ИКТ: Практикум для профессий и специальностей технического и социально-экономического профилей: учеб. пособие для студ. учреждений сред. проф. образования / под ред. М.С. Цветковой, Астафьева Н.Е., Гаврилова С.А., Цветкова М.С. Юрайт, 2018
2. Информатика и ИКТ: учебник для студ. учреждений сред. проф. образования Цветкова М.С., Великович Л.С. Юрайт, 2019
3. Информатика и ИКТ: практикум для профессий и специальностей естественно-научного и гуманитарного профилей: учеб. пособие для студ. учреждений сред. проф. образования Цветкова М.С., Хлобыстова И.Ю. Юрайт, 2019
4. Информатика и ИКТ: электронный учеб. –метод. комплекс для студ. учреждений сред. проф. образования Цветкова М.С. Юрайт, 2019

4.Эталоны ответов по вариантам.

Задание 1. Выполнить форматирование документа «Кафедра разработки месторождений полезных ископаемых» в соответствии с Методическими рекомендациями по оформлению письменных работ для студентов КГА ПОУ «ДИТК».

1. Выполните настройку параметров страница документа.
2. В режиме структуры документа *Вид – Структура* определить заголовки соответствующих уровней.
3. Оформите текст по следующим параметрам:
 - каждый раздел – с новой страницы;
 - размер шрифта – 14, шрифт – *Times New Roman*, междустрочный интервал – 1,5 строки, отступ первой строки – 1,25 см., интервал между абзацами – 0 пт., выравнивание по ширине, расстановка переносов – нет.
 - заголовки 1 уровня – размер шрифта 14, полужирный, все символы прописные, отступ первой строки – нет, отступ после абзаца – 42 пт., переносы в заголовках любого уровня не разрешаются, выравнивание по центру;
 - заголовки 2 уровня – 14 размер шрифта, полужирный, первый символ заголовка – прописной; отступ первой строки – 1,25; выравнивание по левому краю (по первой цифре № подраздела), интервалы перед абзацем – 12 пт, после – 6 пт; положение на странице: не разрывая абзац и не отрывая его от следующего.
4. Вставьте новую страницу в начале документа и добавьте **автособираемое оглавление**. Отформатируйте оглавление, соблюдая требования Методических рекомендаций.
5. Вставьте новый лист в начале документа. Оформите его по образцу (**титульный лист**).
6. Вставьте в документ нумерацию страниц вверху страницы по середине. Шрифт нумерации должен соответствовать шрифту работы. На титульном листе номер не ставится.

СОДЕРЖАНИЕ

ДИФФЕРЕНЦТРОВАННЫЙ ЗАЧЕТ

ОП.06 ИНФОРМАЦИОННЫЕ ТЕХНОЛОГИИ В ПРОФЕССИОНАЛЬНОЙ
ДЕЯТЕЛЬНОСТИ

21.02.17 ПОДЗЕМНАЯ РАЗРАБОТКА МЕСТОРОЖДЕНИЙ ПОЛЕЗНЫХ
ИСКОПАЕМЫХ

Студент _____ подпись _____ И.О. Фамилия _____
00.00.0000 г.

Оценка выполнения и защиты реферата _____

Руководитель _____ подпись _____ И.О. Фамилия _____
00.00.0000 г.

Дальнегорск, 202__ год

ВВЕДЕНИЕ.....	3
1 СПЕЦИАЛЬНОСТЬ 21.05.04 ГОРНОЕ ДЕЛО, СПЕЦИАЛИЗАЦИЯ «ОТКРЫТЫЕ ГОРНЫЕ РАБОТЫ»	5
2 СПЕЦИАЛЬНОСТЬ 21.05.04 ГОРНОЕ ДЕЛО, СПЕЦИАЛИЗАЦИЯ «ВЗРЫВНОЕ ДЕЛО».....	7
3 СПЕЦИАЛЬНОСТЬ 21.05.04 ГОРНОЕ ДЕЛО, СПЕЦИАЛИЗАЦИЯ «ПОДЗЕМНАЯ РАЗРАБОТКА РУДНЫХ МЕСТОРОЖДЕНИЙ».....	8
4 СПЕЦИАЛЬНОСТЬ 21.05.04 ГОРНОЕ ДЕЛО, СПЕЦИАЛИЗАЦИЯ «ШАХТНОЕ И ПОДЗЕМНОЕ СТРОИТЕЛЬСТВО».....	9
ЗАКЛЮЧЕНИЕ	10

3
ВВЕДЕНИЕ

На кафедре осуществляется подготовка по направлению: 21.05.04 «Горное дело». Специализации: «Открытые горные работы», «Взрывное дело», «Подземная разработка месторождений полезных ископаемых», «Шахтное и подземное строительство».

При кафедре существует лаборатория геомеханики и технологии открытых горных работ, лаборатория по закладке выработанного пространства.

Выпускники, получившие образование по предлагаемому специальностям – это специалисты, владеющие глубокими техническими и научными знаниями в геологии, геомеханике, аэрологии и вентиляции подземных сооружений и карьеров, взрывном деле, процессах проходки выработок, технике и технологии добычи полезных ископаемых. Горные инженеры по окончании университета руководят горными предприятиями; обеспечивают высокую технологическую и экономическую эффективность добычи и промышленную безопасность работы подчиненного персонала. Основная сфера деятельности выпускников - добыча из недр различных полезных ископаемых: медных, никелевых, железных, золотосодержащих руд, алмазов, солей, угля, строительных материалов, а также, строительство подземных сооружений, туннелей, метрополитенов, производство открытых горных работ.

Студенты кафедры РМПИ получают фундаментальную подготовку по математике, физике, информатике, технологии горных и взрывных работ, геомеханике, строительному делу, экономике, управлению процессами строительства шахт, карьеров и других объектов.

После окончания университета инженеры могут работать в научных и проектных организациях, руководить строительством шахт, карьеров, метрополитенов, тоннелей и других сооружений гражданского и военного назначения, занимать должности инженеров-технологов при разработке месторождений полезных ископаемых открытым и подземным способом.

4
**1 СПЕЦИАЛЬНОСТЬ 21.05.04 ГОРНОЕ ДЕЛО, СПЕЦИАЛИЗАЦИЯ
«ОТКРЫТЫЕ ГОРНЫЕ РАБОТЫ»**

Открытый способ разработки как генеральное направление развития горнодобывающих отраслей промышленности России сохраняется для обеспечения топливом и минеральным сырьем потребностей энергетики, черной и цветной металлургии, химической индустрии, строительства, машиностроения, вычислительной техники, коммунально-бытового и сельского хозяйства. В настоящее время в России открытым способом извлекается 61 % общей добычи угля, 88 % - железных руд, 62 % - руд цветных и редких металлов, 99 % - сырья промышленности строительных материалов. Открытым способом также разрабатываются все уникальные месторождения алмазов России и около 20 % урана.

Студенты изучают дисциплины: «Процессы открытых горных работ», «Рациональное использование и охрана природных ресурсов», «Проектирование карьеров», «Экономика и менеджмент горного производства» и др. Высокая квалификация горных инженеров позволяет им выполнять все виды вскрышных и добычных работ, руководить их производством, решать сложные горнотехнические задачи, заниматься проектированием горных предприятий.

Уральский регион – самый крупный добывающий и камнеобрабатывающий регион России. На Урале добывается 58 % блоков и производится около 40 % изделий из камня от общего объема производства России. Студенты специализации «Добыча и обработка природного камня» изучают дисциплины: «Технология добычи природного камня», «Технология и процессы обработки природного камня», «Проектирование добычи обработки природного камня».

С 1960 года на кафедре работает аспирантура, руководителем которой является: профессор, доктор технических наук Гавришев С.Е.

Направления научных исследований связаны с устойчивостью бортов карьера, планированием режима горных работ, взрывными процессами и технологиями, технологией добычи природного камня.

По окончании университета выпускники работают в научных и проектных организациях, на предприятиях различных организационно-правовых форм, в том числе горнодобывающего, строительного и машиностроительного комплексов. Выпускники-горняки пользуются спросом на горных предприятиях не только Южного Урала, но и других регионов России.

2 СПЕЦИАЛЬНОСТЬ 21.05.04 ГОРНОЕ ДЕЛО, СПЕЦИАЛИЗАЦИЯ «ВЗРЫВНОЕ ДЕЛО»

В настоящее время объемы и область применения взрывных технологий в народном хозяйстве страны ежегодно возрастает не только в таких традиционных областях производства, как горное дело и строительство, но и в других сферах деятельности: обработке металлов, разрушение кирпичных, железных и железобетонных конструкций, при получении новых материалов и сплавов, при ликвидации последствий и предупреждению аварий природного и техногенного характера, при ведении геологоразведочных работ, при интенсификации добычи нефти и газа, при освоении подводных месторождений.

Студенты изучают дисциплины: «Теория детонации», «Промышленные взрывчатые материалы», «Физика разрушения горных пород при бурении и взрывании», «Экономика и менеджмент во взрывном деле», «Проектирование и организация взрывных работ», «Методы взрывных работ». Высокая квалификация инженеров-взрывников позволяет им выполнять все виды взрывных работ и руководить их производством в различных отраслях народного хозяйства. Кафедра имеет современную учебно-лабораторную базу для наглядного моделирования процессов разрушения горных пород, электроимпульсную станцию для изучения взрывных процессов разрушения непосредственно в учебных аудиториях.

По окончании университета выпускники работают на предприятиях горнодобывающего профиля, на которых производятся буровзрывные работы, в специализированных научных, учебных и производственных организациях, связанных с изготовлением, перевозкой, хранением, использованием, учетом, уничтожением, переработкой взрывчатых материалов, в том числе конверсионных, а также контролирующих безопасность взрывных работ и экологическое воздействие на окружающую среду.

3 СПЕЦИАЛЬНОСТЬ 21.05.04 ГОРНОЕ ДЕЛО, СПЕЦИАЛИЗАЦИЯ «ПОДЗЕМНАЯ РАЗРАБОТКА РУДНЫХ МЕСТОРОЖДЕНИЙ»

Выпускники, получившие образование по специальности «подземная разработка месторождений полезных ископаемых» - это специалисты, владеющие глубокими техническими и научными знаниями в геологии, геомеханике, аэрологии и вентиляции подземных сооружений, взрывном деле, процессах проходки выработок, технике и технологии добычи полезных ископаемых. Горные инженеры по окончании университета руководят горными предприятиями; обеспечивают высокую технологическую и экономическую эффективность добычи и промышленную безопасность работы подчиненного персонала. Основная сфера деятельности выпускников - добыча из недр различных полезных ископаемых: медных никелевых, железных, золотосодержащих руд, алмазов, солей, угля, строительных материалов, а также, строительство подземных сооружений, туннелей, метрополитенов. Специальность дает право производства открытых горных работ.

4 СПЕЦИАЛЬНОСТЬ 21.05.04 ГОРНОЕ ДЕЛО, СПЕЦИАЛИЗАЦИЯ «ШАХТНОЕ И ПОДЗЕМНОЕ СТРОИТЕЛЬСТВО»

Обычный горняк-технолог не обучен строить здания и производственные сооружения, а для работы на подземных объектах обычный инженер-строитель вынужден доучиваться на горняка. А вот студенты, обучающиеся по специальности «Шахтное и подземное строительство», изучают дисциплины, относящиеся к обеим упомянутым профессиям, и получают квалификацию горного инженера-строителя (то есть «два в одном»). Так что, работа для вас всегда найдется.

Объектами профессиональной деятельности горного инженера-строителя являются угольные шахты, рудники, транспортные и гидротехнические тоннели, подземные ГЭС и АЭС, метрополитены, городские коммунальные инженерные сооружения, транспортные тоннели, крупномасштабные подземные объекты в мегаполисах и другие объекты хозяйственного, социального и экологического назначения.

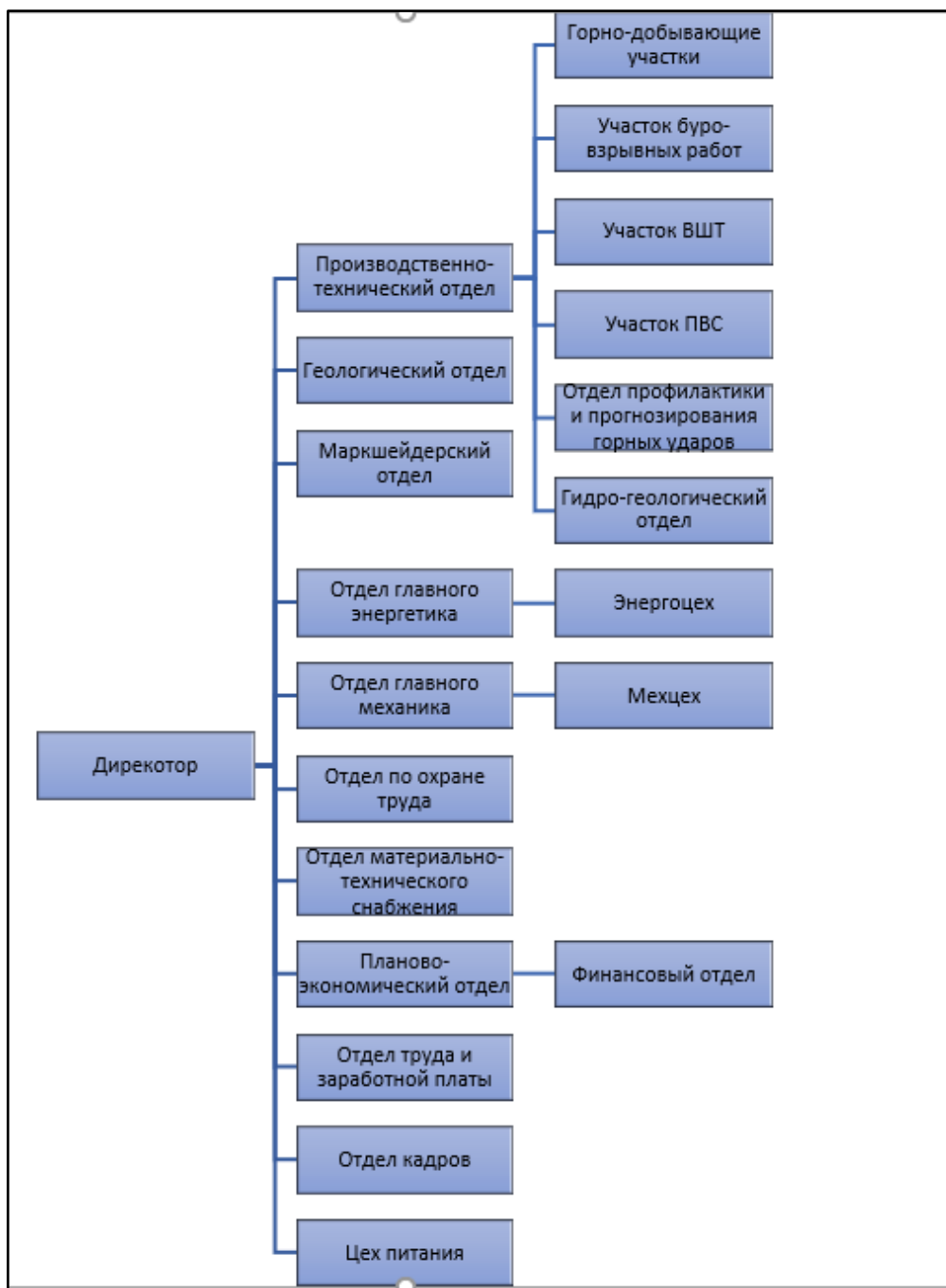
По окончании университета вы сможете найти себе применение в разных сферах деятельности. Высоко ценятся выпускники специальности во многих государственных и коммерческих структурах, связанных со строительством, экспертизой строительных проектов, оценкой качества строительства объектов, короче, везде, где нужен точный расчет.

9
ЗАКЛЮЧЕНИЕ

Подготовку инженеров ведет высококвалифицированный профессорско-преподавательский коллектив, в составе 23 человек, в том числе 3 доктора и 15 кандидатов технических наук.

Студенты, успешно окончившие университет, могут в дальнейшем продолжить свое обучение в аспирантуре по специальностям: 25.00.22 – Геотехнология (подземная, открытая и строительная), 25.02.22 – Организация производства (в горной промышленности), 25.00.21 – Теоретические основы проектирования горнотехнических систем

Задание 2. Перестроить схему организационной структуры шахты с использованием инструментов **Вставка – Иллюстрации – SmartArt** в соответствии с Методическими рекомендациям по оформлению ПЭР для студентов КГА ПОУ «ДИТК». Использовать инструменты *дополнительного меню «Работа с рисунками SmartArt»* с соответствующими настройками.



Задание 3. Создать таблицу профессиональной направленности и выполнить ее форматирование максимально близко к оригиналу.

Характеристики буровых работ

Тип станка	Фактический объем работ (пог. м)	Переведенные значения объема бурения на объем горной массы (тыс. м ³)	Максимальный объем горных работ по горной массе на 2020 год (тыс. м ³)	Общее значение объема горной массы для всего парка станков (тыс. м ³)	Значения средневзвешенных выходов горной массы (м ³ /пог. м)
D75KS	106 082	4716,4	14000	18051,9	Для скважин диаметром 190 мм. – 33,98
СБШ 190/250	62 223	2114,3			
PitViper 235	109 723	4878,3			Для скважин диаметром 250 мм – 44,46

Задание 4. Выполнить расчёт численности рабочих участка. В соответствии с принятой организацией работ в очистном забое принимаем суточную комплексную бригаду гроз, которые будут выполнять процессы, составляющие технологический цикл.

Алгоритм расчета. Общее количество выходов рабочих в месяц определяем умножением их явочной численности на плановое количество дней работы забоя за месяц (25 рабочих дней).

Явочная численность бригады гроз составит:

$$Ч_{яв}^{гроз} = \frac{Д_{сут}}{H_k * K_n} = \frac{623}{18,3 * 1,14} = 30 \text{ чел.}$$

- где H_k – комплексная норма выработки, т. (принимаем по фактическим данным шахты при аналогичных условиях работы)
- K_n – планируемый коэффициент перевыполнения нормы выработки; $K_n = 1,12-1,14$.

Численность бригады гроз по списку составит:

$$Ч_{сп}^{гроз} = Ч_{яв}^{гроз} * K_{сп} = 30 * 1,68 = 50 \text{ чел.}$$

- где $K_{сп}$ – коэффициент списочного состава, принимаемый по фактическим данным шахты (для гроз $K_{сп} = 1,68$).

Расчёт численности рабочих участка

Профессии рабочих	Общее количество выходов рабочих в месяц	Численность рабочих участка, чел.					по списку $Ч_{сп}$
		на работе чел.	в том числе по сменам				
			1	2	3	4	
Гроз	750	30	4	8	9	9	50
Электрослесари	225	9	6	1	1	1	14
Машинисты подземных установок	150	6	–	2	2	2	9

<i>Профессии рабочих</i>	<i>Общее количество выходов рабочих в месяц</i>	<i>Численность рабочих участка, чел.</i>					
		<i>на работе чел.</i>	<i>в том числе по сменам</i>				<i>по списку Ч_{сп}</i>
			<i>1</i>	<i>2</i>	<i>3</i>	<i>4</i>	
Горнорабочие	150	6	3	1	1	1	9
Итого	–	51	13	12	13	13	82

6. Зачетная ведомость

ДИФФЕРЕНЦИРОВАННЫЙ ЗАЧЕТ

ОП.06 Информационные технологии в профессиональной деятельности

Задание 1. Выполнить форматирование документа «Кафедра разработки месторождений полезных ископаемых» в соответствии с Методическими рекомендациями по оформлению письменных работ для студентов КГА ПОУ «ДИТК».

1. Выполните настройку параметров страница документа.
2. В режиме структуры документа *Вид – Структура* определить заголовки соответствующих уровней.
3. Оформите текст по следующим параметрам:
 - каждый раздел – с новой страницы;
 - размер шрифта – 14, шрифт – *Times New Roman*, межстрочный интервал – 1,5 строки, отступ первой строки – 1,25 см., интервал между абзацами – 0 пт., выравнивание по ширине, расстановка переносов – нет.
 - заголовки 1 уровня – размер шрифта 14, полужирный, все символы прописные, отступ первой строки – нет, отступ после абзаца – 42 пт., переносы в заголовках любого уровня не разрешаются, выравнивание по центру;
 - заголовки 2 уровня – 14 размер шрифта, полужирный, первый символ заголовка – прописной; отступ первой строки – 1,25; выравнивание по левому краю (по первой цифре № подраздела), интервалы перед абзацем – 12 пт, после – 6 пт; положение на странице: не разрывая абзац и не отрывая его от следующего.
4. Вставьте новую страницу в начале документа и добавьте **автособираемое оглавление**. Отформатируйте оглавление, соблюдая требования Методических рекомендаций.
5. Вставьте новый лист в начале документа. Оформите его по образцу (**титульный лист**).
6. Вставьте в документ нумерацию страниц вверху страницы по середине. Шрифт нумерации должен соответствовать шрифту работы. На титульном листе номер не ставится.

Кафедра разработки месторождений полезных ископаемых

Введение

На кафедре осуществляется подготовка по направлению: 21.05.04 «Горное дело». Специализации: «Открытые горные работы», «Взрывное дело», «Подземная разработка месторождений полезных ископаемых», «Шахтное и подземное строительство».

При кафедре существует лаборатория геомеханики и технологии открытых горных работ, лаборатория по закладке выработанного пространства.

Выпускники, получившие образование по предлагаемым специальностям - это специалисты, владеющие глубокими техническими и научными знаниями в геологии, геомеханике, аэрологии и вентиляции подземных сооружений и карьеров, взрывном деле, процессах проходки выработок, технике и технологии добычи полезных ископаемых. Горные инженеры по окончании университета руководят горными предприятиями; обеспечивают высокую технологическую и экономическую эффективность добычи и промышленную безопасность работы подчиненного персонала. Основная сфера деятельности выпускников - добыча из недр различных полезных ископаемых: медных, никелевых, железных, золотосодержащих руд, алмазов, солей, угля, строительных материалов, а также, строительство подземных сооружений, туннелей, метрополитенов, производство открытых горных работ.

Студенты кафедры РМПИ получают фундаментальную подготовку по математике, физике, информатике, технологии горных и взрывных работ, геомеханике, строительному делу, экономике, управлению процессами строительства шахт, карьеров и других объектов.

После окончания университета инженеры могут работать в научных и проектных организациях, руководить строительством шахт, карьеров, метрополитенов, туннелей и других сооружений гражданского и военного назначения, занимать должности инженеров-технологов при разработке месторождений полезных ископаемых открытым и подземным способом.

Специальность 21.05.04 Горное дело, специализация «Открытые горные работы»

Открытый способ разработки как генеральное направление развития горнодобывающих отраслей промышленности России сохраняется для обеспечения топливом и минеральным сырьем потребностей энергетики, черной и цветной металлургии, химической индустрии, строительства, машиностроения, вычислительной техники, коммунально-бытового и сельского хозяйства. В настоящее время в России открытым способом извлекается 61 % общей добычи угля, 88 % - железных руд, 62 % - руд цветных и редких металлов, 99 % - сырья промышленности строительных материалов. Открытым способом также разрабатываются все уникальные месторождения алмазов России и около 20 % урана.

Студенты изучают дисциплины: «Процессы открытых горных работ», «Рациональное использование и охрана природных ресурсов», «Проектирование карьеров», «Экономика и менеджмент горного производства» и др. Высокая квалификация горных инженеров позволяет им выполнять все виды вскрышных и добычных работ, руководить их производством, решать сложные горнотехнические задачи, заниматься проектированием горных предприятий.

Уральский регион – самый крупный добывающий и камнеобрабатывающий регион России. На Урале добывается 58 % блоков и производится около 40 % изделий из камня от общего объема производства России. Студенты специализации «Добыча и обработка природного камня» изучают дисциплины: «Технология добычи природного камня», «Технология и процессы обработки природного камня», «Проектирование добычи обработки природного камня».

С 1960 года на кафедре работает аспирантура, руководителем которой является: профессор, доктор технических наук Гавришев С.Е., Направления научных исследований связаны с устойчивостью бортов карьера, планированием режима горных работ, взрывными процессами и технологиями, технологией добычи природного камня.

По окончании университета выпускники работают в научных и проектных организациях, на предприятиях различных организационно-правовых форм, в том числе горнодобывающего, строительного и машиностроительного комплексов. Выпускники-горняки пользуются спросом на горных предприятиях не только Южного Урала, но и других регионов России.

Специальность 21.05.04 Горное дело, специализация «Взрывное дело»

В настоящее время объемы и область применения взрывных технологий в народном хозяйстве страны ежегодно возрастает не только в таких традиционных областях производства, как горное дело и строительство, но и в других сферах деятельности: обработке металлов, разрушение кирпичных, железных и железобетонных конструкций, при получении новых материалов и сплавов, при ликвидации последствий и предупреждению аварий природного и техногенного характера, при ведении геологоразведочных работ, при интенсификации добычи нефти и газа, при освоении подводных месторождений.

Студенты изучают дисциплины: «Теория детонации», «Промышленные взрывчатые материалы», «Физика разрушения горных пород при бурении и взрывании», «Экономика и менеджмент во взрывном деле», «Проектирование и организация взрывных работ», «Методы взрывных работ». Высокая квалификация инженеров-взрывников позволяет им выполнять все виды взрывных работ и руководить их производством в различных отраслях народного хозяйства. Кафедра имеет современную учебно-лабораторную базу для наглядного моделирования процессов разрушения горных пород, электроимпульсную станцию для изучения взрывных процессов разрушения непосредственно в учебных аудиториях.

По окончании университета выпускники работают на предприятиях горнодобывающего профиля, на которых производятся буровзрывные работы, в специализированных научных, учебных и производственных организациях, связанных с изготовлением, перевозкой, хранением, использованием, учетом, уничтожением, переработкой взрывчатых материалов, в том числе конверсионных, а также контролирующей безопасностью взрывных работ и экологическое воздействие на окружающую среду.

Специальность 21.05.04 Горное дело, специализация «Подземная разработка рудных месторождений»

Выпускники, получившие образование по специальности «подземная разработка месторождений полезных ископаемых» - это специалисты, владеющие глубокими техническими и научными знаниями в геологии, геомеханике, аэрологии и вентиляции подземных сооружений, взрывном деле, процессах проходки выработок, технике и технологии добычи полезных ископаемых. Горные инженеры по окончании университета руководят горными предприятиями; обеспечивают высокую технологическую и экономическую эффективность добычи и промышленную безопасность работы подчиненного персонала. Основная сфера деятельности выпускников - добыча из недр различных полезных ископаемых: медных никелевых, железных, золотосодержащих руд, алмазов, солей, угля, строительных материалов, а также, строительство подземных сооружений, туннелей, метрополитенов. Специальность дает право производства открытых горных работ.

Специальность 21.05.04 Горное дело, специализация «Шахтное и подземное строительство»

Обычный горняк-технолог не обучен строить здания и производственные сооружения, а для работы на подземных объектах обычный инженер-строитель вынужден доучиваться на горняка. А вот студенты, обучающиеся по специальности «Шахтное и подземное строительство», изучают дисциплины, относящиеся к обоим упомянутым профессиям, и получают квалификацию горного инженера-строителя (то есть «два в одном»). Так что, работа для вас всегда найдется.

Объектами профессиональной деятельности горного инженера-строителя являются угольные шахты, рудники, транспортные и гидротехнические туннели, подземные ГЭС и АЭС, метрополитены, городские коммунальные инженерные сооружения, транспортные туннели, крупномасштабные подземные объекты в мегаполисах и другие объекты хозяйственного, социального и экологического назначения.

По окончании университета вы сможете найти себе применение в разных сферах деятельности. Высоко ценятся выпускники специальности во многих государственных и коммерческих структурах, связанных со строительством, экспертизой строительных проектов, оценкой качества строительства объектов, короче, везде, где нужен точный расчет.

Заключение

Подготовку инженеров ведет высококвалифицированный профессорско-преподавательский коллектив, в составе 23 человек, в том числе 3 доктора и 15 кандидатов технических наук.

Студенты, успешно окончившие университет, могут в дальнейшем продолжить свое обучение в аспирантуре по специальностям: 25.00.22 – Геотехнология (подземная, открытая и строительная), 25.02.22 – Организация производства (в горной промышленности), 25.00.21 – Теоретические основы проектирования горнотехнических систем

Задание 2. Построить схему (диаграмму) с использованием инструментов **Вставка – Иллюстрации – SmartArt** в соответствии с Методическими рекомендациям по оформлению ПЭР для студентов КГА ПОУ «ДИТК». Использовать инструменты *дополнительного меню «Работа с рисунками SmartArt»* с соответствующими настройками.



Задание 3. Создать таблицы профессиональной направленности и выполнить их форматирование максимально близко к оригиналу.

Характеристики буровых работ

Тип станка	Фактический объем работ (пог. м)	Переведенные значения объема бурения на объем горной массы (тыс. м ³)	Максимальный объем горных работ по горной массе на 2020 год (тыс. м ³)	Общее значение объема горной массы для всего парка станков (тыс. м ³)	Значения средневзвешенных выходов горной массы (м ³ /пог. м)
D75KS	106 082	4716,4	14000	18051,9	Для скважин диаметром 190 мм. – 33,98
СБШ 190/250	62 223	2114,3			
PitViper 235	109 723	4878,3			Для скважин диаметром 250 мм – 44,46

Задание 4. Выполнить расчёт численности рабочих участка. В соответствии с принятой организацией работ в очистном забое принимаем суточную комплексную бригаду гроз, которые будут выполнять процессы, составляющие технологический цикл.

Расчёт численности рабочих участка

Профессии рабочих	Общее количество выходов рабочих в месяц	Численность рабочих участка, чел.					по списку $Ч_{сп}$
		на работе чел.	в том числе по сменам				
			1	2	3	4	
Гроз	?	?	4	8	9	9	?
Электрослесари	?	?	6	1	1	1	?
Машинисты подземных установок	?	?	–	2	2	2	?
Горнорабочие	?	?	3	1	1	1	?
Итого	?	?	?	?	?	?	?

Общее количество выходов рабочих в месяц определяем умножением их явочной численности на плановое количество дней работы забоя за месяц (25 рабочих дней).

Явочная численность бригады гроз составит:

$$Ч_{яв}^{гроз} = \frac{D_{сут}}{H_k * K_n} = \frac{623}{18,3 * 1,14} = 30 \text{ чел.}$$

- где H_k – комплексная норма выработки, т. (принимаем по фактическим данным шахты при аналогичных условиях работы)
- K_n – планируемый коэффициент перевыполнения нормы выработки; $K_n = 1,12-1,14$.

Численность бригады гроз по списку составит:

$$Ч_{сп}^{гроз} = Ч_{яв}^{гроз} * K_{сп} = 30 * 1,68 = 50 \text{ чел.}$$

- где $K_{сп}$ – коэффициент списочного состава, принимаемый по фактическим данным шахты (для гроз $K_{сп} = 1,68$).

Информационное обеспечение обучения

1. Информатика и ИКТ: Практикум для профессий и специальностей технического и социально-экономического профилей: учеб. пособие для студ. учреждений сред. проф. образования / под ред. М.С. Цветковой, Астафьева Н.Е., Гаврилова С.А., Цветкова М.С. Юрайт, 2018
2. Информатика и ИКТ: учебник для студ. учреждений сред. проф. образования Цветкова М.С., Великович Л.С. Юрайт, 2019
3. Информатика и ИКТ: практикум для профессий и специальностей естественно-научного и гуманитарного профилей: учеб. пособие для студ. учреждений сред. проф. образования Цветкова М.С., Хлобыстова И.Ю. Юрайт, 2019

4. Информатика и ИКТ: электронный учеб. –метод. комплекс для студ. учреждений сред. проф. Образования Цветкова М.С. Юрайт, 2019

**МИНИСТЕРСТВО ПРОФЕССИОНАЛЬНОГО ОБРАЗОВАНИЯ
И ЗАНЯТОСТИ НАСЕЛЕНИЯ ПРИМОРСКОГО КРАЯ**

**краевое государственное автономное
профессиональное образовательное учреждение
«Дальнегорский индустриально-технологический колледж»**

**Комплект контрольно-оценочных средств
учебной дисциплины**

ОП. 07 Основы экономики

для специальности

21.02.17 Подземная разработка месторождений полезных ископаемых

Дальнегорск, 2021 год

Комплект контрольно-оценочных средств разработан на основе Федерального государственного образовательного стандарта среднего профессионального образования по специальности СПО 21.02.17 Подземная разработка месторождений полезных ископаемых (*базовой подготовки для специальности СПО*) программы учебной дисциплины ОП. 07 Основы экономики.

Разработчики:

Организация-разработчик: КГА ПОУ «ДИТК»

Разработчик: *Шилло Любовь Александровна, преподаватель*

ОДОБРЕН

цикловой методической комиссией

Протокол № 10

от «15» июня 2021 г.

Председатель _____ (Лазарева Ю.Р.)

СОДЕРЖАНИЕ

1. Паспорт комплекта контрольно-оценочных средств
2. Результаты освоения учебной дисциплины, подлежащие проверке
3. Оценка освоения учебной дисциплины
 - 3.1. Контроль и оценка освоения учебной дисциплины по темам (разделам)
 - 3.1.1 Методы и критерии оценивания в ходе текущего контроля
4. Контрольно-оценочные средства для проведения промежуточной аттестации
 - 4.1. Пакет экзаменатора
 - 4.2. Критерии оценки

1. ПАСПОРТ КОМПЛЕКТА КОНТРОЛЬНО-ОЦЕНОЧНЫХ СРЕДСТВ

В результате освоения учебной дисциплины **ОП. 07 Основы экономики** обучающийся должен обладать предусмотренными ФГОС по специальности СПО 21.02.17 Подземная разработка месторождений полезных ископаемых (*базовой подготовки для специальности СПО*) следующими умениями, знаниями, которые формируют профессиональную компетенцию, и общими компетенциями. Обучающийся должен знать:

- основные технико-экономические показатели деятельности организации;
- методики расчета основных технико-экономических показателей деятельности организации;
- методы управления основными и оборотными средствами и оценки эффективности их использования;
- механизмы ценообразования на продукцию (услуги);
- основные принципы построения экономической системы организации;
- основы маркетинговой деятельности, менеджмента и принципы делового общения;
- основы организации работы коллектива исполнителей;
- основы планирования, финансирования и кредитования организации;
- особенности менеджмента в области профессиональной деятельности;
- общую производственную и организационную структуру организации;
- современное состояние и перспективы развития отрасли, организацию хозяйствующих субъектов в рыночной экономике;
- состав материальных, трудовых и финансовых ресурсов организации, показатели их эффективного использования; способы экономии ресурсов, основные энерго- и материалосберегающие технологии;
- формы организации и оплаты труда в современных условиях;

Обучающийся должен уметь:

- находить и использовать необходимую экономическую информацию;
- определять организационно-правовые формы организаций;
- определять состав материальных, трудовых и финансовых ресурсов организации;
- оформлять первичные документы по учету рабочего времени, выработки, заработной платы, простоев;
- рассчитывать основные технико-экономические показатели деятельности подразделения (организации).

Формируемые ОК:

ОК 1. Понимать сущность и социальную значимость своей будущей профессии, проявлять к ней устойчивый интерес.

ОК 2. Организовывать собственную деятельность, выбирать типовые методы и способы выполнения профессиональных задач, оценивать их эффективность и качество.

ОК 3. Принимать решения в стандартных и нестандартных ситуациях и нести за них ответственность.

ОК 4. Осуществлять поиск и использование информации, необходимой для эффективного выполнения профессиональных задач, профессионального и личностного развития.

ОК 5. Использовать информационно-коммуникационные технологии в профессиональной деятельности.

ОК 6. Работать в коллективе и в команде, эффективно общаться с коллегами, руководством, потребителями.

ОК 7. Брать на себя ответственность за работу членов команды (подчиненных), за результат выполнения заданий.

ОК 8. Самостоятельно определять задачи профессионального и личностного развития, заниматься самообразованием, осознанно планировать повышение квалификации.

ОК 9. Ориентироваться в условиях частой смены технологий в профессиональной деятельности.

ПК 1.1. Оформлять техническую документацию на ведение горных и взрывных работ.

ПК 1.2. Организовывать и контролировать ведение технологических процессов на участке в соответствии с технической и нормативной документацией.

ПК 1.3. Контролировать ведение работ по обслуживанию горнотранспортного оборудования на участке.

ПК 1.4. Контролировать ведение работ по обслуживанию вспомогательных технологических процессов.

ПК 1.5. Обеспечивать выполнение плановых показателей участка.

ПК 2.1. Контролировать выполнение требований отраслевых норм, инструкций и правил безопасности при ведении горных и взрывных работ.

ПК 2.2. Контролировать выполнение требований пожарной безопасности.

ПК 2.3. Контролировать состояние рабочих мест и оборудования на участке в соответствии с требованиями охраны труда.

ПК 2.4. Организовывать и осуществлять производственный контроль за соблюдением требований промышленной безопасности и охраны труда на участке.

ПК 3.1. Проводить инструктажи по охране труда и промышленной безопасности.

ПК 3.2. Обеспечивать материальное и моральное стимулирование трудовой деятельности персонала.

ПК 3.3. Анализировать процесс и результаты деятельности персонала участка.

Формой промежуточной аттестации по учебной дисциплине является дифференцированный зачет.

2. РЕЗУЛЬТАТЫ ОСВОЕНИЯ УЧЕБНОЙ ДИСЦИПЛИНЫ, ПОДЛЕЖАЩИЕ ПРОВЕРКЕ

В результате аттестации по учебной дисциплине осуществляется комплексная проверка следующих умений и знаний, а также динамика формирования компетенций:

Таблица 1

Результаты обучения: умения, знания и общие компетенции	Показатели оценки результата
Уметь:	
У 1. находить и использовать экономическую информацию; ОК 01-09; ПК 1.1- ПК 1.5; ПК 2.1- ПК 2.4; ПК 3.1 - ПК 3.3.	находит и использует экономическую информацию;
У 2. определять организационно-правовые формы организаций; ОК 01-09; ПК 1.1- ПК 1.5; ПК 2.1- ПК 2.4; ПК 3.1 - ПК 3.3.	определяет организационно-правовые формы организаций;
У 3. определять состав материальных, трудовых и финансовых ресурсов организации; ОК 01-09; ПК 1.1- ПК 1.5; ПК 2.1- ПК 2.4;	определяет состав материальных, трудовых и финансовых ресурсов организации;

ПК 3.1 - ПК 3.3.	
У 4. оформлять первичные документы по учету рабочего времени, выработки, заработной платы, простоев; ОК 01-09; ПК 1.1- ПК 1.5; ПК 2.1- ПК 2.4; ПК 3.1 - ПК 3.3.	оформляет первичные документы по учету рабочего времени, выработки, заработной платы, простоев;
У 5. рассчитывать основные технико-экономические показатели деятельности подразделения (организации). ОК 01-09; ПК 1.1- ПК 1.5; ПК 2.1- ПК 2.4; ПК 3.1 - ПК 3.3.	б) рассчитывает основные технико-экономические показатели деятельности подразделения (организации).
Знать:	
31. основные технико-экономические показатели деятельности организации;	<ul style="list-style-type: none"> – знает общие принципы организации производственного и технологического процесса; – знает основные технико-экономические показатели деятельности предприятия; – знает основы экономических знаний, необходимых в отрасли.
32. методики расчета основных технико-экономических показателей деятельности организации;	– знает методики расчета основных технико-экономических показателей деятельности предприятия;
33. методы управления основными и оборотными средствами и оценки эффективности их использования;	– знает методы управления основными и оборотными средствами и оценки эффективности их использования;
34. механизмы ценообразования на продукцию (услуги);	– знает цели и этапы ценообразования, об экономическом содержании цены, виды цен, о механизме ценообразования на продукцию;
35. основные принципы построения экономической системы организации;	– знает основные принципы построения экономической системы организации;
36. основы маркетинговой деятельности, менеджмента и принципы делового общения;	– знает основы маркетинговой деятельности, менеджмента и принципы делового общения;
37. основы организации работы коллектива исполнителей;	– знает основы организации работы коллектива исполнителей;
38. основы планирования, финансирования и кредитования организации;	– знает основы планирования, финансирования и кредитования организации;
39. особенности менеджмента в области профессиональной деятельности;	– знает особенности менеджмента в области профессиональной деятельности;
310. общую производственную и организационную структуру организации;	– знает типы производственной структуры хозяйствующих субъектов, структуру организации, цели и задачи структурного подразделения;

<p>311. современное состояние и перспективы развития отрасли, организацию хозяйствующих субъектов в рыночной экономике;</p>	<p>– знает современное состояние и перспективы развития отрасли, организацию хозяйствующих субъектов в рыночной экономике;</p>
<p>312. состав материальных, трудовых и финансовых ресурсов организации, показатели их эффективного использования; способы экономии ресурсов, основные энерго- и материалосберегающие технологии;</p>	<p>– знает состав материальных, трудовых и финансовых ресурсов организации, показатели их эффективного использования; способы экономии ресурсов, основные энерго- и материалосберегающие технологии;</p>
<p>313. формы организации и оплаты труда в современных условиях.</p>	<p>– знает формы организации и оплаты труда в современных условиях.</p>

3.ОЦЕНКА ОСВОЕНИЯ УЧЕБНОЙ ДИСЦИПЛИНЫ

3.1. Контроль и оценка освоения учебной дисциплины по темам (разделам) Таблица 2

Элемент учебной дисциплины	Формы и методы контроля			
	Текущий контроль		Промежуточная аттестация	
	Осваиваемые результаты	Метод контроля	Проверяемые результаты	Форма контроля
Раздел 1. Предприятие в условиях рынка				
Тема 1.1 Сущность предприятия как основного звена экономики.	У 1. У 2. У 3. У 5. З 1. З 2. З 3. З 5. З 11.	-устный опрос - самостоятельная работа	У 1. У 2. У 3. У 5. З 1. З 2. З 3. З 5. З 11.	Дифференцированный зачет
Тема 1.2 Организация производства	У 1. У 2. У 3. У 5. З 1. З 2. З 3. З 5. З 10. З 11.	-устный опрос -тест - самостоятельная работа	У 1. У 2. У 3. У 5. З 1. З 2. З 3. З 5. З 10. З 11.	
Раздел 2. Ресурсы организации				
Тема 2.1 Основные средства организации	У 1. У 2. У 3. З 3. З 11.	-устный опрос -самостоятельная работа	У 1. У 2. У 3. З 3. З 11.	
Тема 2.2 Оборотные средства организации	У 1. У 2. У 3. З 3. З 11.	-устный опрос практическое занятие № 1 практическое занятие № 2 практическое занятие № 3 -самостоятельная работа	У 1. У 2. У 3. З 3. З 11.	
Тема 2.3 Нематериальные ресурсы организации	У 1. У 2. У 3. З 1. З 2. З 3.	-устный опрос -самостоятельная работа	У 1. У 2. У 3. З 1. З 2. З 3.	
Тема 2.4 Трудовые ресурсы организации	У 1. У 2. У 3. У 4. З 1. З 2. З 3. З 12.	устный опрос практическое занятие № 4 -самостоятельная работа	У 1. У 2. У 3. У 4. З 1. З 2. З 3. З 12.	
Раздел 3. Основные технико-экономические показатели деятельности организации				
Тема 3.1 Издержки производства и реализации продукции	У 1. У 2. У 3. З 1. З 2. З 3. З 4. З 5. З 6. З 7. З 8. З 9. З 10. З 11. З 12. З 13. З 3	-устный опрос - практическое занятие № 5 - самостоятельная работа	У 1. У 2. У 3. З 1. З 2. З 3. З 4. З 5. З 6. З 7. З 8. З 9. З 10. З 11.	

	14. 3 15.		3 12. 3 13. 3 14. 3 15.	
Тема 3.2 Ценообразование	У 1. 3 1. 3 3. 3 4.	-устный опрос -самостоятельная работа	У 1. 3 1. 3 3. 3 4.	
Тема 3.3 Финансовые показатели деятельности организации	У 1. У 2. У 3. 3 1. 3 2. 3 3. 3 4. 3 5. 3 6. 3 7. 3 8. 3 9. 3 10. 3 11. 3 12. 3 13. 3 14. 3 15.	-устный опрос - самостоятельная работа -практическое занятие № 6	У 1. У 2. У 3. 3 1. 3 2. 3 3. 3 4. 3 5. 3 6. 3 7. 3 8. 3 9. 3 10. 3 11. 3 12. 3 13. 3 14. 3 15.	
Раздел 4. Система управления организацией. Цикл управления				
Тема 4.1 Особенности менеджмента в области профессиональной деятельности	У 1. 3 1.3 2. 3 3. 3 6. 3 9.	-устный опрос -самостоятельная работа	У 1. 3 1.3 2. 3 3. 3 6. 3 9.	
Тема 4.2 Планирование как функция управления	У 1. 3 1.3 2. 3 3. 3 6. 3 8. 3 9.	-устный опрос -самостоятельная работа	У 1. 3 1.3 2. 3 3. 3 6. 3 8. 3 9.	
Тема 4.3 Организация как функция управления	У 1. 3 1.3 2. 3 3. 3 6. 3 9. 3 10.	-устный опрос -самостоятельная работа	У 1. 3 1.3 2. 3 3. 3 6. 3 9. 3 10.	
Тема 4.4 Мотивация как функция управления	У 1. 3 1.3 2. 3 3. 3 6. 3 7. 3 9. 3 12.	-устный опрос -самостоятельная работа	У 1. 3 1.3 2. 3 3. 3 6. 3 7. 3 9. 3 12.	
Тема 4.5 Контроль как функция управления	У 1. 3 1.3 2. 3 3. 3 6. 3 9.	-устный опрос -самостоятельная работа -практическое занятие № 7. Зачет, тестирование.	У 1. 3 1.3 2. 3 3. 3 6. 3 9.	

3.1.1. Методы и критерии оценивания в ходе текущего контроля

(указываются только те методы и их критерии оценивания, которые используются преподавателем в повседневной практике)

1. Устный опрос. Критерии оценивания.

Отметка 5 «отлично» - ответил на вопросы в объеме лекционного и дополнительного материала, дал полные грамотные ответы на все дополнительные вопросы.

Отметка 4 «хорошо» - грамотно изложил ответы на вопросы, но содержание и формулировки имеют отдельные неточности (допускается нечеткая формулировка определений), в полной мере ответил на заданные дополнительные вопросы.

Отметка 3 «удовлетворительно» - ответил на часть вопросов в объеме лекционного материала и ответил на часть дополнительных вопросов.

Отметка 2 «неудовлетворительно» - допустил ошибки в определении базовых понятий, исказил их смысл, не ответил на дополнительные вопросы.

2. Тестовое задание. Критерии оценивания.

Отметка «5» ставится при правильном выполнении 90% заданий теста.

Отметка «4» ставится при правильном выполнении 80% заданий теста.

Отметка «3» ставится при правильном выполнении 55% заданий теста.

Отметка «2» ставится при правильном выполнении 54% заданий теста.

Критерии оценивания теста дифференцированного зачета:

Отметка «2» - выполнено 0-54 % заданий части А.

Отметка «3» - выполнено 55 % заданий части А.

Отметка «4» - выполнено 75 % заданий части А + 50 % заданий части В.

Отметка «5» - выполнено 85 % заданий части А + 50 % заданий части В +50 % заданий части С.

3. Самостоятельная работа. Критерии оценивания.

Отметка 5 «отлично» - работа выполнена в полном объеме; учтены все требования к данной работе; самостоятельно поставлены цели и задачи работы, соответствующие заданной теме/проблеме; получены результаты в соответствии с поставленной целью; работа оформлена аккуратно и грамотно.

Отметка 4 «хорошо» - выполнены требования к отметке «5», но были допущены два-три недочета; не более одной негрубой ошибки и одного недочета.

Отметка 3 «удовлетворительно» - работа выполнена не в полном объеме, но объем выполненной части работы позволяет получить часть результатов в соответствии с поставленной целью.

Отметка 2 «неудовлетворительно» - работа выполнена не полностью и объем выполненной части работы позволяет получить недостаточно результатов в соответствии с поставленной целью.

Самостоятельная работа студентов предполагает работу с основной и дополнительной литературой, подготовку рефератов, докладов, сообщений, презентаций по темам курса.

Изучение *теоретической части* курса возможно путем самообразования, но при этом рекомендуется придерживаться структуры курса дисциплины, предложенной в программе. При самоподготовке необходимо обязательно ознакомиться с предложенной по данной теме литературой, выбрать для себя наиболее заинтересовавшую тему для углубленного изучения и подготовки реферата.

Рекомендации по подготовке электронной презентации.

1. Планирование презентации (выбор темы, определение цели).
2. Подготовка содержания презентации.
 - 2.1. Анализ темы презентации.
 - 2.2. Поиск и переработка источников информации.
 - 2.3. Составление плана презентации.
 - 2.4. Написание исходного текста для презентации.
 - 2.5. Разделение исходного текста на порции (слайды) – определение их последовательности, состава каждого слайда, определение устного комментария к каждому слайду.
 - 2.6. Техническая реализация презентации (использование возможностей программы Power Point для подготовки мультимедийной презентации; использование мультимедийных эффектов).
 - 2.7. Выбор дизайна презентации.
 - 2.8. Репетиция презентации (проверка синхронности устного текста и демонстрируемых слайдов; обеспечение соответствия объема презентации отведенному на нее времени, проверка соответствия презентации требованиям устного публичного выступления).

4. Практическая работа. Критерии оценивания.

Отметка «5» - работа выполнена в полном объеме, с соблюдением алгоритма выполнения: последовательности проведения измерений, заполнения таблиц, графиков и др.; правильно и аккуратно выполнены все записи, таблицы, рисунки, чертежи, графики, вычисления; получены результаты в соответствии с поставленной целью.

Отметка «4» - выполнены требования к отметке «5», но были допущены два-три недочета; не более одной негрубой ошибки и одного недочета.

Отметка «3» - работа выполнена не в полном объеме, но объем выполненной части работы позволяет получить часть результатов в соответствии с поставленной целью.

Отметка «2» - работа выполнена не полностью и объем выполненной части работы не позволяет получить никаких результатов в соответствии с поставленной целью.

4. КОНТРОЛЬНО-ОЦЕНОЧНЫЕ СРЕДСТВА ДЛЯ ПРОВЕДЕНИЯ ПРОМЕЖУТОЧНОЙ АТТЕСТАЦИИ

1. Дифференцированный зачёт

1.1. Форма проведения: письменная, тестирование.

1.2. Условия выполнения

Время выполнения задания: 90 минут

Оборудование учебного кабинета:

- рабочие места по количеству обучающихся;
- рабочее место преподавателя.

Информационные источники:

- инструкция проведения теста;
- тест;
- бланк для ответов.

Требования охраны труда:

К занятиям в кабинетах допускаются учащиеся, прошедшие инструктаж по ОТ. При проведении занятий учащиеся должны выполнять все требования Устава учреждения; правила поведения в кабинетах, лабораториях и территории колледжа; расписание учебных занятий и распорядок дня; установленные режимы труда и отдыха. Учащиеся должны строго выполнять требования пожарной безопасности; знать места расположения первичных средств пожаротушения и правила их использования.

1.3.Пакет материалов для проведения дифференцированного зачёта

1.Перечень тем, контролируемых в ходе промежуточной аттестации.

1. Предприятие: определение, характеристика, важнейшие задачи.
2. Сферы и отрасли экономики: определение, признаки группировки.
3. Предпринимательство в условиях рынка: определение, сферы деятельности, важнейшие принципы.
4. Организационно-правовые формы, виды предпринимательской деятельности.
5. Классификация предприятий: основные признаки.
6. Производственная структура предприятия: определение, виды, факторы, влияющие на структуру. Непроизводственная структура предприятия.
7. Производственная программа предприятия. Последовательность производственного цикла и ресурсы предприятия. Типы производства.
8. Понятие, классификация и структура основных фондов.
9. Учет и денежная оценка основных фондов.
10. Износ и амортизация основных фондов.
11. Показатели, уровень использования и пути улучшения использования основных производственных фондов.
12. Понятие, состав, структура и стадии кругооборота оборотных средств.
13. Показатели и пути улучшения использования оборотных средств. Эффективность использования оборотных средств.
14. Состав, структура и классификация кадров.
15. Сущность, значение и показатели производительности труда.
16. Методы измерения производительности труда и виды трудоемкости.
17. Факторы и резервы роста производительности труда.

18. Сущность, функции заработной платы и факторы, влияющие на её уровень.
19. Принципы организации оплаты труда на предприятии.
20. Тарифная система оплаты труда.
21. Формы и системы оплаты труда: повременная, сдельная и бестарифная форма.
22. Поощрительные системы оплаты труда: понятие и виды поощрительных систем оплаты труда, показатели премирования.
23. Понятие и значение себестоимости при производстве продукции. Виды затрат.
24. Группировка затрат по экономическим элементам и по статьям калькуляции.
25. Основные источники и факторы снижения себестоимости.
26. Сущность и формирование прибыли предприятия, распределение прибыли.
27. Показатели рентабельности и пути их повышения.
28. Финансы предприятия: сущность, функции, принципы организации.
29. Системы и подсистемы управления.
30. Этапы, принципы и методы планирования на предприятии.
31. Методы контроля на предприятии.

2. Образец теста.

Тест

ЧАСТЬ А

*Критерии оценивания: за каждый правильный ответ на вопрос теста – 1 балл.
Максимальное количество баллов - 12 баллов.*

БЛОК А. Выберите один правильный ответ и занесите его в бланк для ответов:

1. Предприятие – это самостоятельный хозяйствующий субъект, созданный предпринимателем или объединением предпринимателей для ...

- а) производства продукции, выполнения работ и оказания услуг;
- б) удовлетворения общественных потребностей;
- в) получения прибыли;
- г) производства продукции, выполнения работ и оказания услуг в целях удовлетворения общественных потребностей и получения прибыли.

2. Понятие «оборотные средства предприятия» – это ...

- а) основные и вспомогательные материалы, полуфабрикаты собственного производства, покупные полуфабрикаты, здания;
- б) основные материалы, тара;
- в) средства производства, многократно участвующие в процессе производства и постепенно переносящие свою стоимость на себестоимость выпускаемой продукции;
- г) орудия труда, многократно участвующие в производственном цикле и переносящие свою стоимость на себестоимость изготавливаемой продукции не сразу, а по частям, по мере изнашивания.

3. В состав оборотных производственных средств предприятия входят материально-вещественные элементы:

- а) производственные запасы сырья, материалов, полуфабрикатов, покупных изделий, запасных частей, топлива, незавершенное производство, расходы будущих периодов;
- б) станки, агрегаты, приспособления, тара, стеллажи;
- в) готовая продукция, денежные средства в кассе, на расчетном счете предприятия, станки;
- г) прибыль предприятия, задолженность поставщикам.

4. Эффективность использования оборотных средств характеризуют ...

- а) прибыль, рентабельность производства;
- б) коэффициент оборачиваемости, средняя продолжительность одного оборота оборотных средств;
- в) фондоотдача, фондоемкость продукции;
- г) фондовооруженность труда.

5. В состав основных производственных фондов (ОПФ) предприятия включаются элементы:

- а) здания, сооружения, передаточные устройства, материалы;
- б) здания, сооружения, передаточные устройства, машины и оборудование (в том числе силовые машины и оборудование, рабочие машины и оборудование, лабораторное оборудование, незавершенное производство, инструменты и приспособления, транспортные средства;
- в) здания, сооружения, передаточные устройства, машины и оборудование, фонды обращения;
- г) здания, сооружения, передаточные устройства, машины и оборудование, транспортные средства.

БЛОК Б. Выберите все правильные ответы и занесите их в бланк для ответов:

6. К группировке затрат по экономическим элементам относятся затраты на:

- а) топливо и энергию на технологические цели;
- б) основную заработную плату производственных рабочих;
- в) амортизацию основных фондов;
- г) расходы на подготовку и освоение производства.

7. Укажите, какие из статей затрат на производство продукции относятся к категории условно-постоянных:

- а) основная заработная плата рабочих;
- б) заработная плата административно-управленческого персонала;
- в) затраты на аренду;
- г) затраты на сырье и вспомогательные материалы;
- д) затраты на сырье и основные материалы.

8. К стоимостным показателям производственной программы предприятия относятся:

- а) товарная продукция;
- б) реализованная продукция;
- в) затраты на 1 руб. товарной продукции;
- г) валовая продукция;
- д) амортизация.

9. Система управления включает следующие компоненты:

- а) принципы, задачи и методы управления;
- б) структуру органов управления;
- в) затраты на сырье;
- г) амортизацию.

10. Управление предприятием включает следующие подсистемы:

- а) управление персоналом;

- б) управление маркетингом;
- в) управление финансами;
- г) управление запасами.

11. Принципы планирования:

- а) гибкости;
- б) непрерывности;
- в) точности;
- г) массовости.

12. Какие существуют разновидности повременной формы оплаты труда?

- в) прямая (простая) повременная;
- г) комиссионная;
- д) аккордная;
- г) повременно-премиальная.

ЧАСТЬ В

*Критерии оценивания: за каждый правильный ответ на вопрос теста – 1 балл.
Максимальное количество баллов - 12 баллов.*

БЛОК В. Установите соответствие:

13. Установите соответствие между формами и видами юридических лиц (согласно Гражданскому кодексу РФ), к которым они относятся: к каждой позиции, данной в первом столбце, подберите соответствующую позицию из второго столбца.

ФОРМЫ ЮРИДИЧЕСКИХ ЛИЦ

- А) коммандитное товарищество
- Б) потребительский кооператив
- В) хозяйственное общество
- Г) общественное объединение
- Д) общество с ограниченной

ВИДЫ ЮРИДИЧЕСКИХ ЛИЦ

- 1) коммерческое
- 2) некоммерческое

ответственностью

Запишите в ответ цифры, расположив их в порядке, соответствующем буквам:

А	Б	В	Г	Д

14. Установите соответствие между признаками и организационно-правовыми формами предпринимательской деятельности: к каждой позиции, данной в первом столбце, подберите соответствующую позицию из второго столбца.

ПРИЗНАКИ

- А) неделимость имущества предприятия невозможность его распределения по вкладам, долям, акциям
- Б) добровольность объединения для совместной хозяйственной деятельности

ФОРМЫ ПРЕДПРИНИМАТЕЛЬСКОЙ ДЕЯТЕЛЬНОСТИ

- 1) унитарное предприятие
- 2) производственный кооператив

- В) объединение имущественных паевых взносов учредителей
- Г) хозяйственное ведение (оперативное управление) собственностью учредителя
- Д) личное трудовое участие создателей предприятия в его деятельности

Запишите в ответ цифры, расположив их в порядке, соответствующем буквам:

А	Б	В	Г	Д

15. Установите соответствие между видами издержек и статьями затрат фирмы за краткосрочный период: к каждой позиции, данной в первом столбце, подберите соответствующую позицию из второго столбца.

СТАТЬИ ЗАТРАТ

- А) арендная плата за здание
- Б) транспортные расходы
- В) сдельная зарплата рабочих
- Г) плата за электроэнергию
- Д) оклады администрации

ВИДЫ ИЗДЕРЖЕК

- 1) постоянные издержки
- 2) переменные издержки

Запишите в ответ цифры, расположив их в порядке, соответствующем буквам:

А	Б	В	Г	Д

16. Установите соответствие между видами издержек и затратами фирмы: к каждой позиции, данной в первом столбце, подберите соответствующую позицию из второго столбца.

ЗАТРАТЫ ФИРМЫ

- А) арендная плата за здание
- Б) расходы на упаковочный материал
- В) заработная плата бухгалтера
- Г) сдельная зарплата рабочих
- Д) расходы на перевозку продукции

ВИДЫ ИЗДЕРЖЕК

- 1) постоянные
- 2) переменные

Запишите в ответ цифры, расположив их в порядке, соответствующем буквам:

А	Б	В	Г	Д

17. Установите соответствие между особенностями заработной платы и ее видами: к каждой позиции, данной в первом столбце, подберите соответствующую позицию из второго столбца.

ОСОБЕННОСТИ

ВИДЫ ЗАРАБОТНОЙ

ПЛАТЫ

- 1) номинальная
- 2) реальная

- А) начисляется работникам за отработанное время
- Б) выражается в материальных благах и услугах
- В) зависит от цен на приобретаемые товары
- Г) начисляется работникам за сверхурочные работы
- Д) начисляется работникам за определенное количество и качество выполненных работ

Запишите в ответ цифры, расположив их в порядке, соответствующем буквам:

А	Б	В	Г	Д

БЛОК Г. Запишите слово, пропущенное в таблице.

18. Запишите слово, пропущенное в таблице.

ИЗДЕРЖКИ (ЗАТРАТЫ) ПРОИЗВОДСТВА

ВИД ИЗДЕРЖЕК	СУЩНОСТЬ
...	Затраты, которые не зависят от объёма выпускаемой продукции, и их величина не меняется от изменений объёма производства
Переменные	Затраты, напрямую зависящие от объёма производства

19. Запишите слово, пропущенное в таблице.

ФАКТОР ПРОИЗВОДСТВА	ХАРАКТЕРИСТИКА
...	Деятельность людей по производству товаров и услуг путём использования их умственных и физических способностей, полученных в процессе обучения и работы, знаний и навыков
Земля	Все виды природных ресурсов, имеющихся на планете и пригодных для производства экономических благ

20. Запишите слово, пропущенное в таблице.

ЭКОНОМИЧЕСКИЕ ЯВЛЕНИЯ	ХАРАКТЕРИСТИКИ
Спрос	Сложившаяся на рынке в определённый период времени зависимость объёма товара определённого вида, который потребители готовы приобрести, от цен, по которым эти товары могут быть проданы производителями/продавцами

...	Сложившаяся на рынке в определённый период времени зависимость объёма товара определённого вида, который производители/продавцы готовы продать, от цен, по которым этот товар может быть продан
-----	---

БЛОК Д. Выберите понятие, которое является обобщающим для всех остальных понятий

21. Выберите понятие, которое является обобщающим для всех остальных понятий представленного ниже ряда. Запишите это слово (словосочетание).

Рынок сырья, рынок земли, рынок ресурсов, рынок труда, рынок оборудования.

22. В приведённом ниже ряду найдите понятие, которое является обобщающим для всех остальных представленных понятий. Запишите это слово или словосочетание.

Экономическая деятельность, производство, обмен, потребление, распределение.

23. Найдите понятие, которое является обобщающим для всех остальных понятий представленного ниже ряда. Запишите это слово (словосочетание).

Земля, трудовые ресурсы, фактор производства, капитал, информация.

24. В приведённом ниже ряду найдите понятие, которое является обобщающим для всех остальных представленных понятий. Запишите это слово (словосочетание).

Зарплата, факторный доход, рента, процент, прибыль.

ЧАСТЬ С

Максимальное количество баллов - 9 баллов.

Решите задачу 1:

Определить годовую сумму амортизации по объекту основных средств, если его первоначальная стоимость 546 500 рублей. Срок полезного использования – 8 лет. Применяется линейный метод начисления амортизации.

Решите задачу 2:

Определите экономическую эффективность использования основных производственных фондов в ООО «Прогресс»

Показатели	2021 г.	2022 г.	2022 г. к 2021 г., %
Основные производственные фонды, тыс.руб.	103 206	110 855	
Стоимость валовой продукции, всего,	113 525	126 180	

тыс.руб.			
Фондоотдача, руб.			
Фондоемкость, руб.			

– 3

Прочитай

е приведенный ниже текст, в котором пропущен ряд слов. Выберите из предлагаемого списка слова, которые необходимо вставить на место пропусков.

– «Основная проблема для экономики – это согласование безграничных и постоянно растущих потребностей людей с ограниченными _____ (А) для их удовлетворения.

– Что такое потребности? Это понятие весьма многозначно и исторически изменчиво. Это _____ (Б) того, без чего нельзя поддерживать не только жизнь человека, но и его развитие как личности и как члена общества. Человек своей хозяйственной деятельностью научился удовлетворять свои разнообразные потребности, производя товары и услуги, т. е. экономические блага. При этом количество и качество этих благ непрерывно растет и меняется под влиянием технического _____ (В), расширения кругозора людей, моды, рекламы и т. д. Таким образом, потребности все время растут. А для того, чтобы их удовлетворить, нужны _____ (Г). Те из них, которые удается вовлечь в производство экономических благ, называются факторами производства. Постепенно наука расширяла свои представления о факторах, необходимых для производства благ. Сначала считалось, что главный ресурс, главный фактор – это _____ (Д), что только сельское хозяйство может произвести необходимые блага. Позднее, в качестве неперемного фактора признали _____ (Е) в любой сфере материального производства, а не только в сельском хозяйстве. С именем К. Маркса связано признание _____ (Ж) как важнейшего фактора экономического развития».

-
- 1) капитал 2) производство 3) возможности 4) ресурсы 5) прогресс
6) нехватка 7) информация 8) земля 9) труд

А	Б	В	Г	Д	Е	Ж

3.Эталоны ответов обучающихся.

ЧАСТЬ А

Критерии оценивания: за каждый правильный ответ на вопрос теста – 1 балл. Максимальное количество баллов - 12 баллов.

1 г	7 б в
2 б	8 а б г
3 а	9 а б
4 б	10 а б в
5 г	11 а б в
6 а б в	12 а г

ЧАСТЬ В

13 12121	18 постоянные
14 12212	19 труд
15 12221	20 предложение
16 12122	21 рынок ресурсов
17 12211	22 экономическая деятельность
	23 фактор производства
	24 факторный доход

ЧАСТЬ С

Решение задачи 1

а) Произведем расчет по линейному способу. Годовую сумму амортизации определяем по формуле

$$A = \frac{\Phi \times H_a}{100},$$

Норма амортизации может быть установлена следующим образом:

$$H_a = 1 / n \cdot 100$$

Рассчитаем норму амортизации при сроке полезного использования 8 лет:

$$H_a = 1 / 8 \cdot 100 = 12,5 \%$$

Амортизация за год составит

$$A = \frac{546500 \times 12,5}{100} = 68\,312,5 \text{ руб.}$$

Решение задачи 2

Показатели	2021 г.	2022 г.	2022 г. к 2021 г., %
Основные производственные фонды, тыс.руб.	103 206	110 855	107,4
Стоимость валовой продукции, всего, тыс.руб.	113 525	126 180	111,1
Фондоотдача, руб.	1,1	1,14	103,6
Фондоемкость, руб.	0,91	0,88	96,7

А

нализ
данны
х
показ
ывает,
что в

ООО «Прогресс» в 2022 г. по сравнению с 2021 г. фондоотдача возросла на 3,6%; а фондоемкость снизилась на 3,3%.

3.

А	Б	В	Г	Д	Е	Ж
3	6	5	4	8	9	1

4. Зачетная ведомость

Оценка запланированных результатов по учебной дисциплине

е) Результаты обучения: умения, знания и общие компетенции	ж) Показатели оценки результата з)
Уметь:	
У 1. находить и использовать экономическую информацию; ОК 01-09; ПК 1.1- ПК 1.5; ПК 2.1- ПК 2.4; ПК 3.1 - ПК 3.3.	находит и использует экономическую информацию;
У 2. определять организационно-правовые формы организаций; ОК 01-09; ПК 1.1- ПК 1.5; ПК 2.1- ПК 2.4; ПК 3.1 - ПК 3.3.	определяет организационно-правовые формы организаций;
У 3. определять состав материальных, трудовых и финансовых ресурсов организации; ОК 01-09; ПК 1.1- ПК 1.5; ПК 2.1- ПК 2.4; ПК 3.1 - ПК 3.3.	определяет состав материальных, трудовых и финансовых ресурсов организации;
У 4. оформлять первичные документы по учету рабочего времени, выработки, заработной платы, простоев; ОК 01-09; ПК 1.1- ПК 1.5; ПК 2.1- ПК 2.4; ПК 3.1 - ПК 3.3.	оформляет первичные документы по учету рабочего времени, выработки, заработной платы, простоев;
У 5. рассчитывать основные технико-экономические показатели деятельности подразделения (организации). ОК 01-09; ПК 1.1- ПК 1.5; ПК 2.1- ПК 2.4; ПК 3.1 - ПК 3.3.	и) рассчитывает основные технико-экономические показатели деятельности подразделения (организации).
Знать:	
31. основные технико-экономические показатели деятельности организации;	– знает общие принципы организации производственного и технологического процесса; – знает основные технико-экономические показатели деятельности предприятия; – знает основы экономических знаний, необходимых в отрасли.
32. методики расчета основных технико-экономических показателей деятельности организации;	– знает методики расчета основных технико-экономических показателей деятельности предприятия;
33. методы управления основными и оборотными средствами и оценки эффективности их использования;	– знает методы управления основными и оборотными средствами и оценки эффективности их использования;

34. механизмы ценообразования на продукцию (услуги);	– знает цели и этапы ценообразования, об экономическом содержании цены, виды цен, о механизме ценообразования на продукцию;
35. основные принципы построения экономической системы организации;	– знает основные принципы построения экономической системы организации;
36. основы маркетинговой деятельности, менеджмента и принципы делового общения;	– знает основы маркетинговой деятельности, менеджмента и принципы делового общения;
37. основы организации работы коллектива исполнителей;	– знает основы организации работы коллектива исполнителей;
38. основы планирования, финансирования и кредитования организации;	– знает основы планирования, финансирования и кредитования организации;
39. особенности менеджмента в области профессиональной деятельности;	– знает особенности менеджмента в области профессиональной деятельности;
310. общую производственную и организационную структуру организации;	– знает типы производственной структуры хозяйствующих субъектов, структуру организации, цели и задачи структурного подразделения;
311. современное состояние и перспективы развития отрасли, организацию хозяйствующих субъектов в рыночной экономике;	– знает современное состояние и перспективы развития отрасли, организацию хозяйствующих субъектов в рыночной экономике;
312. состав материальных, трудовых и финансовых ресурсов организации, показатели их эффективного использования; способы экономии ресурсов, основные энерго- и материалосберегающие технологии;	– знает состав материальных, трудовых и финансовых ресурсов организации, показатели их эффективного использования; способы экономии ресурсов, основные энерго- и материалосберегающие технологии;
313. формы организации и оплаты труда в современных условиях.	– знает формы организации и оплаты труда в современных условиях.
Осваиваемые элементы ОК 1. Понимать сущность и социальную значимость своей будущей профессии, проявлять к ней устойчивый интерес.	понимает сущность и социальную значимость своей будущей профессии, проявляет к ней устойчивый интерес.
Осваиваемые элементы ОК 2. Организовывать собственную деятельность, выбирать типовые методы и способы выполнения профессиональных задач, оценивать их эффективность и качество.	организовывает собственную деятельность, выбирает типовые методы и способы выполнения профессиональных задач, оценивает их эффективность и качество.
Осваиваемые элементы ОК 3. Принимать решения в стандартных и нестандартных ситуациях и нести за них ответственность.	принимает решения в стандартных и нестандартных ситуациях и несет за них ответственность.

ответственность.	
Осваиваемые элементы ОК 4. Осуществлять поиск и использование информации, необходимой для эффективного выполнения профессиональных задач, профессионального и личностного развития.	осуществляет поиск и использование информации, необходимой для эффективного выполнения профессиональных задач, профессионального и личностного развития.
Осваиваемые элементы ОК 5. Использовать информационно-коммуникационные технологии в профессиональной деятельности.	использует информационно-коммуникационные технологии в профессиональной деятельности.
Осваиваемые элементы ОК 6. Работать в коллективе и в команде, эффективно общаться с коллегами, руководством, потребителями.	работает в коллективе и в команде, эффективно общается с коллегами, руководством, потребителями.
Осваиваемые элементы ОК 7. Брать на себя ответственность за работу членов команды (подчиненных), за результат выполнения заданий.	берет на себя ответственность за работу членов команды (подчиненных), за результат выполнения заданий.
Осваиваемые элементы ОК 8. Самостоятельно определять задачи профессионального и личностного развития, заниматься самообразованием, осознанно планировать повышение квалификации.	самостоятельно определяет задачи профессионального и личностного развития, занимается самообразованием, осознанно планирует повышение квалификации.
Осваиваемые элементы ОК 9. Ориентироваться в условиях частой смены технологий в профессиональной деятельности.	ориентируется в условиях частой смены технологий в профессиональной деятельности.
Осваиваемые элементы ПК 1.1. Оформлять техническую документацию на ведение горных и взрывных работ.	оформляет техническую документацию на ведение горных и взрывных работ.
Осваиваемые элементы ПК 1.2. Организовывать и контролировать ведение технологических процессов на участке в соответствии с технической и нормативной документацией.	организовывает и контролирует ведение технологических процессов на участке в соответствии с технической и нормативной документацией.
Осваиваемые элементы ПК 1.3. Контролировать ведение работ по обслуживанию горнотранспортного оборудования на участке.	ПК 1.3. Контролировать ведение работ по обслуживанию горнотранспортного оборудования на участке.
Осваиваемые элементы ПК 1.4. Контролировать ведение работ по обслуживанию вспомогательных технологических процессов.	контролирует ведение работ по обслуживанию вспомогательных технологических процессов.
Осваиваемые элементы ПК 1.5. Обеспечивать выполнение плановых показателей участка.	обеспечивает выполнение плановых показателей участка.
Осваиваемые элементы ПК 2.1. Контролировать выполнение требований отраслевых норм, инструкций и правил	контролирует выполнение требований отраслевых норм, инструкций и правил безопасности при ведении горных и

безопасности при ведении горных и взрывных работ.	взрывных работ.
Осваиваемые элементы ПК 2.2. Контролировать выполнение требований пожарной безопасности.	контролирует выполнение требований пожарной безопасности.
Осваиваемые элементы ПК 2.3. Контролировать состояние рабочих мест и оборудования на участке в соответствии с требованиями охраны труда.	контролирует состояние рабочих мест и оборудования на участке в соответствии с требованиями охраны труда.
Осваиваемые элементы ПК 2.4. Организовывать и осуществлять производственный контроль за соблюдением требований промышленной безопасности и охраны труда на участке.	организовывает и осуществляет производственный контроль за соблюдением требований промышленной безопасности и охраны труда на участке.
Осваиваемые элементы ПК 3.1. Проводить инструктажи по охране труда и промышленной безопасности.	Проводит инструктажи по охране труда и промышленной безопасности.
Осваиваемые элементы ПК 3.2. Обеспечивать материальное и моральное стимулирование трудовой деятельности персонала.	обеспечивает материальное и моральное стимулирование трудовой деятельности персонала.
Осваиваемые элементы ПК 3.3. Анализировать процесс и результаты деятельности персонала участка.	анализирует процесс и результаты деятельности персонала участка.

Критерии оценивания ответов:

Отметка «2» - выполнено 0-54 % заданий части А.

Отметка «3» - выполнено 55 % заданий части А.

Отметка «4» - выполнено 75 % заданий части А + 50 % заданий части В.

Отметка «5» - выполнено 85 % заданий части А + 50 % заданий части В +50 % заданий части С.

МИНИСТЕРСТВО ПРОФЕССИОНАЛЬНОГО ОБРАЗОВАНИЯ
И ЗАНЯТОСТИ НАСЕЛЕНИЯ ПРИМОРСКОГО КРАЯ

**краевое государственное автономное
профессиональное образовательное учреждение
«Дальнегорский индустриально-технологический колледж»**

**Комплект
контрольно-оценочных средств
учебной дисциплины
ОП.08 Правовое основы профессиональной деятельности
программы подготовки специалистов среднего звена (ППССЗ)
по специальности СПО**

21.02.17 Подземная разработка месторождения полезных ископаемых

Дальнегорск, 2021

Комплект контрольно-оценочных средств разработан на основе федерального государственного образовательного стандарта среднего профессионального образования по специальности 21.02.17 Подземная разработка месторождения полезных ископаемых, программы учебной дисциплины Правовые основы профессиональной деятельности.

Разработчики:

Организация-разработчик: КГА ПОУ «ДИТК»

Разработчик: Сушкова Ирина Александровна, преподаватель

ОДОБРЕН

цикловой методической комиссией

Протокол № 10

от «15» июня 2021 г.

Председатель _____ (Лазарева Ю.Р.)

СОДЕРЖАНИЕ

1. Паспорт комплекта контрольно-измерительных материалов	4
2. Результаты освоения учебной дисциплины, подлежащие проверке	6
3. Контроль и оценка результатов освоения учебной дисциплины	28

1. ПАСПОРТ КОМПЛЕКТА КОНТРОЛЬНО-ИЗМЕРИТЕЛЬНЫХ МАТЕРИАЛОВ

1.1 Общие положения

КОС включают контрольные материалы для проведения текущего контроля в виде проверочных работ в форме теста и вопросов к дифференцированному зачёту.

1.2 Область применения комплекта контрольно-измерительных материалов

Контрольно-измерительные материалы (КИМ) предназначены для контроля и оценки образовательных достижений студентов, изучающих учебную дисциплину ОП.08 Правовые основы профессиональной деятельности» в соответствии с требованиями ФГОС СПО по специальности 21.02.17 Подземная разработка месторождения полезных ископаемых.

1.3 Общие и профессиональные компетенции

ОК 1. Понимать сущность и социальную значимость своей будущей профессии, проявлять к ней устойчивый интерес.

ОК 2. Организовывать собственную деятельность, выбирать типовые методы и способы выполнения профессиональных задач, оценивать их эффективность и качество.

ОК 3. Принимать решения в стандартных и нестандартных ситуациях и нести за них ответственность.

ОК 4. Осуществлять поиск и использование информации, необходимой для эффективного выполнения профессиональных задач, профессионального и личностного развития.

ОК 5. Использовать информационно-коммуникационные технологии в профессиональной деятельности.

ОК 6. Работать в коллективе и в команде, эффективно общаться с коллегами, руководством, потребителями.

ОК 7. Брать на себя ответственность за работу членов команды (подчиненных), за результат выполнения заданий.

ОК 8. Самостоятельно определять задачи профессионального и личностного развития, заниматься самообразованием, осознанно планировать повышение квалификации.

ОК 9. Ориентироваться в условиях частой смены технологий в профессиональной деятельности.

ПК 1.1. Оформлять техническую документацию на ведение горных и взрывных работ.

ПК 1.2. Организовывать и контролировать ведение технологических процессов на участке в соответствии с технической и нормативной документацией.

ПК 1.3. Контролировать ведение работ по обслуживанию горнотранспортного оборудования на участке.

ПК 1.4. Контролировать ведение работ по обслуживанию вспомогательных технологических процессов.

ПК 1.5. Обеспечивать выполнение плановых показателей участка.

ПК 2.1. Контролировать выполнение требований отраслевых норм, инструкций и правил безопасности при ведении горных и взрывных работ.

ПК 2.2. Контролировать выполнение требований пожарной безопасности.

ПК 2.3. Контролировать состояние рабочих мест и оборудования на участке в соответствии с требованиями охраны труда.

ПК 2.4. Организовывать и осуществлять производственный контроль за соблюдением требований промышленной безопасности и охраны труда на участке.

ПК 3.1. Проводить инструктажи по охране труда и промышленной безопасности.

ПК 3.2. Обеспечивать материальное и моральное стимулирование трудовой деятельности персонала.

ПК 3.3. Анализировать процесс и результаты деятельности персонала участка.

2. РЕЗУЛЬТАТЫ ОСВОЕНИЯ УЧЕБНОЙ ДИСЦИПЛИНЫ, ПОДЛЕЖАЩИЕ ПРОВЕРКЕ

2.1. Распределение типов заданий

Результаты обучения: умения, знания и общие компетенции	Форма контроля и оценивания
Уметь:	
У-1 использовать необходимые нормативно-правовые акты	Заполнение документов, решение задач
У-2 применять документацию систем качества	Заполнение документов, устный опрос, письменный опрос, тестирование, решение задач
Знать:	
З-1 основные положения Конституции Российской Федерации	Устный опрос, письменный опрос, тестирование
З-2 основы трудового права	Устный опрос, письменный опрос, тестирование, решение задач
З-3 законы и иные нормативные правовые акты, регулирующие правоотношения в профессиональной деятельности	Устный опрос, заполнение документов

2.2 Текущий контроль

Тесты по разделу Трудовое право РФ №1

1. Трудовые отношения возникают на основании:

- 1.приказ работодателя о приеме на работу
- 2.трудовой договор
- 3.коллективный договор
- 4.договор подряда

2. Укажите неверный вариант. Трудовые отношения – отношения, основанные на соглашении между работником и работодателем о:

- 1.личном выполнении работником за плату трудовой функции
- 2.подчинении работника правилам внутреннего трудового распорядка
- 3.обеспечением работодателем условий труда
- 4.защите прав, свобод и законных интересов трудового коллектива

3. Стороны трудовых отношений –

- 1.работник, работодатель, трудовой коллектив
- 2.работник, работодатель
- 3.работник, работодатель и профсоюзный комитет
- 4.работник, работодатель, трудовой коллектив и профсоюзный комитет

4. Нанося оскорбления работнику, начальник причиняет

- 1.материальный вред
- 2.физический вред
- 3.моральный вред
- 4.гражданский вред

5. Укажите неверный вариант. Работник имеет право на:

- 1.защиту своих прав, свобод и законных интересов
- 2.обязательное социальное страхование
- 3.участие в управлении организацией
- 4.забастовку в случае индивидуального трудового спора

6. Укажите неверный вариант. Работник обязан:

1. бережно относиться к имуществу работодателя, третьих лиц и других работников
2. соблюдать трудовую дисциплину
3. выплачивать штраф в случае наступления трудового проступка
4. добросовестно исполнять свои трудовые обязанности

7. Что не является обязательным условием бессрочного ТД

1. Ф.И.О. работодателя
2. место работы
3. дата окончания работы
4. режим рабочего времени и времени отдыха

8. Срочный ТД может заключаться на срок:

1. до 5 лет
2. от 2 мес. до 5 лет
3. на 2 мес.
4. менее 2 мес.

9. Задача. Работник причинил моральный вред работодателю в размере 40 тыс.рублей . В каком порядке и в каком размере будет взыскан ущерб, если работник причинил вред:

- А) по неосторожности
- Б) умышленно

Работник не материально ответственное лицо.

10. Работа в ночное время:

1. с 22 до 6 ч.
2. с 23 до 6 ч
3. с 24 до 6 ч
4. с 22 до 8 ч.

11. Нормальная продолжительность рабочей недели:

1. 35 часов
2. 26 часов
3. 40 часов
4. 42 часа

12. В каком размере оплачивается первые 2 часа сверхурочной работы?

1. в 1,5-ном
2. в 2-ном
3. в 3-ном
4. в обычном

№2

1. Какое лицо не является работодателем

- 1) генеральный директор
- 2) юридическое лицо
- 3) индивидуальный предприниматель
- 4) физическое лицо-работодатель

2. Какое дисциплинарное взыскание не предусмотрено Трудовым кодексом РФ и неправомерно

- 1) замечание
- 2) штраф
- 3) выговор
- 4) увольнение

3. Вступать в трудовые отношения без ограничений и дополнительных условий при приёме на работу можно

- 1) с 14 лет
- 2) с 15 лет
- 3) с 16 лет
- 4) с 18 лет

4. Что такое прогул

- 1) отсутствие на работе без уважительных причин в течение более чем четырёх часов подряд

- 2) отсутствие на работе более четырёх часов
 - 3) отсутствие на рабочем месте более четырёх часов
 - 4) отсутствие на рабочем месте без уважительных причин в течение более чем четырёх часов подряд
- 5. Какое наибольшее дисциплинарное взыскание можно вынести за появление на работе в состоянии опьянения**
- 1) замечание
 - 2) выговор
 - 3) штраф
 - 4) увольнение
- 6. За неосторожное причинение вреда имуществу работодателя работник несёт ответственность**
- 1) в полном объёме
 - 2) в полном объёме, но не более размера ущерба
 - 3) в пределах одной среднемесячной зарплаты, но не более размера ущерба
 - 4) в пределах среднемесячной зарплаты на протяжении всего года
- 7. Причинение вреда работником имуществу работодателя является**
- 1) гражданской ответственностью
 - 2) материальной ответственностью
 - 3) имущественной ответственностью
 - 4) административной ответственностью
- 8. Срочный трудовой договор заключается на срок не более**
- 1) 1 года
 - 2) 2 лет
 - 3) 4 лет
 - 4) 5 лет
- 9. Ежегодный оплачиваемый отпуск составляет**
- 1) один месяц
 - 2) 28 календарных дней
 - 3) 30 рабочих дней
 - 4) 28 рабочих дней
- 10. Нормальная продолжительность рабочей недели составляет**
- 1) 35
 - 2) 36
 - 3) 40
 - 4) 48

№3

1. Предмет трудового права составляют следующие отношения:

- а) отношения по рассмотрению трудовых споров;
- б) отношения по оплате сверхурочных работ;
- в) отношения по трудоустройству;
- г) трудовые отношения;
- д) отношения по выплате пенсий.

2. Субъектами трудового права являются:

- а) государство;
- б) Министерство здравоохранения и социального развития РФ;
- в) граждане РФ;
- г) трудовой коллектив организации;
- д) акционерные общества.

3. Выберите правильное определение коллективного договора:

- а) это трудовой договор;
- б) это правовой акт, регулирующий социально-трудовые отношения в организации и заключаемый работниками и работодателем в лице их представителей;
- в) это договоренность сторон при отсутствии разногласий по поводу установления условий труда.

4. В какой форме заключается трудовой договор?

- а) в устной;
- б) в простой письменной;
- в) в письменной с нотариальным удостоверением;
- г) в письменной с нотариальным удостоверением и госрегистрацией

5. Рабочее время бывает следующих видов:

- а) льготное;
- б) сокращенное;
- в) привилегированное;
- г) нормальное;
- д) неполное;
- е) усеченное.

6. Какие из перечисленных видов поощрений предусмотрены трудовым законодательством:

- а) объявление благодарности;
- б) награждение почетной грамотой;
- в) объявление общественной признательности;
- г) выдача премии;
- д) занесение в список почета.

7. При каких условиях на работника возлагается материальная ответственность:

- а) при наличии упущенной выгоды;
- б) при совершении противоправного действия (бездействия);
- в) при наличии нормального производственно-хозяйственного риска;
- г) при наличии вины;
- д) при наличии причинной связи между действием (бездействием) и ущербом;
- е) при причинении прямого действительного ущерба;
- ж) при наличии причинной связи между действием (бездействием) и виной.

8. Органами по рассмотрению индивидуальных трудовых споров являются:

- а) примирительная комиссия;
- б) суд общей юрисдикции;
- в) профсоюз;
- г) комиссия по трудовым спорам;
- д) арбитражный суд.

9. Коллективный договор заключается:

- а) на срок до 3 лет;
- б) срок оговаривается при его заключении;
- в) на срок до 1 года.

10. Трудовой договор – это:

- а) соглашение между работодателем и представителем работника;
- б) соглашение между работником и представителем работодателя;
- в) соглашение между работодателем и работником.

11. Нормальная продолжительность рабочего времени не может превышать:

- а) 36 часов в неделю;
- б) 48 часов в неделю;
- в) 40 часов в неделю.

12. Какие из перечисленных видов взысканий за нарушение трудовой дисциплины предусмотрены трудовым законодательством:

- а) строгий выговор;
- б) понижение в должности;
- в) замечание;
- г) перевод на нижеоплачиваемую работу;
- д) выговор

13. Об изменении существенных условий, предусмотренных трудовым договором, работодатель – физическое лицо – в письменной форме предупреждает работника не менее чем:

- а) за 7 дней;

- б) за 10 дней;
- в) за 14 дней.

14. В каких случаях работодатель в праве отстранить работника от работы:

- а) если работник появился на работе в состоянии алкогольного, наркотического или токсического опьянения;
- б) если работник не прошел обязательный медицинский осмотр;
- в) если работник не представил о себе сведений личного характера.

15. Имеет ли право работник, минуя комиссию по трудовым спорам (КТС), обратиться за защитой своих прав в суде:

- а) нет;
- б) да;
- в) да, но только после письменного уведомления об этом работодателя.

16. Дисциплинарное взыскание может применяться:

- а) не позднее 6 месяцев со дня совершения проступка;
- б) не позднее 6 месяцев со дня составления акта о совершении проступка;
- в) не позднее 1 месяца со дня обнаружения проступка.

17. Стороны трудовых отношений – это:

- а) работник и работодатель;
- б) работник, работодатель и посредник (например, служба занятости);
- в) работодатель и посредник.

18. Трудовой договор вступает в силу:

- а) с оговоренной в нем даты;
- б) с момента его подписания;
- в) с момента определения системы оплаты.

19. Заключение трудового договора допускается с лицами, достигшими возраста:

- а) 10 лет;
- б) 12 лет;
- в) 16 лет.

20. Дисциплинарное взыскание считается снятым, если:

- а) со дня применения взыскания истекло 6 месяцев;
- б) со дня применения взыскания истек 1 год;
- в) если трудовой коллектив обсудил на общем собрании поведение работника.

21. Основным документом о трудовой деятельности и трудовом стаже является:

- а) трудовой договор;
- б) личное дело;
- в) трудовая книжка.

22. Обязан или имеет право работодатель устанавливать неполный рабочий день работнику, осуществляющему уход за больным членом семьи?

- а) обязан;
- б) не обязан;
- в) имеет право.

23. Работа в сверхурочное время оплачивается, компенсируется:

- а) предоставляются 2 дня отдыха;
- б) по договоренности сторон;
- в) 80% от часовой тарифной ставки;
- г) в двойном размере;
- д) в полуторном размере;
- е) 40% от часовой тарифной ставки;
- ж) два часа в полуторном размере, затем в двойном размере.

24. Общий размер всех удержаний при каждой выплате заработной платы не может превышать:

- а) 20%;
- б) 50%;
- в) 25%;

г) 33%.

№4

1 Сверхурочные работы не должны превышать для каждого работника ... часов в год.

2 Продолжительность ежегодного основного оплачиваемого отпуска составляет ... календарных дней.

3 При расторжении трудового договора в связи с ликвидацией организации (либо сокращением численности или штата работников организации) увольняемому работнику выплачивается выходное пособие в размере среднего ... заработка

4 Работник имеет право расторгнуть трудовой договор, предупредив об этом работодателя в письменной форме за ... недели.

5 Работа по совместительству – это работа по инициативе...

6 Работник может обратиться в комиссию по трудовым спорам в течение ... месяцев со дня, когда он узнал или должен был узнать о нарушении своего права

7 Приостановить начавшуюся забастовку вправе...

а) суд

б) Правительство РФ

в) Министерство здравоохранения и социального развития РФ

г) государственная инспекция труда

д) орган, возглавляющий забастовку

8 Какие из перечисленных ниже видов увольнений являются дисциплинарными взысканиями...

а) за совершение аморального проступка во время работы (п.7 ст.81 ТК РФ)

б) за прогул (подп. «а» п.6 ст.81 ТК РФ)

в) в связи с утратой доверия совершенные вне работы (п.8 ст.81 ТК РФ)

г) за несоответствие занимаемой должности (п.3 ст.81 ТК РФ)

9 Об изменении существенных условий, предусмотренных трудовым договором, работодатель – физическое лицо в письменной форме предупреждает работника не менее чем за ... календарных дней.

10 Укажите срок исковой давности по спорам об увольнении?

а) 3 месяца

б) 1 месяц

в) 1 год

г) не ограничен

11 Что из перечисленного работник обязан возместить работодателю?

а) убытки

б) прямой действительный ущерб

в) прямой действительный ущерб и упущенную выгоду

г) только упущенную выгоду

д) неполученные доходы

12 Какой день считается днем увольнения?

а) день издания приказа об увольнении

б) день ознакомления работника с приказом об увольнении

в) последний день работы

г) день окончательного расчета с работником

13 В какие сроки работодатель обязан оформить трудовой договор с работником, фактически допущенным к работе?

а) немедленно

б) в недельный срок

в) в понедельник

г) в срок не позднее 3 дней со дня фактического допуска

д) спустя 5 дней с момента фактического допуска

14 Что не относится к обязательным условиям трудового договора?

а) место работы (с указанием структурного подразделения)

б) дата начала работы

- в) условие об испытании
- г) условия оплаты труда
- д) виды и условия социального страхования, непосредственно связанные с трудовой деятельностью

15 Что является основанием возникновения трудовых отношений?

- а) избрание на должность
- б) направление на работу уполномоченными законом органами в счет установленной квоты
- в) трудовой договор
- г) назначение на должность
- д) избрание по конкурсу на замещение соответствующей должности

16 Укажите минимальный возраст, с которого допускается заключение трудового договора:

- а) 18 лет
- б) 16 лет
- в) 15 лет
- г) 14 лет
- д) Трудовой кодекс РФ не регламентирует этот вопрос

17 По общему правилу трудовое совершеннолетие наступает с:

- а) 14 лет
- б) 15 лет
- в) 16 лет
- г) 18 лет
- д) 21 года

18 Право на использование отпуска за первый год работы возникает у работника по истечении:

- а) 11 месяцев непрерывной работы.
- б) 6 месяцев непрерывной работы;
- в) 2 месяцев непрерывной работы,
- г) по истечении 6 месяцев со дня окончания испытательного срока.

19 Какие документы можно требовать от работника при приеме на работу:

- а) трудовую книжку, документ, удостоверяющий личность;
- б) трудовую книжку, документ, удостоверяющий личность, справку о состоянии здоровья;
- в) трудовую книжку, документ, удостоверяющий личность, справку с места жительства.
- г) трудовую книжку, документ, удостоверяющий личность, резюме;

20 Основным документом о трудовой деятельности и трудовом стаже является:

- а) трудовой договор;
- б) личное дело;
- в) трудовая книжка,
- г) автобиография.

21 Трудовые договоры могут заключаться:

- а) только на неопределенный срок;
- б) как на определенный, так и на неопределенный срок;
- в) сроком до 10 лет,
- г) на 5 лет,
- д) как на определенный (до пяти лет), так и на неопределенный срок;

22 Трудовой договор – это:

- а) соглашение между работодателем и представителем работника;
- б) соглашение между работником и представителем работодателя;
- в) соглашение между работодателем и работником.

23 Нормальная продолжительность рабочего времени не может превышать:

- а) 36 часов в неделю;
- б) 48 часов в неделю
- в) 40 часов в неделю.

24 Какие из перечисленных видов взысканий за нарушение трудовой дисциплины предусмотрены трудовым законодательством:

- а) строгий выговор;

- б) понижение в должности;
- в) замечание;
- г) перевод на нижеоплачиваемую работу;
- д) выговор.

25 Рабочее время бывает следующих видов:

- а) льготное;
- б) сокращенное;
- в) привилегированное;
- г) нормальное;
- д) неполное;
- е) усеченное.

26. При каких условиях на работника возлагается материальная ответственность:

- а) при наличии упущенной выгоды;
- б) при совершении противоправного действия (бездействия);
- в) при наличии нормального производственно-хозяйственного риска;
- г) при наличии вины;
- д) при наличии причинной связи между действием (бездействием) и ущербом;
- е) при причинении прямого действительного ущерба;
- ж) при наличии причинной связи между действием (бездействием) и виной.

№5

1. Нормальная продолжительность рабочего времени работников в учреждении не может превышать:

- 1) 36 часов в неделю;
- 2) 40 часов в неделю;
- 3) 48 часов в неделю;
- 4) 50 часов в неделю.

2. Работники имеют право расторгнуть трудовой договор, заключенный на неопределенный срок, предупредив об этом работодателя письменно:

- 1) за 2 дня;
- 2) за 2 недели;
- 3) за 1 месяц;
- 4) за 3 месяца.

3. Ежегодный основной оплачиваемый отпуск предоставляется работникам продолжительностью не менее:

- 1) 28 календарных дней;
- 2) 30 рабочих дней;
- 3) 42 календарных дня;
- 4) 48 рабочих дней

4. За нарушения трудовой дисциплины работодатель имеет право применить следующие дисциплинарные взыскания:

- 1) предупреждение, лишение премии, исправительные работы, выговор;
- 2) замечание, выговор, увольнение;
- 3) предупреждение, замечание, отстранение от работы;
- 4) замечание, предупреждение, штраф, выговор.

5. Прием на работу оформляется:

- 1) в устной форме;
- 2) в устной или письменной - по соглашению сторон;
- 3) в письменной форме;
- 4) правильный ответ отсутствует

6. Трудовой договор заключается:

- 1) в письменной форме;
- 2) в устной или письменной форме;
- 3) по соглашению работника и работодателя в устной или письменной форме;

4) как решит профком.

7. При увольнении работника выплата всех сумм, причитающихся ему от учреждения, производится:

- 1) через неделю после увольнения;
- 2) в день увольнения;
- 3) когда будут деньги в кассе;
- 4) по усмотрению работодателя.

8. Срок испытания при приеме на работу не может превышать: 1) 1 недели;

- 2) 2-х недель;
- 3) 2-х месяцев;
- 4) 3-х месяцев.

9. Трудовое право регулирует следующие вопросы:

- 1) брака и семьи;
- 2) в области исполнительной власти;
- 3) связанные с совершением преступлений и установлением уголовной ответственности;
- 4) в области отношений работника и работодателя по поводу использования способности работника к труду.

10. Заработная плата должна выплачиваться:

- 1) один раз в месяц;
- 2) не реже чем каждые полмесяца;
- 3) не реже чем один раз в неделю;
- 4) верный ответ отсутствует

11. Прием работника на работу оформляется:

- 1) постановлением;
- 2) указом;
- 3) инструкцией;
- 4) приказом

12. При увольнении работника работодатель обязан выдать ему трудовую книжку:

- 1) в день увольнения;
- 2) через неделю после увольнения;
- 3) через месяц после увольнения;
- 4) по усмотрению работодателя.

13. К работе в ночное время не допускаются:

- 1) только беременные женщины;
- 2) только несовершеннолетние;
- 3) беременные женщины и несовершеннолетние;
- 4) верный ответ отсутствует

14. Общим выходным днем в РФ является:

- 1) среда;
- 2) суббота;
- 3) воскресенье;
- 4) понедельник

15. Отзыв работника из отпуска возможен:

- 1) только с согласия работника;
- 2) без согласия работника;
- 3) без согласия работника, но с согласия профкома;
- 4) верный ответ отсутствует

16. Действия, регулируемые трудовым правом:

- 1) выплата заработной платы;
- 2) купля-продажа товаров;
- 3) заключение брачного договора;
- 4) расторжение брака.

17. Необоснованный отказ в приеме на работу:

- 1) запрещается;
- 2) разрешается;
- 3) разрешается в исключительных случаях;
- 4) верный ответ отсутствует

18. Основным документом о трудовой деятельности и трудовом стаже работника является:

- 1) трудовая книжка;
- 2) паспорт;
- 3) диплом;
- 4) сертификат специалиста

19. Оплачиваемый отпуск должен предоставляться работнику:

- 1) ежегодно;
- 2) один раз в 1,5 года;
- 3) один раз 2 года;
- 4) в сроки, определяемые работодателем.

20. Не допускается замена отпуска денежной компенсацией:

- 1) всем работникам;
- 2) только беременным женщинам;
- 3) только несовершеннолетним работникам;
- 4) беременным женщинам, несовершеннолетним работникам, а также работникам, занятым на тяжелых работах и работах с вредными и (или) опасными условиями труда.

21. Условия трудового договора могут быть изменены:

- 1) только по соглашению работника и работодателя;
- 2) по инициативе работодателя;
- 3) по инициативе профсоюзной организации;
- 4) по инициативе местной администрации

22. При расторжении трудового договора в связи с ликвидацией организации либо сокращением численности или штата работников организаций, увольняемому работнику выплачивается:

- 1) выходное пособие;
- 2) премия;
- 3) аванс;
- 4) отпускные

23. Основной источник трудового права:

- 1) Кодекс РФ об административных правонарушениях;
- 2) Гражданский кодекс РФ;
- 3) Семейный кодекс РФ;
- 4) Трудовой кодекс РФ

24. До применения дисциплинарного взыскания работодатель должен затребовать от работника:

- 1) устное объяснение проступка работника;
- 2) письменное объяснение проступка работника;
- 3) свидетелей, подтверждающих невиновность работника;
- 4) верный ответ отсутствует

25. За каждый дисциплинарный проступок может быть применено:

- 1) только одно взыскание;
- 2) два взыскания;
- 3) несколько взысканий;
- 4) верный ответ отсутствует

26. Продолжительность перевода на другую работу для замещения отсутствующего работника не может превышать:

- 1) двух месяцев в рабочем году;
- 2) трех недель в течение календарного года;

- 3) одного месяца;
- 4) одного месяца в течение календарного года.

27. Трудовые книжки ведутся на всех работников, работающих в учреждении:

- 1) свыше 2 дней;
- 2) свыше 5 дней;
- 3) свыше 7 дней;
- 4) свыше 10 дней.

28. Ночным по Трудовому кодексу РФ считается время:

- 1) с 18 часов вечера до 7 часов утра;
- 2) с 20 часов вечера до 6 часов утра;
- 3) с 22 часов вечера до 6 часов утра;
- 4) с 22 часов вечера до 7 часов утра.

29. Ежегодный основной оплачиваемый отпуск предоставляется работникам продолжительностью не менее:

- 1) 28 календарных дней;
- 2) 30 рабочих дней;
- 3) 42 календарных дня;
- 4) 48 рабочих дней

30. Срочный трудовой договор заключается на срок не более:

- 1) 1-го года;
- 2) 3-х лет;
- 3) в 5 лет;
- 4) в 7 лет.

31. Трудовые споры, возникающие между работодателем и работниками, рассматриваются:

- 1) районными (городскими) судами, арбитражным судом, краевыми судами;
- 2) комиссиями по трудовым спорам, прокуратурой, ОВД;
- 3) краевыми судами, адвокатурой, мировыми судьями;
- 4) комиссиями по трудовым спорам, государственными инспекциями по труду, районными (городскими) судами.

32. При поступлении на работу в государственное или муниципальное медицинское учреждение от медицинского работника требуется:

- 1) лицензия;
- 2) сертификат;
- 3) диплом;
- 4) свидетельство о рождении.

33. В случае, когда заявление работника об увольнении по ст. 80 Трудового кодекса РФ обусловлено невозможностью продолжения работы, работодатель расторгает трудовой договор:

- 1) в срок, о котором просит работник;
- 2) в 3 дня;
- 3) в 7 дней;
- 4) в 5-дневный срок.

34. Заключение трудового договора допускается с лицами, достигшими возраста:

- 1) в 16 лет;
- 2) в 17 лет;
- 3) в 18 лет;
- 4) в 21 года

35. Прогоул - это отсутствие на работе без уважительных причин:

- 1) более 2-х часов;
- 2) более 4-х часов;
- 3) в пределах 3-х часов;
- 4) в пределах 4-х часов.

36. Неполное рабочее время может устанавливаться:

- 1) по усмотрению работодателя;
- 2) по требованию работника;
- 3) по согласованию с профкомом;
- 4) по соглашению между работником и работодателем.

37. В случае производственной необходимости работодатель имеет право переводить работников на срок:

- 1) до 2-х недель;
- 2) до одного месяца;
- 3) до трех недель;
- 4) до двух месяцев.

38. Сверхурочные работы не должны превышать для каждого работника:

- 1) 2-х часов в течение 2-х дней подряд и 80 часов в год;
- 2) 4-х часов в течение 2-х дней подряд и 120 часов в год;
- 3) 3-х часов в течение 2-х дней подряд и 100 часов в год;
- 4) 2-х часов в течение 2-х дней подряд и 120 часов в год

Задачи по разделу Трудовое право РФ

Вариант 1

Задание 1

В связи с болезнью менеджера по рекламе Смирновой начальник отдела распорядился, чтобы менеджер по продажам Ремизова приняла участок. Ремизова отказалась, мотивируя тем, что это не входит в ее должностные обязанности.

Рассмотрите законность требования начальника отдела.

Задание 2

Директор завода передал в службу занятости список вакантных рабочих мест. В примечании указал, что требуются работники с высшим образованием, знанием иностранного языка, возрастом до 45 лет.

Правомерно ли данное требование.

Задание 3

5 мая покупательница В. С. Дымова купила в магазине 3.5 метра шерстяной ткани. 7 мая пришла в магазин и попросила обменять этот отрез на другой – 4-метровый, т. к. в ателье сказали, что на пальто нужно 4 метра данной ткани. Однако директор магазина отказался удовлетворить просьбу покупательницы.

Права ли директор? Ответ обоснуйте.

Вариант 2

Задание 1

При приеме на работу Куликовой, 17 лет, администрация потребовала предоставления медицинской справки. Куликова отказалась проходить медосмотр, заявив, что здоровье у нее хорошее и в медосмотре она не нуждается. Администрация отказала Куликовой в приеме на работу.

Правомерно ли действие администрации?

Задание 2

При приеме на работу Сидоренко была устно предупреждена об установлении испытания сроком один месяц. В последний день испытательного срока она была уволена без согласия профсоюзного органа.

Правильно ли поступила администрация?

Задание 3

Покупатель Петров В. И. купил в магазине без примерки полуботинки для сына 10 февраля. 22 февраля этого же года обратился к директору магазина с требованием обменять полуботинки, ссылаясь на то, что они не подошли сыну по размеру.

Каковы действия директора магазина в данной ситуации?

Вариант 3

Задание 1

В связи с большим объемом работы Новикову допустили к работе без оформления договора. Когда через три дня, при оформлении договора оказалось, что она не имеет соответствующего образования, администрация отказалась заключить с ней трудовой договор.

Рассмотрите законность действия администрации.

Задание 2

Менеджер Прокопенко, принятый с трехмесячным испытательным сроком решил уволиться по собственному желанию до истечения срока испытания. Однако работодатель разъяснил ему, что он должен отработать 3 месяца затем решать вопрос об увольнении.

Правильное ли разъяснение дали Прокопенко?

Задание 3

П. С. Иванов купил корейский телевизор, к которому приложена инструкция только на корейском, английском и японском языках. Фирма предложила сделать перевод за 50 долларов.

Права покупателя в данной ситуации.

Задачи по разделу Трудовое право РФ №2

1. Усманова А.И. работает в бухгалтерии ОАО «Парус». Она обратилась к администрации с просьбой установить ей сокращенный рабочий день, так как у нее ребенок-инвалид одиннадцати лет. Рассмотрев ее заявление, ей ответили, что неполное время установят, но заработная плата будет меньше и отпуск, соответственно, сократится.

Прокомментируйте ответ администрации ОАО «Парус».

2. Иванов В.А. работал в ООО «Вымпел» по срочному трудовому договору и заболел. Срок действия его договора истек во время его болезни, и его уволили. Правомерно ли такое увольнение?

3. Вавилонова С.И. хотел взять 1 или 2 дня в счет очередного отпуска, но администрация ей отказала, сославшись на то, что дробить ежегодный отдых нельзя. Вавилонова обратилась в юридическую консультацию с вопросом можно ли делить очередной отпуск и на какие части. Что должен ответить юрист?

4. Симонов В.В. был переведен на другую должность в связи с реорганизацией предприятия. Права ли администрация, назначая ему при переводе испытательный срок, мотивируя это отличие в профиле работы?

5. Сидоров Т.Б. была уволена администрацией в связи с реорганизацией предприятия без предварительного предупреждения с выплатой заработной платы за текущий месяц. Законны ли действия администрации? Каков порядок увольнения работников в связи с реорганизацией предприятия?

6. Администрация предприятия предупредила Петрову В.В. за месяц об увольнении по сокращению штатов. Петрова В.В. потребовала предоставить ей в течение этого месяца свободные дни для поиска новой работы. Правомерны ли требования Петровой? Каков порядок расторжения договора при сокращении штатов? Какими гарантиями обладает работник при увольнении по сокращению?

7. Володарская С.Л. оформлялась на работу в детский сад. У нее потребовали документы о специальном образовании, характеристику с прежнего места работы, а также копию судебного решения по бракоразводному делу, рассмотренному за год до ее обращения о приеме на работу. Имела ли право администрация требовать данные документы?

8. Ивлев П.П. работает по срочному трудовому договору. Ему предложили другую работу на более выгодных условиях. Он хотел расторгнуть действующий договор, однако администрация ему в этом отказала, ссылаясь на ст. 79 ТК РФ. Правомерны ли действия администрации? Каковы общие основания расторжения договора по инициативе работника?

9. Моисеева М.П. получает высшее образование на заочной форме обучения на юридическом факультете КГУ и работает менеджером в магазине. Она обратилась к администрации с просьбой предоставить ей оплачиваемый отпуск как студентке-заочнице на время сессии, однако администрация ей в этом отказала, сославшись на то, что сессия оплачивается только в том случае, если она учится по профилю предприятия, а если нет то ей может быть предоставлен только неоплачиваемый отпуск. Прокомментируйте ответ администрации.

10. Петрова М.И. работает в туристической фирме. Имеет ли право руководитель фирмы, деля отпуск на две части, одну из них предоставлять во время нужное работнику (в соответствии с графиком отпусков), а другую во время, удобное руководителю (например, с 15 по 30 января)?

11. Во время отпуска Маслова П.Е. заболела на 11 дней, четыре из которых – выходные. 25 мая она должна выйти на работу. На сколько дней ей продлят отпуск?

Тест по разделу Защита прав потребителей РФ

Вариант 1.

1. Какой товар надлежащего качества имеет право обменять потребитель, если он не подошел ему по форме, размеру, расцветке, габаритам:

- 1) видеомэагнитофон; 2) мебельный гарнитур; 3) кашемировый свитер.

2. В каком размере начисляется неустойка, которую продавец обязан уплатить потребителю в случае нарушения сроков замены товара:

- 1) в размере 1 % за каждый день просрочки; 2) в размере 2 % за каждый день просрочки; 3) в размере 0,5 % за каждый день просрочки.

3. Условия договора, ущемляющие права потребителей по сравнению с законодательством:

- 1) могут включаться в договор только при наличии письменного согласия потребителя;
2) могут включаться в договор при продаже товара со скидкой;
3) не могут включаться в договор с потребителем, а если включены, то могут признаваться недействительными.

4. Удовлетворение требований потребителя о безвозмездном устранении недостатков выполненной работы, об изготовлении другой вещи или о повторном выполнении работы:

- 1) освобождает исполнителя от ответственности в форме неустойки за нарушение срока окончания выполнения работы;
2) не освобождает исполнителя от ответственности в форме неустойки за нарушение срока окончания выполнения работы;
3) является основанием для уменьшения неустойки за нарушение срока окончания выполнения работы на 50 %.

5. При передаче потребителю холодильника продавец обязан одновременно передать:

- 1) Установленные изготовителем товара комплект принадлежностей и документы;
2) дополнительные комплектующие;
3) технический паспорт.

6. Продавец при рассмотрении претензии потребителя в связи с предоставлением недостоверной или недостаточно полной информации должен исходить из предположения:

- 1) об отсутствии у потребителя специальных познаний о свойствах и характере товара;
2) о наличии у потребителя необходимых знаний, нужных для выбора товара;
3) о наличии у потребителя специальных познаний о свойствах и характере товара.

7. В каком размере исполнитель уплачивает потребителю неустойку за нарушение установленных сроков начала и окончания выполнения работы:

- 1) в размере 3%, если более высокий размер не предусмотрен договором;
2) в размере 2%, если более высокий размер не предусмотрен договором;
3) в размере 3%.

8. Недостаток товара (работы, услуги) -

- 1) несоответствие товара (работы, услуги) стандарту, техническим условиям, обычно предъявляемым требованиям к качеству товара или условиям договора;
2) несоответствие товара (работы, услуги) или обязательным требованиям, предусмотренным законом либо в установленном им порядке, или условиям договора, или целям, для которых товар (работа, услуга) такого рода обычно используется, или целям; о которых продавец (исполнитель) был поставлен в известность при заключении договора, или образцу и (или) описанию при продаже товара по образцу и (или) описанию;
3) несоответствие товара (работы, услуги) стандарту, условиям договора или обычно предъявляемым требованиям к качеству товара (работы, услуги).

9. Срок наступления соответствующего сезона для сезонных товаров определяется:

- 1) исходя из климатических условий места нахождения продавца;
- 2) исходя из климатических условий места нахождения изготовителя;
- 3) исходя из климатических условий места нахождения потребителей.

10. Сроки обмена качественного товара, не подошедшего по форме, размеру, фасону и т.д.:

- 1) в течение 30 дней;
- 2) в течение 14 дней;
- 3) в течение 7 дней.

11. Если гарантийный срок на товар не установлен, то потребитель вправе предъявить требование о замене некачественного товара:

- 1) в разумный срок, но в пределах 1 года;
- 2) в разумный срок, но в пределах 6 месяцев;
- 3) в разумный срок, но в пределах 2-х лет.

12. Размер компенсации морального вреда:

- 1) зависит от размера возмещения имущественного вреда;
- 2) зависит от материального положения потребителя;
- 3) не зависит от размера возмещения имущественного вреда;

13. Закон "О защите прав потребителей" регулирует отношения, возникающие:

- 1) между гражданином-предпринимателем и продавцом (изготовителем, исполнителем);
- 2) между гражданином-потребителем и государством;
- 3) между гражданином-потребителем и продавцом (изготовителем, исполнителем).

14. В местах торговли продовольственными товарами продавец:

- 1) не может осуществлять продажу сопутствующих непродовольственных товаров;
- 2) может осуществлять продажу сопутствующих непродовольственных товаров, если торговля такими товарами не приводит к ухудшению качества и безопасности продовольственных товаров;
- 3) может осуществлять продажу сопутствующих непродовольственных товаров при наличии сертификата соответствия

15. Вред, причиненный вследствие недостатка товара, подлежит возмещению продавцом или изготовителем товара по выбору:

- 1) продавца или изготовителя товара;
- 2) потерпевшего;
- 3) изготовителя.

16. Всемирный день защиты прав потребителей отмечается:

- 1) 18 марта;
- 2) 20 марта;
- 3) 15 марта.

Вариант 2

1. При передаче потребителю холодильника продавец обязан одновременно передать:

- 1) Установленные изготовителем товара комплект принадлежностей и документы;
- 2) дополнительные комплектующие;
- 3) технический паспорт.

2. При замене товара ненадлежащего качества на товар аналогичной марки перерасчет цены:

- 1) производится по соглашению сторон;
- 2) производится исходя из цены товара на день замены;
- 3) не производится.

3. Какая информация о продавце индивидуальном предпринимателе должна быть доведена до сведения потребителя:

- 1) фирменное наименование организации, место нахождения (юридический адрес) и режим работы;
- 2) информация о государственной регистрации и наименовании зарегистрировавшего органа;
- 3) номер регистрационного свидетельства и домашний адрес.

4. На какой период продлевается гарантийный срок в случае нахождения товара в ремонте:

- 1) на 30 дней с момента принятия в ремонт;
- 2) на период, в течение которого товар не использовался;
- 3) устанавливается условиями договора.

5. Размер компенсации морального вреда:

- 1) зависит от размера возмещения имущественного вреда;
- 2) зависит от материального положения потребителя;
- 3) не зависит от размера возмещения имущественного вреда;

6. Сроки обмена качественного товара, не подошедшего по форме, размеру, фасону и т.д.:

- 1) в течение 30 дней;
- 2) в течение 14 дней;
- 3) в течение 7 дней.

7. Продавец (исполнитель) не вправе:

- 1) без согласия потребителя выполнять дополнительные работы, услуги;
- 2) без согласия потребителя выполнять дополнительные работы, услуги за плату;
- 3) без согласия потребителя выполнять дополнительные работы, услуги, если иное не предусмотрено законодательством.

8. Изготовителем являются:

- 1) физические и юридические лица, производящие товары для реализации потребителям;
- 2) организация независимо от ее организационно-правовой формы, а также индивидуальный предприниматель, производящие товары для реализации потребителям;
- 3) организация независимо от ее организационно-правовой формы, производящая товары для реализации потребителям.

9. Если гарантийный срок не установлен, потребитель вправе предъявлять требования, связанные с недостатками выполненной работы в недвижимом имуществе:

- 1) в разумный срок в пределах двух лет со дня принятия выполненной работы;
- 2) в разумный срок в пределах десяти лет со дня принятия выполненной работы;
- 3) в разумный срок в пределах пяти лет со дня принятия выполненной работы;

10. На сапоги, приобретенные летом, гарантийный срок, установленный продавцом 30 дней, начинает течь:

- 1) на следующий день после продажи сапог;
- 2) с момента наступления соответствующего сезона;
- 3) с даты, установленной продавцом.

11. Закон "О защите прав потребителей" регулирует отношения, возникающие:

- 1) между гражданином-предпринимателем и продавцом (изготовителем, исполнителем);
- 2) между гражданином-потребителем и государством;
- 3) между гражданином-потребителем и продавцом (изготовителем, исполнителем).

12. Всемирный день защиты прав потребителей отмечается:

- 1) 18 марта;
- 2) 15 мая;
- 3) 15 марта.

13. Гарантийные сроки на комплектующие изделия:

- 1) не зависят от гарантийных сроков на основное изделие;
- 2) не могут превышать срока, установленного на основное изделие;
- 3) считаются равными гарантийному сроку на основное изделие, если иное не установлено договором.

14. Срок замены товара ненадлежащего качества со дня предъявления такого требования:

- 1) в 14-дневный срок;
- 2) в 7-дневный срок, а при необходимости дополнительной проверки качества - в 20-дневный срок;
- 3) определяется договором с покупателем.

15. Потребитель обязан возместить продавцу расходы на проведение экспертизы:

- 1) если в результате экспертизы товара установлено, что его недостатки возникли вследствие обстоятельств, за которые продавец не отвечает;
- 2) только если в результате экспертизы товара установлено, что его недостатки возникли вследствие вины изготовителя;
- 3) только если в результате экспертизы товара установлено, что его недостатки возникли вследствие действия непреодолимой силы.

16. В каком размере начисляется неустойка, которую продавец обязан уплатить потребителю в случае нарушения сроков замены товара:

- 1) в размере 1 % за каждый день просрочки;
- 2) в размере 2 % за каждый день просрочки;
- 3) в размере 0,5 % за каждый день просрочки.

Вариант 3.

1. Срок наступления соответствующего сезона для сезонных товаров определяется:

- 1) исходя из климатических условий места нахождения продавца;
- 2) исходя из климатических условий места нахождения изготовителя;
- 3) исходя из климатических условий места нахождения потребителей.

2. Если гарантийный срок на товар не установлен, то потребитель вправе предъявить требование о замене некачественного товара:

- 1) в разумный срок, но в пределах 1 года;
- 2) в разумный срок, но в пределах 6 месяцев;
- 3) в разумный срок, но в пределах 2 -х лет.

3. Продавец (исполнитель) не вправе:

- 1) без согласия потребителя выполнять дополнительные работы, услуги;
- 2) без согласия потребителя выполнять дополнительные работы, услуги за плату;
- 3) без согласия потребителя выполнять дополнительные работы, услуги, если иное не предусмотрено законодательством.

4. Какой товар надлежащего качества имеет право обменять потребитель, если он не подошел ему по форме, размеру, расцветке, габаритам:

- 1) видеомаягнитофон;
- 2) мебельный гарнитур;
- 3) кашемировый свитер.

5. В каком размере начисляется неустойка, которую продавец обязан уплатить потребителю в случае нарушения сроков замены товара:

- 1) в размере 1 % за каждый день просрочки;
- 2) в размере 2 % за каждый день просрочки;
- 3) в размере 0,5 % за каждый день просрочки.

6. Если гарантийный срок не установлен, потребитель вправе предъявлять требования, связанные с недостатками выполненной работы в недвижимом имуществе:

- 1) в разумный срок в пределах двух лет со дня принятия выполненной работы;
- 2) в разумный срок в пределах десяти лет со дня принятия выполненной работы;
- 3) в разумный срок в пределах пяти лет со дня принятия выполненной работы;

7. Условия договора, ущемляющие права потребителей по сравнению с законодательством: -

- 1) могут включаться в договор только при наличии письменного согласия потребителя;
- 2) могут включаться в договор при продаже товара со скидкой;
- 3) не могут включаться в договор с потребителем, а если включены, то могут признаваться недействительными.

8. Какой товар надлежащего качества имеет право обменять потребитель, если он не подошел ему по форме, размеру, расцветке, габаритам:

- 1) видеомаягнитофон;
- 2) телевизор;
- 3) джинсы.

9. Срок замены товара ненадлежащего качества со дня предъявления такого требования:

- 1) в 14-дневный срок;
- 2) в 7-дневный срок, а при необходимости дополнительной проверки качества - в 20-дневный срок;
- 3) определяется договором с покупателем.

10. Потребитель обязан возместить продавцу расходы на проведение экспертизы:

- 1) если в результате экспертизы товара установлено, что его недостатки возникли вследствие обстоятельств, за которые продавец не отвечает;
- 2) только если в результате экспертизы товара установлено, что его недостатки возникли вследствие вины изготовителя;
- 3) только если в результате экспертизы товара установлено, что его недостатки возникли вследствие действия непреодолимой силы.

11. Удовлетворение требований потребителя о безвозмездном устранении недостатков выполненной работы, об изготовлении другой вещи или о повторном выполнении работы:

- 1) освобождает исполнителя от ответственности в форме неустойки за нарушение срока окончания выполнения работы;
- 2) не освобождает исполнителя от ответственности в форме неустойки за нарушение срока окончания выполнения работы;
- 3) является основанием для уменьшения неустойки за нарушение срока окончания выполнения работы на 50 %.

12. На сапоги, приобретенные летом, гарантийный срок, установленный продавцом 30 дней, начинает течь:

- 1) на следующий день после продажи сапог;

- 2) с момента наступления соответствующего сезона;
- 3) с даты, установленной продавцом.

13. Гарантийные сроки на комплектующие изделия:

- 1) не зависят от гарантийных сроков на основное изделие;
- 2) не могут превышать срока, установленного на основное изделие;
- 3) считаются равными гарантийному сроку на основное изделие, если иное не установлено договором.

14. В каком размере исполнитель уплачивает потребителю неустойку за нарушение установленных сроков начала и окончания выполнения работы:

- 1) в размере 3%, если более высокий размер не предусмотрен договором;
- 2) в размере 2%, если более высокий размер не предусмотрен договором;
- 3) в размере 3%.

15. Закон "О защите прав потребителей" регулирует отношения, возникающие:

- 1) между гражданином-предпринимателем и продавцом (изготовителем, исполнителем);
- 2) между гражданином-потребителем и государством;
- 3) между гражданином-потребителем и продавцом (изготовителем, исполнителем).

16. Всемирный день защиты прав потребителей отмечается:

- 4) 19 марта;
- 2) 20 марта;
- 3) 15 марта

Вариант 4

1. Всемирный день защиты прав потребителей отмечается:

- 1) 19 января;
- 2) 20 февраля;
- 3) 15 марта.

2. Недостаток товара (работы, услуги) -

1) несоответствие товара (работы, услуги) стандарту, техническим условиям, обычно предъявляемым требованиям к качеству товара или условиям договора;

2) несоответствие товара (работы, услуги) или обязательным требованиям, предусмотренным законом либо в установленном им порядке, или условиям договора, или целям, для которых товар (работа, услуга) такого рода обычно используется, или целям; о которых продавец (исполнитель) был поставлен в известность при заключении договора, или образцу и (или) описанию при продаже товара по образцу и (или) описанию;

3) несоответствие товара (работы, услуги) стандарту, условиям договора или обычно предъявляемым требованиям к качеству товара (работы, услуги).

3. Потребитель обязан возместить продавцу расходы на проведение экспертизы:

1) если в результате экспертизы товара установлено, что его недостатки возникли вследствие обстоятельств, за которые продавец не отвечает;

2) только если в результате экспертизы товара установлено, что его недостатки возникли вследствие вины изготовителя;

3) только если в результате экспертизы товара установлено, что его недостатки возникли вследствие действия непреодолимой силы.

4. Размер компенсации морального вреда:

1) зависит от размера возмещения имущественного вреда;

2) зависит от материального положения потребителя;

3) не зависит от размера возмещения имущественного вреда;

5. Сроки обмена качественного товара, не подошедшего по форме, размеру, фасону и т.д.:

1) в течение 30 дней;

2) в течение 14 дней;

3) в течение 7 дней.

6. В местах торговли продовольственными товарами продавец:

1) не может осуществлять продажу сопутствующих непродовольственных товаров;

2) может осуществлять продажу сопутствующих непродовольственных товаров, если торговля такими товарами не приводит к ухудшению качества и безопасности продовольственных товаров;

3) может осуществлять продажу сопутствующих непродовольственных товаров при наличии сертификата соответствия.

7. При замене товара ненадлежащего качества на товар аналогичной марки перерасчет цены:

1) производится по соглашению сторон;

2) производится исходя из цены товара на день замены;

3) не производится.

8. Какая информация о продавце - индивидуальном предпринимателе должна быть доведена до сведения потребителя:

- 1) фирменное наименование организации, место нахождения (юридический адрес) и режим работы;
- 2) информация о государственной регистрации и наименовании зарегистрировавшего органа;
- 3) номер регистрационного свидетельства и домашний адрес.

9. Срок замены товара ненадлежащего качества со дня предъявления такого требования:

- 1) в 14-дневный срок;
- 2) в 7-дневный срок, а при необходимости дополнительной проверки качества - в 20-дневный срок;
- 3) определяется договором с покупателем.

10. Вред, причиненный вследствие недостатка товара, подлежит возмещению продавцом или изготовителем товара по выбору:

- 1) продавца или изготовителя товара;
- 2) потерпевшего;
- 3) изготовителя

11. При передаче потребителю холодильника продавец обязан одновременно передать:

- 1) установленные изготовителем товара комплект принадлежностей и документы;
- 2) дополнительные комплектующие;
- 3) технический паспорт.

12. На какой период продлевается гарантийный срок в случае нахождения товара в ремонте:

- 1) на 30 дней с момента принятия в ремонт;
- 2) на период, в течение которого товар не использовался;
- 3) устанавливается условиями договора.

13. В каком размере исполнитель уплачивает потребителю неустойку за нарушение установленных сроков начала и окончания выполнения работы:

- 1) в размере 3%, если более высокий размер не предусмотрен договором;
- 2) в размере 2%, если более высокий размер не предусмотрен договором;
- 3) в размере 3%.

14. Изготовителем являются:

- 1) физические и юридические лица, производящие товары для реализации потребителям;
- 2) организация независимо от ее организационно-правовой формы, а также индивидуальный предприниматель, производящие товары для реализации потребителям;
- 3) Организация независимо от ее организационно-правовой формы, производящая товары для реализации потребителям.

15. Продавец при рассмотрении претензии потребителя в связи с предоставлением недостоверной или недостаточно полной информации должен исходить из предположения:

- 1) об отсутствии у потребителя специальных познаний о свойствах и характере товара;
- 2) о наличии у потребителя необходимых знаний, нужных для выбора товара;
- 3) о наличии у потребителя специальных познаний о свойствах и характере товара.

16. На зимнее пальто, приобретенное летом, гарантийный срок, установленный продавцом 30 дней, начинает течь:

- 1) на следующий день после продажи сапог;
- 2) с момента наступления соответствующего сезона;
- 3) с даты, установленной продавцом.

Тест по разделу Защита прав потребителей №2

1. Потребитель -

гражданин, приобретающий товары исключительно для личных (бытовых) нужд, не связанных с извлечением прибыли;

лицо, приобретающее товары исключительно для личных, семейных, домашних и иных нужд, не связанных с осуществлением предпринимательской деятельности;

гражданин, приобретающий товары исключительно для личных, семейных, домашних и иных нужд, не связанных с осуществлением предпринимательской деятельности.

2. Продавцом является:

Организация, а также индивидуальный предприниматель, реализующие товары потребителям;

Организация независимо от ее формы собственности, реализующая товары потребителям по договору купли-продажи;

Организация независимо от ее организационно-правовой формы, а также индивидуальный предприниматель, реализующие товары потребителям по договору купли-продажи

3. Изготовителем является:

Организация, а также индивидуальный предприниматель, производящие товары для реализации потребителям;

Организация независимо от ее формы собственности, а также индивидуальный предприниматель, производящие товары для реализации потребителям;

Организация независимо от ее организационно-правовой формы, а также индивидуальный предприниматель, производящие товары для реализации потребителям.

4. Закон Российской Федерации "О защите прав потребителей" регулирует отношения, возникающие между:

государством, изготовителями (исполнителями, продавцами) и гражданами-потребителями;

гражданами и хозяйствующими субъектами, выполняющими функции изготовителей (исполнителей, продавцов);

потребителями и изготовителями (исполнителями, продавцами).

5. Закон Российской Федерации "О защите прав потребителей" устанавливает права потребителей на:

получение информации о товарах (работах, услугах) и об их изготовителях (исполнителях, продавцах);

получение информации о свойствах товара (работ, услуг) и об их изготовителях (исполнителях, продавцах);

получение информации о качестве товара (работ, услуг) и об их изготовителях (исполнителях, продавцах).

6. Срок службы -

период, в течение которого изготовитель (исполнитель) обязуется нести ответственность за недостатки товара;

период, в течение которого изготовитель (исполнитель) обязуется обеспечивать потребителю возможность использования товара (работы) по назначению и нести ответственность за существенные недостатки товара, возникшие по его вине;

период, в течение которого изготовитель (исполнитель) обязуется обеспечивать потребителю возможность использования товара (работы) по назначению и нести ответственность за недостатки товара, возникшие по его вине.

7. Срок годности -

период, в течение которого в случае обнаружения в товаре (работе) недостатка изготовитель (исполнитель, продавец) обязан удовлетворить требования потребителя, установленные статьями 18 и 29 Закона "О защите прав потребителей";

период, в течение которого изготовитель (исполнитель) обязуется обеспечивать потребителю возможность использования товара (работы) по назначению и нести ответственность за существенные недостатки, возникшие по его вине;

период, по истечению которого товар (работа) считается непригодным для использования по назначению.

8. На какой из перечисленных товаров устанавливается срок годности:

на сложную технику;

на медикаменты;

на обувь.

9. Существенный недостаток товара -

недостаток, который делает невозможным или недопустимым использование товара в соответствии с его целевым назначением, либо который не может быть устранен, либо который проявляется вновь после устранения, либо для устранения которого требуются большие затраты, либо вследствие которого потребитель в значительной степени лишается того, на что он был вправе рассчитывать при заключении договора;

недостаток, который делает невозможным или недопустимым использование товара в соответствии с его целевым назначением, либо который не может быть устранен без不成оразмерных затрат времени, или выявляется неоднократно, или проявляется вновь после его устранения, или другие подобные недостатки;

недостаток, который не может быть устранен без不成оразмерных затрат времени, или выявляется неоднократно, или проявляется вновь после его устранения, или другие подобные недостатки.

10. Недостатки, обнаруженные в товаре, должны быть устранены изготовителем (продавцом)

в течение двадцати дней со дня предъявления потребителем требования об устранении недостатков товара;

незамедлительно, если иной срок устранения недостатков товара не определен соглашением сторон в письменной форме;

незамедлительно, если иной срок устранения недостатков товара не определен соглашением сторон.

11. Потребитель вправе предъявить предусмотренные статьей 18 Закона "О защите прав потребителей" требования в отношении недостатков товара

в пределах двух лет со дня передачи их потребителю;

если недостатки товаров обнаружены в разумный срок;

в пределах двух лет со дня передачи товара потребителю, если более длительные сроки не установлены законом или договором.

12. При возникновении спора о причинах возникновения недостатков товара продавец

обязан провести экспертизу товара за свой счет;

обязан провести экспертизу товара за свой счет, если иное не определено договором;

имеет право провести экспертизу за счет производителя (поставщика).

13. Потребитель обязан возместить продавцу расходы на проведение экспертизы, если в результате экспертизы товара установлено

что его недостатки возникли вследствие обстоятельств, за которые не отвечает продавец;

что его недостатки возникли после передачи товара потребителю;

что его недостатки возникли после передачи товара потребителю вследствие нарушения им установленных правил использования, хранения или транспортировки товара.

14. Срок наступления сезона

определяется исходя из климатических условий места нахождения продавца;

определяется исходя из климатических условий места нахождения изготовителя;

определяется исходя из климатических условий места нахождения покупателя.

15. С какого времени начинает исчисляться новый гарантийный срок в случае замены комплектующего изделия с гарантийным сроком:

со дня сдачи товара в ремонт;

дня выдачи потребителю товара по окончании ремонта;

с момента, установленного соглашением сторон.

16. При продаже товаров по образцам гарантийный срок исчисляется

со дня доставки товара потребителю;

со дня оплаты товара;

по соглашению сторон.

17. При отсутствии гарантийного срока на выполнение работы в строении, потребитель вправе предъявить требования, связанные с недостатками, если они были обнаружены

в пределах шести месяцев со дня принятия выполненной работы;

в пределах двух лет со дня принятия выполненной работы;

в пределах пяти лет со дня принятия выполненной работы.

18. Иски в защиту прав потребителей предъявляются в суд

по месту нахождения ответчика;

по месту причинения вреда;

по месту жительства истца, или по месту нахождения ответчика, или по месту причинения вреда.

19. Размер компенсации морального вреда определяется

независимо от возмещения имущественного вреда, но с учетом возмещения понесенных потребителем убытков;

независимо от возмещения имущественного вреда и понесенных потребителем убытков;
пропорционально возмещению имущественного вреда и понесенных потребителем убытков.

20. Кто определяет размер компенсации морального вреда?

суд;

потребитель;

размер компенсации установлен законодательством в размере от 2 до 5 тысяч.

27. Если потребитель не был проинформирован о необходимых действиях по истечении срока службы товара и возможных последствиях при невыполнении указанных действий:

вред подлежит возмещению независимо от времени его причинения;

вред подлежит возмещению, если товар по истечении срока службы представляет опасность для жизни и здоровья;

вред подлежит возмещению, если причинен после истечения срока службы товара.

28. Вред, причиненный вследствие недостатка товара, подлежит возмещению продавцом или изготовителем товара по выбору

продавца или изготовителя товара;

потерпевшего;

изготовителя.

29. Требование о возмещении вреда, причиненного недостатком товара, может быть предъявлено потребителем данного товара;

любым пострадавшим, независимо от того, состоял ли он в договорных отношениях с причинителем вреда;

потребителем или от его имени членами его семьи.

30. Стандарт -

государственный стандарт и технические условия предприятий, которые устанавливают обязательные требования к качеству товара;

государственный стандарт, санитарные нормы и правила, строительные нормы и правила и другие документы, которые в соответствии с законом устанавливают обязательные требования к качеству товаров (работ, услуг);

государственный стандарт, который в соответствии с законом устанавливает обязательные требования к качеству товаров (работ, услуг).

31. Координация деятельности федеральных органов исполнительной власти, осуществляющих контроль за качеством и безопасностью товаров (работ, услуг), возлагается на

орган исполнительной власти субъекта Российской Федерации;

федеральный антимонопольный орган;

федеральный орган по стандартизации, метрологии и сертификации.

32. В случае если выполнение работы осуществляется по частям в течение срока действия договора о выполнении работ

по соглашению сторон в договоре могут быть предусмотрены сроки завершения отдельных этапов работы (промежуточные сроки);

в договоре должны быть предусмотрены сроки завершения отдельных этапов работы (промежуточные сроки);

сроки завершения отдельных этапов работы (промежуточные сроки) указываются в договоре в соответствии со стандартами на выполнение указанных работ.

33. Суммы штрафов, взыскиваемые федеральным органом по стандартизации, метрологии и сертификации за нарушение правил обязательного подтверждения соответствия товаров органами по сертификации:

направляются в федеральный бюджет;

направляются в бюджет федерального органа по стандартизации, метрологии и сертификации;

направляются в бюджет соответствующего субъекта Российской Федерации.

34. Общественные объединения потребителей (их ассоциации, союзы)

не имеют право проверять соблюдение прав потребителей и правил торгового, бытового, а также иных видов обслуживания потребителей и составлять акты о выявленных нарушениях;

имеют право проверять соблюдение прав потребителей и правил торгового, бытового, а также иных видов обслуживания потребителей и составлять акты о выявленных нарушениях, если данные проверки проводятся по указанию федерального антимонопольного органа;

имеют право проверять соблюдение прав потребителей и правил торгового, бытового, а также иных видов обслуживания потребителей и составлять акты о выявленных нарушениях, указанные акты направлять для рассмотрения в уполномоченные органы государственной власти.

35. Режим работы государственных организаций торговли, бытового и иных видов обслуживания потребителей устанавливается

ими самостоятельно;

по решению органов местного самоуправления;

по решению органов исполнительной власти субъектов Российской Федерации.

36. Режим работы организаций, осуществляющих деятельность в сферах торгового, бытового и иных видов обслуживания потребителей, за исключением государственных и муниципальных, устанавливается

по решению органов исполнительной власти субъектов Российской Федерации;

по решению органов местного самоуправления;

ими самостоятельно.

37. Режим работы индивидуальных предпринимателей, оказывающих услуги по вывозу бытовых отходов, устанавливаются:

органами местного самоуправления;

органами санитарно-эпидемиологического надзора;

исполнителем самостоятельно.

38. В каких формах федеральный антимонопольный орган (его территориальные управления) вправе участвовать в судебном процессе по искам, связанным с защитой прав потребителей

путем осуществления надзора за соблюдением законодательства о защите прав потребителей в судебном процессе;

путем обращения в суд в защиту прав потребителей (неопределенного круга потребителей), дачи заключения по делу в целях защиты прав потребителей;

путем исков в защиту прав неопределенного круга потребителей.

39. Обменять продовольственный товар на аналогичный товар

потребитель вправе, если указанный товар не подошел по форме, размеру, габаритам, фасону, расцветке;

потребитель вправе в течение 14 дней, не считая дня покупки, если сохранен товарный чек и если данный товар не был в употреблении;

потребитель не вправе требовать обмена товара.

40. Обеспечение ремонта и технического обслуживания товара в течение срока службы является

правом изготовителя;

обязанностью изготовителя;

обязанностью продавца.

41. При замене товара ненадлежащего качества на товар аналогичной марки (модели, артикула)

перерасчет цены товара не производится;

перерасчет цены производится с учетом цены товара, подлежащего замене, на момент замены;

производится перерасчет цены с учетом стоимости товара на момент предъявления требования, при этом, если цена товара понизилась, потребителю возмещается разница в ценах.

42. При нарушении сроков устранения недостатков в товаре изготовитель (продавец) добровольно обязан уплатить потребителю неустойку в размере

3% от стоимости товара за каждый день просрочки;

3% от стоимости товара за каждый день просрочки товара, но не более стоимости товара;

1% от стоимости товара за каждый день просрочки, но не более стоимости товара.

43. Сумма взыскиваемой потребителем неустойки в случае нарушения сроков выполнения работы

не ограничивается предельным размером;

не может превышать цену выполнения работы;

определяется договором о выполнении работ между потребителем и исполнителем.

44. Каждый обрез ткани

должен группироваться по видам и быть доступен покупателю;

должен группироваться по видам;

должен группироваться по виду и роду волокна.

44. Каждый обрез ткани

должен группироваться по видам и быть доступен покупателю;

должен группироваться по видам;

должен группироваться по виду и роду волокна.

45. Государственный контроль соблюдения законов и иных правовых актов Российской Федерации, регулирующих отношения в области защиты прав потребителей:

осуществляет федеральный антимонопольный орган;

осуществляют федеральный антимонопольный орган, органы исполнительной власти субъектов Российской Федерации;

осуществляют федеральный антимонопольный орган, органы исполнительной власти субъектов Российской Федерации, органы местного самоуправления.

46. Продажа пестицидов и агрохимикатов через розничную сеть осуществляется:

в упаковке изготовителя;

в тару, предложенную потребителем;

по усмотрению потребителя.

47. Какой из перечисленных товаров продавец обязан предоставить потребителю на период ремонта:

мебель;

электрочайник;

телевизор.

48. Продавец обязан осуществить сборку и (или) установку на дому у покупателя технически сложного товара, если:

самостоятельная сборка и (или) подключение его покупателем не допускается в соответствии с требованиями стандартов;

самостоятельная сборка и (или) подключение его покупателем не допускается в соответствии с требованиями стандартов или технической документацией, прилагаемой к товару;

имеет собственную сервисную службу.

Задачи по разделу «Защита прав потребителей РФ»

Решить задачи можно полагаясь на статьи 7-29 ЗПП. Кроме «да» и «нет» обязательно должны содержаться развёрнутый ответ и ссылка на статью закона

Пример оформления ответа

Задача 1. Да, имеет право. Поскольку при замене товара гарантийный срок исчисляется заново со дня передачи товара потребителю. п. 2 ст. 21 ЗПП.

* п. – пункт, пп. – пункты, ст. – статья, ЗПП – Закон РФ «О защите прав потребителей»

Задача 1

Купила ребенку сапоги, но ему, видимо, они не подходят, при ходьбе падают. Одевали пару раз, со дня покупки прошло 8 дней.

Могу ли вернуть такие сапоги?

Задача 2

При совершении купли-продажи продавец сообщил мне о том, что в товаре есть определенные недостатки.

Могу ли я воспользоваться правом на возврат товара по прошествии определённого времени?

Задача 3

Я купила на оптовом рынке кухонный комбайн. На покупку был выписан товарный чек. Дома обнаружила дефект: электропровод зажат между стенками корпуса. Взяла кухонный комбайн, пошла к продавцу и попросила вернуть деньги. Продавец отказался возвращать деньги, но предложил поменять бракованный товар на аналогичное изделие другой марки.

Прав ли продавец?

Задача 4

У меня жене в косметическом салоне сделали прокол уха для сережки, и через пару дней ухо воспалилось, загноилось и сейчас она лежит в больнице, врачи говорят, что прокол сделан в хрящ, а не в мякоть. Говорят, если не пройдет, возможна ампутация.

1. *Какое право потребителя услуги было нарушено?*
2. *Что имеет право потребовать потребитель некачественной услуги согласно ЗПП?*

Задача 5

Я купил сегодня игровой руль, но мне не нравится, что в комплекте нет пластмассовых струбцин, из-за чего он плохо держится на столе. Обратился в магазин на 15-й день со дня покупки.

Могу ли я вернуть товар и получить обратно деньги?

Задача 6

Заказали пиццу на дом, однако ждать пришлось целый час. Пиццу привезли, мы оплатили. Однако кушать передумали.

Можно ли по закону вернуть товар и получить деньги обратно?

Задача 7

Приобрел книжный шкаф в мебельном магазине. Мебель в разобранном виде вместе с инструкцией по сборке доставили на дом. Инструкция содержала картинки по сборке и была выполнена на 6 языках, кроме русского. Я произвел сборку шкафа, но неправильно прикрепил уголки задней стенки.

В результате шкаф упал вместе с книгами, часть из которых была порвана, а также разбились стеклянные двери шкафа.

1. *Какое право потребителя было нарушено?*
2. *Какие права в данной ситуации имеет потребитель?*
3. *Какую ответственность несёт продавец за данное нарушение?*

Оценивание

+ + правильный развёрнутый ответ и верная ссылка на статью, пункт статьи = 2 балла

+ - правильный развёрнутый ответ, ссылки нет или она неверная = 1 балл

- - ответ неверный (независимо от наличия ссылки) = 0 баллов

Оценка	Баллы
5 5	19-20
5 4	17-18
4 4	15-16
4 3	13-14
3 3	11-12
3 2	9-10
2 2	0-8

Тест по разделу Гражданское право РФ

1. К недвижимым вещам относятся ...

- А) здания, сооружения, объекты незавершенного строительства
- Б) земельные участки
- В) подлежащие государственной регистрации воздушные и морские суда, космические объекты
- Г) сложные вещи
- Д) неделимые вещи

2. Гражданским законодательством защищаются ...

- А) неотчуждаемые права и свободы человека и другие нематериальные блага
- Б) связанные с имущественными личные неимущественные отношения
- В) имущественные отношения

3. Предмет гражданского права включает ...

- А) имущественные и связанные с ними личные неимущественные отношения, неотчуждаемые права и свободы человека и другие нематериальные блага
- Б) только личные неимущественные отношения

В) только имущественные отношения

4. Источники гражданского права

А) Конституция Российской Федерации

обычаи делового оборота, закрепленные в нормах действующего законодательства

Б) Гражданский кодекс РФ

В) акты министерств и иных федеральных органов исполнительной власти в которых содержатся нормы гражданского права

Г) конституции республик, являющихся субъектами Российской Федерации
законы субъектов РФ

Д) приказы и инструкции исполнительных органов власти субъектов РФ

Е) постановления Правительства РФ

Ж) общепризнанные принципы и нормы международного права и международные договоры РФ

З) указы президента республики, являющейся субъектом РФ

И) федеральные законы

К) уставы субъектов Российской Федерации

Л) постановления правительства субъектов РФ

5. Особенности (характерные черты) гражданско-правового метода регулирования:

А) защита нарушенных гражданских прав осуществляется в основном в административном порядке

Б) защита нарушенных гражданских прав осуществляется в основном в судебном порядке
предполагаемое юридическое равенство сторон гражданского правоотношения

В) ответственность в гражданском праве носит дисциплинарный характер

Г) автономия воли участников гражданского правоотношения

Д) ответственность в гражданском праве носит имущественный характер

6. Гражданским законодательством регулируются ...

А) только личные неимущественные отношения

Б) имущественные и связанные с ними личные неимущественные отношения

В) только имущественные отношения

7. Предметом задатка может быть ...

А) индивидуально - определенная вещь

Б) недвижимое имущество

В) любая вещь

Г) денежная сумма

8. Соглашение о задатке может быть ...

А) в простой письменной форме

Б) в устной форме

В) обязательно в письменной нотариально удостоверенной форме

9. Ипотека – это залог ...

А) товаров в обороте Б) вещей в ломбарде В) недвижимости Г) движимого имущества

10. Продавец доли в праве общей собственности ...

А) обязан известить в письменной форме остальных участников общей собственности о намерении продать свою долю постороннему лицу

Б) обязан в любой форме, но известить остальных участников права общей собственности о намерении продать свою долю постороннему лицу

В) не обязан извещать остальных участников общей собственности о намерении продать свою долю постороннему лицу

Г) обязан известить в письменной форме остальных участников общей собственности о намерении продать свою долю постороннему лицу с указанием цены и других условий, на которых продает ее

11. При продаже доли в праве общей собственности постороннему лицу, остальные участники общей собственности ...

А) не имеют преимущественного права покупки

Б) имеют преимущественное право покупки продаваемой доли по цене, за которую она продается

В) имеют преимущественное право покупки продаваемой доли по цене, установленной покупателем

12. Содержание права собственности составляет право ...

А) пользования своим имуществом

Б) владения, пользования и распоряжения своим имуществом

- В) распоряжения своим имуществом
- Г) владения своим имуществом

13. Основания приобретения гражданами права собственности

- А) изготовление новой вещи
- Б) наследование имущества
- В) реквизиция
- Г) договор купли-продажи имущества
- Д) национализация
- Е) приватизация
- Ж) конфискация

14. Самостоятельная имущественная ответственность является ли признаком юридического лица.

- А) да, является
- Б) является только у некоторых юридических лиц
- В) нет, не является

15. Условия действительности сделок

- А) дееспособность лиц, участвующих в сделке
- Б) наличие подписей двух свидетелей, подтверждающих заключение сделки без принуждения
- В) обязательное нотариальное удостоверение совершаемой сделки
- Г) единство воли и волеизъявления лиц, участвующих в сделке
- Д) соблюдение формы, если она предусмотрена законом
- Е) наличие медицинской справки, подтверждающей дееспособность граждан, участвующих в сделке
- Ж) законность содержания сделок

16. Сделки совершаются ... форме

- А) в устной и письменной
- Б) только в письменной
- В) только в устной

17. Исковой давностью признается срок ...

- А) для защиты права по иску лица, право которого нарушено
- Б) для исполнения обязательства
- В) в течение, которого должен быть в письменной форме заключен договор, если между сторонами все условия согласованы

18. Общий срок исковой давности составляет ...

- А) три года
- Б) один год
- В) пять лет

19. Срок исковой давности ...

- А) может быть изменен соглашением сторон
- Б) не подлежит изменению
- В) может быть изменен судом

20. Гражданин может быть признан безвестно отсутствующим, если в течение ...

- А) одного года в месте его постоянного жительства нет сведений о месте его пребывания
- Б) трех лет в месте его постоянного жительства нет сведений о месте его пребывания
- В) двух лет в месте его постоянного жительства нет сведений о месте его пребывания

21. Правоспособность гражданина прекращается ...

- А) достижением пенсионного возраста
- Б) смертью
- В) признанием гражданина ограниченно дееспособным или недееспособным

22. Гражданская дееспособность возникает в полном объеме с ...

- А) момента рождения
- Б) момента получения паспорта
- В) достижением совершеннолетия

23. Дееспособность гражданина - это способность гражданина своими действиями ...

- А) приобретать гражданские права
- Б) осуществлять гражданские права
- В) создавать для себя гражданские обязанности и исполнять их
- Г) приобретать и осуществлять гражданские права, создавать для себя гражданские обязанности и исполнять их

24. Правоспособность гражданина возникает ...

А) с момента рождения Б) при достижении совершеннолетия В) с момента получения паспорта

25. Гражданин может быть признан недееспособным по решению ...

А) суда Б) органов опеки и попечительства В) врачебной комиссии

26. Правоспособность гражданина – это способность ...

А) нести гражданские обязанности

Б) иметь гражданские права

В) иметь гражданские права и нести обязанности

27. Гражданин может быть признан недееспособным (по основанию) ...

А) в связи с инвалидностью

Б) в связи с престарелым возрастом

В) вследствие психического расстройства не может понимать значения своих действий или руководить ими.

Задачи по разделу Гражданское право РФ

Индивидуальные и групповые задания по задачам

Предприниматель Усатов заключил договор аренды пустующего гаража под склад продаваемых им товаров с Хворостовым. Арендная плата была заплачена до передачи объекта договора. В назначенный день Хворостов гараж не передал, так как уехал в длительную командировку. Усатов понес большие убытки, размещая прибывшую партию товара по разным точкам. После возвращения Хворостова из командировки Усатов потребовал от него возмещения убытков, причиненных неисполнением им условий договора аренды.

Ответьте на вопросы и выполните задание:

1. Правомерно ли требование Усатова к Хворостову?

2. Вправе ли Усатов не платить арендную плату за период с момента заключения договора до момента фактической передачи ему гаража Хворостовым?

3. Составьте договор аренды по условию ситуации.

По договору бытового подряда Неонова сшила в ателье демисезонное пальто из своего материала. Через шесть месяцев после приемки выполненного заказа пальто расплзлось по швам и стало непригодно к носке. Неонова потребовала от ателье распороть пальто, сшитое гнилыми нитками, а затем сшить его заново новыми крепкими нитками. Ателье отказалось выполнять эту работу бесплатно.

Ответьте на вопросы и выполните задание:

1. Вправе ли Неонова требовать от ателье безвозмездного устранения недостатков?

2. Какими должны быть действия Неоновой в данной ситуации?

3. Составьте претензию от имени Неоновой.

Елисеева приобрела в магазине «Эльдорадо» телевизор торговой марки «Рубин», стоимостью 4000 рублей. Срок гарантии 1 год. Через месяц после покупки телевизор стал транслировать без звука. Администрация магазина отказала Елисеевой в обмене недоброкачественного телевизора на новыйкачественный.

Ответьте на вопросы и выполните задание:

1. Каковы гражданско-правовые последствия продажи товаров с недостатками?

2. Какие требования Елисеева вправе предъявить к магазину «Эльдорадо»?

3. Составьте претензию от имени Елисеевой.

Школьник Ванин, 13 лет, поменялся наручными часами со своим со-седом Зубовым, 19 лет. Ванин отдал Зубову кварцевые часы «Ориент» японского производства, стоимостью 3000 рублей, получив взамен механические часы «Чайка», стоимостью 500 рублей. Узнав о сделке, отец Ванина потребовал от Зубова вернуть часы «Ориент». Зубов отказался вернуть часы по причине их утраты.

Ответьте на вопросы и выполните задание:

1. Что является основаниями недействительности сделок?

2. Каковы правовые последствия данной сделки?

3. Составьте исковое заявление в суд.

Аронов с целью избежать ареста своего имущества заключил договор купли-продажи мебельного гарнитура, аудио- и видеотехники с одним из своих знакомых Груздевым, не получая при этом никакой платы.

Ответьте на вопросы и выполните задание:

1. Дайте правовую характеристику данной сделки.
2. В чем заключается отличие мнимой и притворной сделок? Каковы их правовые последствия?
3. Составьте исковое заявление от имени заинтересованного лица о признании сделки недействительной.

Преподаватель музыкального училища по классу вокала Ермакова находилась на лечении в областной больнице в связи с воспалением голосовых связок. Врачебный персонал, не проверив индивидуальных особенностей воздействия лекарственных препаратов на организм больной, провел курс лечения, повлекший утрату чистоты голоса и ухудшение слуха. Ермакова обратилась в суд с иском о возмещении вреда, причиненного здоровью, и компенсации морального вреда.

Ответьте на вопросы и выполните задание:

1. Правомерны ли действия Ермаковой? Ответ обоснуйте.
2. Как и кем определяется размер компенсации морального вреда?
3. Составьте исковое заявление в суд от имени Ермаковой.

Районный прокурор обратился в суд с заявлением о признании Крылова ограниченно дееспособным. Свое обращение прокурор мотивировал тем, что Крылов, проживая совместно со своей дочерью и внуками, злоупотребляет спиртными напитками, нарушая при этом покой окружающих. По заключению врачей Крылов страдает хроническим алкоголизмом.

Ответьте на вопросы и выполните задание:

1. При каких условиях гражданин может быть ограничен в дееспособности?
2. Решите ситуацию.
3. Составьте заявление от имени прокурора.

Сахаров при оформлении своего вселения в номер гостиницы расписался в ознакомлении с правилами гостиницы. В них было указано, что последняя не несет ответственности за сохранность вещей постояльцев в номерах. Ночью из его номера были похищены кожаное пальто, только что купленные новые кожаные ботинки и электробритва. Сахаров потребовал от администрации гостиницы возмещения стоимости украденных у него вещей. Администрация гостиницы отказалась, ссылаясь на свои правила.

Ответьте на вопросы и выполните задание:

1. Освобождает ли гостиницу от ответственности, сделанное ею объявление о том, что она не принимает на себя ответственности за сохранность вещей постояльцев?
2. Имеет ли право постоялец гостиницы требовать от нее возмещения ущерба, связанного с пропажей вещи из номера в случае, если он знает, что гостиница не несет ответственности за это?
3. Составить исковое заявление от гражданина Сахарова.

Саратовское бюро путешествий и экскурсий «Вояж» намерено арендовать нежилое помещение ООО «Весы» в пос. Каменский площадью 100 м². Договор аренды оформляется путем письменной переписки.

Ответьте на вопросы и выполните задание:

1. Дайте понятие договора аренды, назовите существенные условия данного договора.
2. Какие изменения в ситуации произойдут, если добавить условие о сроке аренды 2 года?
3. Составьте договор аренды по условиям ситуации.

Юсупова обратилась в суд с заявлением, в котором просила объявить умершим ее мужа. К заявлению она приложила акт о несчастном случае, согласно которому Юсупов вместе с четырьмя шахтерами спустился в забой и через некоторое время произошел взрыв. Тела трех шахтеров были в тот же день найдены спасателями и подняты наверх, но поиски Юсупова результатов не дали. Заявительница пояснила, что с тех пор прошло уже 3 месяца и она добивается пенсии для своих малолетних детей по случаю потери кормильца, но сотрудники ЗАГСа отказываются ей выдать свидетельство о смерти мужа и советуют добиваться решения суда об объявлении мужа умершим.

Ответьте на вопросы и выполните задание:

1. При наличии каких условий и в каком порядке гражданин может быть объявлен умершим?
2. Каковы юридические последствия объявления гражданина умершим?
3. Составьте необходимое заявление в суд от имени Юсуповой.

В соответствии с договором поставки мясокомбинат отгрузил и отправил собственным транспортом в адрес ОАО «Мясная лавка» партию охлажденного мяса. В пути следования, из-за неполадок холодильной установки, температурный режим хранения мяса был нарушен, в результате чего часть груза была испорчена. Грузополучатель отказался от принятия испорченного мяса.

Ответьте на вопросы и выполните задание:

1. Кто обязан обеспечивать сохранность груза?
2. Вправе ли грузополучатель отказаться от части груза, которая испорчена?
3. Составьте претензию от имени грузополучателя.

Ефимов предъявил иск к Федорову с требованием возратить долг в сумме 25.000 руб. Федоров в процессе судебного разбирательства отрицал, что он должен Ефимову деньги. Ефимов заявил, что хотя договор займа и не был заключен в письменной форме, но при передаче денег присутствовали его жена, дети, которые могут это подтвердить.

Ответьте на вопросы и выполните задание:

1. Дайте понятие договора займа. В какой форме составляется договор займа?
2. Как должен поступить суд?
3. Составьте необходимый документ по условию ситуации.

Гражданка Сидорова обратилась в бухгалтерию предприятия, где работает ее муж, с письменным заявлением, в котором просила не выдавать ее мужу заработную плату, так как он тратит ее на спиртное, чем ставит семью в трудное материальное положение. Главный бухгалтер Пенкин с пониманием отнесся к просьбе Сидоровой и велел половину заработной платы выдавать Сидоровой.

Ответьте на вопросы и выполните задание:

1. Правомерны ли требования Сидоровой?
2. Правильно ли поступил бухгалтер Пенкин?
3. Каковы должны быть действия сторон в данной ситуации?
4. Составьте необходимый документ от заинтересованной стороны.

Гражданин Петров, желая купить дом у гражданина Гунова, оформил задаток в нотариальной форме и передал в счет будущего платежа 500 000 руб. Сумма договора купли-продажи дома в целом составляла 1 300 000 руб. Гражданин Гунов отказался продавать дом Петрову, ссылаясь на то, что нашел е выгодного покупателя. Деньги в сумме 500 000 руб. он согласен возратить.

Ответьте на вопросы и выполните задание:

1. Укажите правовую сущность задатка.
2. Какие правовые последствия возникнут у сторон по условию ситуации?
3. Оформите договор задатка по условиям ситуации.

Работнику гостиничного комплекса «Прометей» Замятину была дана доверенность без указания даты ее совершения, подписанная директором гостиницы, на получение товарно-материальных ценностей на сумму 10 тыс. рублей на базе ЗАО «Запсибресурс». Заведующий складом базы отказался дать товар Замятину и пояснил, что доверенность оформлена неверно.

Ответьте на вопросы и выполните задание:

1. Дайте понятие доверенности.
2. Какие требования к ее оформлению и содержанию содержатся в ГК РФ?
3. Оформите надлежащим образом доверенность на имя Замятина.

После смерти гражданина Сенчина на день открытия его наследства в живых находились супруга наследодателя, сын от первого брака и двое внуков - детей умершей до открытия наследства дочери наследодателя.

Ответьте на вопросы и выполните задание:

1. Имеет ли право на долю в наследстве умершего сын от первого брака и внуки? Если да, то каковы их доли?
2. Какие документы могут быть истребованы для принятия наследства в данной ситуации?
3. Составьте заявление о принятии наследства от имени супруги наследодателя.

Гражданка Соколова получила два почтовых извещения, уведомляющих, что на имя мужа - Соколова Семена - прислана посылка, а на имя десятилетней дочери - заказная бандероль. Так как муж и дочь отдыхали в санатории, она пришла на почту за получением корреспонденции, представив свой паспорт

и свидетельство о браке. Работники почтового отделения отказали в выдаче посылки и заказной бандероли, потребовав доверенности от мужа и дочери.

Ответьте на вопросы и выполните задание.

1. Дайте понятие представительства. Какие виды представительства Вам известны?
2. Правильны ли действия работников почтового отделения?
3. Оформите доверенность Соколовой от имени мужа.

Соседи Красиков и Платонов, строящие дома рядом, договорились помочь друг другу в приобретении и доставке строительных материалов, этом Красиков обязался купить и доставить кирпич, а Платонов бревна. Составили договор мены. По условиям договора обмен строительными материалами по их стоимости был равноценен. Однако доставка кирпичей оказалась значительно дороже доставки бревен. В связи с этим Красиков потребовал от Платонова возместить эти расходы. Платонов отказался.

Ответьте на вопросы и выполните задание:

1. Кто прав из спорящих сторон и почему?
2. Как должны были поступить стороны, если обмениваемый товар неравноценен?
3. Составьте договор мены на взаимоприемлемых условиях.

Гражданин Ибрагимов на авторынке «Московский» приобрел легковой автомобиль ВАЗ-21053. Через 10 дней после совершения сделки автомашина вышла из строя. На станции технического обслуживания Ибрагимову дали заключение, что машина имеет большой километражный пробег, более высокую степень износа двигателя и год ее выпуска не может соответствовать данным технического паспорта.

Ответьте на вопросы и выполните задание:

1. Какие нарушения договора имеют место?
2. Каковы последствия данной сделки?
3. Составьте исковое заявление от имени Ибрагимова.

Работник лесохимического комбината Малов похитил из цистерны, принадлежащей лесохимкомбинату, метиловый спирт, которым угостил своего знакомого Баранова. В результате отравления Баранов потерял зрение на оба глаза и стал инвалидом 1-й группы, а сам Малов утратил зрение на 50% и стал инвалидом II-й группы. Считая, что метиловый спирт является источником повышенной опасности, Баранов и Малов предъявили к комбинату как к владельцу, иски о возмещении причиненного им имущественного и морального вреда.

Ответьте на вопросы и выполните задание:

1. Каковы основания возмещения вреда, причиненного здоровью?
2. Подлежат ли иски Баранова и Малова удовлетворению?
3. Составьте возражение на иск от имени лесохимического комбината.

Исетское районное потребительское общество заключило договор купли-продажи с ЗАО "Рассвет" на поставку оборудования для районной хлебопекарни согласно прилагаемой спецификации. В договоре было указано, что все претензии и иски могут быть предъявлены сторонами не позже шести месяцев с момента возникновения права на иск.

Ответьте на вопросы и выполните задание:

1. Законно ли это условие?
2. Какие сроки защиты гражданских прав установлены ГК РФ?
3. Оформите договор купли-продажи.

Леонов покупал скрипку в магазине музыкальных инструментов. Она была выставлена на витрине в футляре вместе со смычком. Рядом была проставлена цена. Леонов пробил в кассе чек на указанную сумму. Продавец продал ему скрипку без смычка и футляра, заявив, что цена стояла только скрипку. Леонов же потребовал и смычок, и футляр.

Ответьте на вопросы и выполните задание:

1. Дайте классификацию вещей как объектов гражданских прав.
2. Какое должно быть принято решение по данному спору?
3. Составьте претензию от имени покупателя.

1 мая 2006 года администрация ООО «Библиофил» арендовала подвальное помещение под книжный склад в гостиничном комплексе «Восток». 3 мая 2006 года работники ООО «Библиофил» обнаружили, что значительная часть печатной продукции залита горячей водой и пришла в негодность вследствие

прорыва батареи центрального отопления с крайне высокой степенью износа, о чем арендодатель не поставил арендатора в известность.

Ответьте на вопросы и выполните задание:

1. Права и обязанности сторон договора аренды.
2. Какие требования может предъявить администрация ООО «Библиофил» арендодателю?
3. Составьте договор аренды.

В гостинице из номера Филиппова были похищены электробритва и джинсы. Администрация гостиницы отказалась возмещать стоимость, так как договор хранения имущества Филиппов с ней не заключал.

При разбирательстве дела дежурная по этажу подтвердила, что видела эти вещи в номере Филиппова, но так как он постоянно носил ключ от номера с собой и не сдавал его администрации, вины работников гостиницы в пропаже имущества нет.

Ответьте на вопросы и выполните задание:

1. Особенности договора хранения в гостинице.
2. Какие требования вправе предъявить Филиппов.
3. Составьте претензию от имени Филиппова.

Тюменский машиностроительный техникум обратился в арбитражный суд с иском о выселении акционерного общества «Питон» из занимаемого помещения в связи с истечением срока договора аренды. Общество возражало против иска, ссылаясь на то, что в договоре была предусмотрена иная процедура его прекращения: если за два месяца до истечения срока договора ни одна из сторон не заявит о его прекращении, он считается пролонгированным на тот же срок, т.е. на пять лет. Техникум же потребовал прекращения договора аренды спустя три месяца после окончания срока, в течение которого можно было заявить о таком прекращении. Поэтому договор аренды должен считаться действующим еще на пять лет.

Ответьте на вопросы и выполните задание:

1. Договор аренды: продление, изменение, прекращение.
2. Какое решение вынесет суд?
3. Составьте договор аренды.

По договору о совместной деятельности граждане Грач и Сеницын организовали производство деревянных изделий для сада и огорода. Налоговая инспекция предъявила иск о признании договора недействительным, об изъятии прибыли в бюджет и об обязанности зарегистрироваться гражданам в качестве предпринимателей.

Ответьте на вопросы и выполните задание:

1. Предмет и содержание договора о совместной деятельности.
2. Правомерны ли требования налоговой инспекции.
3. Составьте исковое заявление от имени налоговой инспекции.

Тест по разделу Конституционное право РФ

1. Какая форма правления в РФ?

1. республика
2. анархия
3. монархия
4. охлократия

2. Что является обязанностью государства?

1. Защита гражданина РФ
2. Признание, соблюдение и защита прав и свобод человека и гражданина
3. Материальное обеспечение гражданина РФ

3. Кто является носителем суверенитета и единственным источником власти в Российской Федерации?

1. Президент РФ
2. премьер-министр РФ
3. многонациональный народ

4. Гражданство Российской Федерации приобретается и прекращается в соответствии с ...?

1. федеральным законом

2. указом Президента
3. постановлением Правительства

5. На что направлена политика государства РФ?

1. на юридическую защиту граждан
2. на повышение репродукции населения
3. на создание условий, обеспечивающих достойную жизнь и свободное развитие человека

6. В каких формах собственности могут находиться земля и природные ресурсы РФ?

1. в частной и государственной
2. в частной, государственной, муниципальной и иных формах собственности
3. в государственной и муниципальной

7. Может ли идеология устанавливаться в качестве государственной или обязательной?

1. Может
2. Не может
3. Частично может

8. Являются ли религиозные объединения частью государства?

1. религиозные объединения являются частью государства
2. религиозные объединения отделены от государства и не несут ответственность перед законом
3. религиозные объединения отделены от государства и несут ответственность перед законом

9. Применяются ли неопубликованные законы?

1. применяются
2. не применяются
3. частично применяются

10. Сколько субъектов в РФ

1. 89
2. 83
3. 85
4. 82

11. Действующая Конституция Российской Федерации была принята...

1. 13 декабря 1992 года
2. 12 декабря 1993 года
3. 12 декабря 1992 года
4. 13 декабря 1993 года

12. Гарантом Конституции РФ является...

1. Конституционный суд РФ
2. Президент РФ
3. Государственная дума РФ
4. Совет Федерации РФ

13. Может ли гражданин РФ быть лишен гражданства РФ?

1. да
2. да, в случае государственной измены
3. нет

14. Приобретение гражданином Российской Федерации иного гражданства...

1. означает приостановление гражданства Российской Федерации
2. автоматически влечет за собой прекращение гражданства Российской Федерации
3. не влечет за собой прекращение гражданства Российской Федерации.

15. Президент РФ избирается на срок...

1. семь лет
2. четыре года
3. шесть лет
4. пять лет

16. Президентом Российской Федерации может быть избран гражданин Российской Федерации:

1. не моложе 30 лет, постоянно проживающий в Российской Федерации не менее 5 лет.
2. не моложе 35 лет, постоянно проживающий в Российской Федерации не менее 10 лет.

3. не моложе 38 лет, постоянно проживающий в Российской Федерации не менее 10 лет.

17. Одно и то же лицо не может занимать должность Президента Российской Федерации:

1. более двух сроков
2. более двух сроков подряд
3. более трех сроков подряд
4. более четырех сроков подряд.

18. Образовательный ценз для кандидата в Президенты РФ

1. наличие высшего образования
2. наличие среднего профессионального образования
3. наличие среднего полного образования
4. не установлен

19. Российский парламент называется

1. Государственная Дума РФ
2. Федеральное Собрание РФ
3. Совет Федерации РФ

20. Верховным Главнокомандующим Вооруженными Силами Российской Федерации является:

1. Министр обороны РФ
2. Премьер-министр
3. Президент РФ

21. Согласно Конституции РФ, Россия является государством

1. демократическим
2. авторитарным
3. тоталитарным
4. недемократическим

22. Государственная религия РФ

1. православие
2. христианство
3. традиционные религии (ислам, христианство, буддизм, иудаизм)
4. не установлена

23. Президент Российской Федерации вправе издавать следующие акты:

1. указы и постановления
2. указы и распоряжения
3. постановления и распоряжения
4. федеральные законы

24. Государственная Дума избирается сроком на...

1. два года
2. четыре года
3. пять лет
4. шесть лет

25. Совет Федерации состоит из

1. 170 представителей
2. 166 представителей
3. 178 представителей
4. 186 представителей

26. Государственная дума состоит из...

1. 300 депутатов
2. 350 депутатов
3. 400 депутатов
4. 450 депутатов

27. Депутатом Государственной Думы может быть избран гражданин Российской Федерации:

1. достигший 18 лет и имеющий право участвовать в выборах
2. достигший 21 года и имеющий право участвовать в выборах
3. достигший 23 лет и имеющий право участвовать в выборах

28. Право законодательной инициативы принадлежит...

1. Совету Федерации, депутатам Государственной Думы, Правительству РФ, законодательным (представительным) органам субъектов РФ
2. Президенту РФ, Совету Федерации, членам Совета Федерации, депутатам Государственной Думы, Правительству РФ, законодательным (представительным) органам субъектов РФ
3. Президенту РФ, Совету Федерации, членам Совета Федерации, депутатам Государственной Думы, Правительству РФ, законодательным (представительным) органам субъектов РФ, а также Конституционному Суду РФ, Верховному Суду РФ по вопросам их ведения.

29. Законопроекты вносятся в ...

1. Совет Федерации
2. Государственную Думу
3. Правительство РФ

30. Федеральные конституционные законы принимаются...

1. большинством голосов от общего числа депутатов Государственной Думы
2. квалифицированным большинством (2/3) голосов от общего числа депутатов Государственной Думы
3. 1/3 голосов от общего числа депутатов Государственной Думы

31. Правительство РФ, согласно Конституции РФ, возглавляет

1. Глава Правительства РФ
2. Премьер-министр
3. Председатель Правительства РФ
4. Президент РФ

32. Исполнительную власть в РФ осуществляет

1. Президент РФ
2. Правительство РФ
3. Государственная Дума РФ
4. Совет Федерации РФ

33. Глава Правительства Российской Федерации назначается...

1. Правительством РФ с согласия Государственной Думы
2. Президентом РФ с согласия Государственной Думы
3. Правительством РФ с согласия Совета Федерации РФ

3. КОНТРОЛЬ И ОЦЕНКА РЕЗУЛЬТАТОВ ОСВОЕНИЯ УЧЕБНОЙ ДИСЦИПЛИНЫ

Контроль знаний обучающихся проводится в форме текущей и итоговой аттестации. Текущая аттестация обучающихся – оценка знаний и умений проводится постоянно с помощью проверочных работ, устного опроса, выполнения студентами индивидуальных и групповых заданий, на практических занятиях, по результатам самостоятельной работы обучающихся.

Оценка индивидуальных образовательных достижений по результатам текущего контроля и промежуточной аттестации в форме тестов производится в соответствии с универсальной шкалой (таблица).

Процент результативности (правильных ответов)	Качественная оценка индивидуальных образовательных достижений	
	балл (отметка)	вербальный аналог
90 - 100	5	отлично
70 - 89	4	хорошо
50 - 69	3	удовлетворительно
49 и менее	2	неудовлетворительно

Перечень теоретических и практических вопросов позволяют проверить и объективно оценить знания и умения студентов.

Ответы на теоретические вопросы оцениваются таким образом:

- оценка «2» ставится в том случае, если ответ на вопрос примитивен и неглубок, допущены фактические ошибки, отвечающий явно не понимает той или иной проблемы
- оценка «3» ставится, если обучающийся формально ответил на поставленный вопрос, не достиг нужной глубины и полноты в понимании поставленного вопроса
- оценка «4» означает правильный и достаточно глубокий ответ, в котором упущены те или иные нюансы
- оценка «5» - абсолютно правильный ответ, отличающийся точностью и глубиной

Итоговым контролем освоения обучающимися дисциплины является дифференцированный зачет в устной форме.

ВОПРОСЫ К ДИФФЕРЕНЦИРОВАННОМУ ЗАЧЁТУ ПО ДИСЦИПЛИНЕ

1. Характеристика трудового права РФ. Стороны трудовых отношений
2. Права работника
3. Обязанности работника
4. Трудоустройство
5. Заключение и изменение трудового договора
6. Расторжение трудового договора
7. Рабочее время
8. Время отдыха работника
9. Материальная ответственность работника
10. Дисциплинарная ответственность работника
11. Общие положения защиты прав потребителей в РФ
12. Права потребителей в РФ
13. Защита прав потребителей
14. Замена товара надлежащего качества
15. Замена товара ненадлежащего качества
16. Правоспособность и дееспособность физического лица
17. Понятие и виды сделок
18. Гражданский договор
19. Брачный договор
20. Конституционные права
21. Конституционные обязанности
22. Система власти РФ

МИНИСТЕРСТВО ПРОФЕССИОНАЛЬНОГО ОБРАЗОВАНИЯ
И ЗАНЯТОСТИ НАСЕЛЕНИЯ ПРИМОРСКОГО КРАЯ

**краевое государственное автономное
профессиональное образовательное учреждение
«Дальнегорский индустриально-технологический колледж»**

Комплект контрольно-оценочных средств

учебной дисциплины

ОП.11 Материаловедение

обще профессиональный цикл

для специальности

21.02.17 Подземная разработка месторождений полезных ископаемых

Дальнегорск, 2021 год

Комплект контрольно-оценочных средств разработан на основе рабочей программы ОП.11 Материаловедение и в соответствии с требованиями федерального государственного образовательного стандарта среднего профессионального образования по специальности 21.02.17 Подземная разработка месторождений полезных ископаемых

Разработчики:

краевое государственное профессиональное образовательное учреждение «Дальнегорский индустриально-технологический колледж»

Разработчик:

Бутковская Наталья Александровна, преподаватель

ОДОБРЕН

цикловой методической комиссией

Протокол № 10

от «15» июня 2021 г.

Председатель _____ (Лазарева Ю.Р.)

СОДЕРЖАНИЕ

1.	Паспорт комплекта контрольно-оценочных средств	4
2.	Формы контроля и оценки освоения учебной дисциплины по темам (разделам)	6
3.	Контрольно-оценочные средства для проведения текущего и рубежного контроля	8
4.	Контрольно-оценочные средства для промежуточной аттестации	12

ПАСПОРТ КОМПЛЕКТА КОНТРОЛЬНО-ОЦЕНОЧНЫХ СРЕДСТВ

1.1. Область применения контрольно-оценочных средств (далее – КОС)

КОС учебной дисциплины ОП.11 Материаловедение является частью основной образовательной программы в соответствии с ФГОС СПО 21.02.17 «Подземная разработка месторождений полезных ископаемых», входящей в укрупненную группу профессий 21.00.00 Прикладная геология, горное дело, нефтегазовое дело и геодезия.

КОС предназначены для оценки достижений запланированных результатов по учебной дисциплине ОП.11 Материаловедение в процессе текущего и тематического контроля, промежуточной аттестации.

1.2. Цель и планируемые результаты освоения дисциплины:

Код ПК, ОК	Умения	Знания
ОК 1-9 ПК 1.1 – 1.4 ПК 3.1	У1- пользоваться справочными таблицами для определения свойств материалов У2- выбирать материалы для осуществления профессиональной деятельности	З1- наименование, маркировку, основные свойства и классификацию углеродистых и конструкционных сталей, цветных металлов и сплавов, а также полимерных материалов (в том числе пластмасс, полиэтилена, полипропилена); З2- правила применения охлаждающих и смазывающих материалов; З3- механические испытания образцов материалов

1.3 Контроль и оценка результатов освоения учебной дисциплины

(заполняется в соответствии с п. 4 рабочей программы)

Результаты обучения	Критерии оценки	Методы оценки
<i>Перечень знаний, осваиваемых в рамках дисциплины</i>	<i>Характеристики демонстрируемых знаний, которые могут быть проверены</i>	<i>Какими процедурами производится оценка</i>
– наименование, маркировку, основные свойства и классификацию углеродистых и конструкционных сталей, цветных металлов и сплавов, а также полимерных материалов (в том числе пластмасс, полиэтилена, полипропилена и т.д.);	– владеет профессиональной терминологией по составу сталей и сплавов; – знает технологию производства полимерных материалов (в том числе пластмасс, полиэтилена, полипропилена и т.д.);	– оценка при защите лабораторных работ, устном и письменном тестировании
– правила применения охлаждающих и смазывающих материалов;	– знает состав, классификацию и свойства, правила применения охлаждающих и смазывающих материалов;	– оценка при защите лабораторных работ, устном и письменном тестировании
– механические испытания образцов материалов.	– формулирует правила, виды и способы проведения различных механических испытаний образцов материалов	– оценка при защите лабораторных работ, устном и письменном тестировании
<i>Перечень умений, осваиваемых в рамках</i>	<i>Характеристики демонстрируемых умений,</i>	<i>Например: Оценка результатов выполнения</i>

<i>дисциплины</i>	<i>которые могут быть проверены</i>	<i>практической работы Экспертное наблюдение за ходом выполнения практической работы</i>
пользоваться справочными таблицами для определения свойств материалов;	– производит расчет и подбор материала в соответствии со справочными таблицами	– оценка результатов защиты практического занятия по теме "Определение марочного состава углеродистых конструкционных сталей"
выбирать материалы для осуществления профессиональной деятельности	– осуществляет выбор необходимых материалов по заданным или рассчитанным параметрам	– экспертное наблюдение за ходом выполнения практического занятия по темам «Особенности кристаллизации сплавов», «Разновидности типовых диаграмм состояния двухкомпонентных сплавов»

2. ФОРМЫ КОНТРОЛЯ И ОЦЕНКИ ОСВОЕНИЯ УЧЕБНОЙ ДИСЦИПЛИНЫ ПО ТЕМАМ (РАЗДЕЛАМ)

Элемент учебной дисциплины	Формы и методы контроля					
	Текущий контроль		Контроль по разделу (Тематический контроль)		Промежуточная аттестация	
	Форма контроля	Осваиваемые элементы ОК; ПК (У, З)	Форма контроля	Осваиваемые элементы ОК; ПК (У, З)	Форма контроля	Осваиваемые элементы ОК; ПК (У,З)
Раздел 1 Физико - химические закономерности формирования структуры материалов						
Тема 1.1 Строение и свойства материалов	<i>Устный опрос №1 по теме "Строение и свойства материалов" Практическое занятие №1 Составление классификации материалов по составу, назначению и способу приготовления</i>	<i>У1, У2, 31, 32, 33, ОК5, ОК7, ПК 1.2, ПК 1.3</i>			<i>Тест промежуточного контроля</i>	<i>У1, У2, 31, 32, 33, ОК5, ОК7, ОК8, ПК 1.2, ПК 1.3</i>
Тема 1.2 Формирование структуры литых материалов	<i>Практическое занятие №2 Наблюдение за процессом кристаллизации из раствора соли. Практическое занятие №3 "Способы получения мелкокристаллической структуры металла"</i>	<i>У2, 31, 32 ОК2, ОК4, ПК 1.4</i>			<i>Тест промежуточного контроля</i>	<i>У2, 31, 32, 33, ОК2, ОК4, ПК 1.4</i>
Тема 1.3 Диаграммы состояния металлов и сплавов	<i>Практическое занятие №4 Изучение диаграммы состояния железоуглеродистых сплавов Практическое занятие № 5 Построение диаграммы состояния железоуглеродистых сплавов</i>	<i>У2, 31, 32 ОК2, ОК7, ПК 1.4</i>			<i>Тест промежуточного контроля</i>	<i>У1, У2, 31, 32, 33, ОК5, ОК7, ОК8, ПК 1.2, ПК 1.3</i>
Тема 1.4 Пластическая деформация и	<i>Составление глоссария по теме "</i>	<i>У2, 31, 33, ОК5, ОК7, ОК8,</i>			<i>Тест промежуточного</i>	<i>У1, У2, 31, 32, 33, ОК5, ОК7,</i>

механические свойства металлов и сплавов	Напряжения деформации металлических материалов"	и в	<i>ПК 1.2, ПК 1.3</i>			<i>контроля</i>	<i>ОК8, ПК 1.2, ПК 1.3</i>
Тема 1.5 Термическая и химико-термическая обработка металлов и сплавов	<i>Практическое занятие № 6</i> Изучение диаграмм оптимального интервала закалочных температур. <i>Практическое занятие № 7</i> Составление таблицы «Виды химико-термической обработки и применение»	6	<i>У2, 31,32 ОК2, ОК4, ПК 1.4</i>			<i>Тест промежуточного контроля</i>	<i>У1,У2, 31, 32, 33, ОК5, ОК7, ОК8, ПК1.1, 1.2, ПК 1.3</i>
Контроль по разделу 1				<i>Контрольная работа №1. Расшифровка маркировки стали</i>	<i>У1,У2, 31, 32, 33, ОК5, ОК7, ОК8, ПК 1.2,1.2 ПК 1.3</i>		-
Раздел 2. Термическая и химико-термическая обработка металлов и сплавов							
Тема 2.1 Конструкционные стали и сплавы	<i>Практическое занятие № 8</i> Определение марочного состава углеродистых конструкционных сталей <i>Практическое занятие № 9</i> Определение марочного состава углеродистых конструкционных сталей		<i>У2, 31, 32, ОК1, ОК4, ОК8, ПК 1.3- 1.4</i>			<i>Тест промежуточного контроля</i>	<i>У1,У2, 31, 32 ОК5, ОК7, ОК8, ПК1.1, 1.2, ПК 1.3</i>
Тема 2.2 Конструкционные стали и сплавы	<i>Практическое занятие № 10</i> Определение марочного состава легированных инструментальных сталей		<i>У1, 2 31,ОК1-4, ОК8, ОК9, ПК 1.2- 1.4</i>			<i>Тест промежуточного контроля</i>	<i>У1, 2 31,ОК1-4, ОК8, ОК9, ПК 1.2- 1.4</i>
Тема 2.3 Чугуны	<i>Практическое занятие № 11</i> Определение марочного состава серого, ковкого и высокопрочного чугунов		<i>У1, 2, 31, 32, ОК1, ОК4, ОК8, ПК 1.3- 1.4</i>			<i>Тест промежуточного контроля</i>	<i>У1, 2, 31, 32, ОК1, ОК4, ОК8, ПК 1.3- 1.4 ПК 3.1</i>

Тема 2.4 Цветные металлы и сплавы на их основе	Составление таблицы «Марки алюминиевых сплавов их механические свойства и применение»	У2 , 31, 32, ОК1, ОК4, ОК8, ПК 1.3- 1.4			Тест промежуточного контроля	У2 , 31, 32, ОК1, ОК4, ОК8, ПК 1.3- 1.4 ПК 3.1
Контроль по разделу 2	-	-	Контрольная работа №2	У3, У4, У5, У6,31,32,33, 37, 311, 312, 313,ОК1,ОК 3, ОК6 ПК 1.2- 1.3	-	-

15. КОНТРОЛЬНО-ОЦЕНОЧНЫЕ СРЕДСТВА ДЛЯ ПРОВЕДЕНИЯ ТЕКУЩЕГО КОНТРОЛЯ УСТНЫЙ ОПРОС ОБУЧАЮЩИХСЯ

• Устный опрос № 1

Вопросы

1. Какой сплав называется углеродистой сталью?
2. Из каких сталей изготавливают режущий инструмент?
3. Какие исходные материалы применяют для получения стали?
4. Назовите признаки классификации углеродистых сталей.
5. В чем заключается предел чугуна в сталь?
6. Для чего используется основная часть выплавляемой стали?
7. Как называется нагревание стального изделия в среде легко отдающей углерод?
8. Каково процентное содержание углерода в стали?
9. Как называется способность металлов, не разрушаясь, изменять под действием внешних сил свою форму и сохранять измененную форму после прекращения действия сил?
10. Какая из латуней содержит 58% меди, 2% марганца, 2% свинца и 38% цинка?

Критерии оценивания устных ответов:

Отметка «5» - студент ответил на вопросы в объеме лекционного и дополнительного материала, дал полные грамотные ответы на все дополнительные вопросы.

Отметка «4» - студент грамотно изложил ответы на вопросы, но содержание и формулировки имеют отдельные неточности (допускается не четкая формулировка определений), в полной мере ответил на заданные дополнительные вопросы.

Отметка «3» - студент ответил на часть вопросов в объеме лекционного материала и ответил на часть дополнительных вопросов.

Отметка «2» - студент допустил ошибки в определении базовых понятий, искажил их смысл, не ответил на дополнительные вопросы.

16. КОНТРОЛЬНО-ОЦЕНОЧНЫЕ СРЕДСТВА ДЛЯ КОНТРОЛЯ ПО РАЗДЕЛУ (РУБЕЖНЫЙ КОНТРОЛЬ)

Контрольная работа № 1. Расшифровка маркировки сталей

Время выполнения: 45 минут

Условия выполнения (используемые справочники, таблицы, наличие раздаточного материала):

Марочник сталей и сплавов: / Под ред. А.С. Зубченко. – М.: Машиностроение, 2016

Текст задания контрольной работы:

Задание

1. Определить марки сталей и их состав.
2. Составить формулу стали.

Вариант 1

1. Определить виды сталей и их состав: У9, Р6М5К5, Ст 3кп, Сталь 20,18ХГТ.
2. Составить формулу стали, в которой содержится: углерод – до1%, вольфрам -18%. Сталь быстрорежущая.

Вариант 2

1. Определить виды сталей и их состав: Ст. 5, Сталь75, У12, Р10К5Ф5, 30ХГТ.
2. Составить формулу стали, в которой содержится: углерода –0,35%. Сталь углеродистая, конструкционная, качественная.

Вариант 3

1. Определить виды сталей и их состав: Ст. 1кп, У11А, Сталь 55, Р18, 12Х2Н4А.
2. Составить формулу углеродистой конструкционной стали обыкновенного качества №6.

Вариант 4

1. Определить виды сталей и их состав: Сталь 60Г, Ст. 3 сп, У13А, Р6М5, 40ХФМА.
2. Составить формулу стали, в которой содержится: углерода – до 1%, хрома – до 1%, вольфрама – до 1%, марганца – до 1%.

Вариант 5

1. Определить виды сталей и их состав: БСт 3, У10А, Сталь 45, Р6М3, 10Г2.
2. Составить формулу углеродистой инструментальной высококачественной стали, с содержанием углерода 1,1%.

Вариант 6

1. Определить виды сталей и их состав: ВСт 5, Сталь 35сп, У12А, Р9, 12ХН3А.
2. Составить формулу высококачественной стали, в которой содержится: углерода – 0,40%, хрома – до 1%, никеля 2%, молибдена – до 1%.

Вариант 7

1. Определить виды сталей и их состав: Ст. 2пс, Сталь 50пс, У13А, Р18, 25ХГСА.
2. Составить формулу углеродистой инструментальной высококачественной стали, в которой содержится углерода 1%.

Вариант 8

1. Определить виды сталей и их состав: БСт 2, Сталь 65, У8А, ШХ9, 30Х13.
2. Составить формулу углеродистой конструкционной качественной стали, в которой содержится углерода 0,25%.

Вариант 9

1. Определить виды сталей и их состав: БСт бсп, Сталь 40, У10А, ШХ15, 40Х9С2.
2. Составить формулу углеродистой конструкционной стали обыкновенного качества, спокойной, №5.

Вариант 10

1. Определить виды сталей и их состав: Сталь 30, Ст. 1кп, У8, Р6М5, ХВГ.
2. Составить формулу стали, в которой содержится: углерод - до 1%, вольфрам -6%, молибден – 5%. Сталь быстрорежущая.

Вариант 11

1. Определить виды сталей и их состав: Сталь 55 сп, 9ХС, А20, 18Г2С, 12Х18Н9ТА.
2. Составить формулу углеродистой конструкционной качественной стали, в котором содержится: углерода 0,18 %; хрома 13%; никеля 4%; титана 1%.

Вариант 12

1. Определить виды сталей и их состав: Сталь 65Г, Х, А12, 13Х13, 04Х18ФМА.

2. Составить формулу стали, в которой содержится: углерода – до 1%, никеля 74 %, титана – до 1%, алюминия – до 1%.

Вариант 13

1. Определить виды сталей и их состав: Сталь 80, А 40Г, У18А, Р18К5Ф2, 12Х21Н5Т.
2. Составить формулу Высококачественной стали, в которой содержится: углерода – 0,12%, хрома – до 23%, вольфрама – до 1%, марганца – до 1%.

Вариант 14

1. Определить виды сталей и их состав: Сталь 20, Ст3 пс, У11А, Р9М5, Х20Н80.
2. Составить формулу высококачественной стали, в которой содержится: углерода – 0,65%, кремния – 2%, ванадия – до 1%,.

Вариант 15

1. Определить виды сталей и их состав: Сталь 20, Р14Ф4, ШХ 6, Р18, 65С2ВА.
2. Составить формулу стали, в которой содержится: углерода – 0,30%, хрома – до 1%, никеля 2% вольфрама – до 1%.

Вариант 16

1. Определить виды сталей и их состав: А20, Сталь 45 сп, Р9К5, 30Х13, 50ХГА.
2. Составить формулу Высококачественной стали, в которой содержится: углерода – 0,65%, кремния– 2%, вольфрама – до 1%.

Вариант 17

1. Определить виды сталей и их состав: 60 пс, 20Х, 60С2, Р9, 10Х11Н2ЗТ3.
2. Составить формулу Высококачественной стали, в которой содержится: углерода – 0,15%, хрома - 2%, марганца– 2%, кремния– до 1%.

Вариант 18

1. Определить виды сталей и их состав: Ст.6 пс, Сталь 15, У11А, 12Х17, 11РЗАМЗ.
2. Составить формулу й стали, в которой содержится: углерода – до 1%, хрома– 13%, алюминия – 4 %.

Вариант 19

1. Определить виды сталей и их состав:, Сталь 35 сп, У12, 15Х28, ШХ20С,10Х1Г14Н2.
2. Составить формулу стали, в которой содержится: углерода – 0,12%, хрома– 2%, молибдена – до 1%.

Вариант 20

1. Определить виды сталей и их состав: Сталь55, У11А, Р18,20х13, 12Х18Н9Т.
2. Составить формулу Высококачественной стали, в которой содержится: углерода – 0,60%, кремния– 2%, хрома – до 1%, Ванадия - до 1%.

Контрольная работа № 2.

Время выполнения:45минут

Необходимо письменно ответить на вопросы:

1. Как называется способность металлов противостоять разрушающему действию кислорода во время нагрева?
2. Как называется способность металлов не разрушаться под действием нагрузок?
3. Назовите вредные» примеси в сталях.
4. Как маркируются конструкционные стали обыкновенного качества
5. Какая из сталей имеет 0,42% углерода, марганца менее 2%, кремния 2%, алюминия 3%?

Запишите марку.

6. Как называется нагрев изделия до определенной температуры, выдержка при этой температуры и медленное охлаждение?
7. Как называется нагревание стального изделия в среде легко отдающей углерод (древесный уголь)?
8. Каково процентное содержание углерода в стали?

9. Как называется способность металлов, не разрушаясь, изменять под действием внешних сил свою форму и сохранять измененную форму после прекращения действия сил?
10. Какая из латуней содержит 58% меди, 2% марганца, 2% свинца и 38% цинка? Запишите марку.
11. Что такое латунь?
12. Опишите влияние цинка на свойства латуни.
13. Как называется закалка и последующий отпуск?
14. Что такое отжиг?
15. Расшифруйте сплав ЛС 90

Варианты ответов:

1. жаростойкость
2. прочность
3. к основным вредным примесям в сталях относятся:
Сера.
Фосфор.
Углерод.
Азот.
Олово.
Водород.
Кислород.
Сурьма.
4. углеродистые стали обыкновенного качества маркируют буквами Ст. и цифрами от 0 до 6. Цифры показывают номер данной марки стали (ГОСТ 380-71). Чем больше порядковый номер, тем больше содержание углерода и выше прочность стали.
5. 42МцС2Ю3
6. отжиг
7. цементация
8. сталь — сплав железа с углеродом, в котором содержание углерода находится в диапазоне от 0,02 до 2,14 %
9. пластичность
10. ЛМц58-2 – латунь деформируемая, содержащая 58 % меди, 2 % марганца, остальное цинк.
ЛЦ38Мц2С2 – латунь литейная, содержащая 38 % цинка, 2 % марганца, 2 % свинца, остальное медь.
11. лату́нь — двойной или многокомпонентный сплав на основе меди, где основным легирующим компонентом является цинк.
12. повышение содержания цинка удешевляет латуни, улучшает их обрабатываемость резанием, способность прирабатываться и противостоять износу. Вместе с тем уменьшаются теплопроводность и электрическая проводимость, которые составляют 20-50% от характеристик меди.
13. термообработка
14. отжиг -это нагревание изделия, выдержка его в определенном температурном режиме, а потом постепенное охлаждение до 2-3⁰ в минуту.
15. ЛО90-1 — металлический сплав, основу которого составляет медь (Cu), его содержание в ЛО90-1 может колебаться в диапазоне от 88% до 91%. Обязательно в сплаве ЛО90-1 присутствуют цинк, олово.

Критерии оценивания контрольной работы:

Отметка «5» - работа выполнена полностью; в логических рассуждениях и обосновании решения нет пробелов и ошибок; в решении нет математических ошибок (возможна одна неточность, описка, не являющаяся следствием незнания или непонимания учебного материала).

Отметка «4» - работа выполнена полностью, но обоснования шагов решения недостаточны (если умение обосновывать рассуждения не являлось специальным объектом проверки); допущена одна ошибка или два-три недочета в выкладках, рисунках, чертежах или графиках (если эти виды работы не являлись специальным объектом проверки); выполнено без недочетов не менее 3/4 заданий.

Отметка «3» - допущены более одной ошибки или более трех недочетов в выкладках, чертежах или графиках, но обучающийся владеет обязательными умениями по проверяемой теме; без недочетов выполнено не менее половины работы.

Отметка «2» - допущены существенные ошибки, показавшие, что обучающийся не владеет обязательными умениями по данной теме в полной мере; правильно выполнено менее половины работы.

4. КОНТРОЛЬНО-ОЦЕНОЧНЫЕ СРЕДСТВА ДЛЯ ПРОВЕДЕНИЯ ПРОМЕЖУТОЧНОЙ АТТЕСТАЦИИ

- **Дифзачёт**

Форма проведения: письменное тестирование

Условия выполнения

Время выполнения: 45 минут

Оборудование учебного кабинета: раздаточный материал преподавателя; ручка

Требования охраны труда:

Во время экзамена запрещается: иметь при себе средства связи, обмениваться между собой любой информацией, материалами либо предметами, самовольно выходить из аудитории

Информационные источники:

Основные источники:

1) Адашкин А.М., Зуев В.М. *Материаловедение (металлообработка): Учеб. пособие.* – М.: «Академия», 2015

2) Козлов Ю.С. *Материаловедение.* М.: "Агар", 2014

3) Лахтин Ю.М. *Металловедение и термическая обработка металлов.* (4-е издание) - М.: Металлургия, 2014

4) Соколова Е.Н. *Материаловедение. Методика преподавания: методическое пособие* –М. Академия, 2015

5) Соколова Е.Н. *Материаловедение. Контрольные материалы: учебное пособие* –М. Академия, 2015

Дополнительные источники:

1) *Марочник сталей и сплавов: / Под ред. А.С. Зубченко.* – М.: Машиностроение, 2016

Пакет материалов для проведения дифференцированного зачёта

Тестовые задания (распечатанные листы)

Практико-ориентированные задания

Журнал учебной группы

Зачётная ведомость

Контрольные вопросы

Вариант 1

1. Что является главным материалом в приборостроении и машиностроении?

- а) пластик и пластины;
- б) металлы и сплавы;
- в) высокополимерные твердые материалы;
- г) электроизоляционные резины.

2. Как называется переход металла из твёрдого состояния в жидкое состояние:

- а) рекристаллизация;
- б) плавление;
- в) кристаллизация.

3. Основными показателями свойств материалов являются:

- а) прочность; твердость;
- б) вязкость; ломкость;
- в) твердость; термостойкость.

4. Сколько основных видов кристаллических решеток имеют вещества в твердом состоянии?

- а) 4; б) 5; в) 3.

5. Какие металлы подвержены вторичной кристаллизации?

- а) марганец, цинк, медь;
- б) тантал, ванадий, вольфрам;
- в) железо, олово, кобальт;

6. Укажите способ определения дефектов на большой глубине:

- а) микроскопический;
- б) рентгеновский;
- в) макроскопический.

7. Как называется способность металла отражать падающие на него световые лучи:

- а) цвет; б) плотность; в) прочность.

8. Укажите технологические свойства металлов и сплавов:

- а) ковкость; свариваемость; обрабатываемость;
- б) свариваемость; пластичность; гибкость;
- в) обрабатываемость; гибкость; хрупкость.

9. Укажите металл, который обладает магнитными свойствами:

- а) никель; б) цинк; в) алюминий.

10. Как называется способность металла при нагревании поглощать определённое количество теплоты:

- а) теплопроводность;
- б) теплоёмкость;
- в) тепловое расширение.

11. В каких целях строят диаграммы состояния сплавов:

- а) для определения температуры плавления сплава;
- б) получения полного представления о кристаллизации сплава;
- в) определение структуры сплава.

12. Укажите сплав железа с углеродом, содержащий 0...2,14 % углерода, остальное – железо:

- а) сталь; б) чугун; в) бронза.

13. Укажите самую твёрдую структуру железоуглеродистого сплава:

- а) аустенит; б) цементит; в) перлит.

14. Укажите структуру, обладающую магнитными свойствами:

- а) аустенит; б) цементит; в) перлит.

15. Основной чугун – это.....

- а) сплав железа с углеродом, содержание которого от 2,14 до 6,67 %;
- б) сплав железа с углеродом, содержание которого до 2,14 %;
- в) сплав железа с углеродом, содержание которого более 6,67 %.

16. Какие стали по содержанию углерода С относятся к низкоуглеродистым:

- а) 08Х; б) 40Х; в) 8Х.

17. По качественным признакам конструкционная углеродистая сталь делится на:

- а) инструментальную;
- б) сталь обыкновенного качества;
- в) легированную.

18. В маркировке легированных сталей буква Г означает:

а) марганец; б) молибден; в) кремний.

19. Укажите кристаллическое вещество, полученное соединением нескольких металлов или металлов с неметаллами:

а) сплав; б) металл; в) неметалл.

20. Укажите, какой металл относится к чёрным?

а) цинк; б) олово; в) железо.

Вариант 2

1. Материаловедение -это:

а) наука, изучающая связь между физико-химическими признаками воздействия на тепловые реакции;

б) наука, изучающая связь между составом, строением и свойствами металлических сплавов и неметаллических материалов, а также рассматривающая закономерности их изменения под влиянием механических, физико-химических и других видов воздействий;

в) наука о техническом использовании электромагнитных явлений.

2. Как называются твёрдые вещества, атомы которых располагаются в пространстве хаотично:

а) кристаллическими; б) аморфными; в) смешанными.

3. Укажите самый лёгкий цветной металл:

а) вольфрам; б) алюминий; в) магний.

4. Укажите цветной металл, который будет находиться в жидком состоянии при комнатной температуре:

а) олово; б) цинк; в) ртуть.

5. Как называется свойство металла медленно и непрерывно удлиняться под действием приложенных к нему постоянных рабочих напряжений в условиях повышенных и высоких температур:

а) выносливость; б) пластичность; в) ползучесть.

6. При помощи, каких установок выполняют испытания металлических образцов на ударную вязкость:

а) разрывной машины МПБ – 2;

б) маятникового копра;

в) прессы Роквелла.

7. Укажите способ, с помощью которого исследуют ферромагнитные материалы:

а) спектральный анализ;

б) ультразвуковая дефектоскопия;

в) магнитная дефектоскопия.

8. Какие металлы относятся к цветным:

а) железо; б) медь; в) цинк.

9. Какой металл имеет самую высокую температуру плавления:

а) железо; б) ртуть; в) вольфрам.

10. Как называется переход из жидкого состояния в твёрдое состояние:

а) аллотропия; б) кристаллизация; в) полиморфизм.

11. При каком соотношении компонентов образуется сплав типа твёрдый раствор:

а) при любом соотношении компонентов;

б) при заданном соотношении компонентов;

в) в зависимости от назначения сплава?

12. Укажите самую твёрдую структуру железоуглеродистого сплава:

а) аустенит; б) цементит; в) перлит.

13. Каково максимальное количество компонентов в сплаве:

а) один;

б) четыре;

в) количество компонентов зависит от вида сплава и его назначения.

14. Укажите многокомпонентные сплавы:

а) сталь; б) чугун; в) оловянная бронза.

15. Какие стали по содержанию углерода С относятся к высокоуглеродистым

а) 08Х; б) 40Х; в) 8Х.

16. В маркировке легированных сталей буква М означает:

а) марганец б) молибден в) кремний.

17. Сталь марки 45 содержит углерода:

а) 4, 5 %; б) 45 %; в) 0,45%.

18. К сталям с особыми свойствами относят:

а) жаростойкие; б) общего назначения; в) углеродистые.

19. Буква А в конце марки означает «что сталь»:

а) сталь обыкновенного качества;

б) качественная;

в) высококачественная.

20. Какие легирующие элементы входят в состав чугуна ЧН2МТ

а) ниобий, медь, титан;

б) никель, молибден, титан;

в) водород, марганец, тантал.

Вариант 3

1. Какие металлы подвержены вторичной кристаллизации?

а) марганец, цинк, медь;

б) тантал, ванадий, вольфрам;

в) железо, олово, кобальт.

2. Как называются твёрдые вещества, атомы которых располагаются в пространстве хаотично:

а) кристаллическими; б) аморфными; в) смешанными.

3. Укажите цветной металл, который будет находиться в жидком состоянии при комнатной температуре:

а) олово; б) цинк; в) ртуть.

4. Буква А в конце марки означает «что сталь»:

а) сталь обыкновенного качества;

б) качественная;

в) высококачественная.

5. Что является главным материалом в приборостроении и машиностроении?

а) пластик и пластины;

б) металлы и сплавы;

в) высокополимерные твердые материалы;

г) электроизоляционные резины.

6. К сталям с особыми свойствами относят:

а) жаростойкие; б) общего назначения; в) углеродистые.

7. Сталь марки 45 содержит углерода:

а) 4, 5 %; б) 45 %; в) 0,45%.

8. Как называется способность металла при нагревании поглощать определённое количество теплоты:

а) теплопроводность; б) теплоёмкость; в) тепловое расширение.

9. Укажите структуру, обладающую магнитными свойствами:

а) аустенит; б) цементит; в) перлит.

10. Укажите самый лёгкий цветной металл:

а) вольфрам; б) алюминий; в) магний.

11. Укажите способ, с помощью которого исследуют ферромагнитные материалы:

а) спектральный анализ;

б) ультразвуковая дефектоскопия;

в) магнитная дефектоскопия.

12. В марке чугуна ВЧ 100 цифра 100 обозначает:

а) предел прочности; б) предел при растяжении; в) предел текучести.

13. Укажите физические свойства металлов:

а) плавкость;

б) свариваемость;

в) твёрдость;

г) цвет.

14. Основной чугун – это.....

а) сплав железа с углеродом, содержание которого от 2,14 до 6,67 %;

б) сплав железа с углеродом, содержание которого до 2,14 %;

в) сплав железа с углеродом, содержание которого более 6,67 %.

15. Укажите, какие типы сплавов образуют новую кристаллическую решётку с новыми физико-химическими и механическими свойствами:

а) твёрдый раствор;

б) химическое соединение;

в) механическая смесь;

16. Основными показателями свойств материалов являются:

а) прочность; твердость;

б) вязкость; ломкость;

в) твердость; термостойкость.

17. В маркировке легированных сталей буква Г означает:

а) марганец; б) молибден; в) кремний.

18. Укажите, какой металл относится к чёрным?

а) цинк; б) олово; в) железо.

19. Какие стали по содержанию углерода С относятся к низкоуглеродистым:

а) 08Х; б) 40Х; в) 8Х.

20. Буква А в конце марки означает «что сталь»:

а) сталь обыкновенного качества;

б) качественная;

в) высококачественная.

Вариант 4

1. Сколько основных видов кристаллических решеток имеют вещества в твердом состоянии?

а) 4; б) 5; в) 3.

2. Как называется переход металла из твёрдого состояния в жидкое состояние:

а) рекристаллизация; б) плавление; в) кристаллизация.

3. Укажите сплав железа с углеродом, содержащий 0...2,14 % углерода, остальное – железо:

а) сталь; б) чугун; в) бронза.

4. В маркировке легированных сталей буква Г означает:

а) марганец; б) молибден; в) кремний.

5. Какие легирующие элементы входят в состав чугуна ЧН2МТ

- а) ниобий, медь, титан;
б) никель, молибден, титан;
в) водород, марганец, тантал.
6. Укажите самую твёрдую структуру железоуглеродистого сплава:
а) аустенит; б) цементит; в) перлит.
7. Латунь – это:
а) сплав меди с цинком;
б) сплав железа с никелем;
в) сплав меди с оловом;
г) сплав алюминия с кремнием.
8. Как называется свойство металла медленно и непрерывно удлиняться под действием приложенных к нему постоянных рабочих напряжений в условиях повышенных и высоких температур:
а) выносливость; б) пластичность; в) ползучесть.
9. Белым называется чугун, в котором:
а) весь углерод или часть его содержится в виде графита
б) весь углерод находится в химически связанном состоянии
в) металлическая основа состоит из феррита;
г) наряду с графитом содержится ледебурит
10. Баббиты – это:
а) латунь
б) литейный алюминиевый сплав
в) антифрикционный сплав
г) бронза, упрочненная железом и марганцем
11. Способность металлов сопротивляться воздействию внешних сил характеризуется:
а) механическими свойствами
б) магнитными свойствами
в) химическими свойствами
12. Количество вещества, содержащееся в единице объёма – это:
а) плотность; б) вес; в) давление.
13. Какие установки применяют для получения жидкого чугуна:
а) доменные печи;
б) мартеновские печи;
в) конверторы;
г) электродуговые печи
14. В маркировке легированных сталей буква В означает:
а) фосфор; б) вольфрам; в) ванадий.
15. Укажите самую твёрдую структуру железоуглеродистого сплава:
а) аустенит; б) цементит; в) перлит.
16. Укажите кристаллическое вещество, полученное соединением нескольких металлов или металлов с неметаллами:
а) сплав; б) металл; в) неметалл.
17. В маркировке легированных сталей буква Г означает:
а) марганец; б) молибден; в) кремний.
18. Какие стали по содержанию углерода С относятся к высокоуглеродистым
а) 08Х; б) 40Х; в) 8Х.
19. При каком соотношении компонентов образуется сплав типа твёрдый раствор:

- а) при любом соотношении компонентов;
 б) при заданном соотношении компонентов;
 в) в зависимости от назначения сплава?
 20. Укажите многокомпонентные сплавы:
 а) сталь; б) чугун; в) оловянная бронза.

Ключ к тесту

	1 вариант	2 вариант	3 вариант	4 вариант
1.	Б	Б	В	Б
2.	Б	В	А	В
3.	В	В	В	В
4.	А	В	В	В
5.	Б	Б	В	В
6.	В	А	В	Б
7.	Б	А	А	Б
8.	В	В	А	В
9.	Б	А	Б	А
10.	Б	А	А	Б
11.	Б	Б	В	В
12.	А	Б	Б	В
13.	А	В	А	В
14.	Б	А	А	Б
15.	В	Б	В	А
16.	Б	А	А	Б
17.	Б	А	А	Б
18.	Б	А	А	Б
19.	А	А	Б	Б
20.	Б	А	А	Б

Практико-ориентированные задачи

1. Задача №1

Дайте характеристику материала БрА9Мц2. Расшифруйте маркировку, приведите состав, свойства. Если подвергаются термической обработке, то укажите режимы. Какими способами получают заготовки из каждого металла или сплава. Какова их структура. Приведите примеры применения.

2. Задача 2. Дайте характеристику материала ВТ22. Расшифруйте маркировку, приведите состав, свойства. Если подвергаются термической обработке, то укажите режимы. Какими способами получают заготовки из каждого металла или сплава. Какова их структура. Приведите примеры применения.

3. Задача 3. Волочение медной проволоки проводят в несколько переходов. В некоторых случаях проволока на последних переходах разрывается. Объясните причину разрыва и укажите способ его предупреждения.

4. Задача 4. Выберите марку чугуна для изготовления ответственных деталей машин (коленчатые валы, шатуны и пр.). Укажите состав, обработку, структуру и основные механические свойства деталей из этого чугуна.

Ответы

1. Задача 1

Материал БрА9Мц2. Бронза безоловянная, обрабатываемая давлением. Маркировка: Бр-бронза; А-алюминий 9%, Мц-Марганец 2%

Полный химический состав сплава представим в таблице 1.

Таблица 1. Химический состав БрА9Мц2 согласно ГОСТ 493-79

Fe	Si	Mn	Ni	P	Al	Cu	As	Pb	Zn	Sb	Sn	Примесей
до 1	до 0.2	1.5 - 2.5	до 1	до 0.1	8 - 9.5	85.2 - 90.5	до 0.05	до 0.1	до 1.5	до 0.05	до 0.2	всего 2.8

Применяется для изготовления таких деталей как: антифрикционные детали, детали арматуры, работающие в пресной воде, жидком топливе и в паре при температуре до 250⁰ С

Данный сплав подвергают закалке и отпуску по режиму: нагрев под закалку до 880— 900°С со скоростью 180—200°С/ч, выдержка при этой температуре 1,5—2 ч, охлаждение в воде; отпуск при 400—450° С в течение 90—120 мин. Структура сплава после закалки состоит из мартенсита, после отпуска из тонкой механической смеси. В результате термообработки увеличивается прочность сплава и твердость.

Способы получения заготовок.

Деформируемые бронзы обрабатывают прессованием, прокаткой, волочением и штамповкой.

Деформируемые бронзы выпускают в виде полуфабрикатов - лент, проволоки, полос, прутков, поковок и труб, которые затем обрабатывают давлением.

2. Задача 2.

Материал ВТ22 - высокопрочный титановый деформируемый сплав. Имеет двухфазную структуру $\alpha+\beta$.

Легирующие элементы:

α - стабилизаторы Al, O, N

β -стабилизаторы V, Mo, Mn, Cr,

Сплав ВТ22 создан на основе системы Ti-Al-Mo-V с добавками Fe и Cr.

Химический состав сплава ВТ22 приведен в таблице 2.

Таблица 2. Химический состав сплава ВТ22

Fe	0,5 - 1,5
C	до 0,1
Si	до 0,15
Cr	0,5 - 2
Mo	4 - 5,5
V	4 - 5,5
N	до 0,05
Ti	78,485 - 86,6
Al	4,4 - 5,9
Zr	до 0,3
O	до 0,2
H	до 0,015

В таблице 3 представим основные физические и механические свойства титанового сплава BT22

Таблица 3. Основные физические, механические и технологические свойства латуни BT9

Марка	Плотность Г/см ²	Коэффициент линейного расширения 10 ⁶ , 1 °С	Коэффициент тепло- проводности	Модуль упругости кГ/мм ²	σ МПа	δ %
BT22	4,6	8,0	8,32	1,18	1200	14

Практическое значение для легирования титана имеет только алюминий, так как остальные вызывают снижение пластичности и вязкости титановых сплавов. Алюминий уменьшает плотность и склонность к водородной хрупкости, повышает прочность, жаропрочность, модуль упругости титановых сплавов.

V, Mo, Cr, повышают прочность при 20-25 °С и отрицательных температурах, жаропрочность и термическую стабильность титановых сплавов, несколько снижая их пластичность.

Zr мало влияет на температуру полиморфного превращения. Цирконий увеличивает предел ползучести и длительную прочность.

Термическая обработка сплава BT22.

Основным видом упрочняющей термообработки титановых сплавов со структурой $\alpha+\beta$ является закалка и старение.

Режим упрочняющей термообработки сплава BT22: закалка при температуре 740..760°С в воду. Старение при температуре 480..500 °С, в течении 14-16ч.

Предел прочности на растяжение после термообработки $\sigma_B = 1400\text{МПа}$

Применение в промышленности: детали, длительно работающие при температуре 350°С (2000 ч)

Задача 3. Волочение медной проволоки связано с пластическим деформированием металла. В результате пластической деформации происходит искажение кристаллической решетки, зерна металла деформируются и приобретают определенную ориентировку. В металле сдвиг при пластической деформации происходит в результате перемещения дислокаций по кристаллу. Однако пластическая деформация вызывает появление и накопление в металле новых дислокаций. Накопление дислокаций в деформированном металле затрудняет и тормозит передвижение их по кристаллу, что в свою очередь вызывает сопротивление деформации со стороны металла, т.е. упрочнение. При этом пластичность металла снижается. В результате при волочении металла может происходить его разрушение.

Нагрев деформированного металла (для меди до 400°С) ведет к повышению подвижности атомов, и среди вытянутых зерен идет интенсивное зарождение и рост новых равновесных свободных от напряжений зерен. Новые зерна растут за счет старых, вытянутых, до их столкновения друг с другом и до полного исчезновения вытянутых зерен. При нагреве по достижении температуры начала рекристаллизации предел прочности и особенно текучести резко снижаются, а пластичность увеличивается.

Таким образом, для предупреждения разрушения при волочении медной проволоки применяют межоперационную термическую обработку - рекристаллизационный отжиг.

Задача 4. Для изготовления ответственных деталей выбираем марку чугуна СЧ32-52. Его назначение: ответственное высоконауглероженное литье с толщиной стенок 20-100 мм (цилиндры, крышки цилиндров, малые коленчатые валы и т.д.).

Химический состав: углерода 2,7-3,0%; кремния 1,1-1,5%; марганца 0,8-1,2%; фосфора не более 0,2%; серы не более 0,12%; никеля не более 0,5%; хрома не более 0,3%.

Обработка: чугун следует нагреть до температуры 570°C со скоростью нагрева 100-150°C в час, далее следует выдержка 2-4 часа. Охлаждение должно быть медленным (10-50°C в час), вместе с печью. Выдержка зависит от толщины стенки отливки. Такую термическую обработку применяют для снятия внутренних напряжений в чугунных отливках.

Структура: серый чугун марки СЧ32-52 является одним из наилучших по всем механическим свойствам (прочности, твердости, пластичности). Такой чугун называется высококачественным, он имеет структуру перлита с мелкими пластинчатыми включениями графита.

Обладая вследствие наличия мелкодробленого графита хорошими механическими свойствами, он одновременно имеет повышенную твердость и износоустойчивость, обусловленную перлитной структурой металлической основы. Поэтому из такого чугуна и изготавливаются такие ответственные детали, как поршневые кольца двигателей внутреннего сгорания и многие другие.

Механические свойства:

Предел прочности: при растяжении 32 кгс/мм², при изгибе 52 кгс/мм², при сжатии 110 кгс/мм²;

Стрела прогиба (расстояние между опорами 600 и 300 мм): 9/3;

Твердость по Бринеллю: 187-255 НВ.

Критерии оценки:

Отметка «5» - продемонстрирован высокий уровень знаний и умений по всем заданиям теста и правильно решена практико-ориентированная задача.

Отметка «4» - продемонстрировано понимание основного содержания всех заданий промежуточного теста, правильно решена практико-ориентированная задача.

Отметка «3» - продемонстрировано владение основным содержанием по большинству заданий теста промежуточной аттестации, допущены неточности при решении практико-ориентированных задач.

Отметка «2» - не продемонстрированы знания и умения по всем заданиям теста промежуточной аттестации, не решена практико-ориентированная задача.

**МИНИСТЕРСТВО ПРОФЕССИОНАЛЬНОГО ОБРАЗОВАНИЯ
И ЗАНЯТОСТИ НАСЕЛЕНИЯ ПРИМОРСКОГО КРАЯ**

**краевое государственное автономное
профессиональное образовательное учреждение
«Дальнегорский индустриально-технологический колледж»**

**Комплект контрольно-оценочных средств
учебной дисциплины
обще профессионального цикла**

ОП.15 Основы предпринимательской деятельности и финансовой грамотности

для специальности

21.02.17 Подземная разработка месторождений полезных ископаемых

Дальнегорск, 2021 год

Комплект контрольно-оценочных средств разработан на основе Федерального государственного образовательного стандарта среднего профессионального образования по специальности СПО 21.02.17 Подземная разработка месторождений полезных ископаемых (базовой подготовки) программы учебной дисциплины ОП.15 «Основы предпринимательской деятельности и финансовой грамотности».

Разработчики:

Организация-разработчик: КГА ПОУ «ДИТК»

Разработчик: Шилло Любовь Александровна, преподаватель

ОДОБРЕН

цикловой методической комиссией

Протокол № 10

от «15» июня 2021 г.

Председатель _____ (Лазарева Ю.Р.)

СОДЕРЖАНИЕ

1. Паспорт комплекта контрольно-оценочных средств
2. Результаты освоения учебной дисциплины, подлежащие проверке
3. Оценка освоения учебной дисциплины
 - 3.1. Контроль и оценка освоения учебной дисциплины по темам (разделам)
 - 3.1.1 Методы и критерии оценивания в ходе текущего контроля
4. Контрольно-оценочные средства для проведения промежуточной аттестации
 - 4.1. Пакет материалов
 - 4.2. Критерии оценки

1. ПАСПОРТ КОМПЛЕКТА КОНТРОЛЬНО-ОЦЕНОЧНЫХ СРЕДСТВ

В результате освоения учебной дисциплины ОП.15 «Основы предпринимательской деятельности и финансовой грамотности» обучающийся должен обладать предусмотренными ФГОС по специальности СПО 21.02.17 Подземная разработка месторождений полезных ископаемых (базовой подготовки) следующими умениями, знаниями, которые формируют профессиональную компетенцию, и общими компетенциями.

Обучающийся должен знать:

- сущность и значение современного предпринимательства;
- виды предпринимательской деятельности;
- организационно-правовые формы предпринимательской деятельности;
- факторы внешней и внутренней предпринимательской среды;
- формы государственной поддержки малого и среднего бизнеса;
- виды и формы кредитования малого предпринимательства;
- основы налогового регулирования предпринимательской деятельности.
- структуру и содержание бизнес-плана;
- основные механизмы защиты предпринимательской тайны;
- понятие, виды и способы снижения предпринимательского риска;
- финансовую систему Российской Федерации;
- основные элементы банковской системы РФ;
- формы мошенничества и способы минимизации рисков;
- виды банковских депозитов;
- принципы кредитования, виды банковских кредитов.

Обучающийся должен уметь:

- оперировать в практической деятельности экономическими категориями;
- анализировать виды предпринимательской деятельности и факторы предпринимательской среды;
- разрабатывать собственную бизнес-идею;
- применять теоретические знания по финансовой грамотности для практической деятельности и повседневной жизни;
- анализировать и извлекать информацию, касающуюся личных финансов, из источников различного типа;
- распознавать финансовое мошенничество;
- сопоставлять свои потребности и возможности, оптимально распределять свои материальные и трудовые ресурсы, составлять семейный бюджет и личный финансовый план;
- применять знания о кредите, учете кредита в личном финансовом плане;
- оценивать и принимать ответственность за рациональные решения и их возможные последствия для себя, своего окружения и общества в целом.

Формируемые ОК:

ОК 1. Понимать сущность и социальную значимость своей будущей профессии, проявлять к ней устойчивый интерес.

ОК 2. Организовывать собственную деятельность, выбирать типовые методы и способы выполнения профессиональных задач, оценивать их эффективность и качество.

ОК 3. Принимать решения в стандартных и нестандартных ситуациях и нести за них ответственность.

ОК 4. Осуществлять поиск и использование информации, необходимой для эффективного выполнения профессиональных задач, профессионального и личностного развития.

ОК 5. Использовать информационно-коммуникационные технологии в профессиональной деятельности.

ОК 6. Работать в коллективе и в команде, эффективно общаться с коллегами, руководством, потребителями.

ОК 8. Самостоятельно определять задачи профессионального и личностного развития, заниматься самообразованием, осознанно планировать повышение квалификации.

ОК 9. Ориентироваться в условиях частой смены технологий в профессиональной деятельности.

2. РЕЗУЛЬТАТЫ ОСВОЕНИЯ УЧЕБНОЙ ДИСЦИПЛИНЫ, ПОДЛЕЖАЩИЕ ПРОВЕРКЕ

В результате аттестации по учебной дисциплине осуществляется комплексная проверка следующих умений и знаний, а также динамика формирования компетенций:

Результаты обучения: умения, знания и общие компетенции	Показатели оценки результата
Уметь:	
У1. оперировать в практической деятельности экономическими категориями; ОК 1-6, 8; 9.	оперирует в практической деятельности экономическими категориями;
У2. анализировать виды предпринимательской деятельности и факторы предпринимательской среды; ОК 1-6, 8; 9.	анализирует виды предпринимательской деятельности и факторы предпринимательской среды;
У 3. разрабатывать собственную бизнес-идею; ОК 1-6, 8; 9.	разрабатывает собственную бизнес-идею;
У4. применять теоретические знания по финансовой грамотности для практической деятельности и повседневной жизни; ОК 1-6, 8; 9.	применяет теоретические знания по финансовой грамотности для практической деятельности и повседневной жизни;
У5. анализировать и извлекать информацию, касающуюся личных финансов, из источников различного типа; ОК 1-6, 8; 9.	анализирует и извлекает информацию, касающуюся личных финансов, из источников различного типа;
У6. распознавать финансовое мошенничество; ОК 1-6, 8; 9.	распознает финансовое мошенничество;
У 7. сопоставлять свои потребности и возможности, оптимально распределять свои материальные и трудовые ресурсы, составлять семейный бюджет и личный финансовый план; ОК 1-6, 8; 9.	сопоставляет свои потребности и возможности, оптимально распределяет свои материальные и трудовые ресурсы, составляет семейный бюджет и личный финансовый план;
У8. применять знания о кредите, учете кредита в личном финансовом плане; ОК 1-6, 8; 9.	применяет знания о кредите, учете кредита в личном финансовом плане;
У9. оценивать и принимать ответственность за рациональные решения и их возможные последствия для себя, своего окружения и общества в целом. ОК 1-6, 8; 9.	оценивает и принимает ответственность за рациональные решения и их возможные последствия для себя, своего окружения и общества в целом.
Знать:	
З1.сущность и значение современного предпринимательства; в) г)	формулирует понятие и значение предпринимательства; перечисляет основные этапы становления предпринимательства;
З2.виды предпринимательской деятельности;	перечисляет основные виды предпринимательской деятельности;
З3.организационно-правовые формы предпринимательской деятельности;	раскрывает организационно-правовые формы предпринимательской деятельности;
З4.факторы внешней и внутренней предпринимательской среды;	дает понятие среда организации; дифференцирует факторы макросреды; выделяет факторы микросреды; раскрывает влияние факторов внешней и внутренней среды на процесс и результат

	<p>деятельности предприятия;</p> <p>д) приводит примеры факторов среды способствующих и затрудняющих функционирование, развитие организации.</p>
35.формы государственной поддержки малого и среднего бизнеса;	раскрывает формы государственной поддержки малого и среднего бизнеса;
36.виды и формы кредитования малого предпринимательства;	называет виды и формы кредитования малого предпринимательства
37.основы налогового регулирования предпринимательской деятельности;	е) знает основы налогового регулирования предпринимательской деятельности;
38.структуру и содержание бизнес-плана;	раскрывает структуру и содержание бизнес-плана;
39.основные механизмы защиты предпринимательской тайны;	раскрывает основные механизмы защиты предпринимательской тайны;
310.понятие, виды и способы снижения предпринимательского риска;	<p>дает определение понятию предпринимательского риска;</p> <p>называет виды предпринимательского риска;</p> <p>раскрывает суть способов снижения предпринимательского риска;</p>
311.финансовую систему Российской Федерации;	раскрывает суть финансовой системы Российской Федерации;
312.основные элементы банковской системы РФ;	раскрывает содержание основных элементов банковской системы РФ;
313.формы мошенничества и способы минимизации рисков;	раскрывает содержание формы мошенничества и способы минимизации рисков;
314. виды банковских депозитов;	называет виды банковских депозитов;
315.принципы кредитования, виды банковских кредитов;	раскрывает содержание принципов кредитования, называет виды банковских кредитов.

3.ОЦЕНКА ОСВОЕНИЯ УЧЕБНОЙ ДИСЦИПЛИНЫ

3.1. Контроль и оценка освоения учебной дисциплины по темам (разделам)

Элемент учебной дисциплины	Формы и методы контроля			
	Текущий контроль		Промежуточная аттестация	
	Осваиваемые результаты	Метод контроля	Проверяемые результаты	Форма контроля
Раздел 1. Сущность и классификация предпринимательской деятельности				
Тема 1.1 Сущность и классификация предпринимательства	У 1.У 2. 31. 32	-устный опрос; - практическое занятие № 1; -самостоятельная работа.	У 1.У 2. 31. 32	Дифференцированный зачет
Тема 1. 2 Предпринимательство как процесс. Предпринимательская среда	У 1.У 2. 31. 32. 3 4.	-устный опрос; - практическое занятие № 2; -самостоятельная работа.	У 1.У 2. 31. 32. 3 4.	
Раздел 2. Правовое регулирование и государственная поддержка предпринимательской деятельности				
Тема 2.1 Правовое регулирование предпринимательской деятельности	У 1.У 2. 31. 3 2. У 8.	-устный опрос; -самостоятельная работа.	У 1.У 2. 31. 3 2. У 8.	
Тема 2.2 Государственная регистрация юридических лиц и индивидуальных предпринимателей. Юридическая ответственность предпринимателя	У 1.У 2. У 8. 31. 3 2.	-устный опрос; -самостоятельная работа.	У 1.У 2. У 8. 31. 3 2.	
Тема 2.3 Государственная и муниципальная поддержка предпринимательской деятельности в России	У 1.У 2. У 8. 31. 3 2. 3 5.	-устный опрос; практическое занятие № 3; -самостоятельная работа.	У 1.У 2. У 8. 31. 3 2. 3 5.	
Раздел 3. Финансовое самообеспечение предпринимательской деятельности				
Тема 3.1 Формирование имущественной основы предпринимательской деятельности	У 1.У 2. У 8. 31. 3 2.	-устный опрос; -самостоятельная работа.	У 1.У 2. У 8. 31. 3 2.	
Тема 3.2 Налоговое регулирование предпринимательской деятельности	У 1.У 2. У 4. У 5. У 8. 31. 3 2. 3 7.	-устный опрос; практическое занятие № 4; -самостоятельная работа.	У 1.У 2. У 4. У 5. У 8. 31. 3 2. 3 7.	
Тема 3.3	У 1.У 2. У	-самостоятельная	У 1.У 2. У	

Организация и развитие собственного дела. Предпринимательский риск	3.У 4. У 5. У 8. 31. 3 2.3 3, 3 4. 3 5.3 6. 3 7. 3 8. 3 11. 3 13. 3 14.	работа; практическое занятие № 5.	3.У 4. У 5. У 8. 31. 3 2.3 3, 3 4. 3 5.3 6. 3 7. 3 8. 3 11. 3 13. 3 14.	
Раздел 4. Основы финансовой грамотности				
Тема 4.1 Финансовая система Российской Федерации	У 1.У 2. У 8.3 11. 3 12. 3 13. 3 14. 3 15.	-устный опрос; -самостоятельная работа; практическое занятие № 6; практическое занятие № 7; практическое занятие № 8.	У 1.У 2. У 8.3 11. 3 12. 3 13. 3 14. 3 15.	
Тема 4.2 Пенсионное обеспечение	У 1.У 2. У 8.3 11.	-устный опрос; практическое занятие № 9; -самостоятельная работа.	У 1.У 2. У 8.3 11.	
Тема 4.3 Личное финансовое планирование	У 1.У 2. У 4. У 5. У 8.3 11.	-устный опрос; -практическое занятие № 10; - самостоятельная работа.	У 1.У 2. У 4. У 5. У 8.3 11.	
Тема 4.4 Финансовое мошенничество	У 1.У 2. У 6. У 8. 3 9. 3 13.	-практическое занятие № 11; -практическое занятие № 12; практическое занятие № 13; (тестирование).	У 1.У 2. У 6. У 8. 3 9. 3 13.	

3.1.1. Методы и критерии оценивания в ходе текущего контроля

(указываются только те методы и их критерии оценивания, которые используются преподавателем в повседневной практике)

1. Устный опрос. Критерии оценивания.

Отметка 5 «отлично» - ответил на вопросы в объеме лекционного и дополнительного материала, дал полные грамотные ответы на все дополнительные вопросы.

Отметка 4 «хорошо» - грамотно изложил ответы на вопросы, но содержание и формулировки имеют отдельные неточности (допускается нечеткая формулировка определений), в полной мере ответил на заданные дополнительные вопросы.

Отметка 3 «удовлетворительно» - ответил на часть вопросов в объеме лекционного материала и ответил на часть дополнительных вопросов.

Отметка 2 «неудовлетворительно» - допустил ошибки в определении базовых понятий, искажил их смысл, не ответил на дополнительные вопросы.

2. Тестовое задание. Критерии оценивания.

Отметка «2» - выполнено 0-54 % заданий части А.

Отметка «3» - выполнено 55 % заданий части А.

Отметка «4» - выполнено 75 % заданий части А + 50 % заданий части В.

Отметка «5» - выполнено 85 % заданий части А + 50 % заданий части В +50 % заданий части С.

3. Самостоятельная работа. Критерии оценивания.

Отметка 5 «отлично» - работа выполнена в полном объеме; учтены все требования к данной работе; самостоятельно поставлены цели и задачи работы, соответствующие заданной теме/проблеме; получены результаты в соответствии с поставленной целью; работа оформлена аккуратно и грамотно.

Отметка 4 «хорошо» - выполнены требования к отметке «5», но были допущены два-три недочета; не более одной негрубой ошибки и одного недочета.

Отметка 3 «удовлетворительно» - работа выполнена не в полном объеме, но объем выполненной части работы позволяет получить часть результатов в соответствии с поставленной целью.

Отметка 2 «неудовлетворительно» - работа выполнена не полностью и объем выполненной части работы позволяет получить недостаточно результатов в соответствии с поставленной целью.

Самостоятельная работа студентов предполагает работу с основной и дополнительной литературой, подготовку рефератов, докладов, сообщений, презентаций по темам курса.

Изучение *теоретической части* курса возможно путем самообразования, но при этом рекомендуется придерживаться структуры курса дисциплины, предложенной в программе. При самоподготовке необходимо обязательно ознакомиться с предложенной по данной теме литературой, выбрать для себя наиболее заинтересовавшую тему для углубленного изучения и подготовки реферата.

Рекомендации по подготовке электронной презентации.

3. Планирование презентации (выбор темы, определение цели).

4. Подготовка содержания презентации.

4.1. Анализ темы презентации.

4.2. Поиск и переработка источников информации.

4.3. Составление плана презентации.

4.4. Написание исходного текста для презентации.

4.5. Разделение исходного текста на порции (слайды) – определение их последовательности, состава каждого слайда, определение устного комментария к каждому слайду.

4.6. Техническая реализация презентации (использование возможностей программы Power Point для подготовки мультимедийной презентации; использование мультимедийных эффектов).

4.7. Выбор дизайна презентации.

4.8. Репетиция презентации (проверка синхронности устного текста и демонстрируемых слайдов; обеспечение соответствия объема презентации отведенному на нее времени, проверка соответствия презентации требованиям устного публичного выступления).

4. Практическая работа. Критерии оценивания.

Отметка «5» - работа выполнена в полном объеме, с соблюдением алгоритма выполнения: последовательности проведения измерений, заполнения таблиц, графиков и др.; правильно и аккуратно выполнены все записи, таблицы, рисунки, чертежи, графики, вычисления; получены результаты в соответствии с поставленной целью.

Отметка «4» - выполнены требования к отметке «5», но были допущены два-три недочета; не более одной негрубой ошибки и одного недочета.

Отметка «3» - работа выполнена не в полном объеме, но объем выполненной части работы позволяет получить часть результатов в соответствии с поставленной целью.

Отметка «2» - работа выполнена не полностью и объем выполненной части работы не позволяет получить никаких результатов в соответствии с поставленной целью.

4. КОНТРОЛЬНО-ОЦЕНОЧНЫЕ СРЕДСТВА ДЛЯ ПРОВЕДЕНИЯ ПРОМЕЖУТОЧНОЙ АТТЕСТАЦИИ

1. Дифференцированный зачёт

1.1. Форма проведения: письменная, тестирование.

1.2. Условия выполнения

Время выполнения задания: 90 минут

Оборудование учебного кабинета:

- рабочие места по количеству обучающихся;
- рабочее место преподавателя.

Информационные источники:

- инструкция проведения теста;
- тест;
- бланк для ответов.

К занятиям в кабинетах допускаются обучающиеся, прошедшие инструктаж по ОТ. При проведении занятий обучающиеся должны выполнять все требования Устава колледжа; правила поведения в кабинетах, лабораториях и территории колледжа; расписание учебных занятий и распорядок дня; установленные режимы труда и отдыха. Обучающиеся должны строго выполнять требования пожарной безопасности; знать места расположения первичных средств пожаротушения и правила их использования.

1.3. Пакет материалов для проведения дифференцированного зачёта

Перечень тем, контролируемых в ходе промежуточной аттестации.

1. Понятие, сущность и признаки предпринимательской деятельности. Функции предпринимательства.
2. Классификация предпринимательства. Виды предпринимательской деятельности.
3. Правовой статус предпринимателя. Организационно-правовые формы предпринимательской деятельности. Этапы образования юридического лица.
4. Основные виды ответственности предпринимателей: гражданско-правовая, административная, уголовная, налоговая ответственность предпринимателей.
5. Дисциплинарная, материальная ответственность предпринимателей.
6. Государственная и муниципальная поддержка бизнеса, её цели и задачи. Формы государственной поддержки малого и среднего бизнеса. Финансовая поддержка как основной механизм государственной поддержки.
7. Виды и формы кредитования малого предпринимательства. Финансовое самообеспечение хозяйствующего субъекта.
8. Основы налогового регулирования предпринимательской деятельности. Система налогов и сборов РФ.
9. Налоговые режимы для малого бизнеса.
10. Предпринимательская идея – основа бизнеса. Источники бизнес-идей. Анализ предпринимательских идей. Этапы организации бизнеса.
11. Понятие и виды предпринимательского риска. Факторы риска. Потери от риска. Управление риском. Способы снижения риска.
12. Финансовая система Российской Федерации. Финансовые функции современного государства.

13. Пенсия, государственная пенсионная система в РФ. Виды пенсий.
14. Личный бюджет. Структура, способы составления и планирования личного бюджета. Личный финансовый план: финансовые цели, стратегия и способы их достижения.
15. Сущность и структура банковской системы РФ. Роль ЦБ РФ и его функции.
16. Коммерческие банки, их функции и операции. Структура фондового рынка. Виды ценных бумаг. Фондовая биржа.
17. Банковские депозиты. Депозитный договор. Управление рисками по депозиту.
18. Кредиты, принципы кредитования. Виды банковских кредитов для физических лиц. Кредитный договор. Кредитная история. Коллекторские агентства.
19. Банковские операции для физических лиц. Обмен, перевод и хранение денег. Платежные системы. Виды платежных средств. Безопасность платежей.
20. Система страхования РФ. Виды страхования для физических лиц. Действия сторон договора страхования при наступлении страхового случая.
21. Формы мошенничества и способы минимизации рисков. Наказания за финансовое мошенничество. Как себя обезопасить от финансовых махинаций.
22. «Финансовая подушка безопасности». Этапы построения личного финансового плана.

2. Образец теста.

ЧАСТЬ А

Критерии оценивания: за каждый правильный ответ на вопрос теста – 1 балл.

Максимальное количество баллов - 37 баллов.

1. Виталий решил открыть депозит, но в Петропавловске-Камчатском, где он живет, банки предлагают по вкладам не больше 4,5% годовых. А его сестра Наталья, которая переехала в Калининград, рассказывает, что там можно положить деньги в банк и под 6%. Что может сделать Виталий, чтобы стать клиентом банка, у которого нет офиса в его городе? Выберите один верный ответ:

а) у Виталия есть возможность открыть вклад, а также купить ценные бумаги и оформить страховые полисы в компаниях из других регионов дистанционно – через финансовый маркетплейс;

б) Виталию придется съездить один раз в другой город, заключить договор с нужной ему финансовой организацией и дальше он сможет дистанционно с ней работать – другого выхода нет.

2. Укажите, верно ли утверждение: «Цифровые рубли можно будет использовать точно так же, как и обычные купюры и монеты, банковские карты и электронные кошельки: расплачиваться за товары и услуги, делать переводы. Цифровые рубли будут эквивалентны наличным и безналичным: 1 наличный рубль = 1 безналичный рубль = 1 цифровой рубль». Выберите один верный ответ:

а) да;

б) нет.

3. Верно ли утверждение: «Пользоваться общественной сетью Wi-Fi для совершения финансовых операций вполне безопасно»?

а) да;

б) нет.

4. Друзья Александра то и дело хвастаются, что зарабатывают деньги на операциях с ценными бумагами, убеждая его, что это гораздо выгоднее депозитов. Но Александр никогда раньше не инвестировал и плохо разбирается в фондовом рынке, да и вообще он не склонен к риску. Какие шаги ему стоит предпринять, если он все же поддастся уговорам и решит попробовать инвестировать на фондовом рынке?

а) пройти бесплатное обучение для начинающих инвесторов;

б) открыть брокерский счет, спросить у друзей во что они инвестируют, и может начать самому;

в) для начала выбрать пассивную стратегию инвестирования (например, используя коллективные инвестиции);

г) не нужно ничего делать инвестиции – это большой риск. Если получилось у друзей, то это не значит, что получится у вас.

5. Василий ведет учет доходов и расходов. Его бюджет на протяжении года профицитный, и оставшиеся средства он тратит на развлечения. Друзья рассказали ему о торговле на бирже, и он решил, что разницу между доходами и расходами будет инвестировать, хотя у него нет никаких накоплений. Как вы думаете, правильно ли он собрался поступить?

а) нет, так как прежде, чем инвестировать необходимо создать денежный резерв (подушку безопасности), определить цель инвестирования и разобраться, как это работает;

б) да, так как тогда он сможет еще больше заработать и за счет этого создаст накопления.

6. Как инвестор может приобрести ОФЗ-н («народные» облигации федерального займа)?

а) все ценные бумаги обращаются на бирже, поэтому их можно приобрести, через любого брокера;

б) купить ОФЗ-н можно только в банках-агентах – в офисах обслуживания, через личные кабинеты на их сайтах или мобильные приложения банков.

7. Покупая данную ценную бумагу, инвестор приобретает право на получение текущего дохода в виде периодически выплачиваемого процента и возвращение фиксированной суммы в конце указанного срока. О каком финансовом инструменте идет речь?

а) акция;

б) форвардный контракт;

в) облигация;

г) фьючерсный контракт.

8. Инвестор вправе иметь только один договор на ведение индивидуального инвестиционного счета (ИИС). Что необходимо сделать в случае заключения нового договора на ведение ИИС?

а) ранее заключенный договор на ведение ИИС должен быть прекращен в течение месяца;

б) ранее заключенный договор на ведение ИИС должен быть расторгнут до заключения нового договора;

в) ранее заключенный договор на ведение ИИС должен быть прекращен в срок не более 3 месяцев.

9. Вам на почту пришло письмо от портала «Госуслуги», но оказалось в папке «Спам». В нем сообщается, что вам положена выплата от государства за прививку. Ниже дана ссылка, по которой надо активировать письмо, чтобы получить выплату. Ваши действия?

а) письмо случайно попало в спам, нужно перейти по ссылке, поскольку это официальный источник;

б) надо обратиться по указанным контактам за разъяснениями и выполнить то, что скажет контактное лицо;

в) так действуют мошенники через сайты-подделки (фишинговые сайты) — ничего не следует открывать.

10. Вы играете в онлайн-игру, где можно общаться между собой и знакомиться с другими игроками. Игра бесплатная, но для расширения опций существует магазин, в котором можно купить дополнения. В игровой чат новый знакомый скинул вам ссылку на неофициальный магазин со сниженными ценами. Как будете действовать в такой ситуации?

а) не станете переходить по ссылке от нового знакомого;

б) попробуете сэкономить деньги и перейдете по ссылке для оплаты.

11. Недавно Игорю пришло странное уведомление в Google-календарь: «На сегодня запланирован вывод 105 230 руб. получение» и какая-то ссылка. По ссылке открылся сайт. Там было написано, что на его счет идет перевод, но надо оплатить комиссию, и тогда деньги зачислятся на карту. Была приписка – если он не заплатит комиссию, то счет заблокируют. Для того чтобы оплатить комиссию, Игорю нужно ввести данные своей карты. На сайте были отзывы разных людей, которые уже получили деньги. Как следует поступить в этой ситуации?

а) не вводить свои данные. Позвонить в банк и уточнить, что это за перевод;

б) ввести номер карты, номер телефона и ждать получения денег.

12. Вы стали участником ДТП. У обоих водителей действующие полисы ОСАГО. Вы оформили европротокол. В течение какого срока необходимо представить извещение в вашу страховую компанию для получения выплаты по ОСАГО?

- а) в течение 5 рабочих дней;
- б) на следующий день после ДТП;
- в) в течение 14 календарных дней.
- г) в течение 21 календарного дня.

13. Каков максимальный размер выплаты на ремонт автомобиля по полису обязательного страхования автогражданской ответственности (ОСАГО (руб.)?)

- а) 400 000;
- б) 500 000;
- в) 700 000;
- г) 1 400 000.

14. В вашей квартире прорвало трубу, и вы случайно затопили соседей этажом ниже. Какая из перечисленных страховок поможет вам покрыть причиненный соседям ущерб?

- а) страхование имущества от риска затопления;
- б) страхование ответственности за причинение вреда.

15. Если вы решили взять кредит, на что в первую очередь следует обратить внимание?

- а) на удобство расположения офиса банка;
- б) на полную стоимость кредита;
- в) на бонусные программы банка;
- г) на биографии руководителей банка.

16. Что из перечисленного верно в отношении понятия «финансовая подушка безопасности»?

Выберите все верные ответы:

- а) подушка безопасности должна равняться как минимум двум годовым доходам семьи;
- б) желательный размер подушки безопасности составляет от 3 до 6 сумм ежемесячных доходов семьи;
- в) семьи с невысоким доходом не имеют возможности создать подушку безопасности;
- г) финансовая подушка безопасности – это определенная сумма денег, которая призвана обеспечивать человеку привычный образ жизни в кризисной ситуации.

17. На купонном поле банкноты кто-то ручкой написал номер телефона. Можно ли оплатить покупку в магазине такой банкнотой?

- а) да;
- б) нет.

18. Кто должен знать ПИН-код?

- а) владелец карты и сотрудник банка;
- б) только владелец карты;
- в) близкие люди владельца карты;
- г) пин-код должен быть написан на карте.

19. Каким образом может получить свои накопления (в том числе – добровольные взносы) гражданин, формирующий средства пенсионных накоплений в негосударственном пенсионном фонде (НПФ) или Пенсионном фонде Российской Федерации (ПФР), при выходе на пенсию?

- а) в виде единовременной выплаты;
- б) в виде пожизненной выплаты;
- в) путем выплаты в течение нескольких лет;
- г) все вышеперечисленные варианты верны.

20. Какие организации участвуют в системе пенсионного обеспечения Российской Федерации?

- а) негосударственные пенсионные фонды (НПФ);
- б) страховые компании;
- в) управляющие компании, с которыми Пенсионный фонд Российской Федерации (ПФР) заключил договор доверительного управления средствами пенсионных накоплений;
- г) ПФР.

21. Что может включать в себя доход человека на пенсии?

- а) государственная пенсия (ПФР+НПФ);
- б) дополнительная пенсия (НПФ);
- в) долгосрочный вклад;
- г) все перечисленное.

22. Какие виды налоговых вычетов из перечисленных существуют?

- а) стандартные;
- б) социальные;
- в) долговые;
- г) имущественные.

23. С какой суммы дохода взимается подоходный налог (налог на доходы физических лиц – НДФЛ) в размере 15%?

- а) с суммы дохода, который превысит 1 млн рублей в год;
- б) с суммы дохода, который превысит 3 млн рублей в год;
- в) с суммы дохода, который превысит 5 млн рублей в год;
- г) с суммы дохода, который превысит 10 млн рублей в год.

24. На каких платформах можно оплатить налоги онлайн?

- а) в личном кабинете на сайте своего банка;
- б) на сайте Министерства финансов;
- в) на портале «Госуслуги»;
- г) на сайте Федеральной налоговой службы.

25. Укажите, верно ли утверждение: «Законом установлены сроки рассмотрения и принятия финансовым уполномоченным решения по обращению».

- а) да;
- б) нет.

26. Каким способом можно направить жалобу в Центральный банк Российской Федерации?

- а) через электронную форму на сайте Центрального банка Российской Федерации;
- б) по почте;
- в) лично через общественную приемную Центрального банка Российской Федерации;
- г) с помощью мобильного приложения «ЦБ-онлайн».

27. Какая из перечисленных организаций защищает права потребителей финансовых услуг?

- а) Минфин России;
- б) Минэкономразвития России;
- в) МЧС России;
- г) Банк России.

28. Соотнесите понятия (1-4) с правильными определениями (А-Д). Каждому понятию соответствует только одно определение:

1.Кэшбэк	А Сумма, в пределах которой банк готов предоставить клиенту кредит для оплаты товаров и снятия наличных.
2.Грейс-период	В Вид потребительского кредита, представляющий собой, по сути, перерасход по дебетовой карте.
3.Овердрафт	С Период беспроцентного пользования денежными средствами по кредитной карте клиента при условии полного погашения задолженности в установленные банком сроки.
4.Кредитный лимит	Д Возврат части денег, которые вы потратили при оплате покупки банковской картой.

29. Надо ли выплачивать кредит банку с отозванной лицензией?

- а) кредит необходимо продолжать выплачивать в соответствии с информацией на специальном портале агентства по страхованию вкладов;
- б) нет, теперь можно не выплачивать кредит;

в) продолжать выплачивать кредит нужно только в том случае, если это потребуют сделать официальным письмом.

30. Верны ли следующие суждения о предпринимательстве?

А) Основной целью предпринимательской деятельности является получение прибыли.

Б) предпринимательство развивается в условиях рыночной экономики

а) верно только А; б) верно только Б; в) верны оба суждения; г) оба суждения неверны.

31. Организационно-правовой формой предпринимательской деятельности является:

а) индивидуальное предпринимательство;

б) хозяйственное общество;

в) товарищество;

г) всё вышеперечисленное.

32. Установите соответствие между видами бизнеса и их характерными чертами:

Виды бизнеса	Характерные черты
А) Крупный бизнес	1) возможность осуществлять массовое производство
Б) Малый бизнес	2) более быстрая реакция на перемены спроса на рынке
	3) неустойчивость предприятия, большая подверженность риску
	4) мощная материально-техническая и финансовая база

33. Деятельность людей, направленная на получение прибыли:

а) благотворительность;

б) предпринимательство;

в) творчество;

г) кредит.

34. Страхование – это:

ж) а) деятельность предприятий по продвижению товаров на рынок;

з) б) направление государственной экономической политики;

и) в) элемент производственных отношений, связанный с возмещением материальных потерь в процессе общественного производства;

г) операции с ценными бумагами, осуществляемые Центральным банком и коммерческими банками на открытом рынке.

35. Страхователь – это:

а) специализированная организация, проводящая страхование;

б) владелец акций какого-либо предприятия;

в) частное лицо, занимающееся предпринимательской деятельностью;

г) физическое или юридическое лицо, уплачивающее страховые взносы.

36. Вознаграждение за труд в зависимости от квалификации работника, сложности, количества, качества и условий выполняемой работы, а также компенсационные выплаты и стимулирующие выплаты – это _____.

37. Какое предприятие, не наделено правом собственности на закрепленное имущество, которое является неделимым и не может быть распределено по долям между работниками предприятия _____.

ЧАСТЬ В

ПИСЬМЕННАЯ ТВОРЧЕСКАЯ РАБОТА (ЭССЕ)

Максимальное количество баллов - 12 баллов.

Критерии оценки письменной творческой работы (эссе):

12 баллов:

- содержание работы полностью соответствует теме;

- глубоко и аргументировано раскрывается тема, что свидетельствует об отличном знании проблемы и дополнительных материалов, необходимых для ее освещения, умение делать выводы и обобщения;

- стройное по композиции, логическое и последовательное изложение мыслей;
- четко сформулирована проблема эссе, связно и полно доказывается выдвинутый тезис;
- написано правильным литературным языком и стилистически соответствует содержанию;
- фактические ошибки отсутствуют;
- достигнуто смысловое единство текста, дополнительно использующегося материала;
- заключение содержит выводы, логично вытекающие из содержания основной части.

6 баллов:

- достаточно полно и убедительно раскрывается тема с незначительными отклонениями от нее;
- обнаруживаются хорошие знания литературного материала, и других источников по теме эссе и умение пользоваться ими для обоснования своих мыслей, а также делать выводы и обобщения;
- логическое и последовательное изложение текста работы;
- четко сформулирован тезис, соответствующий теме эссе;
- в основной части логично, связно, но недостаточно полно доказывается выдвинутый тезис;
- написано правильным литературным языком, стилистически соответствует содержанию;
- имеются единичные фактические неточности;
- имеются незначительные нарушения последовательности в изложении мыслей;
- заключение содержит выводы, логично вытекающие из содержания основной части.

3 балла:

- в основном раскрывается тема;
- дан верный, но односторонний или недостаточно полный ответ на тему;
- допущены отклонения от нее или отдельные ошибки в изложении фактического материала;
- обнаруживается недостаточное умение делать выводы и обобщения;
- материал излагается достаточно логично, но имеются отдельные нарушения последовательности выражения мыслей;
- выводы не полностью соответствуют содержанию основной части.

0 - 1 балл:

- тема полностью нераскрыта, что свидетельствует о поверхностном знании;
- состоит из путаного пересказа отдельных событий, без вывода и обобщений;
- характеризуется случайным расположением материала, отсутствием связи между частями;
- выводы не вытекают из основной части;
- многочисленные (60-100%) заимствования текста из других источников;
- отличается наличием грубых речевых ошибок.

Выберите одно из предложенных ниже высказываний и изложите свои мысли (свою точку зрения, отношение) по поводу поднятой проблемы. Приведите необходимые аргументы для обоснования своей позиции.

1. «Деньги ведь что ёж, которого легко словить, но непросто удержать» (К. Элиан).
2. «Думай, прежде чем вкладывать деньги, и не забывай думать, когда уже вложил их» (Ф. Дойл).
3. «Тех, кто не желает брать на себя ответственность за свою финансовую жизнь прямо сейчас, ждёт безрадостное существование в будущем» (Р. Кийосаки).
4. «Сколько всяких ходов и выходов в этом финансовом мире! Целый лабиринт подземных течений! Немного прозорливости, немного сметки, немного удачи – время и случай – вот что по большей части решает дело» (Т. Драйзер).
5. «Из пяти смертных грехов бизнеса первым и, как правило, самым распространённым является излишнее стремление к получению прибыли» (П. Друкер).
6. «Всё можно сделать лучше, чем делалось до сих пор» (Г. Форд).
7. «Наука научила нас продлевать жизнь. Теперь мы должны научиться делать эту долгую жизнь достойной» (Хелен Хэйес).
8. «Молодость проходит так быстро, что не успеваешь вовремя оформить себе пенсию» (С. Родионович).

9. «Налоги – это цена, которую мы платим за возможность жить в цивилизованном обществе» (Оливер Уэнделл Холмс-старший).

10. «Иногда деньги слишком дорого стоят» (Р. Эмертон).

ЧАСТЬ С

ПРАКТИЧЕСКИЕ МИНИ-ЗАДАЧИ

Максимальное количество баллов - 10 баллов.

1. Оценивается от 0 до 3 баллов.

Вам нужно выбрать надёжный банк. Как вы будете действовать? Кратко опишите три шага.

2. Оценивается от 0 до 4 баллов.

Предположим, что вы получили в наследство 2 млн р. и пока не определились, на что их потратить, решили положить деньги в банк. Сколько вы сделаете вкладов и на какие суммы? Почему примете именно такое решение?

3. Оценивается от 0 до 3 баллов.

Вы определяетесь со своими финансами. Так, для вашей финансовой деятельности, вам нужно иметь небольшую сумму «на чёрный день», а также накопить на большую покупку. Какие или какой вклад вы выберете и почему?

3.Эталоны ответов обучающихся.

ЧАСТЬ А

Критерии оценивания: за каждый правильный ответ на вопрос теста – 1 балл.

Максимальное количество баллов - 37 баллов.

1 а	7 в	13 а	19 г	25 а	31 г	37унитарное
2 а	8 а	14 б	20 в	26 а, б, в, г	32 А- 14; Б- 23	
3 б	9 в	15 б	21 г	27 г	33 б	
4 а,в	10 а	16 б,г	22 а,б,г	28 1-Д; 2-С; 3-В; 4-А	34 в	
5 а	11 а	17 а	23 в	29 а	35 а	
6 б	12 а	18 б	24 а, б, в, г	30 в	к) 36 заработная плата	

ЧАСТЬ В

ПИСЬМЕННАЯ ТВОРЧЕСКАЯ РАБОТА (ЭССЕ)

Максимальное количество баллов - 12 баллов.

Из пяти смертных грехов бизнеса первым и самым распространенным является поклонение высоким прибылям (Питер Друкер)

В настоящее время в экономике происходят значительные изменения, которые связаны с активным развитием рыночной экономики. Рыночная экономика переменяла не только экономику страны, как таковую, но и другие сферы жизни: политическую, социальную. В современных условиях активно распространяется предпринимательство, как особый вид

деятельности. Сегодня все большую актуальность получают различные формы и виды предпринимательской деятельности. Однако, согласно статистическим данным, многие фирмы закрывают свою деятельность в первые пять лет работы. С чем связан данный факт? Попробуем разобраться.

В соответствии со многими определения различных исследователей, основной целью предпринимательства является получение прибыли. При том, проанализировав различные источники, мы можем с полной уверенностью сказать, что в 9 источниках из 10, именно данная цель стоит на первом месте. Так ли это на самом деле? Является ли истинной цель – получение прибыли? Или же это должно быть второстепенно для предпринимателя?

Известный американский ученый Питер Друкер сказал: «Из пяти смертных грехов бизнеса первым и самым распространенным является поклонение высоким прибылям». И мы не смеем не согласиться с данной мыслью. Мы абсолютно убеждены в том, что как только предприниматель ставит перед собой цель – заработать как можно больше денег – его бизнес непременно подвергается большой опасности. Почему? Ответим на данный вопрос более детально. Итак, когда предприниматель осуществляет свою деятельность, он, прежде всего, ориентирован на предоставление услуги (будь то оказание юридических услуг, или деятельность салона красоты). И чем качественнее будет оказана данная услуга, тем больший поток клиентов будет в будущем. То есть качество выполнения услуги является неким гарантом, что клиент придет к вам снова. Рассмотрим другой вариант. Предприниматель ставит перед собой цель – заработать один миллион в месяц. Разве будет он видеть потребности клиентов в таком случае? Вероятнее всего, нет. Он будет ориентирован на получение как можно большего дохода, игнорируя при этом потребности и запросы клиента. Далее последует цепочка событий: клиент недоволен – клиент более не обратится в данную фирму – у фирмы будет падать спрос – у фирмы падают финансовые показатели – фирма разоряется. То есть преследуя цель – получение большого дохода, в погоне за большими деньгами, предприниматель может упустить не только клиента, но и всю свою деятельность, которая попросту перестанет приносить доход.

Безусловно, осуществляя предпринимательскую деятельность, предприниматель не может игнорировать прибыль, поскольку она является инструментом мотивации не только самого предпринимателя, но и его подчиненных. Но вместе с тем, приоритетной целью это быть не может.

Я глубоко убежден в том, что любая деятельность рано или поздно начнет приносить доход, если вы по-настоящему любите эту деятельность. И на практике много тому примеров, это подтверждающих. То есть я убежден, что главной целью в осуществлении бизнеса должно быть – получение удовольствия от деятельности и помощь обществу. Такие благие цели рано ли, поздно ли, приведут человека к хорошему доходу. Все, что выполняется с любовью – выполняется качественно. Когда бизнесмен будет зациклен на предоставление качественных услуг, у него будет расти клиентская база, будет увеличиваться рейтинг его компании, люди будут хорошо отзываться о фирме, и вновь возвращаться.

Если же человек будет смотреть в одну точку, под названием «прибыль», он упустит многие и многие составляющие бизнеса. Именно поэтому Питер Друкер был совершенно прав в своем изречении. Руководствоваться только лишь целью – прибыль, предприниматель упустит главные аспекты, которые приведут его, в лучшем случае, к снижению потока клиентов, а в худшем, к банкротству фирмы.

Таким образом, среди массы законов ведения бизнеса, одним из базовых законов ведения бизнеса должно выступать – оказание своих услуг качественно и своевременно, и уже потом – получение прибыли, обогащение.

ЧАСТЬ С

ПРАКТИЧЕСКИЕ МИНИ-ЗАДАЧИ

Максимальное количество баллов - 10 баллов.

1. *Оценивается от 0 до 3 баллов.*

ШАГ 1. Проверить, является интересующая вас организация банком и какие типы операций она может осуществлять.

ШАГ 2. Определить рейтинг финансовой устойчивости банка.

ШАГ 3. Изучить сам банк и предоставляемые им услуги.

2. *Оценивается от 0 до 4 баллов.*

В данной задаче не может быть единственно верного ответа. При оценке преподаватель должен исходить из структуры ответа:

- 2 млн р. должны быть разбиты на вклады;
- каждое решение должно быть объяснено с опорой на теоретический материал; обучающийся должен не просто отвечать «я так хочу», а именно обосновывать свой выбор теми целями, которые он ставит.

3. *Оценивается от 0 до 3 баллов.*

Я выберу два вклада: расчётный, так как он позволяет иметь сумму на вкладе и не ограничивать себя в снятии этой суммы в любое время, второй вклад – накопительный, так как при таком вкладе есть возможность пополнения, а также предлагаются существенно большие проценты, чем при вкладе до востребования.

4. Зачетная ведомость.

Оценка запланированных результатов по учебной дисциплине

л) Результаты обучения: умения, знания и общие компетенции	м) Показатели оценки результата н)
Уметь:	
У1. оперировать в практической деятельности экономическими категориями;	оперирует в практической деятельности экономическими категориями;
У2. анализировать виды предпринимательской деятельности и факторы предпринимательской среды;	анализирует виды предпринимательской деятельности и факторы предпринимательской среды;
У 3. разрабатывать собственную бизнес-идею;	разрабатывает собственную бизнес-идею;
У4. применять теоретические знания по финансовой грамотности для практической деятельности и повседневной жизни;	применяет теоретические знания по финансовой грамотности для практической деятельности и повседневной жизни;
У5. анализировать и извлекать информацию, касающуюся личных финансов, из источников различного типа;	анализирует и извлекает информацию, касающуюся личных финансов, из источников различного типа;
У6. распознавать финансовое мошенничество;	распознает финансовое мошенничество;
У 7. сопоставлять свои потребности и возможности, оптимально распределять свои материальные и трудовые ресурсы, составлять семейный бюджет и личный финансовый план;	сопоставляет свои потребности и возможности, оптимально распределяет свои материальные и трудовые ресурсы, составляет семейный бюджет и личный финансовый план;
У8. применять знания о кредите, учете кредита в личном финансовом плане;	применяет знания о кредите, учете кредита в личном финансовом плане;
У9. оценивать и принимать ответственность за рациональные решения и их возможные последствия для себя, своего окружения и общества в целом.	оценивает и принимает ответственность за рациональные решения и их возможные последствия для себя, своего окружения и общества в целом.

Знать:	
31.сущность и значение современного предпринимательства; о) п)	формулирует понятие и значение предпринимательства; перечисляет основные этапы становления предпринимательства;
32.виды предпринимательской деятельности;	перечисляет основные виды предпринимательской деятельности;
33.организационно-правовые формы предпринимательской деятельности;	раскрывает организационно-правовые формы предпринимательской деятельности;
34.факторы внешней и внутренней предпринимательской среды;	дает понятие среда организации; дифференцирует факторы макросреды; выделяет факторы микросреды; раскрывает влияние факторов внешней и внутренней среды на процесс и результат деятельности предприятия; р) приводит примеры факторов среды способствующих и затрудняющих функционирование, развитие организации.
35.формы государственной поддержки малого и среднего бизнеса;	раскрывает формы государственной поддержки малого и среднего бизнеса;
36.виды и формы кредитования малого предпринимательства;	называет виды и формы кредитования малого предпринимательства
37.основы налогового регулирования предпринимательской деятельности;	с) знает основы налогового регулирования предпринимательской деятельности;
38.структуру и содержание бизнес-плана;	раскрывает структуру и содержание бизнес-плана;
39.основные механизмы защиты предпринимательской тайны;	раскрывает основные механизмы защиты предпринимательской тайны;
310.понятие, виды и способы снижения предпринимательского риска;	дает определение понятию предпринимательского риска; называет виды предпринимательского риска; раскрывает сущность способов снижения предпринимательского риска;
311.финансовую систему Российской Федерации;	раскрывает сущность финансовой системы Российской Федерации;
312.основные элементы банковской системы РФ;	раскрывает содержание основных элементов банковской системы РФ;
313.формы мошенничества и способы минимизации рисков;	раскрывает содержание формы мошенничества и способы минимизации рисков;
314. виды банковских депозитов;	называет виды банковских депозитов;
315.принципы кредитования, виды банковских кредитов;	раскрывает содержание принципов кредитования, называет виды банковских кредитов;
Осваиваемые элементы ОК 1. Понимать сущность и социальную значимость своей будущей профессии, проявлять к ней устойчивый интерес.	понимает сущность и социальную значимость своей будущей профессии, проявлять к ней устойчивый интерес;
Осваиваемые элементы ОК 2. Организовывать собственную деятельность, определять методы решения профессиональных задач, оценивать их	организовывает собственную деятельность, выбирает типовые методы и способы выполнения профессиональных задач, оценивать их эффективность и качество;

эффективность и качество.	
Осваиваемые элементы ОК 3. Принимать решения в стандартных и нестандартных ситуациях и нести за них ответственность.	Принимает решения в стандартных и нестандартных ситуациях и несет за них ответственность.
Осваиваемые элементы ОК 4. Осуществлять поиск, анализ и оценку информации, необходимой для постановки и решения профессиональных задач, профессионального и личностного развития.	осуществляет поиск, анализ и оценку информации, необходимой для постановки и решения профессиональных задач, профессионального и личностного развития;
Осваиваемые элементы ОК 5. Использовать информационно-коммуникационные технологии в профессиональной деятельности.	использует информационно-коммуникационные технологии в профессиональной деятельности;
Осваиваемые элементы ОК 6. Работать в коллективе и в команде, эффективно общаться с коллегами, руководством, потребителями.	работает в коллективе и команде, эффективно общается с коллегами, руководством, потребителями.
Осваиваемые элементы ОК 8. Самостоятельно определять задачи профессионального и личностного развития, заниматься самообразованием, осознанно планировать повышение квалификации.	самостоятельно определяет задачи профессионального и личностного развития, занимается самообразованием, осознанно планирует повышение квалификации;
Осваиваемые элементы ОК 9. Ориентироваться в условиях частой смены технологий в профессиональной деятельности.	ориентируется в условиях частой смены технологий в профессиональной деятельности.

Критерии оценки ответов

Отметка «2» - выполнено 0-54 % заданий части А.

Отметка «3» - выполнено 55 % заданий части А.

Отметка «4» - выполнено 75 % заданий части А + 50 % заданий части В.

Отметка «5» - выполнено 85 % заданий части А + 50 % заданий части В +50 % заданий части С.

МИНИСТЕРСТВО ПРОФЕССИОНАЛЬНОГО ОБРАЗОВАНИЯ
И ЗАНЯТОСТИ НАСЕЛЕНИЯ ПРИМОРСКОГО КРАЯ

краевое государственное автономное
профессиональное образовательное учреждение
«Дальнегорский индустриально-технологический колледж»

УТВЕРЖДАЮ
Директор КГА ПОУ «ДИТК»
_____ В.Г. Матвеева
«__» _____ 20__ г.

КОМПЛЕКТ КОНТРОЛЬНО-ОЦЕНОЧНЫХ СРЕДСТВ ДЛЯ ПРОВЕДЕНИЯ
ПРОМЕЖУТОЧНОЙ АТТЕСТАЦИИ ПО УЧЕБНОЙ
ДИСЦИПЛИНЕ ПРОФЕССИОНАЛЬНОГО ЦИКЛА

ОП.15 Основы предпринимательской деятельности и финансовой грамотности

для специальности

21.02.17 Подземная разработка месторождений полезных ископаемых

Разработчики:

Организация-разработчик: КГА ПОУ «ДИТК»

Разработчик: *Шилло Любовь Александровна, преподаватель*

ОДОБРЕН

цикловой методической комиссией

Протокол № 10

от «15» июня 2021 г.

Председатель _____ *Гаврикова Е.Ю.*

Дальнегорск, 2021 год

Комплект контрольно-оценочных средств разработан на основе Федерального государственного образовательного стандарта среднего профессионального образования по специальности СПО 21.02.17 Подземная разработка месторождений полезных ископаемых (базовой подготовки) программы учебной дисциплины ОП.15 «Основы предпринимательской деятельности и финансовой грамотности».

Условия проведения: промежуточная аттестация.

1.1. Форма проведения: дифференцированный зачёт (*тест*)

1.2. Условия выполнения

Время выполнения задания: - 90 мин.

Оборудование учебного кабинета:

- рабочие места по количеству обучающихся;
- рабочее место преподавателя.

Информационные источники:

- инструкция проведения теста;
- тест;
- бланк для ответов.

К занятиям в кабинетах допускаются обучающиеся, прошедшие инструктаж по ОТ. При проведении занятий обучающиеся должны выполнять все требования Устава колледжа; правила поведения в кабинетах, лабораториях и территории колледжа; расписание учебных занятий и распорядок дня; установленные режимы труда и отдыха. Обучающиеся должны строго выполнять требования пожарной безопасности; знать места расположения первичных средств пожаротушения и правила их использования.

3. Пакет материалов для проведения дифференцированного зачёта.

Перечень тем, контролируемых в ходе промежуточной аттестации.

1. Понятие, сущность и признаки предпринимательской деятельности. Функции предпринимательства.
2. Классификация предпринимательства. Виды предпринимательской деятельности.
3. Правовой статус предпринимателя. Организационно-правовые формы предпринимательской деятельности. Этапы образования юридического лица.
4. Основные виды ответственности предпринимателей: гражданско-правовая, административная, уголовная, налоговая ответственность предпринимателей.
5. Дисциплинарная, материальная ответственность предпринимателей.
6. Государственная и муниципальная поддержка бизнеса, её цели и задачи. Формы государственной поддержки малого и среднего бизнеса. Финансовая поддержка как основной механизм государственной поддержки.
7. Виды и формы кредитования малого предпринимательства. Финансовое самообеспечение хозяйствующего субъекта.
8. Основы налогового регулирования предпринимательской деятельности. Система налогов и сборов РФ.
9. Налоговые режимы для малого бизнеса.
10. Предпринимательская идея - основа бизнеса. Источники бизнес-идей. Анализ предпринимательских идей. Этапы организации бизнеса.
11. Понятие и виды предпринимательского риска. Факторы риска. Потери от риска. Управление риском. Способы снижения риска.
12. Финансовая система Российской Федерации. Финансовые функции современного государства.
13. Пенсия, государственная пенсионная система в РФ. Виды пенсий.

14. Личный бюджет. Структура, способы составления и планирования личного бюджета. Личный финансовый план: финансовые цели, стратегия и способы их достижения.
15. Сущность и структура банковской системы РФ. Роль ЦБ РФ и его функции.
16. Коммерческие банки, их функции и операции. Структура фондового рынка. Виды ценных бумаг. Фондовая биржа.
17. Банковские депозиты. Депозитный договор. Управление рисками по депозиту.
18. Кредиты, принципы кредитования. Виды банковских кредитов для физических лиц. Кредитный договор. Кредитная история. Коллекторские агентства.
19. Банковские операции для физических лиц. Обмен, перевод и хранение денег. Платежные системы. Виды платежных средств. Безопасность платежей.
20. Система страхования РФ. Виды страхования для физических лиц. Действия сторон договора страхования при наступлении страхового случая.
21. Формы мошенничества и способы минимизации рисков. Наказания за финансовое мошенничество. Как себя обезопасить от финансовых махинаций.
22. «Финансовая подушка безопасности». Этапы построения личного финансового плана.

Вариант № 1

ЧАСТЬ А

Критерии оценивания: за каждый правильный ответ на вопрос теста – 1 балл.

Максимальное количество баллов - 37 баллов.

1. Виталий решил открыть депозит, но в Петропавловске-Камчатском, где он живет, банки предлагают по вкладам не больше 4,5% годовых. А его сестра Наталья, которая переехала в Калининград, рассказывает, что там можно положить деньги в банк и под 6%. Что может сделать Виталий, чтобы стать клиентом банка, у которого нет офиса в его городе? Выберите один верный ответ:

а) у Виталия есть возможность открыть вклад, а также купить ценные бумаги и оформить страховые полисы в компаниях из других регионов дистанционно – через финансовый маркетплейс;

б) Виталию придется съездить один раз в другой город, заключить договор с нужной ему финансовой организацией и дальше он сможет дистанционно с ней работать – другого выхода нет.

2. Укажите, верно ли утверждение: «Цифровые рубли можно будет использовать точно так же, как и обычные купюры и монеты, банковские карты и электронные кошельки: расплачиваться за товары и услуги, делать переводы. Цифровые рубли будут эквивалентны наличным и безналичным: 1 наличный рубль = 1 безналичный рубль = 1 цифровой рубль». Выберите один верный ответ:

а) да;

б) нет.

3. Верно ли утверждение: «Пользоваться общественной сетью Wi-Fi для совершения финансовых операций вполне безопасно»?

а) да;

б) нет.

4. Друзья Александра то и дело хвастаются, что зарабатывают деньги на операциях с ценными бумагами, убеждая его, что это гораздо выгоднее депозитов. Но Александр никогда раньше не инвестировал и плохо разбирается в фондовом рынке, да и вообще он не склонен к риску. Какие шаги ему стоит предпринять, если он все же поддастся уговорам и решит попробовать инвестировать на фондовом рынке?

а) пройти бесплатное обучение для начинающих инвесторов;

б) открыть брокерский счет, спросить у друзей во что они инвестируют, и может начать самому;

в) для начала выбрать пассивную стратегию инвестирования (например, используя коллективные инвестиции);

г) не нужно ничего делать инвестиции – это большой риск. Если получилось у друзей, то это не значит, что получится у вас.

5. Василий ведет учет доходов и расходов. Его бюджет на протяжении года профицитный, и оставшиеся средства он тратит на развлечения. Друзья рассказали ему о торговле на бирже, и он решил, что разницу между доходами и расходами будет инвестировать, хотя у него нет никаких накоплений. Как вы думаете, правильно ли он собрался поступить?

а) нет, так как прежде, чем инвестировать необходимо создать денежный резерв (подушку безопасности), определить цель инвестирования и разобраться, как это работает;

б) да, так как тогда он сможет еще больше заработать и за счет этого создаст накопления.

6. Как инвестор может приобрести ОФЗ-н («народные» облигации федерального займа)?

а) все ценные бумаги обращаются на бирже, поэтому их можно приобрести, через любого брокера;

б) купить ОФЗ-н можно только в банках-агентах – в офисах обслуживания, через личные кабинеты на их сайтах или мобильные приложения банков.

7. Покупая данную ценную бумагу, инвестор приобретает право на получение текущего дохода в виде периодически выплачиваемого процента и возвращение фиксированной суммы в конце указанного срока. О каком финансовом инструменте идет речь?

а) акция;

б) форвардный контракт;

в) облигация;

г) фьючерсный контракт.

8. Инвестор вправе иметь только один договор на ведение индивидуального инвестиционного счета (ИИС). Что необходимо сделать в случае заключения нового договора на ведение ИИС?

а) ранее заключенный договор на ведение ИИС должен быть прекращен в течение месяца;

б) ранее заключенный договор на ведение ИИС должен быть расторгнут до заключения нового договора;

в) ранее заключенный договор на ведение ИИС должен быть прекращен в срок не более 3 месяцев.

9. Вам на почту пришло письмо от портала «Госуслуги», но оказалось в папке «Спам». В нем сообщается, что вам положена выплата от государства за прививку. Ниже дана ссылка, по которой надо активировать письмо, чтобы получить выплату. Ваши действия?

а) письмо случайно попало в спам, нужно перейти по ссылке, поскольку это официальный источник;

б) надо обратиться по указанным контактам за разъяснениями и выполнить то, что скажет контактное лицо;

в) так действуют мошенники через сайты-подделки (фишинговые сайты) — ничего не следует открывать.

10. Вы играете в онлайн-игру, где можно общаться между собой и знакомиться с другими игроками. Игра бесплатная, но для расширения опций существует магазин, в котором можно купить дополнения. В игровой чат новый знакомый скинул вам ссылку на неофициальный магазин со сниженными ценами. Как будете действовать в такой ситуации?

а) не станете переходить по ссылке от нового знакомого;

б) попытаете сэкономить деньги и перейдете по ссылке для оплаты.

11. Недавно Игорю пришло странное уведомление в Google-календарь: «На сегодня запланирован вывод 105 230 руб. получение» и какая-то ссылка. По ссылке открылся сайт. Там было написано, что на его счет идет перевод, но надо оплатить комиссию, и тогда деньги зачислятся на карту. Была приписка – если он не заплатит комиссию, то счет заблокируют. Для того чтобы оплатить комиссию, Игорю нужно ввести данные своей карты. На сайте были отзывы разных людей, которые уже получили деньги. Как следует поступить в этой ситуации?

а) не вводить свои данные. Позвонить в банк и уточнить, что это за перевод;

б) ввести номер карты, номер телефона и ждать получения денег.

12. Вы стали участником ДТП. У обоих водителей действующие полисы ОСАГО. Вы оформили европротокол. В течение какого срока необходимо представить извещение в вашу страховую компанию для получения выплаты по ОСАГО?

а) в течение 5 рабочих дней;

- б) на следующий день после ДТП;
- в) в течение 14 календарных дней.
- г) в течение 21 календарного дня.

13. Каков максимальный размер выплаты на ремонт автомобиля по полису обязательного страхования автогражданской ответственности (ОСАГО (руб.)?)

- а) 400 000;
- б) 500 000;
- в) 700 000;
- г) 1 400 000.

14. В вашей квартире прорвало трубу, и вы случайно затопили соседей этажом ниже. Какая из перечисленных страховок поможет вам покрыть причиненный соседям ущерб?

- а) страхование имущества от риска затопления;
- б) страхование ответственности за причинение вреда.

15. Если вы решили взять кредит, на что в первую очередь следует обратить внимание?

- а) на удобство расположения офиса банка;
- б) на полную стоимость кредита;
- в) на бонусные программы банка;
- г) на биографии руководителей банка.

16. Что из перечисленного верно в отношении понятия «финансовая подушка безопасности»? Выберите все верные ответы:

- а) подушка безопасности должна равняться как минимум двум годовым доходам семьи;
- б) желательный размер подушки безопасности составляет от 3 до 6 сумм ежемесячных доходов семьи;
- в) семьи с невысоким доходом не имеют возможности создать подушку безопасности;
- г) финансовая подушка безопасности – это определенная сумма денег, которая призвана обеспечивать человеку привычный образ жизни в кризисной ситуации.

17. На купонном поле банкноты кто-то ручкой написал номер телефона. Можно ли оплатить покупку в магазине такой банкнотой?

- а) да;
- б) нет.

18. Кто должен знать ПИН-код?

- а) владелец карты и сотрудник банка;
- б) только владелец карты;
- в) близкие люди владельца карты;
- г) пин-код должен быть написан на карте.

19. Каким образом может получить свои накопления (в том числе – добровольные взносы) гражданин, формирующий средства пенсионных накоплений в негосударственном пенсионном фонде (НПФ) или Пенсионном фонде Российской Федерации (ПФР), при выходе на пенсию?

- а) в виде единовременной выплаты;
- б) в виде пожизненной выплаты;
- в) путем выплаты в течение нескольких лет;
- г) все вышеперечисленные варианты верны.

20. Какие организации участвуют в системе пенсионного обеспечения Российской Федерации?

- а) негосударственные пенсионные фонды (НПФ);
- б) страховые компании;
- в) управляющие компании, с которыми Пенсионный фонд Российской Федерации (ПФР) заключил договор доверительного управления средствами пенсионных накоплений;
- г) ПФР.

21. Что может включать в себя доход человека на пенсии?

- а) государственная пенсия (ПФР+НПФ);
- б) дополнительная пенсия (НПФ);
- в) долгосрочный вклад;

г) все перечисленное.

22. Какие виды налоговых вычетов из перечисленных существуют?

а) стандартные;

б) социальные;

в) долговые;

г) имущественные.

23. С какой суммы дохода взимается подоходный налог (налог на доходы физических лиц – НДФЛ) в размере 15%?

а) с суммы дохода, который превысит 1 млн рублей в год;

б) с суммы дохода, который превысит 3 млн рублей в год;

в) с суммы дохода, который превысит 5 млн рублей в год;

г) с суммы дохода, который превысит 10 млн рублей в год.

24. На каких платформах можно оплатить налоги онлайн?

а) в личном кабинете на сайте своего банка;

б) на сайте Министерства финансов;

в) на портале «Госуслуги»;

г) на сайте Федеральной налоговой службы.

25. Укажите, верно ли утверждение: «Законом установлены сроки рассмотрения и принятия финансовым уполномоченным решения по обращению».

а) да;

б) нет.

26. Каким способом можно направить жалобу в Центральный банк Российской Федерации?

а) через электронную форму на сайте Центрального банка Российской Федерации;

б) по почте;

в) лично через общественную приемную Центрального банка Российской Федерации;

г) с помощью мобильного приложения «ЦБ-онлайн».

27. Какая из перечисленных организаций защищает права потребителей финансовых услуг?

а) Минфин России;

б) Минэкономразвития России;

в) МЧС России;

г) Банк России.

28. Соотнесите понятия (1-4) с правильными определениями (A-D). Каждому понятию соответствует только одно определение:

1. Кэшбэк	A Сумма, в пределах которой банк готов предоставить клиенту кредит для оплаты товаров и снятия наличных.
2. Грейс-период	B Вид потребительского кредита, представляющий собой, по сути, перерасход по дебетовой карте.
3. Овердрафт	C Период беспроцентного пользования денежными средствами по кредитной карте клиента при условии полного погашения задолженности в установленные банком сроки.
4. Кредитный лимит	D Возврат части денег, которые вы потратили при оплате покупки банковской картой.

29. Надо ли выплачивать кредит банку с отозванной лицензией?

а) кредит необходимо продолжать выплачивать в соответствии с информацией на специальном портале агентства по страхованию вкладов;

б) нет, теперь можно не выплачивать кредит;

в) продолжать выплачивать кредит нужно только в том случае, если это потребуют сделать официальным письмом.

30. Верны ли следующие суждения о предпринимательстве?

A) Основной целью предпринимательской деятельности является получение прибыли.

- Б) предпринимательство развивается в условиях рыночной экономики
 а) верно только А; б) верно только Б; в) верны оба суждения; г) оба суждения неверны.

31. Организационно-правовой формой предпринимательской деятельности является:

- а) индивидуальное предпринимательство;
 б) хозяйственное общество;
 в) товарищество;
 г) всё вышеперечисленное.

32. Установите соответствие между видами бизнеса и их характерными чертами:

Виды бизнеса	Характерные черты
А) Крупный бизнес	1) возможность осуществлять массовое производство
Б) Малый бизнес	2) более быстрая реакция на перемены спроса на рынке
	3) неустойчивость предприятия, большая подверженность риску
	4) мощная материально-техническая и финансовая база

33. Деятельность людей, направленная на получение прибыли:

- а) благотворительность;
 б) предпринимательство;
 в) творчество;
 г) кредит.

34. Страхование – это:

- г) а) деятельность предприятий по продвижению товаров на рынок;
 у) б) направление государственной экономической политики;
 ф) в) элемент производственных отношений, связанный с возмещением материальных потерь в процессе общественного производства;
 г) операции с ценными бумагами, осуществляемые Центральным банком и коммерческими банками на открытом рынке.

35. Страхователь – это:

- а) специализированная организация, проводящая страхование;
 б) владелец акций какого-либо предприятия;
 в) частное лицо, занимающееся предпринимательской деятельностью;
 г) физическое или юридическое лицо, уплачивающее страховые взносы.

36. Вознаграждение за труд в зависимости от квалификации работника, сложности, количества, качества и условий выполняемой работы, а также компенсационные выплаты и стимулирующие выплаты – это _____.

37. Какое предприятие, не наделено правом собственности на закрепленное имущество, которое является неделимым и не может быть распределено по долям между работниками предприятия _____.

ЧАСТЬ В

ПИСЬМЕННАЯ ТВОРЧЕСКАЯ РАБОТА (ЭССЕ)

Максимальное количество баллов - 12 баллов.

Критерии оценки письменной творческой работы (эссе):

12 баллов:

- содержание работы полностью соответствует теме;
- глубоко и аргументировано раскрывается тема, что свидетельствует об отличном знании проблемы и дополнительных материалов, необходимых для ее освещения, умение делать выводы и обобщения;
- стройное по композиции, логическое и последовательное изложение мыслей;
- четко сформулирована проблема эссе, связно и полно доказывается выдвинутый тезис;
- написано правильным литературным языком и стилистически соответствует содержанию;
- фактические ошибки отсутствуют;

- достигнуто смысловое единство текста, дополнительно использующегося материала;
- заключение содержит выводы, логично вытекающие из содержания основной части.

6 баллов:

- достаточно полно и убедительно раскрывается тема с незначительными отклонениями от нее;
- обнаруживаются хорошие знания литературного материала, и других источников по теме эссе и умение пользоваться ими для обоснования своих мыслей, а также делать выводы и обобщения;
- логическое и последовательное изложение текста работы;
- четко сформулирован тезис, соответствующий теме эссе;
- в основной части логично, связно, но недостаточно полно доказывается выдвинутый тезис;
- написано правильным литературным языком, стилистически соответствует содержанию;
- имеются единичные фактические неточности;
- имеются незначительные нарушения последовательности в изложении мыслей;
- заключение содержит выводы, логично вытекающие из содержания основной части.

3 балла:

- в основном раскрывается тема;
- дан верный, но односторонний или недостаточно полный ответ на тему;
- допущены отклонения от нее или отдельные ошибки в изложении фактического материала;
- обнаруживается недостаточное умение делать выводы и обобщения;
- материал излагается достаточно логично, но имеются отдельные нарушения последовательности выражения мыслей;
- выводы не полностью соответствуют содержанию основной части.

0 - 1 балл:

- тема полностью нераскрыта, что свидетельствует о поверхностном знании;
- состоит из путаного пересказа отдельных событий, без вывода и обобщений;
- характеризуется случайным расположением материала, отсутствием связи между частями;
- выводы не вытекают из основной части;
- многочисленные (60-100%) заимствования текста из других источников;
- отличается наличием грубых речевых ошибок.

Выберите одно из предложенных ниже высказываний и изложите свои мысли (свою точку зрения, отношение) по поводу поднятой проблемы. Приведите необходимые аргументы для обоснования своей позиции.

1. «Деньги ведь что ёж, которого легко словить, но непросто удержать» (К. Элиан).
2. «Думай, прежде чем вкладывать деньги, и не забывай думать, когда уже вложил их» (Ф. Дойл).
3. «Тех, кто не желает брать на себя ответственность за свою финансовую жизнь прямо сейчас, ждёт безрадостное существование в будущем» (Р. Кийосаки).
4. «Сколько всяких ходов и выходов в этом финансовом мире! Целый лабиринт подземных течений! Немного прозорливости, немного сметки, немного удачи – время и случай – вот что по большей части решает дело» (Т. Драйзер).
5. «Из пяти смертных грехов бизнеса первым и, как правило, самым распространённым является излишнее стремление к получению прибыли» (П. Друкер).
6. «Всё можно сделать лучше, чем делалось до сих пор» (Г. Форд).
7. «Наука научила нас продлевать жизнь. Теперь мы должны научиться делать эту долгую жизнь достойной» (Хелен Хэйес).
8. «Молодость проходит так быстро, что не успеваешь вовремя оформить себе пенсию» (С. Родионович).
9. «Налоги – это цена, которую мы платим за возможность жить в цивилизованном обществе» (Оливер Уэнделл Холмс-старший).
10. «Иногда деньги слишком дорого стоят» (Р. Эмертон).

ЧАСТЬ С

ПРАКТИЧЕСКИЕ МИНИ-ЗАДАЧИ

Максимальное количество баллов - 10 баллов.

1. *Оценивается от 0 до 3 баллов.*

Вам нужно выбрать надёжный банк. Как вы будете действовать? Кратко опишите три шага.

2. *Оценивается от 0 до 4 баллов.*

Предположим, что вы получили в наследство 2 млн р. и пока не определились, на что их потратить, решили положить деньги в банк. Сколько вы сделаете вкладов и на какие суммы? Почему примете именно такое решение?

3. *Оценивается от 0 до 3 баллов.*

Вы определяетесь со своими финансами. Так, для вашей финансовой деятельности, вам нужно иметь небольшую сумму «на чёрный день», а также накопить на большую покупку. Какие или какой вклад вы выберете и почему?

Вариант № 2

ЧАСТЬ А

Критерии оценивания: за каждый правильный ответ на вопрос теста – 1 балл.

Максимальное количество баллов - 37 баллов.

1. Ваш коллега хочет открыть вклад в банке. Перед этим он планирует сравнить условия разных финансовых организаций и выбрать подходящие. Необходимо ли ему заходить на сайт каждого банка? Выберите один верный ответ:

- а) увы, но ему придется это сделать;
- б) нет, он может воспользоваться финансовым маркетплейсом.

2. У вашего друга возникли финансовые трудности. Из-за этого он не может оплачивать ипотеку и хочет воспользоваться кредитными каникулами. В каких из перечисленных случаев можно оформить кредитные каникулы? Выберите все верные ответы:

- а) при потере работы;
- б) при нахождении на больничном более двух месяцев подряд;
- в) при снижении ежемесячных доходов более чем на 30%;
- г) при оформлении второго ипотечного кредита.

3. Ваш пожилой родственник получает пенсию на карту и переживает, что деньги с нее могут украсть мошенники через мобильный банк. Можете ли вы ему помочь с контролем операций? Выберите один верный ответ:

- а) да, надо подключить сервис «второй руки», и тогда я как доверенное лицо смогу подтверждать или отклонять операции родственника;
- б) нет, к сожалению, это зона ответственности родственника.

4. Вам поздно вечером звонит родственник и срочно просит перевести ему деньги. Вы готовы помочь и знаете, что деньги можно перевести через Систему быстрых платежей (СБП), но задумались, а можно ли это сделать ночью? Выберите один верный ответ:

- а) конечно, система быстрых платежей (СБП) работает в режиме 24/7;
- б) нет, к сожалению, придется подождать до утра.

5. Ваша знакомая постоянно делает покупки на всю семью. По ее ощущениям, цены на продукты выросли значительно больше, чем официальная инфляция. Может ли личная инфляция быть выше официальной? Выберите один верный ответ:

- а) нет, конечно, она что-то путает;
- б) да, личная инфляция у каждого своя, и она не всегда равна официальной.

6. Вы решили взять ипотеку. Изучили условия нескольких банков, выбрали подходящий вариант, рассчитали, что платеж вам под силу. Менеджер банка пригласил вас на подписание договора. На что в первую очередь вам необходимо обратить внимание? Выберите один верный ответ:

- а) на полную стоимость кредита;
- б) на то, кто будет подписывать договор. Это должен быть обязательно управляющий банка.

7. Вы оплачиваете коммунальные платежи через «Госуслуги». Сегодня через мессенджер вам пришло сообщение от сайта «Госуслуги», что необходимо срочно оплатить коммуналку, но из-за технических проблем на платформе ее можно оплатить по резервной ссылке, указанной в сообщении. В качестве бонуса за неудобства в сообщении указано, что итоговая сумма к оплате будет на 30% меньше. Что будете делать? Выберите один верный ответ:

- а) странное сообщение, но вроде бы и значок «Госуслуги», и квитанция в ссылке на мое имя, да и скидка хорошая – оплачу;
- б) конечно же, оплачу, вдруг успеют все починить и скидка пропадет;
- в) не буду переходить по ссылке: «Госуслуги» не делают рассылку на мессенджеры. Прежде всего проверю доступ к своему аккаунту на «Госуслугах»;
- г) это, скорее всего, мошенники, но ради любопытства переду по ссылке.

8. Ваша знакомая решила приобрести структурные облигации. Тестирование у брокера перед сделкой она завалила, но слышала, что даже в этом случае можно купить бумаги на сумму до 100 тыс. рублей. Что вы ей посоветуете? Выберите один верный ответ:

- а) совершить сделку – возможно вопросы в тесте попались слишком сложные, но это не повод терять прибыль;
- б) лучше пока отказаться от покупки сложных финансовых инструментов и дополнительно подготовиться к тесту.

9. Ваш сосед попал в аварию, у него и второго участника оформлены полисы ОСАГО. Виновным признали второго участника ДТП. Какую сумму составляет максимальный размер выплаты на ремонт автомобиля по ОСАГО? Выберите один верный ответ:

- а) 100 тыс. рублей;
- б) 400 тыс. рублей;
- в) 500 тыс. рублей;
- г) 1 млн. рублей.

10. Вы пошли в магазин и забыли дома банковскую карту. Поняли вы это уже на месте. Неужели придется возвращаться? Выберите один верный ответ

- а) да, придется возвращаться, брать карту снова идти в магазин. Ничего не поделаешь;
- б) необязательно, надо уточнить на кассе, можно ли провести оплату по QR-коду по Системы быстрых платежей (СПБ).

11. У вас есть не только страховая часть пенсии, но и пенсионные накопления. Вы хотите узнать размер накоплений. Как это можно сделать? Выберите все верные ответы:

- а) в МФЦ;
- б) в Пенсионном фонде;
- в) на портале «Госуслуги» ;
- г) в Фонде социального страхования.

12. Ваш друг не согласен с суммой выплаченных банком процентов по вкладу. По его расчетам, банк недоплатил ему 20 тыс. рублей. Может ли он решить вопрос с банком без суда через финансового уполномоченного? Выберите один верный ответ:

- а) да, этот спор как раз для финансового уполномоченного;
- б) нет, сумма слишком маленькая, надо идти в суд.

13. Ваш друг рассказал вам, что неквалифицированный инвестор может купить некоторые финансовые инструменты на бирже только после специального тестирования. Что это за тестирование? Выберите один верный ответ:

- а) оценка знаний, необходимая для получения статуса квалифицированного инвестора;
- б) оценка знаний для определения готовности инвестора осознанно совершать сделки со сложными финансовыми инструментами;
- в) Тест на психологическую готовность к совершению сделок.

14. Ваш сосед хочет взять ипотеку на покупку квартиры. Друзья рассказали ему, что сейчас на рынке есть много предложений, которые позволяют оформить ипотеку на льготных условиях. В каких из перечисленных случаев можно получить льготную ипотеку? Выберите все верные ответы

- а) при покупке квартиры на первичном рынке в готовых новостройках или ещё строящихся домах;
- б) при покупке квартиры на вторичном рынке независимо от любых обстоятельств;
- в) при покупке жилья на Дальнем Востоке;
- г) в случае, если у семьи недавно родился (или родится) ребенок.

15. Ваша знакомая рассказала вам, что ее тетя в прошлом году потратила на лечение 120 тыс. рублей. По ее словам, с этой суммы можно получить налоговый вычет. Так ли это? Выберите один верный ответ:

- а) нет, налоговый вычет с затрат на лечение не положен;
- б) да, в этом случае она может вернуть уплаченный налог ровно с той суммы, которую потратила.

16. У вашей сестры есть подушка безопасности, которая лежит на вкладе в банке, и оплаченный полис страхования жизни на 10 лет вперед. Получив премию за успешное выполнение проекта, она решила, что пора попробовать инвестировать через фондовый рынок. Сестра мало что понимает в работе бирж и не готова уделять обучению много времени. К кому ей лучше обратиться? Выберите один верный ответ:

- а) в управляющую компанию – чтобы тратить меньше времени и отдать контроль за инвестированием в руки профессионалов
- б) к брокеру – он подскажет, как грамотно распорядиться средствами и куда лучше инвестировать

17. Ваша подруга решила, что хочет начать инвестировать. К тому же ее брат рассказал, что давно покупает ценные бумаги и уже немало заработал на них. Она решила купить те же бумаги, что и брат. Гарантирует ли это ей получение прибыли? Выберите один верный ответ

- а) конечно, у брата же получилось, значит, и у нее точно получится;
- б) скорее всего, нет, так как успех брата в прошлом не гарантирует такого же успеха у подруги в будущем.

18. Вы хотите перевести деньги другу по Системе быстрых платежей (СБП). Он говорит, что комиссии в любом случае не будет. Прав ли ваш друг? Выберите один верный ответ

- а) нет, без комиссий вы можете переводить до 100 тыс. рублей в месяц;
- б) да, по Системе быстрых платежей (СБП) можно переводить любые суммы без комиссий.

19. Вы решили составить личный финансовый план. Ваш друг сказал, что личный финансовый план делается один раз и ему нужно следовать всю жизнь. Прав ли он?

- а) да;
- б) нет.

20. Вам поступил звонок от сотрудника банка с просьбой подтвердить перевод на вашу карту. Для этого нужно сообщить ее номер, трехзначный номер на оборотной стороне карты, код-подтверждение из СМС, которое поступит на ваш телефон. Ваши действия?

- а) сообщу данные, ведь звонит сотрудник банка;
- б) положу трубку, ведь сотрудник банка никогда не запрашивает эти данные;
- в) продолжу разговор и уточню детали операции.

21. Ваш друг хочет перевести свои пенсионные накопления из одного негосударственного пенсионного фонда в другой. В его нынешнем фонде говорят, что могут перевести деньги, но с потерей инвестиционного дохода. Возможна ли такая ситуация? Выберите один верный ответ:

- а) нет, фонд просто старается удержать клиента и вводит его в заблуждение;
- б) Нет, все средства в НПФ гарантированы, и их нельзя потерять при переводе;
- в) да, в случае досрочного перехода между фондами.

22. У вашего страховщика по каско отозвали лицензию, но договор не расторгли. Выплатят ли вам деньги, если произошла авария и пострадал ваш автомобиль? Выберите все верные ответы:

- а) компания с отозванной лицензией имеет право не выплачивать мне деньги, даже если произошел страховой случай;

б) да, если у компании есть деньги на счетах, она обязана выплатить вам всю сумму страхового возмещения;

в) да, но, если у компании не хватает денег, вам придется ждать начала процедуры банкротства и обращаться за возмещением в АСВ.

23. Ваш друг рассказал вам, что заключил договор с НПФ и начал делать регулярные отчисления для формирования дополнительной пенсии. В разговоре он сказал, что эти средства застрахованы в АСВ, поэтому не переживает, что с НПФ может что-то случиться. Прав ли ваш друг? Выберите один верный ответ

а) да, средства, вложенные гражданином в НПФ, застрахованы АСВ в полном объеме в любом случае;

б) нет, если НПФ обанкротится, к сожалению, нет гарантии, что в этом случае вы вернете все ваши отчисления инвестиционный доход.

24. Ваш друг недавно начал инвестировать в ценные бумаги. Первый опыт с облигациями ОФЗ оказался удачным, и он решил купить немного акций компании, известной щедрыми дивидендами. Друг считает, что даже если рынок упадет и акции подешевеют, дивиденды ему гарантированы. Прав ли друг? Выберите один верный ответ:

а) да, компании могут гарантировать дивиденды акционерам, закрепляя это в дивидендной политике

б) нет. Выплата дивидендов зависит от собрания акционеров, они могут проголосовать против.

25. Иван узнал от друга, что можно вернуть часть денег, потраченных на получение высшего образования, а также приобретение имущества. Как вы думаете, какие еще бывают налоговые вычеты? Выберите все верные ответы:

а) инвестиционные;

б) социальные;

в) имущественные;

г) стандартные;

д) индивидуальные.

26. В страховой компании вам предлагают сэкономить и оформить страховку с франшизой. Что это значит? Выберите один верный ответ:

а) при наступлении страхового случая часть убытка придется оплатить самому;

б) в полисе установлен лимит на число страховых выплат;

в) это заниженная страховая сумма по договору.

27. Ваш знакомый купил родителям квартиру. Сможет ли он получить налоговый вычет? Выберите один верный ответ:

а) конечно, он же оплатил покупку своими деньгами;

б) только если он оформил квартиру на себя и является собственником.

28. Соотнесите понятия (1-4) с правильными определениями (А-Д). Каждому понятию соответствует только одно определение:

1. Кэшбэк	А Сумма, в пределах которой банк готов предоставить клиенту кредит для оплаты товаров и снятия наличных.
2. Грейс-период	В Вид потребительского кредита, представляющий собой, по сути, перерасход по дебетовой карте.
3. Овердрафт	С Период беспроцентного пользования денежными средствами по кредитной карте клиента при условии полного погашения задолженности в установленные банком сроки.
4. Кредитный лимит	Д Возврат части денег, которые вы потратили при оплате покупки банковской картой.

29. Вставьте буквы ответа в соответствующие столбцы. Что из перечисленного относится к деятельности Центрального банка, а что – к деятельности коммерческого банка?

- А) осуществление эмиссии наличных денег;
- Б) кредитование фирм;
- В) установление правил расчётов и банковских операций;
- Г) обслуживание счетов государственного бюджета;
- Д) приём денежных средств населения во вклады;
- Е) открытие счетов для физических лиц;
- Ж) управление золотовалютными резервами;
- З) регистрация и надзор за деятельностью кредитных организаций, регистрация их эмиссий ценных бумаг;
- И) осуществление расчётов между фирмами;
- К) составление платёжного баланса.

Центральный банк	Коммерческий банк

30. Что из перечисленного ниже не относится к признакам ценной бумаги?

- а) закрепление имущественных прав;
- б) обеспеченность золотом;
- в) обладание равными правами внутри одного выпуска;
- г) размещение выпусками

31. Рынок, на котором осуществляется купля-продажа ценных бумаг — это:

- а) рынок сырья ;
- б) рынок рабочей силы ;
- в) фондовый рынок ;
- г) товарный рынок.

32. Кредитная организация, которая на основе специального разрешения (лицензии) Центрального банка осуществляет банковские операции, – это:

- а) Центральный банк;
- б) коммерческий банк;
- в) депонент;
- г) страховая компания.

33. Депозит – это:

- а) активы, размещённые на хранение;
- б) запись, используемая для учёта финансовых операций;
- в) деньги, которые банк дал в кредит фирме;
- г) процент, под который Центральный банк даёт кредит коммерческим банкам.

34. Что из перечисленного не относится к условиям кредита?

- а) бессрочность;
- б) платность;
- в) возвратность;
- г) обеспеченность.

35. Что из перечисленного относится к федеральным налогам?

- а) налог на доходы физических лиц;
- б) налог на имущество;
- в) транспортный налог;
- г) земельный налог.

36. Обязательный, индивидуально безвозмездный платёж, взимаемый с физических и юридических лиц в целях финансирования деятельности государства, – это _____.

37. Мошенническая деятельность по привлечению денег или иного имущества физических лиц, при которой выплата дохода осуществляется за счёт ранее привлечённых средств, при отсутствии у организаторов инвестиционной и другой законной предпринимательской деятельности – это: _____.

ЧАСТЬ В

ПИСЬМЕННАЯ ТВОРЧЕСКАЯ РАБОТА (ЭССЕ)

Максимальное количество баллов - 12 баллов.

Критерии оценки письменной творческой работы (эссе):

12 баллов:

- содержание работы полностью соответствует теме;
- глубоко и аргументировано раскрывается тема, что свидетельствует об отличном знании проблемы и дополнительных материалов, необходимых для ее освещения, умение делать выводы и обобщения;

- стройное по композиции, логическое и последовательное изложение мыслей;

- четко сформулирована проблема эссе, связно и полно доказывается выдвинутый тезис;

- написано правильным литературным языком и стилистически соответствует содержанию;

- фактические ошибки отсутствуют;

- достигнуто смысловое единство текста, дополнительно использующегося материала;

- заключение содержит выводы, логично вытекающие из содержания основной части.

6 баллов:

- достаточно полно и убедительно раскрывается тема с незначительными отклонениями от нее;
- обнаруживаются хорошие знания литературного материала, и других источников по теме эссе и умение пользоваться ими для обоснования своих мыслей, а также делать выводы и обобщения;

- логическое и последовательное изложение текста работы;

- четко сформулирован тезис, соответствующий теме эссе;

- в основной части логично, связно, но недостаточно полно доказывается выдвинутый тезис;

- написано правильным литературным языком, стилистически соответствует содержанию;

- имеются единичные фактические неточности;

- имеются незначительные нарушения последовательности в изложении мыслей;

- заключение содержит выводы, логично вытекающие из содержания основной части.

3 балла:

- в основном раскрывается тема;

- дан верный, но односторонний или недостаточно полный ответ на тему;

- допущены отклонения от нее или отдельные ошибки в изложении фактического материала;

- обнаруживается недостаточное умение делать выводы и обобщения;

- материал излагается достаточно логично, но имеются отдельные нарушения последовательности выражения мыслей;

- выводы не полностью соответствуют содержанию основной части.

0 - 1 балл:

- тема полностью нераскрыта, что свидетельствует о поверхностном знании;

- состоит из путаного пересказа отдельных событий, без вывода и обобщений;

- характеризуется случайным расположением материала, отсутствием связи между частями;

- выводы не вытекают из основной части;

- многочисленные (60-100%) заимствования текста из других источников;

- отличается наличием грубых речевых ошибок.

Выберите одно из предложенных ниже высказываний и изложите свои мысли (свою точку зрения, отношение) по поводу поднятой проблемы. Приведите необходимые аргументы для обоснования своей позиции.

1. «Нажить много денег – храбрость; сохранить их – мудрость, а умело расходовать их – искусство» (Б. Авербах).
2. «Цель денег – не праздность, а умножение средств для полезного служения» (Г. Форд).
3. «Помните, что деньги обладают способностью размножаться» (Б. Франклин).
4. «Деньгами надо управлять, а не служить им» (Л. А. Сенека).
5. «Щедрость доходнее скупости» (Л. Фейхтвангер).
6. «Если хочешь быть богатым, нужно быть финансово грамотным» (Р. Кийосаки).
7. «Большинство людей жаждут работать дольше, чем могут, и сама старость лишь оттого им в тягость, что не позволяет работать» (Сенека).
8. «Только два стимула заставляют работать людей: жажда заработной платы и боязнь её потерять» (Г. Форд).
9. «Никакое общество никогда не в состоянии обходиться без налогов» (Франческо Саверио Нити).
10. «Как бы ни был велик налог, но если он ложится на всех пропорционально, то никто не теряет из-за него какого-либо богатства. Что сердит людей больше всего – что они платят налогов больше, чем их соседи» (Уильям Петти).

ЧАСТЬ С

ПРАКТИЧЕСКИЕ МИНИ-ЗАДАЧИ

Максимальное количество баллов - 10 баллов.

1. *Оценивается от 0 до 3 баллов.*

Вы попали в сложную жизненную ситуацию. Но по закону вы должны уплатить налоги (на недвижимость, транспорт и землю). Вы хотели получить отсрочку по уплате этих налогов. Опишите кратко шаги, которые вы предпримете в данной ситуации.

2. *Оценивается от 0 до 4 баллов.*

Представьте, что ваши родители услышали от друзей о существовании фонда, который предлагает 50 % прибыли от вложенных членами фонда денег за каждый месяц. Друзья рассказали, что действительно вложили месяц назад 100 тыс. р. и только что получили 50 тыс. р., и эту сумму пообещали выплачивать каждый месяц. Ваши родители начали думать, сомневаться. Что вы посоветуете в этом случае родителям, как вы аргументируете свой совет? Приведите не менее трёх аргументов.

3. *Оценивается от 0 до 3 баллов.*

Предположим, что вы решили создать новый бизнес. Какую форму юридического лица вы выберете? Почему именно такую форму? Свой ответ объясните.

4.Эталоны ответов по вариантам.

Вариант 1.

ЧАСТЬ А

Критерии оценивания: за каждый правильный ответ на вопрос теста – 1 балл.

Максимальное количество баллов - 37 баллов.

1 а	7 в	13 а	19 г	25 а	31 г	37унитарное
2 а	8 а	14 б	20 в	26 а, б, в, г	32 А- 14; Б- 23	
3 б	9 в	15 б	21 г	27 г	33 б	

4 а,в	10 а	16 б,г	22 а,б,г	28 1-Д; 2-С; 3-В; 4-А	34 в	
5 а	11 а	17 а	23 в	29 а	35 а	
6 б	12 а	18 б	24 а, б, в, г	30 в	в) 36 заработная плата	

ЧАСТЬ В

ПИСЬМЕННАЯ ТВОРЧЕСКАЯ РАБОТА (ЭССЕ)

Максимальное количество баллов - 12 баллов.

Критерии оценки письменной творческой работы (эссе):

12 баллов:

- содержание работы полностью соответствует теме;
- глубоко и аргументировано раскрывается тема, что свидетельствует об отличном знании проблемы и дополнительных материалов, необходимых для ее освещения, умение делать выводы и обобщения;
- стройное по композиции, логическое и последовательное изложение мыслей;
- четко сформулирована проблема эссе, связно и полно доказывается выдвинутый тезис;
- написано правильным литературным языком и стилистически соответствует содержанию;
- фактические ошибки отсутствуют;
- достигнуто смысловое единство текста, дополнительно использующегося материала;
- заключение содержит выводы, логично вытекающие из содержания основной части.

6 баллов:

- достаточно полно и убедительно раскрывается тема с незначительными отклонениями от нее;
- обнаруживаются хорошие знания литературного материала, и других источников по теме эссе и умение пользоваться ими для обоснования своих мыслей, а также делать выводы и обобщения;
- логическое и последовательное изложение текста работы;
- четко сформулирован тезис, соответствующий теме эссе;
- в основной части логично, связно, но недостаточно полно доказывается выдвинутый тезис;
- написано правильным литературным языком, стилистически соответствует содержанию;
- имеются единичные фактические неточности;
- имеются незначительные нарушения последовательности в изложении мыслей;
- заключение содержит выводы, логично вытекающие из содержания основной части.

3 балла:

- в основном раскрывается тема;
- дан верный, но односторонний или недостаточно полный ответ на тему;
- допущены отклонения от нее или отдельные ошибки в изложении фактического материала;
- обнаруживается недостаточное умение делать выводы и обобщения;
- материал излагается достаточно логично, но имеются отдельные нарушения последовательности выражения мыслей;
- выводы не полностью соответствуют содержанию основной части.

0 - 1 балл:

- тема полностью нераскрыта, что свидетельствует о поверхностном знании;
- состоит из путаного пересказа отдельных событий, без вывода и обобщений;
- характеризуется случайным расположением материала, отсутствием связи между частями;
- выводы не вытекают из основной части;
- многочисленные (60-100%) заимствования текста из других источников;
- отличается наличием грубых речевых ошибок.

Из пяти смертных грехов бизнеса первым и самым распространенным является поклонение высоким прибылям (Питер Друкер)

В настоящее время в экономике происходят значительные изменения, которые связаны с активным развитием рыночной экономики. Рыночная экономика переменяла не только экономику страны, как таковую, но и другие сферы жизни: политическую, социальную. В современных условиях активно распространяется предпринимательство, как особый вид деятельности. Сегодня все большую актуальность получают различные формы и виды предпринимательской деятельности. Однако, согласно статистическим данным, многие фирмы закрывают свою деятельность в первые пять лет работы. С чем связан данный факт? Попробуем разобраться.

В соответствии со многими определениями различных исследователей, основной целью предпринимательства является получение прибыли. При том, проанализировав различные источники, мы можем с полной уверенностью сказать, что в 9 источниках из 10, именно данная цель стоит на первом месте. Так ли это на самом деле? Является ли истинной целью – получение прибыли? Или же это должно быть второстепенно для предпринимателя?

Известный американский ученый Питер Друкер сказал: «Из пяти смертных грехов бизнеса первым и самым распространенным является поклонение высоким прибылям». И мы не смеем не согласиться с данной мыслью. Мы абсолютно убеждены в том, что как только предприниматель ставит перед собой цель – заработать как можно больше денег – его бизнес непременно подвергается большой опасности. Почему? Ответим на данный вопрос более детально. Итак, когда предприниматель осуществляет свою деятельность, он, прежде всего, ориентирован на предоставление услуги (будь то оказание юридических услуг, или деятельность салона красоты). И чем качественнее будет оказана данная услуга, тем больший поток клиентов будет в будущем. То есть качество выполнения услуги является неким гарантом, что клиент придет к вам снова. Рассмотрим другой вариант. Предприниматель ставит перед собой цель – заработать один миллион в месяц. Разве будет он видеть потребности клиентов в таком случае? Вероятнее всего, нет. Он будет ориентирован на получение как можно большего дохода, игнорируя при этом потребности и запросы клиента. Далее последует цепочка событий: клиент недоволен – клиент более не обратится в данную фирму – у фирмы будет падать спрос – у фирмы падают финансовые показатели – фирма разоряется. То есть преследуя цель – получение большого дохода, в погоне за большими деньгами, предприниматель может упустить не только клиента, но и всю свою деятельность, которая попросту перестанет приносить доход.

Безусловно, осуществляя предпринимательскую деятельность, предприниматель не может игнорировать прибыль, поскольку она является инструментом мотивации не только самого предпринимателя, но и его подчиненных. Но вместе с тем, приоритетной целью это быть не может.

Я глубоко убежден в том, что любая деятельность рано или поздно начнет приносить доход, если вы по-настоящему любите эту деятельность. И на практике много тому примеров, это подтверждающих. То есть я убежден, что главной целью в осуществлении бизнеса должно быть – получение удовольствия от деятельности и помощь обществу. Такие благие цели рано ли, поздно ли, приведут человека к хорошему доходу. Все, что выполняется с любовью – выполняется качественно. Когда бизнесмен будет заиклен на предоставлении качественных услуг, у него будет расти клиентская база, будет увеличиваться рейтинг его компании, люди будут хорошо отзываться о фирме, и вновь возвращаться.

Если же человек будет смотреть в одну точку, под названием «прибыль», он упустит многие и многие составляющие бизнеса. Именно поэтому Питер Друкер был совершенно прав в своем изречении. Руководствоваться только лишь целью – прибыль, предприниматель упустит главные аспекты, которые приведут его, в лучшем случае, к снижению потока клиентов, а в худшем, к банкротству фирмы.

Таким образом, среди массы законов ведения бизнеса, одним из базовых законов ведения бизнеса должно выступать – оказание своих услуг качественно и своевременно, и уже потом – получение прибыли, обогащение.

ЧАСТЬ С

ПРАКТИЧЕСКИЕ МИНИ-ЗАДАЧИ

Максимальное количество баллов - 10 баллов.

1. Оценивается от 0 до 3 баллов.

ШАГ 1. Проверить, является интересующая вас организация банком и какие типы операций она может осуществлять.

ШАГ 2. Определить рейтинг финансовой устойчивости банка.

ШАГ 3. Изучить сам банк и предоставляемые им услуги.

2. Оценивается от 0 до 4 баллов.

В данной задаче не может быть единственно верного ответа. При оценке преподаватель должен исходить из структуры ответа:

- 2 млн р. должны быть разбиты на вклады;
- каждое решение должно быть объяснено с опорой на теоретический материал; обучающийся должен не просто отвечать «я так хочу», а именно обосновывать свой выбор теми целями, которые он ставит.

3. Оценивается от 0 до 3 баллов.

Я выберу два вклада: расчётный, так как он позволяет иметь сумму на вкладе и не ограничивать себя в снятии этой суммы в любое время, второй вклад – накопительный, так как при таком вкладе есть возможность пополнения, а также предлагаются существенно большие проценты, чем при вкладе до востребования.

Вариант 2.

ЧАСТЬ А

Критерии оценивания: за каждый правильный ответ на вопрос теста – 1 балл.

Максимальное количество баллов - 37 баллов.

1 б	7 в	13 б	19 б	25 а, б, в, г	31 в	37 Финансовая пирамида
2 а, б, в	8 б	14 а, в, г	20 б	26 а	32 б	
3 а	9 б	15 б	21 в	27 б	33 а	
4 а	10 б	16 а	22 б,в	28 1-Д; 2-С; 3-В; 4-А	34 а	
5 б	11 б, в	17 б	23 б	29 Центральный банк - А, В, Г, Ж, З, К ; Коммерческий банк - Б, Д, Е, И	35 а	
6 а	12 а	18 а	24 б	30 б	г) 36 налог	

ЧАСТЬ В

ПИСЬМЕННАЯ ТВОРЧЕСКАЯ РАБОТА (ЭССЕ)

Максимальное количество баллов - 12 баллов.

Критерии оценки письменной творческой работы (эссе):

12 баллов:

- содержание работы полностью соответствует теме;

- глубоко и аргументировано раскрывается тема, что свидетельствует об отличном знании проблемы и дополнительных материалов, необходимых для ее освещения, умение делать выводы и обобщения;

- стройное по композиции, логическое и последовательное изложение мыслей;
- четко сформулирована проблема эссе, связно и полно доказывается выдвинутый тезис;
- написано правильным литературным языком и стилистически соответствует содержанию;
- фактические ошибки отсутствуют;
- достигнуто смысловое единство текста, дополнительно использующегося материала;
- заключение содержит выводы, логично вытекающие из содержания основной части.

6 баллов:

- достаточно полно и убедительно раскрывается тема с незначительными отклонениями от нее;

- обнаруживаются хорошие знания литературного материала, и других источников по теме эссе и умение пользоваться ими для обоснования своих мыслей, а также делать выводы и обобщения;

- логическое и последовательное изложение текста работы;
- четко сформулирован тезис, соответствующий теме эссе;
- в основной части логично, связно, но недостаточно полно доказывается выдвинутый тезис;
- написано правильным литературным языком, стилистически соответствует содержанию;
- имеются единичные фактические неточности;
- имеются незначительные нарушения последовательности в изложении мыслей;
- заключение содержит выводы, логично вытекающие из содержания основной части.

3 балла:

- в основном раскрывается тема;

- дан верный, но односторонний или недостаточно полный ответ на тему;

- допущены отклонения от нее или отдельные ошибки в изложении фактического материала;

- обнаруживается недостаточное умение делать выводы и обобщения;

- материал излагается достаточно логично, но имеются отдельные нарушения последовательности выражения мыслей;

- выводы не полностью соответствуют содержанию основной части.

0 - 1 балл:

- тема полностью нераскрыта, что свидетельствует о поверхностном знании;
- состоит из путаного пересказа отдельных событий, без вывода и обобщений;
- характеризуется случайным расположением материала, отсутствием связи между частями;
- выводы не вытекают из основной части;
- многочисленные (60-100%) заимствования текста из других источников;
- отличается наличием грубых речевых ошибок.

«Помните, что деньги обладают способностью размножаться» (Б. Франклин)

Я согласна с мнением автора в том, что при разумном использовании количество денег может увеличиваться. Из курса обществознания мне известно, что деньги – это особый вид товара, который служит эквивалентом для всех остальных товаров и услуг. Функции денег: мера стоимости, средство обращения, средство накопления, средство платежа, мировые деньги. Свойства денег: потребительская стоимость, меновая стоимость, стоимость. Деньги способны превращаться в товары и услуги, эта способность называется ликвидностью. Товары могут реализовываться с помощью внутренней и внешней торговли. Продавая товары выгодно, продавец получает прибыль, а значит, количество денег у него увеличивается. Также имеется возможность сделать вклад в банк под определенный процент и через некоторое время забрать всю вложенную сумму с процентами. Некоторые люди занимаются предпринимательством – инициативной, самостоятельной деятельностью, осуществляемой на свой страх и риск с целью получения прибыли. Виды предпринимательства: производственное, коммерческое, финансовое, страховое, посредническое. Но кроме предпринимательства возможно получение дополнительных доходов с помощью вложения денег в ценные бумаги или в иностранную валюту; можно также вкладывать в драгоценные металлы и камни. Как мы видим, есть много способов рационального использования денег с целью увеличения их

количества. История современного общества подтверждает данную позицию. В 2009 году, учась в университете, норвежский студент Кристофер Кох писал дипломную работу по криптографии. Изучая сферы её применения, он случайно наткнулся на недавно появившуюся виртуальную валюту биткоин. В целях эксперимента, он обменял 27 долларов на 5000 цифровых «монет». После чего, благополучно забыл о них на несколько лет. Весной 2013 года, когда новости об огромном росте популярности биткоина стали появляться во всех СМИ, Кристофер вспомнил о давнем вложении и решил проверить состояние электронного кошелька. Молодой человек обнаружил, что из-за роста курса биткоина его 27 долларов превратились в 886000! А по курсу на сегодняшний день эта сумма равна 2 млн долларам. Таким образом, разумное вложение денег позволило обеспечить себя средствами к существованию на долгий срок. Литература также подтверждает мою позицию. Так, в произведении А. П. Чехова «История одного предприятия», Андрей Сидоров получил в наследство от своей матери 4000 рублей и открыл на эти деньги магазин. Подбирая правильный ассортимент товаров согласно желаниям покупателей, он через несколько лет стал одним из самых видных торговцев в городе с большим состоянием. Получается, автор высказывания совершенно прав, говоря, что деньги могут увеличиваться при правильном использовании.

ЧАСТЬ С

ПРАКТИЧЕСКИЕ МИНИ-ЗАДАЧИ

Максимальное количество баллов - 10 баллов.

1. Оценивается от 0 до 3 баллов.

ШАГ 1. Собрать документы, необходимые для получения отсрочки.

ШАГ 2. Подать документы на получение отсрочки в налоговый орган.

ШАГ 3. Дождаться решения, составить план уплаты задолженностей.

2. Оценивается от 0 до 4 баллов.

При ответе обучающийся должен аргументировать свою позицию с опорой на знания о финансовом мошенничестве и финансовых пирамидах. Обучающийся в ответе должен указать, что эта организация имеет признаки пирамиды, в частности предлагается очень высокая доходность, которой не бывает в легальных долгосрочных финансовых организациях, легко стать членом фонда и первоначальная сумма достаточна невысокая. Обучающийся может объяснить, как работает пирамида (что первые взносы выплачиваются из взносов последующих вкладчиков), что рано или поздно она рухнет. Обучающийся может привести ещё какие-либо аргументы на своё усмотрение.

3. Оценивается от 0 до 3 баллов.

Вопрос с открытым ответом, так как в зависимости от своих предпочтений обучающийся может выбрать ту или иную форму юридического лица. В ответе должно быть пояснение, через которое преподаватель может увидеть, насколько хорошо обучающийся отличает формы юридических лиц, а также как делает выбор, т. е. умеет ли оценивать альтернативы и делать окончательный выбор.

5. Критерии оценки ответов обучающихся

Отметка «2» - выполнено 0-54 % заданий части А.

Отметка «3» - выполнено 55 % заданий части А.

Отметка «4» - выполнено 75 % заданий части А + 50 % заданий части В.

Отметка «5» - выполнено 85 % заданий части А + 50 % заданий части В + 50 % заданий части С.

6. Зачетная ведомость.

Оценка запланированных результатов по учебной дисциплине

Результаты обучения: умения, знания и общие компетенции	Показатели оценки результата
Уметь:	
У1. оперировать в практической	оперирует в практической деятельности

деятельности экономическими категориями;	экономическими категориями;
У2. анализировать виды предпринимательской деятельности и факторы предпринимательской среды;	анализирует виды предпринимательской деятельности и факторы предпринимательской среды;
У 3. разрабатывать собственную бизнес-идею;	разрабатывает собственную бизнес-идею;
У4. применять теоретические знания по финансовой грамотности для практической деятельности и повседневной жизни;	применяет теоретические знания по финансовой грамотности для практической деятельности и повседневной жизни;
У5. анализировать и извлекать информацию, касающуюся личных финансов, из источников различного типа;	анализирует и извлекает информацию, касающуюся личных финансов, из источников различного типа;
У6. распознавать финансовое мошенничество;	распознает финансовое мошенничество;
У 7. сопоставлять свои потребности и возможности, оптимально распределять свои материальные и трудовые ресурсы, составлять семейный бюджет и личный финансовый план;	сопоставляет свои потребности и возможности, оптимально распределяет свои материальные и трудовые ресурсы, составляет семейный бюджет и личный финансовый план;
У8. применять знания о кредите, учете кредита в личном финансовом плане;	применяет знания о кредите, учете кредита в личном финансовом плане;
У9. оценивать и принимать ответственность за рациональные решения и их возможные последствия для себя, своего окружения и общества в целом.	оценивает и принимает ответственность за рациональные решения и их возможные последствия для себя, своего окружения и общества в целом.
Знать:	
31.сущность и значение современного предпринимательства;	формулирует понятие и значение предпринимательства; перечисляет основные этапы становления предпринимательства;
32.виды предпринимательской деятельности;	перечисляет основные виды предпринимательской деятельности;
33.организационно-правовые формы предпринимательской деятельности;	раскрывает организационно-правовые формы предпринимательской деятельности;
34.факторы внешней и внутренней предпринимательской среды;	дает понятие среда организации; дифференцирует факторы макросреды; выделяет факторы микросреды; раскрывает влияние факторов внешней и внутренней среды на процесс и результат деятельности предприятия; приводит примеры факторов среды способствующих и затрудняющих функционирование, развитие организации.
35.формы государственной поддержки малого и среднего бизнеса;	раскрывает формы государственной поддержки малого и среднего бизнеса;
36.виды и формы кредитования малого предпринимательства;	называет виды и формы кредитования малого предпринимательства
37.основы налогового регулирования	знает основы налогового регулирования

предпринимательской деятельности;	предпринимательской деятельности;
38.структуру и содержание бизнес-плана;	раскрывает структуру и содержание бизнес-плана;
39.основные механизмы защиты предпринимательской тайны;	раскрывает основные механизмы защиты предпринимательской тайны;
310.понятие, виды и способы снижения предпринимательского риска;	дает определение понятию предпринимательского риска; называет виды предпринимательского риска; раскрывает сущность способов снижения предпринимательского риска;
311.финансовую систему Российской Федерации;	раскрывает сущность финансовой системы Российской Федерации;
312.основные элементы банковской системы РФ;	раскрывает содержание основных элементов банковской системы РФ;
313.формы мошенничества и способы минимизации рисков;	раскрывает содержание формы мошенничества и способы минимизации рисков;
314. виды банковских депозитов;	называет виды банковских депозитов;
315.принципы кредитования, виды банковских кредитов;	раскрывает содержание принципов кредитования, называет виды банковских кредитов;
Осваиваемые элементы ОК 1. Понимать сущность и социальную значимость своей будущей профессии, проявлять к ней устойчивый интерес.	понимает сущность и социальную значимость своей будущей профессии, проявляет к ней устойчивый интерес;
Осваиваемые элементы ОК 2. Организовывать собственную деятельность, определять методы решения профессиональных задач, оценивать их эффективность и качество.	организовывает собственную деятельность, выбирает типовые методы и способы выполнения профессиональных задач, оценивает их эффективность и качество;
Осваиваемые элементы ОК 3. Принимать решения в стандартных и нестандартных ситуациях и нести за них ответственность.	Принимает решения в стандартных и нестандартных ситуациях и несет за них ответственность.
Осваиваемые элементы ОК 4. Осуществлять поиск, анализ и оценку информации, необходимой для постановки и решения профессиональных задач, профессионального и личностного развития.	осуществляет поиск, анализ и оценку информации, необходимой для постановки и решения профессиональных задач, профессионального и личностного развития;
Осваиваемые элементы ОК 5. Использовать информационно-коммуникационные технологии в профессиональной деятельности.	использует информационно-коммуникационные технологии в профессиональной деятельности;
Осваиваемые элементы ОК 6. Работать в коллективе и в команде, эффективно общаться с коллегами, руководством, потребителями.	работает в коллективе и команде, эффективно общается с коллегами, руководством, потребителями.
Осваиваемые элементы ОК 8. Самостоятельно определять задачи профессионального и личностного развития, заниматься самообразованием, осознанно планировать повышение	самостоятельно определяет задачи профессионального и личностного развития, занимается самообразованием, осознанно планирует повышение квалификации;

квалификации.	
Осваиваемые элементы ОК 9. Ориентироваться в условиях частой смены технологий в профессиональной деятельности.	ориентируется в условиях частой смены технологий в профессиональной деятельности.

МИНИСТЕРСТВО ПРОФЕССИОНАЛЬНОГО ОБРАЗОВАНИЯ
И ЗАНЯТОСТИ НАСЕЛЕНИЯ ПРИМОРСКОГО КРАЯ

**краевое государственное автономное
профессиональное образовательное учреждение
«Дальнегорский индустриально-технологический колледж»**

**Комплект контрольно-оценочных средств
учебной дисциплины
ОП.16 Ключевые компетенции цифровой экономики**

для специальности

21.02.17 Подземная разработка месторождений полезных ископаемых

Дальнегорск, 2021 год

Комплект контрольно-оценочных средств разработан на основе рабочей программы и в соответствии с требованиями федерального государственного образовательного стандарта среднего профессионального образования по специальности *21.02.17 Подземная разработка месторождений полезных ископаемых*

Разработчики:

краевое государственное автономное профессиональное образовательное учреждение «Дальнегорский индустриально-технологический колледж»

Разработчик: Архипова Елена Георгиевна, преподаватель

ОДОБРЕН

цикловой методической комиссией

Протокол № 10

от «15» июня 2021 г.

Председатель _____ (Лазарева Ю.Р.)

СОДЕРЖАНИЕ

1.	Паспорт комплекта контрольно-оценочных средств	4
2.	Формы контроля и оценки освоения учебной дисциплины по темам (разделам)	6
3.	Контрольно-оценочные средства для проведения текущего контроля	6
4.	Контрольно-оценочные средства для контроля по разделу (рубежный контроль)	33
5.	Контрольно-оценочные средства для промежуточной аттестации	39

1 ПАСПОРТ КОМПЛЕКТА КОНТРОЛЬНО-ОЦЕНОЧНЫХ СРЕДСТВ

1.1. Область применения контрольно-оценочных средств (далее – КОС)

КОС учебной дисциплины *ОП.16 Ключевые компетенции цифровой экономики* является частью основной образовательной программы в соответствии с ФГОС СПО 21.02.17 *Подземная разработка месторождений полезных ископаемых*

КОС предназначены для оценки достижений запланированных результатов по учебной дисциплине в процессе текущего и тематического

1.2. Цель и планируемые результаты освоения дисциплины:

Код ПК, ОК	Умения	Знания
ОК 1, ОК 2, ОК 3, ОК 4, ОК 5, ОК 6, ОК 7, ОК 8, ОК 9	У1 – использовать цифровые средства общения при взаимодействии с другими людьми, в том числе для организации совместной деятельности (командной работы); У2 – находить информацию в целях самообразования и обучения при помощи цифровых инструментов; У3 – самостоятельно определять пробелы в своих знаниях и компетенциях с использованием инструментов самооценки и цифровых оценочных средств; У4 – выбирать цифровые средства в целях саморазвития; У5 – использовать цифровые средства и приложения для создания продукта; У6 – искать информацию в сети Интернет; У7 – оформлять результаты поиска с помощью цифровых инструментов; У8 – выбирать и использовать уместные цифровые средства, приложения и ресурсы для постановки и решения задачи/проблемы.	31 – виды и функции информационных сообщений, группы информационных объектов; 32 – культуру общения, принятую в цифровой среде; 33 – основные образовательные ресурсы, типы цифрового образовательного контента; 34 – цифровые инструменты для разработки и создания продукта; 35 – принципы работы различных поисковых сервисов; 36 – риски публикации персональных данных и их отображения в социальных сетях; 37 – цифровые инструменты и сервисы для проверки достоверности информации/гипотезы

1.3 Контроль и оценка результатов освоения учебной дисциплины

<i>Результаты обучения</i>	<i>Критерии оценки</i>	<i>Методы оценки</i>
<p><i>Перечень знаний, осваиваемых в рамках дисциплины</i></p> <ul style="list-style-type: none"> - виды и функции информационных сообщений, группы информационных объектов; - культуру общения, принятую в цифровой среде; - основные образовательные ресурсы, типы цифрового образовательного контента; - цифровые инструменты для разработки и создания продукта; - принципы работы различных поисковых сервисов; - риски публикации персональных данных и их отображения в социальных сетях; - цифровые инструменты и сервисы для проверки достоверности информации/гипотезы 	<ul style="list-style-type: none"> - грамотно, лаконично и этично выражает мысли, владеет правилами сетевого этикета; - знает и использует различные Web-приложения и онлайн-сервисы для постановки целей и задач, планирования расписаний, выстраивания самостоятельной стратегии обучения и отслеживания результатов; - знает цифровые инструменты для генерирования/разработки идей, гипотез, поиска нестандартных решений; - знает и учитывает особенностей различных поисковых сервисов; - знает виды Интернет-угроз 	<p>Экспертное наблюдение и оценка в ходе аудиторной и внеаудиторной учебной деятельности. Проведение опросов, тестирования, письменных работ</p>
<p><i>Перечень умений, осваиваемых в рамках дисциплины</i></p> <ul style="list-style-type: none"> - использовать цифровые средства общения при взаимодействии с другими людьми, в том числе для организации совместной деятельности (командной работы); - находить информацию в целях самообразования и обучения при помощи цифровых инструментов; - самостоятельно определять пробелы в своих знаниях и компетенциях с использованием инструментов самооценки и цифровых оценочных средств; - выбирать цифровые средства в целях саморазвития; - использовать цифровые средства и приложения для создания продукта; - искать информацию в сети Интернет - оформлять результаты поиска с помощью цифровых 	<ul style="list-style-type: none"> - выбирает стиль общения в соответствии с ситуацией, аудиторией и киберпространством; - выбирает цифровые средства в соответствии с целями и задачам общения, организации взаимодействия или совместной работы; - владеет правилами сетевого этикета; - применяет цифровые сервисы для самотестирования. - ведет электронное портфолио, анализирует с его помощью личный прогресс в разных областях; - участвует в обучающих вебинарах, осваивает онлайн-курсы, изучает видео-лекции, образовательные подкасты и т.п.; использует ресурсы образовательных Интернет-платформ для получения / расширения знаний и освоения практических навыков; - создает новые продукты (текст, графика, видео, коллаж и др.) или проекты (разработка, представление, продвижение) с помощью цифровых 	<p>Экспертное наблюдение в ходе выполнения проектных и проблемных заданий, решения ситуационных упражнений и кейсов, практических заданий.</p>

инструментов. – выбирать и использовать уместные цифровые средства, приложения и ресурсы для постановки и решения задачи/проблемы.	инструментов; – осуществляет поиск информации в сети Интернет – использует средства ИКТ для просмотра, обработки и хранения информации; – анализирует информацию, делает выводы и принимает решения на основе проверенной и достаточной информации.	
---	--	--

2. ФОРМЫ КОНТРОЛЯ И ОЦЕНКИ ОСВОЕНИЯ УЧЕБНОЙ ДИСЦИПЛИНЫ ПО ТЕМАМ (РАЗДЕЛАМ)

Элемент учебной дисциплины	Формы и методы контроля					
	Текущий контроль		Контроль по разделу (Тематический контроль)		Промежуточная аттестация	
	Форма контроля	Осваиваемые элементы ОК; ПК (У, З)	Форма контроля	Осваиваемые элементы ОК; ПК (У, З)	Форма контроля	Осваиваемые элементы ОК; ПК (У,З)
Тема 1. Коммуникация и кооперация в цифровой среде	<i>Устный опрос №1, №2, №3 Практическая работа №1</i>	<i>У1, З1, З2, ОК1, ОК 4, ОК5</i>	-	-	-	-
			<i>Составление кроссворда по теме Коммуникация и кооперация в цифровой среде</i>	<i>ОК1, ОК5, У1, У6, З2</i>		
Тема 2. Саморазвитие в условиях неопределенности	<i>Практическая работа №2, Практическая работа №3</i>	<i>ОК1, ОК2, ОК3, ОК4, ОК5, ОК 8, ОК9, У2, У3, У4, З3</i>	-	-	-	-
Тема 3. Креативное мышление	<i>Практическая работа №4, Практическая работа №5</i>	<i>ОК 2. ОК 3. ОК 4. ОК 5, ОК 6, ОК 7, ОК 9, У8, З4</i>	-	-	-	-
			<i>Тестирование</i>	<i>ОК2, ОК3 У1, У2, У4, З3, З4</i>		
Тема 4. Управление информацией	<i>Устный опрос №4</i>	<i>ОК4, ОК5, У7, З5, З6</i>				

и данными						
Тема 5. Критическое мышление в цифровой среде	<i>Практическая работа №6, Практическая работа №7, Практическая работа №8</i>	<i>ОК2, ОК3, ОК4, ОК5, У5, У8, 36</i>				
			<i>Письменный опрос</i>	<i>ОК4, ОК5, У7, 35, 36</i>		
Промежуточная аттестация	-	-	-	-	<i>Дифференцированный зачет</i>	<i>ОК2, ОК4, ОК5, У1, У4, У5, 31, 32, 36</i>

3 КОНТРОЛЬНО-ОЦЕНОЧНЫЕ СРЕДСТВА ДЛЯ ПРОВЕДЕНИЯ ТЕКУЩЕГО КОНТРОЛЯ

УСТНЫЙ ОПРОС ОБУЧАЮЩИХСЯ

- **Устный опрос № 1**

Вопросы для устного опроса №1

1. Для чего нужны соцсети?
2. В чем заключаются отличительные черты Twitter и Instagram?
3. Как переводится слово messenger?
4. Чем между собой отличаются разные мессенджеры?
5. Можно ли использовать мессенджеры и соцсети в корпоративных целях?
6. Кто является создателем соцсети Вконтакте?
7. В каком мессенджере можно создавать видеоконференции на большое количество людей?
8. Какой мессенджер предустановлен на телефоны apple?

- **Устный опрос № 2**

Вопросы для устного опроса №2

1. На какие виды делятся гражданские онлайн-приложения?
2. Какова цель гражданских онлайн-приложений?
3. Какие порталы помогают гражданам подать жалобу или обращение при бездействии чиновников?
4. Чем могут быть полезны такие приложения как «карта пожаров» и «берегите лес»?

- **Устный опрос № 3**

Вопросы для устного опроса №3

1. Когда появились облачные технологии?
2. Что такое облачные технологии и где их можно встретить?

- **Устный опрос № 4**

Вопросы для устного опроса №4

1. Каковы причины, по которым Федеральный закон от 20.02.1995 г. N 24-ФЗ «Об информации, информатизации и защите информации» понадобилось изменить?
2. Какая статья федерального закона «Об информации, информационных технологиях и о защите информации» регламентирует право граждан на доступ к информации?
3. Сколько частей в этой статье?

Критерии оценивания устного ответа:

Отметка «5» - ответил на вопросы в объеме лекционного и дополнительного материала, дал полные грамотные ответы на все дополнительные вопросы.

Отметка «4» - грамотно изложил ответы на вопросы, но содержание и формулировки имеют отдельные неточности (допускается не четкая формулировка определений), в полной мере ответил на заданные дополнительные вопросы.

Отметка «3» - ответил на часть вопросов в объеме лекционного материала и ответил на часть дополнительных вопросов.

Отметка «2» - допустил ошибки в определении базовых понятий, исказил их смысл, не ответил на дополнительные вопросы;

САМОСТОЯТЕЛЬНАЯ РАБОТА ОБУЧАЮЩИХСЯ

• Самостоятельная работа № 1

Тема работы: Сотрудничество с использованием цифровых технологий (облачные технологии)

Цель работы: создание совместной презентации

Задача(и) работы: создать совместную презентацию по указанной теме, представить ее на занятии

Норма времени на выполнение: 2 часа

Форма представления выполненной работы: презентация

Темы презентаций:

- навыки общения (communication skills), создания и развития сообществ (networking skills), развития отношений со стейкхолдерами;
- электронная почта, социальные сети, блоги, мессенджеры, RSS-канал, подкасты, виртуальные миры, Интернет-порталы, botnet – технологии;
- онлайн-приложения и их классификации;
- электронный документооборот, сервисы для совместной работы, электронные рассылки, подписка;
- электронные библиотеки, фотохостинги, видеохостинги

• Самостоятельная работа № 2

Тема работы: Саморазвитие в условиях неопределенности

Цель работы: научиться осуществлять подбор необходимой литературы, вычленять из нее главное, систематизировать и анализировать имеющийся материал.

Задача(и) работы: научиться анализировать полученную информацию

Форма представления выполненной работы: ответ на занятии

Норма времени на выполнение: 1 час

Работа с конспектом, литературой, Интернет-источниками.

• Самостоятельная работа № 3

Тема работы: Креативное мышление

Цель работы: научиться осуществлять подбор необходимой литературы, вычленять из нее главное, систематизировать и анализировать имеющийся материал.

Задача(и) работы: подготовить сообщения, доклады для представления на занятии

Норма времени на выполнение: 2 часа

Форма представления выполненной работы: презентация

Сообщение, доклады по теме «Авторские права и лицензии, законодательство об авторском праве, технические средства защиты авторских прав»

• Самостоятельная работа № 4

Тема работы: Управление информацией и данными

Цель работы: научиться вести поиск в Интернете, систематизировать нужную информацию, публично представлять материал

Задача(и) работы: подготовить сообщения, доклады для представления на занятии

Норма времени на выполнение: 2 часа

Форма представления выполненной работы: презентация

Обзор приложений FaceTime, Viber, WhatsApp

Сообщения, рефераты, доклады:

Типы компьютерной коммуникации: одновременной коммуникации (чаты, игры, аудио-видеоконференции в режиме онлайн), последовательной коммуникации (электронная почта), облачные архивы, традиционные СМИ в Интернет (сайты, блоги или группы)

- **Самостоятельная работа № 5**

Тема работы: Критическое мышление в цифровой среде

Цель работы: изучить технологию создания интернет-магазина, сбор и обработка информации

Задача(и) работы: создать проект интернет-магазина с помощью конструктора, подготовиться к ДЗ

Норма времени на выполнение: 5 часов

Форма представления выполненной работы: презентация, дифференцированный зачет

Создание интернет-магазина с помощью конструктора

Подготовка к дифференцированному зачету. Работа с конспектом, литературой, Интернет-источниками.

Критерии оценки выполнения письменной самостоятельной работы:

Отметка «5» - работа выполнена в полном объеме; учтены все требования к данной работе; самостоятельно поставлены цели и задачи работы, соответствующие заданной теме/проблеме; получены результаты в соответствии с поставленной целью; работа оформлена аккуратно и грамотно.

Отметка «4» - выполнены требования к отметке «5», но были допущены два-три недочета; не более одной негрубой ошибки и одного недочета.

Отметка «3» - работа выполнена не в полном объеме, но объем выполненной части работы позволяет получить часть результатов в соответствии с поставленной целью.

Отметка «2» - работа выполнена не полностью и объем выполненной части работы не позволяет получить никаких результатов в соответствии с поставленной целью.

Критерии оценки презентации:

Оценка «отлично» выставляется студенту, если: презентация соответствует теме самостоятельной работы; - оформлен титульный слайд с заголовком (тема, цели, план и т.п.); сформулированная тема ясно изложена и структурирована; использованы графические изображения (фотографии, картинки и т.п.), соответствующие теме; выдержан стиль, цветовая гамма, использована анимация, звук; работа оформлена и предоставлена в установленный срок.

Оценка «хорошо» выставляется студенту, если: презентация соответствует теме самостоятельной работы; оформлен титульный слайд с заголовком (тема, цели, план и т.п.); сформулированная тема ясно изложена и структурирована; использованы графические изображения (фотографии, картинки и т.п.), соответствующие теме; работа оформлена и предоставлена в установленный срок.

Оценка «неудовлетворительно» выставляется студенту, если работа не выполнена или содержит материал не по вопросу.

Во всех остальных случаях работа оценивается на «удовлетворительно».

Требования к оформлению:

Презентация создается по указанной теме. Объем презентации не менее 10 слайдов. Фон слайдов – однотонный. Выравнивание текста слева, заголовки – по центру.

Шрифт текста на слайде – 28-30 пт. Рекомендуется на слайде располагать рисунки или иллюстрации.

При создании презентации, можно использовать рекомендуемую литературу, так и ресурсы Интернет.

При защите учитывается наглядность презентации, содержание и соответствие материала

Критерии оценивания сообщения:

Оценка «отлично» выставляется студенту, если содержание реферата соответствует заявленной в названии тематике; реферат оформлен в соответствии с общими требованиями написания и техническими требованиями оформления реферата; реферат имеет чёткую композицию и структуру; в тексте реферата отсутствуют логические нарушения в представлении материала; корректно оформлены и в полном объёме представлены список использованной литературы и ссылки на использованную литературу в тексте реферата; отсутствуют орфографические, пунктуационные, грамматические, лексические, стилистические и иные ошибки в авторском тексте; реферат представляет собой самостоятельное исследование, представлен качественный анализ найденного материала, отсутствуют факты плагиата.

Оценка «хорошо» выставляется студенту, если содержание реферата соответствует заявленной в названии тематике; реферат оформлен в соответствии с общими требованиями написания реферата, но есть погрешности в техническом оформлении; реферат имеет чёткую композицию и структуру; в тексте реферата отсутствуют логические нарушения в представлении материала; в полном объёме представлены список использованной литературы, но есть ошибки в оформлении; корректно оформлены и в полном объёме представлены ссылки на использованную литературу в тексте реферата; отсутствуют орфографические, пунктуационные, грамматические, лексические, стилистические и иные ошибки в авторском тексте; реферат представляет собой самостоятельное исследование, представлен качественный анализ найденного материала, отсутствуют факты плагиата.

Оценка «удовлетворительно», если содержание реферата соответствует заявленной в названии тематике; в целом реферат оформлен в соответствии с общими требованиями написания реферата, но есть погрешности в техническом оформлении; в целом реферат имеет чёткую композицию и структуру, но в тексте реферата есть логические нарушения в представлении материала; в полном объёме представлен список использованной литературы, но есть ошибки в оформлении; некорректно оформлены или не в полном объёме представлены ссылки на использованную литературу в тексте реферата; есть единичные орфографические, пунктуационные, грамматические, лексические, стилистические и иные ошибки в авторском тексте; в целом реферат представляет собой самостоятельное исследование, представлен анализ найденного материала, отсутствуют факты плагиата.

Оценка «неудовлетворительно», если содержание реферата соответствует заявленной в названии тематике; в реферате отмечены нарушения общих требований, написания реферата; есть погрешности в техническом оформлении; в целом реферат имеет чёткую композицию и структуру, но в тексте реферата есть логические нарушения в представлении материала; в полном объёме представлен список использованной литературы, но есть ошибки в оформлении; некорректно оформлены или не в полном объёме представлены ссылки на использованную литературу в тексте реферата; есть частые орфографические, пунктуационные, грамматические, лексические, стилистические и иные ошибки в авторском тексте; в целом реферат представляет собой достаточно самостоятельное исследование, представлен анализ найденного материала, присутствуют единичные случаи фактов плагиата.

Практическая работа №1

Тема занятия: Электронное правительство Задачи электронного правительства. Основные цели электронного правительства. Сферы взаимодействия

Цель занятия: ознакомиться с Единым порталом государственных услуг, определить его назначение и функционал.

Ознакомление:

Единый портал государственных и муниципальных услуг (ЕПГУ) – это федеральная государственная информационная система, обеспечивающая гражданам, предпринимателям и юридическим лицам

доступ к сведениям о государственных и муниципальных учреждениях и оказываемых ими электронных услуг (сокращенное название ГОСУСЛУГИ).

Адрес сайта Единого портала государственных и муниципальных услуг (ЕПГУ – ГОСУСЛУГИ) – <https://www.gosuslugi.ru>

Задание 1: Используя сеть Интернет, перейдите по ссылке адреса ГОСУСЛУГ и дайте ответы на вопросы, представленные в Таблице 1.

Таблица 1

Формулировка вопроса	Формулировка ответа
Опишите пошагово принцип регистрации на портале ГОСУСЛУГИ для получения услуг (узнайте, как зарегистрироваться на портале для получения услуг).	
Перечислите название органов власти (с расшифровкой), которые предоставляют электронные услуги через портал ГОСУСЛУГИ. (Искать в браузере, по запросу органы власти госуслуги)	

- Задание 2: Используя сеть Интернет, перейдите по ссылке адреса ГОСУСЛУГ и дайте ответы на вопросы, представленные в Таблице 2.

Таблица 2

Формулировка вопроса	Формулировка ответа
Перечислите, какие электронные услуги предоставляет гражданам Министерство внутренних дел Российской Федерации?	
Перечислите, какие электронные услуги предоставляет гражданам Пенсионный фонд Российской Федерации?	
Перечислите, какие электронные услуги предоставляет гражданам Федеральная служба по надзору в сфере защиты прав потребителей и благополучия человека?	

- Задание 3: Сформулируйте развернутый вывод, отвечая на вопрос: «Необходимо ли получение в общественной жизнедеятельности человека государственных электронных услуг с помощью портала ГОСУСЛУГ?» (не менее 50 слов)

Практическая работа №2

Тема занятия: Средства поиска контента для саморазвития в цифровой среде, использование государственных и частных цифровых услуг в сфере образования

Цель занятия: рассмотреть возможности цифровых инструментов и сервисов, которые могут быть использованы для создания цифрового контента, электронных образовательных ресурсов, дистанционных учебных курсов. Изучить функциональные возможности образовательных платформ, сайтов и порталов для саморазвития в цифровой среде.

1. СПЕЦИАЛЬНЫЕ И УНИВЕРСАЛЬНЫЕ ПРИКЛАДНЫЕ ПРОГРАММНЫЕ СРЕДСТВА ДЛЯ СОЗДАНИЯ КОНТЕНТА

1.1 УНИВЕРСАЛЬНЫЕ ПАКЕТЫ ПРИКЛАДНЫХ ПРОГРАММ

Типичными представителями универсального прикладного программного обеспечения являются текстовые процессоры, табличные процессоры, графические редакторы, программные средства работы с информацией, представленной в текстовом, графическом или видео формате.

Группа программ	Назначение	Примеры программ
Текстовые процессоры	программы создания, редактирования и форматирования текстовых документов.	Microsoft Word, Word Perfect, ChiWriter, Multi-Edit, Open Office и др
Программы подготовки электронных презентаций		
Табличные процессоры		
Графические редакторы		
Системы управления базами данных (СУБД)		
Системы для автоматизации трудоемких вычислительных работ и деятельности, связанной с числовым анализом	Автоматизация сложных вычислений	Mathematica, Maple, MatLab, MathCad

1.2. ПРОГРАММЫ ПОДГОТОВКИ ЭЛЕКТРОННЫХ ПРЕЗЕНТАЦИЙ

Название программы	Описание	Ссылка
Prezi	облачный сервис для создания креативной интерактивной презентации в режиме онлайн	https://prezi.com/
ClearSlide		
VoiceThread		
TopHat		

1.3. ИНСТРУМЕНТЫ ДЛЯ СОЗДАНИЯ ГРАФИКИ И ИНФОГРАФИКИ

Название программы	Описание	Ссылка
Canva	– онлайн-платформа для создания графики с тысячами шаблонов. Вы получаете доступ к библиотеке шаблонов и ресурсов, в том числе и школьной тематики. Используется для	https://www.canva.com/

	<p>быстрого создания изображений, графики, инфографики на основе редактируемых шаблонов. Нужно выбрать необходимый шаблон, чтобы создать: визитку, презентацию, открытку, флаер, буклет, иллюстрацию к посту в социальных сетях и так далее. Затем отредактировать его по своему желанию прямо в веб-браузере. Например: изменить цветовую гамму, текст, фон, используемые снимки. Готовую графику можно скачивать на компьютер для пересылки по электронной почте и публикации в социальных сетях, а можно — в файле для печати с высоким разрешением качественных полиграфических изделий: – плакатов, календарей, буклетов и многого другого.</p>	
PosterMyWall		
Piktochart		
DesignCap		
Visme		
Storybird		

1.4 ИНСТРУМЕНТЫ ДЛЯ РЕДАКТИРОВАНИЯ И ОБРАБОТКИ ВИДЕО, СОЗДАНИЯ ВИДЕОЗАДАНИЙ

Все перечисленные ниже примеры программ для редактирования и обработки видео обладают достаточным набором инструментов для создания роликов. Программы ориентированы на обычных пользователей, которые не обладают специальными знаниями и навыками. Каждая программа имеет большое количество инструментов: захват видео с экрана, фильтры, титры и оригинальные переходы, есть опция «картинка в картинке» и тонкие настройки разрешения экрана, контраста, яркости и качества записи. Программы позволяют накладывать на видео звук, водяные знаки, графические элементы, подложки, текст и другие компоненты. Пользователь определяет, какую область экрана на компьютере необходимо записать, устанавливает параметры записи. Есть возможность записи видео с веб-камеры или же презентации с аудиосопровождением. Звук можно записывать с динамиков или микрофона. Имеется возможность редактирования видео, создания слайдшоу с фотографиями, сбора различных видео вместе, добавления текста, стрелок и других изображений, чтобы получить действительно образовательное видео. Учитель может записывать уроки, а потом выкладывать свои творения на платформу для организации дистанционного или смешанного обучения, в VK или Facebook, на YouTube или Vimeo.

Название программы	Описание	Ссылка
Movavi	Программа для работы с видео. Есть захват экрана, можно записывать обучающие видео с музыкой, переходами, титрами	https://www.movavi.ru
Camtasia		
oCam Screen Recorder		
Flipgrid		

Thinglink		
H5P		

Другие аналогичные программы: Animoto (<https://animoto.com>), Vialogues (<https://vialogues.com>), Helloeko (<https://helloeko.com>), Vizia (<https://vizia.co>).

2. ЦИФРОВЫЕ ИНСТРУМЕНТЫ И ВЕБ-СЕРВИСЫ ДЛЯ СОЗДАНИЯ ОБРАЗОВАТЕЛЬНОГО КОНТЕНТА, ЭЛЕКТРОННЫХ ОБРАЗОВАТЕЛЬНЫХ РЕСУРСОВ, ПОРТФОЛИО

2.1 СИСТЕМЫ ДЛЯ СОЗДАНИЯ ТЕСТОВ

В настоящее время существует большое количество систем для разработки тестов, которые выполнены в виде отдельных программных продуктов или встроены в образовательные платформы. Признанного лидера среди программ для контроля знаний методом тестирования на сегодняшний день нет. Регулярно появляются новые инструменты, совершенствуются существующие. Многие системы позволяют создавать различные виды тестовых заданий, проведения диагностики знаний и получения данных о результатах прохождения теста каждым учеником или классом. Выделим основные требования, которым должна отвечать современная система (оболочка) для проведения тестирования и диагностики:

- создание разного рода вопросов (одиночный выбор, множественный выбор, сопоставление и пр.);
- открытость (возможность внесения изменений в вопросы и ответы, добавление новых вопросов и ответов);
- разграничение прав доступа администратора, тестируемого и тестирующего; – поддержка графических форматов, аудио-, видеоформатов, формул;
- защита от фальсификации результатов;
- ведение протокола тестирования по каждому ученику, классу;
- система накопления и отображения статистики.

Современные системы для тестирования и диагностики, в которых реализованы алгоритмы искусственного интеллекта, умеют анализировать действия обучающихся, давать рекомендации, генерировать задания в зависимости от уровня знаний конкретного обучаемого, осуществлять интеллектуальное управление рассылкой заданий и т. д.

Рассмотрим самые популярные из систем для тестирования и анкетирования.

Сервисы	Описание сервиса
Google формы	
Online Test Pad	
Webanketa	
Simpoll	
БанкТестов РУ	
Mentimeter.com	

2.2 СЕРВИСЫ ДЛЯ СОЗДАНИЯ ИНТЕРАКТИВНЫХ УПРАЖНЕНИЙ, ИГР, КРОССВОРДОВ И ВИКТОРИН

Существует множество конструкторов для создания интерактивных упражнений. С помощью огромного количества интернет-ресурсов можно создать целую коллекцию интерактивных заданий. Это могут быть задания следующего характера:

- соотнесение понятий и определений;
- вставка пропущенной буквы или слова;
- кроссворды, пазлы, ребусы, шарады, головоломки;
- поиск слова;
- викторины с одним или множеством правильных ответов;
- интерактивные игры;
- построение ленты времени и др.

Любое из этих заданий может стать для учителя незаменимым помощником на учебном занятии. Можно выбрать и освоить сервисы для создания дидактической игры по готовым шаблонам, сервисы для создания и генерации кроссвордов, ребусов и пазлов. Живой интерес педагогов вызывают инструменты создания интерактивных заданий, которые позволяют вставлять текст, формулы, иконки, картинки и видеоролики на рабочую карточку. Рассмотрим некоторые из таких инструментов и сервисов.

Сервисы	Описание сервиса	Ссылка
Quizizz		
Фабрика кроссвордов»		
CROSS		
Crosswordus		
Flippity		

2.3 МЕНТАЛЬНЫЕ КАРТЫ

Ментальные карты являются графическим представлением информации, которое передает отношения между отдельными идеями и концепциями. Независимо от того, насколько сложным является предмет, интеллект-карта помогает увидеть общую картину. Онлайн-карты позволяют проводить совместную работу. Например, мозговой штурм с командой в режиме реального времени. Причем место расположения всех членов команды не имеет значения. Перечисленные ниже инструменты предлагают бесплатный и платный пакеты услуг.

Сервисы	Описание сервиса	Ссылка
Mindmeister		
IBrainstorm		
Coggle		
Xmind		

Практическая работа №3

Тема занятия: Цифровые образовательные ресурсы и инструменты (электронные библиотеки, дистанционное обучение и др.)

Цель занятия: рассмотреть возможности цифровых образовательных ресурсов и инструментов для самообразования. Изучить функциональные возможности образовательных платформ, сайтов и порталов для саморазвития в цифровой среде.

1.1. ИНСТРУМЕНТЫ И ПОРТАЛЫ ДЛЯ СОЗДАНИЯ ПОРТФОЛИО

Постепенный переход от бумажного портфолио учеников и учителей произошел тогда, когда появилась возможность хранения дипломов, удостоверений и сертификатов в электронном виде. Постепенно в школах стали использовать системы управления учебным заведением, которые позволяли собирать данные об успеваемости ученика и успехах учителя. Сегодня большая часть школ использует для создания информационно-образовательной среды облачные решения, которые стали следующим закономерным этапом развития технологии портфолио. Новый формат портфолио получил название веб-портфолио (*webfolio*). Ведение веб-портфолио в «облаке» обеспечивает презентацию успехов и достижений вне зависимости от места работы или учебы.

Специальные платформы для ведения портфолио позволяют избежать ненужных трат времени и усилий для неоднократного сбора и представления одной и той же информации на сайте школы, а потом и вуза. Современное цифровое портфолио является не только копилкой достижений во всех видах деятельности, но и инструментом для рефлексии, построения индивидуальной образовательной траектории, средством для общения и взаимодействия. 1. Информационные системы для автоматизации различных видов деятельности и заполнения информационно-образовательного пространства школы позволяют собирать данные об учебных достижениях учащихся.

Формирование баз данных об успеваемости школьников облегчает выполнение контролирующих и регуляторных функций со стороны органов управления образованием. Например: **Аверс**, **dnevnik.ru** и др.

Задание 1. Найдите в Интернете и опишите несколько сайтов для создания и ведения непрерывного интерактивного электронного портфолио в школе, колледже, вузе и после его окончания. (5-6 ссылок с кратким описанием найденного)

2. ОТКРЫТЫЕ РЕСУРСЫ, ОБРАЗОВАТЕЛЬНЫЕ ПЛАТФОРМЫ И КАНАЛЫ

2.1. ОТКРЫТЫЕ ОБРАЗОВАТЕЛЬНЫЕ РЕСУРСЫ

Интернет позволяет найти полезный учебный контент. Некоторые из онлайн-платформ предоставляют возможность использования открытых образовательных ресурсов. Применение таких ресурсов в учебном процессе является одной из самых актуальных и перспективных тенденций в системе образования¹. Легальное разрешение всем желающим на их применение, преобразование и распространение обеспечивает «открытая» лицензия Creative Commons (CC). Автор сохраняет авторские права на произведение, если присваивает своему контенту лицензию CC. Но при этом он может делиться бесплатно своим произведением со всеми желающими согласно условиям избранного им вида лицензии.

К открытым относятся различные виды цифровых ресурсов. Например: онлайн-курсы, микромодули для одного или нескольких уроков, учебное видео или тест. Открытые образовательные ресурсы могут быть предоставлены ученикам в цифровой и в бумажной формах, их можно хранить, копировать и распространять в соответствии с указанной лицензией. При этом они предоставляют возможность доступа к информации, к онлайн-курсам от известных авторов и образовательных организаций. Такие курсы могут быть использованы для повышения квалификации педагогов или в учебном процессе.

Отечественные платформы для размещения цифровых образовательных ресурсов, открытых онлайн-курсов и коллекции электронных образовательных ресурсов для школы размещены на порталах: «Единая коллекция ЦОР» (<http://school-collection.edu.ru/>), федеральный центр информационно-образовательных ресурсов (ФЦИОР) (<http://fcior.edu.ru/>), Информационная система «Единое окно доступа к образовательным ресурсам» (<http://window.edu.ru/>), Федеральный портал «Российское образование» (<http://www.edu.ru/about/>). Полезные для учителя ресурсы содержат коллекции Российского общеобразовательного портала (www.school.edu.ru), Федерального центра информационных образовательных ресурсов (<http://fcior.edu.ru/>), портала информационной поддержки единого государственного экзамена (<http://www.ege.edu.ru/>).

Задание 2. Заполните таблицу Ресурсы для студентов вашей специальности/профессии

Сервисы	Описание сервиса	Ссылка

Задание 3. Дайте развернутый ответ на вопрос «Какая же польза от создания и использования открытых ресурсов?»

2.2 ОБРАЗОВАТЕЛЬНЫЕ ПЛАТФОРМЫ, ПОРТАЛЫ И САЙТЫ

Помимо перечисленных выше порталов, школы и колледжи активно подключаются к образовательным платформам. «Образовательная платформа» (Learning Platform), «образовательный портал», «онлайн-платформа для обучения» – это комплекс учебных ресурсов для учителей, родителей, учеников.

Содержит набор интерактивных онлайн-сервисов, которые предоставляют учителям, учащимся, родителям информацию, инструменты и ресурсы для поддержки и повышения качества образования и управления им. Это комплексная, простая и интуитивно понятная система, обеспечивающая обучение

через Интернет. Стандартный инструментарий образовательных платформ включают в себя программное обеспечение, которое поддерживает:

- создание учебного контента;
- доставку, использование и совершенствование контента;
- поиск нужной информации;
- управление контентом и обучением;
- создание сообществ для организации дистанционного и смешанного обучения;
- составление отчетности и анализа хода учебного процесса.

На многих порталах есть возможность поделиться опытом с коллегами в формате блогов или статей.

Учебный контент, который размещается на платформе, включает в себя готовые курсы или фрагменты курсов для использования на уроке или в самостоятельной деятельности. Например: курс по математике содержит текст, инфографику, тесты, задания, кроссворды, видео, коллекции картинок и графиков, журналы посещаемости и успеваемости.

Коммуникация между участниками учебного процесса реализуется посредством электронной почты, обмена сообщениями, организации дискуссионных форумов, формирования досок объявлений и ведения блогов.

Управление процессом обучения обеспечивают системы, которые фиксируют и отслеживают прогресс учащихся, например, с помощью оценочных тестов.

Кроме того, учитель собирает информацию об ученике, его посещаемости, расписании, электронных портфолио.

Следует иметь в виду, что реализация образовательных платформ, порталов и сайтов в учебном процессе позволяет:

- разработать принципиально новые педагогические подходы к организации учебного процесса;
- упростить процесс разработки и адаптации педагогических приложений (за счет имеющейся на платформе базы знаний, электронных образовательных ресурсов со ссылками на образовательные порталы и сайты, а также встроенных инструментальных систем);
- использовать в учебном процессе тестирующие и диагностирующие системы, которые содержат банк вопросов, заданий и упражнений по всем предметам школьного цикла с возможностью внесения изменений и дополнений в вопросы и задания;
- отслеживать динамику развития творческих способностей ребенка и профессионализма учителей с помощью e-portfolio;
- осуществлять обмен документами с вышестоящими органами управления образованием.

Подобные платформы могут использоваться в любых учебных заведениях, в школах, колледжах и университетах. Это всегда новая возможность формирования ИКТ-компетенций педагога, учителя, родителей.

Рассмотрим примеры отечественных и зарубежных образовательных платформ, порталов и сайтов.

Яндекс. Учебник – сервис для учителей начальной школы с готовыми заданиями по математике и русскому языку для 1–5 класса. Ссылка: <https://education.yandex.ru/>

Учи.Ру – российская онлайн-платформа, где ученики из всех регионов России изучают школьные предметы в интерактивной форме. Каждый ученик получает возможность самостоятельно изучить курс в комфортном для себя темпе с необходимым именно для него количеством повторений и отработок вне зависимости от уровня подготовки, социальных и географических условий.

Платформа Учи.ру учитывает скорость и правильность выполнения заданий, количество ошибок и поведение ученика. Таким образом, для каждого ребенка система автоматически подбирает персональные задания, их последовательность и уровень сложности. Ссылка: <https://uchi.ru/>

Мобильное электронное образование (МЭО) – включает в себя два основных компонента: образовательный контент, представленный в виде учебных онлайн-курсов, и инструменты, предназначенные для организации образовательного процесса и коммуникации между его участниками. Учебные онлайн-курсы предназначены для системы общего образования и системы повышения квалификации педагогических кадров. Ссылка: <https://mob-edu.ru/>

vAcademia – образовательная платформа для конструирования виртуального мира. В этом мире учебная аудитория выглядит как обычная реальная аудитория, ученики и учителя присутствуют на занятии в виде трехмерных персонажей–аватаров, а виртуальное занятие похоже на традиционное живое. В образовательном виртуальном мире vAcademia можно проводить разнообразные занятия: лекции, семинары, практики, ролевые игры, симуляции. С этой целью обеспечивается разнообразный учебный инструментарий для преподавания и организации совместной учебной деятельности. Главным преимуществом vAcademia является возможность виртуальной записи проходящих занятий и создание таким образом нового типа электронного контента для дистанционного обучения. Ссылка: <http://vacademia.com/>

Learningsapps² – является приложением Web 2.0 для поддержки обучения и процесса преподавания с помощью интерактивных модулей. Существующие модули могут быть непосредственно включены в содержание обучения, а также их можно изменять или создавать в онлайн-режиме. Учитель может выбрать нужные блоки и сделать их общедоступным. Доступ к готовым ресурсам открыт и для незарегистрированных пользователей. Задания являются интерактивными, учащиеся могут проверить и закрепить свои знания в игровой форме, что способствует формированию их познавательного интереса к определенной учебной дисциплине. Ссылка: <https://learningapps.org/>

Google Classroom – многофункциональное, комплексное, бесплатное решение для создания виртуальных классов, распределения задач и домашних заданий, общения с классом и, как правило, для поддержания организованности в классе и вне его. Пользователь, имеющий учетную запись Gmail, может использовать это приложение и весь комплекс инструментов Google. Система позволяет организовать онлайн-обучение в классе, ученики могут задавать вопросы и получать ответы от своих учителей и одноклассников. Кроме того,

Задание 4. Посетите предложенные образовательные платформы (Можно продолжить перечислить известными вам платформами) и ответьте на вопрос «Какую или какие платформы вы рекомендуете для применения своим коллегам и почему?»

2.3. ОБРАЗОВАТЕЛЬНЫЕ КАНАЛЫ НА YOUTUBE

Популярные каналы YouTube становятся источниками качественного образовательного видеоконтента для обучения. Этот контент полезен отстающим ученикам и одаренным детям, которые хотели бы узнать больше. Видео можно использовать на уроках, в смешанном или дистанционном

обучении. Например: учитель дает ученикам задание посмотреть тот или иной ролик при изучении нового материала или закреплении изученного ранее.

Перечислим самые известные каналы.

1. TED – является одной из самых популярных платформ, которая предоставляет обучающий видеоконтент. На ней представлены рассказы известных ораторов и мыслителей на различные темы. Эти рассказы доступны с субтитрами на более чем 100 языках.

Ссылка: <https://www.ted.com/>

2. TED Education – образовательный канал TED. Многочисленные ролики для образования и об образовании от известных спикеров.

Ссылка: <https://www.youtube.com/user/TEDEducation/videos>

3. Vsauce – YouTube-канал, на котором представлен широкий спектр образовательного видеоконтента. В нем есть плейлисты по научным знаниям, физике, поведению человека, космосу, земле и многому другому.

Ссылка: <https://www.youtube.com/user/Vsauce/videos>

4. ПостНаука – канал на YouTube, который начал свою работу в январе 2012 года. В проекте приняло участие более 800 ученых из разных исследовательских областей, в том числе нобелевские лауреаты и представители зарубежной науки.

На канале представлены короткие видеолекции, монологи ученых по теме их исследований, научные теории, понятия, идеи и факты.

Ссылка: <https://www.youtube.com/user/postnauka/videos>

5. KhanAcademyRussian – канал на YouTube, предоставляющий учебное видео по различным темам бесплатно в режиме онлайн. На канале систематизированы по предметам микролекции по математике, истории, здравоохранению и медицине, финансам, физике, химии, биологии, астрономии, экономике, космологии, органической химии, истории искусства, макро- и микроэкономике, компьютерным наукам.

Ссылка: <https://www.youtube.com/user/KhanAcademyRussian/videos>.

6. AsapSCIENCE – образовательный канал YouTube, который еженедельно выпускает качественные видеоролики, затрагивающие разные научные темы. На канале большой выбор видео для начального, среднего, высшего образования, изучения английского языка, корпоративного обучения.

Ссылка: <https://www.youtube.com/user/AsapSCIENCE/videos>

7. CrashCourse – является образовательным каналом YouTube, основанным Джоном и Хэнком Гринами. На канале размещены видеокурсы по физике, философии, экономике, астрономии, анатомии и физиологии, истории, биологии, литературе, экологии, химии, психологии. Видеоролики сопровождают уроки на уровне средней школы и колледжа.

Ссылка: <https://www.youtube.com/user/crashcourse/videos>.

8. Minutephysics – образовательный канал на YouTube. Ролики посвящены изучению физики. Все видео очень короткие, средняя длительность – одна минута.

Ссылка: <https://www.youtube.com/user/minutephysics/videos>.

9. The King of Random – канал на YouTube, созданный в 2010 году. На канале размещены ролики, в которых рассказывается о необычном применении стандартных предметов, проводятся занимательные эксперименты, опыты и проекты «сделай сам».

Ссылка: <https://www.youtube.com/user/01032010814/videos>.

10. SciShow – это серия научно-популярных видео на YouTube. SciShow охватывает несколько различных научных областей, включая химию, физику, биологию, зоологию, энтомологию, ботанику, метеорологию, астрономию, медицину, психологию, антропологию и информатику..

Ссылка: <https://www.youtube.com/user/scishow/videos>

11. Arzamas – образовательный канал на YouTube. История России, Москвы, Серебряный век. Все семь эпох русской культуры. Научный руководитель проекта — профессор Оксфорда и Шанинки Андрей Зорин.

Ссылка: <https://www.youtube.com/channel/UCVgvnGSFU41kIhEc09aztEg/videos>

12. Veritasium – научно-образовательный канал на YouTube. В видео рассматриваются научные концепции, обсуждаются различные идеи с представителями науки и общественности. Можно найти интервью с экспертами, научные эксперименты, театрализованные представления, дискуссии.

Ссылка: <https://www.youtube.com/user/1veritasium/videos>

13. АНТРОПОГЕНЕЗ РУ – российский научно-просветительский портал и канал на YouTube, посвященный происхождению человека. Запущен в 2010 году А. Б. Соколовым и С. В. Дробышевским. На сайте публикуются научно- популярные материалы о происхождении и эволюции человека. Портал популяризирует результаты современных исследований в области происхождения человека и человеческого интеллекта, в том числе языка.

Ссылка: <https://www.youtube.com/user/TheChieffff/videos>

Задание 5. Перейдите по предложенным ссылкам, если есть «битые» или нерабочие ссылки уберите их из предложенного перечня

Сделайте вывод о проделанной работе.

Практическая работа № 4, 5

Совместное создание текстовых документов, электронных таблиц, презентаций в Google Docs

Цель: Получить представление и основные навыки работы с коллективными документами (тексты, таблицы, презентации) в среде Google.

I. Работа с документами

Сервис Документы Google (Google Docs) предоставляет пользователям возможность работы с текстами, электронными таблицами, презентациями.

К особенностям работы с документами в среде Google относятся:

постоянный доступ пользователя к своим документам, т.к. они хранятся не на отдельной личной машине, а на удаленном компьютере в сети;

редактирование документов в режиме реального времени пользователем и теми, кого он пригласил в качестве соавторов (они имеют доступ к этому документу на своих компьютерах);

публикация документов в сети.

1. Работа с текстовыми документами

На оценку «удовлетворительно»:

Задание 1. Выйти на сервис Документы Google либо через почту Gmail, либо через поисковую систему Google, либо по адресу <http://docs.google.com>.

через поисковую систему Google

в адресной строке браузера вписать адрес google.ru → ссылка Документы → Войти → ввести Электронная почта и Пароль → Войти

Задание 2. Создать текстовый документ, включающий текст, таблицу, изображения, рисунки, формулы.

Указание. Работу по созданию текстового документа выполнять в паре с другим студентом группы.

1. Открыть текстовый редактор *Создать → Документ*

2. Ознакомиться с интерфейсом и основными возможностями текстового редактора.

3. Ознакомиться со справочной системой

4. войти в справочную систему *меню Справка → Справочный центр Документов Google → в разделе Популярные статьи выбрать Работа с Документами Google → Документы*

5. ознакомиться с разделами:

a. *Создание, присваивание названия и удаление документа*

b. *Сохранение документов*

c. *Математические формулы*

6. Задать поля страницы сверху, снизу, справа, слева по 2 см *меню Файл → Настройки страницы*

7. Задать имя документу *меню Файл → Переименовать*

8. Разрешить доступ к документу в качестве Редактора другому студенту группы

a. *кнопка Предоставить доступ → ввести электронный адрес одногруппника → выбрать уровень доступа Редактор → Открыть доступ → Готово*

b. Убедиться, что документ доступен для редактирования обоим студентам (у каждого студента должен быть доступ к двум документам: для одного он является владельцем, для другого - редактором)

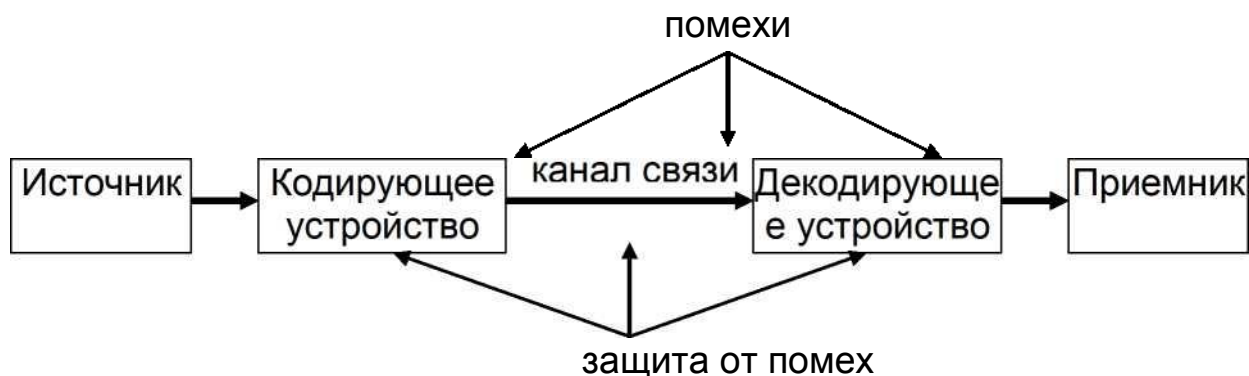
9. Выбрав один из документов для совместного редактирования, сделать в нем следующее:

- написать заголовок «Работа с таблицами»
- создать таблицу «Основные понятия по теме «Компьютерные сети»» согласно образцу

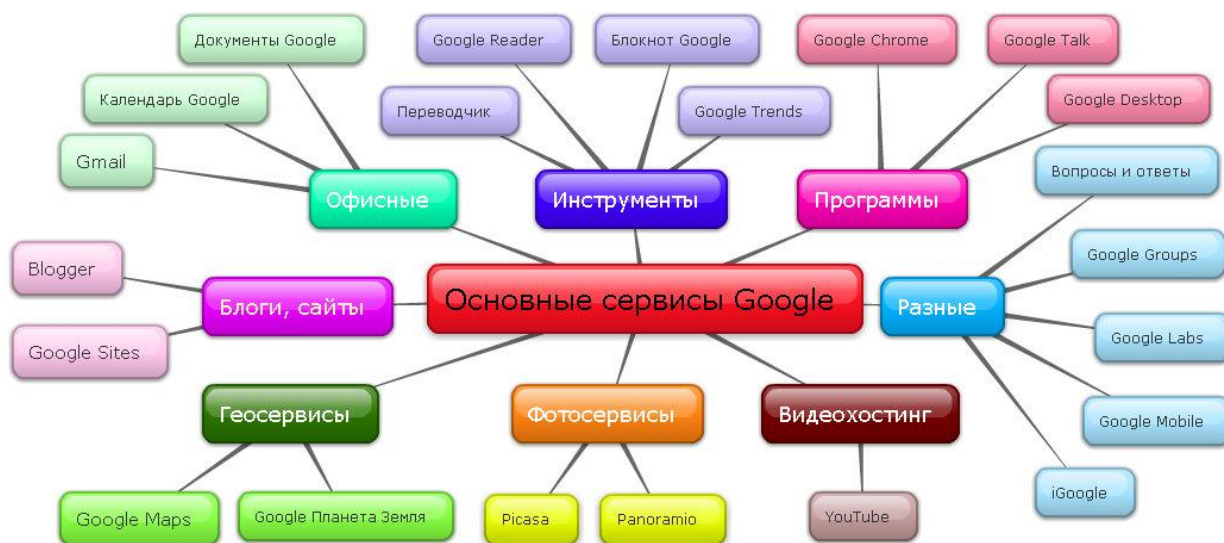
Термин	Определение
Компьютерная сеть	
Клиент	

Протокол	
IP-адрес	

- вписать определения (один студент - первые два, другой - последние два); скопировать созданную таблицу и вставить ее ниже
 - в скопированной таблице добавить две строки и дать определения понятиям **гипертекст** и **электронная почта**;
 - на термины **гипертекст** и **электронная почта** сделать ссылки на страницу Википедии, где дается трактовка этих понятий (каждый студент делает по одной ссылке)
меню Вставка → Ссылка
 - сохранить документ как документ Word в своей личной папке, открыть его и убедиться в правильности работы ссылки
меню Файл → Загрузить как → Word
 - закрыть документ Word;
10. На новой странице написать заголовок «Схема передачи информации» и нарисовать схему (каждый свой фрагмент)
меню Вставка → Рисунок



11. На новой странице написать заголовок «Работа с изображениями» и вставить в документ три изображения (каждому студенту):
- одно выбрать среди графических файлов *меню Вставка → Изображение → Загрузка*
 - для другого указать URL-адрес
 - третье, используя ссылку Поиск картинок Google *меню Вставка → Изображение → Поиск картинок Google* к одному из вставленных изображений добавить комментарий *выделить изображение → меню Вставка → Комментарий → Комментарий*
12. На новой странице написать заголовок «Виды сервисов Google» и на основе рисунка 1 создать список сервисов, учитывая уровень вложенности каждого вида (каждому студенту)



13. На новой странице написать заголовок «Формулы» и создать две формулы (каждому студенту)

$$1) \frac{3(a+b)}{5a^2-7} + 3$$

$$1) 4x - \sqrt{x^4 + 5}$$

$$2) \sum_{i=1}^n \left(\frac{2i+4}{1-i} + \sqrt[3]{5i} \right)$$

$$2) \lim_{x \rightarrow \infty} \frac{x^2 + x + 1}{3 - x - 2x^2}$$

меню Вставка → Формула

14. создать оглавление к документу, предварительно для заголовков применить стиль **Заголовок 1** (один студент делает оглавление в начале документа, другой - в конце)

меню Вставка → Оглавление

15. сохранить в личной папке созданный документ в форматах pdf, doc, html меню **Файл** → **Загрузить как** = PDF, Word, HTML открыть файл с расширением pdf и проверить работу ссылок в оглавлении

16. отправить из Документов Google созданный файл на электронную почту либо другому студенту, либо себе, но на другой электронный адрес

меню **Файл** → **Загрузить как** → **Прикрепить к сообщению эл.почты** → в разделе **Прикрепить как** выбрать формат файла → в разделе **Кому** вписать электронный адрес → **Отправить**

17. убедиться, что письмо дошло до адресата.

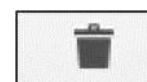
Задание 3. Создать совместно документ, содержащий текст, таблицы, списки, комментарии, рисунки, изображения, формулы, сохранить его в разных форматах и переслать по электронной почте.

Задание 4. После сдачи преподавателю созданных документов рассмотреть различные варианты удаления документов из списка

удаление в Корзину для всех, кому разрешен доступ к документу, без смены владельца (если Вы являетесь владельцем документа)

в списке документов отметить удаляемый документ → кнопка

Указание. После удаления в Корзину восстановить документ.



Удалить

- удаление со сменой владельца
- удаление из Корзины.

Задание 5. Выяснить назначение Диск Google и добавить на Мой Диск любой, созданный ранее текстовый документ

выйти на главную страницу Документы Google → кнопка



Загрузить

2. Работа с презентациями

Задание 6. Создать презентацию «Сервисы Google», содержащую не менее 10 слайдов, в которой дать краткую информацию, текстовую и графическую, о каждом сервисе Google, представленном на рисунке 1.

Указание. Работу по созданию презентации выполнять в паре с другим студентом группы.

1. Войти в средство создания презентаций в среде Google.
2. Ознакомиться с интерфейсом и основными возможностями средства создания презентаций.
3. Ознакомиться со справочной системой.
4. Задать имя презентации «Сервисы Google»_ <фамилия>
5. Разрешить доступ к презентации в качестве Редактора другому студенту группы
6. Убедиться, что презентация доступна для редактирования обоим студентам (у каждого студента должен быть доступ к двум презентациям: для одной он является владельцем, для другой - редактором).
7. Выбрав одну из презентаций для совместного редактирования, сделать в ней следующее:

1 слайд:

написать название презентации

вписать авторов презентации

использовать для оформления слайдов презентации имеющийся шаблон оформления

меню *Формат* =3- *Настройки презентации* =3- *Изменить тему*

вставить еще один слайд

меню *Слайд* → *Новый слайд*

на каждом слайде сделать разное оформление фона

меню *Формат* → *Настройки презентации* → *Изменить фон*

2 слайд:

написать в заголовке слайда слово Содержание

оформить в виде списка перечень рассматриваемых сервисов Google

3 слайд и последующие:

написать в заголовке название сервиса

описать назначение сервиса

вставить изображение интерфейса сервиса

Указание. Заранее определить, кто из студентов, работающих в паре, о каких сервисах оформляет слайды.

последний слайд

вставить видеоролик с краткой информацией о некоторых сервисах Google

начать просмотр презентации с последнего слайда и прокрутить видеоролик.

Сохранить созданную презентацию в форматах ppt и pdf в личной папке.

Задание 7. Совместно создать презентацию (тему согласовать с преподавателем), на слайдах которой должен содержаться текст, видеоролик, изображение, рисунок, таблица.

Задание 8. Сохранить созданную презентацию в форматах ppt и pdf в личной папке И ПЕРЕСЛАТЬ НА ПОЧТУ ПРЕПОДАВАТЕЛЮ

3. Работа с электронными таблицами

Задание 9. Создать электронную таблицу Заработная плата сотрудника.

Выполнение: открыть табличный процессор

Создать → Таблица

1. ознакомиться с командами строки меню, кнопками панели инструментов, строкой формул
2. переименовать *Лист1* в Заработная плата

кнопка выбора у ярлычка *Лист1* → Переименовать

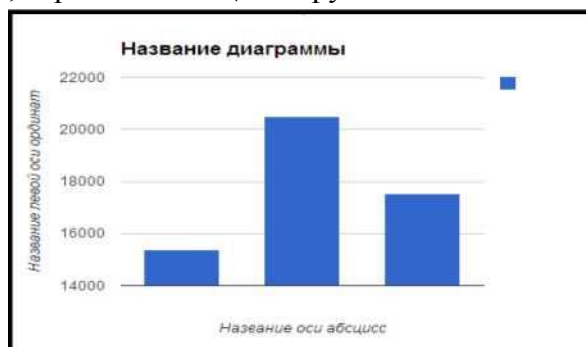
3. сформировать таблицу по образцу:

З\П сотрудника	О	П	Ш	Нал	Итого
1	15000	5000	1000	13%	
2	20000	5000	0	13%	
3	18000	4000	500	13%	
Ср З\П					

О- оклад, П - премия, Ш - штраф, Нал- налог

4. заполнить столбец для вычисления Итого, используя расчетную формулу: Итого=О+П+Ш-13%
5. заполнить столбец для вычисления Ср З\П, используя расчетную формулу: Ср З\П=(Итого1+Итого2+ Итого3)/3

Задание 10. Построить график, отражающий З\П сотрудников



На оценку "хорошо" (дополнительно):

1. Произвести сортировку документов по «Последнему изменению»
2. Просмотреть размер оставшегося места на дисковом пространстве

На оценку "отлично" (дополнительно):

В меню Настройки выбрать «Преобразовать загруженные файлы в формат Документы Google».
В меню Настройки выбрать «Преобразовать текст из файла PDF и изображений».

Отчет о работе должен содержать:

1. Тему и цель работы;
2. Ответы на контрольные вопросы по теории
3. Результаты выполненных заданий в формате «Документы Google», присланные на почту преподавателю.

Практическая работа №6

Тема занятия: Методы и инструменты оценки информации:

Цель занятия: используя материалы Интернет-ресурсов, лекции по теме «Критическое мышление в цифровой среде» подготовить презентацию по одной из тем:

- фактчекинг;
- фейковые новости;
- авторские лицензии (Creative Commons);
- плагины браузеров для проверки достоверность контента в сети (WOT: Web of Trust)

Требования к оформлению презентации

Презентация начинается с титульного листа – слайда, с наименованием тематики и автора работы.

титульный лист к презентации:

1. Наименование учебного учреждения указываем сверху.
2. Тема – в середине слайда.
3. Данные о составителе указываются немного ниже темы, с выравниванием текста по правому краю.
4. Наименование города и даты пишут снизу и по центру страницы.

Для понятного восприятия должны использоваться теплые оттенки цветовой гаммы. Это белый цвет, бежевые оттенки (гамма), теплые зеленые цвета.

Помните, медиапроекторы искажают цвета. При выборе слабо салатного цвета на экран может вывестись выедающий и резкий зеленый цвет. Никто не запрещает использовать яркие цвета, они должны быть уместны.

Началом презентации должен стать слайд, который содержит название работы и имя автора. Для выделения этих элементов стоит выбрать более крупный шрифт, отличающийся от основного текста.

Можно выбрать фотографию или рисунок в качестве фона для первого слайда. Он должен непосредственно относиться к теме презентации, и не препятствовать прочтению текста поверх такого изображения.

Это правило применимо и к фону остальных слайдов. Эффективным вариантом для первого слайда может стать фон в виде мягкого градиента или монотонный.

На первом слайде необходимо указать данные об учебном заведении, тему, предмет и ФИО автора. Учитывая важность этой информации, нужно сделать так, чтобы она хорошо читалась даже издали – например, если придётся презентовать материал в большой аудитории.

1. Один слайд по времени не должен превышать 2 минут.
2. Заголовки пишутся в краткой форме.
3. Способ представления материала должен быть сжатым.
4. Ключевые пункты стоит выводить на отдельный слайд.
5. Блоки слайдов должны содержать разную информацию (текст, изображения, диаграммы, схемы).
6. Количество прилагательных, наречий и предлогов свести к минимуму.
7. При составлении таблицы использовать минимум строк/столбцов.
8. Представление материала должно осуществляться последовательно.
9. В публикуемой информации не должно быть ошибок.
10. Презентация должна толковать доклад автора.

Пример содержания презентации может выглядеть следующим образом:

- Лист (слайд) № 1. Титульный лист.
- Лист (слайд) № 2. Содержание.
- Лист (слайд) № 3. Заголовок раздела.
- Лист (слайд) № 4. Краткая информация (может быть несколько слайдов).

- Лист (слайд) № 5. Резюме/выводы.
- Лист (слайд) № 6 Итоговый.

Кнопки (элементы) управления Microsoft PowerPoint:

1. Навигация переходов по оглавлению.
2. Подсказки.
3. Словарь терминов.
4. Переход вперед/назад.
5. Возвращение в оглавление.
6. Гиперссылки.

Практическая работа №7

Тема занятия: Исследование Краудсорсинг-платформ

Цель занятия: Изучить материал лекции «Оценка данных, информации и цифрового контента. «Интернет вещей» (Internet of Things, IoT), надёжные источники информации, краудсорсинг, информационные системы общего пользования (стр.9-19, стр.51, см. материал Критическое мышление (лекция), Интернет-ресурс <https://vellisa.ru/dopolneniya-mozilla-firefox-wot-foxlingo>

Письменно ответить на вопросы

1. Перечислите достоинства и недостатки Интернета с точки зрения достоверности и надёжности цифрового контента?
2. Что такое информация?
3. Что такое достоверная и недостоверная информация, приведите примеры.
4. Приведите примеры источников информации.
5. Объясните значение терминов фактчекинг и фактоид.
6. Как называется лицензия, которую авторы размещают вместе с произведением, и могут обозначить, как именно разрешается использовать их продукт?
7. На какие типы можно разделить веб-сайты?
8. По каким признакам можно проверить достоверность и надёжность опубликованной на сайте информации?
9. Назовите две важнейшие составляющие любого сайта.
10. Что такое краудсорсинг?
11. Что такое плагины? Зачем они нужны?
12. Что такое расширение WOT (Web of Trust), его назначение.
13. Что такое «Интернет вещей» (Internet of Things, IoT)

Практическая работа №8

Тема занятия: Платежные системы электронной коммерции

Цель занятия: изучить Платежные системы электронной коммерции

Ход работы

Условия самостоятельных заданий и последовательность действий по их выполнению оформите в текстовом файле **MS Word**, прикрепите его к электронному письму, которое вышлите на адрес преподавателя.

Условие задания 1. Последовательно зайдите на сайты платежных систем WebMoney, Transfer (www.webmoney.com.ua), CyberPlat (www.cyberplat.ru), PayCash (www.paycash.kiev.ua). Проведите

их сравнительный анализ согласно перечню вопросов из таблицы 1, дайте на них письменные ответы в таблице.

Таблица 1

Сравнительный анализ платежных Internet-систем

Вопрос	Электронные платежные системы		
	WebMoney Transfer	CyberPlat	PayCash
1. Какие учреждения в on-line являются организаторами создания этих платежных систем?			
2. К какому типу электронных платежных систем их можно отнести - дебетовых или кредитных?			
3. Какие схемы электронных платежей предлагаются пользователям на этих сайтах?			
4. Каким образом можно стать пользователем этих систем?			
5. Предоставляют ли эти платежные системы возможность создания и поддержки Internet-магазина?			
6. Как решаются на этих сайтах вопросы защиты коммерческой и личной информации при ее передаче по сети?			
7. Можно ли использовать в этих платежных системах электронную цифровую подпись для аутентификации пользователя?			
8. Есть ли региональные ограничения на использование этих платежных систем?			
9. Имеют ли сайты этих платежных систем демонстрационный режим работы, с помощью которого рядовой Пользователь Internet может ознакомиться с их работой?			
10. Если на вопрос 9 ответ позитивен, выясните, какая из перечисленных платежных систем предоставляет наибольшие возможности работы в демонстрационном режиме и которые именно?			

Вопрос	Электронные платежные системы		
	WebMoney Transfer	CyberPlat	PayCash
11. Имеют ли удобный для Пользователя интерфейс эти сайты? Проведите их сравнительный анализ.			
12. Как можно приобрести программное обеспечение для пользования этими электронными платежными системами и создания Internet-магазинов, пользования услугами Internet-банкинга (если система предоставляет эту услугу)?			

Условие задания 2. Найдите с помощью поисковых серверов www.yandex.ru, www.rambler.ru, www.yahoo.com и т.п. по запросу «система электронных платежей» или по подобным ему другие платежные русскоязычные платежные системы и проведите их анализ согласно перечню вопросов задания 1 из таблицы 1.

Критерии оценивания практического занятия:

Отметка «5» - работа выполнена в полном объеме, с соблюдением алгоритма выполнения: последовательности проведения измерений, заполнения таблиц, графиков и др.; правильно и аккуратно выполнены все записи, таблицы, рисунки, чертежи, графики, вычисления; получены результаты в соответствии с поставленной целью.

Отметка «4» - выполнены требования к отметке «5», но были допущены два-три недочета; не более одной негрубой ошибки и одного недочета.

Отметка «3» - работа выполнена не в полном объеме, но объем выполненной части работы позволяет получить часть результатов в соответствии с поставленной целью.

Отметка «2» - работа выполнена не полностью и объем выполненной части работы не позволяет получить никаких результатов в соответствии с поставленной целью.

17. КОНТРОЛЬНО-ОЦЕНОЧНЫЕ СРЕДСТВА ДЛЯ КОНТРОЛЯ ПО РАЗДЕЛУ (РУБЕЖНЫЙ КОНТРОЛЬ)

- Составление кроссворда по теме 1 Коммуникация и кооперация в цифровой среде

Время выполнения: 40 минут

Условия выполнения

Материал лекций по теме: Коммуникация и кооперация в цифровой среде, Интернет-ресурсы

Задание к работе:

Составить кроссворд по основным понятиям темы Коммуникация и кооперация в цифровой среде; аккаунт, блокчейн, digital, информационное сообщение, информационная система, Интернет-ресурс, ИКТ, логин, мессенджер, Интернет-СМИ, канбан, никнейм, облачные технологии, мобильное приложение, оффтопик, пароль, почтовый сервер, спам, сервер, троллинг, фандрайзинг, флейм, форум, хештег, чат, пост, репост

Критерии оценки кроссворда:

Критерии оценки: -смысловое содержание; - грамотность; - выполнение правил составления кроссвордов; - эстетичность. При оценке кроссворда учитывается точность формулировок. Если определение понятий записано неточно, оценка снижается. Преподаватель анализирует ошибки, допущенные студентами в процессе работы над дидактическим кроссвордом, и включает понятия, требующие дальнейшего запоминания, в следующие варианты кроссворда для решения. Работа по составлению кроссвордов завершается конкурсом кроссвордов.

Оценка «5» (отлично) выставляется в случае полного выполнения работы, отсутствия ошибок, грамотного текста, точность формулировок и.т.д.;

Оценка «4» (хорошо) выставляется в случае полного выполнения всего объема работ при наличии несуществующих ошибок, не повлиявших на общий результат работы и.т.д.;

Оценка «3» (удовлетворительно) выставляется в случае недостаточно полного выполнения всех разделов работы, при наличии ошибок, которые не оказали существенного влияния на окончательный результат, при очень ограниченном объеме используемых понятий и.т.д.;

Оценка «2» (неудовлетворительно) выставляется в случае, если допущены принципиальные ошибки, работа выполнена крайне небрежно и.т.д.

Тестовое задание для контроля знаний по темам
2. Саморазвитие в условиях неопределенности, теме
3. Креативное мышление

Инструкция

Прежде чем приступить к выполнению тестового задания, внимательно прочитайте вопросы. Если Вы затрудняетесь ответить на вопрос, переходите к следующему, но не забудьте вернуться к пропущенному заданию.

Время выполнения теста – 20 мин.

Максимальное количество баллов за выполнение тестового задания – 10 баллов.

Каждый правильный ответ на вопрос блока А оценивается в 1 балл; каждый правильный ответ на вопрос блоков Б и В – 2 балла

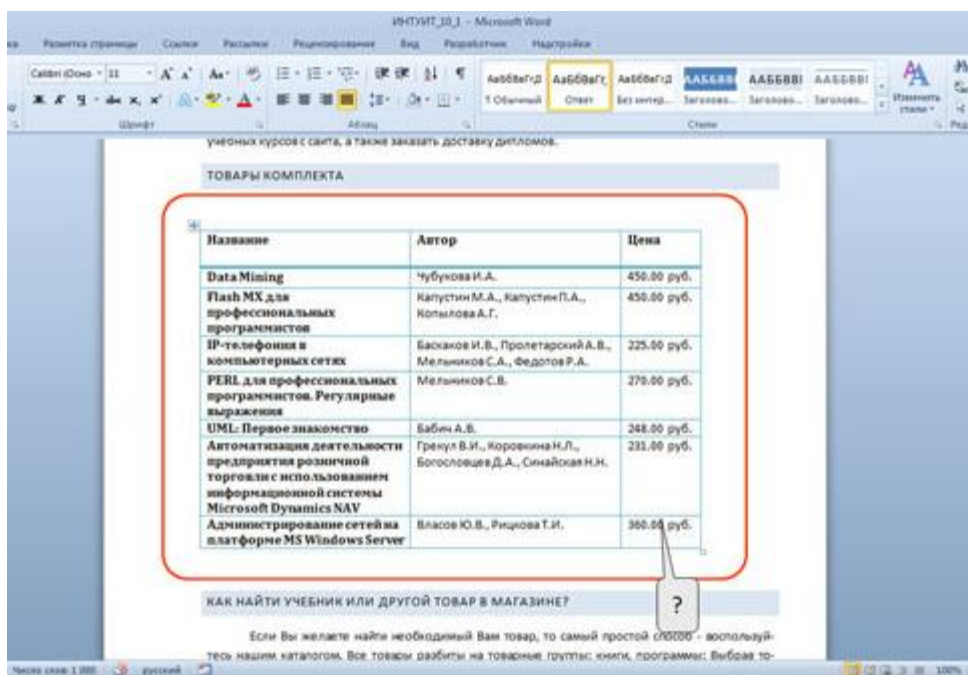
БЛОК А. Выберите правильный вариант ответа

1. Для каких целей можно использовать указанный элемент?



- (1) для настройки содержимого группы "Шрифт"
- (2) для отображения диалогового окна "Шрифт"
- (3) для перемещения группы "Шрифт" во вкладке "Главная"
- (4) для перемещения группы "Шрифт" в другую вкладку

2. Документ содержит таблицу. Что следует сделать, чтобы появились вкладки для работы с таблицей?



- (1) изменить настройки в окне "Параметры Word"

(2) изменить параметры во вкладке "Вид"

(3) установить курсор в любую ячейку таблицы

(4) щелкнуть правой кнопкой мыши по заголовку любой вкладки и выбрать название нужных вкладок в контекстном меню

3. Какой командой в PowerPoint 2010 можно сохранить презентацию на диск?

(1) Подготовить












(2) Опубликовать

(3) Сохранить как

(4) Печать

БЛОК Б.

4. Проведите классификацию

1. Медиаконтент	a.	
	b.	
	c.	
	d.	
2. Графический контент	e.	
	f.	
	g.	
	h.	
3. Текстовый контент	i.	
	j.	
	k.	



5. Установите соответствие

1.	Лицензируемые программы Commercial	a.	ПО без ограничений функциональности, но с принудительным показом рекламы, которая может подгружаться через Интернет без ведома пользователя
2.	Рекламно-ориентированные программы Adware	b.	Программы без ограничения на (некоммерческое) использование. Охраняются авторским правом
3.	Условно-бесплатные Shareware	c.	Коммерческое программное обеспечение
4.	Бесплатные программы Freeware.	d.	Предлагается ограниченная по возможностям, сроку действия (триал-версия, от англ. trial — пробный) или версия с встроенным блокиратором-напоминанием о необходимости оплаты использования программы
5.	Free software	e.	Программы, распространяемые свободно в виде исходных кодов

Блок В. Дайте развернутый ответ

6. Почему следует с осторожностью скачивать игровой и исполняемый контент на свое устройство?

Вариант 2

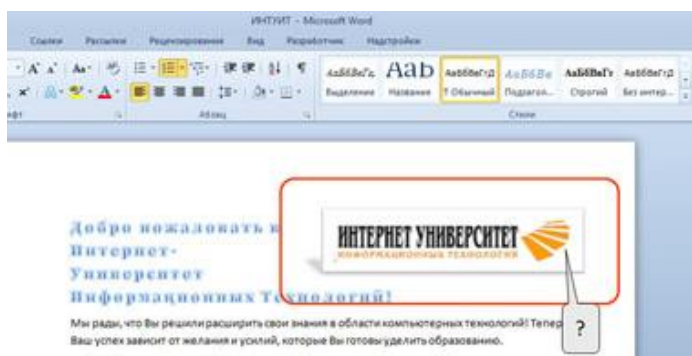
БЛОК А. Выберите правильный вариант ответа

1. Для каких целей можно использовать указанный элемент?



- (1) для настройки содержимого группы "Стили"
- (2) для отображения области задач "Стили"
- (3) для перемещения группы "Стили" во вкладке "Главная"
- (4) для перемещения группы "Стили" в другую вкладку

2. Что следует сделать, чтобы появилась вкладка для работы с рисунком?



- (1) выделить рисунок
- (2) изменить настройки в окне "Параметры Word"
- (3) изменить параметры во вкладке "Вид"
- (4) щелкнуть правой кнопкой мыши по заголовку любой вкладки и выбрать название нужных вкладок в контекстном меню

3. Какое расширение имеют файлы, сохраняемые в PowerPoint 2010 на диск?

- (1) *.XML
- (2) *.PDF
- (3) *.PPTX
- (4) *.PPT

БЛОК Б.

4. Установите соответствие

1.	Цифровой контент	a.	изображения, фотографии, наполняющие какой-либо информационный материал
2.	Текстовый контент	b.	некоторое произведение, которое могут свободно копировать или изменять, не запрашивая разрешения у автора
3.	Открытый контент (OpenContent)	c.	информационное наполнение чего-либо
4.	Медиаконтент	d.	информационный, развлекательный, учебный или игровой продукт, который распространяется по сетям или на физическом носителе в цифровом формате
5.	Контент	e.	контент, содержащий звуковую или визуальную информацию
6.	Графический контент	f.	информационное содержимое, выполненное в виде текста

5. Проведите классификацию

Риски негативного влияния цифровых технологий на психологическое самочувствие

1.	Контентные риски	a.	связаны с межличностными отношениями интернет-пользователей и включают в себя риск подвергнуться оскорблениям и нападкам со стороны других
2.	Коммуникационные риски	b.	это возможность столкнуться с хищением персональной информации, риск подвергнуться вирусной атаке, онлайн-мошенничеству, спам-атаке, шпионским программам и т.д.
3.	Электронные	c.	материалы (тексты, картинки, аудио, видеофайлы,

	(кибер-) риски		ссылки на сторонние ресурсы), содержащие насилие, агрессию, эротику и порнографию, нецензурную лексику, информацию, разжигающую расовую ненависть, пропаганду анорексии и булимии, суицида, азартных игр, наркотических веществ и т.д
4.	Потребительские риски	d.	навязчивое желание войти в интернет и невозможность выйти из интернета, патологическая, непреодолима тяга к интернету, «оказывающая пагубное воздействие на бытовую, учебную, социальную, рабочую, семейную, финансовую или психологическую сферы деятельности»
5.	Интернет-зависимость	e.	злоупотребление в интернете правами потребителя. Включают в себя: риск приобретения товара низкого качества, различные подделки, контрафактная и фальсифицированная продукция, потеря денежных средств без приобретения товара или услуги, хищение персональной информации с целью кибермошенничества, и др.
6.	Физиологические риски	f.	синдром компьютерного стресса, который проявляется головной болью, воспалением слизистой оболочки глаз, повышенной раздражительностью, вялостью и депрессией.

Блок В. Дайте развернутый ответ

6. Зачем нужны библиотеки электронные?

Ключ к тесту №1

Вариант 1	Вариант 2
1. 2	1. 2
2. 3	2. 1
3. 3	3. 3
4. 1 – a, c, g, k 2 – b, f, h, i 3 – d, e, j, l	4. 1 – d, 2 – f, 3 – b, 4 – e, 5 – c, 6 – a
5. 1 – c, 2 – a, 3 – d, 4 – b, 5 – e	5. 1 – c, 2 – a, 3 – b, 4 – e, 5 – d, 6 – f
6. Можно вместе с игрой скачать различные нежелательные приложения, шпионские программы, рекламное программное обеспечение, повышает эффективность фишинга	6. С помощью электронных библиотек можно находить нужные документы, статьи, законы, быть в курсе последних открытий и получать новые знания.

Критерии оценивания теста:

Отметка «5» ставится при правильном выполнении 85% заданий теста.

Отметка «4» ставится при правильном выполнении 60% заданий теста.

Отметка «3» ставится при правильном выполнении 45% заданий теста.

Отметка «2» ставится при правильном выполнении 15% заданий теста.

Задание для контроля знаний по теме 5 Критическое мышление в цифровой среде

Дайте развернутые письменные ответы на вопросы

Вариант 1

1. Перечислите достоинства и недостатки Интернета с точки зрения достоверности и надёжности цифрового контента?
2. Приведите примеры источников информации.
3. Объясните значение терминов фактчекинг и фактоид.

Вариант 2

1. По каким признакам можно проверить достоверность и надёжность опубликованной на сайте информации?
2. Приведите примеры достоверной и недостоверной информации.
3. Что такое «облачные вычисления»? Приведите примеры облачных сервисов. Чем они отличаются?

Критерии оценивания письменных работ:

Оценка «отлично» (5 баллов) выставляется, если обучающийся выполнил работу без ошибок и недочетов, либо допустил не более одного недочета.

Оценка «хорошо» (4 балла) выставляется, если обучающийся выполнил работу полностью, но допустил в ней не более одной негрубой ошибки и одного недочета, либо не более двух недочетов.

Оценка «удовлетворительно» (3 балла) выставляется. Если обучающийся выполнил не менее половины работы, допустив при этом:

- не более двух грубых ошибок;
- либо не более одной грубой и одной негрубой ошибки и один недочет;
- либо три негрубые ошибки;
- либо одну негрубую ошибку и три недочета;
- либо четыре-пять недочетов.

Оценка «неудовлетворительно» (2 балла) выставляется, если обучающийся:

- выполнил менее половины работы;
- либо допустил большее количество ошибок и недочетов, чем это допускается для оценки «удовлетворительно».

18. КОНТРОЛЬНО-ОЦЕНОЧНЫЕ СРЕДСТВА ДЛЯ ПРОВЕДЕНИЯ ПРОМЕЖУТОЧНОЙ АТТЕСТАЦИИ

- **Дифференцированный зачет**

Форма проведения: *(компьютерное тестирование)*

Условия выполнения

Время выполнения задания: 45 минут

Оборудование учебного кабинета: персональные компьютеры

Технические средства обучения: система дистанционного обучения Moodle

Информационные источники:

Требования охраны труда: соблюдение СанПиН.

Пакет материалов для проведения дифференцированного зачета:

1. Перечень тем, контролируемых в ходе промежуточной аттестации
2. Тестовые задания
3. Эталоны ответов
4. Зачетная ведомость

Оценки запланированных результатов по учебной дисциплине

Результаты обучения	Критерии оценки
31 – виды и функции информационных сообщений, группы информационных объектов	Демонстрация знаний видов и функций информационных сообщений, групп информационных объектов; преимуществ и ограничений цифровых средств при общении и совместной работе; -
32 – культуру общения, принятую в цифровой среде	Знает преимущества и ограничения цифровых средств при общении и совместной работе; культуру общения, принятую в цифровой среде
33 – основные образовательные ресурсы, типы цифрового образовательного контента	Знает возможности и ограничения образовательного процесса при использовании цифровых технологий; основные образовательные Интернет- ресурсы, типы цифрового образовательного контента
36 – риски публикации персональных данных и их отображения в социальных сетях	Знает риски публикации персональных данных и их отображения в социальных сетях; нормы интеллектуальной собственности, лицензий и др. норм при публикации и скачивании контента.
У1 – использовать цифровые средства общения при взаимодействии с другими людьми, в том числе для организации совместной деятельности (командной работы);	Демонстрация умений – выбирать цифровые средства общения в соответствии с целью взаимодействия и индивидуальными особенностями (в том числе культурными) собеседника, – использовать цифровые средства общения при взаимодействии с другими людьми, в том числе для организации совместной деятельности
У4 – выбирать цифровые средства в целях саморазвития	Демонстрация умений: – адаптироваться к появлению новых цифровых средств, приложений, программных обеспечений – выбирать цифровые средства в целях саморазвития;
У5 – использовать цифровые средства и приложения для создания продукта	Демонстрация способности выбирать оптимальный формат, способ и место хранения информации и данных с помощью цифровых инструментов
Осваиваемые элементы ОК 2	распознает задачу и/или проблему в профессиональном и/или социальном контексте; анализирует задачу и/или проблему и выделяя её составные части
Осваиваемые элементы ОК 4	определяет задачи для поиска информации; определяет необходимые источники информации; планирует процесс поиска, структурирования получаемой информацию; выделяет наиболее значимое в перечне информации; оценивает практическую значимость результатов поиска; оформлять результаты поиска
Осваиваемые элементы ОК 5	применяет средства информационных технологий для решения профессиональных задач с использованием

Вариант 1

Инструкция

Прежде чем приступить к выполнению тестового задания, внимательно прочитайте вопросы. Если Вы затрудняетесь ответить на вопрос, переходите к следующему, но не забудьте вернуться к пропущенному заданию.

Время выполнения теста – 45 мин.

Максимальное количество баллов за выполнение тестового задания – 40 баллов.

Каждый правильный ответ на вопрос блока А оценивается в 1 балл; каждый правильный ответ на вопрос блоков Б – 5 баллов

Блок А. Выберите правильный вариант ответа

- 1. Какой основной источник дохода абсолютного большинства социальных сетей?**
 - а. Плата за размещение рекламы в социальной сети и продажа данных о пользовательской активности в социальной сети
 - б. Платные функции для пользователей социальной сети
 - в. Плата от интернет-провайдеров за трафик
 - г. Социальные сети бесплатны и не зарабатывают денег
- 2. Что такое HTML?**
 - а. Язык гипертекстовой разметки документов для просмотра веб-страниц в браузере
 - б. Проприетарный протокол передачи веб-страниц используемый в основном в браузерах
 - в. Объектно-ориентированный язык программирования
 - г. Инструмент для разработки дизайна сайтов
- 3. «Режим инкогнито» («приватный режим») в большинстве современных браузеров скрывает вашу активность в сети от:**
 - а. интернет-провайдера
 - б. веб-сайта, который вы посещаете
 - в. других пользователей вашего компьютера
 - г. всех вышеперечисленных
- 4. Что из этого не является поисковой системой?**
 - а. Google.com
 - б. Yandex.ru
 - в. Wikipedia.org
 - г. Rambler.ru
- 5. Как нужно ввести некоторую фразу в поисковом сервисе Yandex, чтобы выполнить поиск с дословным совпадением?**
 - а. Фраза
 - б. @Фраза
 - в. \$Фраза\$
 - г. "Фраза"
- 6. Что чаще всего подразумевается под термином "облако" в сфере информационных технологий?**
 - а. Природный объект
 - б. Сжатый файл
 - в. Виртуальное хранилище файлов
 - г. Некоторая папка на компьютере
- 7. Что такое AirDrop?**
 - а. Технология для удалённого управления кондиционерами
 - б. Удалённое управление телефоном с ПК

- c. Технология компании Apple для передачи файлов по Wi-Fi и Bluetooth
 - d. Специальный контейнер с лутом в PUBG
8. **Что такое маршрутизатор**
- a. устройство, принимающее пакеты трафика из сети и передающее их на конкретные устройства
 - b. устройство для создания локальной сети между компьютерами
 - c. сервер, хранящий веб-страницы сайта
 - d. устройство для объединения в сеть телефона и компьютера по Wi-Fi
9. **Какой символ используется в большинстве социальных сетей для упоминания в сообщениях и записях других пользователей и групп?**
- a. #
 - b. "id"
 - c. []
 - d. @
10. **Что такое тренд в социальных сетях с видеоконтентом?**
- a. Набравший популярность среди пользователей шаблон, по которому снимаются видео.
 - b. Определённый способ получения лайков
 - c. Прогноз на то, видео какого характера наберут популярность в следующие месяцы
 - d. Популярный аналитический канал, посвящённый новостям этой социальной сети
11. **Как называется функция во многих социальных сетях, которая редактирует изображение, меняя цветовую гамму, насыщенность и другие параметры?**
- a. Фильтры
 - b. Хэштеги
 - c. Кадрирование
 - d. Истории (Stories)
12. **Какая из перечисленных площадок не является маркетплейсом?**
- a. Ozon.ru
 - b. market.yandex.ru
 - c. samokat.ru
 - d. sbermegamarket.ru
13. **Что из перечисленного НЕ является онлайн платёжной системой?**
- a. Qiwi
 - b. Яндекс.Кассы
 - c. PayPal
 - d. СберМаркет
14. **По какому фактору можно определить, что некоторый пост на научную тематику вероятнее всего содержит достоверную информацию?**
- a. В посте имеется ссылка на научный источник
 - b. В посте используются научные термины
 - c. Автор поста популярен
 - d. Пост создан на популярную и обсуждаемую тему
15. **Как можно проверить достоверность новости с фотографией?**
- a. Составить подробный текстовый запрос и попробовать найти то, что изображено на фото
 - b. Осуществить поиск по изображению, найти самое раннее появление этой фотографии в интернете и новости, с которыми она была связана
 - c. Сделать репост новости с просьбой подтвердить ее достоверность
 - d. Только по авторитетности источника новости
16. **Каким значком отмечаются официальные сайты и профили в поисковой системе Яндекс?**
- a. Белый огонь в зеленом кружке
 - b. Белая корона в красном кружке
 - c. Белая галочка в синем кружке
 - d. Никаким
17. **Безопасно ли при пользовании данным сайтом вводить в формы данные банковских карт?**

- a. Безопасно, так как сайт имеет префикс “secure”
- b. Безопасно, так как сайт использует протокол передачи данных HTTP
- c. Небезопасно, так как он расположен в доменной зоне .com, а не .ru
- d. Небезопасно, так как используется протокол передачи данных HTTP

18. Сбербанк России выступает в качестве центра компетенции в федеральном проекте:

- a. Цифровые криптовалюты
- b. Нейротехнологии и искусственный интеллект
- c. Информационная безопасность
- d. Развитие человеческого капитала в России до 2030 года

19. Платежной услугой является услуга, при которой осуществляется:

- a. выдача наличных денежных средств
- b. перевод денежных средств
- c. прием наличных денежных средств
- d. прием платежей

20. Как называются маленькие квадраты, которые появляются при увеличении изображения?

- a. Биты
- b. Точки
- c. Пиксели
- d. Твиты

21. Какое из утверждений точнее всего описывает порядок сайтов в выдаче результатов поисковой системы?

- a. Результаты отсортированы по степени соответствия, релевантности изначальному поисковому запросу
- b. Результаты поиска представлены в алфавитном порядке
- c. Результаты поиска отсортированы по дате появления
- d. Результаты поиска отсортированы по размеру сайтов

22. Можно ли открыть банковский вклад, не приезжая в отделения банка?

- a. Такое невозможно, так как нужен оригинал паспорта
- b. Да, но только от 1 млн. руб.
- c. Да, если у Банка есть такая услуга
- d. Да, только на застрахованную государством сумму 1,4 млн. р.

23. Помещая документы в облачное хранилище, Вы можете:

- a. Напечатать их в высоком разрешении
- b. Получить к ним доступ с любого устройства, подключенного к Интернету
- c. Защитить их от вирусов
- d. Работать с ними, потребляя меньше электроэнергии

24. Как правильно действовать, если вы получили письмо от неизвестного источника с подозрительной темой?

- a. Открыть письмо, с энтузиазмом щелкнув по ссылкам в нем, будучи заинтригованным темой письма
- b. Открыть письмо, чтобы посмотреть его, не нажимая ссылки и не загружая вложения
- c. Позвонить другу и спросить, что делать
- d. Полностью проигнорировать электронное письмо или удалить его, если оно пришло не от надежного источника

25. Перед публикацией в дискуссионной группе вы должны

- a. Найдите документ с ответами на часто задаваемые вопросы (FAQ)
- b. Прочитайте FAQ
- c. Все перечисленное
- d. Прочитайте некоторые из существующих сообщений, чтобы понять тон и характер группы

26. Каким способом нельзя подтвердить личность владельца учётной записи на портале "Госуслуги"?

- a. Электронной подписью
- b. Через Почту России

- c. По электронной почте
- d. Лично, посетив один из Центров обслуживания

27. В чем отличие Google и Google Chrome?

- a. Это одно и то же
- b. Google - для работы с электронной почтой, Google Chrome - для звонков по Интернету
- c. Google - информационно-поисковая система, а Google Chrome - браузер
- d. Google - приложение Microsoft Office, Google Chrome - приложение Adobe

28. Установите соответствие

Тебе нужно выполнить 4 домашних задания по разным предметам. Выбери и соотнеси, какая программа больше всего подойдет для выполнения каждого из них.

1. Сделать презентацию о животном, которое занесено в Красную книгу	a. Текстовый редактор
2. Написать сочинение о том, кого ты считаешь своим кумиром и почему	b. Редактор презентаций
3. Собрать показатели температуры на улице за последнюю неделю и рассчитать среднее значение	c. Графический редактор
4. Нарисовать открытку ко Дню учителя	d. Табличный редактор

29. Вы оплачиваете коммунальные платежи по своей квартире, квартире родителей и квартире бабушки с дедушкой. Постоянно ездить и проверять платежные квитанции в почтовых ящиках у вас времени нет. Как можно отслеживать начисления коммунальных услуг?

- a. Раз в полгода забирать из почтовых ящиков все квитанции и разово их оплачивать
- b. Попросить ваших родных присылать фотографии полученных квитанций
- c. Написать заявления в управляющие компании, чтобы вам присылали квитанции на адрес электронной почты
- d. В настройках личного кабинета на госуслугах надо добавить в профиле лицевые счета всех квартир, счета автоматически появятся в разделе «Мои начисления»

30. Файлы с каким расширением нельзя отправить с помощью почтового сервиса Gmail?

- a. .pdf
- b. .exe
- c. .xls
- d. .odt

Блок Б. Дайте развернутый ответ

1. Опишите преимущества использования облачных технологий
2. Какие сервисы от компании Google дают возможность совместной работы? Кратко опишите их.

Вариант 2

Инструкция

Прежде чем приступить к выполнению тестового задания, внимательно прочитайте вопросы. Если Вы затрудняетесь ответить на вопрос, переходите к следующему, но не забудьте вернуться к пропущенному заданию.

Время выполнения теста – 45 мин.

Максимальное количество баллов за выполнение тестового задания – 40 баллов.

Каждый правильный ответ на вопрос блока А оценивается в 1 балл; каждый правильный ответ на вопрос блоков Б – 5 баллов

Блок А. Выберите правильный вариант ответа

1. Как называется технология беспроводной связи?

- a. Wi-Fi
 - b. USB
 - c. Hi-Fi
 - d. LAN
2. **Можно ли работать с базой данных vk.com удаленно из стороннего приложения?**
- a. Это невозможно
 - b. Это возможно, только если взломать ВКонтакте
 - c. Можно, существует официальные API ВКонтакте
 - d. Можно, но нежелательно по причинам безопасности
3. **Глобальная торговая площадка на которой представлены товары преимущественно производителей из КНР.**
- a. aliexpress.com
 - b. drom.ru
 - c. market.yandex.ru
 - d. avito.ru
4. **Что такое ассоциирование файлов?**
- a. Задание программы по умолчанию для открытия определенного типа файлов
 - b. Сортировка файлов по какому либо признаку
 - c. Связывание файлов в группу
 - d. Объединение файлов
5. **Каким способом можно вернуть деньги, отправленные Вами на карту мошеннику через систему быстрых платежей (СБП)?**
- a. Написав в техподдержку и доказав факт мошенничества
 - b. Написав в техподдержку, которая, в свою очередь, может вычислить местоположение мошенника по IP, после чего передать эти данные Вам.
 - c. Написав в техподдержку, которая, в свою очередь, может вычислить местоположение мошенника по IP, после чего передать эти данные в правоохранительные органы.
 - d. Никаким
6. **В социальной сети на официальной странице известной личности появилось сообщение с предложением: если вы переведете любую сумму на банковский счет, то вам вернется в два раза больше. Какие действия будут наиболее правильными?**
- a. Перевести все доступные деньги, редко бывает, чтобы знаменитость предлагала такое!
 - b. Это явно мошенничество, не буду ничего делать
 - c. Это явно мошенничество, напишу в техническую поддержку (пожалуюсь на пост)
 - d. Переведу чуть-чуть, авось повезет!
7. **Можно ли заразить компьютер вирусом, перейдя по ссылке в поисковой выдаче?**
- a. Нет, у крупных поисковиков все сайты в выдаче проверяются, вирусов нет
 - b. Нет, потому что заразить компьютер можно, только скачав вредоносный файл на компьютер
 - c. Нет, компьютерных вирусов не существует
 - d. Да, такое вполне может случиться
8. **Какая информация, угрожающая личной безопасности, может храниться в цифровой фотографии (и содержаться на ней)?**
- a. Информация о месте, где был сделан снимок
 - b. Ваш адрес и другие данные, которые нежелательно сообщать посторонним
 - c. Информация об устройстве, на которое был сделан снимок
 - d. Всё вышеперечисленное

9. **Чего НЕ должен содержать запрос в поисковике для наилучшего нахождения информации?**
- Конкретных числе/фраз, которые нужно найти
 - Краткой и четкой формулировки
 - Ключевых слов запроса
 - Чрезмерной не уточняющей запрос информации
10. **Можно ли в популярных поисковых системах искать файлы определённого формата?**
- Нет, такое можно только в поиске в операционной системе
 - Нет, можно находить только изображения, видеозаписи, новости
 - Да, для этого существуют специальные фразы или настройки
 - Да, но только изображения
11. **Как будет выглядеть поисковой запрос, если вы хотите найти скорость газели (животного) и хотите исключить страницы, содержащие слово "автомобиль"?**
- газель скорость |автомобиль
 - газель скорость ?автомобиль
 - газель скорость -автомобиль
 - газель скорость "автомобиль"
12. **Как называются публикации в социальных сетях, которые обычно отображаются в профиле пользователя в течение 24 часов?**
- Фильтры
 - Видеозаписи
 - Личные сообщения
 - Истории (Stories)
13. **Адресом электронного почтового ящика может являться:**
- bim@list.ru
 - e:\work\new\stat.doc
 - fttp://lab.un.nn.ru
 - www.nngu.ru
14. **Кому можно передавать данные секретного кода на обороте карты(CVV/CVC)?**
- Сотрудникам банка
 - Сотрудникам правоохранительных органов
 - Друзьям и родственникам
 - Никому
15. **Если сайт использует cookies (куки), это означает, что:**
- сайт будет отправлять уведомления посетителю
 - сайт имеет доступ ко всем файлам на устройстве, с которого вы посещаете сайт
 - сайт может отслеживать вашу активность на сайте
 - сайт защищен от вирусов
16. **Как называются публикации в социальных сетях, которые обычно отображаются в профиле пользователя в течение 24 часов?**
- Фильтры
 - Видеозаписи
 - Личные сообщения
 - Истории (Stories)
17. **Сервис, который позволяет физическим лицам мгновенно переводить деньги по номеру мобильного телефона:**
- сервис быстрых платежей

- b. сервис несрочного перевода
- c. сервис межрегиональных электронных платежей
- d. сервис срочных платежей

18. Для поиска нужного файла в папке все файлы могут быть отсортированы:

- a. По размеру файла
- b. По алфавиту (по названию)
- c. По дате изменения
- d. Все перечисленное

19. Какое из перечисленных утверждений наиболее верно в отношении дистанционного обучения?

- a. Дистанционное образование делает доступ к обучению независимым от времени и места
- b. Дистанционное обучение создает изоляцию и депрессию
- c. Дистанционное обучение исключает физическое взаимодействия
- d. Дистанционное обучение исключает возможность обсуждения в классе
- e. В папке ваши коллеги сохранили несколько версий одного документа с похожими названиями.

20. Устанавливая пароль на компьютер или другое устройство, очень желательно использовать в пароле

- a. Ваше имя или фамилию, которые сделают ваш пароль индивидуальным
- b. Сочетание прописных, строчных букв и цифр
- c. Дату вашего рождения, чтобы не ошибиться с вводом числовых значений и легко запомнить пароль
- d. Ваш номер телефона

21. Как называется информация, прямо или косвенно относящаяся к определённому физическому лицу?

- a. Личный профиль
- b. Паспортные данные
- c. Персональные данные
- d. Аккаунт

22. Понятие "умный город" означает:

- a. Город, в котором сосредоточены офисы высокотехнологичных компаний
- b. Город, в котором проживает более 80% людей с высшим образованием
- c. Город, руководство которого принимает экспертные, умные хозяйственные решения
- d. Город, в хозяйстве которого используются высокие технологии, искусственный интеллект, помогая делать жизнь горожан комфортнее

23. Выберите верное утверждение о портале "Госуслуги":

- a. Портал не предоставляет государственные услуги, а только информирует о них
- b. Портал предоставляет государственные услуги в электронной форме только юридическим лицам
- c. Портал предоставляет государственные услуги в электронной форме только физическим лицам
- d. Портал предоставляет государственные услуги в электронной форме физическим и юридическим лицам

24. Как Вы считаете, какое влияние цифровые технологии оказывают сегодня на жизнь человека?

- a. Скорее отрицательное: человек становится необщительным, невнимательным к близким
- b. Крайне отрицательное: человек становится замкнутым, теряет здоровье
- c. Скорее положительное: появляются новые возможности для работы и учебы

- d. Полностью положительное: появляются возможности для саморазвития, повышения качества жизни людей
- 25. Какой пароль из предложенных ниже, на ваш взгляд, является наиболее безопасным?**
- 12345678
 - q1w2e3r4
 - AwThn88+
 - 16.04.1982
- 26. Вы любите читать новости. И случайно в двух новостных медиа вам попала одна и та же новость про дорожное происшествие, но информация о пострадавших в этих источниках приводится противоречивая. Как вы поступите, чтобы проверить достоверность информации?**
- Посмотрю, какие СМИ ещё отписались по этой новости, и сравню факты
 - Посмотрю на количество рекламных баннеров на сайте новостного медиаиздания – где их больше, там и достоверности меньше
 - Посчитаю, кто из них больше ссылался на другие источники. Чем больше ссылок, тем достовернее
 - Посмотрю, публиковали ли медиаиздания фотографии с места происшествия. Если есть фото, значит на месте точно был корреспондент, которому можно доверять
- 27. Не стоит доверять интернет-магазину, который при оформлении заказа спрашивает ваш...**
- Адрес доставки
 - ФИО
 - Пароль от электронной почты
 - Все перечисленные варианты верны
- 28. Вы работаете в группе над проектом документа. В нем каждый участник должен вносить свои изменения в разные разделы. У вас сжатые сроки сдачи документа, который не содержит какую-либо конфиденциальную информацию. Как можно эффективнее всего организовать совместную работу над документом?**
- Сделать рассылку документа с указанием сроков и порядка внесения изменений в каждый раздел
 - Разослать документ всем участникам группы. В каждом разделе назначить ответственного за подготовку
 - Загрузить документ в облачное хранилище и предоставить всем участникам группы совместный доступ к работе с документом
 - Разослать документ всем участникам группы. Попросить всех участников группы присылать вносимые изменения вам для самостоятельной правки проекта
- 29. Вы устроились на летнюю подработку. Завтра ваш первый рабочий день, но в районе 22:00 вы плохо себя почувствовали (у вас начался сильный кашель и поднялась температура). Вы решили написать об этом вашему работодателю и попросить отсрочить ваш выход на работу на несколько дней. Обычно вы переписываетесь в формате текстовых сообщений. Какой вариант вы напишете?**
- Доброй ночи... Я плохо себя чувствую, температура высокая... Можно я лучше выйду на работу через неделю?
 - Запишу голосовое сообщение: «Извините, что поздно. Дело в том, что сейчас у меня поднялась температура и начался сильный кашель. Слышите какой? Могу ли я выйти позже?»
 - Здравствуй, Иван Иванович. Извините, что пишу так поздно. Дело в том, что сейчас у меня высокая температура и начался сильный кашель. Боюсь, что не смогу выйти на работу завтра. Возможно ли отсрочить мой выход до выздоровления?

30. В кафе вы решили расплатиться за обед банковской картой. Какой из вариантов расчета правильный?

- Официант возьмет карту вместе со счетом на кассу и после оплаты принесет вам чек.
- Официант придет с терминалом к вашему столику и при вас выполнит необходимые операции
- Официант перепишет номер, срок действия карты, CVV и произведет платеж позднее, чтобы не задерживать вас
- Официант сфотографирует данные вашей карты, чтобы произвести платеж, когда ему будет удобно

Блок Б. Дайте развернутый ответ

- Опишите недостатки использования облачных технологий
- Что такое фейковые новости? Как отличить фейковые новости?

Ключ к тесту №1

Вариант 1		Вариант 2	
Часть А		Часть А	
1. a	16. c	1. a	16. d
2. a	17. d	2. c	17. a
3. c	18. c	3. a	18. d
4. c	19. b	4. a	19. a
5. d	20. c	5. d	20. b
6. c	21. a	6. c	21. c
7. c	22. c	7. d	22. d
8. a	23. b	8. d	23. d
9. d	24. d	9. d	24. d
10. a	25. c	10. c	25. c
11. a	26. c	11. c	26. a
12. c	27. c	12. d	27. c
13. d	28. 1-b, 2-a, 3-d, 4-c	13. a	28. c
14. a	29. d	14. d	29. c
15. b	30. b	15. c	30. b
Часть Б		Часть Б	
<p>1. Можно не пользоваться флеш-накопителем и не занимать память вашего устройства, т.к. пользователю выделяется некий объем памяти для хранения данных, а если его недостаточно, то можно докупить необходимый объем. Не требуется покупать дополнительно программное обеспечение (ПО). Возможность работы над одним файлом нескольким сотрудникам или команде; Можно заходить с любого устройства, где есть подключение к Интернету.</p>		<p>1. Требуется постоянное Интернет-соединение. Злоумышленники могут получить доступ к данным. Невозможность настройки сервисов под нужды пользователя.</p>	

<p>2.</p> <p>1) Документы Google (Google Docs) Позволяют создавать, редактировать и хранить документы, таблицы, фотографии, презентации и прочие полезные объекты в режиме реального времени на удаленном компьютере в сети, не тратя ваше дисковое пространство.</p> <p>2) Google Формы позволяют быстро провести опрос, составить список гостей, собрать адреса электронной почты для новостной рассылки и даже провести викторину.</p> <p>3) Google Календарь-сервис для планирования встреч, событий, дел с привязкой к календарю. Можно задавать время встречи, повторения, напоминания, приглашать других участников (им высылается приглашение по электронной почте).</p> <p>4) Google Jamboard - сервис, связанный с интерактивной доской для офиса, помогающий совместно работать над записями, размещать доски и вносить изменения с коллегами в режиме реального времени, так, как вы могли бы это делать на традиционной доске.</p>	<p>2.</p> <p>Фейковые новости – это ложная или вводящая в заблуждение информация. Чтобы их отличить нужно:</p> <p>Внимательно читать заголовки. Если в заголовке автор «кричит» о важности и сенсационности новости, то стоит задуматься.</p> <p>Доверять только проверенным источникам, официальным сайтам. Стоит для начала узнать о ресурсе, который предоставляет информацию, подробнее.</p> <p>Следить за ошибками. Если много опечаток, ошибок в тексте – это «утка»</p> <p>Проверять видео- и фотоконтент.</p> <p>Проверить дату публикации. Фейки, как правило, не имеют даты публикации.</p> <p>Попробовать найти эту же новость в других изданиях. Если ни одно другое издание не может похвастаться этой же сенсацией, скорее всего, она фейковая.</p>
---	---

Критерии оценивания теста:

Отметка «5» ставится при правильном выполнении 85% заданий теста.

Отметка «4» ставится при правильном выполнении 60% заданий теста.

Отметка «3» ставится при правильном выполнении 45% заданий теста.

Отметка «2» ставится при правильном выполнении 15% заданий теста.

**МИНИСТЕРСТВО ПРОФЕССИОНАЛЬНОГО ОБРАЗОВАНИЯ
И ЗАНЯТОСТИ НАСЕЛЕНИЯ ПРИМОРСКОГО КРАЯ**

**краевое государственное автономное
профессиональное образовательное учреждение
«Дальнегорский индустриально-технологический колледж»**

**Комплект контрольно-оценочных средств
по профессиональному модулю**

**ПМ.01. Ведение технологических процессов горных и взрывных
работ**

МДК.01.02. Основы маркшейдерского дела

специальности 21.02.17 Подземная разработка месторождений полезных
ископаемых

г. Дальнегорск, 2021

Комплект контрольно-оценочных средств разработан на основе федерального государственного образовательного стандарта среднего профессионального образования по специальности 21.02.17 Подземная разработка месторождения полезных ископаемых, программы профессионального модуля ПМ.01. Ведение технологических процессов горных и взрывных работ

Разработчики:

Организация-разработчик: КГА ПОУ «ДИТК»

Разработчик: Бутковская Н.А., преподаватель.

ОДОБРЕН

цикловой методической комиссией

Протокол № 10

от «15» июня 2021 г.

Председатель _____ (Лазарева Ю.Р.)

СОДЕРЖАНИЕ

1. Паспорт комплекта контрольно-оценочных средств
2. Результаты освоения учебной дисциплины (предмета), подлежащие проверке
3. Оценка освоения учебной дисциплины(предмета)
 - 3.1.Контроль и оценка освоения учебной дисциплины (предмета) по темам (разделам)
 - 3.1.1 Методы и критерии оценивания
 - 3.2.Контрольно – оценочные средства для входного контроля по дисциплине (предмету)
4. Контрольно-оценочные средства для проведения промежуточной аттестации
 - 4.1. Пакет экзаменатора
 - 4.2. Критерии оценки

1. ПАСПОРТ КОМПЛЕКТА КОНТРОЛЬНО-ОЦЕНОЧНЫХ СРЕДСТВ

Комплект контрольно-оценочных средств (далее - КОС) предназначен для промежуточной аттестации обучающихся по разделу **МДК.01.02. Основы маркшейдерского дела** для специальности 21.02.17 Подземная разработка месторождений полезных ископаемых.

В результате освоения учебного раздела обучающийся должен обладать предусмотренными ГОС СПО следующими умениями, знаниями, общими компетенциями, которые формируют профессиональные компетенции:

иметь практический опыт:

- выемки полезного ископаемого по ситуационному плану;
- определения фактического объема подготовительных и добычных работ;
- оформления технологических паспортов ведения горных работ;
- оформления технической документации с помощью аппаратно-программных средств;
- определения положения точки и ориентирования линий на поверхности и в горных выработках;
- проведения маркшейдерских съемок на поверхности;
- контроля ведения горных работ в соответствии с технической и технологической документацией;
- выявления нарушений в технологии горных работ;

уметь:

- выполнять и читать технологические схемы ведения горных работ на участке;
- оформлять технологические карты по видам горных работ;
- производить оформление технологической документации с применением аппаратно-программных средств;
- читать планы и карты, геодезические и маркшейдерские сети;
- оценивать горно-геологические условия разработки месторождений полезных ископаемых;
- рассчитывать параметры схем вскрытия и элементов систем разработки;
- определять горно-геологические и горнотехнические факторы, влияющие на производительность горнотранспортного комплекса;

знать:

- горно-графическую документацию горной организации: наименование, назначение, содержание, порядок ее оформления, согласования и утверждения; маркшейдерские планы горных выработок маркшейдерское обеспечение рационального использования недр;
- условия сдвижения горных пород под влиянием горных работ;
- системы разработки и схемы вскрытия месторождений в различных горно-геологических и горнотехнических условиях.

Горный техник-технолог должен обладать общими компетенциями, включающими в себя способность:

ОК 1. Понимать сущность и социальную значимость своей будущей профессии, проявлять к ней устойчивый интерес.

ОК 2. Организовывать собственную деятельность, выбирать типовые методы и способы выполнения профессиональных задач, оценивать их эффективность и качество.

ОК 3. Принимать решения в стандартных и нестандартных ситуациях и нести за них ответственность.

ОК 4. Осуществлять поиск и использование информации, необходимой для эффективного выполнения профессиональных задач, профессионального и личностного развития.

ОК 5. Использовать информационно-коммуникационные технологии в профессиональной

деятельности.

ОК 6. Работать в коллективе и в команде, эффективно общаться с коллегами, руководством, потребителями.

ОК 7. Брать на себя ответственность за работу членов команды (подчиненных), за результат выполнения заданий.

ОК 8. Самостоятельно определять задачи профессионального и личностного развития, заниматься самообразованием, осознанно планировать повышение квалификации.

ОК 9. Ориентироваться в условиях частой смены технологий в профессиональной деятельности.

Горный техник-технолог должен обладать профессиональными компетенциями, соответствующими видам деятельности:

Ведение технологических процессов горных и взрывных работ.

ПК 1.1. Оформлять техническую документацию на ведение горных и взрывных работ.

ПК 1.2. Организовывать и контролировать ведение технологических процессов на участке в соответствии с технической и нормативной документацией.

ПК 1.3. Контролировать ведение работ по обслуживанию горнотранспортного оборудования на участке.

ПК 1.4. Контролировать ведение работ по обслуживанию вспомогательных технологических процессов.

ПК 1.5. Обеспечивать выполнение плановых показателей участка.

1. Оценка освоения учебного раздела:

1.1. Формы и методы оценивания

Предметом оценки служат умения и знания МДК.01.02. Основы маркшейдерского дела, для специальности для специальности 21.02.17 Подземная разработка месторождений полезных ископаемых.

Предусмотрена промежуточная аттестация, в форме дифференцированного зачета.

2. Перечень заданий для оценки освоения МДК

2.1. Комплект оценочных средств для ведения текущего контроля:

1. Форма и размеры Земли.
2. Понятие уровенной поверхности, геоида, референц-эллипсоида.
3. Определение положения точек земной поверхности; системы координат.
4. Понятие о плане и карте, дать определение, объяснить различия.
5. Масштабы, точность масштаба. Государственный масштабный ряд.
6. Условные знаки, их классификация.
7. Основные формы рельефа и их обозначения.
8. Методы изображения основных форм рельефа, понятие высота сечения, заложение.
9. Понятие об ориентировании направлений (азимут, дирекционный угол, румб).
10. Дирекционный угол прямой и обратный. Прямые и обратные азимуты.
11. Связь между дирекционным углом и истинным азимутом (сближение меридиан).
12. Истинный и магнитный азимуты. Склонение магнитной стрелки.
13. Связь между дирекционными углами и румбами линий местности.
14. Связь между горизонтальными углами и дирекционными углами сторон хода.
15. Прямоугольные координаты; сетка координат; наложение на план точек по координатам.
16. Линейные измерения, методика измерения линий мерной лентой.

17. Принцип измерения горизонтального угла.
18. Теодолит, его основные части, требования к взаимному расположению осей и плоскостей.
19. Горизонтальный и вертикальный круги теодолита.
20. Установка теодолита в рабочее положение.
21. Поверки и юстировки теодолита.
22. Порядок работы при измерении горизонтального угла полным приёмом, запись в полевой журнал.
23. Закрепление точек геодезических сетей на местности.
24. Теодолитные ходы, виды, назначение.
25. Этапы работ при теодолитной съёмке.
26. Съёмка ситуации местности.
27. Обработка результатов полевых измерений при положении замкнутого теодолитного хода.
28. Составление плана местности.
29. Сущность и способы геометрического нивелирования.
30. Устройство нивелира Н-3.
31. Нивелирные рейки, их устройство, поверки.
32. Поверки и юстировки нивелира Н-3.
33. Порядок работы на станции по определению превышений: последовательность наблюдений, запись в полевой журнал, контроль нивелирования на станции.
34. Обработка журнала хода технического нивелирования (вычисление превышений, постраничный контроль).

2.2. Примеры тестовых заданий для промежуточного контроля

1. Замкнутая поверхность, нормальная к отвесным линиям в любой своей точке, называется
 - а) основной уровенной поверхностью;
 - б) уровенной поверхностью.
2. Тело, ограниченное основной уровенной поверхностью, называют
 - а) сфероидом;
 - б) геоидом;
 - в) шаром.
3. При пересечении поверхности сфероида плоскостями, проходящими через ось вращения, образуются эллипсы, называемые
 - а) меридианами;
 - б) параллелями.
4. Расстояние по отвесной линии в метрах от основной уровенной поверхности до точки физической поверхности Земли называется
 - а) абсолютной высотой точки;
 - б) условной высотой точки;
 - в) относительной высотой точки.
5. Совокупность неровностей земной поверхности называется
 - а) рельефом;
 - б) разрезом;
 - в) профилем.
6. Графическое изображение численного масштаба в той или иной системе линейных мер – это
 - а) линейный масштаб;
 - б) численный масштаб;

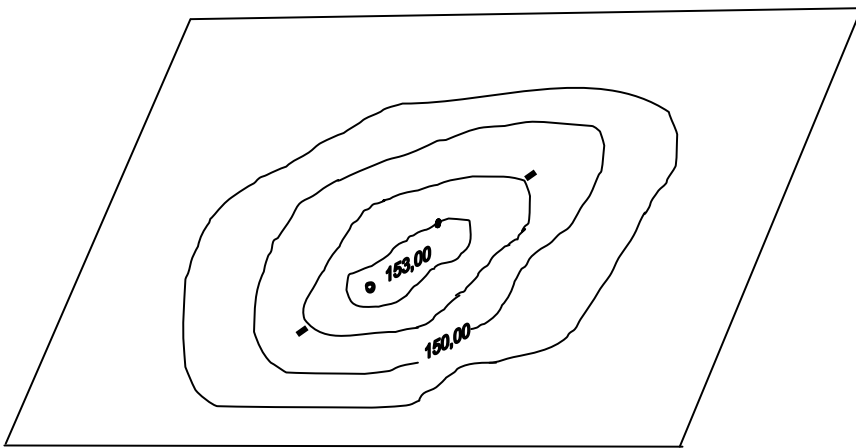
в) поперечный масштаб.

7. Изображение больших участков земной поверхности на плоскости, построенные по определенным математическим законам с учетом кривизны Земли, называется

- а) профилем;
- б) картой;
- в) планом.

8. Форма рельефа –

- а) холм**
- б) гора
- в) седловина
- г) котловина
- д) хребет
- е) лощина



9. Линия пересечения земной поверхности плоскостью, проходящей через данную точку и ось вращения Земли, называется

- а) истинным меридианом;
- б) магнитным меридианом;
- в) осевым меридианом.

10. Угол между отвесной линией, проходящей через эту точку, и плоскостью экватора, называется

- а) географической широтой точки;
- б) географической долготой точки.

11. Горизонтальный угол, отсчитываемый по ходу часовой стрелки от северного направления истинного меридиана до направления на данную точку, называется

- а) магнитным азимутом;
- б) истинным азимутом;
- в) дирекционным углом.

12. Горизонтальный острый угол, отсчитываемый от ближайшего направления истинного, магнитного или осевого меридиана до направления на данную точку, называется

- а) дирекционным углом;
- б) румбом;
- в) азимутом.

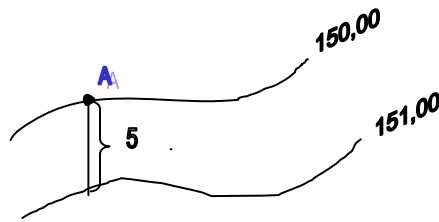
13. Метод заключается в том, что на местности строят сеть треугольников, в каждом из которых с высокой точностью измеряют все углы, а в начале и конце сети, как минимум, две стороны. Этот метод называется

- а) метод триангуляции;
- б) метод полигонометрии;
- в) метод трилатерации.

14. Для измерения площадей небольших участков с криволинейным контуром применяют

- а) графический метод;
- б) палетка;
- в) планиметр.

15. Отметка точки А равна ... м. (150,00)



16. Координаты последующей точки вычисляют по формулам

$$x_2 = x_1 \pm \Delta x$$

$$y_2 = y_1 \pm \Delta y$$

$$x_2 = x_1 \pm d \cdot \cos r$$

$$y_2 = y_1 \pm d \cdot \sin r$$

$$x_2 = x_1 \pm d \cdot \cos r$$

$$y_2 = y_1 \pm d \cdot \sin r$$

17. Установить соответствие

*название поправки, вводимой в назначение поправки
результат при измерении линий*

- | | |
|--------------------------------|--|
| а) на компарирование | учет метеоусловий (2) |
| б) на температуру | учет рельефа местности (3) |
| в) на наклон линий к горизонту | учет точности работы |
| | несоответствие длины линий эталону (1) |

18. ... - сравнение мерных приборов с эталонами. (Компарирование)

19. Установка дополнительных вех в створе данной линии называется ... (вешением).

20. На карте 1:25000 расстояние между точками равно 5,3 см. Чему равно расстояние между этими точками на местности?

- а) 1325;
- б) 13250;
- в) 10325.

21. Определить истинный азимут линии A_i , если известны магнитный азимут этой же линии $A_m=63^\circ$ и величина восточного склонения $\delta_B=1^\circ 26'$

- а) $64^\circ 26'$
- б) $62^\circ 34'$;
- в) $62^\circ 26'$.

22. Ориентировать линию - значит:

- а) определить ее наклон;
- б) определить ее длину;

в) определить ее направление относительно исходного направления.

23. Теодолит применяю, чтобы измерять:

- а) плоские углы;
- б) горизонтальные углы;
- в) вертикальные углы.

24. Укажите порядок работы по измерению углов на станции:

- а) обработка журнала наблюдений;
- б) центрирование и нивелирование теодолита;
- в) установка теодолита на штатив;
- г) установка раздвижного штатива над точкой;
- д) установка трубы для визирования;
- е) измерение горизонтальных углов.

25. Точки геодезических сетей закрепляют на местности знаками. По местоположению знаки бывают:

- а) скальные, озерные, степные;
- б) грунтовые, степные;
- в) лесные, грунтовые, степные

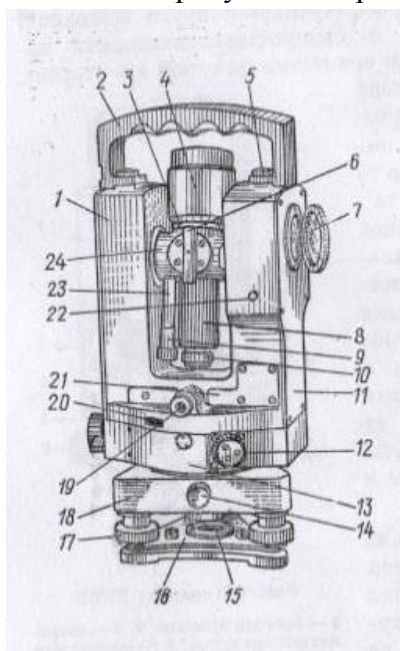
26. Укажите проверки теодолита:

- а) ось цилиндрического уровня при алидаде горизонтального круга должна быть перпендикулярна основной оси инструмента;
- б) визирная ось трубы должна быть перпендикулярна горизонтальной оси вращения трубы;
- в) линия визирования должна быть горизонтальна;
- г) горизонтальная ось вращения трубы должна быть перпендикулярна вертикальной оси инструмента;
- д) одна из нитей сетки должна быть горизонтальна, другая вертикальна.

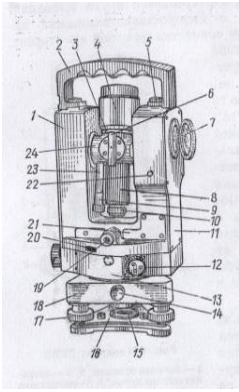
27. Вычисляя места нуля при измерении вертикальных углов, используют формулу:

- а) $MO = (B + A + 180^\circ) / 2$;
- б) $MO = (КЛ + КП) / 2$;
- в) $v = MO - КП - 180^\circ$.

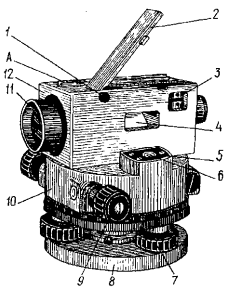
28. На рисунке изображен ... (теодолит, оптический дальномер, дальномер)



29. Под номером 23 изображен ...



30. На рисунке изображен ... (нивелир, оптический дальномер, дальномер)



31. Порядок действий на станции при нивелировании из середины:

- а) установить нивелир в рабочее положение посередине между точками (1)
- б) привести прибор в рабочее положение(2)
- в) навести зрительную трубу на заднюю рейку и взять отсчет по черной стороне рейки (3)
- г) взять отсчет по красной стороне рейки на задней точке (4)
- д) навести зрительную трубу на переднюю рейку и взять отсчет по черной стороне рейки (5)
- е) взять отсчет по красной стороне рейки на передней точке (6)

32. Съёмка подробностей карьера, когда для определения положения снимаемой точки измеряются два расстояния с противоположных концов стороны съёмочного обоснования до этой точки, называется:

- а) способом угловых засечек.
- б) способом линейных засечек.
- в) способом ординат и перпендикуляров.
- г) полярным способом.

33. Учет объемов добычи, осуществляемый по результатам маркшейдерских съемок, называется:

- а) транспортным учетом.
- б) месячным учетом.
- в) бухгалтерским учетом.
- г) оперативным учетом.
- д) маркшейдерским учетом.

34. Соединительные съемки предназначены:

- а) соединять в единое целое съемки различных видов.
- б) для установления геометрической связи между съемками на поверхности и в подземных горных выработках в принятой на земной поверхности системе координат.

в) для установления физико-механической связи между поверхностью и подземными горными выработками.

г) соединять границы съемки смежных участков.

д) для соединения горных выработок с внешним контуром полезного ископаемого.

35. Передача высот через вертикальные выработки с земной поверхности на подземный горизонт может быть произведена:

а) магнитным способом.

б) гироскопическим способом.

в) способом соединительных треугольников.

г) длинной шахтной лентой и длиномером (ДА-2).

д) полигонометрическим способом.

36. Под влиянием горных разработок на земной поверхности образуется мульда сдвижения, ее форма и местоположение зависит:

а) только от глубины горных работ, вынимаемой мощности и угла падения пласта, размеров выработанного пространства.

б) только от физико-механических свойств горных пород и строения массива.

в) только от количества подработок массива горных пород очистными выработками.

г) только от мощности наносов и наличия дизъюнктивных нарушений.

д) от всех горно-геологических условий, перечисленных в ответах 1,2,3 и 4.

37. Ниже горизонта безопасной глубины горные работы могут производиться:

а) только с применением горных мер защиты.

б) только с применением конструктивных мер защиты.

в) только с применением конструктивных и горных мер защиты.

г) без применения конструктивных и горных мер защиты.

д) с применением специальных способов выемки.

ШКАЛА соответствия числа правильных ответов на тестовые вопросы оценкам по пятибалльной шкале

оценка	Количество правильных ответов теста
«2» - «неудовлетворительно»	менее 50%
«3» - «удовлетворительно»	не менее 85%
«4»- «хорошо»	не менее 70%
«5»- «отлично»	не менее 50%

2.3. Перечень практических заданий по МДК 01.02

1. Решение задач по ориентированию линий на местности.

2. Решение задач на масштабы.

3. Чтение топографического плана. Чтение рельефа по плану (карте).

4. Решение задач по плану и профилю местности.

5. Определение площадей контуров, изображенных на плане и карте.

6. Вычисление длин линий.

7. Исследование устройства теодолита.

8. Исследование устройства нивелира.

9. Производство геометрического и тригонометрического нивелирования.

10. Вычисление координат точек замкнутого теодолитного хода.

11. Выполнение маркшейдерского замера подготовительных и очистных выработок.

12. Упражнения в изображении условных знаков для маркшейдерской документации. Чтение маркшейдерских планов.
13. Решение задач с помощью горно-графической документации.
14. Построение зон повышенного горного давления.

Практическая работа № 4

Тема. Решение задач по плану и профилю местности

Цель: научиться по топографическим планам с горизонталями решать простые инженерно-технические задачи.

Обеспечение занятия:

1. Топографический план местности (карта с горизонталями).
2. Чертежные принадлежности.
3. Чертежная бумага.
4. Микрокалькулятор.

Содержание работы:

1. Определение отметок точек.

Высотой точки является расстояние, отсчитываемое по направлению отвесной линии от уровенной поверхности до данной точки. Численное значение высоты точки называется **отметкой**.

Горизонталью называется кривая линия, соединяющая все точки местности с одинаковыми отметками. Отметки горизонталей кратны высоте сечения рельефа. Под графиком линейного масштаба на карте подписано: сплошные горизонталы проведены через 5 метров, то есть высота сечения рельефа h равна 5 м. При такой высоте сечения горизонталы с отметкой кратной 25 м изображаются на карте утолщенными линиями. Если высота горизонтали кратная 5 или 10 м, ее подписывают в разрыве. Подписи наносят таким образом, чтобы верх цифр указывал сторону повышения рельефа. На рис. 1 подписаны горизонталы с отметкой 75 м и 80.

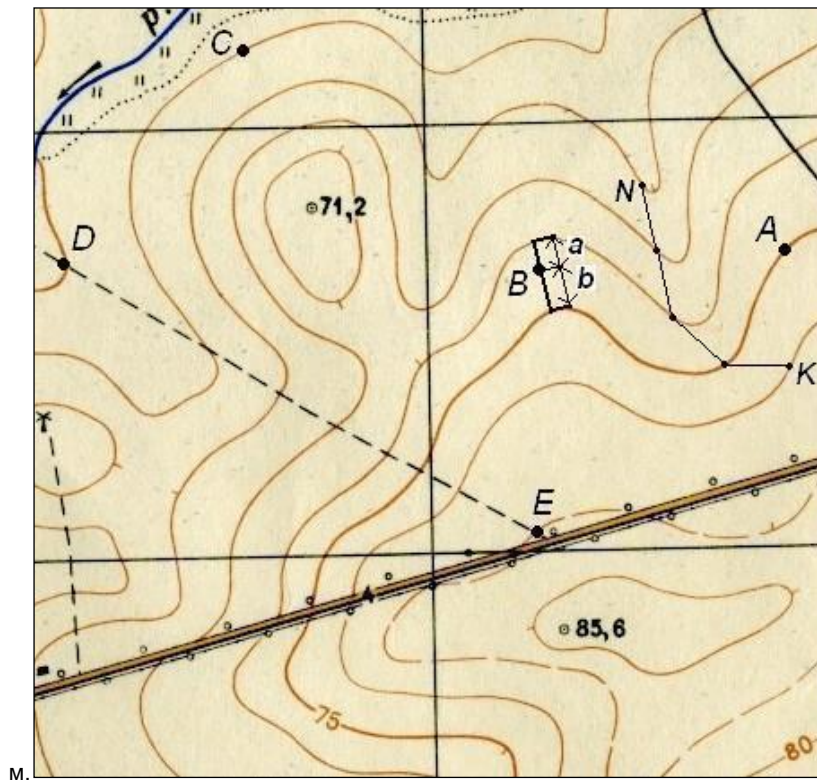


Рис. 1. Определение отметок точек по карте с горизонталями

Для определения высоты неподписанной горизонтали находят ближайшую подписанную и по числу интервалов между ними с учетом направления склона определяют высоту искомой горизонтали. При этом необходимо правильно установить направление склона, то есть в какую сторону от данной горизонтали высоты увеличиваются, а в какую - уменьшаются. Местность всегда снижается до водотоков (рек, ручьев). Также для того, чтобы сделать чертеж более наглядным, горизонтали сопровождают небольшими рисками, которые наносятся перпендикулярно горизонталям, по направлению склона (в сторону стока воды, то есть понижения). Эти линии называются **бергштрихи**.

Там, где заделки скатов большие, наносят штриховые линии-полугоризонтали, которые находятся на высоте от соседних горизонталей на половину высоты сечения рельефа, то есть $0.5h$.

При определении высот точек возможны три случая:

1. Точка лежит на горизонтали. В этом случае отметка точки равна отметке горизонтали: $H_A = 75$ м; $H_C = 55$ м.

2. Точка лежит на склоне между горизонталями.

Между горизонталями лежит точка С. Чтобы найти высоту точки, через нее проводят перпендикуляр, масштабной линейкой измеряют длину отрезков a и b и подставляют в выражение

$$H_B = 70 + \frac{a}{a+b} \cdot h = 70 + \frac{5}{5+7} \cdot 5 = 72.08 \text{ м,}$$

где h – высота сечения рельефа.

Отрезок a измеряют от точки до горизонтали с меньшей высотой.

3. Точка лежит на склоне между горизонталью и полу горизонталью. В этом случае через точку проводят кратчайшее расстояние между горизонталью и полугоризонталью, масштабной линейкой измеряют длину отрезков a и b и подставляют в выражение

$$H_B = H_{\Gamma} + \frac{a}{a+b} \cdot 0.5h,$$

где H_{Γ} - отметка горизонтали (полугоризонтали) с меньшей высотой.

2. Определение крутизны склона заданной линии.

Крутизна склона по направлению линии определяется двумя показателями - уклоном и углом наклона (см. рис. 2)

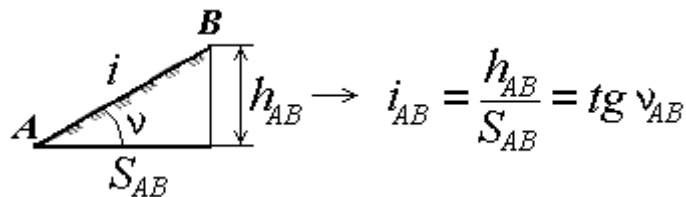


Рис. 2. Определение крутизны склона линии

Наклоном линии называется тангенс угла наклона линии к горизонту. Он определяется как отношение превышения h_{AB} к горизонтальному проложению S_{AB} . Уклон может быть положительным или отрицательным, его выражают в тысячных - промилля (‰) или в процентах (%). К примеру: $i = 0,020 = 20 \text{ ‰} = 2 \%$.

Пример. Высоты точек: $H_A = 75 \text{ м}$; $H_B = 72.08 \text{ м}$.

Расстояние между точками А и В на карте равняется 2,3 см. Масштаб карты 1:25000, то есть 1 см на карте соответствует 250 м на местности. Тогда $S_{AB} = 2,3 \cdot 250 = 575 \text{ м}$.

Вычисляем уклон линии

$$i_{AB} = \frac{H_B - H_A}{S_{AB}} = \frac{72.08 \text{ м} - 75 \text{ м}}{575 \text{ м}} = -0.00508 = -0.508\% = -5.08\text{‰}.$$

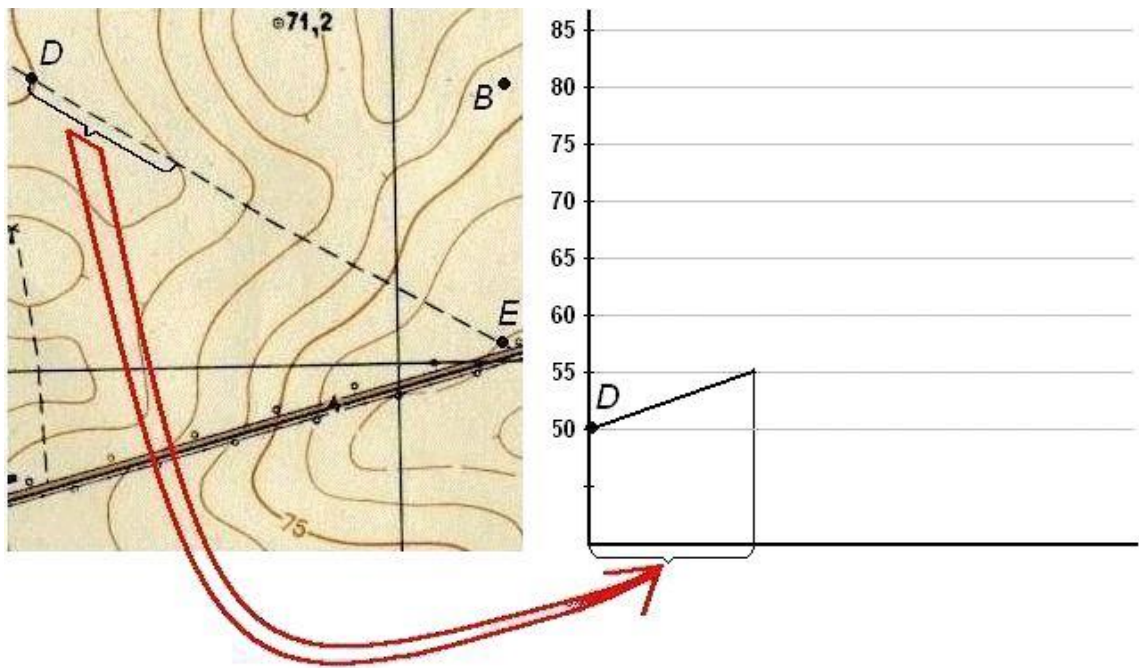
Определяем угол наклона

$$\nu_{AB} = \arctg(i_{AB}) = \arctg(-0.00508) = -0.29^\circ = -0^\circ 17' 27''.$$

3. Построение профиля по топографической карте

Профилем местности называют уменьшенное изображение вертикального разреза местности по заданному направлению.

Пусть требуется построить профиль местности по линии DE, указанной на карте (рис. 3).



Для построения профиля на листе бумаги (как правило, используют миллиметровую бумагу) проводят горизонтальную прямую и на ней, обычно в масштабе карты (плана), откладывают линию DE и точки ее пересечения с горизонталями и полугоризонталями. Далее из этих точек по перпендикулярам откладывают отметки соответствующих горизонталей (на рис. это отметки 50, 55, 60, 65, 70, 75, 80 и 82,5 м). Для построения профиля более рельефно, отметки точек обычно откладывают в масштабе в 10 раз больше масштаба плана. Соединив прямыми линиями концы перпендикуляров, получают профиль по линии DE.

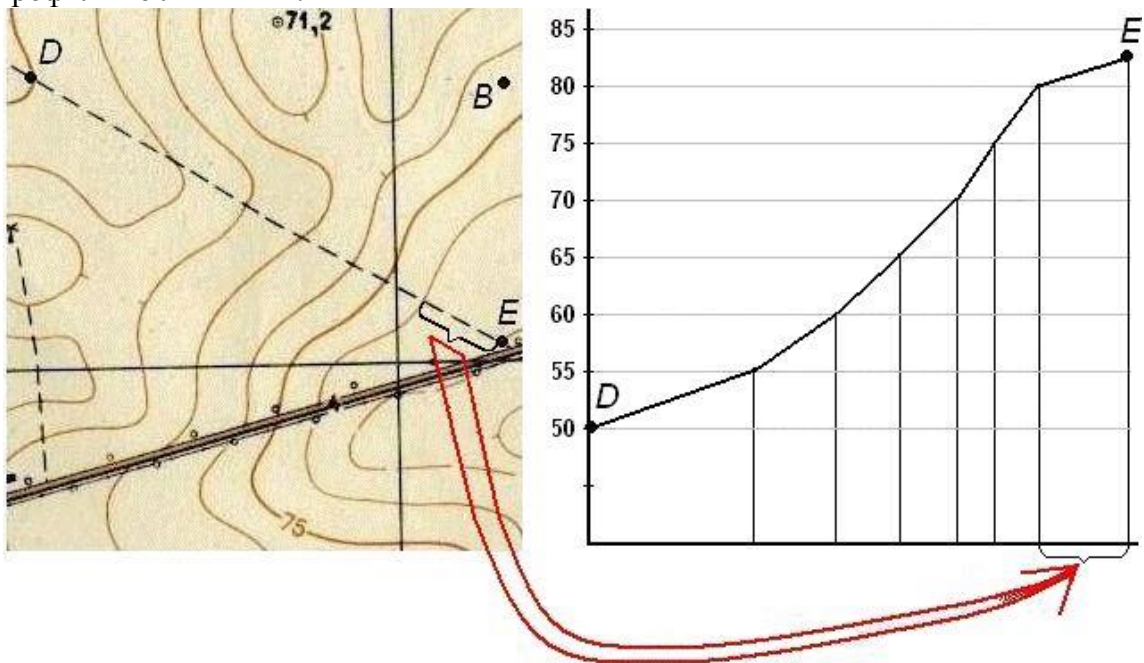


Рис. 3. Построение профиля по топографической карте

Вопросы для самоконтроля:

1. Какая разница между планом и картой?
2. Дайте определение широты и долготы.
3. Что такое горизонталь? Каковы ее основные свойства?
4. Что такое высота сечения рельефа? От чего зависит выбор, как определить высоту сечения на карте?

5. Что называется закладкой горизонталей?
6. Что мне такое уклон линии? Как его выражают в инженерной практике?
7. Как определить на карте высоту точки и крутизну склона линии?

Задание. Определить высоты точек, крутизну склона заданной линии, построить профиль местности по заданной линии по учебной топографической карте масштаба 1: 10000 (1: 25000) (по варианту).

Примечание: Все указанные практические работы выполняются студентами в аудитории в соответствии с КТП и «Методическими указаниями по выполнению лабораторных и практических работ»; оцениваются 5-бальной системой:

«5» - работа выполнена в соответствии с инструкцией, без ошибок, аккуратно оформлена и в указанный срок;

«4» - работа выполнена в соответствии с инструкцией с незначительными, без грубых ошибок, с замечаниями по оформлению и в указанный срок;

«3» - работа выполнена в соответствии с инструкцией с грубыми ошибками с замечаниями по оформлению не представлена на проверку в указанный срок;

«2» - работа не выполнена и не представлена на проверку в указанный срок. Работу необходимо выполнить и представить к защите.

4. Перечень заданий для самостоятельной работы

- Подготовка к практическим работам с использованием методических рекомендаций преподавателя, оформление практических работ, отчетов и подготовка к их защите.
- Выполнение и оформление расчетно-графических (расчетных) заданий по практическим работам и подготовка к их защите.
- Подготовка конспектов выступлений на семинаре, выполнение заданий.

5. Рекомендуемая литература

Основные источники:

1. Поклад Г.Г. Геодезия. М.: Недра,1988.
2. Борщ- Компаниец В.И. Основы геодезии и маркшейдерского дела. М.: Недра,1987
3. Федоров Б.Д., Коробченко Ю.В. Основы геодезии и маркшейдерского дела. М.: Недра,1985
4. Борщ-Компаниец, Навитный О.М., Кныш Г.М. Маркшейдерское дело . М.: Недра,1984.
5. Бруевич П.М., Самашкин Е.М. Геодезия. М.: Недра,1985.
6. Инструкция по проведению маркшейдерских работ. – М.: Недра,1987.
7. Условные знаки топографических планов масштабов 1:5000, 1:2000,1:5000. М.: Недра,1977
8. Условные обозначения для горной графической документации. М.: Недра, 1981.
9. Горная графическая документация. ГОСТ 2.850-75; ГОСТ 2.857-75. М.: Издательство стандартов, 1988.

Интернет- ресурсы:

1. Электронные издания. Геодезия.
2. Электронные издания. Горная энциклопедия.
3. <http://www.irina-erilova.narod.ru> – Учебник маркшейдера и геодезиста.

**МИНИСТЕРСТВО ПРОФЕССИОНАЛЬНОГО ОБРАЗОВАНИЯ
И ЗАНЯТОСТИ НАСЕЛЕНИЯ ПРИМОРСКОГО КРАЯ**

**краевое государственное автономное
профессиональное образовательное учреждение
«Дальнегорский индустриально-технологический колледж»**

**Комплект контрольно-оценочных средств
по профессиональному модулю**

**ПМ.01. Ведение технологических процессов горных и взрывных
работ**

МДК.01.03 «Технология добычи полезных ископаемых подземным способом»

**специальности 21.02.17 Подземная разработка месторождений полезных
ископаемых**

г. Дальнегорск, 2021

Комплект контрольно-оценочных средств разработан на основе федерального государственного образовательного стандарта среднего профессионального образования по специальности 21.02.17 Подземная разработка месторождения полезных ископаемых, программы профессионального модуля ПМ.01. Ведение технологических процессов горных и взрывных работ

Разработчики:

Организация-разработчик: КГА ПОУ «ДИТК»

Разработчик: Белоконь И.Е., преподаватель.

ОДОБРЕН

цикловой методической комиссией

Протокол № 10

от «15» июня 2021 г.

Председатель _____ (Лазарева Ю.Р.)

СОДЕРЖАНИЕ

1. Паспорт комплекта контрольно-оценочных средств
2. Результаты освоения учебной дисциплины (предмета), подлежащие проверке
3. Оценка освоения учебной дисциплины(предмета)
 - 3.1.Контроль и оценка освоения учебной дисциплины (предмета) по темам (разделам)
 - 3.1.1 Методы и критерии оценивания
 - 3.2.Контрольно – оценочные средства для входного контроля по дисциплине (предмету)
4. Контрольно-оценочные средства для проведения промежуточной аттестации
 - 4.1. Пакет экзаменатора
 - 4.2. Критерии оценки

1. ПАСПОРТ КОМПЛЕКТА КОНТРОЛЬНО-ОЦЕНОЧНЫХ СРЕДСТВ

Комплект контрольно-оценочных средств (далее - КОС) предназначен для промежуточной аттестации обучающихся по разделу **МДК.01.03 «Технология добычи полезных ископаемых подземным способом»** для специальности 21.02.17 Подземная разработка месторождений полезных ископаемых.

В результате освоения учебного раздела обучающийся должен обладать предусмотренными ГОС СПО следующими умениями, знаниями, общими компетенциями, которые формируют профессиональные компетенции:

иметь практический опыт:

- выемки полезного ископаемого по ситуационному плану;
- определения фактического объема подготовительных и добычных работ;
- оформления технологических паспортов ведения горных работ;
- оформления технической документации с помощью аппаратно-программных средств;
- определения положения точки и ориентирования линий на поверхности и в горных выработках;
- проведения маркшейдерских съемок на поверхности;
- контроля ведения горных работ в соответствии с технической и технологической документацией;
- выявления нарушений в технологии горных работ;

уметь:

- выполнять и читать технологические схемы ведения горных работ на участке;
- оформлять технологические карты по видам горных работ;
- производить оформление технологической документации с применением аппаратно-программных средств;
- читать планы и карты, геодезические и маркшейдерские сети;
- оценивать горно-геологические условия разработки месторождений полезных ископаемых;
- рассчитывать параметры схем вскрытия и элементов систем разработки;
- определять горно-геологические и горнотехнические факторы, влияющие на производительность горнотранспортного комплекса;

знать:

- горно-графическую документацию горной организации: наименование, назначение, содержание, порядок ее оформления, согласования и утверждения; маркшейдерские планы горных выработок маркшейдерское обеспечение рационального использования недр;
- условия сдвижения горных пород под влиянием горных работ;
- системы разработки и схемы вскрытия месторождений в различных горно-геологических и горнотехнических условиях.

Горный техник-технолог должен обладать общими компетенциями, включающими в себя способность:

ОК 1. Понимать сущность и социальную значимость своей будущей профессии, проявлять к ней устойчивый интерес.

ОК 2. Организовывать собственную деятельность, выбирать типовые методы и способы выполнения профессиональных задач, оценивать их эффективность и качество.

ОК 3. Принимать решения в стандартных и нестандартных ситуациях и нести за них ответственность.

ОК 4. Осуществлять поиск и использование информации, необходимой для эффективного выполнения профессиональных задач, профессионального и личностного развития.

ОК 5. Использовать информационно-коммуникационные технологии в профессиональной деятельности.

ОК 6. Работать в коллективе и в команде, эффективно общаться с коллегами, руководством, потребителями.

ОК 7. Брать на себя ответственность за работу членов команды (подчиненных), за результат выполнения заданий.

ОК 8. Самостоятельно определять задачи профессионального и личностного развития, заниматься самообразованием, осознанно планировать повышение квалификации.

ОК 9. Ориентироваться в условиях частой смены технологий в профессиональной деятельности.

Горный техник-технолог должен обладать профессиональными компетенциями, соответствующими видам деятельности:

Ведение технологических процессов горных и взрывных работ.

ПК 1.1. Оформлять техническую документацию на ведение горных и взрывных работ.

ПК 1.2. Организовывать и контролировать ведение технологических процессов на участке в соответствии с технической и нормативной документацией.

ПК 1.3. Контролировать ведение работ по обслуживанию горнотранспортного оборудования на участке.

ПК 1.4. Контролировать ведение работ по обслуживанию вспомогательных технологических процессов.

ПК 1.5. Обеспечивать выполнение плановых показателей участка.

Система оценки образовательных достижений обучающихся

Оценка индивидуальных образовательных достижений, обучающихся предполагается в форме текущего контроля умений и знаний и промежуточной аттестации. Ежемесячно преподавателем осуществляется оценка аудиторной и внеаудиторной деятельности обучающихся в форме контрольной точки. Результаты текущего контроля складываются из результатов:

- работы студентов на занятиях, в т.ч. практических;
- выполнения внеаудиторной самостоятельной работы;
- контрольных работ.

Для получения допуска к промежуточной аттестации обязательно выполнение всех контрольных, практических работ и полного перечня всех форм внеаудиторной самостоятельной работы. При оценке всех видов работ обучающихся используется следующая шкала оценки образовательных достижений:

Процент результативности (правильных ответов)	Качественная оценка уровня подготовки	
	балл (отметка)	вербальный аналог
90-100	5	отлично
80-89	4	хорошо
70-79	3	удовлетворительно
менее 70	2	неудовлетворительно

Итоговая оценка в конце первого семестра изучения МДК проводится по результатам текущего контроля по медиане качественных оценок.

Промежуточная аттестация в форме экзамена предполагает письменный ответ на три теоретических вопроса, проверяющих усвоение материала по разделам программы МДК. При выставлении оценки за экзамен результат текущего контроля не учитывается.

Структура контрольных заданий для текущего контроля

Текущий контроль по теме 1 «Проведение и крепление горных выработок»

Устный ответ Перечень объектов контроля и оценки: У38, 35,

313Критерии оценки:

Правильный и полный ответ на поставленный вопрос – 5 баллов; правильный, но неполный ответ на поставленный вопрос– 4 балла; частично правильный, неполный ответ на поставленный вопрос с наводящими вопросами – 3 балла.

1. Проходческий цикл. Производственные процессы и их классификация.
2. Выполнение вспомогательных работ при проведении горных выработок: настилка путей, устройство разминок, сооружение водоотливных канавок, наращивание или передвижка конвейеров, прокладка труб, кабелей, проветривание забоев, освещение забоя и горной выработки и другие работы.
3. Понятие о графике организации работ.
4. Формы и размеры поперечного сечения горных выработок.
5. Способы проведения горизонтальных выработок.
6. Особенности проходки наклонных шахтных стволов.
7. Проведение горных выработок в однородных породах.

Самостоятельная работа Конспект

Перечень объектов контроля и оценки: 367 Критерии

оценки:

Конспект составлен в полном объеме согласно плану – 5 баллов;

Конспект составлен не в полном объеме (ответы даны полные на 3 вопроса) – 4 балла; Конспект составлен не в полном объеме (ответы даны на 2 вопроса) – 3 балла.

План конспекта, составленного по теме «Правила безопасности при проведении горных выработок»:

1. Требования ПБ, предъявляемые к рабочему месту.
2. Требования безопасности труда при бурении, уборке горной массы, креплении и при работе проходческих комбайнов.
3. Основные требования ПБ при проведении и креплении горизонтальных, наклонных, вертикальных горных выработок.
4. Возможные причины травматизма при производстве горных работ при проведении горизонтальных, наклонных, вертикальных горных выработок.

Текущий контроль по теме 2 «Специальные способы проведения и крепления горизонтальных и наклонных горных выработок, их ремонт и восстановление»

Устный ответ Перечень объектов контроля и оценки: 35,367

Критерии оценки:

Правильный и полный ответ на поставленный вопрос – 5 баллов; правильный, но неполный ответ на поставленный вопрос – 4 балла; частично правильный, неполный ответ на поставленный вопрос с наводящими вопросами – 3 балла.

1. Проведение горизонтальных и наклонных горных выработок с применением водоопонижения.
2. Тампонаж обводненных и неустойчивых пород при проведении горизонтальных и наклонных горных выработок.
3. Проведение горизонтальных и наклонных горных выработок с применением замораживания.
4. Ремонт горных выработок (частичный, капитальный ремонт, поддирка почвы).
5. Меры безопасности при ремонте и восстановлении горных выработок.
6. Консервация и погашение горных выработок.
7. Разборка завалов и восстановление горных выработок.
8. Околоствольный двор. Камеры околоствольного двора, их назначение.
9. Рассечка околоствольного двора.

Самостоятельная работа Составление и изучение схем

Перечень объектов контроля и оценки:

319 Критерии оценки:

Схемы, составленные полностью и правильно – 5 баллов; Схемы, составленные частично правильно – 4 балла;

Часть схем составлена правильно, остальные вообще не составлены – удовлетворительно.

1. Составление схем восстановления горных выработок: частичного, капитального.
2. Изучение схем разборки завалов и погашения горных выработок.

Текущий контроль по теме 3 «Проведение и крепление горных выработок большого сечения»

Устный ответ Перечень объектов контроля и оценки:

У38,313 Критерии оценки:

Правильный и полный ответ на поставленный вопрос – 5 баллов; правильный, но неполный ответ на поставленный вопрос – 4 балла; частично правильный, неполный ответ на поставленный вопрос с

наводящими вопросами – 3 балла.

1. Проведение выработок большого поперечного сечения сплошным забоем.
2. Проведение выработок большого поперечного сечения уступным забоем.
3. Проведение выработок большого поперечного сечения слоями.

Текущий контроль по теме 4 «Проектирование проведения и крепления горных выработок»

Устный ответ Перечень объектов контроля и оценки: 33,34

Критерии оценки:

Правильный и полный ответ на поставленный вопрос – 5 баллов; правильный, но неполный ответ на поставленный вопрос – 4 балла; частично правильный, неполный ответ на поставленный вопрос с наводящими вопросами – 3 балла.

Технологические схемы прохождения горной выработки и механизация горнопроходческих работ.

Расчет и составление паспорта БВР.

3. Паспорт крепления горной выработки.

4. Паспорт проветривания горной выработки.

Письменный опрос

Перечень объектов контроля и оценки: У38,31,33,34, 35,313,367 Критерии

оценки:

Правильный и полный ответ на поставленный вопрос – 5 баллов; правильный, но неполный ответ на поставленный вопрос – 4 балла; частично правильный, неполный ответ на поставленный вопрос с наводящими вопросами – 3 балла.

Вопросы к письменному опросу по темам 1,2,3,4 по МДК 01.03

1. Способы проведения горных выработок.
2. Процессы и операции проходческого цикла.
3. Способы подвески труб и кабелей (вентиляционных, водопадающих труб).
4. Устройство водоотливной канавки. Устройство рельсового пути.
5. График организации работ.
6. Формы и размеры поперечного сечения горизонтальных горных выработок.
7. Зазоры по правилам безопасности при различных видах транспорта.
8. Особенности проведения наклонных горных выработок.
9. Водопонижение трех типов: с поверхности земли; подземное; комбинированное.
10. Производственные задачи, которые решает тампонаж.
11. Сущность проходки горных выработок замораживанием.

12. Ремонт горных выработок.
13. Разборка завалов и восстановление выработок
14. Консервация и погашение горизонтальных выработок.
15. Понятие об околоствольном дворе.
16. Проведение выработок большого поперечного сечения сплошным забоем.
17. Проведение выработок большого поперечного сечения - камер слоями.
18. Проведение выработок большого поперечного сечения уступным забоем.
19. Проведение выработок большого поперечного сечения с направляющей выработкой с последующим расширением ее до проектного сечения.
20. Расчет и составление паспорта БВР.
21. Паспорт крепления выработки.
22. Паспорт проветривания горной выработки.
23. Горнопроходческие работы.
24. Технологические схемы.

Вар.1 – 1.7,13,19 Вар.2 – 2.8,14,20 Вар. 3 – 3.9,15,21
Вар. 4 – 4.10,16,22 Вар.5 – 5.11,17,23 Вар.6 – 6.12,18,24

Практическая работа № 1,2 Определение поперечного сечения горной выработки

Время на подготовку и выполнение – 4 часа;

Перечень объектов контроля и оценки: З 3; З 4; У 1; У2; У 3 Критерии

оценки:

Правильность выбора оборудования – 6 баллов;

Правильность и полнота выполнения расчётного задания – 5 баллов;

Приведение формул в общем виде – 1 балл;

Качество оформления отчёта – 1 балл;

Правильное оформление графической части – 3 балла;

Выполнение расчётов в системе СИ – 1 балл;

Правильное указание единиц измерения физических величин – 1балл;

Правильность математических расчётов – 1балл;

Максимальное количество баллов – 19

Цель работы:

- Проведение расчетов размеров поперечного сечения выработки в зависимости от вида применяемого транспорта, необходимых зазоров;
- Развитие самостоятельности и инициативы студентов;
- Составление схем по рассчитанным размерам выработок.

Материалы и оборудование: методические указания к выполнению практической работы, тетрадь по практическим работам, калькулятор, карандаш, линейка, лист миллиметровки формата А4.

Порядок выполнения работы:

Пример 1. Определить размеры поперечного сечения однопутной выработки с набрызгбетонной крепью на прямолинейном участке. Транспортирование горной массы осуществляется контактным электровозом 14КР-2А (ширина 1340мм, высота по кабине 1550мм, ширина колеи 750мм); вагонетки ВГ-2,2 (ширина 1200мм, высота 1300мм). Высота подвески контактного провода $h_{к.п.} = 1800$ мм. Дополнительные условия: выработка имеет прямоугольно-сводчатую форму, проходится в породах с $f = 14$; толщина набрызг-бетонной крепи 50мм. По выработке должно поступать воздуха $Q = 40$ м³/с.

Решение: Расчет будем вести по наибольшим размерам подвижного состава – поэлектровозу, имеющему $A=1340\text{мм}$, $h = 1550\text{мм}$, используя формулы, приведенные выше.

Для укладки принимаем рельсы Р33 (так как объем вагонетки более 2м^3), тогда $h_b=390\text{мм}$; $h_6=200\text{мм}$; $h_a= h_b - h_6=390-200=190\text{мм}$.

Необходимые зазоры: $m=250\text{мм}$, $n=1000\text{мм}$ (так как трубопроводы располагаем состороны свободного прохода на высоте до 1800мм).

Высота стенки выработки: от головки рельсов

$$h_1=1800-h_a=1800-190=1610\text{мм}$$

от балласта от почвы

$$h_1+h_a=1610+190=1800\text{мм}$$

$$h_3= h_2+h_6=1800+200=2000\text{мм}$$

Ширина однопутной выработки в свету

$$B=m+A+n=250+1340+1000=2590\text{мм}$$

Ширина выработки при наличии крепи

$$B_1=B+2\delta=2590+2\times 50=2690\text{мм}$$

Высота коробового свода при $f > 12$

$$h_0=B/4=2590/4=648\text{мм}$$

Площадь поперечного сечения выработки в свету при $f > 12$

$$S_{св.}=B(h_2+0,175B)=2,59(1,8+0,175\times 2,59)=5,8\text{ м}^2$$

Проектная площадь поперечного сечения выработки (площадь в черне)

$$S_{ч.}=B_1(h_3+0,175B_1)=2,69(2,0+0,175\times 2,69)=6,6\text{ м}^2$$

Радиусы осевой и боковой дуг в свету:

$$R=0,905B=0,905\times 2590=2340\text{мм}$$

$$r=0,173B=0,173\times 2590=450\text{мм}$$

Проектный периметр выработки в проходке

$$P_{ч.}=2 h_3+2,219B_1=2\times 2,0+2,219\times 2,69=9,96\text{ м}$$

Длина контура в сечении выработки, покрытая набрызгбетоном

$$L=2 h_3+1,219B_1=2\times 2,0+1,219\times 2,69=7,28\text{ м}$$

Проектная высота выработки в проходке (в черне)

$$H_0= h_3+ h_0 + \delta=2000+648+50=2698\text{мм};$$

Проверим достаточность зазора от точки подвески контактного провода до кровли (в свету), который должен быть не менее 200мм .

По центру выработки зазор

$$c= h_1+ h_0- h_{кп.}=1610+648-1800=458\text{мм},$$

т.е. высота подвески по оси рельсового пути будет более 200мм .

Проверим площадь сечения выработки в свету на допустимую скорость движения воздуха

$$v= Q/ S_{св.}=40/5,8=6,9\text{ м/с} < 8\text{ м/с},$$

т.е. скорость допустима.

Рассчитанное сечение выработки показано на рисунке 1.

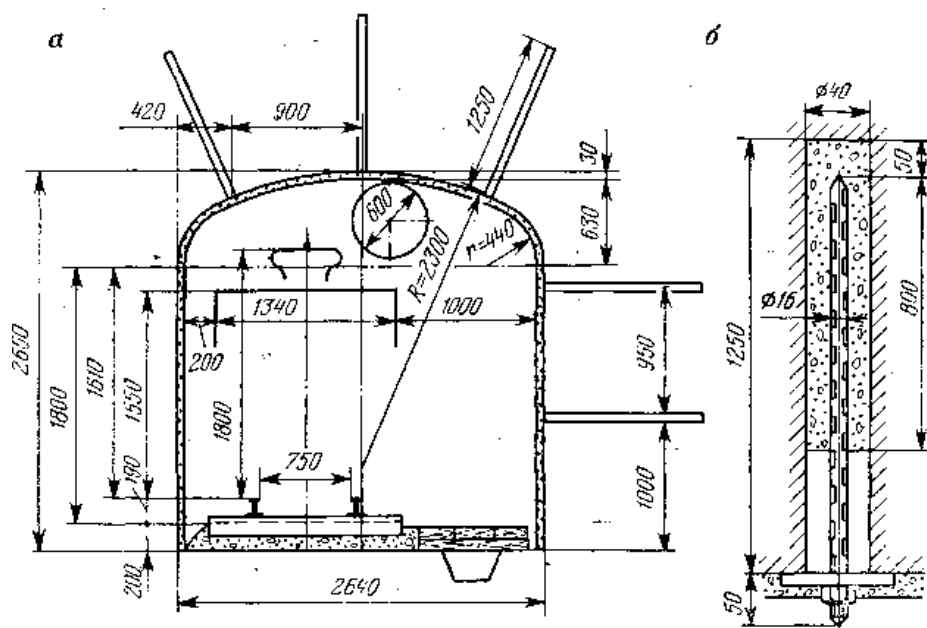


Рисунок 1 – Сечение выработки прямоугольно-сводчатой формы с рельсовым транспортом и комбинированной крепью (а) и конструкция анкера (б)

Пример 2. Определить размеры и площадь поперечного сечения транспортной выработки с интенсивностью движения МоА3-6401-9585 до 500 машин в сутки и скоростью 20 км/ч. Выработка прямоугольно-сводчатой формы, закреплена набрызгбетоном толщиной 50 мм; коэффициент крепости пород $f = 15$.

Решение: По технической характеристике МоА3-6401-9585 имеет ширину $d = 2850$ мм, высоту по кабине $h = 2680$ мм; ширину профиля покрывки $c = 430$ мм.

В выработке предусматриваем дорожное покрытие II типа общей толщиной $h_{\text{п}} = 300$ мм. В выработке сооружается тротуар высотой от почвы $h_{\text{т}} = 500$ мм (с таким расчетом, чтобы образовался бордюр высотой 200-300 мм).

Со стороны канавки бордюр не предусматриваем, тогда $b = 600$ мм (см. рис. 2). Ширину проезжей части определяем по формуле (1)

$$A = d + 1,5C + 12v = 2850 + 1,5 \cdot 430 + 12 \cdot 20 = 3735 \text{ мм}$$

Ширина выработки в свету с учетом скорости движения

$$B = a + A + b = 800 + 3735 + 600 = 5135 \text{ мм.}$$

Ширина выработки при наличии крепи

$$B_1 = B + 2\delta = 5135 + 2 \cdot 50 = 5235 \text{ мм.}$$

Высота коробового свода при $f > 12$

$$h_0 = B/4 = 5235/4 = 1310 \text{ мм.}$$

Минимальная высота выработки по оси в свету должна быть (см. рис. 2) не менее

$$H_c = h + e + d_{\text{т}} = 2680 + 500 + 600 = 3780 \text{ мм.}$$

$d_{\text{т}} = 600$ мм – диаметр вентиляционной трубы;

$e = 500$ мм – минимальный зазор между наиболее выступающей частью машины и кровлей выработки.

Высота вертикальной стенки от уровня дорожного покрытия

$$h_1 = H_c - h_0 = 3780 - 1310 = 2470 \text{ мм.}$$

Высота вертикальной стенки со стороны тротуара

$h_2 = h_1 - 200 = 2470 - 200 = 2270$ мм, т. е. зазор $a = 800$ мм будет соблюдаться на высоте более 1800 мм.

Высота вертикальной стенки от почвы выработки

$$h_3 = h_1 + h_{\text{п}} = 2470 + 300 = 2770 \text{ мм.}$$

Площадь поперечного сечения выработки в свету (без учета возвышения тротуара над дорожным покрытием) при $f > 12$

$$S_{CB} = B(h_2 + 0,175B) = 5,135(2,47 + 0,175 \cdot 5,135) = 17,3 \text{ м}^2.$$

Проектная площадь сечения выработки (вчерне)

$$S_q = B_1(h_3 + 0,175B_1) = 5,235(2,77 + 0,175 \cdot 5,235) = 19,3 \text{ м}^2.$$

Радиусы осевой и боковой дуг в свету (при $f > 12$):

$$R = 0,905B = 0,905 \cdot 5135 = 4650 \text{ мм};$$

$$r = 0,173 \cdot B = 0,173 \cdot 5135 = 890 \text{ мм}.$$

Высота выработки в проходке (вчерне)

$$H_0 = h_3 + h_0 + \delta = 2770 + 1310 + 50 = 4130 \text{ мм}.$$

Пример 3. Определить размеры и площадь поперечного сечения штрека, если транспортирование горной массы производится машиной ПТ-6; интенсивность движения до 100 машин в сутки со скоростью 10 км/ч. По выработке возможно постоянное хождение людей (предусмотреть пешеходную дорожку). Выработка закреплена анкерной крепью, выступающая в выработку часть анкера $\delta = 50$ мм; коэффициент крепости $f = 10$. Диаметр вентиляционной трубы $d_T = 600$ мм.

Решение: По технической характеристике машина ПТ-6 имеет ширину $d = 2120$ мм; высоту по кабине $h = 2360$ мм. [Л.1,2]

В выработке необходимо дорожное покрытие I типа толщиной $h_{II} = 300$ мм; бордюры и тротуары не предусматриваем, а только пешеходную дорожку шириной $a = 1200$ мм, а зазор $b = 500$ мм.

При скорости движения до 10 км/ч ширину выработки определим по формуле (2)

$$B = a + b + d = 1200 + 2120 + 500 = 3820 \text{ мм}.$$

Ширина выработки при наличии крепи (вчерне)

$$B_1 + B + 2\delta = 3820 + 2 \cdot 50 = 3920 \text{ мм}.$$

Высота коробового свода при $f < 12$

$$h_0 = B/3 = 3920/3 = 1310 \text{ мм}.$$

Минимальная высота по оси выработки в свету должна быть (см. рис. 2) не менее

$$H_C = h + e + d_T = 2360 + 500 + 600 = 3460 \text{ мм. где } d_T = 600 \text{ мм} - \text{ диаметр вентиляционной трубы;}$$

$e = 500$ мм – зазор между трубой и кабиной.

Высота вертикальной стенки от уровня дорожного покрытия

$$h_1 = H_C + h_0 = 3460 - 1310 = 2150 \text{ мм (более 1800 мм)}.$$

Высота вертикальной стенки от почвы выработки

$$h_3 = h_1 + h_{II} = 2150 + 300 = 2450 \text{ мм}.$$

Площадь поперечного сечения выработки в свету при $f < 12$ (см. формулу на стр. 22).

$$S_{CB} = B(h_1 + 0,26B) = 3,82(2,15 + 0,26 \cdot 3,82) = 12 \text{ м}^2.$$

Проектная площадь выработки в проходке (вчерне)

$$S_q = B_1(h_3 + 0,26B_1) = 3,92(2,45 + 0,26 \cdot 3,92) = 13,6 \text{ м}^2.$$

Радиусы осевой и боковой дуг при $f < 12$:

$$R = 0,692B = 0,692 \cdot 3820 = 2640 \text{ мм};$$

$$r = 0,262B = 0,262 \cdot 3820 = 1000 \text{ мм}.$$

Высота выработки в проходке (вчерне)

$$H_0 = h_3 + h_0 + \delta = 2450 + 1310 + 50 = 3810 \text{ мм}.$$

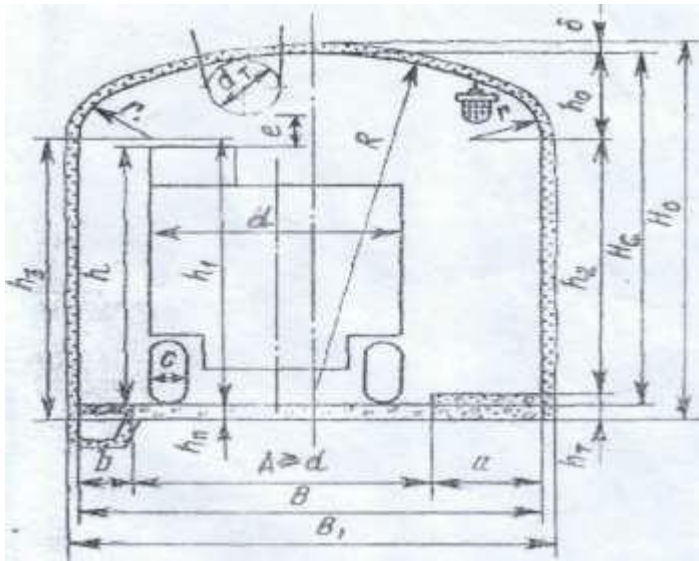


Рисунок 2 – Сечение транспортной выработки прямоугольно-сводчатой формы при безрельсовом транспорте с набрызг-бетонной крепью

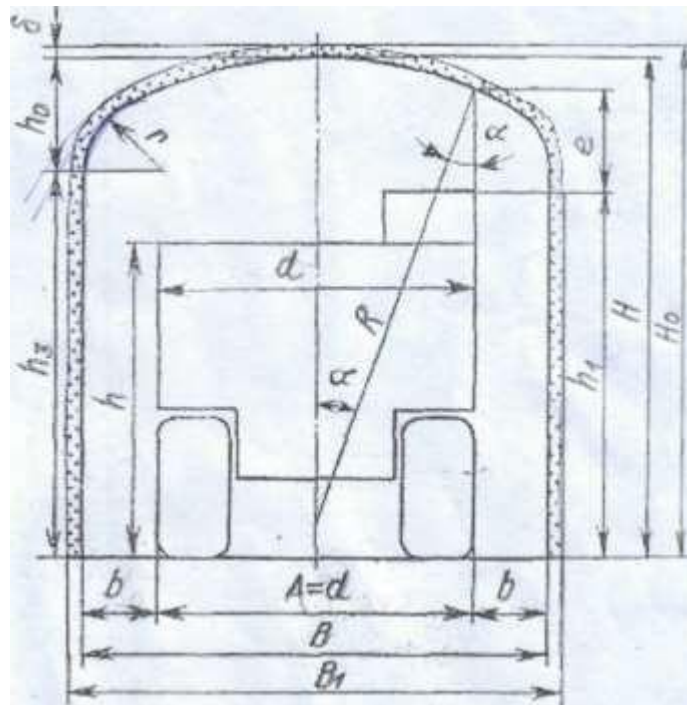


Рисунок 3 – Сечение подэтажной выработки прямоугольно-сводчатой формы при безрельсовом транспорте с набрызг-бетонной крепью

Задания к практической работе:

1. Определить размеры поперечного сечения однопутной выработки с деревянной крепью на прямолинейном участке. Диаметр круглого леса 220 мм, рамы установлены на расстоянии 0,5 м, имеется затяжка толщиной 50 мм.

Транспортирование горной массы производится электровозом 4,5АРП2А в вагонетках УВБ-2,5. По выработке должно поступать 45 м³/с воздуха. Необходимые зазоры принять по Единым правилам безопасности.

2. Определить размеры поперечного сечения двухпутной выработки, имеющей прямоугольно-сводчатую форму и набрызгбетонную крепь толщиной 50 мм. Откатка породы

производится электровозом 5АРВ-2 в вагонетках ВГ-2,5. Коэффициент крепости пород $f = 18$.

3. Рассчитать размеры поперечного сечения транспортной выработки, имеющей прямоугольно-сводчатую форму и проходимую в породах с $f = 8-10$. Выработка имеет комбинированную крепь (анкерную с набрызгбетоном толщиной 50 мм). Для уборки породы и последующего транспортирования по выработке руды применяется погрузочно-транспортная машина ПТ-6. Интенсивность движения более 100 машин в сутки.

4. Рассчитать размеры поперечного сечения транспортной выработки, проходимой в породах с коэффициентом крепости $f = 16$. Выработка имеет прямоугольно-сводчатую форму. Для уборки породы применяется погрузочно-доставочная машина ПДМ. Интенсивность движения более 100 м в сутки со скоростью более 10 км/ч.

5. Определить площадь поперечного сечения восстающего, проходимого с помощью комплекса КПВ-1 в устойчивых породах (без крепи). Восстающий должен иметь три отделения: лестничное (ходовое), рудоперепускное для кондиционного куска размером 0,4 м и материальное для подъема лесоматериалов, инструмента и малогабаритного оборудования.

6. Определить площадь поперечного сечения скипо-клетевого ствола в свету, если годовая производственная мощность рудника 1500 тыс. т/год горной массы (из них 1450 тыс. т руды и 50 тыс. т породы). Плотность руды 2950 кг/м³, породы — 2750 кг/м³; коэффициент разрыхления горной массы $K_p = 1,8$. Высота подъема 872 м (глубина ствола 850 м). Предусмотреть ходовое (лестничное) и трубо-кабельные отделения.

Содержание отчета по работе:

1 Определение размеров поперечного сечения выработки и оформление в тетради для практических работ.

2 Начертить на листе миллиметровки поперечное сечение горной выработки по рассчитанным размерам.

Литература

1. Борисов С.С. Горное дело. – М.: Недра, 1988.
2. Боровков Ю.А., Дробаденко В.П., Ребриков Д.Н. Основы горного дела. - М.: Издательский центр «Академия», «Академия-Медиа», 2012.
3. Боровков Ю.А., Дробаденко В.П., Ребриков Д.Н. Технология добычи полезных ископаемых подземным способом.- М.: Издательский центр «Академия», «Академия-Медиа», 2012.
4. Ломоносов Г.Г. Производственные процессы подземной разработки рудных месторождений. - М.: Издательство «Горная книга», 2013.
5. Шехурдин В.К. Горное дело. – М.: Недра, 1985.
6. Шехурдин В.К. Задачник по горным работам, проведению и креплению горных выработок. - М.: Недра, 1985.
7. Правила безопасности при ведении горных работ и переработке твердых полезных ископаемых, 2014.
8. Интернет-ресурсы:
<http://twirpx.com>,
<http://mining-media.ru/>,
<http://miningwiki.ru>,
<http://wikimapia.org>,
<http://gornoe delo.ru/>,
<http://www.gornaya-kniga.ru/index.php>,
<http://7knig.net/>,<http://rospromportal.ru/>,
<http://masters.donntu.edu.ua/>, <http://slovari.yandex.ru>,
<http://www.nashislova.ru/>,
<http://www.setbook.ru/>, к фондам учебно-методической документации на сайте ГБПОУ СМПК
- <http://sibaipolitech.ucoz.ru/>.

Практическая работа № 3,4

Выполнение и чтение технологических схем ведения горных работ на участке.

Время на подготовку и выполнение – 4 часа;

Перечень объектов контроля и оценки: З 3; З 4; У 1; У 2; У 3

Критерии оценки:

Правильность выбора оборудования – 6 баллов;

Правильность и полнота выполнения расчётного задания – 5 баллов;

Приведение формул в общем виде – 1 балл;

Качество оформления отчёта – 1 балл;

Правильное оформление графической части – 3 балла;

Выполнение расчётов в системе СИ – 1 балл;

Правильное указание единиц измерения физических величин – 1балл;

Правильность математических расчётов – 1балл;

Максимальное количество баллов – 19

Цель работы:

- углубление теоретических представлений об изучаемых процессах;
- развитие самостоятельности и инициативы студентов;
- применение теории на практике;
- выработка умений и навыков по выполнению увязанных во времени и пространстве основных и вспомогательных операций и компоновке оборудования;
- вычерчивание технологических схем проведения горных выработок в однородных породах.

Материалы и оборудование: методические указания к выполнению практической работы, тетрадь по практическим работам, карандаш, линейка.

Порядок выполнения работы:

1. Описание технологической схемы проходки горных выработок в однородных породах.
2. Вычерчивание изучаемой технологической схемы.

Задания к практической работе:

Показатели технологических схем

Площадь сечения выработки, м ²		Основное проходческое оборудование	Тип крепи
В свету	В проходке		
10,6	11,0	ТОРО 301, MONOMATIK 105-40, СБ-67Б	Торкрет-бетон, ЖБШ
12,7	14,7	КАВАСАКИ, MONOMATIK 105-40	Металлическая арочная двухзвенная крепь (рамы СВП)
17,1	17,6	МоА3, Аксера, СБ-67Б	Торкрет-бетон, ЖБШ
17,2	19,5	МоА3, MONOMATIK 105-40	Металлическая арочная трехзвенная крепь (рамы СВП)
11,5	11,5	ТОРО 301, MONOMATIK 105-40	-
11,1	13,0	ТОРО 301, MONOMATIK 105-40	Металлическая арочная двухзвенная крепь (рамы СВП)
13,8	14,2	КАВАСАКИ, MONOMATIK 105-40, СБ-67Б	Торкрет-бетон, ЖБШ
15,6	16,1	МоА3, СБ-67Б, MONOMATIK 105-40	Торкрет-бетон, ЖБШ
17,7	18,2	МоА3, СБ-67Б, MONOMATIK 105-40	Торкрет-бетон, ЖБШ
19,4	22,0	МоА3, MONOMATIK 105-40	Металлическая арочная трехзвенная крепь (рамы СВП)
10,6	10,6	ТОРО 301, MONOMATIK 105-40	-
11,5	11,9	ТОРО 301, MONOMATIK 105-40, СБ-67Б	Торкрет-бетон, ЖБШ

12,8	13,2	КАВАСАКИ, MONOMATIK 105-40, СБ-67Б	Торкрет-бетон, ЖБШ
12,3	14,3	TORO 301, MONOMATIK 105-40	Металлическая арочная двухзвенная крепь (рамы СВП)
14,1	16,2	КАВАСАКИ, MONOMATIK 105-40	Металлическая арочная трехзвенная крепь (рамы СВП)
18,3	18,8	МоА3, MONOMATIK 105-40, СБ-67Б	Торкрет-бетон, ЖБШ
19,4	19,9	TORO 50, MONOMATIK 105-40, СБ-67Б	Торкрет-бетон
20,0	20,7	TORO 50, MONOMATIK 105-40, СБ-67Б	Торкрет-бетон
20,3	22,8	TORO 50, MONOMATIK 105-40	Металлическая арочная трехзвенная крепь (рамы СВП)
22,8	25,6	TORO 50, MONOMATIK 105-40	Металлическая арочная трехзвенная крепь (рамы СВП)

Содержание отчета по работе:

- 1 Описание технологических схем проведения горных выработок в тетради для практических работ.
- 2 Начертить технологические схемы проведения выработки согласно описанию.

Литература

1. Белый В.В. Справочник инженера-шахтостроителя – М.: Недра, 1983.
2. Борисов С.С. Горное дело. – М.: Недра, 1988.
3. Боровков Ю.А., Дробаденко В.П., Ребриков Д.Н. Основы горного дела. - М.: Издательский центр «Академия», «Академия-Медиа», 2012.
4. Боровков Ю.А., Дробаденко В.П., Ребриков Д.Н. Технология добычи полезных ископаемых подземным способом. - М.: Издательский центр «Академия», «Академия-Медиа», 2012.
5. Ломоносов Г.Г. Производственные процессы подземной разработки рудных месторождений. - М.: Издательство «Горная книга», 2013.
6. Кузьмин Е.В., Хайрутдинов М.М., Зенько Д.К. Основы горного дела – ООО «АртПРИНТ+», 2007.
7. Мельников Н.И. Проведение и крепление горных выработок. – М.: Недра, 1979.
8. Петров А.И. Проходчик горных выработок. – М.: Недра, 1991.
9. Шехурдин В.К. Горное дело. – М.: Недра, 1985.
10. Правила безопасности при ведении горных работ и переработке твердых полезных ископаемых, 2014.
11. Интернет-ресурсы:
<http://twirpx.com>,
<http://mining-media.ru/>,
<http://miningwiki.ru>,
<http://wikimapia.org>,
<http://gornoe delo.ru/>,
<http://www.gornaya-kniga.ru/index.php>,
<http://7knig.net/>,<http://rosportal.ru/>,
<http://masters.donntu.edu.ua/>, <http://slovari.yandex.ru>,
<http://www.nashislova.ru/>,
<http://www.setbook.ru/>, к фондам учебно-методической документации на сайте ГБПОУ СМПК
- <http://sibaipolitech.ucoz.ru/>.

Практическая работа № 5

Оформление технологических карт по видам горных работ.

Время на подготовку и выполнение – 2 часа;

Перечень объектов контроля и оценки: З 3; З 4; У 1; У 2; У 3 Критерии оценки:

Правильное оформление технологической карты по содержанию – 4 балла; Качество оформления – 1 балл;

Максимальное количество баллов – 5
Цель работы:

- Формирование умений и навыков оформления технологических карт по видам горных работ;
- Углубление теоретических представлений об изучаемых процессах;
- Применение теории на практике;
- Развитие самостоятельности и инициативы студентов.

Материалы и оборудование: методические указания к выполнению практической работы, тетрадь по практическим работам, карандаш, линейка.

Порядок выполнения работы:

1 Изучение технологической схемы по укладке бетона за опалубку с ковша ПДМ.

Технологическая (регламентная) карта № 6_ по укладке бетона за опалубку с ковша ПДМ.

1. Исполнители: машинист ПДМ, рабочие, допущенные к самостоятельной работе, один из них назначается старшим (звеньевым), электрослесарь (слесарь) дежурный и по ремонту оборудования.
2. Защитные средства: спецодежда, рукавицы, каска, испытанные предохранительные пояса, защитные очки (маска).
3. Инструменты и оборудования: перфоратор ручной (далее ПП), машина ПДМ, лопаты, топор, пила, средства освещения (прожектор, светильники), разборный ломик, кузнечное зубило, гвозди.
4. Специфические требования: работы выполняются в соответствии с утвержденным паспортом крепления.

п/п	Вид операции	Последовательность выполнения работ, применяемые при этом инструменты, оснастка, приспособления и меры безопасности.
1	Подготовительные работы.	Перед началом работ обезопасить рабочее место, произвести замер рудничного воздуха на ПДК вредных газов, тщательно разобрать заколы, убрать посторонние предметы. Проверить исправность инструмента, оборудования и применяемых приспособлений. Ковш ПДМ очистить от ГСМ и посторонних предметов. ПДМ должна быть исправна и оборудована гидрозамками. Проверить исправность: а) гидросистемы; б) тормозной системы; в) звуковой сигнализации; г) рулевого управления. Старший (звеньевой) проводит инструктаж с членами бригады (звена и машинистом ПДМ о порядке выполнения работ, мерах безопасности при выполнении работ и знакомит рабочих с подаваемыми (световыми, звуковыми) сигналами. Проверяет габариты, обеспечивающие необходимые безопасные зазоры между машиной (ее наиболее выступающими частями) и бортами,

		кровлей выработки. Вывешивает (устанавливает) аншлаги " Проход, проезд запрещен " в обе стороны от места производства работ на расстоянии 40 м, в выработках с электровозной откаткой 80 м. Эл. слесарь (слесарь) дежурный и по ремонту оборудования устанавливает, заземляет и подключает прожектор в месте производства работ.
--	--	---

2	Производство работ	<p>В месте крепления бетоном, почвы выработки произвести зачистку до целика от горной массы. Борты выработок подлежащих креплению бетоном разбуривают под установку арматуры и стойки опалубки. В борту выработки для установки арматуры и стоек опалубки при помощи ПП произвести бурение шпуров. Сетка бурения и глубина шпуров указывается в паспорте крепления для данной выработки. Бурение шпуров производить в защитных очках (маске).</p> <p>В заранее пробуренные для крепления стоек опалубки шпуры при помощи пневмонагнетателя цементного раствора (далее ПНЦР) поместить цементно-песчаный раствор и установить арматуру. Длина арматуры и долевое соотношение ингредиентов раствора определяется паспортом крепления.</p> <p>Для крепления стоек опалубки в заранее пробуренные шпуры при помощи кувалды забить деревянные "пробки" с проволокой. Установить стойки опалубки, обвязать стойки проволокой и для предотвращения падения стоек вовнутрь, раскрепить их с бортом выработки. Концы проволоки заправить вовнутрь. К стойкам изнутри устанавливаются и прибиваются гвоздями доски.</p> <p>Инструмент, материалы и оборудование, необходимые для выполнения работ должны быть аккуратно сложены в ковш и не мешать выполнению работ. Рабочие заходят в ковш ПДМ и пристегиваются карабином предохранительного пояса за технологическое отверстие ковша ПДМ или страховочным канатом за конструкцию стрелы. Установку арматуры и опалубки производить в соответствии с паспортом крепления. В процессе производства работ в ковше ПДМ должно находиться не более двух человек. Сигналы машинисту ПДМ подает старший (звеньевой).</p> <p>Приступать к работе разрешается только после полной остановки ковша ПДМ, предварительно убедившись в этом у машиниста ПДМ.</p> <p>При сборке (разборке) опалубки оставлять торчащие гвозди, штыри, скобы катанку и прочие элементы крепления запрещается; Перед укладкой бетона за опалубку смочить водой борты и кровлю выработки. Укладка бетона за опалубку производится совковыми лопатами, поочередно: один крепильщик производит укладку бетона, другой следит за состоянием кровли и бортов выработки и состоянием опалубки. Для более плотной укладки бетона, во избежании образования пустот (раковин) в креплении необходимо простукивать молотком по опалубке.</p> <p>Во время принятия бетона за опалубку необходимо следить за ее состоянием. Не допускать выдавливание опалубки бетоном. В случае необходимости, установить дополнительную стойку или распорку, усилив тем самым опалубку. При выполнении работ с ковша ПДМ запрещается:</p> <ul style="list-style-type: none"> - находиться в ковше без предохранительного пояса, не пристегнутого за технологическое отверстие или страховочным
---	--------------------	---

		<p>канатом за конструкцию стрелы; находиться в ковше более 2-х человек; высовываться за габариты ковша; находиться под ковшом ПДМ;</p> <p>- сбрасывать с поднятого ковша инструменты, материалы и т.п. а также спрыгивать с него.</p> <p>Все операции выполняются по командам и сигналам звеньевому. При этом каждый не понятный сигнал принимать за сигнал стоп. Во время производства работ с ковша ПДМ машинисту запрещается:</p> <p>- покидать рабочее место (кабину);</p> <p>- глушить двигатель ПДМ;</p> <p>- производить любые операции без предварительного согласования со старшим (звеньевым);</p> <p>- производить любые операции при нахождении в ковше людей с не пристегнутыми предохранительными поясами;</p> <p>производить любые операции, если в ковше находится более 2-х человек.</p> <p>- движение машины с поднятым ковшом.</p>
3	Окончание работ	<p>По окончании работ убрать рабочее место, инструмент, материалы, применяемое оборудование, посторонние предметы и т.п. Очистить ковш ПДМ от остатков бетона и посторонних предметов. Убрать запрещающие аншлаги «Проход, проезд запрещен!». Доложить лицу технического надзора о выполненной работе.</p>

Задания к практической работе:

Оформить технологическую карту в виде таблицы на выполнение следующих видов горных работ:

- Зарядание шпуров гранулированными ВВ
- Зарядание шпуров патронированными ВВ
- Монтаж электрической взрывной сети
- Монтаж взрывной сети СИНВ-Ш
- Монтаж, демонтаж вентиляторов местного проветривания и вентиляционных рукавов с ковша ПДМ
- Оборка кровли и бортов выработок от нависаний и заколов
- Уборка породы комплексом ПДМ и МоАЗ
- Крепление горных выработок набрызгбетоном
- Крепление горных выработок металлической рамной крепью СВП

Содержание отчета по работе:

1 Оформить технологические карты по видам горных работ (Зарядание шпуров гранулированными ВВ; зарядание шпуров патронированными ВВ; монтаж электрической взрывной сети; монтаж взрывной сети СИНВ-Ш; монтаж, демонтаж вентиляторов местного проветривания и вентиляционных рукавов с ковша ПДМ; оборка кровли и бортов выработок от нависаний и заколов; уборка породы комплексом ПДМ и МоАЗ; крепление горных выработок набрызгбетоном; крепление горных выработок металлической рамной крепью СВП) в тетради для практических работ.

Литература

1. Борисов С.С. Горное дело. – М.: Недра, 1988.

2. Нурмухамедов Ю.К. Примеры и задачи по технологии горного производства. – М.: Недра, 1973.
3. Боровков Ю.А., Дробаденко В.П., Ребриков Д.Н. Основы горного дела. - М.: Издательский центр «Академия», «Академия-Медиа», 2012.
4. Боровков Ю.А., Дробаденко В.П., Ребриков Д.Н. Технология добычи полезных ископаемых подземным способом.- М.: Издательский центр «Академия», «Академия-Медиа», 2012.
5. Ломоносов Г.Г. Производственные процессы подземной разработки рудных месторождений. - М.: Издательство «Горная книга», 2013.
6. Шехурдин В.К. Горное дело. – М.: Недра, 1985.
7. Шехурдин В.К. Задачник по горным работам, проведению и креплению горных выработок. - М.: Недра, 1985.
8. Правила безопасности при ведении горных работ и переработке твердых полезных ископаемых, 2014.
9. Правила безопасности при взрывных работах, 2014.
10. Интернет-ресурсы:
<http://twirpx.com>,
<http://mining-media.ru/>,
<http://miningwiki.ru>,
<http://wikimapia.org>,
<http://gornoe delo.ru/>,
<http://www.gornaya-kniga.ru//index.php>,
<http://7knig.net/>,<http://rospromportal.ru/>,
<http://masters.donntu.edu.ua/>, <http://slovari.yandex.ru>,
<http://www.nashislova.ru/>,
<http://www.setbook.ru/>, к фондам учебно-методической документации на сайте ГБПОУ СМПК
- <http://sibaipolitech.ucoz.ru/>.

Текущий контроль по теме 5 «Общие сведения о взрывных работах»

Устный ответ Перечень объектов контроля и оценки: 312

Критерии оценки:

Правильный и полный ответ на поставленный вопрос – 5 баллов; правильный, но неполный ответ на поставленный вопрос – 4 балла; частично правильный, неполный ответ на поставленный вопрос с наводящими вопросами – 3 балла.

2. Сущность ВР, основные цели и значение в горной промышленности.
3. Понятие «взрыв».
4. Понятие «взрывчатое вещество» (ВВ).
5. Понятие «взрывчатые материалы» (ВМ).

Текущий контроль по теме 6 «Взрыв, взрывчатые вещества, физико-химические характеристики взрывчатых веществ»

Устный ответ Перечень объектов контроля и оценки: 312

Критерии оценки:

Правильный и полный ответ на поставленный вопрос – 5 баллов; правильный, но неполный ответ на поставленный вопрос – 4 балла; частично правильный, неполный ответ на поставленный вопрос с наводящими вопросами – 3 балла.

1. Взрыв и взрывчатое вещество. Виды взрывов. Формы взрывчатого превращения.
2. Физико-химические характеристики ВВ: плотность, дисперсность, пластичность, вязкость, физическая стабильность и химическая стойкость, экссуляция, слеживаемость, водоустойчивость.

3. Способы возбуждения взрыва. Чувствительность ВВ к тепловым и механическим воздействиям, искровому заряду статического электричества, детонации.
4. Кислородный баланс: положительный, отрицательный, нулевой. Сущность понятия, его значение для энергетической характеристики взрыва ВВ и состава продукта взрыва. Причины затухания детонации.
5. Понятие о дробящем и фугасном действии взрыва (работоспособность, бризантность).

Текущий контроль по теме 7 «Методы оценки эффективности и испытания ВВ»

Устный ответПеречень объектов контроля и оценки: 312

Критерии оценки:

Правильный и полный ответ на поставленный вопрос – 5 баллов; правильный, но неполный ответ на поставленный вопрос – 4 балла; частично правильный, неполный ответ на поставленный вопрос с наводящими вопросами – 3 балла.

6. Методы испытания и оценки эффективности ВВ.
7. Методы испытания и оценки эффективности СИ.
8. Опасность неправильного обращения с ВВ.

Текущий контроль по теме 8 «Классификация промышленных ВВ. Основные компоненты промышленных ВВ»

Устный ответПеречень объектов контроля и оценки: 312

Критерии оценки:

Правильный и полный ответ на поставленный вопрос – 5 баллов; правильный, но неполный ответ на поставленный вопрос – 4 балла; частично правильный, неполный ответ на поставленный вопрос с наводящими вопросами – 3 балла.

1. Классификация промышленных ВВ: по условиям применения, характеру воздействия на среду, физическому состоянию, степени опасности при хранении и транспортировке. Их отличительные признаки.
2. Окислители, горючие добавки, сенсibilизаторы, стабилизаторы, флегматизаторы, пламегасители.

Самостоятельная работа

«Основные компоненты промышленных ВВ»

Критерии оценки:

Конспект составлен в полном объеме согласно плану – 5 баллов;

Конспект составлен не в полном объеме (ответы даны полные на 3 вопроса) 4 балла;

Конспект составлен не в полном объеме (ответы даны на 2 вопроса) – 3 балла.

Составление конспекта по плану:

1. Окислители.
2. Горючие добавки.
3. Сенсibilизаторы.
4. Стабилизаторы.
5. Флегматизаторы.
6. Пламегасители.

Текущий контроль по теме 9 «Аммиачно-селитренные ВВ. Предохранительные ВВ»

Устный ответПеречень объектов контроля и оценки: 312

Критерии оценки:

Правильный и полный ответ на поставленный вопрос – 5 баллов; правильный, но неполный ответ на поставленный вопрос – 4 балла; частично правильный, неполный ответ на

поставленный вопрос с наводящими вопросами – 3 балла.

1. Основные требования, предъявляемые к промышленным ВВ. Взрывчатые нитросоединения. Тротил.
2. Простейшие ВВ, не содержащие тротил (динамонит, игданит).
3. Тротилосодержащие ВВ (гранулотол, алюмотол, граммониты, граммоналы, аммониты, аммоналы, детониты, динафталиты).
4. Условия применения аммиачно-селитренных ВВ и безопасное обращение с ними; достоинства и недостатки.
5. Сущность предохранительности ВВ. Состав ПВВ. Способы повышения предохранительности ВВ. Преимущества и недостатки ПВВ. Высокопредохранительные ВВ, область их применения.

Текущий контроль по теме 10 «Водосодержащие и водоземulsionные ВВ. Пороха бездымные и дымные»

Устный ответ Перечень объектов контроля и оценки: 312

Критерии оценки:

Правильный и полный ответ на поставленный вопрос – 5 баллов; правильный, но неполный ответ на поставленный вопрос – 4 балла; частично правильный, неполный ответ на поставленный вопрос с наводящими вопросами – 3 балла.

1. Составы заводского изготовления (акватола).
2. Составы, готовящиеся непосредственно на предприятиях (ифзаниты, горячельющиеся ВВ, карбатола).
3. Пороха бездымные и дымные: их свойства, условия применения и безопасного обращения.

Самостоятельная работа Правила безопасного обращения с ВВ

Критерии оценки:

Конспект составлен в полном объеме согласно плану – 5 баллов;

Конспект составлен не в полном объеме (ответы даны полные на 3 вопроса) 4 балла;

Конспект составлен не в полном объеме (ответы даны на 2 вопроса) – 3 балла.

Составить конспект по плану:

1. Условия хранения ВМ на участках.
2. Хранение ВМ на местах работ.
3. Меры безопасности при доставке ВМ в шахту и к месту производства взрывных работ.
4. Меры безопасности при ведении взрывных работ.

Текущий контроль по теме 11 «Промышленные средства инициирования»

Устный ответ Перечень объектов контроля и оценки: 312

Критерии оценки:

Правильный и полный ответ на поставленный вопрос – 5 баллов; правильный, но неполный ответ на поставленный вопрос – 4 балла; частично правильный, неполный ответ на поставленный вопрос с наводящими вопросами – 3 балла.

1. Иницирующие ВВ. Первичные инициирующие (гремучая ртуть, азид свинца, тенерес).

Вторичные инициирующие (тетрил, ТЭН, гексоген).

2. Капсюли-детонаторы, их конструкция и принцип действия, осмотр, проверка, условия применения, упаковка и маркировка.

3. Огнепроводный шнур, его конструкция, скорость горения, условия применения. Дефекты огнепроводного шнура, вызывающие прекращение, замедление или ускорение горения, и способы их распознавания.
4. ЭД, их конструкция и принцип действия. ЭД мгновенного, замедленного и короткозамедленного действия, интервалы замедления. Упаковка, маркировка, осмотр и проверка ЭД.
5. Предохранительные ЭД, их конструкция и область применения.
6. Параметры ЭД: безопасный ток, импульс воспламенения, гарантийный ток.
7. Условия применения электродетонаторов (ЭД) в сухих и обводненных забоях. ЭД пониженной чувствительности, устойчивые к блуждающим токам.
8. Детонирующий шнур, конструкция, свойства и условия применения. Короткозамедлитель для детонирующего шнура (КЗДШ).

Практическая работа № 6,7 Изучение средств инициирования.

Время на подготовку и выполнение – 2 часа; Перечень

объектов контроля и оценки: У 1 Критерии оценки:

Даны ответы на все вопросы правильные – 4 балла; Качество

оформления отчёта – 1 балл; Максимальное количество

баллов – 5баллов.

Цель работы:

- Изучение устройства, разновидностей детонаторов, электродетонаторов; детонирующих шнуров;
- Закрепление теоретических представлений о средствах инициирования;
- Развитие самостоятельности и инициативы студентов.

Материалы и оборудование: методические указания к выполнению практической работы, тетрадь по практическим работам, карандаш, линейка, калькулятор.

Порядок выполнения работы:

1. Изучить средства инициирования при различных способах взрывания;
2. Ответить на предложенные вопросы.

Задания к практической работе:

1. Назначение капсюль–детонатора.
2. Устройство капсюль-детонатора.
3. Расшифруйте название – КД №8А? КД №8М? КД№8Б?
4. Что применяется в качестве первичного ВВ в КД №8А? КД №8М? КД№8Б?
5. Что применяется в качестве вторичного ВВ в КД №8А? КД №8М? КД№8Б?
6. Чем отличается КД №8А от КД №8М и КД№8Б?
7. Требования безопасности при обращении с КД.
8. Назначение, устройство ЭД.
9. Типы электровоспламенителей.
10. Принцип действия ЭД.
11. Типы электродетонаторов.
12. Основные параметры электродетонаторов.
13. Требования безопасности при обращении с ЭД.
14. Назначение и устройство ДШ.
15. Назначение, устройство КЗДШ.
16. Что указывается на бумажной трубке КЗДШ?

Содержание отчета по работе:

1. Ответить письменно на вопросы в тетрадях для практических работ.
2. Подготовиться к защите практической работы.

Литература

1. Борисов С.С. Горное дело. – М.: Недра, 1988.
2. Боровков Ю.А., Дробаденко В.П., Ребриков Д.Н. Основы горного дела. - М.: Издательский

центр «Академия», «Академия-Медиа», 2012.

3. Боровков Ю.А., Дробаденко В.П., Ребриков Д.Н. Технология добычи полезных ископаемых подземным способом.- М.: Издательский центр «Академия», «Академия-Медиа», 2012.
4. Кутузов Б.Н. Взрывные работы. - М.: Недра, 1988. М.: Недра, 1988. М.: Недра, 1988.
5. Носков В.Ф., Комащенко В.И., Жабин Н.И. Буровзрывные работы на открытых и подземных разработках. – М.: Недра, 1982.
6. Ломоносов Г.Г. Производственные процессы подземной разработки рудных месторождений. - М.: Издательство «Горная книга», 2013.
7. Нурмухамедов Ю.К. Примеры и задачи по технологии горного производства. – М.: Недра, 1973.
8. Шехурдин В.К. Горное дело. – М.: Недра, 1985.
9. Шехурдин В.К. Задачник по горным работам, проведению и креплению горных выработок. - М.: Недра, 1985.
10. Правила безопасности при ведении горных работ и переработке твердых полезных ископаемых, 2014.
11. Правила безопасности при взрывных работах, 2014.
12. Интернет-ресурсы:
<http://twirpx.com>,
<http://mining-media.ru/>,
<http://miningwiki.ru>,
<http://wikimapia.org>,
<http://gornoe delo.ru/>,
<http://www.gornaya-kniga.ru/index.php>,
<http://7knig.net/>, <http://rosportal.ru/>,
<http://masters.donntu.edu.ua/>,
<http://slovari.yandex.ru>,
<http://www.nashislova.ru/>,
<http://www.setbook.ru/>, к фондам учебно-методической документации на сайте ГБПОУСМПК -
<http://sibaipolitech.ucoz.ru/>.

Самостоятельная работа

Изучение средств и способов взрывания на ГРП города

Критерии оценки:

Конспект составлен в полном объеме согласно плану – 5 баллов;

Конспект составлен не в полном объеме (ответы даны полные на 3 вопроса) 4 балла;

Конспект составлен не в полном объеме (ответы даны на 2 вопроса) – 3 балла.

Составить отчет по плану:

1. Средства инициирования, применяемые на горнорудных предприятиях города, их конструкция.
2. Способы взрывания, применяемые на горнорудных предприятиях города, принцип их работы.

Письменный опрос по «Основам теории взрыва»

Время на подготовку и выполнение – 2 часа; Перечень

объектов контроля и оценки: 312 Критерии оценки:

Даны ответы на все вопросы правильные – 4 балла; Качество

оформления работы – 1 балл; Максимальное количество

баллов – 5 баллов.

<ol style="list-style-type: none"> 1. БВР - определение, что они должны обеспечивать. 2. КИШ – определение, формула, схема. 3. Шпур, скважина – определение, размеры. 4. Длина, глубина шпура – показать на схеме и пояснить. 5. Взрыв (определение) и виды взрывов, их характеристики. 6. Формы химических превращений ВВ – перечислить, пояснить каждую из них. 7. Взрывчатые материалы – написать, что к ним относится. 8. Средства инициирования – перечислить. 9. Плотность, дисперсность – определения, характеристики. 10. Пластичность, вязкость, текучесть - определения, характеристики. 11. Физическая стабильность и химическая стойкость, экссудация - определения, характеристики. 12. Слеживаемость, сыпучесть - определения, характеристики. 13. Водоустойчивость, гигроскопичность - определения, характеристики. 14. Чувствительность, формы энергии для создания начального импульса. 15. Кислородный баланс, виды кислородного баланса. 16. Скорость детонации, метод Дотриша для определения скорости детонации. 17. Работоспособность, метод Трауцля. 18. Бризантность, проба Гесса. 19. Основные компоненты ВВ, их характеристики. 	<ol style="list-style-type: none"> 20. Требования, предъявляемые к промышленным ВВ. 21. Виды промышленных ВВ по характеру воздействия на окружающую среду. 22. Виды промышленных ВВ по агрегатному состоянию. 23. Виды промышленных ВВ по химическому составу. 24. Виды промышленных ВВ по условиям применения. 25. Меры безопасности при работе с ВВ. 26. Аммиачная селитра, гранулированный тротил. 27. Игданит, гранулиты, нитрогликоль. 28. Гранулотол, алюмотол, граммониты. 29. Аммониты, аммоналы, нитроглицерин. 30. Акватолы, акваниты, акваналы. 31. Горячельющиеся водонаполненные ВВ, эмульсионные ВВ. 32. Пороха (дымный, бездымный). 33. Иницирующие ВВ – общая характеристика. 34. Первичные инициирующие ВВ, их характеристика. 35. Вторичные инициирующие ВВ, их характеристика. 36. КД, ОШ. 37. Средства поджигания ОШ. 38. Зажигательная трубка, патрон-боевик. 39. ЭД, виды ЭД. 40. Основные параметры ЭД. 41. Электровоспламенители, их виды. 42. ДШ, пиротехническое реле типа КЗДШ.
--	---

1 вар. – 2,7,12,20,26,39,41 2 вар. – 1,8,11,18,27,37,42 3 вар. – 4,9,16,23,31,36,40
4 вар. – 3,10,13,21,25,34,38 5 вар. – 6,14,17,22,28,30,33 6 вар. – 5,15,19,24,29,32,35

Текущий контроль по теме 12 «Источники тока, контрольно-измерительная аппаратура и проводники при электровзрывании»

Устный ответ Перечень объектов контроля и оценки: 312

Критерии оценки:

Правильный и полный ответ на поставленный вопрос – 5 баллов; правильный, но неполный ответ на поставленный вопрос – 4 балла; частично правильный, неполный ответ на поставленный вопрос с наводящими вопросами – 3 балла.

1. Типы источников тока. Взрывные машинки (приборы), их типы и принципы действия.
2. Магистральные, участковые, соединительные провода; их характеристика и назначение. Изоляция проводов. Соединение проводов.
3. Контрольные и измерительные приборы для электровзрывания. Ток контрольно-измерительных приборов.
4. Приборы для определения проводимости и величины сопротивления, принцип их действия. Уход за приборами.

5. Приборы для определения мощности взрывных машинок, их действие.

Текущий контроль по теме 13 «Порядок получения, учета, хранения ВМ, их транспортирование»

Устный ответ Перечень объектов контроля и оценки: 312

Критерии оценки:

Правильный и полный ответ на поставленный вопрос – 5 баллов; правильный, но неполный ответ на поставленный вопрос – 4 балла; частично правильный, неполный ответ на поставленный вопрос с наводящими вопросами – 3 балла.

1. Порядок получения, учета, хранения ВМ. Склады ВМ, основные требования к ним. Учет прихода и расхода ВМ. Порядок выдачи ВМ. ПБ при хранении ВМ.
2. Транспортирование ВМ. Установленный порядок транспортирования ВМ. Персонал для перевозки ВМ. Нормы и условия совместной перевозки ВМ различных групп совместимости.
3. Транспортирование ВМ в подземных условиях. Переноска ВМ в сумках, кассетах и заводской упаковке от склада ВМ (раздаточной камеры, участкового пункта хранения) к месту производства ВР. Порядок переноски СИ и ВВ. Персонал для переноски ВМ.

Текущий контроль по теме 14 «Испытание и уничтожение ВМ»

Устный ответ Перечень объектов контроля и оценки: 312

Критерии оценки:

Правильный и полный ответ на поставленный вопрос – 5 баллов; правильный, но неполный ответ на поставленный вопрос – 4 балла; частично правильный, неполный ответ на поставленный вопрос с наводящими вопросами – 3 балла.

1. Испытание ВМ.
2. Определение скорости и полноты передачи детонации,
3. Определение работоспособности.
4. Определение бризантности.
5. Определение скорости горения огнепроводного шнура.
6. Испытание СИ на безотказность взрывания.
7. Персонал для производства испытания и уничтожения ВМ. 8. Способы и порядок уничтожения ВМ. ПБ при уничтожении ВМ.

Текущий контроль по теме 15 «Способы взрывания»

Устный ответ Перечень объектов контроля и оценки: 312

Критерии оценки:

Правильный и полный ответ на поставленный вопрос – 5 баллов; правильный, но неполный ответ на поставленный вопрос – 4 балла; частично правильный, неполный ответ на поставленный вопрос с наводящими вопросами – 3 балла.

1. Электрическое взрывание. Получение и проверка ЭД. Подбор ЭД по сопротивлению. Определение направления тока для безотказного взрывания. Зарядание забоя.
2. Монтаж электрической сети, изоляция соединений. Меры безопасности при монтаже сети, проверка проводимости и измерения сопротивления. Защита от блуждающих токов.
3. Производство взрыва. Сигнализация. Охрана опасной зоны. Выход из укрытия после взрыва и в случае отказа. Осмотр места взрыва.
4. Ликвидация отказов. Допуск людей к работам.
5. Взрывание детонирующим шнуром (бескапсюльное взрывание). Область применения, преимущества и недостатки бескапсюльного взрывания.

6. Детонирующий шнур, конструкция, марки, характеристика и область применения, способы соединения, способы инициирования детонирующего шнура, отличительная особенность патронов-боевиков при бескапсюльном варианте взрывания.
7. Мгновенное и короткозамедленное инициирование зарядов, конструкция, марки, назначение.
8. Схемы взрывных сетей, их классификация и назначение, правила монтажа и врезки КЗДШ. Проверка схемы взрывных сетей на работоспособность и безотказность взрывания. ПБ при взрывании детонирующим шнуром.
9. Неэлектрические системы инициирования. Устройство СИНВ. Схемы взрывных сетей, правила монтажа. Требования безопасности при применении неэлектрических систем инициирования.

Практическая работа № 6,7 Изучение схем взрывания

Время на подготовку и выполнение – 4 часа; Перечень

объектов контроля и оценки: У1 Критерии оценки:

Даны ответы на все вопросы правильные – 4 балла; Качество

оформления отчёта – 1 балл; Максимальное количество

баллов – 5 баллов.

Цель работы:

- Изучение схем монтажа взрывной сети при электрическом взрывании, с применением неэлектрических систем инициирования;
- Ознакомление с формулами для определения сопротивления и силы тока при всех схемах монтажа взрывной сети;
- Закрепление теоретических представлений об изучаемых процессах;
- Развитие самостоятельности и инициативы студентов.

Материалы и оборудование: методические указания к выполнению практической работы, тетрадь по практическим работам, карандаш, линейка.

Порядок выполнения работы:

1. Изучить схемы взрывной сети при электрическом взрывании.
2. Изучить схемы инициирования СИНВ–Ш от ДШ.
3. Ответить на вопросы.

Задания к практической работе:

1. Из чего состоит электровзрывная сеть?
2. Какие типы соединения проводов применяют электровзрывных сетях?
3. Как определяется общее сопротивление электровзрывной сети и сила тока при последовательном соединении?
4. Достоинства и недостатки последовательного соединения электродетонаторов.
5. Условия применения параллельного соединения электродетонаторов.
6. Назовите виды параллельного соединения.
7. Как определяется общее сопротивление электровзрывной сети и сила тока при параллельно-ступенчатом соединении?
8. Достоинства и недостатки параллельного соединения электродетонаторов.
9. Назовите виды смешанного соединения электровзрывных сетей.
10. Как определяется общее сопротивление электровзрывной сети и сила тока при параллельно-последовательном соединении?
11. Как определяется общее сопротивление электровзрывной сети и сила тока последовательно - параллельном соединении?
12. Назовите составляющие части СИНВ-Ш.
13. Объясните устройство волновода.
14. Расскажите, как производится монтаж взрывной сети с помощью СИНВ-Ш.
15. Объясните принцип инициирования СИНВ-Ш от ДШ.

Содержание отчета по работе:

1. Ответить письменно на вопросы в тетрадях для практических работ.

2. Подготовиться к защите практической работы.

Литература

1. Борисов С.С. Горное дело. – М.: Недра, 1988.
2. Боровков Ю.А., Дробаденко В.П., Ребриков Д.Н. Основы горного дела. - М.: Издательский центр «Академия», «Академия-Медиа», 2012.
3. Боровков Ю.А., Дробаденко В.П., Ребриков Д.Н. Технология добычи полезных ископаемых подземным способом.- М.: Издательский центр «Академия», «Академия-Медиа», 2012.
4. Кутузов Б.Н. Взрывные работы. - М.: Недра, 1988. М.: Недра, 1988. М.: Недра, 1988.
5. Носков В.Ф., Комащенко В.И., Жабин Н.И. Буровзрывные работы на открытых и подземных разработках. – М.: Недра, 1982.
6. Ломоносов Г.Г. Производственные процессы подземной разработки рудных месторождений. - М.: Издательство «Горная книга», 2013.
7. Шехурдин В.К. Горное дело. – М.: Недра, 1985.
8. Шехурдин В.К. Задачник по горным работам, проведению и креплению горных выработок. - М.: Недра, 1985.
9. Правила безопасности при ведении горных работ и переработке твердых полезных ископаемых, 2014.
10. Правила безопасности при взрывных работах, 2014.
11. Интернет-ресурсы:
<http://twirpx.com>,
<http://mining-media.ru/>,
<http://miningwiki.ru>,
<http://wikimapia.org>,
<http://gornoe delo.ru/>,
<http://www.gornaya-kniga.ru//index.php>,
<http://7knig.net/>,<http://rosportal.ru/>,
<http://masters.donntu.edu.ua/>, <http://slovari.yandex.ru>,
<http://www.nashislova.ru/>,
<http://www.setbook.ru/>, к фондам учебно-методической документации на сайте ГБПОУСМПК -
<http://sibaipolitech.ucoz.ru/>.

Технический диктант

Критерии оценки:

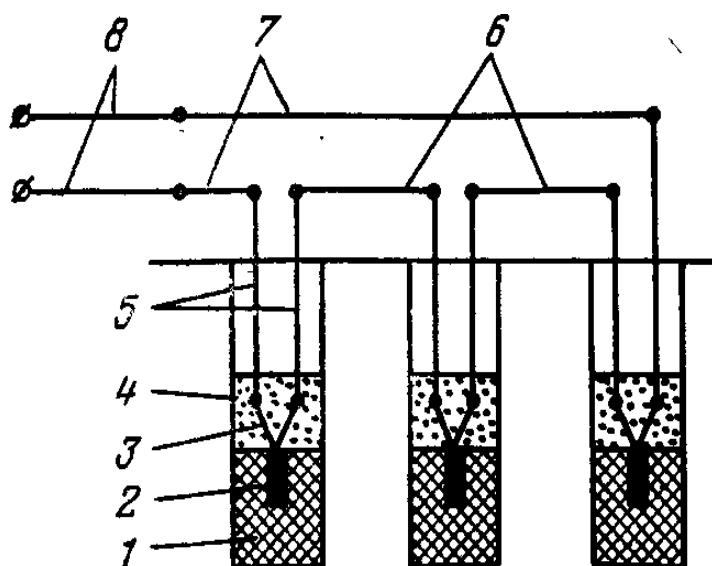
- все ответы верные - «5 баллов»
- допущено 2 ошибки – «4 балла»
- допущено 3-5 ошибок – «3 балла»
- допущено 6 и более ошибок – «2 балла»

Вопросы к техническому диктанту	Ответы к техническому диктанту
1. КД со вставленным в него электровоспламенителем.	1. ЭД.
2. ЭД, взрывающийся сразу после включения электрического тока.	2. ЭД мгновенного действия.
3. ЭД, взрывающийся с замедлением 25 мс.	3. ЭД короткозамедленного действия.
4. ЭД, взрывающийся с замедлением 600 мс.	4. ЭД замедленного действия.
5. Расшифруйте следующие записи: ЭД 8 – Э. ЭД 8 – Ж. ТЭД – 165. ЭДВ.	5. ЭД, мощность 8, с эластичным креплением мостика накаливания. ЭД, мощность 8, с жестким креплением мостика накаливания. Термостойкий ЭД, температура 165 ⁰ . ЭД высоковольтный.
6. ЭД, применяемые в шахтах, опасных по	6. Предохранительные ЭД.

газу и пыли.	
7. ЭД, применяемые в шахтах, не опасных по газу и пыли.	7. Непредохранительные ЭД.
8. Патрон ВВ со вставленным в него ЭД.	8. Патрон-боевик.
9. Источником тока при электрическом взрывании преимущественно является	9. Взрывная машинка
10. Назначение КИП при электрическом взрывании.	10. Проверка исправности, сопротивления электровзрывной сети.

Укажите на схеме наименование проводов при электрическом взрывании Критерии оценки:

1. все ответы верные - «5 баллов»
2. допущено 1,2 ошибки – «4 балла»
3. допущено 3,4 ошибок – «3 балла»
4. допущено 5 и более ошибок – «2 балла»



- | | |
|---------------------------------|-----------------------------|
| 1 – Заряд ВВ; | 5 - Концевые провода; |
| 2 - Электродетонатор; | 6 – Участковые провода; |
| 3 – Концевик электродетонатора; | 7 – Соединительные провода; |
| 4 – Забойка; | 8 – Магистральные провода. |

Схема последовательного соединения электровзрывной сети

Тестирование

по теме «Электрический способ взрывания» Время на подготовку и выполнение – 2 часа;

Перечень объектов контроля и оценки: 312 Критерии оценки:

Даны ответы на все вопросы правильные – 5 баллов; Даны

ответы правильные на 70-80% - 4 балла;

Даны ответы правильные на 50-60% - 3 балла.

1. В шахтах, опасных по взрыву газа или пыли применяется:

А. Огневой способ взрывания.

Б. Электрический способ взрывания.

В. Неэлектрическая система взрывания.

2. Средствами электрического способа взрывания служат:

А. ЭД, провода, источники тока, контрольно-измерительные приборы.

Б. ЭД, провода, контрольно-измерительные приборы.

В. Провода, источники тока, контрольно-измерительные приборы.

3. Во время проверки ЭД на сопротивление на столе должно быть:

А. Не более 150 ЭД.

Б. Не менее 100 ЭД.

В. Не более 100 ЭД.

4. Последовательность изготовления патрона-боевика:

А. Установка ЭД, образование углубления под ЭД в торце патрона, набрасывание петлепроводов на патрон, готовый боевик.

Б. Образование углубления под ЭД в торце патрона, установка ЭД, набрасывание петлепроводов на патрон, готовый боевик.

В. Образование углубления под ЭД в торце патрона, набрасывание петли проводов на патрон, установка ЭД, готовый боевик.

5. Патрон-боевик располагается первым от дна шнура, это:

А. Прямое иницирование.

Б. Обратное иницирование.

В. Комбинированное иницирование.

6. Патрон-боевик располагается ближе к устью шнура, это:

А. Прямое иницирование.

Б. Обратное иницирование.

В. Комбинированное иницирование.

7. Электровзрывная сеть состоит из:

А. Электродетонаторов с проводами, соединяющими их между собой, и источника тока. Б. Проводов, источника тока.

В. Электродетонаторов, источника тока.

8. Для проверки исправности взрывной цепи, определения ее сопротивления ЭВС подсоединяют к:

А. Взрывной машинке.

Б. Контрольно-измерительному прибору. В. Минной станции.

9. Боевой сигнал:

А. Один продолжительный. Б. Три коротких.

В. Два продолжительных.

10. Предупредительный сигнал:

А. Один продолжительный.

Б. Три коротких.

В. Два продолжительных.

11. Сигнал отбой:

А. Один продолжительный. Б. Три коротких.

В. Два продолжительных.

12. По предупредительному сигналу:

А. Присоединяют магистральные провода к источнику тока и производят взрыв. Б. Производят зарядку, монтаж ЭВС.

В. Заканчивают взрывные работы.

13. По боевому сигналу:

А. Присоединяют магистральные провода к источнику тока и производят взрыв. Б. Производят зарядку, монтаж ЭВС.

В. Заканчивают взрывные работы.

14. По сигналу «отбой»:

А. Присоединяют магистральные провода к источнику тока и производят взрыв. Б. Производят зарядку, монтаж ЭВС.

В. Заканчивают взрывные работы.

Ключ к тестам по теме «Электрический способ взрывания»

1	2	3	4	5	6	7	8	9	10	11	12	13	14
Б	А	В	Б	Б	А	А	Б	В	А	Б	Б	А	В

Письменный опрос по «Способам взрывания» Время на подготовку и выполнение – 2 часа;

Перечень объектов контроля и оценки: 312 Критерии оценки:

Даны ответы на все вопросы правильные – 5 баллов; Даны ответы правильные на 70-80% - 4 балла;

Даны ответы правильные на 50-60% - 3 балла; Качество оформления работы – 1 балл;

<p>1. Условия применения электрического способа взрывания.</p> <p>2. Средства электрического способа взрывания.</p> <p>3. Сущность электрического способа взрывания.</p> <p>4. Как производится проверка и подборка электродетонаторов по сопротивлению.</p> <p>5. Способ изготовления патрона – боевика при электрическом инициировании.</p> <p>6. Конструкции сплошных зарядов при зарядании при электрическом инициировании (схемы).</p> <p>7. Назовите три типа соединения проводов и название проводов в электровзрывных сетях</p> <p>8. Как производится проверка исправность взрывной цепи и определение ее сопротивления?</p> <p>9. Порядок производства взрыва после проверки взрывной цепи.</p> <p>10. Достоинства и недостатки электрического способа взрывания.</p> <p>11. Условия применения взрывания с помощью ДШ.</p> <p>12. Почему взрывание с помощью ДШ называют еще бескапсюльным?</p> <p>13. С помощью чего передается детонация от заряда к заряду при взрывании с помощью ДШ.</p>	<p>14. С помощью какого устройства вводится замедление при взрывании с помощью ДШ.</p> <p>15. Основные способы соединения ДШ при монтаже сети (перечислить).</p> <p>16. Изготовление патронов-боевиков при взрывании с помощью ДШ.</p> <p>17. Порядок зарядания при взрывании с помощью ДШ.</p> <p>18. Как производится монтаж взрывной сети при взрывании с помощью ДШ.</p> <p>19. Каким образом инициируют взрывную сеть при взрывании с помощью ДШ.</p> <p>20. Достоинства, недостатки взрывания с помощью ДШ.</p> <p>21. Что называется СИНВ?</p> <p>22. Что входит в состав СИНВ?</p> <p>23. Устройство КД при СИНВ.</p> <p>24. Ударно-волновая трубка – полная характеристика.</p> <p>25. Фиксатор – назначение, устройство.</p> <p>26. Соединитель – назначение, устройство.</p> <p>27. Монтаж взрывной сети при взрывании с помощью СИНВ.</p> <p>28. Достоинства СИНВ, Порядок уничтожения СИНВ.</p>
--	--

1 вар. – 1,5,9,13,17,21,25

3 вар. – 3,7,11,15,19,23,27

2 вар. – 2,6,10,14,18,22,26

4 вар. – 4,8,12,16,20,24,28

Текущий контроль по теме 16 «Общие сведения о проходке вертикальных стволов»

Устный ответ Перечень объектов контроля и оценки: 35

Критерии оценки:

Правильный и полный ответ на поставленный вопрос – 5 баллов; правильный, но

неполный ответ на поставленный вопрос – 4 балла; частично правильный, неполный ответ на поставленный вопрос с наводящими вопросами – 3 балла.

1. Формы и размеры поперечного сечения шахтных стволов.
2. Подготовительные работы перед проходкой шахтных стволов.
3. Проходка устья стволов.
4. Принцип устройства проходческой рамы и копра.
5. Основные схемы проходки шахтных стволов, их сравнительная характеристика.
6. Основные сведения о проходческих операциях в забоях.
7. Основные сведения об армировании стволов.
8. Рассечка околоствольного двора. Проведение выработок околоствольного двора.

Текущий контроль по теме 17 «Углубка вертикальных стволов»

Устный ответ Перечень объектов контроля и оценки: 35

Критерии оценки:

Правильный и полный ответ на поставленный вопрос – 5 баллов; правильный, но неполный ответ на поставленный вопрос – 4 балла; частично правильный, неполный ответ на поставленный вопрос с наводящими вопросами – 3 балла.

1. Общие сведения об углубке стволов.
2. Углубка ствола сверху вниз с разгрузкой породы на земной поверхности, достоинства и недостатки, область применения.
3. Углубка ствола сверху вниз с разгрузкой породы на рабочем горизонте, достоинства и недостатки, область применения.
4. Углубка ствола сверху вниз с разгрузкой породы на углубочном горизонте, достоинства и недостатки, область применения.
5. Углубка стволов снизу вверх, их разновидности, достоинства и недостатки, область применения.
6. Углубка стволов комбинированным способом.

Самостоятельная работа Вычерчивание и изучение схем способов углубки

Перечень объектов контроля и оценки: 31 Критерии оценки:

Вычерчены все схемы грамотно (5 штук) – 5 баллов;

Вычерчены 4 схемы грамотно - 4 балла; Вычерчены 3 схемы грамотно – 3 балла.

Качество оформления работы – 1 балл. Вычертить

схемы углубки по плану:

1. Углубка ствола сверху вниз с разгрузкой породы на земной поверхности.
2. Углубка ствола сверху вниз с разгрузкой породы на рабочем горизонте.
3. Углубка ствола сверху вниз с разгрузкой породы на углубочном горизонте.
4. Углубка стволов снизу вверх.
5. Углубка стволов комбинированным способом.

Текущий контроль по теме 18 «Общие сведения о проходке вертикальных стволов специальными способами, их ремонт и восстановление»

Устный ответ Перечень объектов контроля и оценки: 313

Критерии оценки:

Правильный и полный ответ на поставленный вопрос – 5 баллов; правильный, но неполный ответ на поставленный вопрос – 4 балла; частично правильный, неполный ответ на поставленный вопрос с наводящими вопросами – 3 балла.

1. Понятие о специальных способах прохождения вертикальных шахтных стволов. Тампонаж горных пород.
2. Понятие о специальных способах прохождения вертикальных шахтных стволов. Проходка стволов способом замораживания.
3. Бурение шахтных стволов.
4. Ремонт и восстановление стволов.

Текущий контроль по теме 19 «Способы проходки восстающих»

Устный ответ Перечень объектов контроля и оценки: 35,313

Критерии оценки:

Правильный и полный ответ на поставленный вопрос – 5 баллов; правильный, но неполный ответ на поставленный вопрос – 4 балла; частично правильный, неполный ответ на поставленный вопрос с наводящими вопросами – 3 балла.

1. Понятие об обычном способе проходки восстающих.
2. Проходка восстающих с помощью проходческого комплекса КПВ.
3. Проходка восстающих секционным взрыванием скважин.
4. Проходка восстающих с помощью бурения.

Самостоятельная работа

Вычерчивание и изучение способов проходки восстающих

Перечень объектов контроля и оценки: 35,313 Критерии оценки:

Составлен конспект в полном объеме и вычерчены все схемы – 5 баллов

Составлен конспект в полном объеме, схемы вычерчены не полностью – 4 балла

Составлен конспект не в полном объеме, схемы вычерчены не полностью – 3 балла

План изучения проходки восстающих:

1. Проходка восстающих обычным способом.
2. Проходка восстающих с помощью проходческого комплекса КПВ.
3. Проходка восстающих секционным взрыванием скважин.
4. Проходка восстающих с помощью бурения.

Текущий контроль по теме 20 «Понятие о месторождении полезных ископаемых и шахтном поле»

Устный ответ Перечень объектов контроля и оценки: 33

Критерии оценки:

Правильный и полный ответ на поставленный вопрос – 5 баллов; правильный, но неполный ответ на поставленный вопрос – 4 балла; частично правильный, неполный ответ на поставленный вопрос с наводящими вопросами – 3 балла.

1. Понятие о месторождении полезного ископаемого и шахтном поле. Границы шахтного поля: условные и фиксированные. Конфигурация и размеры шахтных полей.
2. Запасы шахтного поля.
3. Потери полезного ископаемого.
4. Производственная мощность и срок службы шахты (расчетный и полный срок).

21 Текущий контроль по теме 21 «Понятие о вскрытии шахтного поля»

Устный ответ Перечень объектов контроля и оценки: 33,338

Критерии оценки:

Правильный и полный ответ на поставленный вопрос – 5 баллов; правильный, но неполный ответ на поставленный вопрос – 4 балла; частично правильный, неполный ответ на поставленный вопрос с наводящими вопросами – 3 балла.

1. Основные и вспомогательные вскрывающие выработки.
2. Влияние выемки полезного ископаемого на сдвигание вмещающих пород.
3. Факторы, влияющие на выбор способа вскрытия.
4. Требования, предъявляемые к способам вскрытия.
5. Расположение стволов в шахтном поле.
6. Понятие о выборе места заложения шахтных стволов.
7. Вскрытие вертикальным, наклонным шахтным стволом.
8. Вскрытие штольней.
9. Комбинированный способ вскрытия.

Самостоятельная работа

Изучение способов вскрытия Сибайского месторождения Перечень объектов контроля и оценки: 311,338

Критерии оценки:

Изучены все способы вскрытия – 5 баллов;

Изучены способы вскрытия не полностью на 70% - 4 балла;

Изучены способы вскрытия на 50% – 3 балла.

План изучения способов вскрытия:

Способы вскрытия Сибайского месторождения на основании изучения проектной документации.

6 семестр

Текущий контроль по теме 22 «Основные способы подготовки шахтного поля»

Устный ответ Перечень объектов контроля и оценки: У10,

33,35,316,338 Критерии оценки:

Правильный и полный ответ на поставленный вопрос – 5 баллов; правильный, но неполный ответ на поставленный вопрос – 4 балла; частично правильный, неполный ответ на поставленный вопрос с наводящими вопросами – 3 балла.

1. Понятие о подготовительных и нарезных выработках.
2. Факторы, от которых зависит схема подготовки основного (откаточного) горизонта.
3. Рудная и полевая подготовка.
4. Достоинства и недостатки, условия применения.
5. Требования, предъявляемые к принятому способу подготовки.

Текущий контроль по теме 2 «Порядок отработки шахтного поля»

Устный ответ Перечень объектов контроля и оценки:

У38,315,316 Критерии оценки:

Правильный и полный ответ на поставленный вопрос – 5 баллов; правильный, но неполный ответ на поставленный вопрос – 4 балла; частично правильный, неполный ответ на

поставленный вопрос с наводящими вопросами – 3 балла.

6. Порядок обработки отдельных частей шахтного поля, этажей и панелей.
7. Прямой и обратный порядок обработки, сущность, область применения, достоинства и недостатки.
8. Определение суммарной длины очистных забоев, их числа и высоты этажа.

Практическая работа № 10,11

Расчет запасов шахтного поля. Определение производственной мощности ископаемого слоя шахты, высоты этажа.

Время на подготовку и выполнение – 4 часа; Перечень

объектов контроля и оценки: У 10 Критерии оценки:

Правильность и полнота выполнения расчётного задания – 5 баллов;

Приведение формул в общем виде – 1 балл;

Качество оформления отчёта – 1 балл; Выполнение расчётов в системе СИ – 1 балл;

Правильное указание единиц измерения физических величин – 1балл;

Правильность математических расчётов – 1балл;

Максимальное количество баллов – 10

Цель работы:

- Формирование умений и навыков решения задач, составления схем;
- Углубление теоретических представлений об изучаемых процессах;
- Применение теории на практике;
- Развитие самостоятельности и инициативы студентов.

Материалы и оборудование: методические указания к выполнению практической работы, тетрадь по практическим работам, карандаш, линейка, калькулятор.

Порядок выполнения работы:

1. Подсчеты запасов полезного ископаемого в основном относятся к месторождениям с более или менее постоянными элементами залегания.

Для большинства рудных тел характерно наклонное и крутое падение, и при подсчете **балансовых запасов B** (в тоннах) шахтного поля вместо размеров рудного тела по падению принимают размер его проекции на вертикальную плоскость H_B , и тогда, вместо средней мощности по нормали надо брать усредненную мощность по горизонтали m_Γ , т.е.

$$B = SH_B m_\Gamma \rho, \quad (1)$$

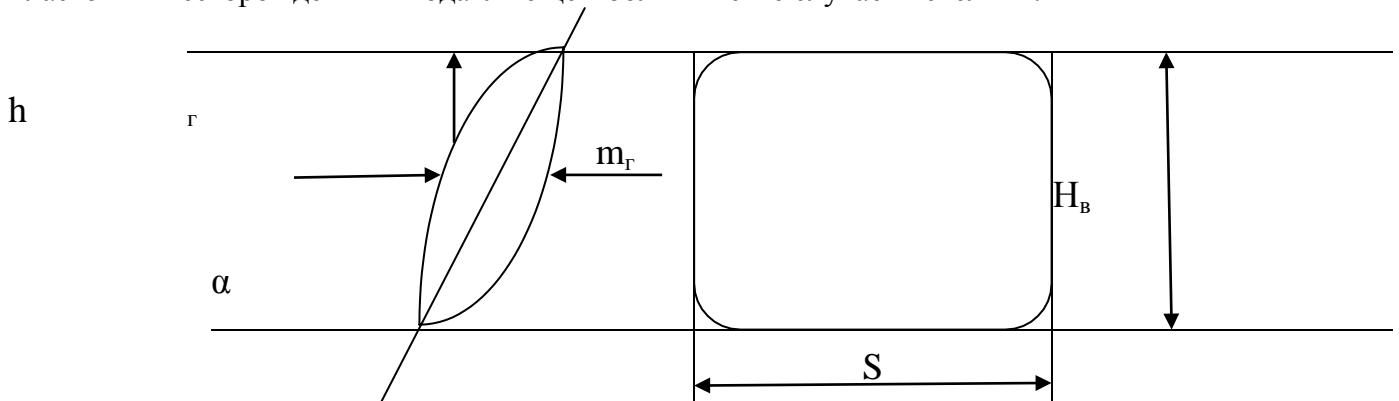
где S - размер шахтного поля по простиранию, м;

H_B - размер проекции шахтного поля на вертикальную плоскость, м; m_Γ -

мощность рудного тела по горизонтали, м;

ρ - плотность руды в массиве, т/м³.

Плотность руды колеблется в больших пределах в зависимости, главным образом, от процентного содержания металла в руде. Размеры S и H_B отдельного рудного тела по сравнению с размерами пластовых месторождений в подавляющем большинстве случаев невелики.



Промышленные запасы руды P (в тоннах) находят по формуле

$$P = B k_{и} / (1 - R), \quad (2)$$

где $k_{и}$ - коэффициент извлечения запасов руды (при решении задач ориентировочно принимается 0,88 - 0,93);

R - коэффициент разубоживания руды (при решении задач ориентировочно принимается 0,0 - 0,11).

Общие потери Π полезного ископаемого по шахте (в процентах) от балансовых запасов шахты.

$$\Pi = \Pi_{о.ц.} + \Pi_3 \quad (3)$$

где $\Pi_{о.ц.}$ = (0,4 - 3)% - потери в общешахтных целиках;

Π_3 = 5 - 12% - при разработке тонких и средней мощности пластов, а также мощных пологих пластов;

20-40% - при разработке мощных крутых пластов без закладки; 7-10% - при работе с полной закладкой.

Общий коэффициент извлечения запасов шахтного поля $k_{и}$

$$k_{и} = 1 - 0,01 \Pi \quad (4)$$

Общие потери по шахте в млн. тонн можно найти по формуле

$$\Pi = B - P$$

Если считать, что **потери в околоствольных целиках** равны 1 %, то эти потери находят

$$\Pi_{оц} = B \cdot 0,01 \cdot I.$$

Тогда **эксплуатационные потери** составят $\Pi_3 = \Pi - \Pi_{оц}$.

Решить следующие примеры:

Пример 1. Подсчитать B и P при исходных данных: $m = 2$ м, $\alpha = 12^\circ$, $\rho = 1,35$ т/м³, $S = 5500$ м, $H = 2400$ м, $\Pi_3 = 9\%$.

Пример 2. Подсчитать B и P при следующих средних значениях данных о рудном теле: $m = 12$ м, $\alpha = 51^\circ$, $\rho = 3,5$ т/м³, $S = 1200$ м, $H_B = 375$ м, $\Pi_3 = 8\%$, $R = 0,1$.

Пример 3. Подсчитать B и P при следующих средних значениях данных о рудном теле: $m_2 = 12$ м, $\alpha = 51^\circ$, $\rho = 3,5$ т/м³, $S = 1200$ м, $H_B = 375$ м, $R = 0,08$, $k_{и} = 0,9$.

2. Определение производственной мощности, срока службы шахты, высоты этажа.

Между годовой производственной мощностью (годовой добычей), расчётным сроком службы шахты и запасами существуют следующие зависимости:

$$A = B k_{и} / T_p (1 - R) = P / T_p (1 - R); \quad (5)$$

$$T_p = P / A (1 - R); \quad (6)$$

$$P / (1 - R) = A T_p, \quad (7)$$

где A - годовая производственная мощность рудной шахты, т;

B и P - запасы шахтного поля соответственно балансовые и промышленные, т; T_p - расчетный срок службы шахты, лет;

$k_{и}$ - коэффициент извлечения запасов руды; R -

коэффициент разубоживания руды.

Если годовая добыча проектируемой шахты не задана, то её определяют по горным возможностям, а затем уточняют по сроку службы шахты в зависимости от величины запасов руды, исходя из рекомендуемых соотношений между этими величинами.

Ориентировочная величина годовой добычи шахты по горным возможностям определяется по наиболее распространенным формулам:

при наклонном и крутом падении

$$A = F h (k / (1 - R)) \rho = m_r S h \rho (k / (1 - R)); \quad (8)$$

при горизонтальном и пологом залегании пластообразных

$$A = L_{\partial v_r} p k / k_{оц} (1 - R) \quad (9)$$

где F - средняя рудная площадь на горизонтальной плоскости, м ;

h - среднегодовое понижение уровня очистных работ по вертикали по месторождению в целом, м (зависит от величины m_r и S , системы разработки, уровня организации очистных и подготовительных работ и колеблется в среднем от 12 до 25-30 м в год. Эти значения даны для мощности от 5 до 15 м и угла падения 60° . Для другой мощности с другим углом падения надо их умножить на поправочные коэффициенты: 1,25 при мощности до 5 м, 0,8 при мощности до 25 м и 0,6 при мощности более 25 м, 1,2

при угле падения 90° , 0,9 при угле падения 45° и 0,8 при угле падения 30°); L_d - общая действующая линия очистных забоев по шахте, м;

v_r - среднегодовое подвигание действующей линии очистных забоев в принятом направлении (по простиранию или падению), м;

p - производительность пласта руды, t/m^2 ; $p_{пл} = m \cdot p$, м; k - коэффициент потерь, равен 0,93 - 0,98;

$k_{оч}$ - коэффициент, учитывающий добычу из подготовительных и нарезных работ; зависит от применяемой системы разработки.

Для рудных тел при разработке: *на небольших глубинах* (до 100 м) и при легких условиях разработки расчетные сроки службы 3-7 лет при $A = 35-100$ тыс. т, 8-18 лет при $A = 500-1000$ тыс. т и 20 - 25 лет при $A > 1000$ тыс. т в год; *на большой глубине* и при тяжелых условиях разработки расчетные сроки службы 4- 15 лет при $A = 35 - 100$ тыс. т, 10 - 25 лет при $A = 500 - 1000$ тыс. т., 25 - 35 лет и более при $A > 1000$ тыс. т в год.

Фактический срок службы шахты равен

$$T_{ф} = T_p + t_1 + t_2 \quad (10)$$

где t_1 - срок освоения годовой проектной мощности новой шахты. Согласно нормам технологического проектирования (НТП) устанавливается: не более 1 года при A до 0,6 млн. т, не более 2 лет при A от 0,6 до 1,2 млн. т и не более 3 лет при A от 1,2 до 3 млн. т. При A более 3 млн. т., а также для шахт глубиной более 800 м срок освоения проектных мощностей определяется при проектировании;

t_2 - срок затухания добычи к концу отработки запасов; он строго не регламентирован, но должен составлять не более 20% продолжительности отработки последнего горизонта, т.е. при пологом падении пластов не более 2-3 лет и при крутом не более 1-2 лет.

Суточная добыча шахты в тоннах составляет

$$A_c = A \setminus N, \quad (11)$$

где N - число рабочих дней шахты в году, во всех случаях рекомендуется принимать 260.

Высота этажа при известном годовом понижении уровня очистных работ по вертикали h в метрах определяется по формуле:

$$h_{эм.} = [hk_0 (l_1 \setminus v_2 + l_2 \setminus v_3 + t_6) (1/12)] / [1 - hk_0 (1/v_1 + 1/v_4 \sin \alpha) 1/12], \quad (12)$$

где l_1 - длина этажного квершлага от ствола до залежи, м;

l_2 - длина штрека длинного крыла шахты при обратном порядке отработки шахтного поля; при равнокрылом поле $l_2 = S/2$; при прямом порядке отработки $l_2 = (1-2) l_6$, где l_6 - длина блока по простиранию, м;

v_1, v_2, v_3, v_4 - месячная скорость проходки соответственно ствола, квершлага, штрека, восстающего, м;

t_6 - время на проведение подготовительных и нарезных выработок в блоке после окончания проведения откаточного штрека и восстающего, мес.;

α - угол падения залежи, град.;

k_0 - коэффициент резерва времени на вскрытие и подготовку нижележащего этажа ($k_0 = 1,2-1,8$).

Решить следующие примеры:

Пример 4. Дано: $B = 13$ млн.т; $k_n = 0,9$; $K = 0,1$; $A = 0,9$ млн.т. Требуется определить T_p .

Пример 5. Дано: $m_2=8\text{м}$, $\text{сс}=60^\circ$, $B = 20\text{м}$, $\rho=4\text{т/м}^3$, $S= 1000\text{м}$, $\alpha = 0,9$, $K =0,08$. Требуется определить A , B , T_p .

Задания к практической работе:

Исходные данные для расчета запасов шахтного поля, производственной мощности шахты, срока службы шахты

Исходные данные	Обозначение	Рудная шахта		
		1 вариант	2 вариант	3 вариант
Длина шахтного поля по простиранию, м	S	1500	1300	1700
То же по падению, м	H	1200	462	1000
Высота рудного тела по вертикали, м.	H _в	-	Найти	-
Угол падения рудного тела, град	α	8	60	15
Мощность рудного тела по нормали, м	m	8	-	10
То же по горизонтали, м	m _г	-	11	-
Плотность руды в массиве, т/м ³	ρ	3,5	4,0	3,7
Потери руды, %:				
Общие по шахте	П	9	10	12
Эксплуатационные	П _э	9	10	12
В том числе в околоствольных целиках	П _{оц}	0	0	0
Коэффициент разубоживания руды	R	0,05	0,08	0,06
Годовая проектная мощность шахты, млн.т	A	найти	найти	найти
Балансовые запасы, млн.т	B	найти	найти	найти
Промышленные запасы, млн.т	P	найти	найти	найти
Расчетный срок службы шахты, лет	T _р	найти	найти	найти
Фактический срок службы шахты, лет	T _ф	найти	найти	найти
Потери, т:				
Общие по шахте		найти	найти	найти
Эксплуатационные		найти	найти	найти
В том числе в околоствольных целиках		0	0	0
Глубина разработки от поверхности, м	h _р	150	410	215

Исходные данные для расчета годовой добычи и высоты этажа

Исходные данные	Обозначение	Варианты задач		
		1	2	3
Данные для определения годовой добычи				
Горизонтальная мощность рудного тела, м	m _г	1,7(норм.м.)	10	0
Угол падения рудного тела, град.	α	0	80	80
Система разработки	-	длинные столбы	подэтаж, штреки	с магазинированием
Действующая линия очистных забоев по шахте, м	L _д	225	-	-
Коэффициент крепости	f	5	6-8	10
Плотность руды в массиве, т/м ³	ρ	2,9	4	3
Годовое подвигание линии очистных забоев, м	v _г	210	-	-
Коэффициент извлечения запасов руды	K _и	0,98	0,9	0,95
Коэффициент разубоживания руды	R	0,02	0,1	0,05
Коэффициент, учитывающий добычу из	K _{оч}	0,8	-	-

подготовительных и нарезных работ				
Число рабочих дней в году при двух общевыходных днях в неделю	N	260	260	260
Среднегодовое понижение уровня очистных работ по вертикали по всему месторождению, м	h	-	28	30
Длина рудного тела по простиранию, м	S	-	1360	1500
Данные для определения высоты этажа				
Угол падения рудного тела, град.	α	65	75	80
Среднегодовое понижение уровня очистных работ по вертикали по всему месторождению, м	h	25	30	35
Месячная скорость проходки, м:				
• Ствола	V_1	40	50	60
• Квершлага и штрека	V_2, V_3	80	90	100
• Восстающего	V_4	50	60	70
Время на проходку подготовительных и нарезных выработок в блоке после проведения откаточного штрека и восстающего, мес.	t_6	7	6	5
Коэффициент резерва времени на вскрытие и подготовку нижележащего этажа	k_0	1,6	1,6	1,6
Длина квершлага от ствола до залежи, м	l_1	200	300	400
Длина откаточного штрека длинного крыла, м	l_2	500	600	800

Содержание отчета по работе:

1 Оформить выполненные расчеты в тетради для практических работ:

- Расчет запасов шахтного поля;
- Расчет производственной мощности шахты;
- Расчет срока службы шахты;
- Расчет высоты этажа.

Литература

1. Борисов С.С. Горное дело. – М.: Недра, 1988.
2. Боровков Ю.А., Дробаденко В.П., Ребриков Д.Н. Основы горного дела. - М.: Издательский центр «Академия», «Академия-Медиа», 2012.
3. Боровков Ю.А., Дробаденко В.П., Ребриков Д.Н. Технология добычи полезных ископаемых подземным способом.- М.: Издательский центр «Академия», «Академия-Медиа», 2012.
4. Ломоносов Г.Г. Производственные процессы подземной разработки рудных месторождений. - М.: Издательство «Горная книга», 2013.
5. Игнатенко К.П., Брайцев А.В., Эйнер Ф.Ф. Вентиляция, подземные пожары и горноспасательное дело. - М.: Недра, 1975.
6. Нурмухамедов Ю.К. Примеры и задачи по технологии горного производства. – М.: Недра, 1973.
7. Шехурдин В.К. Горное дело. – М.: Недра, 1985.
8. Шехурдин В.К. Задачник по горным работам, проведению и креплению горных выработок. - М.: Недра, 1985.
9. «Правила безопасности при ведении горных работ и переработке твердых полезных ископаемых». Утверждены приказом Федеральной службы по экологическому, технологическому и атомному надзору от 11.12.2013 N 599.
10. Правила безопасности при взрывных работах, 2014.
11. Интернет-ресурсы: <http://twirpx.com>.

<http://mining-media.ru/>,
<http://miningwiki.ru/>,
<http://wikimapia.org.>, <http://gornoe-delo.ru/>,
<http://www.gornaya-kniga.ru//index.php>,
<http://7knig.net/>,[http://rospromportal.ru/.](http://rospromportal.ru/),
<http://masters.donntu.edu.ua/>, <http://slovari.yandex.ru>,
<http://www.nashislova.ru/>,
<http://www.setbook.ru/>, к фондам учебно-методической документации на сайте ГБПОУ СМПК
- <http://sibaipolitech.ucoz.ru/>.

8.2 Текущий контроль по теме 24 «Процесс разрушения горных пород»

Устный ответПеречень объектов контроля и оценки:

312,315 Критерии оценки:

Правильный и полный ответ на поставленный вопрос – 5 баллов; правильный, но неполный ответ на поставленный вопрос – 4 балла; частично правильный, неполный ответ на поставленный вопрос с наводящими вопросами – 3 балла.

1. Общие принципы расчета зарядов.
2. Процесс разрушения массива одновременным взрыванием серии зарядов, область применения, достоинства и недостатки.
3. Мгновенное, короткозамедленное и замедленное взрывание, область применения, достоинства недостатки каждого.

Самостоятельная работа

Построение форм и конструкций зарядов. Изучение видов забойкиПрактическая работа, составление конспекта

Перечень объектов контроля и оценки:У6,312,315 Критерии оценки:

Правильное и полностью выполненное задание – 5 баллов; правильное, но выполненное не в полном объеме задание – 4 балла; частично правильно, не полностью выполненное задание –3 балла.

1. Построить известные формы и конструкции зарядов.
2. Изучить и составить конспект по видам забойки.

8.3 Текущий контроль по теме 25 «Методы регулирования степени дробления пород взрывом»

Устный ответПеречень объектов контроля и оценки: 312

Критерии оценки:

Правильный и полный ответ на поставленный вопрос – 5 баллов; правильный, но неполный ответ на поставленный вопрос – 4 балла; частично правильный, неполный ответ на поставленный вопрос с наводящими вопросами – 3 балла.

1. Степень дробления горных пород взрывом.
2. Влияние основных факторов на изменение степени дробления пород при проведении подземных горных выработок.
3. Влияние степени дробления пород на работу породопогрузочных машин и скорость проведения выработок.

8.4 Текущий контроль по теме 4 «Методы взрывных работ»

Устный ответПеречень объектов контроля и оценки:

312,313 Критерии оценки:

Правильный и полный ответ на поставленный вопрос – 5 баллов; правильный, но неполный ответ на поставленный вопрос – 4 балла; частично правильный, неполный ответ на поставленный вопрос с наводящими вопросами – 3 балла.

1. Применение шпуровых зарядов на подземных горных работах.
2. Типы шпуровых зарядов: врубовые, оконтуривающие и отбойные.
3. Вруб. Классификация врубов по форме.
4. Линия наименьшего сопротивления.
5. Методы наружных зарядов. Сущность, область применения, достоинства и недостатки каждого метода.
6. Метод камерных зарядов. Сущность, область применения, достоинства и недостатки каждого метода.
7. Метод скважинных зарядов. Сущность, область применения, достоинства и недостатки каждого метода.
8. Параллельное и веерное расположение скважин при подземных горных работах.
9. Вторичное дробление негабаритов.
10. Общие понятия о способе контурного взрывания. Назначение и область применения.
11. Устройства и механизмы для механизированного взрывания.
12. Механизация приготовления ВВ, заряжания и забойки.
13. Организация и основы проектирования буровзрывных работ.

8.5 Текущий контроль по теме 27 «Контурное взрывание»

Устный ответПеречень объектов контроля и оценки:

312,313 Критерии оценки:

Правильный и полный ответ на поставленный вопрос – 5 баллов; правильный, но неполный ответ на поставленный вопрос – 4 балла; частично правильный, неполный ответ на поставленный вопрос с наводящими вопросами – 3 балла.

1. Общие понятия о способе контурного взрывания.
2. Назначение и область применения.

8.6 Текущий контроль по теме 28 «Механизация взрывных работ»

Устный ответПеречень объектов контроля и оценки:

312,313 Критерии оценки:

Правильный и полный ответ на поставленный вопрос – 5 баллов; правильный, но неполный ответ на поставленный вопрос – 4 балла; частично правильный, неполный ответ на поставленный вопрос с наводящими вопросами – 3 балла.

1. Устройства и механизмы для механизированного взрывания.
2. Механизация приготовления ВВ, заряжания и забойки.

Практическая работа № 12-16

Разработка паспорта буровзрывных работ для горизонтальных и наклонных выработок.

Время на подготовку и выполнение – 10 часов;

Перечень объектов контроля и оценки: З 3; З 4; У3; У6; У12, У 31Критерии оценки:

Правильность выбораВМ –6 баллов;

Правильность и полнота выполнения расчётного задания – 5 баллов;

Приведение формул в общем виде – 1 балл; Качество оформления отчёта – 1 балл;
 Правильное оформление графической части – 3 балла;
 Выполнение расчётов в системе СИ – 1 балл;
 Правильное указание единиц измерения физических величин – 1 балл;
 Правильность математических расчётов – 1 балл;
 Максимальное количество баллов – 19

Цели работы:

- формирование умений и навыков проведения необходимых расчетов, составления схем, технической документации.
- углубление теоретических знаний;
- применение теории на практике;
- развитие самостоятельности и инициативы студентов.

Материалы и оборудование: методические указания к выполнению практической работы, тетрадь по практическим работам, карандаш, линейка, калькулятор.

Порядок выполнения работы:

Расчет параметров шпурового комплекта и зарядов для выработки

1 Выбор ВВ

Выбор ВВ производится по перечню рекомендуемых промышленных ВВ. Наибольшее распространение получили аммиачно-селитренные ВВ: порошкообразные, гранулированные, патронированные.

Из патронированных ВВ детонит М и скальный аммонит №1 рекомендуется применять для весьма крепких пород ($f > 14-16$), а также для трудно взрываемых. При отбойке пород средней крепости и крепких применяют аммонит №6ЖВ. Из гранулированных ВВ граммонал А-8 рекомендуется для весьма крепких пород, а гранулит АС-8В – для средней крепости и крепких. Таблица 1 – Основные показатели порошкообразных ВВ для подземных работ, кроме шахт, опасных по газу и пыли

ВВ	Кислородный баланс, %	Плотность, г/см ³	Работоспособность ВВ в свинцовой бомбе, см ³	Бризантность ВВ, мм
Аммонит №6ЖВ	-0,53	1,0-1,2	360-380	14-16
Динафталит -200	+0,3	1,0-1,15	320-350	15-16
Аммонал-200	+0,18	0,95-1,1	400-430	16-19
Аммонит скальный прессованный №1	-0,79	1,4-1,6	450-480	23-27
Детонит М	+0,18	1,0-1,3	450-500	17-22
Аммонал скальный №3	+0,18	0,95-1,1	400-430	16-19
Аммонал М-10	-4,82	0,95-1,2	430	-

2 Удельный расход ВВ может быть определен:

- по данным практики;
- по эмпирическим формулам;
- по табличным данным.

Для ориентировочных расчетов удельный расход ВВ в породах ниже средней крепости может определяться в кг/м³ по формуле М.М. Протодяконова

$$q = 1,1e (f/Sq)^{1/2},$$

(1)

где f – коэффициент крепости пород;

Sq – площадь поперечного сечения выработки в черне (проектный размер в проходке); e – коэффициент работоспособности ВВ, равный $e = 525/P_{ВВ}$

(здесь $P_{ВВ}$ – работоспособность применяемого ВВ,).

Значения q для аммонита № 6ЖВ в выработках площадью поперечного сечения 5-6,5 м² в зависимости от коэффициента крепости пород можно принимать в следующих пределах:

f	22-19	18-15	14-13	12-11	10-8	8-7	6-4	менее 4
q	3,8		3,5	3,0	2,6	2,4	2,0	1,2 0,9

В выработках других площадей поперечных сечений для величины q принимают следующие поправочные коэффициенты:

Sч, м ²	2,5-5	5-6,5	6,5-10	10-15	более 15
Поправочный коэффициент k	1,3	1	0,85	0,8	0,75

Таблица 2 – Расчетные коэффициенты К эквивалентных зарядов ВВ (эталон – аммонит №6ЖВ)

ВВ	К	ВВ	К	ВВ	К
Акватол М-15	0,76	Аммонал водоустойчивый	0,90	Граммонал А-50	1,08
Граммонал А-45	0,79	Акватол МГ	0,93	Акватол 65\35	1,10
Граммонал А-8	0,80	Акватол АВМ	0,95	Ифзанит Т-60	1,10
Аммонит скальный №1	0,80	Гранулит АС-4	0,98	Гранулит М	1,13
Аммонал скальный №3	0,80	Аммонит №6ЖВ	1,0	Игданит	1,13
Детонит М	0,82	Граммонит 79\21	1,0	Акватол АВ	1,20
Алюмотол	0,83	Динафталит	1,08	Гранулотол	1,20
Гранулит АС-8	0,89	Ифзанит Т-80	1,08	Граммонит 30\70-В	1,26

3 Средняя глубина шпуров может быть определена, исходя из месячной скорости проведения выработки или срока ее сооружения в м

$$l_{ш} = L / (25 t_m n_{см} n_{ц} \eta), \quad (2)$$

где L – длина выработки, м;

25 – число рабочих дней в месяце;

t_m – срок сооружения выработки, мес.; $n_{см}$ – число смен в сутки;

$n_{ц}$ – число циклов в смену;

η – К.И.Ш., равный 0,85-0,9.

Глубина шпуров может быть определена в зависимости от ширины и высоты выработки с учетом напряженно-деформированного состояния пород в массиве.

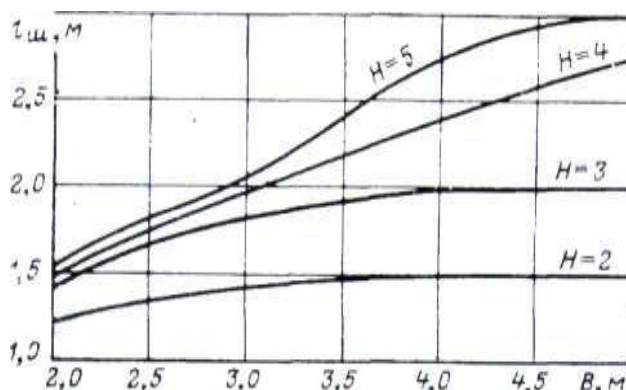


Рисунок 1 – Зависимость глубины шпуров от ширины и высоты выработки

При необходимости иметь большую глубину шпуров, чем та, которая, получается, по графикам, необходимо применять прямой вруб.

Длина заходки (подвигание забоя за взрыв) $l_y = l_{ш} \eta$, м.

4 Число шпуров в забоях всех выработок определяют по формуле

$$N = 1,27qS_{\text{ш}} / (\Delta d^2 K_3), \quad (3)$$

где Δ - плотность ВВ в шпуре или патроне, кг/м³;

d – диаметр патрона ВВ или диаметр шпура при непатронированном ВВ, м; K_3 – коэффициент заполнения шпуров.

В шахтах, не опасных по газу и пыли, в горизонтальных и наклонных выработках K_3 следует принимать по таблице 1.

Таблица 3–Значения K_3 при различных коэффициентах крепости

Диаметр патрона ВВ, мм	K_3 при коэффициенте крепости пород f	
	3 - 9	10 - 20
24, 28	0,35 – 0,7	0,75 – 0,85
32, 36	0,3 – 0,6	0,6 – 0,85
40	0,3 – 0,5	0,5 – 0,75

Окончательное число шпуров принимается после выбора типа вруба и принятого расположения шпуров в забое.

5 Выбор типа вруба и предварительное распределение шпуров в комплекте.

В породах любой крепости применяют как клиновые, так и прямые врубы.

Клиновые врубы применяют, как правило, при бурении ручными перфораторами. При бурении наклонных шпуров бурильными установками длина бурильной машины должна вписываться между забоем и стенкой (бортом) выработки.

В стесненных условиях, а также при бурении бурильными установками применяют чаще всего прямые врубы. Прямые врубы требуют строгой параллельности между шпурами.

В прямых врубах различных конструкций заряжают все шпуры, часть шпуров или используют врубовые скважины (или шпуры повышенного диаметра), которые обычно не заряжают.

В прямых врубах расстояние между заряжаемыми шпурами составляет 10-30 см, а в очень крепких породах – 5-10 см. Расстояние между центрами холостого и заряженного шпуров не должно превышать $a = (2-3)d$ (d – диаметр холостого шпура при изменении f от 16-18 до 10-12).

Число компенсационных шпуров в прямом врубе

$$N_0 = (\eta l_{\text{ш}}/A)^3 / V_0, \quad (4)$$

η - К.И.Ш.,

$l_{\text{ш}}$ – глубина шпура, см;

$A = 9,35$ – масштабный коэффициент; V_0 – объем холостого шпура, см³.

$$V_0 = \pi d^2 l_{\text{ш}} / 4 \quad (5)$$

Зная N_0 , можно принять соответствующую конструкцию вруба (рис. 11). При диаметре шпуров от 42 до 56 мм глубина вруба всех шпуров при этих конструкциях может быть принята от 2,2 до 3 м. Расстояние между холостым и заряженным шпурами $a = 2,5 d$; между заряжаемыми шпурами $b = 5d$; между холостыми шпурами $h = 2d$.

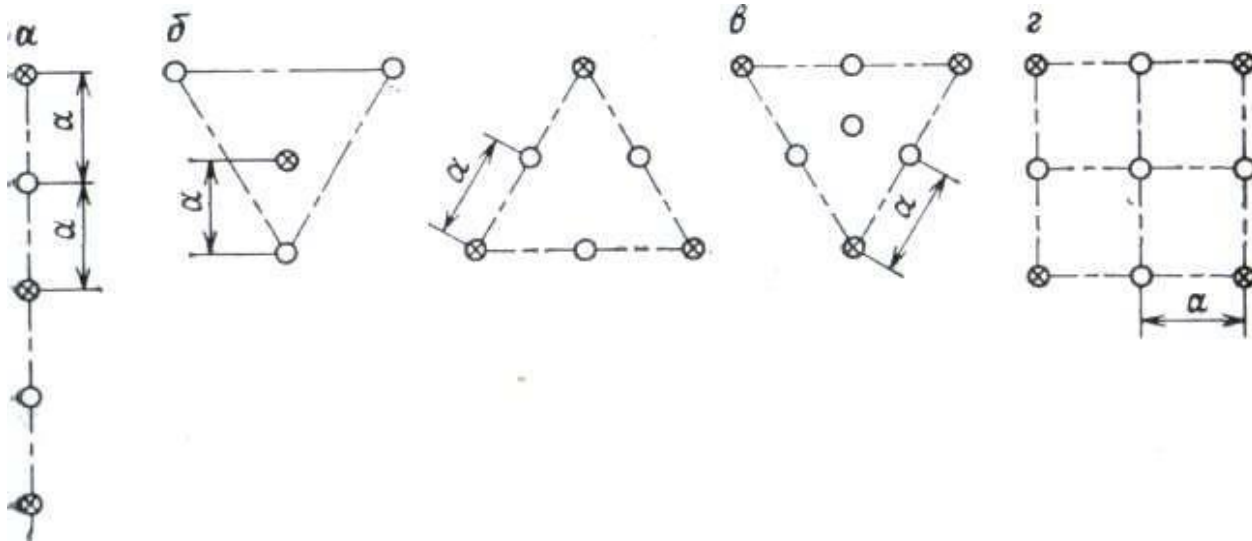


Рисунок 2 – Схемы расположения шпуров в прямых врубах с компенсационными шпурами
 Для расширения врубовой полости в прямых врубах применяют вспомогательные шпуры, которые должны располагаться на расстоянии, не превышающем диаметра этой полости или л.н.с. При размещении в забое вспомогательных шпуров л.н.с. можно принять по таблице 4.

Таблица 4 – Линии наименьшего сопротивления

Коэффициент крепости пород f	Л.н.с. (м) в зависимости от работоспособности ВВ, см^3	
	350 - 395	400 и выше
7-8	0,66-0,70	0,72-0,80
9-11	0,60-0,64	0,66-0,70
12-14	0,52-0,50	0,60-0,64
15-18	0,45-0,50	0,52-0,60
19-20	0,42-0,45	0,45-0,56

Расстояние W в м между оконтуривающими и отбойными шпурами можно рассчитать по формуле $W = [p / (qm)]^{1/2}$, (6)

где p – вместимость 1 м шпура, равная $\pi d^2 \Delta / 4$; m – коэффициент сближения, равный 1.

Оконтуривающие шпуры располагают друг от друга по контуру на расстоянии, равном в среднем л.н.с. Учитывая разные условия работы зарядов на контуре, расстояние между оконтуривающими шпурами можно принимать равным: (1-1,2) W – у кровли выработки, (0,8- 0,9) W – у почвы и W – в боках выработки. После расположения шпуров в забое принимаем окончательное количество шпуров.

Во избежание уменьшения ширины выработки в крепких породах с $f = 10-20$ устья оконтуривающих шпуров располагают на расстоянии 0,15-0,2 м от стенки, а забои этих шпуров должны выходить за будущий контур выработки на 5-7 см. При этом угол наклона оконтуривающих шпуров к плоскости забоя составляет $85-87^\circ$.

6 Определяют длины шпуров в комплекте, исходя из средней глубины шпуров, углов их наклона к плоскости забоя и величины перебура (для врубовых шпуров). Рассчитывают суммарную длину шпуров.

Длины врубовых шпуров l_b складываются из числа врубовых шпуров, умноженных на среднюю длину шпуров, при этом к средней длине прибавляется 0,2. Например, $l_b = 6 (1,85+0,2)$, м.

Длины вспомогательных и отбойных шпуров определяют умножением количества этих шпуров на среднюю глубину шпура; оконтуривающих – умножением их количества на

среднюю глубину шпура, разделенную на синус 85° . Тогда суммарная длина всех шпуров складывается из всех рассчитанных длин шпуров.

7 Определяют расход ВВ кг/м³ на расчетную величину подвигания забоя за цикл

$$Q = q_s \cdot l_{ш} \quad (7)$$

8 Рассчитывают массы зарядов в шпурах и определяют фактический расход ВВ, исходя из целого числа патронов.

Средняя масса заряда q_c в кг на один шпур

$$q_c = Q / N_{ф} \quad (8)$$

Массу заряда во врубовых шпурах принимаем на 20% больше $q_v = 1,2 q_c$, из полученной массы 0,2 кг приходится на патрон-боевик. Масса заряда во вспомогательных и отбойных шпурах $q_o = q_c$; в оконтуривающих шпурах: у кровли - $q_{ок.} = 0,8 q_c$, у почвы и в боках

– $q_{ок.} = q_c$. в каждом заряде предусматривается патрон-боевик из детонита массой 0,2 кг, остальная масса заряда будет представлена промышленным зарядом ВВ.

Выбор средств инициирования

1 При проведении горизонтальных выработок в шахтах, не опасных по газу и пыли, применяют электрический способ взрывания или неэлектрические системы инициирования.

Интервал замедления t_1 в мс для врубовых шпуров можно определить по формуле

$$t_1 = AW, \quad (9)$$

где A – коэффициент замедления, зависящий от коэффициента крепости пород, мс; W – л.н.с., м; $W = l_{ш}$.

Для зарядов выброса в скальных породах IV – V категорий по СниПу ($f = 1,5-3$) $A = 10-12$ мс/м; для пород VI – XI категорий ($f = 4-20$) $A = 6-8$ мс/м.

Для зарядов рыхления (дробления) $3 \leq A \leq 6$ мс/м.

Окончательно интервал замедления принимаем наиболее приближенный к существующему.

Интервалы замедления ЭД даны в таблице 19.

В зависимости от мостика накаливания ЭД имеют сопротивления от 2 до 4,2 Ом.

Для взрывания чаще всего пользуются взрывными машинками и взрывными приборами. При пользовании конденсаторной взрывной машинкой расчетное сопротивление электровзрывной сети должно соответствовать паспортному сопротивлению машинки.

2 Интервал замедления t_2 в мс для других шпуров рассчитывается по формуле

$$t_2 = AW \quad (10)$$

Практика показывает, что лучшие результаты взрыва при электрическом способе взрывания получаются в том случае, если в забое не менее 12 степеней замедления. Поэтому заряды в оконтуривающих шпурах лучше взрывать в несколько стадий: в первую стадию – заряды, расположенные в боках выработки, во вторую – у кровли, в третью – у почвы. Взрывание зарядов у почвы в последнюю очередь обеспечит немного вытянутый по длине выработки развал горной массы, при этом улучшаются условия ее погрузки.

Расчет взрывной сети

1 При расчете взрывной сети необходимо руководствоваться следующим:

- При взрывании переменным током на каждый электродетонатор должно приходиться не менее 2,5 А, а при взрывании постоянным током – 1,3 А.
- Все ЭД, входящие в группы, должны иметь одинаковое сопротивление и быть одной партии (в зависимости от мостика накаливания сопротивление одного ЭД меняется от 2 до 4,2 Ом).

Таблица 5 - Электродетонаторы для шахт и рудников

Тип электродетонаторов	Кол-во серий	Интервалы замедления,мс (с)	Безопасный ток, А	Гарантийный ток,А	Сопротивление, Ом	Примечание
ЭД-8Ж (Э)	1	0	0,2	1,0	1,8-3,6	Электродетонаторы непригодные для нормальной чувствительности
ЭД-3-Н	36	20,40,60,80,100,125,150,175,200,250,300,350,400,450,500,600,700,800,900,1000,1250,1500,1750,2000,2500,3000,3500,4000,4500мс,5,6,7,8,9,10с				
Д-1-8-Т	1	0	1,0	5,0	0,5-0,75	Электродетонаторы
ЭД-3-Т	36	20,40,60,80,100,125,150,175,200,250,300,350,400,450,500,600,700,800,900,1000,1250,1500,1750,2000,2500,3000,3500,4000,4500мс,5,6,7,8,9,10с				непригодные для пониженной чувствительности и к блуждающим токам
ЭДКЗ-ОП	1	0	0,2	1,0	1,8-3,6	Электродетонаторы
ЭДКЗ-П	5	25,50,75,100,125мс	0,2	1,0	1,8-3,6	хранительные нормальной чувствительности
ЭДКЗ-ПМ	7	15,30,45,60,80,100,120мс	0,2	1,0	1,8-3,6	чувствительности
ЭДКЗ-ПКМ	9	4,20,60,80,100,125,150,175,200мс	0,2	1,0	1,8-3,6	предохранительные нормальной чувствительности

• Сечение магистральных медных проводов должно быть не менее 0,75 мм², а участковых и соединительных проводов – 0,5 мм².

• В боевике шпурового заряда предусматривается один ЭД.

Электровзрывная сеть включает магистральный взрывной кабель, соединительные провода, участковые провода и ЭД. Выбирают магистральный взрывной кабель, его длину с учетом запаса на катушке, определяют место укрытия взрывника. Выбирается источник тока.

2 Определяют сопротивление магистральных проводов R_M по формуле

$$R_M = \rho 2L_M/S, \quad (11)$$

где ρ - удельное сопротивление материала провода, Ом мм²/м.

3 Определяют сопротивление участковых проводов (выбирают провод, его длину) по формуле

$$r_y = \rho 2l_y/S \quad (12)$$

4 При расчете взрывной сети определяют общее сопротивление сети R_{bc} по формуле

$$R_{bc} = R_M + r_y + r_d N_{\Phi} \quad (13)$$

5 Ток, проходящий через каждый ЭД, определяется по формуле

$$I = U / R_{bc} \quad (14)$$

Полученное значение тока сравнивают с гарантийным током, если значение тока превышает гарантийный, то обеспечивается безотказность взрывания.

Детонирующие шнуры ДША, ДШВ и ДШЭ-12 и др. применяют при необходимости одновременного взрывания врубовых, нижних подошвенных шпуров, а также в рассредоточенных зарядах с целью передачи детонации всем частям шпурового заряда.

В последние годы на подземных взрывных работах получил широкое распространение новый способ инициирования зарядов ВВ – система неэлектрического взрывания различных модификаций: Нонель (Швеция), СИНВ, Эдилин (Россия) и др.

В таблице 6 представлены характеристики систем СИНВ и ДБИ для взрывных работ в рудниках и угольных шахтах, где допущено применение непереходных взрывчатых веществ II класса.

Устройства СИНВ-Ш и ДБИ служат для трансляции инициирующего сигнала и инициирования боевиков шпуровых зарядов с заданной временной задержкой. В боевике каждого шпурового заряда размещается КД устройства СИНВ-Щ или ДБИЗ заданного интервала замедления.

Детонирующие шнуры ДША, ДШВ и ДШЭ-12 и др. применяют при необходимости одновременного взрывания врубовых, нижних подошвенных шпуров, а также в рассредоточенных зарядах с целью передачи детонации всем частям шпурового заряда.

В последние годы на подземных взрывных работах получил широкое распространение новый способ инициирования зарядов ВВ – система неэлектрического взрывания различных модификаций: Нонель (Швеция), СИНВ, Эдилин (Россия) и др.

В таблице 6 представлены характеристики систем СИНВ и ДБИ для взрывных работ в рудниках и угольных шахтах, где допущено применение непереходных взрывчатых веществ II класса.

Устройства СИНВ-Ш и ДБИ служат для трансляции инициирующего сигнала и инициирования боевиков шпуровых зарядов с заданной временной задержкой. В боевике каждого шпурового заряда размещается КД устройства СИНВ-Ш или ДБИЗ заданного интервала замедления.

Таблица 6 - Характеристики систем неэлектрического инициирования

Устройство	Интервал замедления, мс*	Назначение
СИНВ-Ш	0, 25,50, 75,100, 125, 150, 175, 200; 250, 300, 350, 400,450, 500; 600, 700, 800, 900, 1000, 2000, 3000, 4000, 5000, 6000, 7000, 8000, 9000, 10000	Изготовление патронов-боевиков

* Интервалы замедлений КД систем неэлектрического взрывания приведены при длине ударно-волновой трубки (УВТ) 1 м. Добавление каждого метра длины УВТ увеличивает время замедления на 0,5 мс.

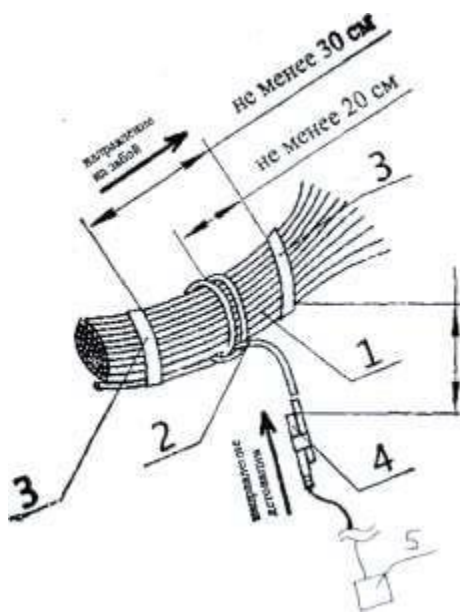
• Ударно-волновые трубки (УВТ), выходящие из шпуров, инициируются одновременно от устройств СИНВ-П мгновенного действия (СИНВ-П-0), смонтированных в единую сеть. Длина УВТ стартового устройства (магистральной части сети) выбирается из условия безопасного подрыва и может составлять несколько сот метров.

• При проходке подземных выработок обычно применяется следующая схема: УВТ, выходящие из шпуров, собираются в связки (пучки), которые соединяются в единую сеть детонирующим шнуром. Детонирующий шнур обвязывается вокруг связки двойной петлей. Количество УВТ в одной связке не должно превышать 15 шт. Инициирование сети из детонирующего шнура производится электродетонатором или электрозажигательной трубкой.

Электровзрывная сеть включает магистральный взрывной кабель, соединительные провода, участковые провода и ЭД. Выбирают магистральный взрывной кабель, его длину с учетом запаса на катушке, определяют место укрытия взрывника. Выбирается источник тока.

При оконтуривании горной выработки разброс во времени инициирования должен быть минимальным, т.е. одним интервалом замедления (серия с номиналом времени срабатывания более секунды).

Заряды по бортам выработки также инициируются одним замедлением, но после зарядов кровли с некоторым запаздыванием.



1 – волноводы инициируемых устройств СИНВ-Ш; 2 – детонирующий шнур; 3 – изолянта или проволока; 4 – стартовый волновод; 5 – устройство пусковое электронное УПЭ – 1,5\4

Рисунок 3 - Схема инициирования

Расчет технико-экономических показателей

1 Определяют расход ВВ на 1 м в кг/м и 1 м³ в кг/м³ выработки по формулам

$$q_1 = Q_{\phi} / l_y, \quad (15)$$

$$q_2 = q_1 / S_{\text{ч}} \quad (16)$$

2 Определяют число шпурометров на 1 м выработки

$$l = L_{\text{ш}} / l_y. \quad (17)$$

3 Рассчитывают расход ЭДКЗ на 1 м в шт./м и 1 м³ в шт./ м³ выработки по формулам

$$n_1 = N_{\phi} / l_y, \quad (18)$$

$$n_2 = n_1 / S_{\text{ч}} \quad (19)$$

4 Выход породы за взрыв определяют по формуле

$$V = S_{\text{ч}} l_y, \text{ м}^3 \quad (20)$$

5 Расход буровой стали при $f = 16-18$ составляет 330 кг на 1000 м шпуров, а расход коронок при диаметре 40 мм – 66 шт. на 1000 м шпуров. Определяют расходы на 1 м выработки по формулам

$$C = 330 L_{\text{ш}} / (1000 l_y), \text{ кг/м} \quad (21)$$

$$K = 66 L_{\text{ш}} / (1000 l_y), \text{ шт.} \quad (22)$$

6 Составляют таблицу применительно к расположению шпуров и сводные технико-экономические показатели БВР.

Таблица 7 - Расположение шпуров в забое

№ шпуров взрывааемых за один приём	Длина каждого шпура, м	Угол наклона шпуров (градус) в проекциях		Масса заряда каждого шпура, кг	Очерёдность взрывания и степень замедления, мс
		II	III		

Таблица 8 – Сводные технико-экономические показатели БВР

№ п/п	Показатели	Единица	Количество
1	Категория шахты		
2	Площадь поперечного сечения в свету/вчерне	м ²	

3	Коэффициент крепости пород	f	
4	Бурильная установка	шт.	
5	Диаметр коронки	мм.	
6	Число шпуров на цикл (в том числе заряжаемых)	шт.	
7	Глубина шпуров	м	
8	Число шпурометров на цикл	м	
9	Коэффициент использования шпура	К.И.Ш.	
10	Типы ВВ		
11	Расход ВВ:	кг	
	на один цикл		
	на 1м ³ /на 1м		
12	Волновод СИНВ - Ш с интервалом замедления	мс	шт.
13	Волновод СИНВ - С		шт.
14	Детонирующий шнур	м	
15	Расход коронок на 1м выработки	шт.	
16	Расход буровой стали на 1м выработки	кг	
17	Подвигание забоя за цикл	м	
18	Выход породы за цикл (в массиве)	м ³	
19	Способ взрывания		
20	Взрывной прибор	шт.	

Пример 1. Разработать паспорт БВР для следующих условий: $S_ч=7,56 \text{ м}^2$ в породах с $f=14-15$. Длина выработки $L = 600 \text{ м}$, срок сооружения $t_m = 5 \text{ мес}$. Ширина выработки $B = 3 \text{ м}$, высота $H = 2,75 \text{ м}$, диаметр шпура $d=42 \text{ мм}$.

Решение: 1. В качестве основного ВВ выбираем гранулит АС-8В, для патронов-боевиков – детонит М. Работоспособность гранулита АС-8В $p_{вв} = 360 - 380 \text{ см}^3$, детонита $p_{вв} = 460 - 500 \text{ см}^3$.

2. Определяем удельный расход АС-8В. По табличным данным имеем: для выработки $S_ч=5-6,5 \text{ м}^2$ и $f=13-14$ $q = 3 \text{ кг/м}^3$, а при $f=18-15$ $q = 3,5 \text{ кг/м}^3$. Принимаем для эталонного ВВ $q = 3,2 \text{ кг/м}^3$, с учетом площади поперечного сечения выработки ($k = 0,85$ при $S_ч > 6,5 \text{ м}^2$) $q = 3,2 * 0,85 = 2,7 \text{ кг/м}^3$. Поскольку у гранулита АС-8В работоспособность такая же, как и у аммонита 6ЖВ окончательно принимаем $q = 2,7 \text{ кг/м}^3$.

3. Определяем глубину шпуров
 $l_{ш} = L / (25 t n_{см} n_{ц} \eta) = 600 / (25 * 3 * 1 * 0,85) = 1,85 \text{ м}$,
здесь принято: $L = 600 \text{ м}$; $t = 5 \text{ мес}$; $n_{см} = 3$; $n_{ц} = 1$; $\eta = 0,85$.

Согласно графикам (см. рисунок 9), для выработки шириной 3 м и высотой около 3 м глубина шпуров должна быть около 1,75-1,8 м. Окончательно принимаем $l_{ш} = 1,85 \text{ м}$.
Длина заходки (подвигание забоя за взрыв) $l_y = l_{ш} \eta = 1,85 * 0,87 = 1,6 \text{ м}$.

4. Принимаем коэффициент заполнения шпуров при диаметре заряда 42 мм $K_3 = 0,75$ (см. таблицу 15).

Рассчитываем число шпуров
 $N = 1,27 q S_ч / (\Delta d^2 K_3) = 1,27 * 2,7 * 7,56 / (10000,042^2 * 0,75) = 20$ шпуров,
здесь принято: $\Delta = 1000 \text{ кг/м}^3$ — плотность ВВ; $d = 0,042 \text{ м}$ — диаметр заряда рассыпного ВВ (равный диаметру шпура).

Окончательно число шпуров принимаем по их расположению.

5. Выбираем прямой вруб с компенсационными (холостыми) шпурами.

Число компенсационных шпуров

$$N_0 = (\eta l_{ш} / A)^3 / V_0 = (0,87 * 1,85 / 9,35)^3 / 2560 = 2,$$

где

$$V_0 = \pi d^2 l_{ш} / 4 = 3,144,2^2 * 1,85 / 4 = 2560 \text{ см}^3.$$

Принимаем вруб, имеющий четыре заряжаемых и два компенсационных шпура. Расстояния между холостым шпуром и заряжаемым во врубе принимаем $a = 2,5 d = 100$ мм; между заряжаемыми шпурами расстояние $b = 5d = 200$ мм; между холостыми шпурами $h = 2d = 85$ мм.

Вспомогательные шпуры (№ 5-8) для расширения вруба располагаем на расстоянии л. н. с., равном 500 мм (см. таблицу 4).

Л. н. с. между отбойными и оконтуривающими зарядами

$$W = [p/(qm)]^{1/2} = [1,38/(2,7 \cdot 1)]^{1/2} = 0,71 \text{ м,}$$

где p — вместимость 1 м шпура; $m = 1$ — коэффициент сближения зарядов (принимается).

$$p = \Delta \pi d^2 / 4 = 3,14 \cdot 0,042^2 \cdot 1000 / 4 = 1,38 \text{ кг/м,}$$

Расстояние между отбойными и оконтуривающими зарядами

$$a_o = mW = 0,71 \text{ м.}$$

Однако, учитывая разную степень трудности работы зарядов в кровле и почве выработки, шпуры располагаем на расстояниях: в кровле через 900 и 1000 мм (так как зарядам в кровле работать легче, чем у почвы); в боках — 700 мм; у почвы — 670 мм.

Окончательно принимаем по расположению 23 заряжаемых шпура, из них 4 врубовых, 4 вспомогательных (№ 5-8), 2 отбойных (№ 9-10) и 13 оконтуривающих.

Забои оконтуривающих шпуров выводим за контур выработки на 50—70 мм во избежание уменьшения сечения выработки в крепких породах. Расстояние от контура выработки оконтуривающих шпуров 0,15 м.

6. Суммарная длина всех шпуров

$$l_{\text{ш}} = 6 \cdot (1,85 + 0,2) + 61,85 + 13 \cdot (1,85 / \sin 85^\circ) = 12,3 + 11,1 + 1,85 / 0,99 = 48 \text{ м.}$$

Глубину врубовых шпуров часто принимают равной средней глубине шпура (в нашем случае 1,85 м). Учитывая небольшое число и трудную работу зарядов врубовых шпуров (одна обнаженная плоскость, отсутствие наклона шпуров к забою), принимаем увеличенную длину врубовых шпуров на 0,2 м. Таким образом, будет обеспечен более высокий к.и.ш.

7. Требуемый расход ВВ на цикл

$$Q = qS_{\text{ш}} l_{\text{ш}} = 2,7 \cdot 7,56 \cdot 1,85 = 37,8 \text{ кг.}$$

8. Средняя масса заряда на один шпур

$$q_c = Q / N_{\text{ш}} = 37,8 / 23 = 1,64 \text{ кг;}$$

Массу заряда во врубовых шпурах принимаем на 20% больше $q_v = 1,2 \cdot q_c = 1,2 \cdot 1,64 = 2,0$ кг; из них 1,8 кг гранулита и 0,2 кг детонита. Масса заряда во вспомогательном и отбойном шпурах $q_o = q_c = 1,6$ кг, в оконтуривающих по кровле $q_{\text{ок}} = 0,8$ $q_c = 0,81,64 = 1,3$ кг; в почвенных шпурах $q_n = 1,1$ $q_c = 1,1 \cdot 1,64 = 1,8$ кг, в боках — 1,6 кг.

В каждом заряде располагается патрон-боевик из детонита массой 0,2 кг, остальную массу заряда составляет гранулит АС-8В.

9. Фактический расход ВВ составит

$$Q_{\text{ф}} = (4 \cdot 1,8 + 6 \cdot 1,4 + 4 \cdot 1,1 + 5 \cdot 1,6 + 4 \cdot 1,4) + 23 \cdot 0,2 = 38,2 \text{ кг,}$$

Зарядку шпуров ведем порционным пневмозарядчиком ЗП-2.

10. Выбираем электрический способ взрывания и ЭД короткозамедленного действия, обеспечивающие лучшее дробление породы в забое и высокий коэффициент использования шпуров (к. и. ш.).

11. Рассчитываем интервалы замедления; подбираем ЭД. В прямых врубах хорошие результаты обеспечиваются как при одновременном (по-видимому, объясняется разбросом срабатывания ЭД во времени), так и при последовательном взрывании зарядов. Принимаем последовательное взрывание зарядов во врубе, считая, что возможна запрессовка породы.

Породы с $f = 16$ относятся к X категории по СНиПу, для которых коэффициент замедления для зарядов выброса принимаем равным $A_1 = 8$ мс/м, а для зарядов рыхления $A_2 = 8$ мс/м. При л.н.с. $W = l_{\text{ш}} = 1,85$ м интервал замедления составит

$$t_1 = A_1 W = 81,85 \text{ мс} = 14,8 \text{ мс.}$$

Принимаем интервал замедления $t = 15$ мс и ЭДКЗ-ПМ-15. При поочередном взрывании четырех зарядов во врубе принимаем № 1ПМ÷4ПМ (замедления 15—60 мс). Для отбойных шпуров интервал замедления должен составлять

$$t_2 = A_I W = 6 \cdot 0,71 = 4,26 \text{ мс.}$$

Поскольку такой интервал замедления промышленными ЭДКЗ обеспечить нельзя, принимаем решение использовать ЭДКЗ-15 № 5ПМ—8ПМ (для зарядов в шпурах № 5—8, имеющих замедление 75—120 мс), а для зарядов в шпурах № 9—10 — ЭДЗН № 7 и 8 с замедлениями 140 и 160 мс.

Для зарядов в оконтуривающих шпурах принимаем ЭДЗН. В первую очередь взрываем заряды о шпурах, имеющих № 15, 16, 22 и 23, применив ЭДЗН № 9Н (180 мс), затем — № 11—14, применив № 10Н (200 мс), и в последнюю очередь — № 17—21, применив № 11Н (225 мс).

12. Рассчитываем взрывную сеть. Применяем последовательное соединение ЭД в забое.

Сопrotивление ЭД с соединительными проводами $z_l = 3,50 \text{ м}$; в качестве магистрального используем провод ВМВ-0,75 площадью поперечного сечения $0,75 \text{ мм}^2$; место укрытия взрывника располагается на расстоянии 100 м ; длина магистрального провода с учетом запаса на катушке 200 м ; для сохранения магистрального провода во время взрыва предусматриваем участковые провода длиной 15 м , используя провод ВМВ-0,5. В качестве источника тока применяется взрывной прибор ПИВ-100М.

Сопrotивления магистральных и участковых проводов составят:

$$R_M = p2L_M/s = 0,0184 \cdot 2 \cdot 200/0,75 = 9,81 \text{ Ом};$$

$$r_y = p2L_y/s = 0,0184 \cdot 15/0,5 = 1,1 \text{ Ом.}$$

Ток, проходящий по взрывной сети и через каждый ЭД, составит

$$I = j = U/(R_M + r_y + r_d R_\Phi) = 6,56 \text{ А} > 1,3 \text{ А},$$

ток выше гарантийного, безотказность взрывания обеспечивается.

13. Рассчитываем технико-экономические показатели: расход ВВ на 1 м и 1 м^3 выработки:

$$q_1 = Q_\Phi/I_y = 38,2/1,6 = 23,8 \text{ кг/м};$$

$$q_2 = q_1/S_\Phi = 23,8/7,56 = 3,148 \text{ кг/м}^3; \text{число шпурометров на } 1 \text{ м выработки}$$

$$l = L_\Phi/l_y = 48/1,6 = 30; \text{расход ЭД КЗ на } 1 \text{ м и } 1 \text{ м}^3 \text{ выработки:}$$

$$n_1 = Q_\Phi/I_y = 23/1,6 = 14,38 \text{ шт/м};$$

$$n_2 = n_1/S_\Phi = 14,36/7,56 = 1,9 \text{ шт/м}^3.$$

Выход породы за взрыв (в массиве)

$$V = S_\Phi l_y = 7,56 \cdot 1,6 = 12,1 \text{ м}^3.$$

Расход буровой стали при $f = 16 \div 18$ составляет 330 кг на 1000 м шпуров, а расход коронок при диаметре 40 мм — 66 шт. на 1000 м шпуров. Определим расходы на 1 м выработки:

$$C = 330 \cdot 48/(1000 \cdot 1,6) = 15,8/1,6 = 9,9 \text{ кг/м};$$

$$K = 6648/(1000 \cdot 1,6) = 1,98 \text{ шт/м, принимаем } 2 \text{ шт.}$$

14. Составляем таблицу применительно к расположению шпуров, показанному на рис. 11 (табл. б), и сводные технико-экономические показатели, которые и представляют вместе с рисунком паспорт буровзрывных работ.

Т а б л и ц а 1 – Расположение шпуров

Номера шпуров, взрывааемых за один приём	Длина каждого шпура, м	Угол наклона шпуров (градус) в проекциях		Масса заряда каждого шпура, м	Очередность взрывания зарядов в шпурах и степень замедления, мс
		II	III		
1—4	2,05	90	90	2,0	I—15; 30; 45; 60; (ЭДКЗ-15) II—75; 90; 105; 120 III—140; 160 (ЭДЗН) IV—180 V—200 VI—225
5908	1,85	90	90	1,6	
9—10	1,85	90	90	1,6	
15,16,22,23	1,85	85	90	1,6	
11—14	1,85	85	85	1,3	
17—21	1,85	85	85—90	1,8	

Категория шахты (выработки).....	По газу и пыли не опасна
Площадь поперечного сечения в черне, м ²	7,56
Коэффициент крепости пород.....	16
Бурильные машины ПР-30РШ на пневмоподдержках или установках УПБ-1, шт	2
Диаметр крестовой коронки (ККП), мм.....	40
Число шпуров на цикл (заряжаемых).....	25 (23)
Количество шпурометров на цикл, м.....	48
Средняя глубина шпуров, м.....	1,85
Количество шпурометров на 1 м выработки, м.....	30
К. и. ш. η	0,87
Типы ВВ.....	Гранулит АС-8 и детонит М (для патронов-боевиков)
Расходы ВВ, кг;	
на один цикл.....	38,3
на 1 м ³ /на 1 м.....	3,15/23,8
Типы электродетонаторов.....	ЭДКЗ-ПМ-15 и ЭДЗН
Расход электродетонаторов, шт.:	
на один цикл.....	23
на 1 м выработки.....	14,38
Расход коронок на 1 м выработки, шт.....	2
Расход буровой стали на 1 м выработки, кг.....	9,9
Подвигание забоя за цикл, м.....	1,6
Выход породы за цикл (в массиве), м ³	12,1
Взрывная машинка ПИВ-100М.....	1

Задания к практической работе:

1. Рассчитать параметры шпуровых зарядов для рыхления для рыхления руды в горизонтальном слое высотой 1,8 м и длиной 40 м при одной обнаженной поверхности в породах с $f=10-12$, имеющих среднее расстояние между трещинами 0,3-0,4 м; глубина шпуров 2 м. В качестве ВВ применяют гранулит.
2. Рассчитать параметры шпурового комплекта и взрывных работ (вруб прямой) при проведении штрека по руде с $f=14-16$. Бурение шпуров диаметром 40 мм производится бурильной установкой (с бурильными машинами ПК-60); возможная максимальная глубина шпуров 2,5 м. Длина выработки 500 м; размеры в проходке: ширина 3,4 м, высота вертикальной стенки 2,3, высота выработки 2,9 м; площадь поперечного сечения 8,37 м². Срок сооружения выработки 4 месяца.
3. Разработать паспорт буровзрывных работ для проведения двухпутного квершлага площадью поперечного сечения 14,1 м² (ширина 4,8 м, высота 3,5 м) в породах с $f=10$. Удельный расход гранулита АС-8 составляет 1,81 кг/м³. Способ взрывания электрический. Для бурения шпуров используется шахтная бурильная установка типа УБШ с максимальной глубиной бурения 2,5 м (бурильные машины ПК-60). Необходимая скорость проведения выработки 150 м/мес.

Содержание отчета по работе:

- 1 Решение задачи.
- 2 Оформление паспорта буровзрывных работ.

Литература

1. Борисов С.С. Горное дело. – М.: Недра, 1988.
2. Боровков Ю.А., Дробаденко В.П., Ребриков Д.Н. Основы горного дела. - М.: Издательский центр «Академия», «Академия-Медиа», 2012.
3. Боровков Ю.А., Дробаденко В.П., Ребриков Д.Н. Технология добычи полезных ископаемых подземным способом.- М.: Издательский центр «Академия», «Академия-Медиа», 2012.
4. Кутузов Б.Н. Взрывные работы. - М.: Недра, 1988. М.: Недра, 1988. М.: Недра, 1988.
5. Носков В.Ф., Комащенко В.И., Жабин Н.И. Буровзрывные работы на открытых и подземных разработках. – М.: Недра, 1982.

6. Ломоносов Г.Г. Производственные процессы подземной разработки рудных месторождений. - М.: Издательство «Горная книга», 2013.
7. Шехурдин В.К. Горное дело. – М.: Недра, 1985.
8. Шехурдин В.К. Задачник по горным работам, проведению и креплению горных выработок. - М.: Недра, 1985.
9. «Правила безопасности при ведении горных работ и переработке твердых полезных ископаемых». Утверждены приказом Федеральной службы по экологическому, технологическому и атомному надзору от 11.12.2013 N 599.
10. Правила безопасности при взрывных работах, 2014.
11. Интернет-ресурсы:
<http://twirpx.com>., <http://mining-media.ru/>,
<http://miningwiki.ru>,
<http://wikimapia.org>.,
<http://gornoe delo.ru/>,
<http://www.gornaya-kniga.ru/index.php>,
<http://7knig.net/>,<http://rosportal.ru/>.,
<http://masters.donntu.edu.ua/>,
<http://slovari.yandex.ru>, <http://www.nashislova.ru/>,
<http://www.setbook.ru/>, к фондам учебно-методической документации на сайте ГБПОУСМПК -
<http://sibaipolitech.ucoz.ru/>.

Практическая работа № 17

Выполнение разметки шпуров в забое согласно паспорту БВР. Время на подготовку и выполнение – 4 часа;

Перечень объектов контроля и оценки: З 12; З 13; У31 Критерии
оценки:

Правильность выполнения последовательности работ – 5 баллов; Правильность оформления работ графически – 2 балла; Максимальное количество баллов – 7

Цель работы:

- Формирование умений и навыков выполнения разметки шпуров в забое согласно паспорту БВР;
- Закрепление теоретических представлений об изучаемых процессах;
- Применение теории на практике;
- Развитие самостоятельности и инициативы студентов.

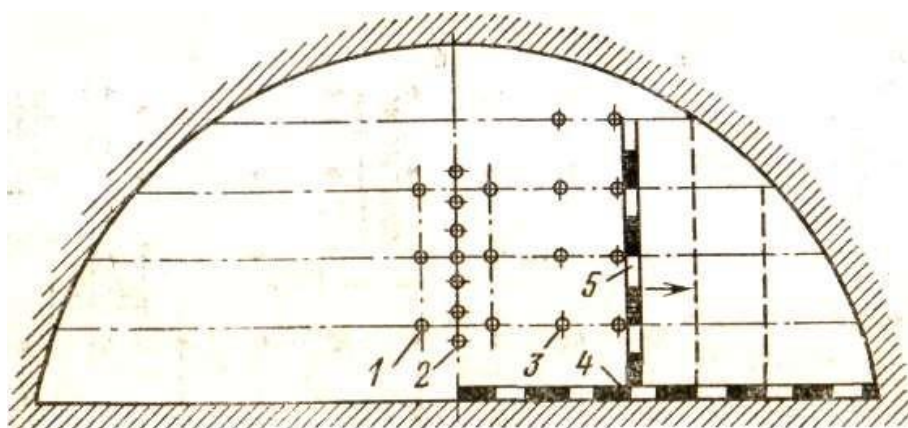
Материалы и оборудование: методические указания к выполнению практической работы, тетрадь по практическим работам, карандаш, линейка, калькулятор.

Порядок выполнения работы:

Шпуры по паспорту следует размечать по квадратной сетке, для чего сначала находят центр выработки, а затем с помощью двух-трех-мерных реек намечают расположение устьев шпуров (рис. 1). Мерные рейки с делениями по 20 см устанавливают по отвесу в месте прохождения очередного вертикального ряда шпуров и вдоль них на плоскость забоя наносят точки заложения шпуров. Исходя из указанных величин определяют уходку за взрыв, объем взрыва и удельные расходы ВВ и бурения на 1 м проходки и на 1 м³ взрываемого объема.

Внедряется также разметка шпуров с помощью шаблонов и, наиболее прогрессивная, с помощью лазеров.

При проведении выработок с опережающим забоем малого сечения взрывные работы по расширению выполняют методом шпуровых зарядов. Расположение шпуров — параллельно оси выработки. Расстояние между шпурами (1,0—1,2)W_{отб.}. До проектного сечения выработку расширяют отдельными заходками.



1—3 — номера шпуров; 4, 5 — мерные рейки
Рисунок 1 - Разметка шпуров в забое с помощью мерных реек

Задания к практической работе:

Выполнить разметку шпуров по паспортам БВР

Содержание отчета по работе:

1 Разработать последовательность выполнения разметки шпуров в забое согласно паспорту БВР в тетради для практических работ.

Литература

1. Борисов С.С. Горное дело. – М.: Недра, 1988.
2. Боровков Ю.А., Дробаденко В.П., Ребриков Д.Н. Основы горного дела. - М.: Издательский центр «Академия», «Академия-Медиа», 2012.
3. Боровков Ю.А., Дробаденко В.П., Ребриков Д.Н. Технология добычи полезных ископаемых подземным способом.- М.: Издательский центр «Академия», «Академия-Медиа», 2012.
4. Ломоносов Г.Г. Производственные процессы подземной разработки рудных месторождений. - М.: Издательство «Горная книга», 2013.
5. Шехурдин В.К. Горное дело. – М.: Недра, 1985.
6. Шехурдин В.К. Задачник по горным работам, проведению и креплению горных выработок. - М.: Недра, 1985.
7. «Правила безопасности при ведении горных работ и переработке твердых полезных ископаемых». Утверждены приказом Федеральной службы по экологическому, технологическому и атомному надзору от 11.12.2013 N 599.
8. Правила безопасности при взрывных работах, 2014.
9. Интернет-ресурсы:
<http://twirpx.com>,
<http://mining-media.ru/>,
<http://miningwiki.ru>,
<http://wikimapia.org>,
<http://gornoe delo.ru/>,

<http://www.gornaya-kniga.ru/index.php>,

<http://7knig.net/>,<http://rospromportal.ru/>,.

<http://masters.donntu.edu.ua/>,

<http://slovari.yandex.ru>,

<http://www.nashislova.ru/>,

<http://www.setbook.ru/>, к фондам учебно-методической документации на сайте ГБПОУ СМПК

- <http://sibaipolitech.ucoz.ru/>.

Текущий контроль по теме 29 «Организация взрывных работ»

Устный ответ Перечень объектов контроля и оценки: 312,

313 Критерии оценки:

Правильный и полный ответ на поставленный вопрос – 5 баллов; правильный, но неполный ответ на поставленный вопрос – 4 балла; частично правильный, неполный ответ на поставленный вопрос с наводящими вопросами – 3 балла.

1. Необходимые материалы для производства ВР в шахтах.
2. Особенности взрывных работ в подземных горных выработках.
3. Проведение горизонтальных и наклонных горных выработок с применением электрического взрывания.
4. Требования ПБ.
5. Требования ПБ при сбойке выработок и при проведении выработок параллельными забоями. Ведение ВР вблизи складов ВМ и других важных горных сооружений.
6. ВР при проведении восстающих выработок.
7. Правила ведения взрывных работ в шахтах, опасных по газу и пыли.
8. Участки взрывных (буровзрывных) работ и их персонал.
9. Порядок организации участков ВР на шахтах. Персонал участка и предъявляемые к нему требования.
10. Необходимая документация участка ВР в соответствии с нормативными документами. Ответственность непосредственного руководителя ВР за выставление постов охраны, разрешение на производство ВР в забое, допуск рабочих после производства ВР, расход ВМ.

Самостоятельная работа

Изучение документации, инструкций участка БВР Составление конспекта

Перечень объектов контроля и оценки: 312 Критерии оценки:

Правильное и полностью выполненное задание – 5 баллов; правильное, но выполненное не в полном объеме задание – 4 балла; частично правильно, не полностью выполненное задание – 3 балла.

Изучить:

1. Правила безопасности при взрывных работах.
2. Паспорт буровзрывных работ.
3. Инструкции участка БВР.

Текущий контроль по теме 30 «Очистная выемка при отработке месторождения»

Устный ответ Перечень объектов контроля и оценки:

33,311,315,316,317 Критерии оценки:

Правильный и полный ответ на поставленный вопрос – 5 баллов; правильный, но неполный ответ на поставленный вопрос – 4 балла; частично правильный, неполный ответ на поставленный вопрос с наводящими вопросами – 3 балла.

1. Отбойка руды от общего массива.
2. Доставка отбитой руды.
3. Крепление и управление горным давлением в очистных горных выработках.

Текущий контроль по теме 31 «Общие сведения о системах разработки месторождений полезных ископаемых»

Устный ответ Перечень объектов контроля и оценки:

311,315,316,317

Критерии оценки:

Правильный и полный ответ на поставленный вопрос – 5 баллов; правильный, но неполный ответ на поставленный вопрос – 4 балла; частично правильный, неполный ответ на поставленный вопрос с наводящими вопросами – 3 балла.

4. Понятие об очистных работах и системах разработки.
5. Требования, предъявляемые к системам разработки.
6. Классификация систем разработки.
7. Факторы, влияющие на выбор системы разработки, их характеристика.

Текущий контроль по теме 32 «Системы разработки месторождений полезных ископаемых подземным способом»

Устный ответПеречень объектов контроля и оценки:

31,33,311,312,315,316,320

Критерии оценки:

Правильный и полный ответ на поставленный вопрос – 5 баллов; правильный, но неполный ответ на поставленный вопрос – 4 балла; частично правильный, неполный ответ на поставленный вопрос с наводящими вопросами – 3 балла.

1. Потолкоуступные системы разработки. Условия применения, подготовка, очистная выемка, оценка систем разработки.
2. Камерно-столбовая система разработки с применением самоходного оборудования. Сущность, условия применения, оценка систем.
3. Система разработки с поэтажной отбойкой. Отбойка руды веерными комплектами глубоких скважин.
4. Сущность, условия применения, оценка системы.
5. Элементы системы разработки с поэтажной отбойкой. Конструкция, расположение дучек.
6. Этажно-камерная система разработки с отбойкой руды вертикальными слоями. Сущность, условия применения, оценка системы.
7. Системы разработки с магазинированием руды: системы со шпуровой отбойкой, со сплошной выемкой, системы разработки с магазинированием руды с отбойкой из специальных выработок. Условия применения. Подготовительные работы, очистная выемка. Достоинства и недостатки.
8. Система разработки с закладкой очистного пространства. Общие сведения о закладочном массиве. Способы закладки выработанного пространства. Закладка самотечная, пневматическая, гидравлическая, механическая. Классификация и характеристика закладочного материала. Дробление и подготовка закладочного материала для различных видов закладки. Возведение закладочного массива при различных видах закладки.
9. Закладочные комплексы. Опыт применения твердеющей закладки. Перспективы разработки месторождений с закладкой.
10. Горизонтальные слои с закладкой. Характеристика систем разработки. Система разработки горизонтальными нисходящими слоями с твердеющей закладкой. Условия применения. Достоинства и недостатки. Порядок подготовки, ведения очистных работ.
11. Системы разработки с обрушением вмещающих пород Сущность этих систем разработки. Варианты этих систем. Система слоевого обрушения. Условия применения. Подготовка. Очистная выемка. Достоинства и недостатки.
12. Системы разработки с обрушением руды и вмещающих пород Основные выводы из теории выпуска руды под обрушенными породами. Мероприятия, позволяющие уменьшить потери и разубоживание при системах с обрушением. Варианты систем с

обрушением. Системы подэтажного обрушения. Условия применения. Способы подготовки. Очистная выемка. Оценка систем

1. Варианты системы: «Закрытый веер», «Камеры над дучкой», подэтажное самообрушение и т.д. Условия применения. Способы подготовки. Очистная выемка. Оценка систем.
2. Варианты системы разработки с обрушением руды и вмещающих пород: закрытый веер, камера над дучкой.
3. Комбинированные системы разработки. Особенности комбинированных систем разработки. Комбинированные системы разработки по способу выемки камер. Комбинированные системы разработки с открытыми камерами. Способы отработки целиков. Комбинированные системы разработки с магазинированием руды. Сущность вариантов комбинированных систем разработки с магазинированием руд: с выемкой целиков подэтажным обрушением, этажным самообрушением и принудительным этажным обрушением. Комбинированные системы разработки с закладкой камер. Комбинированные системы разработки с последующей закладкой камер.
4. Основы проектирования подземной разработки месторождений полезных ископаемых. Содержание проектов, их выполнение и утверждение. Руководящие материалы по проектированию и их использование. Вопросы, рассматриваемые в проектах по проведению горных выработок.
5. Открытая разработка месторождений полезных ископаемых. Основные понятия, способы отработки месторождений полезных ископаемых.

Практическая работа №18-23

Вычерчивание и изучение системы разработки с подэтажной отбойкой

Перечень объектов контроля и оценки:

31,33,311,312,315,316,320,У1,У3,У14

Критерии оценки:

Правильный и полный ответ на поставленный вопрос, грамотно выполненные чертежи – 5 баллов; правильный, полный ответ на поставленный вопрос, чертежи выполнены с ошибками – 4 балла; частично правильный, неполный ответ на поставленный вопрос с наводящими вопросами, неполностью выполненные чертежи – 3 балла.

Цель работы:

- составление схем;
- углубление теоретических представлений об изучаемых явлениях и процессах;
- применение теории на практике;
- выработка умений и навыков по вычерчиванию систем разработки по различным линиям разрезов.

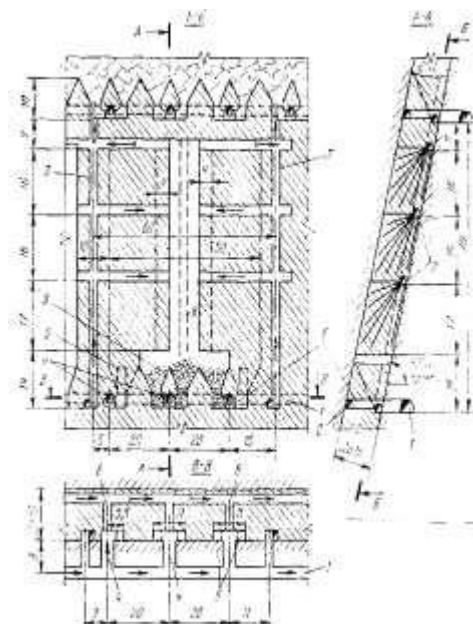


Рисунок 1 – Система разработки с подэтажной обойкой

Материалы и оборудование: методические указания к выполнению практической работы, тетрадь по практическим работам, карандаш, линейка. *Порядок выполнения работы:*

1. Изучение системы разработки по плану:
 - Условия применения системы разработки;
 - Подготовительные работы;
 - Очистная выемка;
 - Оценка системы разработки.
2. Вычерчивание схем системы разработки по линиям разрезов Б-Б, В-В, Г-Г.

Задания к практической работе:

Вычертить схемы системы разработки по линиям разрезов Б-Б, В-В, Г-Г.

Содержание отчета по работе:

1 Вычерченные схемы системы разработки по линиям разрезов Б-Б, В-В, Г-Г.

Литература

1. Агошков М.И., Борисов С.С., Боярский В.А. Разработка рудных и нерудных месторождений. - М.: Недра, 1983.
2. Борисов С.С. Горное дело. – М.: Недра, 1988.
3. Боровков Ю.А., Дробаденко В.П., Ребриков Д.Н. Основы горного дела. - М.: Издательский центр «Академия», «Академия-Медиа», 2012.
4. Боровков Ю.А., Дробаденко В.П., Ребриков Д.Н. Технология добычи полезных ископаемых подземным способом. - М.: Издательский центр «Академия», «Академия-Медиа», 2012.
5. Ломоносов Г.Г. Производственные процессы подземной разработки рудных месторождений. - М.: Издательство «Горная книга», 2013.
6. Кузьмин Е.В., Хайрутдинов М.М., Зенько Д.К. Основы горного дела – ООО «АртПРИНТ+», 2007.
7. Шехурдин В.К. Горное дело. – М.: Недра, 1985.
8. Правила безопасности при ведении горных работ и переработке твердых полезных ископаемых, 2014.
9. Интернет-ресурсы:
<http://twirpx.com>,
<http://mining-media.ru/>,
<http://miningwiki.ru>,
<http://wikimapia.org>,
<http://gornoe delo.ru/>,
<http://www.gornaya-kniga.ru/index.php>,
<http://7knig.net/>,<http://rospromportal.ru/>,
<http://masters.donntu.edu.ua/>, <http://slovari.yandex.ru>,
<http://www.nashislova.ru/>,
<http://www.setbook.ru/>, к фондам учебно-методической документации на сайте ГБОУ СМПК -
<http://sibaipolitech.ucoz.ru/>.

Вычерчивание и изучение этажно-камерной системы разработки.

Цель работы:

- составление схем;
- углубление теоретических представлений об изучаемых явлениях и процессах;
- применение теории на практике;
- выработка умений и навыков по вычерчиванию систем разработки по различным линиям разрезов.

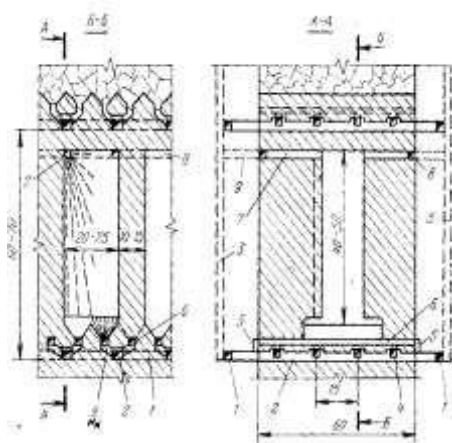


Рисунок 2 – Система разработки с отбойкой руды вертикальными слоями

Материалы и оборудование: методические указания к выполнению практической работы, тетрадь по практическим работам, карандаш, линейка. *Порядок выполнения работы:*

1. Изучение системы разработки по плану:

- Условия применения системы разработки;
- Подготовительные работы;
- Очистная выемка;
- Оценка системы разработки.

Задания к практической работе:

Вычертить схемы системы разработки по линиям разрезов Б-Б, В-В, Г-Г.

Содержание отчета по работе:

1 Вычерченные схемы системы разработки по линиям разрезов Б-Б, В-В, Г-Г.

Литература

1. Агошков М.И., Борисов С.С., Боярский В.А. Разработка рудных и нерудных месторождений. - М.: Недра, 1983.
2. Борисов С.С. Горное дело. – М.: Недра, 1988.
3. Боровков Ю.А., Дробаденко В.П., Ребриков Д.Н. Основы горного дела. - М.: Издательский центр «Академия», «Академия-Медиа», 2012.
4. Боровков Ю.А., Дробаденко В.П., Ребриков Д.Н. Технология добычи полезных ископаемых подземным способом.- М.: Издательский центр «Академия», «Академия-Медиа», 2012.
5. Ломоносов Г.Г. Производственные процессы подземной разработки рудных месторождений. - М.: Издательство «Горная книга», 2013.
6. Кузьмин Е.В., Хайрутдинов М.М., Зенько Д.К. Основы горного дела – ООО «АртПРИНТ+», 2007.
7. Шехурдин В.К. Горное дело. – М.: Недра, 1985.
8. Правила безопасности при ведении горных работ и переработке твердых полезных ископаемых, 2014.
9. Интернет-ресурсы:
<http://twirpx.com>,
<http://mining-media.ru/>,
<http://miningwiki.ru>,
<http://wikimapia.org>,
<http://gornoe delo.ru/>,
<http://www.gornaya-kniga.ru/index.php>,
<http://7knig.net/>,<http://rosportal.ru/>,
<http://masters.donntu.edu.ua/>, <http://slovari.yandex.ru>,
<http://www.nashislova.ru/>,
<http://www.setbook.ru/>, к фондам учебно-методической документации на сайте ГБПОУ СМПК
- <http://sibaipolitech.ucoz.ru/>.

Вычерчивание схем и изучение систем с магазинированием руды в очистном пространстве Цель работы:

- составление схем;

- углубление теоретических представлений об изучаемых явлениях и процессах;
- применение теории на практике;
- выработка умений и навыков по вычерчиванию систем разработки по различным линиям разрезов.

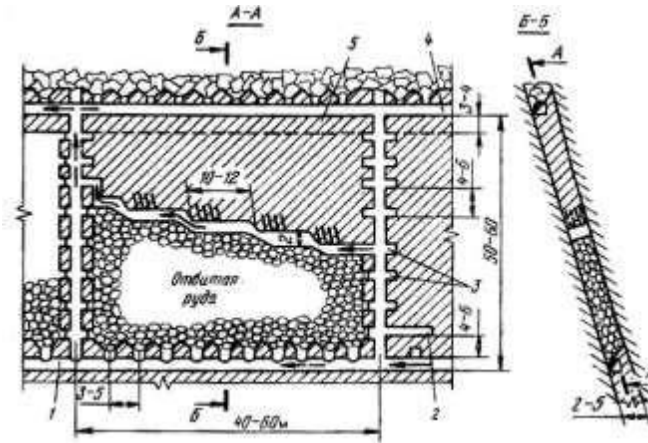


Рисунок 3 – Система разработки с магазинированием и мелкошпуровой отбойкой руды

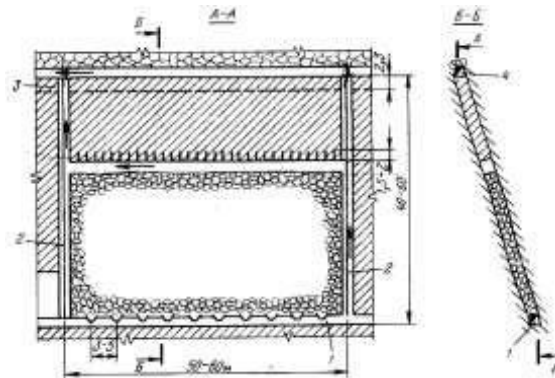
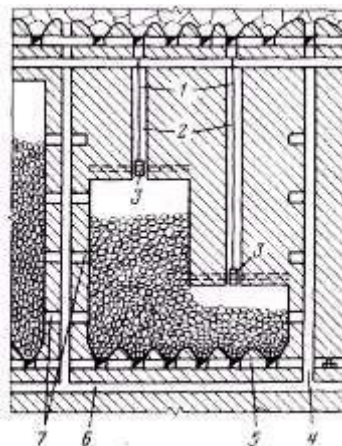


Рисунок 4 - Система разработки с магазинированием и сплошной выемкой руды



1 – монорельсы; 2 – буровые восстанавливающие; 3 – самоходные полки; 4 – блочный восстанавливающий; 5 – штрек; 6 – откаточный штрек; 7 – вентиляционные сбойки.

Рисунок 5 - Система разработки с магнитизированием руды и отбойкой из восстанавливающих с помощью механизированного комплекса

Материалы и оборудование: методические указания к выполнению практической работы, тетрадь по практическим работам, карандаш, линейка. *Порядок выполнения работы:*

1. Изучение системы разработки по плану:

- Условия применения системы разработки;
- Подготовительные работы;
- Очистная выемка;
- Оценка системы разработки.

2. Вычерчивание схем системы разработки по линиям разрезов Б-Б, В-В, Г-Г.

Задания к практической работе:

Вычертить схемы системы разработки по линиям разрезов Б-Б, В-В, Г-Г.

Содержание отчета по работе:

1 Вычерченные схемы системы разработки по линиям разрезов Б-Б, В-В, Г-Г.

Литература

1. Агошков М.И., Борисов С.С., Боярский В.А. Разработка рудных и нерудных месторождений. - М.: Недра, 1983.

2. Борисов С.С. Горное дело. – М.: Недра, 1988.

3. Боровков Ю.А., Дробаденко В.П., Ребриков Д.Н. Основы горного дела. - М.: Издательский центр «Академия», «Академия-Медиа», 2012.

4. Боровков Ю.А., Дробаденко В.П., Ребриков Д.Н. Технология добычи полезных ископаемых подземным способом. - М.: Издательский центр «Академия», «Академия-Медиа», 2012.

5. Ломоносов Г.Г. Производственные процессы подземной разработки рудных месторождений. - М.: Издательство «Горная книга», 2013.

6. Кузьмин Е.В., Хайрутдинов М.М., Зенько Д.К. Основы горного дела – ООО «АртПРИНТ+», 2007.

7. Шехурдин В.К. Горное дело. – М.: Недра, 1985.

8. Правила безопасности при ведении горных работ и переработке твердых полезных ископаемых, 2014.

9. Интернет-ресурсы:

<http://twirpx.com>,

<http://mining-media.ru/>,

<http://miningwiki.ru>,

<http://wikimapia.org>,

<http://gornoe delo.ru/>,

<http://www.gornaya-kniga.ru/index.php>,

<http://7knig.net/>, <http://rosportal.ru/>,

<http://masters.donntu.edu.ua/>, <http://slovari.yandex.ru>,

<http://www.nashislova.ru/>,

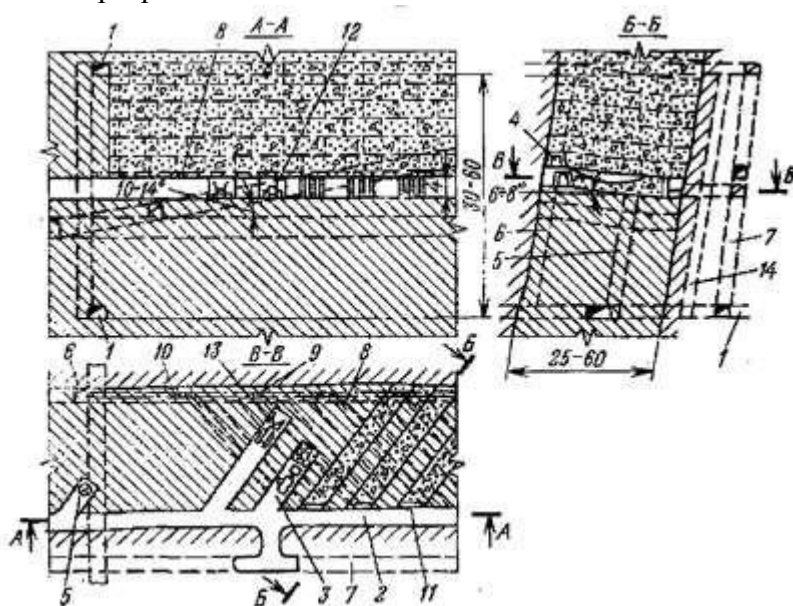
<http://www.setbook.ru/>, к фондам учебно-методической документации на сайте ГБПОУСМПК -

<http://sibaipolitech.ucoz.ru/>.

Вычерчивание схем и изучение систем с закладкой выработанного пространства Цель работы:

- составление схем;
- углубление теоретических представлений об изучаемых явлениях и процессах;
- применение теории на практике;

- выработка умений и навыков по вычерчиванию систем разработки по различным линиям разрезов.



1-орт; 2-слоевой штрек; 3-очистная заходка; 4-закладочный и вентиляционный штрек; 5- рудоспуск; 6-вентиляционно-закладочный восстающий; 7-наклонный съезд; 8-вентиляционный канал; 9-вентиляционный трубопровод; 10-закладочный трубопровод; 11-бетонная перемычка; 12-ПДМ; 13-СБУ; 14-вентиляционный восстающий

Рисунок 6 – Система разработки горизонтальными нисходящими слоями с твердеющей закладкой
Материалы и оборудование: методические указания к выполнению практической работы, тетрадь по практическим работам, карандаш, линейка. *Порядок выполнения работы:*

1. Изучение системы разработки по плану:

- Условия применения системы разработки;
- Подготовительные работы;
- Очистная выемка;
- Оценка системы разработки.

2. Вычерчивание схем системы разработки по линиям разрезов Б-Б, В-В, Г-Г.

Задания к практической работе:

Вычертить схемы системы разработки по линиям разрезов Б-Б, В-В, Г-Г.

Содержание отчета по работе:

1 Вычерченные схемы системы разработки по линиям разрезов Б-Б, В-В, Г-Г.

Литература

1. Агошков М.И., Борисов С.С., Боярский В.А. Разработка рудных и нерудных месторождений. - М.: Недра, 1983.
2. Борисов С.С. Горное дело. – М.: Недра, 1988.
3. Боровков Ю.А., Дробаденко В.П., Ребриков Д.Н. Основы горного дела. - М.: Издательский центр «Академия», «Академия-Медиа», 2012.
4. Боровков Ю.А., Дробаденко В.П., Ребриков Д.Н. Технология добычи полезных ископаемых подземным способом.- М.: Издательский центр «Академия», «Академия-Медиа», 2012.
5. Ломоносов Г.Г. Производственные процессы подземной разработки рудных месторождений. - М.: Издательство «Горная книга», 2013.
6. Кузьмин Е.В., Хайрутдинов М.М., Зенько Д.К. Основы горного дела – ООО «АртПРИНТ+», 2007.
7. Шехурдин В.К. Горное дело. – М.: Недра, 1985.
8. Правила безопасности при ведении горных работ и переработке твердых полезных ископаемых, 2014.
9. Интернет-ресурсы:

<http://twirpx.com.>, <http://mining-media.ru/>, <http://miningwiki.ru/>,
<http://wikimapia.org.>,
<http://gornoe delo.ru/>,
<http://www.gornaya-kniga.ru//index.php>,
<http://7knig.net/>, [http://rospromportal.ru/.](http://rospromportal.ru/),
<http://masters.donntu.edu.ua/>, <http://slovari.yandex.ru>,
<http://www.nashislova.ru/>,
<http://www.setbook.ru/>, к фондам учебно-методической документации на сайте ГБПОУСМПК - <http://sibaipolitech.ucoz.ru/>.

Вычерчивание и изучение системы разработки слоевого обрушения.

Цель работы:

- составление схем;
- углубление теоретических представлений об изучаемых явлениях и процессах;
- применение теории на практике;
- выработка умений и навыков по вычерчиванию систем разработки по различным линиям разрезов.

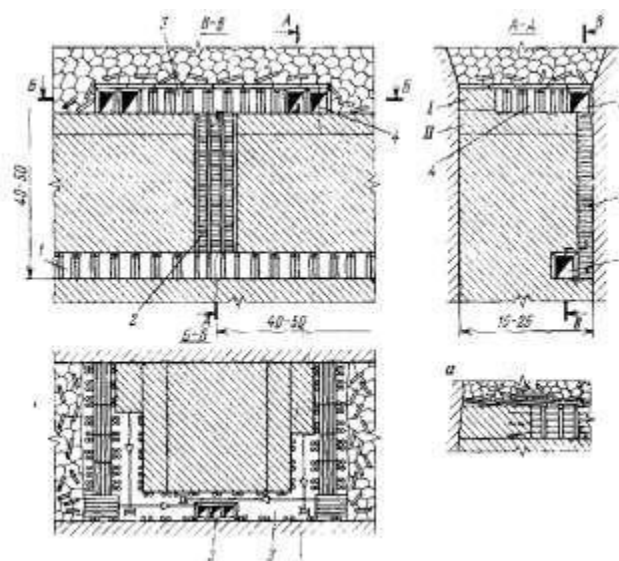


Рисунок 7 – Система разработки слоевого обрушения

Материалы и оборудование: методические указания к выполнению практической работы, тетрадь по практическим работам, карандаш, линейка. *Порядок выполнения работы:*

1. Изучение системы разработки по плану:

- Условия применения системы разработки;
- Подготовительные работы;
- Очистная выемка;
- Оценка системы разработки.

2. Вычерчивание схем системы разработки по линиям разрезов Б-Б, В-В, Г-Г.

Задания к практической работе:

Вычертить схемы системы разработки по линиям разрезов Б-Б, В-В, Г-Г.

Содержание отчета по работе:

1 Вычерченные схемы системы разработки по линиям разрезов Б-Б, В-В, Г-Г.

Литература

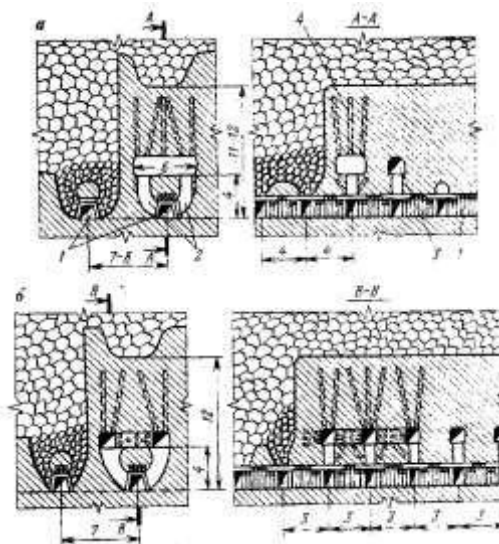
1. Агошков М.И., Борисов С.С., Боярский В.А. Разработка рудных и нерудных месторождений.

- М.: Недра, 1983.
2. Борисов С.С. Горное дело. – М.: Недра, 1988.
 3. Боровков Ю.А., Дробаденко В.П., Ребриков Д.Н. Основы горного дела. - М.: Издательский центр «Академия», «Академия-Медиа», 2012.
 4. Боровков Ю.А., Дробаденко В.П., Ребриков Д.Н. Технология добычи полезных ископаемых подземным способом.- М.: Издательский центр «Академия», «Академия-Медиа», 2012.
 5. Ломоносов Г.Г. Производственные процессы подземной разработки рудных месторождений. - М.: Издательство «Горная книга», 2013.
 6. Кузьмин Е.В., Хайрутдинов М.М., Зенько Д.К. Основы горного дела – ООО «АртПРИНТ+», 2007.
 7. Шехурдин В.К. Горное дело. – М.: Недра, 1985.
 8. Правила безопасности при ведении горных работ и переработке твердых полезных ископаемых, 2014.
 9. Интернет-ресурсы:
<http://twirpx.com>,
<http://mining-media.ru/>,
<http://miningwiki.ru>,
<http://wikimapia.org>,
<http://gornoe delo.ru/>,
<http://www.gornaya-kniga.ru/index.php>,
<http://7knig.net>,<http://rosportal.ru/>,
<http://masters.donntu.edu.ua/>, <http://slovari.yandex.ru>,
<http://www.nashislova.ru/>,
<http://www.setbook.ru/>, к фондам учебно-методической документации на сайте ГБПОУСМПК -
<http://sibaipolitech.ucoz.ru/>.

Вычерчивание и изучение системы разработки с обрушением руды и вмещающих пород («Закрытый веер», «Камеры над дучкой», торцовый выпуск, поэтажное обрушение и т.д.).

Цель работы:

- составление схем;
- углубление теоретических представлений об изучаемых явлениях и процессах;
- применение теории на практике;
- выработка умений и навыков по вычерчиванию систем разработки по различным линиям разрезов.



а) – вариант «закрытый веер»;
 б) – вариант системы с обрушением руды на одну пару дучек

Рисунок 8 - Отбойка панели вариантом «закрытый веер»

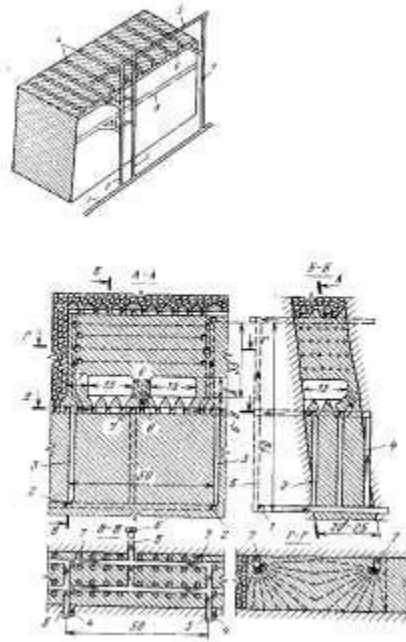


Рисунок 9 - Система подэтажного обрушения с отбойкой горизонтальными глубокими скважинами

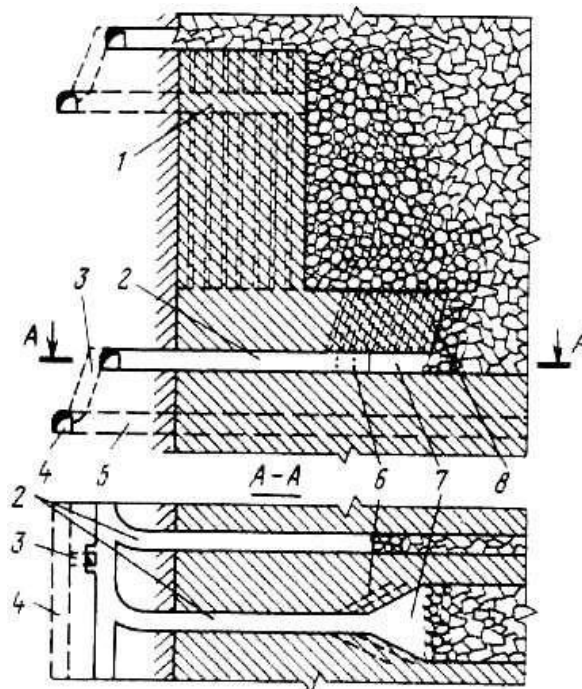


Рисунок 10 – Система разработки с торцовым выпуском руды

Материалы и оборудование: методические указания к выполнению практической работы, тетрадь по практическим работам, карандаш, линейка. *Порядок выполнения работы:*

1. Изучение системы разработки по плану:

- Условия применения системы разработки;
- Подготовительные работы;
- Очистная выемка;
- Оценка системы разработки.

2. Вычерчивание схем системы разработки по линиям разрезов Б-Б, В-В, Г-Г.

Задания к практической работе:

Вычертить схемы системы разработки по линиям разрезов Б-Б, В-В, Г-Г.

Содержание отчета по работе:

1 Вычерченные схемы системы разработки по линиям разрезов Б-Б, В-В, Г-Г.

Литература

1. Агошков М.И., Борисов С.С., Боярский В.А. Разработка рудных и нерудных месторождений. - М.: Недра, 1983.
2. Борисов С.С. Горное дело. – М.: Недра, 1988.
3. Боровков Ю.А., Дробаденко В.П., Ребриков Д.Н. Основы горного дела. - М.: Издательский центр «Академия», «Академия-Медиа», 2012.
4. Боровков Ю.А., Дробаденко В.П., Ребриков Д.Н. Технология добычи полезных ископаемых подземным способом.- М.: Издательский центр «Академия», «Академия-Медиа», 2012.
5. Ломоносов Г.Г. Производственные процессы подземной разработки рудных месторождений. - М.: Издательство «Горная книга», 2013.
6. Кузьмин Е.В., Хайрутдинов М.М., Зенько Д.К. Основы горного дела – ООО «АртПРИНТ+», 2007.
7. Шехурдин В.К. Горное дело. – М.: Недра, 1985.
8. Правила безопасности при ведении горных работ и переработке твердых полезных ископаемых, 2014.
9. Интернет-ресурсы:
<http://twirpx.com>,
<http://mining-media.ru/>,
<http://miningwiki.ru>,
<http://wikimapia.org>,
<http://gornoe delo.ru/>,
<http://www.gornaya-kniga.ru//index.php>,
<http://7knig.net/>, <http://rosportal.ru/>,
<http://masters.donntu.edu.ua/>,
<http://slovari.yandex.ru>,
<http://www.nashislova.ru/>,
<http://www.setbook.ru/>, к фондам учебно-методической документации на сайте ГБПОУСМПК -
<http://sibaipolitech.ucoz.ru/>.

Система разработки этажного принудительного обрушения с отбойкой руды на вертикальные компенсационные камеры

Цель работы:

- составление схем;
- углубление теоретических представлений об изучаемых явлениях и процессах;
- применение теории на практике;
- выработка умений и навыков по вычерчиванию систем разработки по различным линиям разрезов.

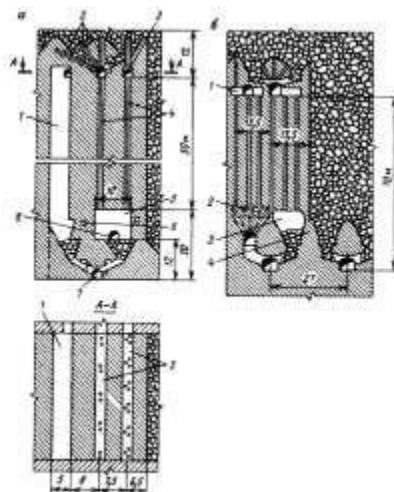


Рисунок 11 - Варианты системы этажного принудительного обрушения с отбойкой наверткальную компенсационную камеру (а) и в зажатой среде (б)

Материалы и оборудование: методические указания к выполнению практической работы, тетрадь по практическим работам, карандаш, линейка. *Порядок выполнения работы:*

1. Изучение системы разработки по плану:

- Условия применения системы разработки;
- Подготовительные работы;
- Очистная выемка;
- Оценка системы разработки.

2. Вычерчивание схем системы разработки по линиям разрезов Б-Б, В-В, Г-Г.

Задания к практической работе:

Вычертить схемы системы разработки по линиям разрезов Б-Б, В-В, Г-Г.

Содержание отчета по работе:

1 Вычерченные схемы системы разработки по линиям разрезов Б-Б, В-В, Г-Г.

Литература

1. Агошков М.И., Борисов С.С., Боярский В.А. Разработка рудных и нерудных месторождений. - М.: Недра, 1983.

2. Борисов С.С. Горное дело. – М.: Недра, 1988.

3. Боровков Ю.А., Дробаденко В.П., Ребриков Д.Н. Основы горного дела. - М.: Издательский центр «Академия», «Академия-Медиа», 2012.

4. Боровков Ю.А., Дробаденко В.П., Ребриков Д.Н. Технология добычи полезных ископаемых подземным способом. - М.: Издательский центр «Академия», «Академия-Медиа», 2012.

5. Ломоносов Г.Г. Производственные процессы подземной разработки рудных месторождений. - М.: Издательство «Горная книга», 2013.

6. Кузьмин Е.В., Хайрутдинов М.М., Зенько Д.К. Основы горного дела – ООО «АртПРИНТ+», 2007.

7. Шехурдин В.К. Горное дело. – М.: Недра, 1985.

8. Правила безопасности при ведении горных работ и переработке твердых полезных ископаемых, 2014.

9. Интернет-ресурсы:

<http://twirpx.com>,

<http://mining-media.ru/>,

<http://miningwiki.ru>,

<http://wikimapia.org>,

<http://gornoe delo.ru/>,

<http://www.gornaya-kniga.ru/index.php>,

<http://7knig.net/>, <http://rospromportal.ru/>,

<http://masters.donntu.edu.ua/>,

<http://slovari.yandex.ru>,

<http://www.nashislova.ru/>,

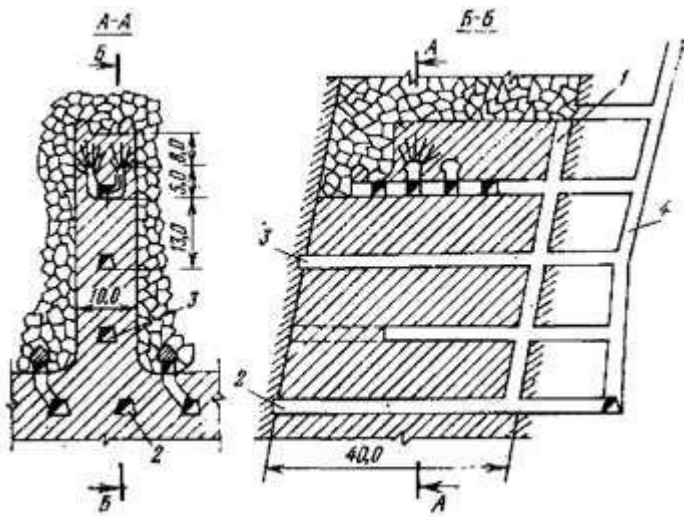
<http://www.setbook.ru/>, к фондам учебно-методической документации на сайте ГБПОУСМПК -

<http://sibaipolitech.ucoz.ru/>.

Комбинированные системы разработки

Цель работы:

- составление схем;
- углубление теоретических представлений об изучаемых явлениях и процессах;
- применение теории на практике;
- выработка умений и навыков по вычерчиванию систем разработки по различным линиям разрезов.



1-рудоспуск; 2-откаточный орт; 3-орт скреперования; 4-восстающий
Рисунок 12 – Выемка междукамерного целика вариантом «закрытый веер»

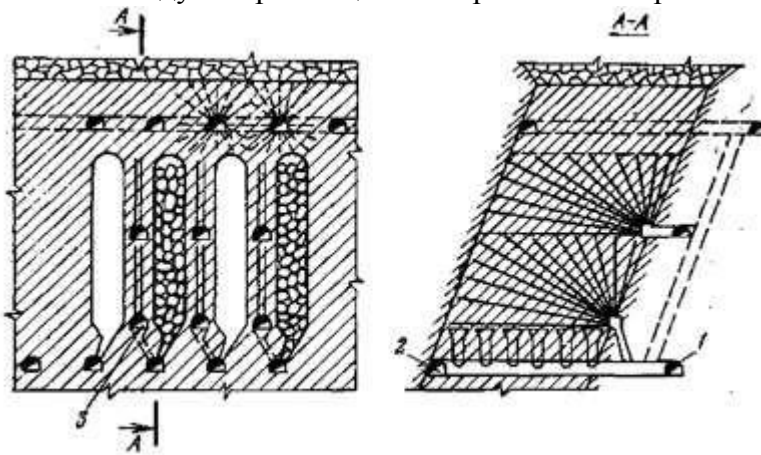


Рисунок 13 – Комбинированная система с выемкой целиков принудительным этажным обрушением

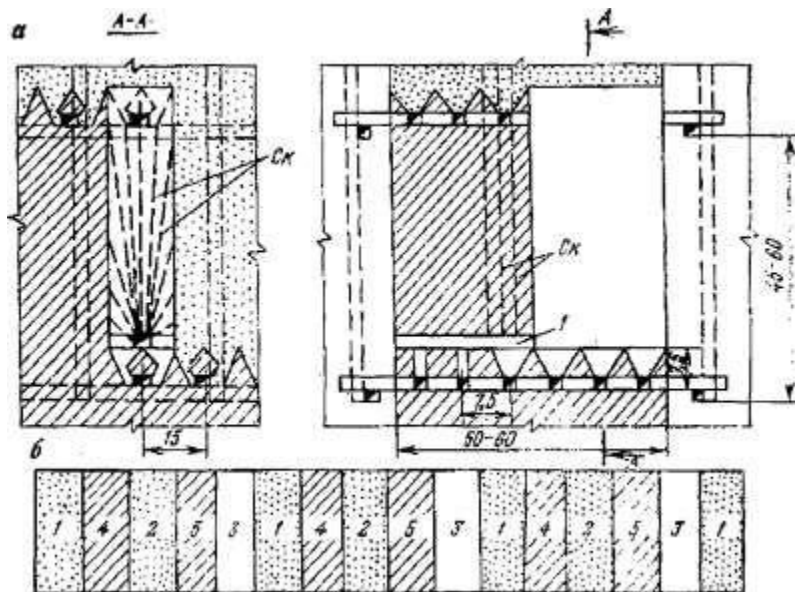


Рисунок 14 – Система разработки с последующей закладкой камер

Материалы и оборудование: методические указания к выполнению практической работы, тетрадь по практическим работам, карандаш, линейка. *Порядок выполнения работы:*

1. Изучение системы разработки по плану:

- Условия применения системы разработки;
- Подготовительные работы;
- Очистная выемка;
- Оценка системы разработки.

2. Вычерчивание схем системы разработки по линиям разрезов Б-Б, В-В, Г-Г.

Задания к практической работе:

Вычертить схемы системы разработки по линиям разрезов Б-Б, В-В, Г-Г.

Содержание отчета по работе:

1 Вычерченные схемы системы разработки по линиям разрезов Б-Б, В-В, Г-Г.

Литература

1. Агошков М.И., Борисов С.С., Боярский В.А. Разработка рудных и нерудных месторождений. - М.: Недра, 1983.
2. Борисов С.С. Горное дело. – М.: Недра, 1988.
3. Боровков Ю.А., Дробаденко В.П., Ребриков Д.Н. Основы горного дела. - М.: Издательский центр «Академия», «Академия-Медиа», 2012.
4. Боровков Ю.А., Дробаденко В.П., Ребриков Д.Н. Технология добычи полезных ископаемых подземным способом. - М.: Издательский центр «Академия», «Академия-Медиа», 2012.
5. Ломоносов Г.Г. Производственные процессы подземной разработки рудных месторождений. - М.: Издательство «Горная книга», 2013.
6. Кузьмин Е.В., Хайрутдинов М.М., Зенько Д.К. Основы горного дела – ООО «АртПРИНТ+», 2007.
7. Шехурдин В.К. Горное дело. – М.: Недра, 1985.
8. Правила безопасности при ведении горных работ и переработке твердых полезных ископаемых, 2014.
9. Интернет-ресурсы:
<http://twirpx.com>,
<http://mining-media.ru/>,
<http://miningwiki.ru>,
<http://wikimapia.org>,
<http://gornoe delo.ru/>,
<http://www.gornaya-kniga.ru/index.php>,
<http://7knig.net/>, <http://rospromptal.ru/>,
<http://masters.donntu.edu.ua/>,
<http://slovari.yandex.ru>,
<http://www.nashislova.ru/>,
<http://www.setbook.ru/>, к фондам учебно-методической документации на сайте ГБПОУСМПК -
<http://sibaipolitech.ucoz.ru/>.

Практическая работа №24

Расчет параметров схем вскрытия и элементов систем разработки

Перечень объектов контроля и оценки: У6, У10, У11 Критерии оценки:

Произведен правильный выбор схемы вскрытия месторождения полезных ископаемых, рассчитаны верно элементы систем разработки, вычерчены правильно схемы вскрытия и элементы систем разработки – по 5 баллов; допущены ошибки в выборе схемы вскрытия месторождения полезных ископаемых, в расчетах элементов систем разработки, вычерчены частично схемы вскрытия и элементы систем разработки – по 4 балла; выбор способа вскрытия выполнен с ошибками, расчеты элементов систем разработки выполнены с ошибками, схемы вскрытия и элементов систем разработки не выполнены – по 3 балла.

Цель работы:

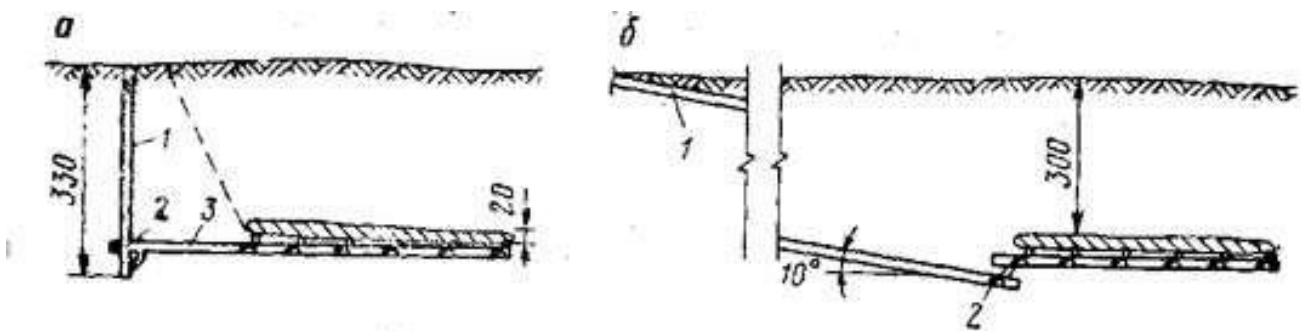
- формирование умений и навыков решения задач, проведения необходимых расчетов;

- углубление теоретических представлений об изучаемых явлениях и процессах;
- применение теории на практике;
- выработка умений и навыков по расчету параметров схем вскрытия и элементов систем разработок.

Материалы и оборудование: методические указания к выполнению практической работы, тетрадь по практическим работам, калькулятор, карандаш, линейка.

Порядок выполнения работы:

Пример 1. Определить способ вскрытия (рис. 2.10) при следующих условиях: мощность горизонтально залегающего рудного тела $m = 20$ м; **размеры** его в плане $600 \cdot 400$ м; проектная глубина разработки $H = 310$ м, плотность руды $\gamma = 3$ т/м³ коэффициент крепости налегающих пород по шкале проф. М.М. Протодяконова $f = 10$; коэффициент извлечения руды $R_{и.р} = 0,95$, разубоживания $r = 0,1$; угол сдвига налегающих пород $\varphi = 70^\circ$; годовая производительность рудника $A = 0,5$ млн. т; коэффициент эффективности капиталовложений $E_n = 0,15$.



1 – основной ствол, 2 – околоствольный двор, 3 – квершлаг

Рисунок 1 – Схемы к выбору способа вскрытия месторождения вертикальным и наклонным стволами

Решение:

Для вскрытия месторождения могут быть применены следующие варианты: вскрытие вертикальным стволом; наклонным стволом с транспортированием руды самоходным оборудованием и наклонным стволом, оборудованным конвейером. При заданной годовой производительности применение конвейера при транспортировании руды нецелесообразно, поэтому для технико-экономического сравнения оставляем варианты 1 и 2.

При их сравнении затраты на проведение и эксплуатацию вспомогательных стволов, на водоотлив, так как они одинаковые не учитывали.

По формуле (2.9) определяем балансовые запасы руды $B = 600 \cdot 400 \cdot 20 \cdot 3 = 14,4$ млн т.

Количество добытой руды находим по формуле $D = 14,4 \cdot 0,95 / (1 - 0,1) = 15,2$ млн. т.

Продолжительность отработки месторождения по формуле $t = 15,2 / 0,5 = 30$ лет.

Определяем капитальные затраты по сравниваемым вариантам.

Поперечные сечения вскрывающих выработок и объемы околоствольных дворов принимаем типовыми в соответствии с годовой производительностью рудника, назначением выработок и принятым способом транспортирование руды.

Затраты на проведение капитальных выработок приведены в табл. 2.1.

Стоимость оборудования при транспортировании руды на поверхность при варианте 1 составляет 250 тыс. руб., при варианте 2 - 65,6 тыс. руб.

Таблица 2.1.

Выработка	Число выработок	Площадь поперечного сечения, м ²	Длина, м	Объем, м ³	Затраты на проведение выработки, руб.
<i>Вариант 1</i>					
Ствол	1	25,5	330	8415	546 975
Околоствольный двор	1	—	—	1400	63 000
Кверцлаг	1	9,4	250	2350	70 500
<i>Вариант 2</i>					
Ствол	1	19,8	1950	38 610	1 544 400
Околоствольный двор	1	—	—	450	20 250

Число автосамосвалов для транспортирования руды по подземным выработкам для варианта 2 определяем по формуле

$$N_a = \frac{A R_{\text{нер}} R_u}{(3 \cdot 300 A_{\text{см}})} \quad (1)$$

где $R_{\text{нер}} = 1,15$ - коэффициент неравномерности работы автосамосвалов; $R_u = 1,2$ - коэффициент инвентарности;

3 - число рабочих смен в сутки; 300 -

число рабочих дней в году;

$A_{\text{см}}$ - сменная производительность автосамосвала, т.

$$A_{\text{см}} = \frac{I_{\text{см}} q_a}{(2 L_{\text{тр}})} \quad (2)$$

где $I_{\text{см}}$ - сменный пробег автосамосвала (по данным практики $I_{\text{см}} = 60$ км); $q_a = 5$ - грузоподъемность автосамосвала, т;

$L_{\text{тр}} = 1,95$ - длина транспортирования, км. $A_{\text{см}} = 60 \cdot 5 / (2 \cdot 1,95) = 77$ т;

$N_a = 500000 \cdot 1,15 \cdot 1,2 / (3 \cdot 300 \cdot 77) = 10$.

С учетом капитальных затрат на подъемное оборудование (250 000 руб.) для варианта 1 общие затраты составляют 930 475 руб. Для варианта 2 (в работе 10 автосамосвалов) капитальные затраты составляют 65 600 руб., а общие – 1630250 руб.

Затраты на поддержание выработок и транспортирование руды на поверхность для сравниваемых вариантов приведены ниже.

Вариант 1

Вариант 2

Годовые затраты на поддержание, руб/м

ствола	25	20
кверцлага	20	-
Затраты на транспортирование руды:		
По вертикальному стволу, руб (тм)	0,0004	-
По подземным выработкам, руб (тм)	0,00007	-
По наклонному стволу, руб/м	-	0,113

Затраты на транспортирование руды по наклонному стволу определяем по формуле

$$R = \frac{I_{\text{см}} (c_1 + c_2)}{(1000 A_{\text{см}})} + \frac{c_3}{A_{\text{см}}} \quad (3)$$

а

где $I_{\text{см}}$ - сменный пробег автосамосвала, км;

$A_{\text{см}}$ - сменная производительность одного автосамосвала, т;

c_1 - коэффициент затрат на обслуживание и ремонт автомашин, руб.; c_2 - то же, на горюче-смазочные материалы, руб.;

c_3 - заработная плата шофера за смену, руб. Для автосамосвалов грузоподъемностью 5 т;

$c_1 = 67$ руб.; $c_2 = 27$ руб.; $c_3 = 3,2$ руб. [2];
 $R_a = 60 (67 + 27) / (1000 \cdot 77) + 3,2 / 7,7 = 0,113$ руб/т.

Данные по видам затрат для сравниваемых вариантов приведены в таблице 1.

Рассматриваемая задача по выбору способа вскрытия является статической, так как каждый из сравниваемых вариантов характеризуется наличием только первоначальных капитальных затрат, постоянством ежегодных эксплуатационных расходов, одинаковым сроком службы рудника.

Оптимальный вариант определяем по минимальным удельным суммарным затратам по формуле $(E_n/A) K + (K + Э) / B \rightarrow \min$ (4)

где K и $Э$ - капитальные и эксплуатационные затраты, руб. Общие затраты по вариантам вскрытия приведены ниже.

	Вариант 1	Вариант 2
Капитальные затраты, руб	930 475	1630250
Эксплуатационные затраты, руб	2 669 900	2887600
Удельные суммарные затраты, руб/т	0,529	0,803

Таблица 1

Виды затрат	Формула	Расчет	Затраты, руб
Вариант 1			
Поддержание ствола	$K_{под.с} L_{сt}$	$25 \cdot 330 \cdot 30$	247 500
Поддержание квершлага	$K_{под.к} L_{кtэ}$	$20 \cdot 250 \cdot 30$	150 000
Транспортирование руды по квершлагоу	$K_{о.п} L_{кD}$	$0,00007 \cdot 250 \cdot 15,2 \cdot 10^6$	266 000
о же по вертикальному стволу	$K_{п} L_{сD}$	$0,0004 \cdot 330 \cdot 15,2 \cdot 10^6$	2006 400
Итого			2 669 900
Вариант 2			
Поддержание ствола	$K_{под.с} L_{сt}$	$20 \cdot 1950 \cdot 30$	1 170 000
Транспортирование руды по наклонному стволу	$K_a D$	$0,113 \cdot 15,2 \cdot 10^6$	1 717 600
Итого			2 887 600

Полученные значения a_1 и a_2 сравниваем по формуле $(0,803 - 0,529) : (0,803 + 0,529) = 0,206$.

Следовательно, сравниваемые варианты не равноценны. Принимаем вариант вскрытия месторождения вертикальным стволом, так как удельные суммарные затраты у него меньше.

Пример 1. Определить допустимую ширину камер в железистых кварцитах при следующих условиях: камеры располагаются длинной стороной вкрест простирания месторождения; глубина работ $H = 500$ м; плотность пород $\gamma = 3,5$ т/м³; предел прочности кварцитов при одноосном сжатии $\sigma_{СЖ} = 160$ МПа; выход керна длиной 100 мм и более - 80 %; главные нарушения расположены нормально к оси камер, угол падения нарушений 50-55°; расстояние между главными нарушениями в массиве более 3 м; нарушения прерывные; поверхности нарушений не изменены; приток воды в выработки незначительный.

Решение.

1. Определяем допустимую ширину камер по критерию устойчивости породного массива согласно работе.

По условиям задачи находим, что $Y_1, Y_2, Y_3, Y_4, Y_5, Y_6$ равны соответственно 12, 17, 30, 25, 7 и - 2 баллам.

Следовательно, $Y = 12 + 17 + 30 + 25 + 7 - 2 = 89$ баллов и породный массив по устойчивости относится к I классу.

По графику наибольшая ширина камер $A = 25$ м.

2. Определяем допустимую ширину камер по критерию НГИ.

По условию задачи K_1, K_2, K_3, K_4 и K_5 равны соответственно 80; 3; 4; 0,75 и 1.

Принимаем главное нормальное напряжение вертикальным.

$$\sigma_1 = 0,01\gamma H = 0,01 \cdot 3,5 \cdot 500 = 15 \text{ МПа.}$$

Отношение $\sigma_{сж} / \sigma_1 = 160/15 = 10,7$ Следовательно, имея среднее напряженное состояние, находим, что $K_6 = 1$ Критерий устойчивости $Q = (80 : 3) \cdot (4 : 0,75) \cdot (1:1) = 142,2$.

По графику (см. рис. 3.3) находим, что $A_0 = 16$ м.

Для постоянных горных выработок принимаем $K_7 = 1,6$. Следовательно, допустимая ширина камер по формуле (3.6)

$$A = 1,6 \cdot 16 = 25,6 \text{ м.}$$

Задания к практической работе:

1 Определить ширину ленточных целиков по методу акад. Л.Д.Шевякова при следующих условиях: угол падения рудного тела $\alpha = 5^\circ$; мощность налегающих пород $H = 150$ м; средняя плотность налегающих пород $\gamma = 2,3 \text{ т/м}^3$; мощность рудного тела {высота целика} $h = 20$ м; плотность руды $\gamma_1 = 2,2 \text{ т/м}^3$; предел прочности руды на одноосное сжатие $\sigma_{сж} = 20$ МПа; ширина камер $A = 8$ м; запас прочности целика принят $R = 2,5$.

2 Для условий примера 2 определить ширину изолированных целиков. Отношение $L/a = 4$.

3 Пологая (угол падения $\alpha = 0-3^\circ$) рудная залежь мощностью $m = 10$ м залегает в песчаниках на глубине $H = 105$ м от поверхности. Плотность руды $\gamma_2 = 3,6 \text{ т/м}^3$ и коэффициент крепости $f_2 = 11$. Плотность налегающих пород $\gamma_1 = 2,7 \text{ т/м}^3$ и коэффициент крепости $f_1 = 10 \div 12$; выход керна длиной 100 мм и более - 80 %; случайные трещины расположены по напластованию пород, расстояние между трещинами 1,5-2 м, ширина трещин менее 1 мм, поверхность трещин шероховатая; приток воды в выработки незначительный. Для разработки рудной залежи принята камерно-столбовая система разработки с оставлением постоянных целиков круглого поперечного сечения. Ширина панели 100 м, ширина межпанельных ленточных целиков 12 м. Требуется определить диаметр целиков и расстояние между ними. Запас прочности целиков $R = 2,5$ (см. рис.3.4).

4 Определить ширину ленточного целика по методу Р.Моррисона для следующих условий: угол падения рудного тела $\alpha = 3^\circ$; мощность налегающих пород $H = 250$ м; средняя плотность налегающих пород $\gamma = 2,7 \text{ т/м}^3$; мощность рудного тела (высота целика) $h = 10$ м; плотность руды $\gamma_1 = 3,5 \text{ т/м}^3$; ширина камеры $A = 15$ м; при испытании на сжатие рудных образцов в форме кубиков с ребром 5 см получены значения временного сопротивления, МПа: 100, 120, 95, 105, 90, 98, 110; запас прочности целика не должен быть менее 4,5.

Содержание отчета по работе:

1. Выполнить расчет заданий.
2. Оформить расчеты по требованиям стандартов.

Литература

1. Агошков М.И., Борисов С.С., Боярский В.А. Разработка рудных и нерудных месторождений. - М.: Недра, 1983.
2. Борисов С.С. Горное дело. – М.: Недра, 1988.
3. Боровков Ю.А., Дробаденко В.П., Ребриков Д.Н. Основы горного дела. - М.: Издательский центр «Академия», «Академия-Медиа», 2012.
4. Боровков Ю.А., Дробаденко В.П., Ребриков Д.Н. Технология добычи полезных ископаемых подземным способом.- М.: Издательский центр «Академия», «Академия-Медиа», 2012.
5. Ломоносов Г.Г. Производственные процессы подземной разработки рудных месторождений. - М.: Издательство «Горная книга», 2013.
6. Шехурдин В.К. Горное дело. – М.: Недра, 1985.
7. Панин И.М., Ковалев И.А. Задачник по подземной разработке рудных месторождений. - М.: Недра, 1984.
8. Правила безопасности при ведении горных работ и переработке твердых полезных ископаемых, 2014.
9. Интернет-ресурсы:
<http://twirpx.com>,
<http://mining-media.ru/>,

<http://miningwiki.ru>,
<http://wikimapia.org.>,
<http://gornoe delo.ru/>,
<http://www.gornaya-kniga.ru//index.php>,
<http://7knig.net/>, <http://rospromportal.ru/>.,
<http://masters.donntu.edu.ua/>,
<http://slovari.yandex.ru>,
<http://www.nashislova.ru/>,
<http://www.setbook.ru/>, к фондам учебно-методической документации на сайте ГБПОУСМПК -
<http://sibaipolitech.ucoz.ru/>.

Самостоятельная работа

Изучение и вычерчивание схем систем разработокПеречень объектов контроля и оценки: У6

Критерии оценки:

Схемы вычерчены в полном объеме в соответствии с требованиями стандартовс кратким описанием принципа их работы (4 схемы) – 5 баллов;

Схемы вычерчены в полном объеме в соответствии с требованиями стандартов с частичным описанием принципа их работы – 4 балла;

Схемы вычерчены в полном объеме с нарушением требований стандартов, без описания принципа их работы – 3 балла.

План изучения и вычерчивания схем по теме«Системы разработки с обрушением руды и вмещающих пород»:

1. Системы разработки с торцовым выпуском руды.
2. Система поэтажного обрушения.
3. Система разработки с обрушением руды и вмещающих пород вертикальными слоями параллельно-сближенными скважинами.

Текущий контроль по теме 33 «Рудничная вентиляция»

Устный ответ

Перечень объектов контроля и оценки: У3,У4,У5,У23,У24;31,338,339,340 Критерии оценки:

Правильный и полный ответ на поставленный вопрос – 5 баллов; правильный, но неполный ответ на поставленный вопрос – 4 балла; частично правильный, неполный ответ на поставленный вопрос с наводящими вопросами – 3 балла.

1. Шахтный воздух, его состав.
2. Факторы, влияющие на степень его загрязнения.
3. Главные составляющие шахтного воздуха. Ядовитые и взрывчатые примеси шахтного воздуха. Характеристика, свойства газов, их опасность. Предельно допустимые концентрации.
4. Свойства метана. Виды выделения метана: обыкновенное, суфлярное, внезапные выбросы; их характерные признаки.
5. Деление шахт по категориям в зависимости от относительной метанообильности.
6. Контроль за составом шахтного воздуха. Виды контроля. Отбор проб шахтного воздуха. Автоматические стационарные средства контроля. Приборы контроля.
7. Понятие о шахтной пыли. Источники пылеобразования. Интенсивность пылеобразования и удельный выход пыли.

8. Мероприятия по комплексному обеспыливанию воздуха. Проект комплексного обеспыливания.
9. Контроль пылевзрывобезопасности горных выработок. Пылевой контроль на шахте.
10. Понятие о микроклимате. Составляющие микроклимата горных выработок: температура, влажность, скорость движения воздуха и факторы, влияющие на колебания температуры, влажности и скорости движения воздуха.
11. Влияние микроклимата на организм человека. Допустимые нормы микроклимата. Борьба с высокими и низкими температурами.
12. Приборы контроля за влажностью, влиянием параметров микроклимата на организм человека.
13. Количество воздуха, необходимое для проветривания шахты и контроль расхода воздуха в горных выработках.
14. Факторы, по которым производится расчет воздуха для проветривания горных выработок.
15. Законы движения воздуха в горных выработках. Депрессия воздушных потоков. Статическое и скоростное давление. Измерение депрессии. Физическая и математическая сущность депрессии. Условия движения воздуха в горных выработках.
16. Режимы движения воздуха и типы воздушных потоков.
17. Сопротивление выработок движению струи воздуха. Сопротивление трения. Коэффициент сопротивления трения; факторы, влияющие на его величину. Формула для определения депрессии. Аэродинамическое сопротивление и единицы его измерения.
18. Местное и лобовое сопротивление. Факторы, влияющие на изменение сопротивления.
19. Сопротивление каналов вентиляторов.
20. Понятие о естественной вентиляции. Величина естественной тяги.
21. Проветривание шахт при помощи вентиляторов. Вентиляторы главного, вспомогательного, местного проветривания.
22. Совместная работа вентиляторов. Условия применения. Достоинства и недостатки. Требования ПБ по выбору способа проветривания.
23. Понятие о вентиляционной сети. Последовательное, параллельное, диагональное, комбинированное соединение выработок. Характеристика каждого вида соединения выработок. Определение общего сопротивления депрессии для каждого вида соединения выработок.
24. Центральная, фланговая, комбинированная схемы проветривания. Область применения. Достоинства и недостатки. Требования ПБ по выбору схемы проветривания.
25. Нисходящее и восходящее проветривание. Требования ПБ в отношении воздушной струи.
26. Разделение шахты на вентиляционные участки. Независимое и раздельное проветривание выемочных участков, достоинства и недостатки. Последовательное и обособленное проветривание.
27. Утечки воздуха. Поверхностные и подземные утечки. Вредное влияние утечек. Подсчет утечек воздуха. Мероприятия по снижению утечек воздуха.
28. Естественное и искусственное распределение воздуха. Методы регулирования воздушной струи (установка вентиляционных дверей с окнами, уменьшение сопротивления выработок, установка вспомогательного вентилятора, использование воздушных завес). Характеристика каждого метода регулирования.
29. «Короткий ток», его вредное воздействие и меры борьбы с ним.
30. Устройства для искусственного распределения воздуха по выработкам: перемычки, перегородки (постоянные и временные).
31. Вентиляционные двери: одностворчатые, двустворчатые, простые и автоматические.
32. Кроссинги капитальные и участковые. Требования ПБ к вентиляционным устройствам.
33. Герметизация вентиляционных стволов и надшахтных зданий.
34. Каналы и реверсивные устройства вентиляционных установок. Требования ПБ.
35. Способы проветривания забоев горных выработок в период их проведения.
36. Проветривание за счет общешахтной депрессии.

37. Проветривание забоев подготовительных выработок с использованием ВМП. Способы проветривания: нагнетательный, всасывающий, комбинированный. Характеристика способов. Достоинства и недостатки.
38. Оборудование для местного проветривания. Борьба с утечками воздуха. Правила установки ВМП.
39. Проветривание подготовительных выработок большой протяженности.
40. Содержание проектов вентиляции шахт. Руководящие материалы по проектированию. Исходные данные для проектирования. Определение необходимого количества воздуха. Регулирование расхода воздуха по участкам, забоям. Контроль за соблюдением пылегазового режима.
41. Положение об участке ПВС. Организация и задачи участка, его структура. Документация.
42. Приборы участка ПВС. Понятие об автоматизированной системе контроля и управления шахты.
43. Противопожарные мероприятия.

Практическая работа № 1

Изучение приборов контроля за содержанием вредных, ядовитых и взрывчатых примесей в шахтной атмосфере. Упражнения по замерам.

Время на подготовку и выполнение – 4 часа; Перечень объектов контроля и оценки: У24, З40 Критерии оценки:

Правильность и полнота ответа по устройству и принципу работы приборов – 1 балл;

Правильное выполнение замеров с помощью приборов – 4 балла.

Максимальное количество баллов – 5 баллов.

Цель работы:

- углубление теоретических представлений об изучаемых процессах;
- применение теории на практике;
- выполнение упражнений по замеру состава шахтного воздуха;
- выработка умений и навыков по определению содержания вредных ядовитых и взрывчатых газовых примесей в шахтной атмосфере.

Материалы и оборудование: методические указания к выполнению практической работы, тетрадь по практическим работам.

Порядок выполнения работы:

1. Изучение приборов контроля за содержанием вредных ядовитых и взрывчатых газовых примесей в шахтной атмосфере.
2. Упражнения по замеру.

Задания к практической работе:

1. Изучить приборы контроля за содержанием вредных ядовитых и взрывчатых газовых примесей в шахтной атмосфере.
2. Выполнить упражнения по замеру.

Содержание отчета по работе:

1. Сдача устройства прибора, принципа работы устно преподавателю.
2. Выполнение замера.

Литература

1. Борисов С.С. Горное дело. – М.: Недра, 1988.
2. Игнатенко К.П., Брайцев А.В., Эйнер Ф.Ф. Вентиляция, подземные пожары и горноспасательное дело. - М.: Недра, 1975.
3. Шехурдин В.К. Горное дело. – М.: Недра, 1985.
4. Правила безопасности при ведении горных работ и переработке твердых полезных ископаемых, 2014.
5. Интернет-ресурсы:
<http://twirpx.com>,

<http://mining-media.ru/>,
<http://miningwiki.ru/>,
<http://wikimapia.org.>, <http://gornoe-delo.ru/>,
<http://www.gornaya-kniga.ru//index.php>,
<http://7knig.net/>, [http://rosportal.ru/.](http://rosportal.ru/),
<http://masters.donntu.edu.ua/>,
<http://slovari.yandex.ru>,
<http://www.nashislova.ru/>,
<http://www.setbook.ru/>, к фондам учебно-методической документации на сайте ГБПОУ СМПК
- <http://sibaipolitech.ucoz.ru/>.

Практическая работа № 2

Расчет необходимого количества воздуха для проветривания очистной выработки, для выемочных участков.

Время на подготовку и выполнение – 4 часа; Перечень объектов контроля и оценки: У23 Критерии оценки:

Критерии оценки:

Правильность и полнота выполнения расчётного задания – 5 баллов;

Приведение формул в общем виде – 1 балл;

Качество оформления отчёта – 1 балл; Выполнение расчётов в системе СИ – 1 балл;

Правильное указание единиц измерения физических величин – 1 балл;

Правильность математических расчётов – 1 балл;

Максимальное количество баллов – 10

Цель работы:

- формирование умений и навыков решения задач, проведения необходимых расчетов;
- углубление теоретических представлений об изучаемых явлениях и процессах;
- применение теории на практике;
- развитие самостоятельности студентов.

Материалы и оборудование: методические указания к выполнению практической работы, тетрадь по практическим работам, калькулятор.

Порядок выполнения работы:

Пример 1. Определить количество воздуха для проветривания рудной шахты в целом при следующих данных: суточная добыча рудной массы на шахте $A_c = 5000$ т или $A_c = 1250$ м³ при $\gamma = 4$ т/м³; наибольшее сменное количество ВВ, взрываемого в конце смены, $B = 200$ кг; время на проветривание шахты после взрывных работ $t_{пр} = 30$ мин; наибольшее число людей, работающих в шахте в наиболее людную смену, $n = 150$; шахта отнесена к I категории по углекислоте (q_m до 7 м³/м³); $z = 1,35$.

Решение:

1. Количество воздуха по трудовым ресурсам определяем по формуле (1)

$$Q_{шт} = 6 \times 150 \times 1,35 = 1215 \text{ м}^3/\text{мин}, \text{ или } 20,3 \text{ м}^3/\text{с}.$$

2. Количество воздуха по углекислоте определяем по формуле (2)

$$Q_{шт} = 1,4 \times 1250 \times 1,35 = 2362 \text{ м}^3/\text{мин}, \text{ или } 39,7 \text{ м}^3/\text{с}.$$

3. Количество воздуха по расходу ВВ по формуле (3)

$$Q_{шт} = (12500 \times 200 \times 0,04 / 30) \times 1,35 = 4500 \text{ м}^3/\text{мин}, \text{ или } 75 \text{ м}^3/\text{с}.$$

Таким образом, количество воздуха по расходу ВВ следует принимать к расчету вентиляции шахты.

Пример 2. Подсчитать количество воздуха для проветривания лавообразной выработки после взрывных работ при следующих данных: поперечное сечение лавообразной выработки $S = 5$ м²; длина выработки от места взрыва до ее сопряжения с вентиляционной выработкой $L_{л} = 75$ м; количество ВВ за одно взрывание $B = 28$ кг; время проветривания $t_{пр} = 25$ мин.

Пример 3. Подсчитать количество воздуха для проветривания камеры после взрывных работ в течение $t_{пр} = 15$ мин при следующих условиях: $W=600 \text{ м}^3$; $l_k=20 \text{ м}$; $S=4 \text{ м}^2$; $B=30 \text{ кг}$.

Пример 4. Определить количество воздуха, необходимое для проветривания после взрывных работ двух последовательно соединенных камер, если дано: объем каждой камеры $W=600 \text{ м}^3$; расход ВВ за одно взрывание $B = 30 \text{ кг}$; $k_T = 0,7$; время проветривания последней камеры $t = 15$ мин. Значение Q определено в примере 3.

Задания к практической работе:

Определить количество воздуха при следующих исходных данных

Исходные данные	Варианты задач		
	1	2	3
<i>Для проветривания шахты в целом</i>			
Среднесуточная добыча руды по шахте, т.....	4500	6000	3500
То же, м^3	1365	1500	1000
Среднесменная добыча руды по шахте, т.....	1500	2000	1167
То же, м^3	455	500	333
Коэффициент крепости руды.....	11	10	8
Количество одновременно взрываемого ВВ в конце (начале) смены, кг.....	137	185	120
Категория шахты по постоянно выделяющимся газам..	I	I	II
Коэффициент запаса воздуха.....	1,35	1,4	1,4
Наибольшее число людей в смену.....	100	133	100
Время проветривания после взрывных работ, мин.....	30	30	30
<i>Для проветривания отдельных выработок</i>			
<i>Лавообразные выработки</i>			
Поперечное сечение выработки, м^2	4,5	5	5
Длина выработки от места взрыва до сопряжения ее с вентиляционной выработкой, м.....	20	30	15
Количество ВВ за одно взрывание, кг.....	28	18	15
Время проветривания, мин.....	25	25	25
<i>Камерообразные выработки</i>			
Объем камеры, м^3	500	600	400
Коэффициент k_T	0,6	0,65	0,7
Количество ВВ за одно взрывание, кг.....	30	40	25
Время проветривания, мин.....	30	30	20
<i>Последовательно соединенные камеры</i>			
Число последовательно соединенных камер.....	2	3	2
Объем каждой камеры, м^3	300	500	400
Коэффициент турбулентной диффузии.....	0,645	0,6	0,65
Время проветривания последней камеры, мин.....	20	30	25
Количество ВВ, одновременно взрываемого в каждой камере, кг	10	30	20

Содержание отчета по работе:

1 Рассчитанное количество воздуха, необходимое для проветривания шахты в целом, отдельных выработок (лавообразные выработки, камерообразные выработки, последовательно соединенные камеры) после взрывных работ оформить в тетрадях для практических работ.

Литература

1. Борисов С.С. Горное дело. – М.: Недра, 1988.
2. Игнатенко К.П., Брайцев А.В., Эйнер Ф.Ф. Вентиляция, подземные пожары и горноспасательное дело. - М.: Недра, 1975.
3. Нурмухамедов Ю.К. Примеры и задачи по технологии горного производства. – М.: Недра, 1973.
4. Шехурдин В.К. Горное дело. – М.: Недра, 1985.
5. Шехурдин В.К. Задачник по горным работам, проведению и креплению горных выработок.

М.: Недра, 1985.

6. Правила безопасности при ведении горных работ и переработке твердых полезных ископаемых, 2014.
7. Интернет-ресурсы:
<http://twirpx.com>,
<http://mining-media.ru/>,
<http://miningwiki.ru>,
<http://wikimapia.org>,
<http://gornoe delo.ru/>,
<http://www.gornaya-kniga.ru/index.php>,
<http://7knig.net/>,<http://rospromportal.ru/>,
<http://masters.donntu.edu.ua/>, <http://slovari.yandex.ru>,
<http://www.nashislova.ru/>,
<http://www.setbook.ru/>, к фондам учебно-методической документации на сайте ГБПОУ СМПК
- <http://sibaipolitech.ucoz.ru/>.

Практическая работа №3

Контроль количества воздуха, проходящего по выработке. Упражнения по замеру скоростивоздушной струи анемометрами.

Время на подготовку и выполнение – 2 часа; Перечень

объектов контроля и оценки: У23, 340 Критерии оценки:

Правильность и полнота ответа по контролю количества воздуха – 1 балл;

Правильное выполнение замеров с помощью приборов – 4 балла.

Максимальное количество баллов – 5 баллов.

Цель работы:

- формирование умений и навыков проведения необходимых расчетов;
- применение теории на практике;
- выполнение упражнений по замеру скорости воздушной струи анемометрами на основе научных рекомендаций;
- выработке умений и навыков по замеру скорости воздушной струи;
- развитие самостоятельности студентов.

Материалы и оборудование: методические указания к выполнению практической работы, тетрадь по практическим работам.

Порядок выполнения работы:

1. Изучение назначения, устройства, принципа работы, порядка выполнения замеров с помощью анемометров для контроля количества воздуха, проходящего по выработке.
2. Выполнение упражнений по замеру скорости воздушной струи анемометрами.
3. Расчет расхода воздуха в выработке после замеров по образцу.

Пример. Определить расход воздуха в выработке сечением 5 м^2 , если замер произведен по способу «перед собой». Начальный отсчет по анемометру $n_1 = 3240$, конечный $n_2 = 3360$. Продолжительность замера 100 с.

$$n = (3360 - 3240)/100 = 1,2 \text{ делений/с.}$$

По тарифовочной прямой для $n = 1,2$ находим скорость $V = 0,7 \text{ м/с}$.

По формуле определяем расход воздуха

$$Q = 0,7 \cdot 5 \cdot 1,4 = 4 \text{ м}^3/\text{с.}$$

Задания к практической работе:

1. Изучить назначение, устройство, принцип работы, порядок выполнения замеров с помощью анемометров для контроля количества воздуха, проходящего по выработке.
2. Выполнить упражнения по замеру скорости воздушной струи анемометрами.
3. Расчет расхода воздуха в выработке после замера.

Содержание отчета по работе:

1. Устное изложение назначения, устройства, принципа работы, порядка выполнения замеров с помощью анемометров для контроля количества воздуха, проходящего по выработке.
2. Выполнение упражнений по замеру скорости воздушной струи анемометрами.
3. Расчет расхода воздуха в выработке после замеров по образцу в тетради для практических работ.

Литература

1. Борисов С.С. Горное дело. – М.: Недра, 1988.
2. Журнал "Безопасность труда в промышленности", №5, 2011.
3. Игнатенко К.П., Брайцев А.В., Эйнер Ф.Ф. Вентиляция, подземные пожары и горноспасательное дело. - М.: Недра, 1975.
4. Нурмухамедов Ю.К. Примеры и задачи по технологии горного производства. – М.: Недра, 1973.
5. Шехурдин В.К. Горное дело. – М.: Недра, 1985.
6. Шехурдин В.К. Задачник по горным работам, проведению и креплению горных выработок. - М.: Недра, 1985.
7. Правила безопасности при ведении горных работ и переработке твердых полезных ископаемых, 2014.
8. Интернет-ресурсы:
<http://twirpx.com>,
<http://mining-media.ru/>,
<http://miningwiki.ru>,
<http://wikimania.org>,
<http://gornoe delo.ru/>,
<http://www.gornaya-kniga.ru//index.php>,
<http://7knig.net/>, <http://rosportal.ru/>,
<http://masters.donntu.edu.ua/>,
<http://slovari.yandex.ru>,
<http://www.nashislova.ru/>,
<http://www.setbook.ru/>, к фондам учебно-методической документации на сайте ГБПОУСМПК -
<http://sibaipolitech.ucoz.ru/>.

Практическая работа №4

Разработка паспорта проветривания горной выработки

Время на подготовку и выполнение – 4 часа; Перечень объектов

контроля и оценки: У3, У4, У23, 339 Критерии оценки:

Правильность и полнота выполнения расчётного задания – 5 баллов;

Приведение формул в общем виде – 1 балл;

Качество оформления отчёта – 1 балл; Выполнение

расчётов в системе СИ – 1 балл;

Правильное указание единиц измерения физических величин – 1балл;

Правильность математических расчётов – 1балл;

Правильность выбора вентилятора для проветривания – 3 балла

Максимальное количество баллов – 13

Цель работы:

- проведение расчетов количества воздуха, необходимого для проветривания, производительность вентилятора, депрессию трубопровода;
- формирование умений и навыков составления схем, документов;
- формирование умений и навыков осуществления выбора необходимых коэффициентов, вентилятора.
- углубление теоретических представлений о процессах проветривания горных выработок;

- применение теории на практике;
- всемерное развитие самостоятельности и инициативы студентов.

Материалы и оборудование: методические указания к выполнению практической работы, тетрадь по практическим работам, карандаш, линейка, калькулятор.

Порядок выполнения работы:

При проведении горизонтальных выработок наибольшее распространение на рудниках получили нагнетательный и комбинированный способы проветривания с применением осевых вентиляторов серий ВМ и СВМ.

Расчет проветривания по фактору взрывных работ при нагнетательном способе производится в следующей последовательности.

1. Определяется количество воздуха Q_3 ($\text{м}^3/\text{с}$), которое необходимо подать в забой, по формуле В. Н. Воронина

$$Q_3 = (2,25S/60t)^{3\sqrt{kAbL^2/Sp^2}}, \quad (1)$$

где S — площадь поперечного сечения выработки в свету, м^2 ;

t — время проветривания (не более 30 мин), мин;

k — коэффициент, учитывающий особенность выработки (для сухих выработок $k=0,8$; для влажных $k=0,6$ и для выработок, проводимых по водоносным породам или с применением водяных заслонов, $k=0,3$);

A — количество одновременно взрываемого ВВ, кг;

b — газовость ВВ (л/кг), принимается равной 100 л/кг при взрывании по углю и 40 л/кг при взрывании по породам;

L — длина тупиковой выработки, м;

p — коэффициент утечек (потерь) воздуха.

Для прорезиненных труб коэффициент утечек воздуха равен следующему значению: Длина трубопровода, м.....100 200 300 400 500 600 700

800
Коэффициент утечек воздуха p] 1,07 1,14 1,19 1,25 1,30 1,36 1,39
1,43

В случае применения проходческого оборудования с дизельным приводом

$Q_3 = 5N(\text{м}^3/\text{мин})$, где N — мощность двигателя, л. с.

2. Делается проверка на минимальную допустимую скорость движения воздуха по выработке — 0,25 м/с (по газовому фактору) и 0,3 м/с (по пылевому фактору) по формуле $v \geq Q_3/S$,

где S — площадь поперечного сечения выработки в свету, м^2 . При $v < 0,25$ м/с $Q_3 = 0,25 v$,

3. Определяется потребная подача вентилятора

$Q_v = pQ_3$,

где p — коэффициент утечек (потерь) воздуха. Для

металлических труб

$p = ((1/3)k_c d_t(L/m)\sqrt{R} + 1)^2$ — (2)

где k_c — коэффициент удельной стыковой воздухопроницаемости, равный при удовлетворительном качестве сборки труб 0,003—0,001, при хорошем — 0,001—0,0005;

m — длина одной трубы, м;

L — длина трубопровода, м;

R — аэродинамическое сопротивление трубопровода;

$R = 6,5\alpha L/d^5 = rL$, (3)

где α — коэффициент аэродинамического сопротивления трубопровода;

r — аэродинамическое сопротивление 1 м трубопровода. Коэффициенты α и

r для металлических труб приведены в табл. 1.

Для всех диаметров прорезиненного трубопровода коэффициент аэродинамического сопротивления (без учета утечек воздуха по длине) может быть принят $\alpha = 45 \cdot 10^{-5}$.

4. Рассчитывается депрессия трубопровода (давление вентилятора H_v), которую должен преодолеть H_c , местных потерь напора H_m и

$$H_v = H_c + H_m + H_d; \quad H_c = pRQ_3^2; \quad (4)$$

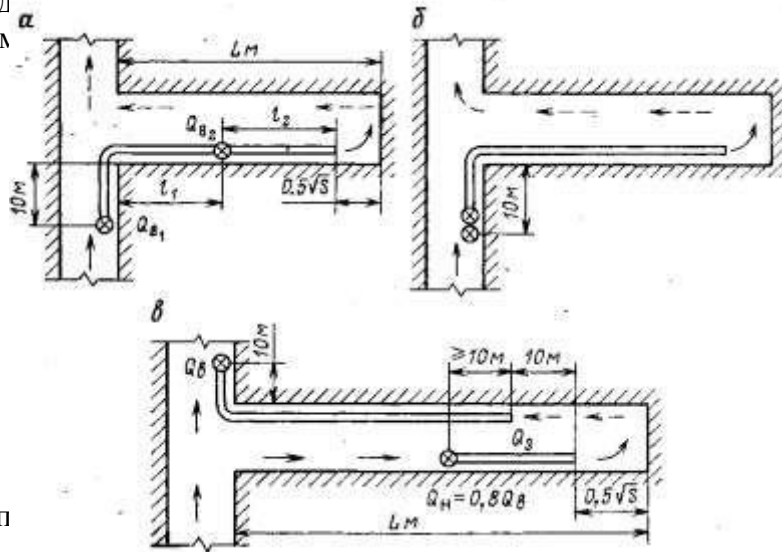
$$H_m = 0,2H_c; \quad H_d = v^2 \gamma / 2, \quad (5)$$

где γ — плотность воздуха, равная $1,2 \text{ кг/м}^3$;

v — скорость движения воздуха в трубопроводе, м/с.

a — нагнетательная с расположением вентиляторов по длине трубопровода; b — нагнетательная с каскадным расположением вентиляторов; v — комбинированная

преод
динам



(без п

Рисунок 1 – Схемы проветривания горных выработок при их проходке

Таблица 1

Коэффициенты	Значения коэффициентов при диаметре трубопровода, мм				
	400	500	600	700	800
α	0,00040	0,00035	0,00032	0,00030	0,00025
r	0,25	0,073	0,026	0,0116	0,00495

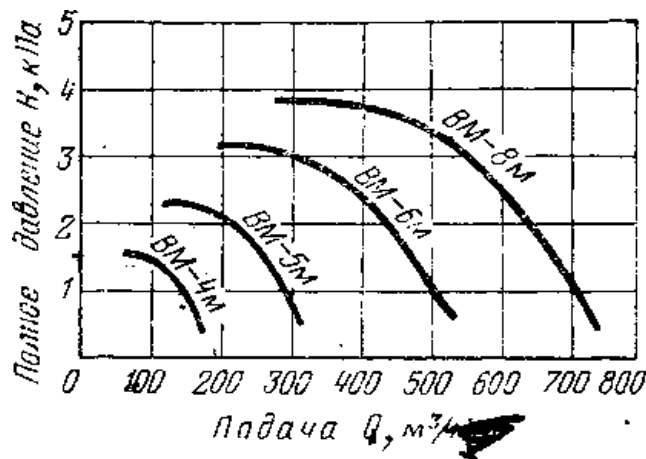


Рисунок 2 - Зависимость полного давления вентиляторов от подачи

5. По значениям Q_v и H_v выбирается вентилятор по его характеристике (или таблице).

Если вентилятор по H_v подобрать нельзя, то принимают к установке два или несколько вентиляторов, работающих последовательно в одном металлическом трубопроводе. При такой установке вентиляторы должны обеспечить расчетное Q_v и в сумме давать давление, равное H_v .

Вентиляторы рассредоточивают по длине трубопровода (рис. 1, а).

Если для проветривания применяют гибкие прорезиненные трубы, то вентиляторы устанавливают один за другим без разрывов со стороны свежей струи воздуха — так называемое каскадное расположение вентиляторов (см. рис.1, б). В этом случае вентиляторы должны иметь, одинаковую производительность (подачу) и будут обеспечивать суммарное давление(депрессию).

При комбинированном способе проветривания двумя вентиляторами без переключки (см. рис. 1, в) количество воздуха в конце всасывающего трубопровода определяется по формуле

$$Q_{зв} = (2,13/60t)(\sqrt{AbS(15+0,2A)}). \quad (6)$$

Обозначения в формуле (6) те же, что в формуле (1).

После определения $Q_{зв}$ рассчитывается производительность всасывающего вентилятора $Q_{в}$ в том же порядке, как и для нагнетательного способа проветривания. Подача нагнетательного вентилятора принимается $Q_{н} > 0,8 Q_{в}$.

Пример 1. Выбрать вентилятор для нагнетательной схемы (предварительно рассчитав потребную подачу и напор) с целью проветривания тупиковой выработки после взрывных работ. Длина выработки $L = 600$ м; площадь поперечного сечения в свету $S = 7$ м²; ВВ — гранулит АС- 8; количество одновременно взрываемого ВВ $A = 38,2$ кг. Выработка сухая ($k = 0,8$).

Решение. 1. При нагнетательном способе проветривания применяем прорезиненные трубы диаметром $d_{т} = 600$ мм; время проветривания $t = 30$ мин; газовость ВВ $b = 40$ л/кг.

2. Принимаем коэффициент утечек $p = 1,35$ и рассчитываем количество воздуха по формуле (1)

$$Q_3 = (2,25S/60t)^3 \sqrt{kAbL^2/Sp^2} = (2,25 \times 7 / 60 \times 30)^3 \sqrt{0,8 \times 38,2 \times 40 \times 600^2 / 7 \times 1,35^2} = 2,85 \text{ м}^3/\text{с}.$$

3. Проверяем минимальную скорость движения воздуха по выработке

$$v = Q_3/S = 2,85/7 = 0,4 \text{ м/с} > 0,25 \text{ м/с}.$$

4. Определяем потребную подачу (производительность) вентилятора

$$Q_{в} = pQ_3 = 1,35 \times 2,85 = 3,85 \text{ м}^3/\text{с}.$$

5. Определяем аэродинамическое сопротивление трубопровода по формуле (3)

$$R = 10 \times 6,5 \alpha L/d^5 = 65 \times 0,00045 \times 600/0,6^5 = 226 \text{ Н} \cdot \text{с}^2/\text{м}^4.$$

6. Рассчитываем депрессию трубопровода (напор вентилятора) по формулам (4), (5).

Предварительно определяем скорость движения воздуха по трубопроводу

$$v_{т} = Q_3/\pi r^2 = 2,85/3,14 \times 0,3^2 = 10,1 \text{ м/с}; \text{ тогда:}$$

$$H_c = pRQ_3^2 = 1,35 \times 226 \times 2,85^2 = 2480 \text{ Па}; H_m = 0,2H_c = 0,2 \times 2480 = 496 \text{ Па};$$

$$H_d = v^2 \gamma / 2 = 10,1^2 \times 1,2 / 2 = 61 \text{ Па};$$

$$H_v = H_c + H_m + H_d = 2480 + 496 + 61 = 3037 \text{ Па}$$

7. Подбираем вентиляторы, исходя из значений: $Q_{в} = 3,85 \text{ м}^3/\text{с} = 230 \text{ м}^3/\text{мин}$ и $H_v = 3037$ Па. Принимаем вентилятор ВМ-6М, который при $Q_{в} = 230 \text{ м}^3/\text{мин}$ обеспечит давление $H = 3100$ Па (см. график на рис. 2 для вентилятора ВМ-6м).

Задания к практической работе:

1. Выбрать способ и рассчитать проветривание тупиковой выработки длиной 600 м. выработка площадью поперечного сечения в проходке 10 м² и в свету 8,5 м² располагает местом для размещения двух ставов труб диаметром до 600 мм. Транспортирование руды осуществляется электровозом. Одновременно в забое работают шесть проходчиков и вспомогательных рабочих. Расход ВВ за цикл 64 кг (аммонит № 6 ЖВ). Максимальное время проветривания, предусмотренное графиком организации работ, составляет 15 мин. Выработка сухая.

2. Выбрать способ и рассчитать проветривание тупиковой выработки, где уборка породы производится погрузочной машиной 2ПНБ – 2 и автосамосвалом МоАЗ-6401-9585. площадь поперечного сечения выработки в свету 16, 22 м², в проходке 17,05 м². Длина выработки 500 м, возможно размещение двух ставов труб диаметром 600 мм. Одновременно взрывается 62 кг ВВ. Проветривание после взрыва должно закончиться через 30 минут.

Содержание отчета по работе:

1 Решение задачи.

2 Оформление паспорта проветривания.

Литература

1. Борисов С.С. Горное дело. – М.: Недра, 1988.

2. Игнатенко К.П., Брайцев А.В., Эйнер Ф.Ф. Вентиляция, подземные пожары и горноспасательное дело. - М.: Недра, 1975.

3. Нурмухамедов Ю.К. Примеры и задачи по технологии горного производства. – М.: Недра, 1973.

4. Шехурдин В.К. Горное дело. – М.: Недра, 1985.
5. Шехурдин В.К. Задачник по горным работам, проведению и креплению горных выработок. - М.: Недра, 1985.
6. Правила безопасности при ведении горных работ и переработке твердых полезных ископаемых, 2014.
7. Интернет-ресурсы:
<http://twirpx.com>,
<http://mining-media.ru/>,
<http://miningwiki.ru>,
<http://wikimapia.org>,
<http://gornoe delo.ru/>,

<http://www.gornaya-kniga.ru//index.php>,

<http://7knig.net>,<http://rospromportal.ru/>,.

<http://masters.donntu.edu.ua/>, <http://slovari.yandex.ru>,

<http://www.nashislova.ru/>,

<http://www.setbook.ru/>, к фондам учебно-методической документации на сайте ГБПОУСМПК -

<http://sibaipolitech.ucoz.ru/>.

Письменный опрос

Тема «Проветривание горных выработок»Время на подготовку и

выполнение – 45 минут;

Перечень объектов контроля и оценки:339

Критерии оценки:

Правильность ответов на все вопросы варианта с необходимыми схемами – 5 баллов.

Правильность ответов на 70-80% - 4 балла.

Правильность ответов на 50-60% - 3 балла.

1. Абсолютное давление.
2. Статическое давление.
3. Депрессия, скоростное давление.
4. Депрессиомер.
5. Микроманометр.
6. Ламинарное движение воздуха.
7. Турбулентное движение воздуха.
8. Ограниченные потоки воздуха.
9. Свободные потоки воздуха.
10. Сопротивление трения.
11. Местные сопротивления.
12. Лобовые сопротивления.
13. Сопротивление шахтных стволов.
14. Последовательное соединение выработок.
15. Параллельное соединение выработок.
16. Диагональное и комбинированное соединения выработок.
17. Естественная тяга.
18. Совместная работа вентилятора и тяги.
19. Последовательная работа вентиляторов.
20. Параллельная работа вентиляторов.
21. Проветривание при помощи вентиляторов.

10. Структура контрольных заданий для промежуточной аттестации (экзамена)

10.1. Перечень экзаменационных вопросов

За 5 семестр

1. Проходческий цикл. Производственные процессы и их классификация.
2. Выполнение вспомогательных работ при проведении горных выработок: настилка путей, устройство разминок, сооружение водоотливных канавок, наращивание или передвижка конвейеров, прокладка труб, кабелей, проветривание забоев, освещение забоя и горной выработки и другие работы.
3. Понятие о графике организации работ.
4. Формы и размеры поперечного сечения горных выработок.
5. Способы проведения горизонтальных выработок.
6. Особенности проведения наклонных шахтных стволов в коренных породах.
7. Проведение горных выработок в однородных породах.
8. Проведение горизонтальных и наклонных горных выработок с применением водопонижения.
9. Тампонаж обводненных и неустойчивых пород при проведении горизонтальных и наклонных горных выработок.
10. Проведение горизонтальных и наклонных горных выработок с применением замораживания.
11. Ремонт горных выработок (частичный, капитальный ремонт, поддирка почвы).
12. Меры безопасности при ремонте и восстановлении горных выработок.
13. Консервация и погашение горных выработок.
14. Разборка завалов и восстановление горных выработок.
15. Околоствольный двор. Камеры околоствольного двора, их назначение.
16. Рассечка околоствольного двора.
17. Проведение выработок большого поперечного сечения сплошным забоем.
18. Проведение выработок большого поперечного сечения уступным забоем.
19. Проведение выработок большого поперечного сечения слоями.
20. Технологические схемы прохождения горной выработки и механизация горнопроходческих работ.
21. Расчет и составление паспорта БВР.
22. Паспорт крепления горной выработки.
23. Паспорт проветривания горной выработки.
24. Сущность ВР, основные цели и значения в горной промышленности. Понятие «взрыв», «взрывчатое вещество» (ВВ), «взрывчатые материалы» (ВМ).
25. Взрыв и взрывчатое вещество. Виды взрывов. Формы взрывчатого превращения.
26. Физико-химические характеристики ВВ: плотность, дисперсность, пластичность, вязкость, физическая стабильность и химическая стойкость, экссудация, слеживаемость, водоустойчивость.
27. Способы возбуждения взрыва. Чувствительность ВВ к тепловым и механическим воздействиям, искровому заряду статического электричества, детонации.
28. Кислородный баланс: положительный, отрицательный, нулевой. Сущность понятия, его значение для энергетической характеристики взрыва ВВ и состава продукта взрыва. Причины затухания детонации.
29. Понятие о дробящем и фугасном действии взрыва (работоспособность, бризантность).
30. Методы испытания и оценки эффективности ВВ. Опасность неправильного обращения с ВВ.
31. Классификация промышленных ВВ: по условиям применения, характеру воздействия на среду, физическому состоянию, степени опасности при хранении и транспортировке. Их отличительные признаки.
32. Окислители, горючие добавки, сенсбилизаторы, стабилизаторы, флегматизаторы, пламегасители.

33. Основные требования, предъявляемые к промышленным ВВ. Взрывчатые нитросоединения. Тротил.
34. Простейшие ВВ, не содержащие тротил (динамонит, игданит).
35. Тротилосодержащие ВВ (гранулотол, алюмотол, граммониты, граммоналы, аммониты, аммоналы, детониты, динафталиты).
36. Условия применения аммиачно-селитренных ВВ и безопасное обращение с ними; достоинства и недостатки.
37. Сущность предохранительности ВВ. Состав ПВВ. Способы повышения предохранительности ВВ. Преимущества и недостатки ПВВ. Высокопредохранительные ВВ, область их применения.
38. Водосодержащие и водоземulsionные ВВ, их классификация и принципы составления рецептур. Условия их применения.
39. Составы заводского изготовления (акваторы) и составы, готовящиеся непосредственно на предприятиях (ифзаниты, горячельющиеся ВВ, карботолы).
40. Пороха бездымные и дымные: их свойства, условия применения и безопасного обращения.
41. Иницирующие ВВ. Первичные иницирующие (гремучая ртуть, азид свинца, тенерес). Вторичные иницирующие (тетрил, ТЭН, гексоген).
42. Капсюли-детонаторы, их конструкция и принцип действия, осмотр, проверка, условия применения, упаковка и маркировка.
43. Огнепроводный шнур, его конструкция, скорость горения, условия применения. Дефекты огнепроводного шнура, вызывающие прекращение, замедление или ускорение горения, и способы их распознавания.
44. ЭД, их конструкция и принцип действия. ЭД мгновенного, замедленного и короткозамедленного действия, интервалы замедления. Упаковка, маркировка, осмотр и проверка ЭД.
45. Предохранительные ЭД, их конструкция и область применения.
46. Параметры ЭД: безопасный ток, импульс воспламенения, гарантийный ток.
47. Условия применения электродетонаторов (ЭД) в сухих и обводненных забоях. ЭД пониженной чувствительности, устойчивые к блуждающим токам.
48. Детонирующий шнур, конструкция, свойства и условия применения. Короткозамедлитель для детонирующего шнура (КЗДШ).
49. Типы источников тока. Взрывные машинки (приборы), их типы и принципы действия.
50. Магистральные, участковые, соединительные провода; их характеристика и назначение. Изоляция проводов. Соединение проводов.
51. Контрольные и измерительные приборы для электровзрывания. Ток контрольно-измерительных приборов. Приборы для определения проводимости и величины сопротивления, принцип их действия. Уход за приборами.
52. Приборы для определения мощности взрывных машинок, их действие.
53. Порядок получения, учета, хранения ВМ. Склады ВМ, основные требования к ним. Учет прихода и расхода ВМ. Порядок выдачи ВМ. ПБ при хранении ВМ.
54. Транспортирование ВМ. Установленный порядок транспортирования ВМ. Персонал для перевозки ВМ. Нормы и условия совместной перевозки ВМ различных групп совместимости.
55. Транспортирование ВМ в подземных условиях. Переноска ВМ в сумках, кассетах и заводской упаковке от склада ВМ (раздаточной камеры, участкового пункта хранения) к месту производства ВР. Порядок переноски СИ и ВВ. Персонал для переноски ВМ.
56. Испытание ВМ.
57. Определение скорости и полноты передачи детонации, работоспособности, бризантности, скорости горения огнепроводного шнура.
58. Испытание СИ на безотказность взрывания. Персонал для производства испытания и уничтожения ВМ. Способы и порядок уничтожения ВМ. ПБ при уничтожении ВМ.
59. Электрическое взрывание. Получение и проверка ЭД. Подбор ЭД по сопротивлению. Определение направления тока для безотказного взрывания. Зарядание забоя.

60. Монтаж электрической сети, изоляция соединений. Меры безопасности при монтаже сети, проверка проводимости и измерения сопротивления. Защита от блуждающих токов.
61. Производство взрыва. Сигнализация. Охрана опасной зоны. Выход из укрытия после взрыва и в случае отказа. Осмотр места взрыва.
62. Ликвидация отказов. Допуск людей к работам.
63. Взрывание детонирующим шнуром (бескапсюльное взрывание). Область применения, преимущества и недостатки бескапсюльного взрывания.
64. Детонирующий шнур, конструкция, марки, характеристика и область применения, способы соединения, способы инициирования детонирующего шнура, отличительная особенность патронов-боевиков при бескапсюльном варианте взрывания.
65. Мгновенное и короткозамедленное инициирование зарядов, конструкция, марки, назначение.
66. Схемы взрывных сетей, их классификация и назначение, правила монтажа и врезки КЗДШ. Проверка схемы взрывных сетей на работоспособность и безотказность взрывания. ПБ при взрывании детонирующим шнуром.
67. Неэлектрические системы инициирования. Устройство СИНВ. Схемы взрывных сетей, правила монтажа. Требования безопасности при применении неэлектрических систем инициирования.
68. Формы и размеры поперечного сечения шахтных стволов.
69. Подготовительные работы перед проходкой шахтных стволов.
70. Проходка устья стволов.
71. Принцип устройства проходческой рамы и копра.
72. Основные схемы проходки шахтных стволов, их сравнительная характеристика.
73. Основные сведения о проходческих операциях в забоях.
74. Основные сведения об армировании стволов.
75. Рассечка околоствольного двора. Проведение выработок околоствольного двора.
76. Общие сведения об углубке стволов.
77. Углубка ствола сверху вниз с разгрузкой породы на земной поверхности, достоинства и недостатки, область применения.
78. Углубка ствола сверху вниз с разгрузкой породы на рабочем горизонте, достоинства и недостатки, область применения.
79. Углубка ствола сверху вниз с разгрузкой породы на углубочном горизонте, достоинства и недостатки, область применения.
80. Углубка стволов снизу вверх, их разновидности, достоинства и недостатки, область применения.
81. Углубка стволов комбинированным способом.
82. Понятие о специальных способах прохождения вертикальных шахтных стволов. Тампонаж горных пород.
83. Понятие о специальных способах прохождения вертикальных шахтных стволов. Проходка стволов способом замораживания.
84. Бурение шахтных стволов.
85. Ремонт и восстановление стволов.
86. Понятие об обычном способе проходки восстающих.
87. Проходка восстающих с помощью проходческого комплекса КПВ.
88. Проходка восстающих секционным взрыванием скважин.
89. Проходка восстающих с помощью бурения.
90. Понятие о месторождении полезного ископаемого и шахтном поле. Границы шахтного поля: условные и фиксированные. Конфигурация и размеры шахтных полей.
91. Запасы шахтного поля.
92. Потери полезного ископаемого.
93. Производственная мощность и срок службы шахты (расчетный и полный срок).
94. Деление шахтного поля на части.
95. Основные и вспомогательные вскрывающие выработки.
96. Влияние выемки полезного ископаемого на сдвигание вмещающих пород.

97. Факторы, влияющие на выбор способа вскрытия.
98. Требования, предъявляемые к способам вскрытия.
99. Расположение стволов в шахтном поле.
100. Понятие о выборе места заложения шахтных стволов.
101. Вскрытие вертикальным, наклонным шахтным стволом.
102. Вскрытие штольней.
103. Комбинированный способ вскрытия.

За 6 семестр

1. Подготовительные и нарезные горные выработки.
2. Рудная и полевая подготовка.
3. Понятия этаж, подэтаж, блок.
4. Последовательности выемки блоков в этаже.
5. Классификация зарядов.
6. Забойка. Назначение, виды забойки.
7. Процесс разрушения массива при одиночном взрывании заряда.
8. Мгновенное взрывание.
9. Короткозамедленное, замедленное взрывание.
10. Методы регулирования степени дробления горных пород.
11. Метод шпуровых зарядов.
12. Расположение шпуров в забое.
13. Типы врубов, условия их применения.
14. Прямой вруб, условия применения. Виды прямых врубов. Схемы прямых врубов.
15. Клиновый вруб, условия применения. Схемы клиновых врубов.
16. Разрезные шпуровые заряды, их назначение. Схема расположения разрезных шпуров.
17. Понятие о линии наименьшего сопротивления.
18. Метод скважинных зарядов.
19. Метод камерных зарядов.
20. Метод наружных зарядов.
21. Общие понятия о способе контурного взрывания. Назначение и область применения.
22. Предварительное оконтуривание, назначение, условия применения.
23. Последующее оконтуривание, назначение, условия применения.
24. Выбор ВВ и СИ.
25. Сотрясательное взрывание. Документы на производство сотрясательного взрывания.
26. Особые виды работ и правила безопасности при их проведении.
27. Необходимые материалы для производства ВР в шахтах.
28. Особенности взрывных работ в подземных горных выработках.
29. Механизация заряжения шпуров патронированными ВВ.
30. Механизация заряжения шпуров гранулированными ВВ.
31. Механизация забойки забойки шпуров и скважин.
32. Организация и основы проектирования буровзрывных работ.
33. Организация работы взрывника.
34. Классификация складов ВМ.
35. Хранение ВМ на участковых пунктах.
36. Хранение ВМ на местах работ.
37. Доставка и перевозка взрывчатых материалов в подземных условиях.
38. Уничтожение взрывчатых материалов.
39. Проведение горизонтальных и наклонных горных выработок с применением электрического взрывания.
40. Требования ПБ при сбойке горных выработок.
41. Требования ПБ при проведении выработок параллельными забоями.
42. Ведение ВР вблизи складов ВМ и других важных горных сооружений.
43. ВР при проведении восстающих выработок.

44. Правила ведения взрывных работ в шахтах, опасных по газу и пыли.
45. Порядок организации участков ВР на шахтах.
46. Персонал участка ВР и предъявляемые к нему требования.
47. Необходимая документация участка ВР.
48. Ответственность непосредственного руководителя ВР за выставление постов охраны.
Разрешение на производство ВР в забое. Допуск рабочих после производства ВР, расход ВМ.
49. Очистная выемка. Процессы, входящие в состав очистной выемки (общие сведения).
50. Виды отбойки. Достоинства, недостатки.
51. Шпуровая отбойка, достоинства, недостатки.
52. Скважинная отбойка, достоинства, недостатки.
53. Параллельное расположение скважин при очистной выемке.
54. Веерное расположение скважин при очистной выемке.
55. Пучковое расположение скважин при очистной выемке.
56. Доставка. Виды доставки. Общие сведения.
57. Доставка под действием силы тяжести.
58. Механизированная доставка. Общие сведения.
59. Доставка ПДМ в различных системах разработки.
60. Доставка скреперной установкой в различных системах разработки.
61. Способы поддержания выработанного пространства. Общие сведения.
62. Поддержание выработанного пространства рудными целиками.
63. Поддержание выработанного пространства магазинированием руды.
64. Поддержание выработанного пространства закладкой.
65. Поддержание выработанного пространства искусственной крепью.
66. Понятие о системах разработки. Классификация систем разработки.
67. Определение классов систем разработки и их названий.
68. Факторы, влияющие на выбор системы разработки, их характеристика.
69. Потолкоуступные системы разработки. Условия применения, подготовка, очистная выемка, оценка систем разработки.
70. Камерно-столбовая система разработки. Сущность, условия применения, оценка систем.
71. Система разработки с поэтажной отбойкой. Сущность, условия применения, оценка системы.
72. Конструкция дучек.
73. Расположение дучек.
74. Образование отрезной щели.
75. Образование подсечного пространства.
76. Траншейная подсечка при этажно-камерной системе разработки.
77. Этажно-камерная система разработки с отбойкой руды вертикальными слоями. Сущность, условия применения, оценка системы.
78. Системы разработки с магазинированием руды с мелкошпуровой отбойкой. Условия применения. Подготовительные работы, очистная выемка. Достоинства и недостатки.
79. Системы разработки с магазинированием руды со сплошной выемкой. Условия применения, подготовительные работы, очистная выемка. Достоинства и недостатки.
80. Системы разработки с магазинированием руды с отбойкой из специальных выработок. Условия применения, подготовительные работы, очистная выемка. Достоинства и недостатки.
81. Виды закладочных материалов. Транспортирование закладочных материалов.
82. Требования, предъявляемые к закладочному материалу.
83. Система разработки горизонтальными слоями по простиранию с твердеющей закладкой. Условия применения, подготовительные работы, очистная выемка. Достоинства и недостатки.
84. Система разработки горизонтальными нисходящими слоями с твердеющей закладкой. Условия применения. Достоинства и недостатки. Порядок подготовки, ведения очистных работ.

85. Система слоевого обрушения. Условия применения. Подготовка. Очистная выемка. Достоинства и недостатки.
86. Система подэтажного обрушения с отбойкой горизонтальными глубокими скважинами. Условия применения. Подготовка. Очистная выемка. Достоинства и недостатки.
87. Теория выпуска руды.
88. Система этажного принудительного обрушения с отбойкой руды вертикальными параллельно-сближенными скважинами. Условия применения. Подготовка. Очистная выемка. Достоинства и недостатки.
89. Система подэтажного обрушения с торцовым выпуском руды. Условия применения. Подготовка. Очистная выемка. Достоинства и недостатки.
90. Системы разработки с обрушением руды и вмещающих пород: «Закрытый веер». Условия применения. Способы подготовки. Очистная выемка. Оценка систем.
91. Мероприятия по уменьшению потерь и разубоживания при применении систем разработки с обрушением руды и вмещающих пород.
92. Комбинированные системы разработки. Их сущность.
93. Комбинированные системы разработки с выемкой междукамерного целика слоевым обрушением.
94. Комбинированные системы разработки с выемкой междукамерного целика вариантом «закрытый веер».
95. Комбинированные системы разработки с выемкой целиков принудительным этажным обрушением.
96. Комбинированные системы разработки с выемкой целиков системой разработки с последующей монолитной закладкой и последовательность отработки блоков.
97. Выбор системы разработки.
98. Расчет основных элементов системы разработки.
99. Элементы карьера, его параметры.
100. Основные этапы открытых горных работ.
101. Производственные процессы и их механизация при открытых горных работах.
102. Вскрытие карьеров.
103. Системы открытой разработки месторождений полезных ископаемых.

За 7 семестр

1. Шахтный воздух, составляющие шахтного воздуха.
2. Метан, виды выделения метана.
3. Меры борьбы с выбросами и скоплениями метана.
4. Шахтная пыль, источники пылеобразования.
5. Мероприятия по комплексному обеспыливанию воздуха.
6. Приборы контроля за содержанием вредных, ядовитых и взрывчатых примесей в шахтной атмосфере.
7. Микроклимат горных выработок, его влияние на организм человека.
8. Допустимые нормы микроклимата. Борьба с высокими и низкими температурами.
9. Приборы контроля (кататермометр, психрометр Ассмана).
10. Количество воздуха, необходимое для проветривания шахты и факторы, по которым производится расчет
11. Контроль расхода воздуха. Приборы для замера скорости воздушной струи.
12. Депрессия воздушных потоков. Статическое и скоростное давление.
13. Измерение депрессии (водяной депрессиометр, микроанометр).
14. Режимы движения воздуха и типы воздушных потоков.
15. Сопротивление трения движению струи воздуха, способы снижения коэффициента трения.
16. Местные сопротивления.
17. Сопротивление канала вентилятора.
18. Лобовые сопротивления. Способы снижения лобового сопротивления.
19. Сопротивление шахтных стволов.

20. Понятие о естественной вентиляции. Величина естественной тяги.
21. Проветривание шахт при помощи вентиляторов. Вентиляторы главного, вспомогательного, местного проветривания.
22. Последовательная работа вентиляторов. Условия применения. Достоинства и недостатки.
23. Параллельная работа вентиляторов. Условия применения.
24. Совместная работа вентилятора и естественной тяги.
25. Последовательное соединение выработок. Характеристика соединения выработок. Определение общего сопротивления, депрессии для данного соединения выработок.
26. Параллельное соединение выработок. Характеристика соединения выработок. Определение общего сопротивления, депрессии для данного соединения выработок.
27. Диагональное, комбинированное соединение выработок. Характеристика соединения выработок. Определение общего сопротивления, депрессии для данного соединения выработок.
28. Направление воздушной струи. Нисходящее и восходящее проветривание.
29. Разделение шахты на вентиляционные участки. Независимое и раздельное проветривание выемочных участков, достоинства и недостатки.
30. Утечки воздуха. Поверхностные и подземные утечки. Мероприятия по снижению утечек воздуха.
31. Методы регулирования воздушной струи.
32. Регулирование расхода воздуха при помощи окон.
33. Регулирование количества воздуха уменьшением сопротивления выработок.
34. Регулирование при помощи воздушных завес.
35. «Короткий ток», его вредное воздействие и меры борьбы с ним.
36. Перемычки. Назначение. Их виды.
37. Вентиляционные двери в горизонтальных и вертикальных выработках.
38. Кроссинги. Назначение, их виды.
39. Каналы и реверсивные устройства вентиляторных установок.
40. Способы проветривания горных выработок при их проведении. Характеристика способов. Достоинства и недостатки.
41. Вентиляционные трубы для проветривания различными способами.
42. Паспорт проветривания забоя выработки.
43. Вентиляционный план шахты.
44. Характеристика единой и секционной схем проветривания.
45. Схемы проветривания шахты (центральная, фланговая, комбинированная).
46. Способы проветривания шахты.

10.2 Демонстрационный вариант (экзаменационный билет)

1. Понятие о графике организации работ.
2. Классификация промышленных ВВ: по условиям применения, характеру воздействия на среду, физическому состоянию, степени опасности при хранении и транспортировке. Их отличительные признаки.
3. Деление шахтного поля на части.

10.3 Пакет экзаменатора

10.3.1 Условия

Количество вариантов билетов:

За 5 семестр – 34

За 6 семестр – 30

За 7 семестр - 27

Время на подготовку ответов по заданиям билета – 20 мин. Время на ответ – 10 мин.

Время на дополнительные вопросы (не более двух) – 10 мин.

10.3.2 Критерии оценки

Каждый полно и правильно представленный ответ на три вопроса – 10 баллов;

Правильный и полный ответ на дополнительный вопрос – 5 баллов; Максимальное количество баллов – 50 баллов.

11. Перечень материалов, оборудования и информационных источников, используемых в аттестации

Литература

Основная:

1. Боровков Ю.А., Дробаденко В.П., Ребриков Д.Н. Основы горного дела. - М.: Издательский центр «Академия», «Академия-Медиа», 2012.
2. Боровков Ю.А., Дробаденко В.П., Ребриков Д.Н. Технология добычи полезных ископаемых подземным способом.- М.: Издательский центр «Академия», «Академия-Медиа», 2012.
3. Ломоносов Г.Г. Производственные процессы подземной разработки рудных месторождений. - М.: Издательство «Горная книга», 2013.
4. Федеральные нормы и правила в области промышленной безопасности «Правила безопасности при ведении горных работ и переработке твердых полезных ископаемых». Утверждены приказом Федеральной службы по экологическому, технологическому и атомному надзору от 11.12.2013 N 599.
5. Правила безопасности при взрывных работах, 2014.

Дополнительная:

1. Агошков М.И., Борисов С.С., Боярский В.А. Разработка рудных и нерудных месторождений. – М.: Недра, 1983.
2. Борисов С.С. Горное дело. – М.: Недра, 1988.
3. Игнатенко К.П., Брайцев А.В., Эйнер Ф.Ф. Вентиляция, подземные пожары и горноспасательное дело. – М.: Недра, 1975.
4. Кутузов Б.Н. Взрывные работы. - М.: Недра, 1988. М.: Недра, 1988. М.: Недра, 1988.
5. Мельников Н.И. Проведение и крепление горных выработок. - М.: Недра, 1988.
6. Носков В.Ф., Комащенко В.И., Жабин Н.И. Буровзрывные работы на открытых и подземных разработках. – М.: Недра, 1982.
7. Панин И.М., Ковалев И.А. Задачник по подземной разработке рудных месторождений. –М.: Недра, 1984.
8. Шехурдин В.К. Горное дело. – М.: Недра, 1985.
9. Шехурдин В.К. Задачник по горным работам, проведению и креплению горных выработок. – М.: Недра, 1985.
10. Петров А.И. Справочник рабочего «Проходчик горных выработок» - М.: Недра, 1991.
11. Рудничная вентиляция: Справочник / Н.Ф. Гращенко, А.Э. Петросян и др.; Под ред. К.З. Ушакова. – М.: Недра, 1988.
12. Интернет-ресурсы: <http://twirpx.com/>, <http://mining-media.ru/>, <http://miningwiki.ru/>, <http://wikimapia.org/>, <http://gornoe delo.ru/>, <http://www.gornaya-kniga.ru/index.php>, <http://7knig.net/>, <http://rosportal.ru/>, <http://masters.donntu.edu.ua/>, <http://slovari.yandex.ru/>, <http://www.nashislova.ru/>, <http://www.setbook.ru/>, <http://sibaipolitech.ucoz.ru/>.

**МИНИСТЕРСТВО ПРОФЕССИОНАЛЬНОГО ОБРАЗОВАНИЯ
И ЗАНЯТОСТИ НАСЕЛЕНИЯ ПРИМОРСКОГО КРАЯ**

**краевое государственное автономное
профессиональное образовательное учреждение
«Дальнегорский индустриально-технологический колледж»**

**Комплект контрольно-оценочных средств
по профессиональному модулю**

ПМ. 02. Контроль за безопасностью ведения горных и взрывных работ

для специальности

21.02.17 Подземная разработка месторождения полезных ископаемых

Комплект контрольно-оценочных средств разработан на основе федерального государственного образовательного стандарта среднего профессионального образования по специальности 21.02.17 Подземная разработка месторождения полезных ископаемых, программы профессионального модуля ПМ. 02. Контроль за безопасностью ведения горных и взрывных работ.

Разработчики:

Организация-разработчик: КГА ПОУ «ДИТК»

Разработчик: Гавриков В.Г, преподаватель.

ОДОБРЕН

цикловой методической комиссией

Протокол № 10

от «15» июня 2021 г.

Председатель _____ (Лазарева Ю.Р.)

СОДЕРЖАНИЕ

1. Паспорт комплекта контрольно-оценочных средств
2. Результаты освоения учебной дисциплины (предмета), подлежащие проверке
3. Оценка освоения учебной дисциплины(предмета)
 - 3.1.Контроль и оценка освоения учебной дисциплины (предмета) по темам (разделам)
 - 3.1.1 Методы и критерии оценивания
 - 3.2.Контрольно – оценочные средства для входного контроля по дисциплине (предмету)
4. Контрольно-оценочные средства для проведения промежуточной аттестации
 - 4.1. Пакет экзаменатора
 - 4.2. Критерии оценки

1. ПАСПОРТ КОМПЛЕКТА КОНТРОЛЬНО-ОЦЕНОЧНЫХ СРЕДСТВ

Результатом освоения профессионального модуля является готовность обучающегося к выполнению вида профессиональной деятельности (ВПД) контроль за безопасностью ведения горных и взрывных работ и составляющих его профессиональных компетенций, а также общие компетенции, формирующиеся в процессе освоения ОПОП в целом.

Формой аттестации по профессиональному модулю является экзамен.

Итогом экзамена является однозначное решение: «вид профессиональной деятельности освоен/не освоен» и выставляется оценка.

1. Формы контроля и оценивания элементов профессионального модуля

Таблица 1.1.

Элемент модуля	Форма контроля и оценивания	
	Промежуточная аттестация	Текущий контроль
МДК.02.01. Система управления охраной труда и промышленной безопасностью в горной организации	Дифференцированный зачет Экзамен	Оценка результата при выполнении работ на практических занятиях, собеседование.
ПП 02.01 Контроль за безопасностью ведения горных и взрывных работ	Дифференцированный зачет	Оценка результата выполнения работ на производственной практике, собеседование, наблюдение.

2. Результаты освоения профессионального модуля, подлежащие проверке на экзамене

В результате аттестации по профессиональному модулю осуществляется комплексная проверка следующих профессиональных и общих компетенций:

Таблица 2.1

Результаты (освоенные профессиональные компетенции)	Основные показатели оценки результата
ПК 2.1. Контролировать выполнение требований отраслевых норм, инструкций и правил безопасности при ведении горных и взрывных работ.	- полнота контроля за соблюдением должностной и производственной инструкции по охране труда на рабочих местах; - правильность разработки комплексного плана по улучшению условий труда на рабочих местах; - выявление нарушений при ведении горных работ, которые создают угрозу жизни и здоровью работников.
ПК 2.2. Контролировать выполнение требований пожарной безопасности.	- полнота контроля за состоянием средств пожаротушения согласно таблице противопожарного инвентаря; - выполнение контроля за сроками проверки огнетушителей при тушении пожаров электроустановок до 1000V и свыше 1000 V; - выполнение нормативов при прохождении учений военизированной горноспасательной части (ВГСЧ) по ликвидации пожаров или аварий согласно плану ликвидации аварий.
ПК 2.3. Контролировать состояние рабочих мест и оборудования на участке в соответствии с требованиями охраны труда.	- организация проведения нарядов на горном участке - полнота контроля за соблюдением требований правил безопасности при проведении подготовительных и очистных работ; - правильность составления паспортов крепления горных выработок; - правильность составления паспортов буровзрывных работ; - выявление нарушений при эксплуатации транспортного оборудования, которые создают угрозу жизни и здоровью работников.

<p>ПК 2.4. Организовывать контроль за соблюдением требований промышленной безопасности и охраны труда на участке.</p>	<ul style="list-style-type: none"> - проведение контроля за технологическим процессом при работе горного оборудования в опасных зонах; - проведение контроля за соблюдением требований правил безопасности при ведении взрывных и транспортных работ; - проведение контроля за использованием средств коллективной и индивидуальной защиты; - проведение контроля выполнения комплексного плана и плана ликвидации аварии; - проверка объекта горных работ на соответствие требованиям промышленной безопасности и охраны труда.
<p>ДК 1. Использовать нормативные документы по промышленной безопасности и промышленной санитарии при проектировании, строительстве и эксплуатации предприятий по добыче твердых полезных ископаемых подземным способом.</p>	<ul style="list-style-type: none"> - находить и использовать необходимые действующие законодательные и нормативные акты, регулирующие деятельность организации в области охраны труда и промышленной безопасности.
<p>ДК 2. Осуществлять планирование развития горных работ контролировать состояния горных выработок, зданий и сооружений с соблюдением требований промышленной безопасности.</p>	<ul style="list-style-type: none"> - контролировать ведение и содержание горных выработок с соблюдением требований правил безопасности; - принимать участие в планировании развития горных работ и следить за соответствием перспективных планов требованиям промышленной безопасности.
<p>ОК 1. Понимать сущность и социальную значимость своей будущей профессии, проявлять к ней устойчивый интерес.</p>	<ul style="list-style-type: none"> - демонстрация интереса к будущей профессии; - активность, инициативность в процессе профессиональной деятельности; - эффективная самостоятельная работа при изучении профессионального модуля.
<p>ОК 2. Организовывать собственную деятельность, выбирать типовые методы и способы выполнения профессиональных задач, оценивать их эффективность и качество.</p>	<ul style="list-style-type: none"> - обоснованность выбора методов и способов решения профессиональных задач; - адекватность личной оценки эффективности и качества выполненной работы.
<p>ОК 3. Принимать решения в стандартных и нестандартных ситуациях и нести за них ответственность.</p>	<ul style="list-style-type: none"> - адекватность оценки рабочей ситуации в соответствии с поставленными целями и задачами; - самостоятельность и инициативность в пределах своих компетенций; - понимание последствий и степени личной ответственности за допущенные ошибки.
<p>ОК 4. Осуществлять поиск и использование информации, необходимой для эффективного выполнения профессиональных задач, профессионального и личностного развития.</p>	<ul style="list-style-type: none"> - оперативность поиска необходимой достоверной информации, обеспечивающей наиболее быстрое, полное и эффективное выполнение профессиональных задач; - владение различными способами поиска информации; - используемость найденной для работы информации в результативном выполнении профессиональных задач, для профессионального роста и личностного развития.
<p>ОК 5. Использовать информационно-коммуникационные технологии в профессиональной деятельности.</p>	<ul style="list-style-type: none"> - устойчивость навыков эффективного использования современных ИКТ в профессиональной деятельности.
<p>ОК 6. Работать в коллективе и в команде, эффективно общаться с коллегами, руководством, потребителями.</p>	<ul style="list-style-type: none"> - взаимодействие с обучающимися, преподавателями, сотрудниками в ходе обучения с соблюдением принципов профессиональной этики.

ОК 7. Брать на себя ответственность за работу членов команды (подчиненных), за результат выполнения заданий.	- проявление ответственности за работу подчиненных, результат выполнения заданий.
ОК 8. Самостоятельно определять задачи профессионального и личностного развития, заниматься самообразованием, осознанно планировать повышение квалификации.	- организация самостоятельных занятий при изучении профессионального модуля.
ОК 9. Ориентироваться в условиях частой смены технологий в профессиональной деятельности.	- проявление интереса к инновациям в области профессиональной деятельности.

2.1 Программа оценивания освоения контролируемых компетенций:

№ п/п	Контролируемые разделы профессионального модуля	Наименование оценочного средства
1	Раздел 1. Соблюдение правил безопасности при ведении горных и взрывных работ	Оценка работы при фронтальных опросах. Текущий контроль в форме оценивания выполнения и защиты практических занятий (Приложение 1); Характеристика с места прохождения производственной практики (Приложение 2). Оценка самостоятельной работы студентов. Текущая проверка знаний в виде теста по изученному разделу (Приложение 3).
2	Раздел 2. Организация промышленной безопасности на участке	Оценка работы при фронтальных опросах. Текущий контроль в форме оценивания выполнения и защиты практических занятий (Приложение 1); Характеристика с места прохождения производственной практики. (Приложение 2) Оценка самостоятельной работы студентов. Текущая проверка знаний в виде теста по изученному разделу (Приложение 3).
3	Производственная практика (по профилю специальности)	Отчет по практике (Приложение 3). Аттестационный лист руководителя практики от предприятия (Приложение 3).

С целью овладения указанным видом профессиональной деятельности и соответствующими общими, профессиональными и дополнительными компетенциями обучающийся в ходе освоения профессионального модуля должен:

иметь практический опыт:

- участия в проведении нарядов на горном участке;
- контроля за соблюдением требований правил безопасности при проведении подготовительных и очистных работ;
- участия в контроле за технологическим процессом при работе горного оборудования в опасных зонах;
- контроля за соблюдением требований правил безопасности при ведении взрывных и транспортных работ;
- составления паспортов крепления горных выработок;
- участия в составлении паспортов буровзрывных работ;
- контроля за состоянием средств пожаротушения согласно табелю противопожарного инвентаря;
- контроля за сроками поверки огнетушителей при тушении пожаров электроустановок до 1000 V и выше 1000 V;

- участия в учениях военизированной горноспасательной части (ВГСЧ) по ликвидации пожара или аварии согласно плану ликвидации аварий (ПЛА);

- контроля за соблюдением должностной и производственной инструкции по охране труда на рабочих местах;

- контроля за использованием персоналом средств коллективной и индивидуальной защиты;

- участия в разработке комплексного плана по улучшению условий труда на рабочих местах;

- контроля выполнения комплексного плана и плана ликвидации аварий;

- проверки объекта горных работ на соответствие требованиям промышленной безопасности и охраны труда;

- выявления нарушений при эксплуатации горно-транспортного оборудования, которые создают угрозу жизни и здоровью работников;

- выявления нарушений при ведении горных работ, которые создают угрозу жизни и здоровью работников;

уметь:

- контролировать выполнение правил безопасности при ведении подготовительных, добычных и ремонтно-восстановительных работ на участке;

- анализировать нормативные документы и инструкции;

- составлять и читать паспорта крепления горных выработок;

- составлять и читать паспорта буровзрывных работ;

- применять действующие правила и нормативные документы в области пожарной безопасности;

- разрабатывать мероприятия по улучшению условий труда на рабочих местах;

- различать вредные и опасные производственные факторы;

- анализировать и сопоставлять с требованиями нормативных документов должностные и производственные инструкции по охране труда;

- пользоваться средствами коллективной и индивидуальной защиты;

- владеть методами оказания доврачебной помощи пострадавшим;

- идентифицировать опасные производственные факторы;

- разрабатывать перечень мероприятий по локализации опасных производственных факторов;

- определять перечень мероприятий по ликвидации аварий;

- определять перечень мероприятий по производственному контролю;

- анализировать локальные документы организации в области управления охраной труда и промышленной безопасностью;

знать:

- требования межотраслевых (отраслевых) правил и норм по охране труда и промышленной безопасности;

- требования правил безопасности в соответствии с видом выполняемых работ;

- правила безопасности при разработке угольных месторождений подземным способом;

- единые правила безопасности при разработке месторождений полезных ископаемых подземным способом;

- единые правила безопасности при ведении взрывных работ;

- правила технической эксплуатации рудничного транспорта;

- требования федеральных и региональных законодательных актов, норм и инструкций;

- содержание паспортов крепления горных выработок и буровзрывных работ;

- требования правил пожарной безопасности;

- требования к средствам пожаротушения;

- действия в чрезвычайных и аварийных ситуациях;

- содержание и организацию мероприятий по пожарной безопасности;

- организацию работы горноспасательной службы;

- основные положения трудового права;

- требования охраны труда;

- опасные и вредные производственные факторы;

- основные положения по обеспечению гигиены труда и производственной санитарии;

- требования охраны труда по обеспечению работников средствами коллективной и индивидуальной защиты;

- методы и средства оказания доврачебной помощи пострадавшим при несчастных случаях и авариях;
- содержание должностной инструкции;
- содержание инструкций по охране труда;
- требования по обеспечению безопасности технологических процессов, эксплуатации зданий и сооружений, машин и механизмов, оборудования, электроустановок, транспортных средств, применяемых на участке;
- требования федеральных законодательных актов в области промышленной безопасности опасных производственных объектов;
- способы и средства предупреждения и локализации опасных производственных факторов, обусловленных деятельностью организации;
- организацию, методы и средства ведения спасательных работ и ликвидации аварий в организации;
- полномочия инспекторов государственного надзора и общественного контроля за охраной труда и промышленной безопасностью;
- значение и содержание производственного контроля в горной организации;
- значение и содержание плана ликвидации аварий.

К дифференцированному зачету по междисциплинарному курсу допускаются обучающиеся, полностью выполнившие все практические работы/задания, и, имеющие положительные оценки по результатам текущего контроля.

К экзамену по профессиональному модулю допускаются обучающиеся, успешно прошедшие промежуточную аттестацию по междисциплинарному курсу и производственной практике в рамках данного профессионального модуля.

3. Оценка освоения теоретического курса профессионального модуля

Основной целью оценки теоретического курса профессионального модуля является освоение обучающимися общих и профессиональных компетенций.

3.1 Типовые задания для оценки освоения ПМ 02. «Контроль за безопасностью ведения горных и взрывных работ»

1. Общие требования правил безопасности при ведении подготовительных, очистных, ремонтно-восстановительных и взрывных работ на участке.
2. Меры безопасности при разработке пластов склонных к горным ударам и внезапным выбросам угля (породы) газа.
3. Требования правил безопасности при креплении управлении кровлей в очистном забое.
4. Правила поведения людей в шахте.
5. Права и обязанности работодателей и работников в области охраны труда.
6. Содержание паспортов проведения и крепления горных выработок и выемочных участков.
7. Что такое опасные и вредные производственные факторы и что к ним относится.
8. Состав рудничной атмосферы.
9. Способы и схемы проветривания горных выработок.
10. Что такое пылегазовый режим шахты.
11. Метан. Природа его происхождения. ПДК. Виды выделения метана.
12. Индивидуальные и стационарные приборы для замеров концентрации газов шахтной атмосферы.
13. Мероприятия по борьбе с угольной и породной пылью.
14. Мероприятия по ликвидации аварии. Значение и содержание плана ликвидации аварии
15. Организация, методы и средства ведения спасательных работ и работ по ликвидации аварии.
16. Состав, назначение и организация работы горноспасательной службы.
17. Методы и средства оказания доврачебной помощи пострадавшим при несчастных случаях и авариях.

18. Горение и пожароопасные свойства веществ. Причины возникновения и виды пожаров на горных предприятиях.
19. Способы борьбы и локализации пожаров на горных предприятиях.
20. Способы и средства пожаротушения. Требования к средствам пожаротушения.
21. Что такое План эвакуации людей при пожаре и его назначение.
22. Нормативные документы, регламентирующие составление плана эвакуации людей при пожаре.
23. Водоснабжение горных выработок.
24. Устройство, принцип действия и правила пользования огнетушителями, средствами автоматического пожаротушения.
25. Содержание и организация мероприятий по пожарной безопасности.
26. Содержание нормативных документов, регламентирующих политику в области охраны труда.
27. Содержание должностных инструкций по охране труда для специалистов и производственных инструкций по охране труда для рабочих.
28. Требования нормативных документов в области гигиены труда и производственной санитарии.
29. Расследование и учет несчастных случаев на производстве и случаев профессионального заболевания.
30. Значение и содержание производственного контроля в горной организации. Организации и службы, производящие производственный контроль в горной организации.
31. Нормативные документы, регламентирующие действия организаций и служб по контролю за состоянием промышленной безопасности.
32. Общие требования межотраслевых (отраслевых) правил и норм по охране труда и промышленной безопасности.
33. Организация функционирования системы производственного контроля промышленной безопасности в горных организациях.
34. Ответственность персонала за нарушения требований, норм, правил и инструкций по охране труда и промышленной безопасности.
35. Требования охраны труда по обеспечению работников средствами индивидуальной и коллективной защиты.
36. Требования по обеспечению безопасности эксплуатации зданий и сооружений.
37. Требования по обеспечению безопасности машин и механизмов, применяемых на участке.
38. Требования по обеспечению безопасности эксплуатации оборудования и электроустановок, применяемых на участке.
39. Требования по обеспечению безопасности эксплуатации транспортных средств, применяемых на участке.
40. Полномочия общественного контроля и инспекторов государственного надзора за охраной труда и промышленной безопасностью.
41. Нормы безопасности на транспортные машины с дизельным приводом для угольных шахт.
42. Требования Инструкции по безопасной перевозке людей.
43. Требования Правил безопасности к шахтному транспорту и подъему.

4. Требования к дифференцированному зачету по производственной практике

Целью оценки по производственной практике является установление освоения:

- 1) Профессиональных и общих компетенций;
- 2) Практического опыта и умений.

Дифференцированный зачет по производственной практике выставляется на основании данных аттестационного листа (характеристики профессиональной деятельности обучающегося на практике) с указанием: видов работ, выполненных обучающимся во время практики, их объема, качества выполнения в соответствии с технологией и (или) требованиями организации, в которой проходила практика.

Уровень подготовки обучающихся при проведении практики оценивается решением – зачтено/не зачтено.

4.1. Требования к оформлению отчета по производственной практике

В период производственной практики по профессиональному модулю ПМ. 02 «Контроль за безопасностью ведения горных и взрывных работ» специальности 21.02.17 «Подземная разработка месторождений» студенты ведут дневник, в котором ежедневно записывают перечень выполняемой работы. Записи в дневнике должны быть заверены подписью руководителя и печатью предприятия.

По окончании практики студенты составляют отчет по практике, где должны быть отражены следующие вопросы:

- общие сведения о предприятии;
- каким образом осуществляется планирование развития горных работ, контроля состояния горных выработок, зданий и сооружений с соблюдением требований промышленной безопасности;
- какой комплекс мероприятий по охране труда и повышению промышленной безопасности горного производства при подземной разработке пластовых месторождений полезных ископаемых применяется на предприятии;
- какие на предприятии используются нормативные документы по вопросам промышленной безопасности и промышленной санитарии при проектировании, строительстве и эксплуатации предприятий по добыче полезных ископаемых подземным способом;

К отчету возможно приложение схем, планов, копий документов.

Отчет по практике должен состоять из следующих структурных элементов:

1. Титульный лист
2. Содержание (список вопросов)
3. Основная часть (ответы на вопросы)
4. Список использованных источников

Объем отчета не менее 5-10 листов на стандартных сброшюрованных листах на одной стороне листа белой бумаги формата А4. Цвет шрифта должен быть черным, шрифт Times New Roman, размер шрифта 14. Текст отчета следует печатать, соблюдая следующие размеры полей: правое — 10 мм, верхнее, левое и нижнее — 20 мм, первый лист – титульный.

К отчету прикладывается аттестационный лист по практике руководителя практики от предприятия с оценкой деятельности студента на практике.

При возвращении с практики отчет сдается руководителю практики от учебного учреждения для проверки и заключения о качестве выполнения программы практики. Основными показателями для оценки практики являются: отзыв и характеристика руководителя практики от предприятия, качество подготовки отчета и устный ответ при защите отчета.

Студенты, не выполнившие без уважительной причины требования программы практики или получившие отрицательную оценку, не допускаются к сдаче экзамена квалификационного по профессиональному модулю ПМ. 02 «Контроль за безопасностью ведения горных и взрывных работ».

Структура контрольно-оценочных средств для экзамена

Задания к экзамену формируются 3 способами:

1. Задания, ориентированные на проверку освоения вида деятельности (всего модуля) в целом.
2. Задания, проверяющие освоение группы компетенций, соответствующих определенному разделу модуля.
3. Задания, проверяющие освоение отдельной компетенции внутри ПМ.

Итогом экзамена является однозначное решение: «вид профессиональной деятельности освоен/не освоен».

При принятии решения об итоговой оценке по профессиональному модулю учитывается роль оцениваемых показателей для выполнения вида профессиональной деятельности, освоение которого проверяется. При отрицательном заключении хотя бы по одному показателю оценки результата освоения профессиональных компетенций принимается решение «вид профессиональной деятельности

не освоен». При наличии противоречивых отметок по одному и тому же показателю при выполнении разных видов работ, решение принимается в пользу обучающегося.

I. ПАСПОРТ

Контрольно-оценочные материалы предназначены для контроля и оценки результатов освоения профессионального модуля **ПМ 02. Контроль за безопасностью ведения горных и взрывных работ** по специальности СПО *Подземная разработка месторождений полезных ископаемых* код специальности **21.02.17**

Группы проверяемых профессиональных и общих компетенций:

Профессиональные компетенции:

ПК 2.1. Контролировать выполнение требований отраслевых норм, инструкций и правил безопасности при ведении горных и взрывных работ.

ПК 2.2. Контролировать выполнение требований пожарной безопасности.

ПК 2.3. Контролировать состояние рабочих мест и оборудования на участке в соответствии с требованиями охраны труда.

ПК 2.4. Организовывать и осуществлять производственный контроль за соблюдением требований промышленной безопасности и охраны труда на участке.

Дополнительные компетенции:

ДК 1. Использовать нормативные документы по промышленной безопасности и промышленной санитарии при проектировании, строительстве и эксплуатации предприятий по добыче твердых полезных ископаемых подземным способом.

ДК 2 Осуществлять планирование развития горных работ, контролировать состояния горных выработок, зданий и сооружений с соблюдением требований промышленной безопасности.

Общие компетенции:

ОК 1. Понимать сущность и социальную значимость своей будущей профессии, проявлять к ней устойчивый интерес.

ОК 2. Организовывать собственную деятельность, выбирать типовые методы и способы выполнения профессиональных задач, оценивать их эффективность и качество.

ОК 3. Принимать решения в стандартных и нестандартных ситуациях и нести за них ответственность.

ОК 4. Осуществлять поиск и использование информации, необходимой для эффективного выполнения профессиональных задач, профессионального и личностного развития.

ОК 5. Использовать информационно-коммуникационные технологии в профессиональной деятельности.

ОК 6. Работать в коллективе и в команде, эффективно общаться с коллегами, руководством, потребителями.

ОК 7. Брать на себя ответственность за работу членов команды (подчиненных), за результат выполнения заданий.

ОК 8. Самостоятельно определять задачи профессионального и личностного развития, заниматься самообразованием, осознанно планировать повышение квалификации.

ОК 9. Ориентироваться в условиях частой смены технологий в профессиональной деятельности.

II. ЗАДАНИЕ ДЛЯ ЭКЗАМЕНУЮЩЕГОСЯ.

Инструкция:

Внимательно прочитайте задание.

Вы можете воспользоваться справочной литературой, методическими указаниями по выполнению практических работ, методической литературой.

Время выполнения задания – 45 мин.

III. ПАКЕТ ЭКЗАМЕНАТОРА

Ша. УСЛОВИЯ

Количество вариантов задания для экзаменуемого – по числу учащихся

Время выполнения задания – 45 мин.

Оборудование кабинета:

- посадочные места по количеству обучающихся;
- рабочее место преподавателя;
- комплект справочной литературы;
- комплект раздаточного материала с чертежами;
- комплект методической литературы;
- комплект учебно-методической документации.

Литература для обучающегося:

Основные источники:

1. Федеральные нормы и правила в области промышленной безопасности «Правила безопасности в угольных шахтах» №550 от 19.11.2013г. 174 с.
2. Единые правила безопасности при взрывных работах, выпуск 2, Москва, НТЦ «Промышленная безопасность», 2005 г
3. Общий пакет документов для очно-заочного обучения по охране труда. Производственный научно-образовательный центр г.Новокузнецк 2007г.
4. Ефремова О.С. Охрана труда в организации в схемах и таблицах. Москва, Альфа-Пресс, 2017г.

Дополнительные источники:

5. Кушнеров П.И. Безопасность взрывных работ при электровзрывании на угольных и сланцевых шахтах, Кемерово. Кузбассвуиздат, 2013 г.
6. Городниченко В.И. Основы горного дела, Москва, МГГУ, 2014 г.
7. Маслова Т. Н., Медведев В. Т., Новиков С. Г., Каралюнец А.В. и др., Каралюнец А. В. Охрана труда и промышленная экология. Учебник для СПО - М.:, Издательство "Академия/Academia", 2016 г.
8. Положение о порядке расследования несчастных случаев на производстве. - М.: НПО ОБТ, 2000.
9. Девисилов В. А. Безопасность труда (охрана труда). -М.: Форум-Инфра-М, 2017.

Основные законодательные и нормативные правовые акты по безопасности труда

1. Федеральный закон «Об основах охраны труда в Российской Федерации».
2. Федеральный закон «О промышленной безопасности»
3. Трудовой Кодекс Российской Федерации. Законодательные акты
4. Положение о расследовании и учете несчастных случаев на производстве.
5. Положение о порядке проведения аттестации рабочих мест по условиям труда.

Интернет-ресурсы:

1. <http://www.ohranatruda.ru> - информационный портал для инженеров по охране труда;
2. <http://www.tehdoc.ru> - техническая документация по охране труда;
3. <http://www.complexdoc.ru/ntdtext/550868/3> - информационный портал нормативных документов.
4. ЭБС «Университетская библиотека онлайн»

ШБ. КРИТЕРИИ ОЦЕНИВАНИЯ

Выполнение задания:

- обращение в ходе задания к информационным источникам;
- рациональное распределение времени на выполнение задания;
- ознакомление с заданием и планирование работы, распределение времени на выполнение элементов задания;
- получение и поиск необходимой информации;
- обоснование предложенного решения.
- самостоятельность выполнения задания;
- своевременность выполнения заданий (в соответствии с установленным лимитом времени).

ШВ. ПОДГОТОВЛЕННЫЙ ПРОДУКТ/ОСУЩЕСТВЛЕННЫЙ ПРОЦЕСС:

Таблица 5.2

Освоенные компетенции	Показатель оценки результата	Оценка (выполнил/не выполнил)
ПК 2.1. Контролировать выполнение требований отраслевых норм, инструкций и правил безопасности при ведении горных и взрывных работ.	<ul style="list-style-type: none"> - полнота контроля за соблюдением должностной и производственной инструкции по охране труда на рабочих местах; - правильность разработки комплексного плана по улучшению условий труда на рабочих местах; - выявление нарушений при ведении горных работ, которые создают угрозу жизни и здоровью работников. 	
ПК 2.2. Контролировать выполнение требований пожарной безопасности.	<ul style="list-style-type: none"> - полнота контроля за состоянием средств пожаротушения согласно табелю противопожарного инвентаря; - выполнение контроля за сроками проверки огнетушителей при тушении пожаров электроустановок до 1000V и свыше 1000 V; - выполнение нормативов при прохождении учений военизированной горноспасательной части (ВГСЧ) по ликвидации пожаров или аварий согласно плану ликвидации аварий. 	
ПК 2.3. Контролировать состояние рабочих мест и оборудования на участке в соответствии с требованиями охраны труда.	<ul style="list-style-type: none"> - организация проведения нарядов на горном участке - полнота контроля за соблюдением требований правил безопасности при проведении подготовительных и очистных работ; - правильность составления паспортов крепления горных выработок; - правильность составления паспортов буровзрывных работ; - выявление нарушений при эксплуатации транспортного оборудования, которые создают угрозу жизни и здоровью работников. 	
ПК 2.4. Организовывать контроль за соблюдением требований промышленной безопасности и охраны труда на участке.	<ul style="list-style-type: none"> - проведение контроля за технологическим процессом при работе горного оборудования в опасных зонах; - проведение контроля за соблюдением требований правил безопасности при ведении взрывных и транспортных работ; - проведение контроля за использованием средств коллективной и индивидуальной защиты; - проведение контроля выполнения комплексного плана и плана ликвидации аварии; - проверка объекта горных работ на соответствие требованиям промышленной безопасности и охраны труда. 	

<p>ДК 1. Использовать нормативные документы по промышленной безопасности и промышленной санитарии при проектировании, строительстве и эксплуатации предприятий по добыче твердых полезных ископаемых подземным способом.</p>	<p>- находить и использовать необходимые действующие законодательные и нормативные акты, регулирующие деятельность организации в области охраны труда и промышленной безопасности.</p>	
<p>ДК 2. Осуществлять планирование развития горных работ контролировать состояния горных выработок, зданий и сооружений с соблюдением требований промышленной безопасности.</p>	<p>- контролировать ведение и содержание горных выработок с соблюдением требований правил безопасности; - принимать участие в планировании развития горных работ и следить за соответствием перспективных планов требованиям промышленной безопасности.</p>	
<p>ОК 1. Понимать сущность и социальную значимость своей будущей профессии, проявлять к ней устойчивый интерес.</p>	<p>- демонстрация интереса к будущей профессии; - активность, инициативность в процессе профессиональной деятельности; - эффективная самостоятельная работа при изучении профессионального модуля.</p>	
<p>ОК 2. Организовывать собственную деятельность, выбирать типовые методы и способы выполнения профессиональных задач, оценивать их эффективность и качество.</p>	<p>- обоснованность выбора методов и способов решения профессиональных задач; - адекватность личной оценки эффективности и качества выполненной работы.</p>	
<p>ОК 3. Принимать решения в стандартных и нестандартных ситуациях и нести за них ответственность.</p>	<p>- адекватность оценки рабочей ситуации в соответствии с поставленными целями и задачами; - самостоятельность и инициативность в пределах своих компетенций; - понимание последствий и степени личной ответственности за допущенные ошибки.</p>	
<p>ОК 4. Осуществлять поиск и использование информации, необходимой для эффективного выполнения профессиональных задач, профессионального и личностного развития.</p>	<p>- оперативность поиска необходимой достоверной информации, обеспечивающей наиболее быстрое, полное и эффективное выполнение профессиональных задач; - владение различными способами поиска информации; - используемость найденной для работы информации в результативном выполнении профессиональных задач, для профессионального роста и личностного развития.</p>	
<p>ОК 5. Использовать информационно-коммуникационные технологии в профессиональной деятельности.</p>	<p>- устойчивость навыков эффективного использования современных ИКТ в профессиональной деятельности.</p>	

ОК 6. Работать в коллективе и в команде, эффективно общаться с коллегами, руководством, потребителями.	- взаимодействие с обучающимися, преподавателями, сотрудниками в ходе обучения с соблюдением принципов профессиональной этики.	
ОК 7. Брать на себя ответственность за работу членов команды (подчиненных), за результат выполнения заданий.	- проявление ответственности за работу подчиненных, результат выполнения заданий.	
ОК 8. Самостоятельно определять задачи профессионального и личностного развития, заниматься самообразованием, осознанно планировать повышение квалификации.	- организация самостоятельных занятий при изучении профессионального модуля.	
ОК 9. Ориентироваться в условиях частой смены технологий в профессиональной деятельности.	- проявление интереса к инновациям в области профессиональной деятельности.	

Оценочная ведомость по профессиональному модулю

Приложение 1

Система оценивания подготовки и выполнения практических работ

Оценка выполнения практической работы

Оценка **«отлично»** ставится, если обучающийся выполнил работу в полном объеме с соблюдением необходимой последовательности действий; в работе правильно и аккуратно выполняет все записи, таблицы, рисунки, чертежи, графики, вычисления; правильно выполняет анализ ошибок.

Оценка **«хорошо»** ставится, если обучающийся выполнил требования к оценке "5", но допущены 2-3 недочета.

Оценка **«удовлетворительно»** ставится, если обучающийся выполнил работу не полностью, но объем выполненной части таков, что позволяет получить правильные результаты и выводы; в ходе проведения работы были допущены ошибки.

Оценка **«неудовлетворительно»** ставится, если обучающийся выполнил работу не полностью или объем выполненной части работы не позволяет сделать правильных выводов;

Оценивание ответов на контрольные вопросы.

Оценка **«отлично»** ставится в том случае, если обучающийся:

- правильно понимает сущность вопроса, дает точное определение и истолкование основных понятий;

- строит ответ по собственному плану, сопровождает ответ новыми примерами, умеет применить знания в новой ситуации;

- может установить связь между изучаемым и ранее изученным материалом, а также с материалом, усвоенным при изучении других дисциплин.

Оценка **«хорошо»** ставится, если:

- ответ обучающегося удовлетворяет основным требованиям к ответу на оценку «5», но дан без использования собственного плана, новых примеров, без применения знаний в новой ситуации,

без использования связей с ранее изученным материалом и материалом, усвоенным при изучении других дисциплин;

- обучающийся допустил одну ошибку или не более двух недочетов и может их исправить самостоятельно или с небольшой помощью преподавателя.

Оценка **«удовлетворительно»** ставится, если обучающийся:

- правильно понимает сущность вопроса, но в ответе имеются отдельные пробелы в усвоении вопросов курса, не препятствующие дальнейшему усвоению материала;

- допустил не более одной грубой ошибки и двух недочетов.

Оценка **«неудовлетворительно»** ставится, если обучающийся:

- не овладел основными знаниями и умениями в соответствии с требованиями программы и допустил больше ошибок и недочетов, чем необходимо для оценки 3.

- не может ответить ни на один из поставленных вопросов.

Приложение 2

Контроль и оценка результатов освоения производственной практики

Контроль и оценка результатов освоения профессиональных и общих компетенций осуществляется руководителем практики ГПОУ «ОГТК» или руководителем практики с организации, где обучающийся проходит практику.

В течение всей практики студент ведет дневник, который подписывается руководителем и отражает уровень освоения ОК и ПК, содержит характеристику-отзыв, также подписанный руководителем практики. Отчет по практике составляется на основании индивидуального задания.

Приложение 3

Инструкция для выполнения теста по разделу 1 МДК.02.01. Система управления охраной труда и промышленной безопасностью в горной организации

В тесте содержится 46 вопросов.

Время, которое отводится на выполнение теста – 45 минут.

Критерии оценивания:

- «отлично» - 90 -100% (41-46) правильных ответов,
- «хорошо» - 75-89 % (35-40) правильных ответов,
- «удовлетворительно» - 60-74% (28-34) правильных ответов,
- «неудовлетворительно» - 27 и меньше правильных ответов.

1. Какие из перечисленных условий не соответствуют требованиям, предъявляемым к организации ведения работ в шахте?

А) Руководитель шахты распорядительным документом должен устанавливать порядок выдачи заданий на производство работ и порядок допуска к выполнению нарядов работников шахты.

Б) На шахте должна быть организована служба (участок) аэрологической безопасности.

В) На работы по устранению нарушений требований промышленной безопасности и безопасности ведения горных работ должен выдаваться наряд по устранению нарушений.

Г) Горные выработки, участки, здания, сооружения, установки, технические устройства в шахте должны приниматься в эксплуатацию в порядке, утвержденном руководителем шахты.

Д) Состояние горных выработок шахты должны еженедельно контролировать специалисты шахты с письменного разрешения руководителя шахты.

2. Какое из перечисленных требований не является обязательным для рабочих, занятых на горных работах?

А) Должны иметь профессиональное образование, соответствующее их профессиональной деятельности.

Б) Должны быть обучены безопасным приемам работ.

В) Должны знать сигналы оповещения, правила поведения при авариях.

Г) Должны иметь стаж горных работ на шахте длительностью не менее пяти лет.

3. С какой периодичностью должны осматриваться и при необходимости перекрепляться все основные горные выработки при сухой консервации?

- А) Не реже одного раза в год.
- Б) Не реже одного раза в полугодие.
- В) Не реже одного раза в квартал.
- Г) В необходимых случаях.

4. При каком условии разрешается возобновление электроснабжения шахты после остановки ВГП или ВВУ?

- А) Только после восстановления нормального режима проветривания горных выработок шахты.
- Б) Только после замеров содержания метана специалистами структурных подразделений в местах производства работ, у электрических машин, аппаратов и на расстоянии не менее 20 м от мест их установки во всех прилегающих горных выработках.
- В) Только после проведения мероприятий по разгазированию горных выработок в соответствии с Инструкцией по разгазированию горных выработок, расследованию, учету и предупреждению загазований.
- Г) При выполнении всех перечисленных условий.

5. С какой периодичностью должен проводиться контроль температуры для угольного массива, находящегося в опасном и весьма опасном состоянии, при наличии в нем воздухоподающих выработок?

- А) Не реже одного раза в месяц.
- Б) Не реже двух раз в месяц.
- В) Не реже одного раза в три месяца.
- Г) Не реже одного раза в шесть месяцев.

6. Какой способ проветривания должен применяться для шахт III категории и выше по метану?

- А) Нагнетательный способ.
- Б) Всасывающий способ.
- В) Комбинированный способ.

7. Какую массу и длину не должен превышать груз, перевозимый одним человеком на конвейере?

- А) Масса груза не должна превышать 25 кг, а длина - 2,0 м.
- Б) Масса груза не должна превышать 28 кг, а длина - 2,2 м.
- В) Масса груза не должна превышать 30 кг, а длина - 2,4 м.
- Г) Масса груза не должна превышать 32 кг, а длина - 2,5 м.

8. Какие мероприятия не проводятся при ежесменном и еженедельном осмотрах рудничного взрывобезопасного электрооборудования?

- А) Проверка комплектности электрооборудования.
- Б) Вскрытие электрооборудования.
- В) Осмотр места установки электрооборудования.
- Г) Проверка соответствия уровня взрывозащиты электрооборудования месту его установки.

9. Каким должен быть свободный проход в наклонных горных выработках, предназначенных для передвижения людей?

- А) Шириной не менее 0,7 м и высотой 1,8 м.
- Б) Шириной не менее 0,6 м и высотой 2,0 м.
- В) Шириной не менее 0,5 м и высотой 1,9 м.
- Г) Шириной не менее 0,6 м и высотой 1,8 м.

10. Какой способ проветривания должен применяться на негазовых и газовых шахтах при метанообильности шахты не более 10 м³/т, при отработке верхних горизонтов и на шахтах, имеющих аэродинамическую связь горных выработок и выработанного пространства с поверхностью?

- А) Всасывающий способ.
- Б) Комбинированный способ.
- В) Нагнетательный способ.

11. Какие пласты относятся к пластам опасным по взрывам угольной пыли?

- А) Пласты с выходом летучих веществ угля 15% и более, а также пласты угля (кроме антрацитов) с меньшим выходом летучих веществ, взрывчатость пыли которых установлена при проведении лабораторных исследований и испытаний угольной пыли на взрывчатость.

Б) Пласты с выходом летучих веществ угля 12% и более, а также пласты угля с большим выходом летучих веществ, взрывчатость пыли которых установлена при проведении лабораторных исследований и испытаний угольной пыли на взрывчатость.

В) Пласты с выходом летучих веществ угля 10% и более, а также пласты угля (кроме антрацитов) с большим выходом летучих веществ, взрывчатость пыли которых установлена при проведении лабораторных исследований и испытаний угольной пыли на взрывчатость.

Г) Пласты с выходом летучих веществ угля 8% и более, а также пласты угля с меньшим выходом летучих веществ, взрывчатость пыли которых установлена при проведении лабораторных исследований и испытаний угольной пыли на взрывчатость.

12. Какое мероприятие должно проводиться с целью контроля эндогенного пожара в угольной шахте?

А) Проверка состава рудничного воздуха.

Б) Измерение температуры и влажности рудничного воздуха.

В) Измерение температуры воды.

Г) Определение плотности потока радона в поверхностном слое.

Д) Должны проводиться все перечисленные мероприятия, включая геофизические исследования.

13. Чем оборудуются наклонные горные выработки, предназначенные для передвижения людей, при углах наклона выработок от 31° до 45°?

А) Лестницами с горизонтальными ступеньками и перилами.

Б) Сходнями со ступеньками и перилами.

В) Трапами с перилами.

Г) Перилами, прикрепленными к крепи.

14. Какой из приведенных параметров не является признаком эндогенного пожара в угольной шахте?

А) Повышение температуры угля.

Б) Уменьшение влагосодержания в рудничной атмосфере.

В) Совместное присутствие водорода, радона и непредельных углеводородов выше фоновых значений в шахте и в приповерхностном слое земли.

Г) Повышение температуры воды и воздуха.

15. Кем утверждается документация на выполнение горных работ, связанных с проведением, креплением, поддержанием горных выработок и выемке полезного ископаемого?

А) Руководителем угледобывающей организации.

Б) Главным механиком шахты.

В) Главным инженером шахты.

Г) Начальником участка АБ.

16. Какова минимальная площадь поперечного сечения главных откаточных и вентиляционных горных выработок?

А) 9,0 м².

Б) 6,0 м².

В) 4,5 м².

Г) 3,7 м².

17. Каким должно быть содержание кислорода (по объему) в воздухе выработок, в которых находятся или могут находиться люди?

А) Не менее 20%.

Б) Не менее 18%.

В) Не менее 15%.

Г) Не менее 12%.

18. Какие шахты относятся к I категории шахт по газу (метану и (или) диоксиду углерода)?

А) С относительной газообильностью до 5 м³/т.

Б) С относительной газообильностью от 5 до 10 м³/т.

В) С относительной газообильностью от 10 до 15 м³/т.

Г) С относительной газообильностью 15 м³/т и более.

19. Какие из перечисленных сведений не содержит текстовая часть документации по ведению горных работ?

- А) Ссылки на нормативные и (или) технические документы.
- Б) Сведения о выемочной единице.
- В) Расчеты и результаты расчетов, обосновывающие принятые решения.
- Г) Способы покрытия затрат на проведение горных работ.

20. Какие из перечисленных требований не соответствуют требованиям, предъявляемым к документации по ведению горных работ?

- А) Документация должна содержать меры по обеспечению промышленной безопасности и безопасному ведению горных работ.
- Б) Документация должна соответствовать техническим проектам и горно-геологическим и горнотехническим условиям.
- В) При изменении горно-геологических и горнотехнических условий в документацию должны вноситься соответствующие дополнения, учитывающие произошедшие изменения.
- Г) Документация должна подвергаться пересмотру не реже одного раза в пять лет.

21. Какие действия следует предпринять при выявлении несоответствия состава рудничного воздуха в действующих горных выработках требованиям, установленным правилами безопасности в угольных шахтах?

- А) Работы должны быть прекращены, персонал должен выйти на поверхность и сообщить об этом горному диспетчеру шахты.
- Б) Работы должны быть прекращены, персонал должен оставаться на рабочих местах, дожидаясь дальнейших указаний от горного диспетчера шахты.
- В) Работы должны быть временно приостановлены, а персонал должен незамедлительно покинуть горную выработку, никого не оповещая.
- Г) Работы должны быть временно приостановлены, а персонал должен быть оповещен о выявлении несоответствия горным диспетчером шахты.

22. Каким образом характеризуется местное загазирование горных выработок?

- А) Наличием скопления метана с концентрацией 2% и более в отдельных местах выработок, в том числе у буровых станков, комбайнов и врубовых машин, в открытых, не заложённых породой или другими материалами куполах, превышения нормы концентрации метана, зафиксированного одним датчиком системы АГК в действующих выработках шахты.
- Б) Наличием скопления метана в виде слоя в выработках на участках длиной свыше 2 м с концентрацией более 2%.
- В) Превышением нормы концентрации метана в сечении выработки, превышением нормы концентрации метана, зафиксированным двумя и более датчиками системы АГК в подготовительной выработке или в выработках выемочного участка.

23. В каком случае дегазация угольного пласта обязательна?

- А) Если природная метаноносность пласта превышает 3 м³/т сухой беззольной массы, и работами по вентиляции невозможно обеспечить содержание метана в исходящей струе очистной горной выработки в размере менее 1%.
- Б) Если природная метаноносность пласта превышает 6 м³/т сухой беззольной массы, и работами по вентиляции невозможно обеспечить содержание метана в исходящей струе очистной горной выработки в размере менее 1%.
- В) Если природная метаноносность пласта превышает 10 м³/т сухой беззольной массы, и работами по вентиляции невозможно обеспечить содержание метана в исходящей струе очистной горной выработки в размере менее 1%.
- Г) Если природная метаноносность пласта превышает 13 м³/т сухой беззольной массы, и работами по вентиляции невозможно обеспечить содержание метана в исходящей струе очистной горной выработки в размере менее 1%.

24. Какая из перечисленных причин возникновения загазирования не относится к технологическим?

- А) Обрушение пород кровли в выработанном пространстве выемочных участков.
- Б) Повышенное газовыделение при ведении работ по предупреждению внезапных выбросов угля и газа и увлажнению (гидроразрыву) угля в массиве.
- В) Выброс угля (породы) и газа при сотрясательном взрывании.
- Г) Отказ средств управления газовыделением (дегазации и др.).

Д) Выполнение мероприятий по реверсированию вентиляционной струи.

25. Кто при выявлении фактов нахождения горных выработок шахты в пылевзрывоопасном состоянии до возобновления горных работ в этих горных выработках принимает меры, обеспечивающие приведение их в пылевзрывобезопасное состояние?

- А) Начальник проходческого (добычного) участка.
- Б) Технический руководитель (главный инженер) шахты.
- В) Главный механик шахты.
- Г) Руководитель горнодобывающей организации.

26. В течение какого времени должны расследоваться аварийные загазования горных выработок продолжительностью менее 6 часов?

- А) В течение суток.
- Б) В течение первых двух дней.
- В) В течение первых трех дней.
- Г) В течение недели.

27. Кем организуется прогноз выбросоопасности и удароопасности угольных пластов, контроль эффективности проведения противовыбросных мероприятий и мероприятий по предотвращению горных ударов?

- А) Техническим руководителем (главным инженером) шахты.
- Б) Руководителем горнодобывающей организации.
- В) Командиром аварийно-спасательной части, обслуживающей шахту.
- Г) Начальником участка или его заместителем.

28. Какое напряжение должно применяться для ручных машин и инструментов?

- А) Не выше 42 В.
- Б) Не выше 60 В.
- В) Не выше 115 В.
- Г) Не выше 220 В.

29. Допустимо ли проведение горных работ на пластах, находящихся в выбросоопасном, удароопасном состоянии?

- А) Допустимо без каких-либо ограничений.
- Б) Запрещены все виды работ.
- В) Запрещено, за исключением работ, проводимых для приведения горного массива в невыбросоопасное, неудароопасное состояние.
- Г) Допустимо, только при совмещении работ по добыче угля и проведению горных выработок с выполнением работ по предотвращению внезапных выбросов угля (породы) и газа и горных ударов.

30. Какие требования к стажу работы по специальности и группе по электробезопасности предъявляются к механику участка шахты, электроснабжение которого осуществляется напряжением 1140 В?

- А) Стаж работы по специальности не менее одного года и V группа по электробезопасности.
- Б) Стаж работы по специальности не менее одного года и IV группа по электробезопасности.
- В) Стаж работы по специальности не менее двух лет и IV группа по электробезопасности.
- Г) Стаж работы по специальности не менее трех лет и III группа по электробезопасности.

31. У кого должны находиться оригиналы планов ликвидации аварий шахты со всеми приложениями?

- А) Один экземпляр находится у горного диспетчера шахты, другой - в горноспасательном подразделении, обслуживающем шахту.
- Б) Один экземпляр находится у горного диспетчера шахты, другой - у технического руководителя (главного инженера) шахты.
- В) Один экземпляр находится у технического руководителя (главного инженера) шахты, другой - у начальника участка (службы).
- Г) Один экземпляр находится у начальника участка (службы), другой - в горноспасательном подразделении, обслуживающем шахту.

32. С какой периодичностью специалисты структурного подразделения, в ведении которых находится горная выработка, должны осматривать крепь и армировку вертикальных и наклонных стволов?

- А) Не реже одного раза в неделю.
- Б) Не реже одного раза в месяц.
- В) Не реже одного раза в квартал.
- Г) Ежедневно.

33. Какие из перечисленных сведений не содержит текстовая часть документации по ведению горных работ?

- А) Ссылки на нормативные и (или) технические документы.
- Б) Сведения о выемочной единице.
- В) Расчеты и результаты расчетов, обосновывающие принятые решения.
- Г) Способы покрытия затрат на проведение горных работ.

34. Что из перечисленного относится к отличительным признакам внезапного выброса угля и газа?

- А) Только отброс угля от забоя на расстояние, превышающее протяженность возможного размещения его под углом естественного откоса.
- Б) Только образование в угольном массиве полости.
- В) Только повышенное, по сравнению с обычным, выделение газа в горную выработку, при котором относительное газовыделение больше разности между природной газоносностью пласта и остаточной газоносностью выброшенного угля.
- Г) Все перечисленное.

35. В каком из приведенных случаев обеспечивается безопасное аэрогазовое состояние по метану?

- А) Если в камере подземной вакуум-насосной станции содержание метана не превышает 1,5%.
- Б) Если на выходе смесительных камер содержание метана не более 3%.
- В) Если в исходящей из очистной или тупиковой выработки камеры, выемочного участка поддерживаемой выработки содержание метана не превышает 1%.
- Г) Во всех перечисленных случаях обеспечивается безопасное аэрогазовое состояние по метану.

36. Какие из перечисленных требований не соответствуют требованиям, предъявляемым к документации по ведению горных работ?

- А) Документация должна содержать меры по обеспечению промышленной безопасности и безопасному ведению горных работ.
- Б) Документация должна соответствовать техническим проектам и горно-геологическим и горнотехническим условиям.
- В) При изменении горно-геологических и горнотехнических условий в документацию должны вноситься соответствующие дополнения, учитывающие произошедшие изменения.
- Г) Документация должна подвергаться пересмотру не реже одного раза в пять лет.

37. Что из перечисленного относится к локальным способам предотвращения внезапных выбросов?

- А) Опережающая отработка защитных пластов.
- Б) Дегазация угольных пластов.
- В) Увлажнение угольных пластов.
- Г) Образование разгрузочной щели по длине очистного забоя.

38. Что относится к признакам удароопасности пластов при работе выемочных машин, отбойных молотков, при бурении и взрывании шпуров в очистных и подготовительных забоях?

- А) Только толчки.
- Б) Только стреляния.
- В) Только микроудары.
- Г) Все перечисленное.

39. В течение какого времени должны расследоваться толчки, стреляния, микроудары при первом их проявлении на шахте?

- А) В течение суток.
- Б) В течение трех дней.
- В) В течение недели.

Г) В течение десяти дней.

40. Какой газ используется в качестве индикатора обнаружения начальных стадий возникновения пожаров при разработке угольных месторождений подземным способом?

- А) Диоксид углерода.
- Б) Метан.
- В) Оксид углерода.
- Г) Все перечисленные газы.

41. В какое состояние должны быть приведены горные выработки при полной или частичной ликвидации и консервации?

- А) В состояние, обеспечивающее безопасность жизни и здоровья населения.
- Б) В состояние, обеспечивающее охрану окружающей среды.
- В) В состояние, обеспечивающее сохранность горных выработок и буровых скважин на все время консервации.
- Г) В состояние, обеспечивающее выполнение всего перечисленного.

42. Что из перечисленного не соответствует требованиям, предъявляемым к пожарооросительному трубопроводу?

- А) Подземный пожарооросительный трубопровод должен обеспечивать подачу воды на тушение пожара и устройство водяных завес на пути его распространения в любой точке горных выработок шахты в соответствии с ППЗ.
- Б) Минимальный диаметр пожарооросительного трубопровода должен составлять 100 мм.
- В) Диаметр пожарооросительного трубопровода принимают в соответствии с ППЗ.
- Г) Пожарный трубопровод можно использовать для откачки воды и проведения других работ.

43. Кем принимается решение о разработке оперативных планов тушения подземного пожара?

- А) Ответственным руководителем работ по ликвидации аварии.
- Б) Командиром аварийно-спасательной части.
- В) Командиром пожарного расчета, прибывшего к тушению пожара.
- Г) Начальником службы охраны труда и промышленной безопасности.

44. Что должна обеспечивать система автоматического контроля состава и расхода воздуха в горных выработках?

- А) Только непрерывное измерение состава и расхода воздуха в действующих горных выработках.
- Б) Только контроль за положением дверей в вентиляционных шлюзах выемочного участка.
- В) Только телепередачу информации на диспетчерский пункт и ее регистрацию.
- Г) Только дистанционную сигнализацию о достижении содержания метана и выдачу команд на автоматическое отключение электрооборудования.
- Д) Все перечисленное.

45. Что из перечисленного не входит в содержание текстовой части вентиляционного плана?

- А) Результаты расчетов математической модели шахтной вентиляционной сети на начало рассматриваемого периода.
- Б) Пояснительная записка к вентиляционному плану.
- В) Схемы вентиляционных каналов вентиляторов главного проветривания (ВГП).
- Г) Мероприятия по обеспечению проветривания шахты.

46. Какая организация ведет учет ликвидированных и находящихся на консервации опасных производственных объектов, связанных с использованием недрами?

- А) Федеральное агентство по недропользованию.
- Б) Федеральная служба по надзору в сфере природопользования.
- В) Ростехнадзор.
- Г) Министерство природных ресурсов и экологии Российской Федерации.

Ключи к тесту

1	Д
2	Г
3	Б
4	Г
5	Б
6	Б
7	А
8	Б
9	А
10	В
11	А
12	Д
13	А
14	Б
15	В
16	А
17	А
18	А
19	Г
20	Г
21	А
22	А
23	Г
24	Г
25	Б
26	А
27	А
28	Г
29	В
30	А
31	А
32	Г
33	Г
34	Г
35	В
36	Г
37	Г
38	Г
39	А
40	В
41	Г
42	Г
43	А
44	Д
45	В
46	В

Инструкция для выполнения теста по разделу 2 МДК.02.01. Система управления охраной труда и промышленной безопасностью в горной организации

В тесте содержится 46 вопросов.

Время, которое отводится на выполнение теста – 45 минут.

Критерии оценивания:

- «отлично» - 90 -100% (41-46) правильных ответов,
- «хорошо» - 75-89 % (35-40) правильных ответов,
- «удовлетворительно» - 60-74% (28-34) правильных ответов,
- «неудовлетворительно» - 27 и меньше правильных ответов.

1. С какой скоростью должно осуществляться транспортирование взрывчатых материалов по подземным выработкам?

- А) Со скоростью не более 5 м/с.**
- Б) Со скоростью от 5 до 7 м/с.
- В) Со скоростью не более 10 м/с.
- Г) Со скоростью от 7 до 10 м/с.

2. Какие из перечисленных условий для обеспечения безопасности ведения горных работ должны быть соблюдены при применении ВМП с пневматическим двигателем для проветривания проводимых или погашаемых вентиляционных горных выработок, примыкающих к лаве?

- А) ВМП должен быть расположен не ближе 15 м от сопряжения с лавой, считая по ходу вентиляционной струи.
- Б) Длина тупиковой части выработки не должна превышать 30 м.
- В) Содержание метана в исходящей из тупиковой части выработки струе не должно превышать 1%.
- Г) При соблюдении всех перечисленных условий.**

3. При какой продолжительности остановки ВГП или ВВУ, при нарушении проветривания горных выработок, персонал должен выходить в соответствии с ПЛА в горные выработки со свежей струей воздуха?

- А) Более 30 минут.**
- Б) 10 минут.
- В) 20 минут.
- Г) Более 15 минут.

4. С какой периодичностью должна составляться пояснительная записка вентиляционного плана шахты?

- А) Ежемесячно.
- Б) Ежеквартально.
- В) Один раз в полугодие.
- Г) Ежегодно при подготовке шахтой производственной программы развития горных работ.**

5. При какой номинальной скорости ленты допускается перевозка людей ленточными конвейерами?

- А) Не более 1,5 м/с.
- Б) Не более 2,0 м/с.
- В) Не более 2,5 м/с.
- Г) Не более 3,15 м/с.**

6. На каком расстоянии от устья размещают вентиляторные установки для проветривания вертикальных горных выработок, проводимых с поверхности?

- А) Не ближе 20 метров.**
- Б) От 15 до 20 метров.
- В) Не ближе 10 метров.
- Г) От 10 до 15 метров.

7. Какой цвет используется для обозначения на схеме вентиляции шахты направления движения свежей вентиляционной струи по горным выработкам?

- А) Красный.**
- Б) Синий.
- В) Зеленый.

Г) Черный.

8. С какой периодичностью рабочие, занятые на горных работах, должны проходить повторный инструктаж по безопасному ведению горных работ?

- А) **Не реже чем каждые шесть месяцев.**
- Б) Не реже чем каждые девять месяцев.
- В) Не реже одного раза в год.
- Г) Не реже одного раза в три года.

9. В каком из приведенных случаев должна проводиться плановая практическая проверка аварийных вентиляционных режимов?

- А) Только при разработке ПЛА.
- Б) Только при изменении схем проветривания шахты, крыла, горизонта.
- В) Только при замене вентиляторов главного проветривания (ВГП).
- Г) **Во всех перечисленных случаях.**

10. С какой периодичностью рабочие, занятые на горных работах, должны проходить проверку знаний инструкций по профессиям?

- А) **Не реже одного раза в год.**
- Б) Не реже одного раза в два года.
- В) Не реже одного раза в три года.
- Г) Не реже одного раза в пять лет.

11. Кем выдается письменное разрешение на остановку технических устройств, обеспечивающих проветривание горных выработок, водоснабжение, откачку воды, дегазацию, спуск и подъем персонала, работу многофункциональной системы безопасности для выполнения горных работ?

- А) Руководителем угледобывающей организации.
- Б) **Техническим руководителем (главным инженером) шахты.**
- В) Главным механиком шахты.
- Г) Начальником участка АБ.

12. Какую ответственность будут нести лица при нарушении нормативной документации по безопасному ведению работ, связанных с пользованием недрами, по охране недр и окружающей среды, в том числе нарушениях, ведущих к загрязнению недр?

- А) Гражданско-правовую.
- Б) Материальную.
- В) Уголовную.
- Г) **Административную и уголовную.**

13. Какой вид пылевзрывозащиты применяют в шахтах, разрабатывающих пласты опасные по взрывам угольной пыли?

- А) Только гидропылевзрывозащиту.
- Б) Только комбинированную пылевзрывозащиту.
- В) Только сланцевую пылевзрывозащиту.
- Г) **Возможно применение всех перечисленных видов пылевзрывозащиты.**

14. Кем устанавливается порядок контроля средств взрывозащиты, пылевзрывобезопасности и выполнение мероприятий по предупреждению взрывов угольной пыли?

- А) **Техническим руководителем (главным инженером) шахты.**
- Б) Руководителем горнодобывающей организации.
- В) Начальником проходческого (добычного) участка.
- Г) Специалистом по охране труда и промышленной безопасности.

15. Каким должно быть содержание диоксида углерода (углекислого газа) в рудничном воздухе на рабочих местах, в исходящих струях выемочных участков и тупиковых выработок?

- А) **Не должно превышать 0,5% (по объему).**
- Б) От 0,3% до 0,75% (по объему).
- В) Не должно превышать 0,75% (по объему).
- Г) От 0,5% до 1,0% (по объему).

16. При какой концентрации метана возле буровых станков, комбайнов и врубовых машин допускается возобновление их работы после остановки?

- А) После снижения концентрации до 2,0%.
- Б) После снижения концентрации до 1,5%.
- В) После снижения концентрации до 1,2%.
- Г) **После снижения концентрации до 1,0%.**

17. Какая максимальная концентрация метана в трубопроводах для изолированного отвода метана и в газодренажных горных выработках является допустимой?

- А) **3,5% по объему.**
- Б) 0,75% по объему.
- В) 0,5% по объему.
- Г) 2,0% по объему.

18. Для чего проводится согласование годовых планов развития горных работ?

- А) Только для рационального и безопасного ведения горных работ.
- Б) Только для соблюдения законодательных и нормативных требований.
- В) Только для своевременного восстановления нарушенных горными работами земель.
- Г) **Для всего перечисленного, включая опережающее геологическое изучение недр и предотвращение вредного влияния горных работ на окружающую среду.**

19. Каким образом характеризуется общее загазирование горных выработок?

А) Наличием скопления метана с концентрацией 2% и более в отдельных местах выработок, в том числе у буровых станков, комбайнов и врубовых машин, в открытых, не заложённых породой или другими материалами куполах, превышения нормы концентрации метана, зафиксированного одним датчиком системы АГК в действующих выработках шахты.

Б) Наличием скопления метана в виде слоя в выработках на участках длиной свыше 2 м с концентрацией более 2%.

В) **Превышением нормы концентрации метана в сечении выработки, превышением нормы концентрации метана, зафиксированным двумя и более датчиками системы АГК в подготовительной выработке или в выработках выемочного участка.**

20. Что из перечисленного не входит в обязанности руководителя структурного подразделения, где проводятся огневые работы?

А) Назначить ответственных лиц за подготовку и проведение огневых работ из числа специалистов, знающих условия подготовки и правила проведения огневых работ на шахте.

Б) Организовать контроль за состоянием воздушной среды на месте проведения огневых работ и в опасной зоне и устанавливать периодичность отбора проб воздуха.

В) Перед началом проведения огневых работ проверить выполнение разработанных мероприятий, предусмотренных нарядом-допуском.

Г) **Провести инструктаж исполнителям огневых работ, предусмотренных в наряде-допуске.**

21. Какую квалификационную группу по электробезопасности должен иметь ответственный руководитель наладочных и других специальных работ, проводимых в электроустановках напряжением до 1200 В?

- А) Не ниже II квалификационной группы.
- Б) Не ниже III квалификационной группы.
- В) Не ниже IV квалификационной группы.
- Г) **Не ниже V квалификационной группы.**

22. Кем утверждаются меры, обеспечивающие безопасность ведения горных работ, которые обязательны при очистных работах до первичной посадки основной кровли?

- А) **Техническим руководителем (главным инженером) шахты.**
- Б) Представителем территориального органа Ростехнадзора.
- В) Начальником участка или его заместителем.
- Г) Представителем специализированной аварийно-спасательной части.

23. В каком из перечисленных случаев обязательна дегазация выработанного пространства?

А) Если концентрация метана в газоотводящих трубопроводах и газодренажных выработках превышает 0,5%.

Б) Если концентрация метана в газоотводящих трубопроводах и газодренажных выработках превышает 1,5%.

В) Если концентрация метана в газоотводящих трубопроводах и газодренажных выработках превышает 2%.

Г) Если концентрация метана в газоотводящих трубопроводах и газодренажных выработках превышает 3,5%.

24. Что должен сделать каждый находящийся в шахте работник при обнаружении загазирования, нарушения или прекращения проветривания?

А) Сообщить о загазировании горному диспетчеру и выйти на свежую струю.

Б) Сообщить о загазировании горному мастеру и по возможности окружающим лицам и выйти на свежую струю.

В) Отключить электрооборудование, находящееся в загазированной выработке, сообщить о загазировании горному диспетчеру и окружающим лицам, выйти на свежую струю и принять меры по ограничению свободного доступа в загазированную выработку.

25. Какое из перечисленных определений соответствует понятию дегазации шахт?

А) Комплекс работ по извлечению газа из угольных пластов или пород до начала и в процессе ведения горных работ по выемке угля.

Б) Комплекс работ, направленных на удаление газов, выделяющихся из различных источников газовыделения, и их изолированный отвод на поверхность или в горные выработки, в которых возможно их разбавление до допустимых концентраций.

В) Комплекс работ по извлечению газов из подрабатываемых или надрабатываемых угольных пластов, разгружаемых от горного давления.

Г) Комплекс работ по извлечению и улавливанию метана из источников выделения в пределах выемочного участка с изолированным выводом его на поверхность или в горные выработки, в которых возможно их разбавление до допустимых концентраций.

26. Кого в письменной форме должен поставить в известность главный инженер шахты о затоплении горных выработок шахты?

А) Технического руководителя угледобывающей организации и главного инженера смежных шахт.

Б) Только главных инженеров смежных шахт.

В) Командира профессиональной аварийно-спасательной службы.

Г) Руководителя территориального органа Ростехнадзора.

27. На какой срок разрабатывается план ликвидации аварий на угольных шахтах?

А) Не более 6 месяцев.

Б) Не более 10 месяцев.

В) Не более 1 года.

Г) План составляется без ограничения срока действия, при возникновении изменений в план вносятся соответствующие исправления.

28. С какой периодичностью работниками подразделений ВГСЧ, обслуживающих шахту, и работниками газоаналитических лабораторий в присутствии специалиста участка аэрологической безопасности выполняется проверка состава рудничного воздуха?

А) Один раз в неделю.

Б) Один раз в квартал.

В) Один раз месяц.

Г) Ежедневно.

29. В каком из перечисленных документов должны быть определены границы участков, опасных по прорыву воды (опасные зоны)?

А) В техническом проекте и (или) документации по ведению горных работ на участках.

Б) Только в документации по ведению горных работ на участках.

В) В техническом проекте и (или) проектной документации.

Г) В плане горных работ.

30. Что из перечисленного не предусматривается планом ликвидации аварий?

А) Мероприятия по спасению людей.

Б) Мероприятия по ликвидации аварий в начальный период возникновения.

В) Мероприятия по предупреждению развития аварий.

Г) Мероприятия по проведению аварийно-восстановительных работ.

31. Кого должен поставить в известность персонал при появлении в горных выработках, проводимых в границах опасных зон, признаков возможного прорыва воды?

А) Технического руководителя шахты.

Б) Горного диспетчера.

В) Руководителя территориального органа Ростехнадзора.

Г) Командира профессиональной аварийно-спасательной службы.

32. При каком инкубационном периоде уголь считается весьма склонным к самовозгоранию?

А) При инкубационном периоде менее 50 суток включительно.

Б) При инкубационном периоде от 50 и до 80 суток включительно.

В) При инкубационном периоде более 80 суток.

33. Какие требования предъявляются к обучению специалистов шахты порядку и правилам действий, предусмотренным ПЛА?

А) Обучение проводится после ввода ПЛА в действие, результаты обучения фиксируются в журнале ознакомления с ПЛА. Ответственность за изучение ПЛА возлагается на начальника участка (службы).

Б) Обучение проводится до ввода ПЛА в действие, результаты обучения фиксируются в журнале ознакомления с ПЛА. Ответственность за изучение ПЛА возлагается на технического руководителя (главного инженера) шахты.

В) Обучение проводится до ввода ПЛА в действие, результаты обучения фиксируются в книге инструктажей. Ответственность за изучение ПЛА возлагается на начальника участка (службы).

Г) Обучение проводится после ввода ПЛА в действие, результаты обучения фиксируются в журнале ознакомления с ПЛА. Ответственность за изучение ПЛА возлагается на технического руководителя (главного инженера) шахты.

34. Что из перечисленного не должна обеспечивать система общешахтного аварийного оповещения в горных выработках?

А) Оповещение об аварии людей, находящихся под землей.

Б) Прием на поверхности сообщения об аварии, передаваемого из шахты по системе телефонной связи.

В) Ведение переговоров и передачу с автоматической записью на носитель информации указаний, связанных с ликвидацией аварии.

Г) Возможность проведения инструктажей по безопасности работникам шахты.

35. Какие из перечисленных мероприятий должны быть предусмотрены первыми в оперативной части ПЛА?

А) Мероприятия, направленные на спасение людей и уменьшение числа возможных жертв.

Б) Мероприятия по аварийной подаче воды в шахту.

В) Мероприятия по проведению восстановительных работ в шахте.

Г) Мероприятия по изменению режимов проветривания аварийного участка.

36. Где должна применяться система аэрогазового контроля (АГК)?

А) Только для подземных выработок угольных шахт, опасных по газу и пыли.

Б) Только для наземных помещений шахт.

В) Только для поверхностных технологических комплексов шахт, связанных с приемкой, хранением и погрузкой угля.

Г) Для всех перечисленных областей.

37. Что из приведенного должно быть проверено при проведении учебных тревог по плану ликвидации аварий?

А) Только возможность осуществления в организации мероприятий по спасению людей, локализации аварии и ликвидации ее последствий.

Б) Только знание работников организации своих действий при авариях и инцидентах.

В) Только состояние систем связи, оповещения и определения местоположения людей, застигнутых аварией.

Г) Проверяется все перечисленное.

38. В каком из перечисленных положений требования по проведению учений по ПЛА указаны неверно?

А) Технический руководитель (главный инженер) организации до ввода в действие вновь утвержденного ПЛА проводит по нему учения с руководителями и специалистами организации.

Б) Учения по ПЛА организуются со спуском специалистов в горные выработки и с вызовом подразделений ВГСЧ, обслуживающих организацию.

В) Порядок привлечения руководителей и специалистов организации к учениям по ПЛА определяется техническим руководителем (главным инженером) организации.

Г) При проведении учений по ПЛА специалистами организации по распоряжению ответственного руководителя работ по ликвидации аварии проводятся инженерные расчеты, рассчитываются варианты возможного развития аварии, оценивается правильность ведения работ по ликвидации аварии, разрабатывается оперативный ПЛА.

39. Кто является руководителем работ по ликвидации аварии на шахте?

А) Главный инженер шахты.

Б) Должностное лицо ВГСЧ, назначенное распорядительным документом руководителя ВГСЧ.

В) Только командир аварийно-спасательной части, обслуживающей шахту и прилегающую территорию.

40. Что из перечисленного не указывают на аншлагах, устанавливаемых во всех местах измерения расхода воздуха в горных выработках шахты?

А) Дату проведения измерения.

Б) Площадь поперечного сечения горной выработки в месте проведения измерения.

В) Фамилию ответственного за проведение измерений.

Г) Скорость воздушной струи.

Д) Расчетный и фактический расходы воздуха.

41. Кем обеспечивается постоянный контроль исправного состояния светильников, предназначенных для работников участка буровзрывных работ?

А) Работниками ламповой.

Б) Руководителем буровзрывных работ.

В) Специалистом по охране труда и промышленной безопасности.

Г) Для данных светильников предусмотрен режим самообслуживания.

42. На какой срок разрабатывается план ликвидации аварий на угольных шахтах?

А) Не более 6 месяцев.

Б) Не более 10 месяцев.

В) Не более 1 года.

Г) План составляется без ограничения срока действия, при возникновении изменений в план вносятся соответствующие исправления.

43. На какое время, и при каком условии может быть приостановлена деятельность производственного объекта, связанного с использованием недр без консервации горных выработок?

А) На срок до 6 месяцев при условии выполнения согласованных с территориальным органом Ростехнадзора мероприятий по обеспечению промышленной безопасности, охраны недр и окружающей среды на весь срок приостановки.

Б) На срок до 8 месяцев при условии выполнения согласованных с территориальным органом Ростехнадзора мероприятий по обеспечению промышленной безопасности на весь срок приостановки.

В) На срок до 10 месяцев при условии выполнения согласованных с территориальным органом Ростехнадзора мероприятий по обеспечению охраны недр и окружающей среды на весь срок приостановки.

Г) На срок до 12 месяцев при условии выполнения согласованных с территориальным органом Ростехнадзора мероприятий по обеспечению промышленной безопасности.

44. Какую массу взрывчатых веществ без средств инициирования может переносить взрывник в сумках?

А) До 24 кг.

Б) До 27 кг.

В) До 30 кг.

Г) До 32 кг.

45. Кто составляет вентиляционный план угольной шахты?

А) Технический руководитель (главный инженер) шахты.

Б) Начальник участка аэрологической безопасности (АБ).

В) Начальник проходческого (добычного) участка.

46. Что из перечисленного не соответствует требованиям к перевозке взрывчатых материалов в подземных выработках транспортными средствами?

А) При перевозке в одном железнодорожном составе взрывчатые вещества и средства инициирования должны находиться в различных вагонетках, разделенных таким числом порожних вагонеток, при котором расстояние между вагонетками с взрывчатыми веществами и средствами инициирования, а также между этими вагонетками и электровозом было бы не менее 2 м.

Б) В составе не должно быть вагонеток, загруженных, кроме взрывчатых материалов, другими грузами.

В) При перевозке взрывчатых материалов по горным выработкам водители встречного транспорта и люди, проходящие по этим выработкам, обязаны остановиться и пропустить транспортное средство с взрывчатыми материалами.

Г) Лица, непосредственно участвующие в перевозке взрывчатых материалов, должны обеспечиваться изолирующими самоспасателями.

Ключи к тесту

1	А
2	Г
3	А
4	Г
5	Г
6	А
7	А
8	А
9	Г
10	А
11	Б
12	Г
13	Г
14	А
15	А
16	Г
17	А
18	Г
19	В
20	Г
21	Г
22	А
23	Г
24	В
25	Б
26	А
27	А
28	В
29	А
30	Г
31	Б
32	А
33	Б
34	Г
35	А
36	Г
37	Г
38	Б
39	А
40	В
41	А
42	А
43	А
44	А
45	Б
46	А

**МИНИСТЕРСТВО ПРОФЕССИОНАЛЬНОГО ОБРАЗОВАНИЯ
И ЗАНЯТОСТИ НАСЕЛЕНИЯ ПРИМОРСКОГО КРАЯ**

**краевое государственное автономное
профессиональное образовательное учреждение
«Дальнегорский индустриально-технологический колледж»**

**Комплект контрольно-оценочных средств
по профессиональному модулю**

ПМ 03. Организация деятельности персонала производственного подразделения

для специальности

21.02.17 Подземная разработка месторождения полезных ископаемых

г. Дальнегорск, 2021

Комплект контрольно-оценочных средств разработан на основе федерального государственного образовательного стандарта среднего профессионального образования по специальности 21.02.17 Подземная разработка месторождения полезных ископаемых, программы профессионального модуля ПМ. 02. Контроль за безопасностью ведения горных и взрывных работ.

Разработчики:

Организация-разработчик: КГА ПОУ «ДИТК»

Разработчик: Гаврикова Е.Ю., преподаватель.

ОДОБРЕН

цикловой методической комиссией

Протокол № 10

от «15» июня 2021 г.

Председатель _____ (Лазарева Ю.Р.)

СОДЕРЖАНИЕ

1. Паспорт комплекта контрольно-оценочных средств
2. Результаты освоения учебной дисциплины (предмета), подлежащие проверке
3. Оценка освоения учебной дисциплины(предмета)
 - 3.1.Контроль и оценка освоения учебной дисциплины (предмета) по темам (разделам)
 - 3.1.1 Методы и критерии оценивания
 - 3.2.Контрольно – оценочные средства для входного контроля по дисциплине (предмету)
4. Контрольно-оценочные средства для проведения промежуточной аттестации
 - 4.1. Пакет экзаменатора
 - 4.2. Критерии оценки

1. ПАСПОРТ КОМПЛЕКТА КОНТРОЛЬНО-ОЦЕНОЧНЫХ СРЕДСТВ

Результатом освоения профессионального модуля является готовность обучающегося к выполнению вида профессиональной деятельности «Организация деятельности персонала производственного подразделения» и составляющих его профессиональных компетенций, а также общие компетенции, формирующиеся в процессе освоения ОПОП в целом.

Формой аттестации по профессиональному модулю является экзамен: *выполнение кейс-задания*.

Задания к экзамену ориентированы на проверку освоения вида деятельности (всего модуля) в целом.

При принятии решения об итоговой оценке по профессиональному модулю учитывается роль оцениваемых показателей для выполнения вида профессиональной деятельности «Организация деятельности персонала производственного подразделения». По результатам квалификационного экзамена выставляется оценка «отлично», «хорошо» «удовлетворительно», «неудовлетворительно».

При наличии противоречивых оценок по одному и тому же показателю при выполнении разных видов работ, решение принимается в пользу обучающегося.

Таблица 1.

Формы контроля и оценивания элементов профессионального модуля

Элемент модуля	Форма контроля и оценивания	
	Промежуточная аттестация	Текущий контроль
МДК 03.01. Организация и управление производственным подразделением	Дифференцированный зачет Экзамен Курсовая работа	Выполнение практических работ, выполнение тестовых заданий
УП	Дифференцированный зачет	Выполнение практических работ
ПП	Дифференцированный зачет	Выполнение практических работ

Контрольно-оценочные средства предназначены для контроля и оценки результатов освоения профессионального модуля «Организация деятельности персонала производственного подразделения» специальности среднего профессионального образования специальности 21.02.17 Подземная разработка месторождений полезных ископаемых.

Таблица 2.

Группы проверяемых профессиональных и общих компетенций:

№ 1
ПК 1. Проводить инструктажи по охране труда и промышленной безопасности. ОК 1. Понимать сущность и социальную значимость своей будущей профессии, проявлять к ней устойчивый интерес. ОК 2. Организовывать собственную деятельность, выбирать типовые методы и способы выполнения профессиональных задач, оценивать их эффективность и качество. ОК 6. Работать в коллективе и команде, эффективно общаться с коллегами, руководством, потребителями.
№ 2
ПК 2. Обеспечивать материальное и моральное стимулирование трудовой деятельности персонала. ОК 2. Организовывать собственную деятельность, выбирать типовые методы и способы выполнения профессиональных задач, оценивать их эффективность и качество. ОК 4. Осуществлять поиск и использование информации, необходимой для эффективного выполнения профессиональных задач, профессионального и личностного развития. ОК 5. Использовать информационно-коммуникационные технологии в профессиональной

деятельности.

ОК 8. Самостоятельно определять задачи профессионального и личностного развития, заниматься самообразованием, осознанно планировать повышение квалификации.

№ 3

ПК 3. Анализировать процесс и результаты деятельности персонала участка.

ОК 3. Принимать решения в стандартных и нестандартных ситуациях и нести за них ответственность.

ОК 4. Осуществлять поиск и использование информации, необходимой для эффективного выполнения профессиональных задач, профессионального и личностного развития.

ОК 7. Брать на себя ответственность за работу членов команды (подчиненных), результат выполнения заданий.

ОК 9. Ориентироваться в условиях частой смены технологий в профессиональной деятельности.

II. ЗАДАНИЕ ДЛЯ ЭКЗАМЕНУЮЩЕГОСЯ

Во время сдачи экзамена по ПМ студент вытягивает экзаменационный билет. В экзаменационные билеты включаются вопросы по всем разделам и темам изученного предмета, а поэтому необходимо готовиться к экзаменам в полном объеме учебной программы соответствующего курса (предмета). Первыми должны брать экзаменационные билеты не более 6-ти студентов. Такое количество должно сохраняться в аудитории в течение всего времени приема экзамена. По положению на каждого студента, на его подготовку к ответу отводится до 30 минут. Ответ студента, как правило, длится 10-15 минут. Если же студент отвечает хорошо и с первых минут ответа показывает глубокие знания, экзамен может закончиться быстрее обычного. В экзаменационные билеты входят одно теоретическое (два вопроса) и одно практическое задание (задача).

Оценка может быть выставлена без опроса.

МАТЕРИАЛЫ ДЛЯ ПОДГОТОВКИ К ЭКЗАМЕНУ:

Вопросы к экзамену МДК 03.01.

Организация и управление производственным подразделением

1. Адаптация персонала
2. Аттестационная оценка персонала
3. Аттестация рабочих мест по условиям труда
4. Виды кадровых документов
5. Виды производственных инструктажей
6. Виды управленческих решений
7. Внешнее и внутриорганизационное обучение
8. Внешний и внутренний документооборот
9. Внутреннее обучение
10. Движение персонала
11. Должностная инструкция
12. Закономерности общения
13. Инструктаж по технике безопасности
14. Кадровое собеседование
15. Квалификационная характеристика
16. Классификация лиц, принадлежащих организации и работающих для нее
17. Классификация условий труда в горной промышленности
18. Конфликты в коллективе
19. Направление обучения персонала
20. Обеспечение безопасности горного производства
21. Обеспечение безопасных условий труда
22. Оплата труда персонала на горных предприятиях.

23. Организация мероприятий по здоровьесбережению трудящихся
24. Организация работы с документами
25. Основные задачи управления персоналом
26. Основные разделы инструкции по охране труда
27. Основные этапы аттестации рабочего места и персонала
28. Оценка подчиненных руководителем
29. Периодичность аттестации (оценки) персонала
30. Понятие «кадровая политика»
31. Понятие условий труда.
32. Понятия «рабочее место» и «должностная инструкция»
33. Понятия «руководство» и «лидерство»
34. Причины производственного травматизма
35. Психологические аспекты управления коллективом
36. Психологические причины травматизма
37. Психология принятия решений
38. Пути социальной адаптации личности
39. Рабочее место. Требования к организации и планировке рабочего места
40. Различия понятий кадры, персонал, человеческие ресурсы
41. Роль кадровой политики в системе управления персоналом
42. Согласование и утверждение документов
43. Содержание понятия «персонал организации»
44. Структура персонала
45. Структура системы управления персоналом
46. Сущность, цели и задачи аттестации (оценки) персонала организации
47. Требования к оформлению, утверждению и согласованию инструкций по охране труда для персонала производственного участка
48. Трудовая дисциплина на производственном участке
49. Управление конфликтами
50. Управление персоналом
51. Факторы, влияющие на психологический климат в коллективе
52. Численность персонала
53. Этика делового общения

Перечень задач

1. Определите численность населения трудоспособного возраста на начало следующего года, если за текущий год имеются следующие данные: численность населения трудоспособного возраста на начало года ($P_{\text{трн}}$) - 70 млн. человек; численность умерших в трудоспособном возрасте в течение года (N) - 0,2 млн. человек; численность молодежи, достигшей в данном году трудоспособного возраста, $P_{\text{в}}$ - 2,0 млн. человек; численность лиц, достигших пенсионного возраста в текущем году ($P_{\text{п}}$) - 1,6 млн. человек.
2. *Исходные данные.* Население трудоспособного возраста составляет 80 млн. человек, в том числе неработающие инвалиды I и II групп ($P_{\text{инв}}$) - 1,2 млн.; работающие подростки ($P_{\text{мол}}$) - 0,1 млн.; работающие пенсионеры ($P_{\text{пен}}$) - 4,5 млн. *Постановка задачи.* Определите численность трудовых ресурсов.
3. Определите численность трудовых ресурсов города, если численность населения в трудоспособном возрасте 750 тыс. человек, среди них инвалидов I и II группы трудоспособного возраста 10 тыс.; численность работающих подростков до 16 лет - 15 тыс., работающих лиц старше трудоспособного возраста - 55 тыс.
4. Определите численность населения в трудоспособном возрасте к концу планируемого года, если его численность на начало планируемого года составила 1 млн. человек; численность населения, вступающего в трудоспособный возраст, - 30 тыс.; численность населения, выходящего за пределы трудоспособного возраста, - 22 тыс.; число умерших в трудоспособном возрасте - 5 тыс.; механический прирост населения в трудоспособном возрасте - 3 тыс.
5. Определите численность населения в трудоспособном возрасте в регионе на конец года, если численность населения трудоспособного возраста на начало года составила 1 млн. человек;

вступило в трудоспособный возраст 30 тыс.; умерло из лиц трудоспособного возраста 5 тыс.; выбыло из трудоспособного возраста 35 тыс.; прибыло из других районов 350 тыс.; убыло в другие районы 100 тыс.

6. Определите статус лиц, перечисленных ниже:

- а) работник, находящийся в очередном отпуске;
 - б) работник, уволенный в связи с сокращением штата и ищущий работу;
 - в) ученик, проходящий профподготовку на производстве и получающий стипендию;
 - г) человек, давно потерявший работу и прекративший поиски новой работы,
- с точки зрения их отношения к занятости и безработице, если они классифицируются как:*

- безработные (Б);
- экономически активное население в составе трудовых ресурсов (Э_а);
- экономически неактивное население (Э_н);
- не входящие в состав трудовых ресурсов (Н).

7. Определите статус лиц, перечисленных ниже:

- а) жена, помогающая мужу на семейном предприятии;
 - б) домашняя хозяйка, которая занимается только своим домом и семьей;
 - в) военнослужащий;
 - г) работник, переведенный на режим неполного рабочего дня;
 - д) работник, получивший инвалидность на производстве
- с точки зрения их отношения к занятости и безработице, если они классифицируются как:*

- безработные (Б);
- экономически активное население в составе трудовых ресурсов (Э_а);
- экономически неактивное население (Э_н);
- не входящие в состав трудовых ресурсов (Н).

8. Определите статус лиц, перечисленных ниже:

- а) работник, уволенный по собственному желанию и ищущий работу;
 - б) студент, который учится на дневном отделении учебного заведения;
 - в) автомеханик, который учится на вечернем отделении учебного заведения;
 - г) домашняя хозяйка, которая часть времени работает в качестве библиотекаря,
- с точки зрения их отношения к занятости, если они классифицируются как:*

- экономически активное население в составе трудовых ресурсов (Э_а);
- безработные (Б);
- экономически неактивное население (Э_н);
- не входящие в состав трудовых ресурсов (Н).

9. Определите статус лиц, перечисленных ниже:

- а) 65-летняя женщина, занимающаяся воспитанием внуков;
 - б) работник, переведенный на режим неполного рабочего дня;
 - в) учитель, который по состоянию здоровья (инвалидности) больше не может работать;
 - г) уволенный рабочий, который в течение длительного времени не мог найти работу и поэтому прекратил ее поиски;
 - д) домашняя хозяйка, которая занимается только своим домом и семьей;
- с точки зрения их отношения к занятости, если они классифицируются как:*

- экономически активное население в составе трудовых ресурсов (Э_а);
- безработные (Б);
- экономически неактивное население (Э_н);
- не входящие в состав трудовых ресурсов (Н).

10. Оформите заявление проходчика рудника «Николаевский» Иванову Ивана Николаевича с просьбой предоставить ученический отпуск с 17.03.2023 по 10.04.2023 продолжительностью 25 календарных дней на основании справки – вызова № 156 от 12.03.2023.

11. Оформить приказ по личному составу:

Приказ № 65к от 14.03.2023 «О предоставлении ученического отпуска» проходчику рудника «Николаевский» Иванову Ивану Николаевичу с 17.03.2023 по 10.04.2023 продолжительностью 25 календарных дней на основании справки-вызова № 156 от 12.03.2023 и заявления проходчика Иванова И.Н.

Проставить визу согласования начальника отдела кадров О.А. Семеновой и отметку об ознакомлении с приказом Иванова.

12. Составить объяснительную записку на имя Хараева А.П. о причине отсутствия на занятиях 22.03.2017. В тексте указать причину отсутствия.

13. Составьте служебную записку на приобретение партии самоспасателей для участка №1 в связи с окончанием срока службы предыдущей партии. Инженер по технике безопасности участка Петров И.А., начальник участка Николаев А.И., старший экономист Сидорова Е.А.

14. Составить докладную записку от 18.03.2023. написанную бригадиром В.О. Ильиным, адресованную начальнику участка № 1 Николаеву А.И. о выходе на работу фрезеровщика Григорьева С.В. в состоянии алкогольного опьянения.

15. Составьте письмо-приглашение № 544 от 11.04.2023 по следующим данным:

Приглашение на собеседование по вопросу найма кандидата на вакантную должность проходчика, которое состоится во вторник 18 апреля в 17.00 по адресу: г. Дальнегорск, проспект 50 лет Октября, 93, каб. 24 за подписью менеджера по персоналу Скоковой Т.А.

16. Составьте гарантийное письмо № 589 от 20.02.2023 по следующим данным:

АО «ГМК «Дальполиметалл» гарантирует принять на практику студентов 3-го курса специальности «Подземная разработка месторождений полезных ископаемых» в количестве 5 человек согласно учебному плану при условии наличия сопровождающего руководителя практики от учебного заведения.

Адрес предприятия: г. Дальнегорск, проспект 50 лет Октября, 93, тел.+7 (42373) 3-32-53

Ген. директор Зуев Г.Ю.

17. Составьте инструкцию по технике безопасности в шахте

18. Составьте инструкцию по пожарной безопасности на рабочем месте

19. Составьте схему внутреннего документооборота КГА ПОУ «ДИТК»

20. Постройте простую линейную организационную структуру горнодобывающего предприятия. Поясните достоинства и недостатки данной структуры.

21. Конструктор Сидоров в рабочее время ушел в инструментальный цех, где в течение 3,5 часов вытачивал детали для личных нужд. Администрация предприятия уволила Сидорова за прогул. Законно ли такое увольнение?

22. Администрация закрытого акционерного общества в его уставе предусмотрела штрафы за различные нарушения трудовой дисциплины. Так, за прогул был установлен штраф в 100 руб., за опоздание на работу - 50 руб. и т. д. Законно ли введение штрафов за нарушение трудовой дисциплины?

23. В соответствии с графиком повар столовой Миронова должна была в мае пройти медосмотр. Несмотря на неоднократные напоминания, медосмотра она не прошла, за что приказом от 15 июня на нее было наложено дисциплинарное взыскание - выговор. Какое решение примет КТС, куда Миронова обратилась с заявлением об отмене дисциплинарного взыскания?

24. Старшему инженеру Строганову и старшему мастеру Косолапову за нарушение правил техники безопасности объявили по выговору. Считая, что к ним применена слишком суровая мера, поскольку они впервые допустили нарушение указанных правил, они обратились в КТС с просьбой изменить меру взыскания. КТС, установив факт нарушения правил техники безопасности, результатом которого явился несчастный случай, признала наложение данного взыскания правильным. Нужно ли записывать в трудовой книжке меры взыскания?

25. Лаборант кафедры математического анализа Дальневосточного университета Сушко, рабочий день которой начинался с 9.00 часов, появилась на работе в 11.30. Требование заведующего дать в письменной форме объяснение причин своего опоздания она не выполнила, ограничившись устной жалобой на плохую работу транспорта. Зав. кафедрой предупредил лаборантку, что, поскольку это уже не первое ее опоздания течение последнего года, он напишет ходатайство об ее увольнении с работы. При каких условиях зав. кафедрой сможет осуществить свои намерения, не нарушив законодательство о труде?

26. Токарь Петренко при обработке детали вследствие собственной небрежности допустил поломку станка. Приказом директора ему был объявлен выговор, а бухгалтерия осуществила удержание из его заработной платы в размере полной стоимости ремонта. Петренко, считая незаконным применение двух мер дисциплинарного воздействия за один и тот же проступок,

обратился в комиссию по трудовым спорам. Какое решение должен вынести КТС? Дайте надлежащие объяснения.

27. Работник предприятия Вольнов Алексей Иванович без уважительных причин на 2 часа опоздал на работу. По этому факту с него было взято письменное объяснение. В этот же день он демонстративно ушел с работы на 3 часа раньше. Считая, что в течение рабочего дня работник Вольнов А.И. отсутствовал на рабочем месте без уважительных причин более 4 часов, администрация уволила его за прогул. Правомерно ли решение администрации? Обоснуйте ответ.

Образец экзаменационного билета

ВАРИАНТ № 1

Инструкция

Внимательно прочитайте задание, (1 задание теоретическое и одно практическое) выполните его решение (ответьте на поставленные вопросы, решите задачу)

Место (время) выполнения задания: *Учебный кабинет*

Максимальное время выполнения задания: *30 мин*

Условия

Бланк задания, лист для ответов, ручка, линейка, справочные таблицы для решения задач.

На экзаменационной работе запрещено пользоваться любыми средствами связи

Критерии оценок:

1. Обоснованность и точность ответов
2. Грамотность изложения
3. Владение специальной терминологии
4. Правильное решение задачи с необходимыми пояснениями

ЗАДАНИЕ

Задание № 1 (теоретическое)

ТЕКСТ ЗАДАНИЯ: *Ответьте на вопросы*

1. Адаптация персонала
2. Техничко-экономические показатели использования оборудования в горной отрасли
3. Аспекты общения: содержание, цель средства.

Задание № 2 (практическое)

ТЕКСТ ЗАДАНИЯ: *решите задачу*

На шахте добыто 150 тыс.т. угля в месяц, в том числе из подготовительных забоев-10тыс.т. среднесписочная численность работников шахты- 2000 чел., в том числе рабочих – 1500 чел. Численность рабочих, занятых на очистных работах, составляет 30% от общей численности рабочих шахты. На шахтной поверхности занято 200 чел. рабочих.

Определите месячную производительность труда:

- ü Одного работника шахты;
- ü Одного рабочего шахты.

III. ПАКЕТ ЭКЗАМЕНАТОРА

IIIa. УСЛОВИЯ

Количество вариантов задания для экзаменуемого – 30

Время выполнения задания - 30 минут

Оборудование:

Бланк задания, лист для ответа, справочные материалы

IIIб. КРИТЕРИИ ОЦЕНКИ

Выполнение задания:

- обоснованность и точность изложенного решения;
- демонстрация знаний, владение терминологическим аппаратом;
- рациональное распределение времени на выполнение задания (обязательно наличие следующих этапов выполнения задания: ознакомление с заданием и планирование работы; получение информации; подготовка продукта; рефлексия выполнения задания и коррекция подготовленных документов перед сдачей; самостоятельность выполнения задания; своевременность выполнения заданий в соответствии с установленным лимитом времени);
- грамотность представления решения.

IIIв. ПОДГОТОВЛЕННЫЙ ПРОДУКТ / ОСУЩЕСТВЛЕННЫЙ ПРОЦЕСС:

Таблица 3.

Освоенные компетенции	Показатели оценки результата	Оценка (выполнил / не выполнил)
ПК 1. Проводить инструктажи по охране труда и промышленной безопасности	Грамотное составление программ обучения по охране труда, в соответствии с профессией, специальностью и занимаемой должностью; Обоснованный выбор организационных мероприятий по здоровьесбережению трудящихся в соответствии с требованиями отраслевых нормативных документов и САН-ПИН; Полное соблюдение правил техники безопасности при проведении ремонтных работ в организации вскрышных, добычных, отвальных, буровых и взрывных работ.	
ПК 2. Обеспечивать материальное и моральное стимулирование трудовой деятельности персонала.	Грамотное составление предложений и представлений о поощрениях и взысканиях персонала;	
ПК 3. Анализировать процесс и результаты деятельности производственного подразделения	Точность определения плановых показателей деятельности производственного подразделения Целесообразность определения методов и приемов экономического анализа Точность составления производственной сводки по результатам деятельности участка; Глубина анализа технико-экономических показателей деятельности участка; Полнота определения факторов, влияющих на себестоимость работ и производительность труда по участку; грамотное составление плана мероприятий по повышению эффективности труда.	
ПК 4 _в . Участвовать в оценке экономической эффективности производственной деятельности персонала подразделения	Глубина анализа технико-экономических показателей деятельности участка; Полнота определения факторов, влияющих на себестоимость работ и производительность труда по участку;	
ОК 1. Понимать сущность и социальную значимость своей будущей профессии,	Активность, инициативность студента в процессе освоения образовательной профессиональной программы; Участие в конкурсах профессионального мастерства, выставках-	

проявлять к ней устойчивый интерес.	ярмарках, олимпиадах и т.п.	
ОК 2. Организовывать собственную деятельность, выбирать типовые методы и способы выполнения профессиональных задач, оценивать их эффективность и качество.	Планирование собственной деятельности в соответствии с поставленной целью; Выбор методов и способов решения задач профессиональных задач; Самооценка эффективности и качества реализации профессиональных задач;	
ОК 3. Принимать решения в стандартных и нестандартных ситуациях и нести за них ответственность.	Анализ ситуации и выявление проблемы; Определение способов решения проблемы; Аргументирование предлагаемых решений; Оценивание последствий принятых решений;	
ОК 4. Осуществлять поиск и использование информации, необходимой для эффективного выполнения профессиональных задач, профессионального и личностного развития.	Поиск и использование различных источников информации, включая электронные ресурсы; Отбор и использование необходимой информации для эффективного выполнения профессиональных задач, профессионального и личностного развития;	
ОК 5. Использовать информационно-коммуникационные технологии в профессиональной деятельности.	Умение работать с электронными ресурсами; Оформление отчетов, индивидуальных проектов, рефератов и докладов с использованием современных информационно-коммуникационных технологий; Использование специализированных компьютерных программ организации документооборота;	
ОК 6. Работать в коллективе и команде, эффективно общаться с коллегами, руководством, потребителями.	Взаимодействие с обучающимися, преподавателями и в ходе обучения; Создание благоприятного психологического климата в коллективе; Готовность к сотрудничеству с руководством, коллегами, подчиненными;	
ОК 7. Брать на себя ответственность за работу членов команды (подчиненных), результаты выполнения заданий.	Точная и четкая постановка целей для организации работы коллектива; Правильное применение методов мотивации персонала и предупреждения конфликтов; Проявление ответственности за работу подчиненных, результаты выполнения заданий; Эффективность и качество исполнения порученного;	
ОК 8. Самостоятельно определять задачи профессионального и личностного развития, заниматься самообразованием, осознанно планировать повышение квалификации.	Выбор тематики творческих, проектных работ в соответствии с профессиональной направленностью; Осознанное планирование повышения уровня профессионального мастерства;	
ОК 9. Ориентироваться в условиях частой смены технологий в профессиональной деятельности.	Изучение и применение инновационных технологий деятельности экономических служб, бухгалтерии;	

Устное обоснование результатов работы (если требуется):

Описание критериев, по которым должно быть дано обоснование (если оно требуется)

Таблица 4.

Коды проверяемых компетенций	Показатели оценки результата	Описание критериев, по которым должно быть обоснование (если оно требуется)	Оценка (да / нет)
ПК 1. Проводить инструктажи по охране труда и промышленной безопасности	Грамотное составление программ обучения по охране труда, в соответствии с профессией, специальностью и занимаемой должностью; Обоснованный выбор организационных мероприятий по здоровьесбережению трудящихся в соответствии с требованиями отраслевых нормативных документов и САН-ПИН;		

	Полное соблюдение правил техники безопасности при проведении ремонтных работ в организации вскрышных, добычных, отвальных, буровых и взрывных работ.		
ПК 2. Обеспечивать материальное и моральное стимулирование трудовой деятельности персонала.	Грамотное составление предложений и представлений о поощрениях и взысканиях персонала;		
ПК 3. Анализировать процесс и результаты деятельности производственного подразделения	Точность определения плановых показателей деятельности производственного подразделения Целесообразность определения методов и приемов экономического анализа Точность составления производственной сводки по результатам деятельности участка; Глубина анализа технико-экономических показателей деятельности участка; Полнота определения факторов, влияющих на себестоимость работ и производительность труда по участку; Грамотное составление плана мероприятий по повышению эффективности труда.		
ПК 4в. Участвовать в оценке экономической эффективности производственной деятельности персонала подразделения	Глубина анализа технико-экономических показателей деятельности участка; Полнота определения факторов, влияющих на себестоимость работ и производительность труда по участку;		
ОК 1. Понимать сущность и социальную значимость своей будущей профессии, проявлять к ней устойчивый интерес.	Активность, инициативность студента в процессе освоения образовательной профессиональной программы; Участие в конкурсах профессионального мастерства, выставках-ярмарках, олимпиадах и т.п.		
ОК 2. Организовывать собственную деятельность, выбирать типовые методы и способы выполнения профессиональных задач, оценивать их эффективность и качество.	Планирование собственной деятельности в соответствии с поставленной целью; Выбор методов и способов решения задач профессиональных задач; Самооценка эффективности и качества реализации профессиональных задач;		
ОК 3. Принимать решения в стандартных и нестандартных ситуациях и нести за них ответственность.	Анализ ситуации и выявление проблемы; Определение способов решения проблемы; Аргументирование предлагаемых решений; Оценивание последствий принятых решений;		
ОК 4. Осуществлять поиск и использование информации, необходимой для эффективного выполнения профессиональных задач, профессионального и личностного развития.	Поиск и использование различных источников информации, включая электронные ресурсы; Отбор и использование необходимой информации для эффективного выполнения профессиональных задач, профессионального и личностного развития;		
ОК 5. Использовать информационно-коммуникационные технологии в профессиональной деятельности.	Умение работать с электронными ресурсами; Оформление отчётов, индивидуальных проектов, рефератов и докладов с использованием современных информационно-коммуникационных технологий; Использование специализированных компьютерных программ организации документооборота;		
ОК 6. Работать в коллективе и команде, эффективно общаться с коллегами, руководством, потребителями.	Взаимодействие с обучающимися, преподавателями и в ходе обучения; Создание благоприятного психологического климата в коллективе; Готовность к сотрудничеству с руководством, коллегами, подчиненными;		
ОК 7. Брать на себя ответственность за работу членов команды (подчиненных), результат выполнения заданий.	Точная и четкая постановка целей для организации работы коллектива; Правильное применение методов мотивации персонала и предупреждения конфликтов; Проявление ответственности за работу		

	подчиненных, результаты выполнения заданий; Эффективность и качество исполнения порученного;		
ОК 8. Самостоятельно определять задачи профессионального и личностного развития, заниматься самообразованием, осознанно планировать повышение квалификации.	Выбор тематики творческих, проектных работ в соответствии с профессиональной направленностью; Осознанное планирование повышения уровня профессионального мастерства;		
ОК 9. Ориентироваться в условиях частой смены технологий в профессиональной деятельности.	Изучение и применение инновационных технологий деятельности экономических служб, бухгалтерии;		

**ОЦЕНОЧНАЯ ВЕДОМОСТЬ ПО ПРОФЕССИОНАЛЬНОМУ МОДУЛЮ
ПМ 03 «Организация деятельности персонала производственного подразделения»**